

This Owner's Manual is provided and hosted by [Appliance Factory Parts](#).



DYNA-GLO OFW717R-1 Owner's Manual

[Shop genuine replacement parts for DYNA-GLO
OFW717R-1](#)



[Find Your DYNA-GLO Fire Pit Parts - Select From 7 Models](#)

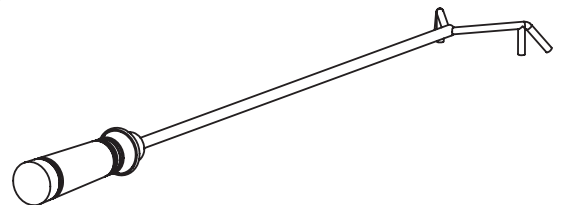
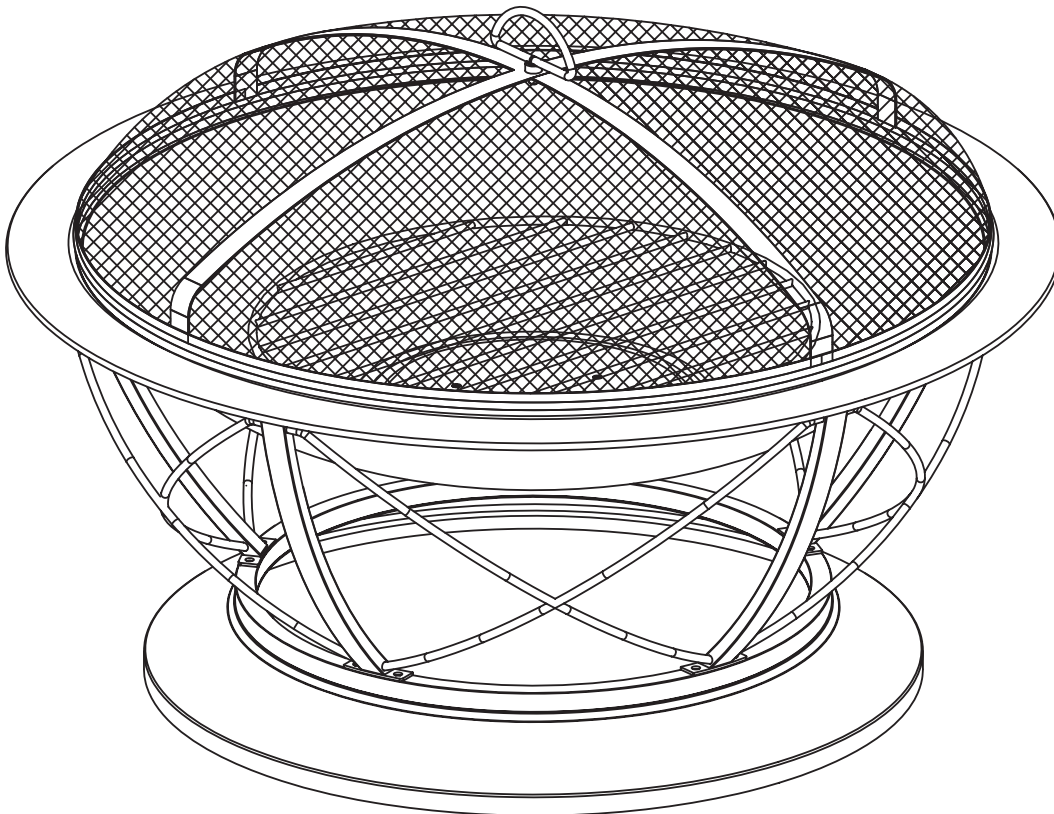
----- Manual continues below -----

30" Palmetto Fire Pit

MODEL #OFW717RC / #OFW717R-1

Español p. 9

Français p. 17



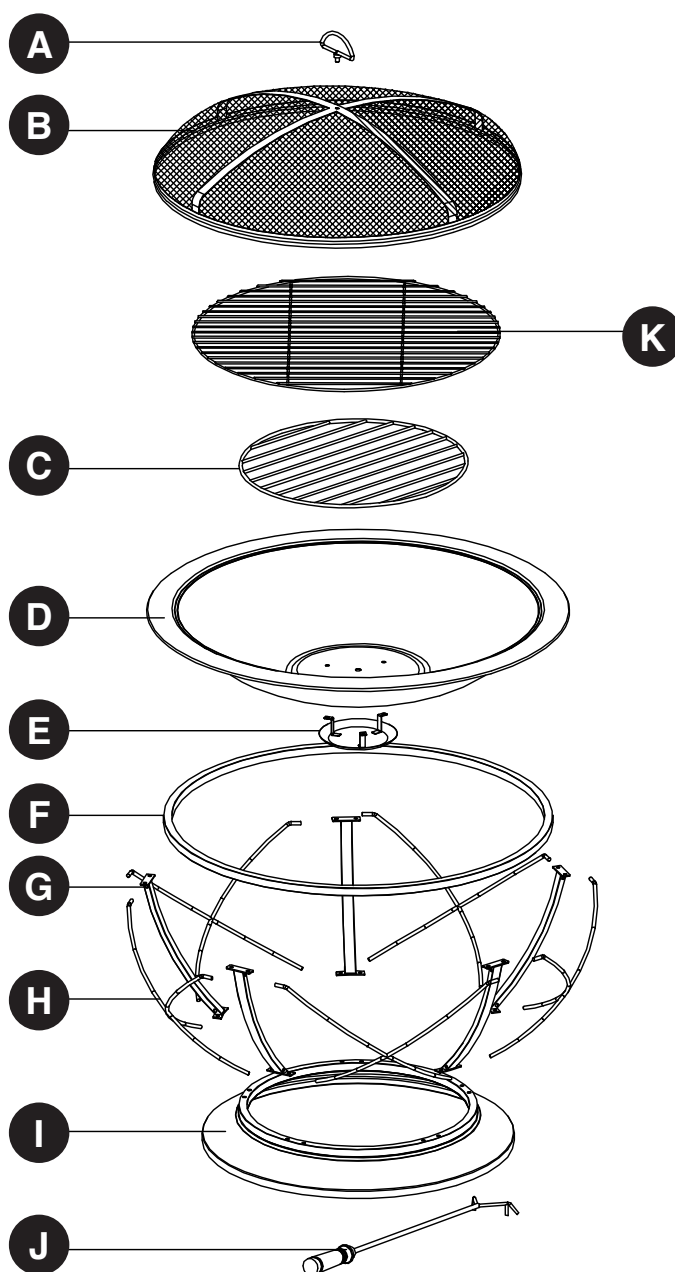
ATTACH YOUR RECEIPT HERE

Serial Number _____ Purchase Date _____



Questions, problems, missing parts? Before returning to your retailer, call our customer service department at 1-877-447-4768, 8:30 a.m. – 4:30 p.m. CST, Monday – Friday, or email us at customerservice@ghpgroupinc.com

PACKAGE CONTENTS



PART	DESCRIPTION	QUANTITY
A	Poker Bracket	1
B	Mesh Cover	1
C	Wood Grate	1
D	Fire Bowl	1
E	Ash Catcher	1
F	Support Ring	1
G	Side Supports	5
H	Cross Details	5
I	Base	1
J	Poker	1
K	Cooking Grid	1

** NOTE: Cooking grid part ONLY applies to model # OFW717RC

HARDWARE LIST

AA



M6x10mm
Bolt
Qty. 20

BB



M5x10mm
Bolt
Qty. 3

CC



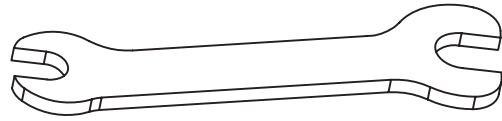
M5 Nut
Qty. 3

DD



M6 Nut
Qty. 1

EE



Wrench
Qty. 1

SAFETY INFORMATION

Please read and understand this entire manual before attempting to assemble, operate or install the product. If you have any questions regarding the product, please call customer service at 1-877-447-4768, 8:30 a.m. – 4:30 p.m. CST, Monday – Friday.

WARNINGS:

- **DO NOT** allow children or pets near the fire pit without supervision.
- **DO NOT** touch surface of fire pit while in use.
- **FOR OUTDOOR USE ONLY!** Burning wood and charcoal indoors can kill you. It gives off carbon monoxide, which has no odor.
- **NEVER** burn in vehicles, tents, garages, other enclosed areas or indoors. **CARBON MONOXIDE HAZARD.**
- **NEVER LEAVE FIRE UNATTENDED!**
- **NEVER** place a cover on fire pit when in use. Ensure the fire pit and mesh cover have cooled before placing a cover over the fire pit.
- When the fire pit is in use, the poker bracket on the mesh cover can reach extreme temperatures that can cause serious injury to an unprotected hand. Use a poker when handling.
- **DO NOT** use under overhead cables or power lines.

CAUTIONS:

- Adequate fire extinguishing material should be readily available.
- Always ensure that the mesh cover is secured over fire bowl while in use.
- Burn only seasoned hard wood or fire logs in the fire pit.
- **DO NOT** attempt to move the fire pit while it is hot or in use.
- **DO NOT** use gasoline or kerosene to start the fire in your fire pit.
- **DO NOT** use this outdoor fire pit under any overhead or near any unprotected combustible constructions. Avoid using near or under overhanging trees and shrubs. **DO NOT** use this unit on long or dry grass and/or leaves.
- Always use this outdoor fire pit on a hard, level, non-combustible surface such as concrete, rock or stone. An asphalt or blacktop surface may not be acceptable for this purpose. **DO NOT** use on wooden decks.
- Place the fire pit no closer than 10 feet / 3.05 meters from walls or combustibles during use.
- Poker handle may become hot during and after use.
- Use heat-resistant gloves to handle hot tools.

CALIFORNIA PROPOSITION 65 WARNING: Fuels used in wood or charcoal burning appliances and the products of combustion of such fuels, contain chemicals known to cause cancer, birth defects or other reproductive harm.

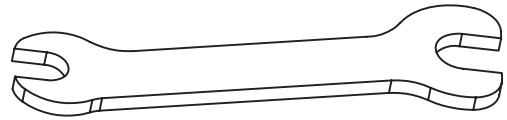
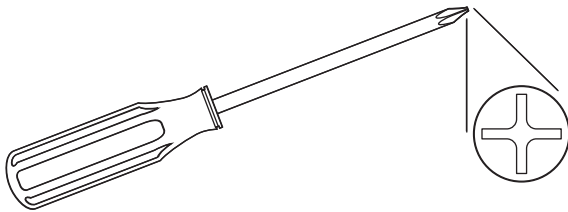
Consumers should check State and Provincial, in addition to local codes and regulations regarding the use of the product.

PREPARATION

Before beginning assembly of product, make sure all parts are present. Compare parts with package contents list and hardware contents above. If any part is missing or damaged, do not attempt to assemble the product. Contact customer service for replacement parts.

Estimated Assembly Time: 30 minutes

Tools Required for Assembly: Phillips Screwdriver (Not Included) and Wrench (Included)

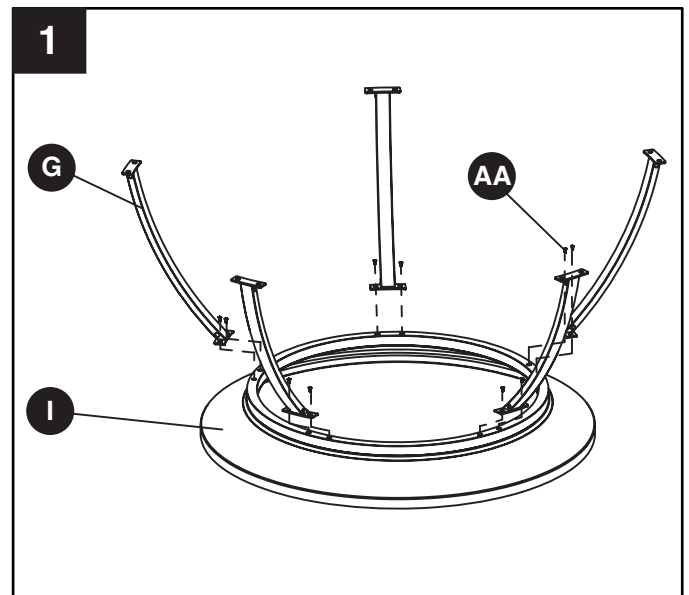


ASSEMBLY INSTRUCTIONS

1. Set base (I) on a smooth, flat surface. Attach side supports (G) to base (I) by inserting screws (AA) through predrilled holes in side supports (G) and into base (I) as shown. Tighten all screws (AA) securely.

Hardware Used

AA M6x10mm Bolt  x 10

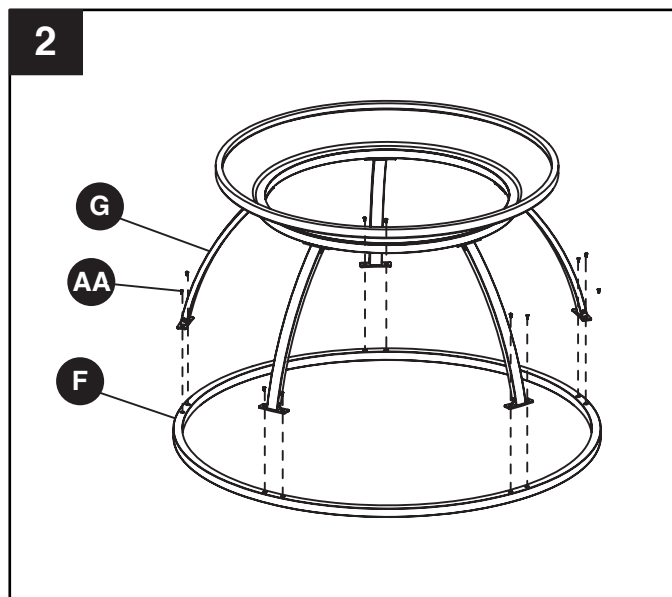


ASSEMBLY INSTRUCTIONS

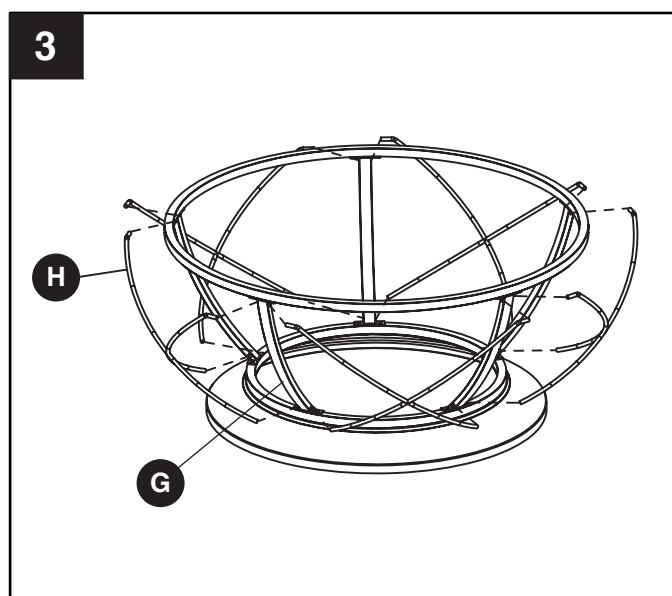
2. Set support ring (F) on a smooth, flat surface with five sets of predrilled holes on top. Turn base assembly upside down and align side supports (G) with corresponding holes. Attach side supports (G) to support ring (F) by inserting screws (AA) through predrilled holes in side supports (G) and into support ring (F) as shown. Tighten all screws (AA) securely.

Hardware Used

AA M6x10mm Bolt  x 10



3. Return assembly to an upright position. Insert the straight bottom ends of one cross detail (H) into the openings in the bottom edge of two side supports (G). Insert the bent top ends into the openings in the top edge of the same side support (G) as shown. Repeat using the remaining cross details (H).

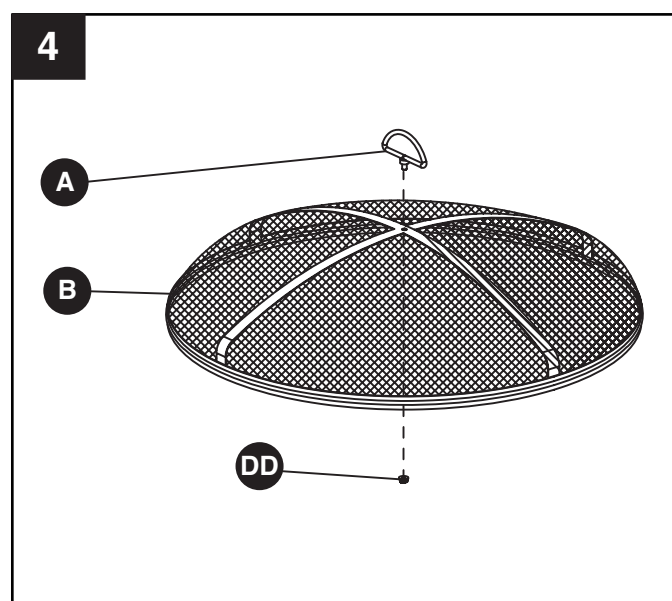


4. Affix poker bracket (A) to the mesh cover (B) by inserting the poker bracket (A) through the predrilled hole in the top of the mesh cover (B) and securing with nut (DD). Tighten nut with Wrench (EE).

Hardware Used

DD M6 Nut  x 1




EE Wrench  x 1



ASSEMBLY INSTRUCTIONS

5. Attach the ash catcher (E) to the fire bowl (D) by inserting screws (BB) through predrilled holes in bottom of fire bowl (D) and securing tightly into the ash catcher (E) with nuts (CC). Tighten nuts with Wrench (EE).

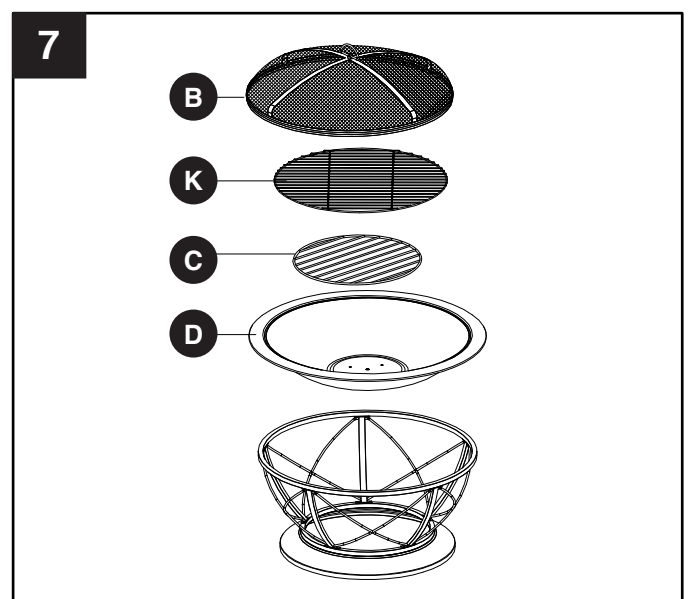
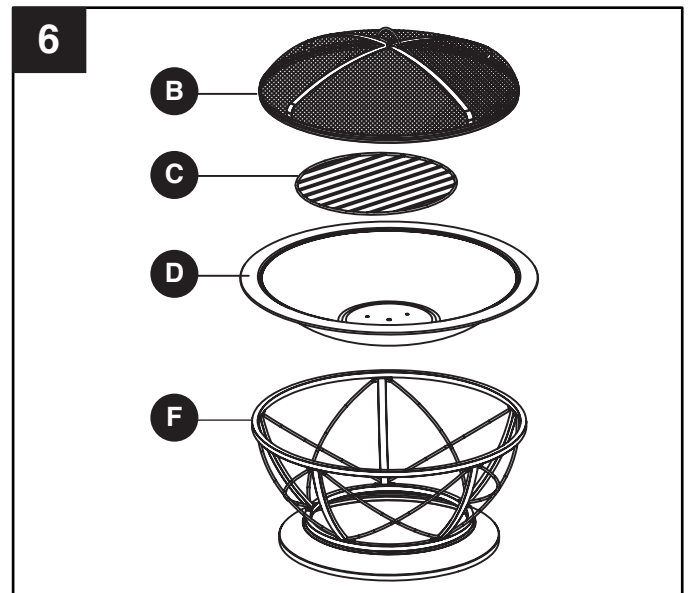
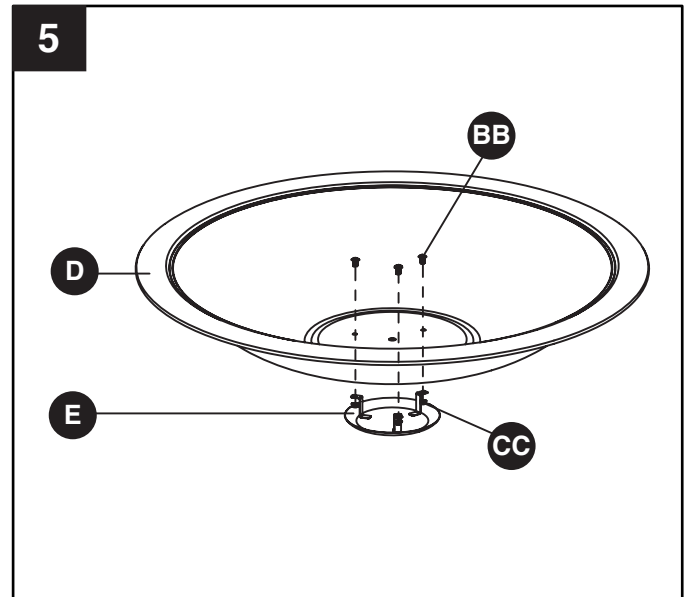
Hardware Used

BB	M5x10mm Bolt		x 3
CC	M5 Nut		x 3
EE	Wrench		x 1

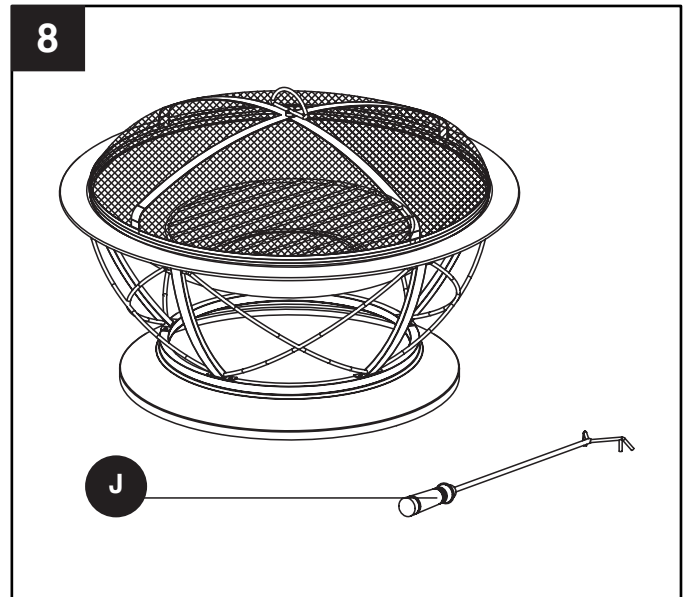
6. With base assembly sitting upright, set fire bowl (D) into support ring (F), set wood grate (C) into fire bowl (D), and top with mesh cover (B).

Please note this step is only for model # OFW717RC.

7. For use with the cooking grid, place the wood grate (C) into the fire bowl (D). Place the cooking grid (K) into the fire bowl (D). Set the mesh cover (B) over the fire bowl (D).



8. Place Poker (J) beside fire pit for use as needed.



CARE AND MAINTENANCE

- To protect fire pit finish, use a soft cloth to wipe fire pit and poker.
- Do not attempt to clean while hot.
- Clean ash catcher after each use once ashes have cooled.
- Store in a cool, clean, dry place.

1-YEAR LIMITED FRAME WARRANTY

If within one year from the date of original purchase, this item fails due to a defect in material or workmanship, we will replace or repair at our option, free of charge. To order parts or to obtain warranty service, call 1-877-447-4786, Monday - Friday, 8:30 a.m. - 4:30 p.m. CST. This warranty does not cover defects resulting from improper or abnormal use, misuse, accident, or alteration. Failure to follow all instructions in the owner's manual will also void this warranty. The manufacturer will not be liable for incidental or consequential damages, or common erosion of outdoor products. Some states do not allow the exclusion or limitation of incidental or consequential damages, so the above limitation may not apply to you. This warranty gives you specific legal rights, and you may also have other rights which vary from state to state.

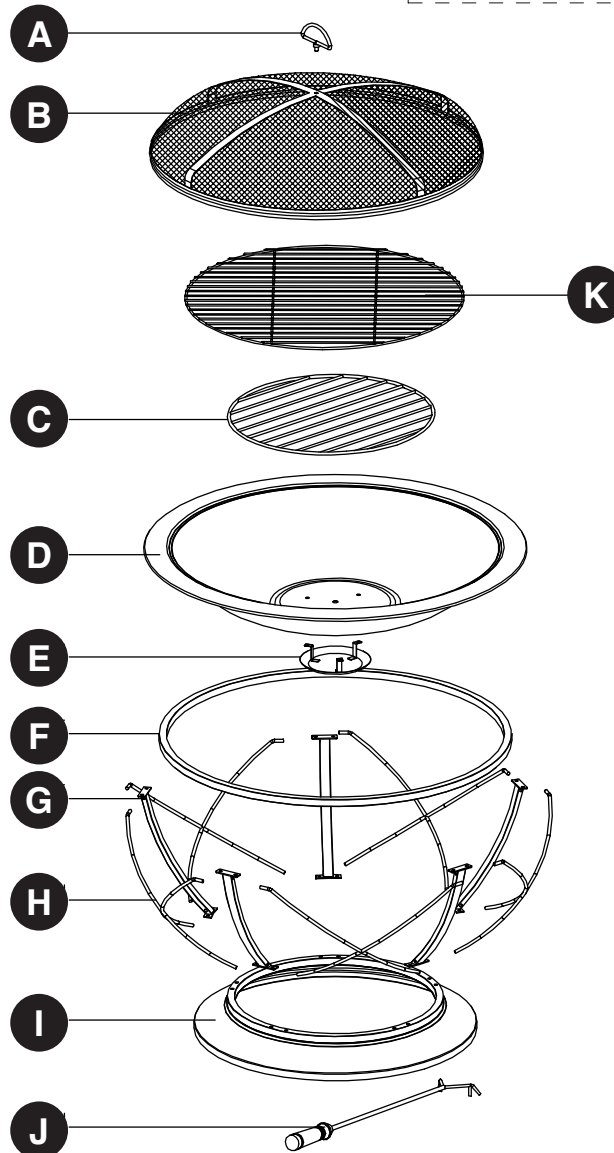
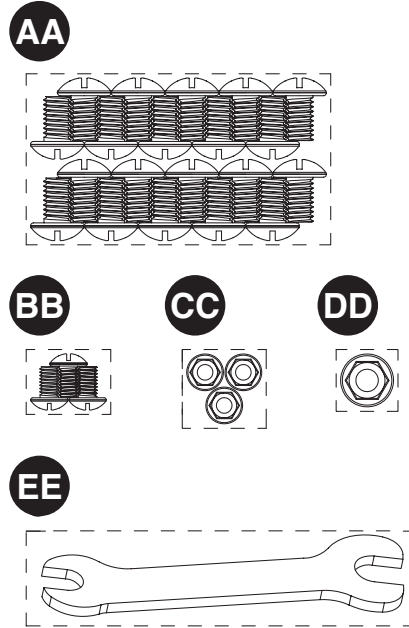


GHP Group, Inc.
6440 W. Howard St.
Niles, IL 60714-3302
877-447-4768

REPLACEMENT PARTS LIST

For replacement parts, call our customer service department at 1-877-447-4768, 8:30 a.m. – 4:30 p.m., CST, Monday – Friday.

PART	DESCRIPTION	PART #
A	Poker Bracket	40-07-453
B	Mesh Cover	30-05-005
C	Wood Grate	30-01-012
D	Fire Bowl	30-06-28
E	Ash Catcher	40-08-116
F	Support Ring	30-06-283
G	Side Supports	30-06-284
H	Cross Details	30-06-285
I	Base	30-06-286
J	Poker	40-04-409
K	Cooking Grid	30-01-115
AA - EE	Hardware Pack	30-09-113
N/A	Instruction Manual	30-10-100



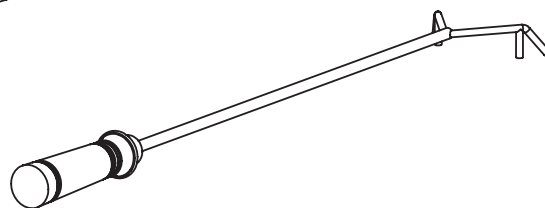
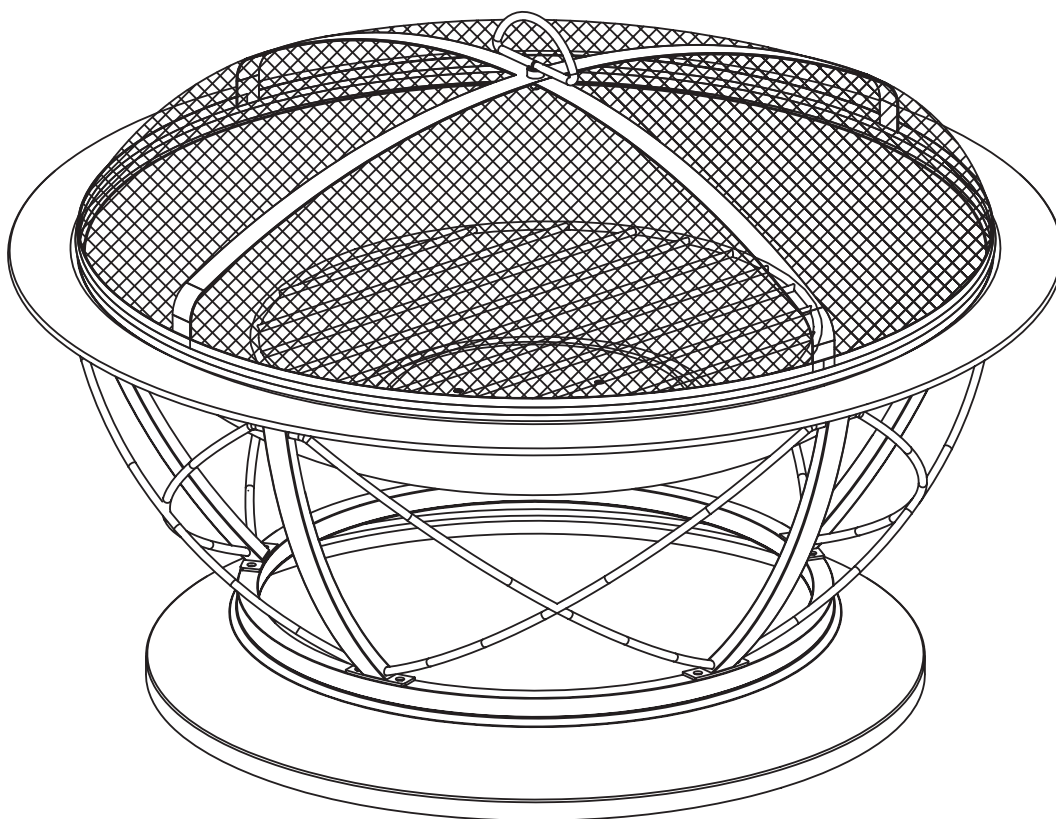
** NOTE: Cooking grid part ONLY applies to model # OFW717RC

Brasero Palmetto 30 Pulg

MODELO #OFW717RC / #OFW717R-1

English p. 1

Français p. 17



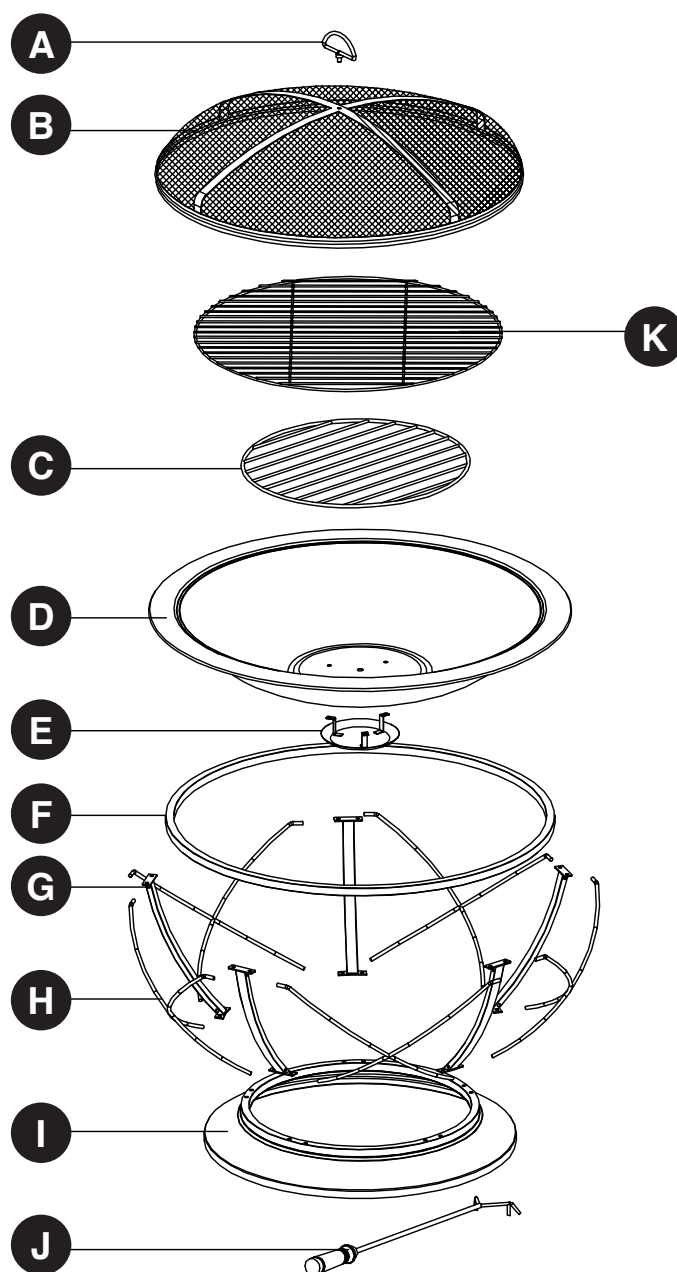
ADJUNTE SU RECIBO AQUÍ

Número de Serie _____ Fecha de Compra _____



¿Preguntas, problemas, piezas faltantes? Antes de volver a la tienda, llame a nuestro departamento de servicio al cliente al 1-877-447-4768, 8:30 – 4:30 p.m. CST, de lunes al viernes, o por correo electrónico al customerservice@ghpgroupinc.com

CONTENIDOS DEL PAQUETE



PARTE	DESCRIPCIÓN	CANTIDAD
A	Soporte de Atizador	1
B	Cubierta de malla	1
C	Rejilla de madera	1
D	Tazón de fuego	1
E	Colector de cenizas	1
F	Anillo de Soporte	1
G	Soportes Laterales	5
H	Detalles Enfadado	5
I	Base	1
J	Atizador	1
K	Parrilla de cocción	1

** NOTA: La parte de Parrilla de Cocción SOLO se aplica a modelo # OFW717RC.

LISTA DE HARDWARE

AA



Tornillo
M6x10mm
Cant. 20

BB



Tornillo
M5x10mm
Cant. 3

CC



Tuerca M5
Cant. 3

DD



Tuerca M6
Cant. 1

EE



Llave Inglesa
Cant. 1

! INFORMACIÓN DE SEGURIDAD

Por favor, lea y comprenda todo el manual antes de intentar ensamblar, operar o instalar el producto. Si usted tiene alguna pregunta sobre el producto, por favor llame al servicio al cliente al 1-877-447-4768, de 8:30 am - 16:30 CST, de lunes - viernes.

! ADVERTENCIAS:

- **NO** permita que los niños o las mascotas se acerquen al fogón sin su supervisión.
- **NO** toque la superficie de la brasero durante su uso.
- **SÓLO PARA USO EXTERIOR!** La quema de leña y carbón en interiores pueden matarlo. Se produce monóxido de carbono, que no tiene olor.
- **NUNCA** queme en vehículos, tiendas de campaña, garajes, áreas cerradas o en interiores.
PELIGRO DE MONÓXIDO DE CARBONO.
- **¡NUNCA DEJE EL FUEGO DESATENDIDO!**
- **NUNCA** coloque una cubierta en el brasero cuando está en uso. Asegúrese de que el brasero y cubierta de malla se hayan enfriado antes de colocar una cubierta sobre el brasero.
- Cuando el brasero está en uso, el asa de la cubierta de malla puede llegar a temperaturas extremas que pueden causar lesiones graves a una mano sin protección. Utilice un atizador.
- **NO** utilizar bajo los tendidos eléctricos o líneas de energía.

! PRECAUCIONES:

- Suficiente material de extinción de incendios deben estar disponibles fácilmente.
- Asegúrese siempre de que la cubierta de malla este segura sobre el contenedor de brasas mientras este en uso.
- Quemar sólo el carbón de leña, madera o leña en el brasero.
- **NO** intente mover el brasero mientras está caliente o en uso.
- **NO** utilice gasolina ni kerosene para encender el fuego en el brasero.
- No use este brasero al aire libre bajo cualquier techo o cerca de cualquier construcción combustible desprotegida. Evite el uso de cerca o debajo de la que sobresale por encima de los árboles y arbustos. No use esta unidad en largo o pasto seco y/o de hojas.
- Siempre utilice este brasero de exterior sobre una superficie dura, nivelada y no combustible, como cemento, roca o piedra. Algunas superficies asfaltadas o pavimentadas no son aceptables para tal fin. **NO** se debe utilizar el brasero sobre pisos de madera.
- Coloque el brasero a una distancia mínima de 10 pies / 3.05 metros de paredes o combustibles durante su uso.
- La manija del atizador podría estar caliente durante y después del uso.
- Utilice guantes resistentes al calor para manipular las herramientas calientes.

PROPOSICIÓN 65 DE CALIFORNIA: Los combustibles utilizados en los aparatos que queman madera y carbón, y los subproductos del empleo de tales combustibles, contienen químicos reconocidos causantes de cáncer, defectos de nacimiento u otros perjuicios reproductivos.

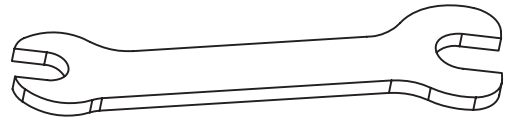
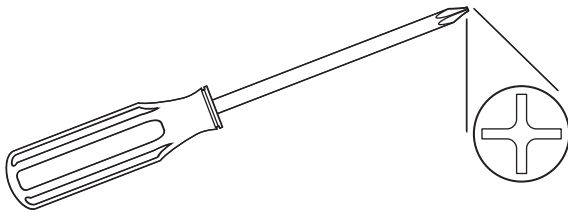
Los consumidores deben revisar estatales y provinciales, además de los códigos y reglamentos locales con respecto al uso del producto.

PREPARACIÓN

Antes de comenzar el montaje del producto, asegúrese que todas las partes estén presentes. Compare partes con la lista del contenido del paquete y contenido de hardware arriba. Si alguna parte hace falta o esta dañada, no intente ensamblar el producto. Póngase en contacto con el servicio al cliente para partes de repuesto.

Tiempo Estimado de Montaje: 30 Minutos

Herramientas necesarias para el montaje: Destornillador de Estrella (no incluido) y una Llave Inglesa (incluida)

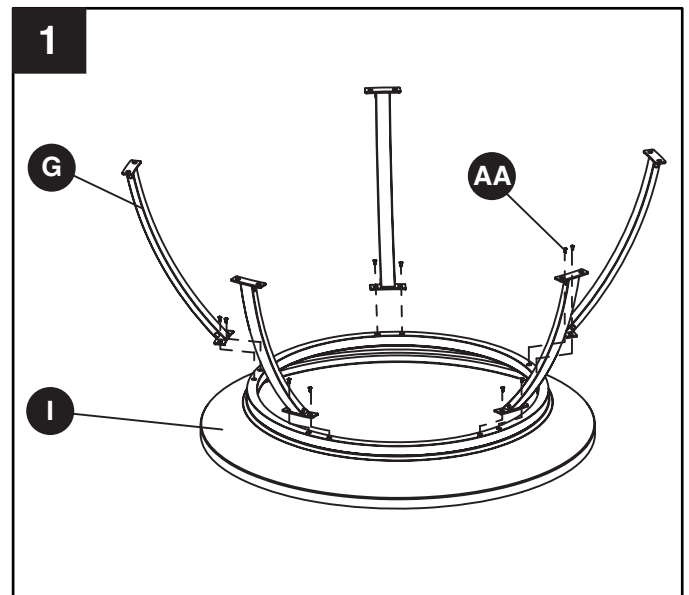


INSTRUCCIONES DE MONTAJE

1. Coloque la base (I) sobre una superficie plana. Adjuntar los soportes laterales (G) a la base (I) mediante la inserción de tornillos (AA) a través de los orificios en los soportes laterales (G) y en la base (I) como se muestra. Apriete todos los tornillos (AA).

Hardware Utilizado

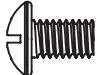
AA Tornillo M6x10mm  x 10



INSTRUCCIONES DE MONTAJE

2. Coloque el anillo de soporte (F) sobre una superficie plana con los cinco grupos de orificios en la parte superior. Ponga el conjunto de la base boca abajo y alinee los soportes laterales (G) con los agujeros correspondientes. Adjuntar los soportes laterales (G) al anillo de soporte (F) insertando tornillos (AA) a través de los agujeros pretaladrados en los soportes laterales (G) y en el anillo de soporte (F) como se muestra. Apriete todos los tornillos (AA) de forma segura.

Hardware Utilizado

AA Tornillo M6x10mm  x 10

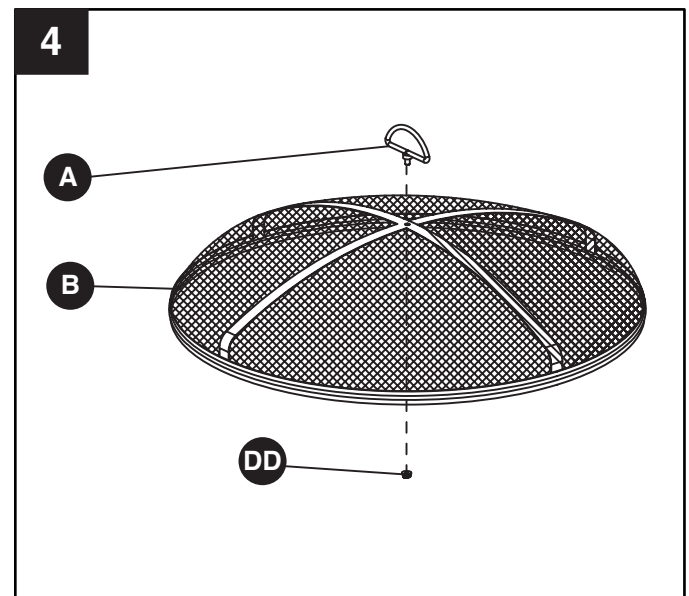
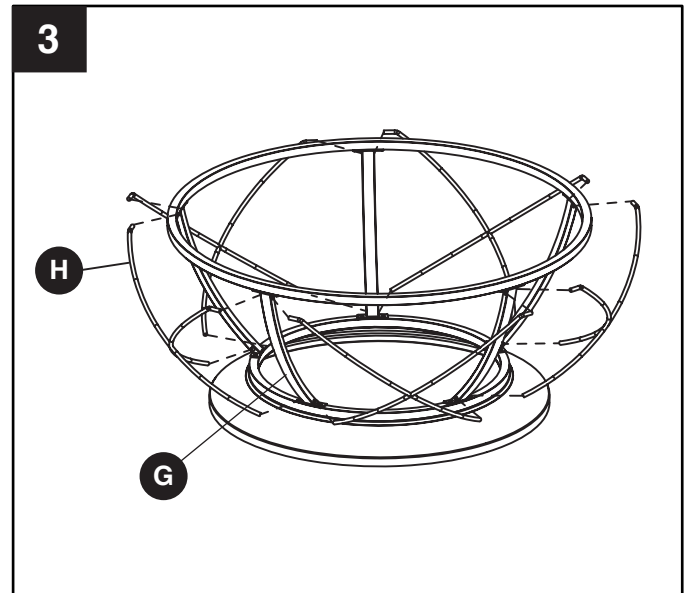
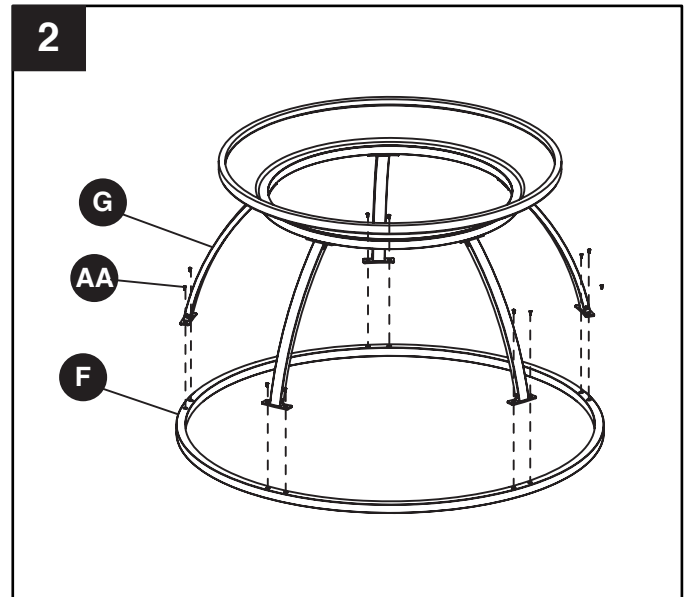
3. Volver el conjunto a una posición vertical. Inserte los extremos inferiores rectos de un detalle enfadado (H) en las aberturas en el borde inferior de dos soportes laterales (G). Inserte las puntas superiores dobladas en las aberturas del borde superior del mismo soporte lateral (G) como se muestra. Repita utilizando los detalles enfadados restantes (H).

4. Fije el soporte del atizador (A) a la cubierta de la malla (B) insertando el soporte del atizador (A) a través del agujero pretaladrado en la parte superior de la cubierta de malla (B) y asegurar con la tuerca (DD). Apretar la tuerca con la Llave Inglesa (EE).

Hardware Utilizado

DD Tuerca M6  x 1




EE Llave Inglesa  x 1



INSTRUCCIONES DE MONTAJE

5. Coloque el colector de la ceniza (E) a la taza del fuego (D) insertando tornillos (BB) a través de los agujeros pretaladrados en el fondo de la taza de fuego (D) y asegure firmemente en el colector de la ceniza (E) con las tuercas (CC). Apriete las tuercas con la Llave Inglesa (EE).

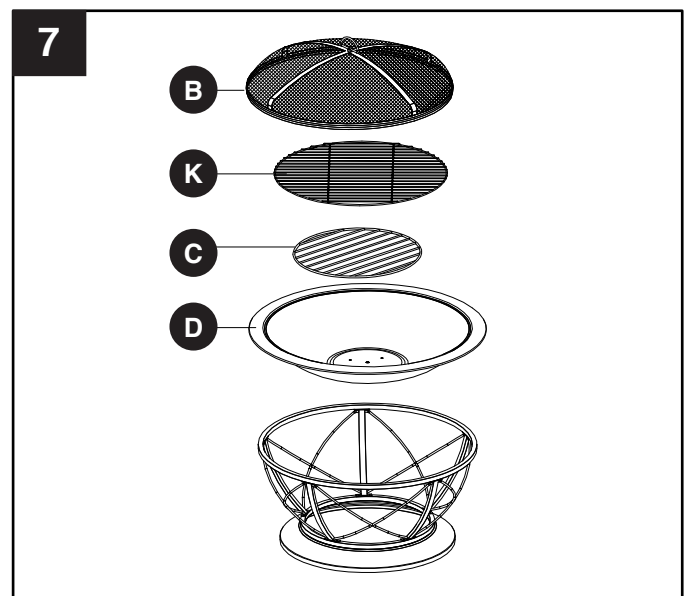
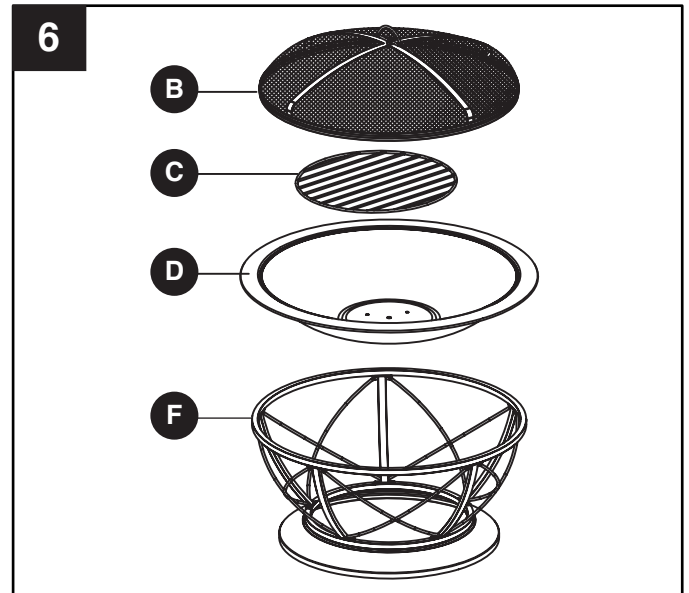
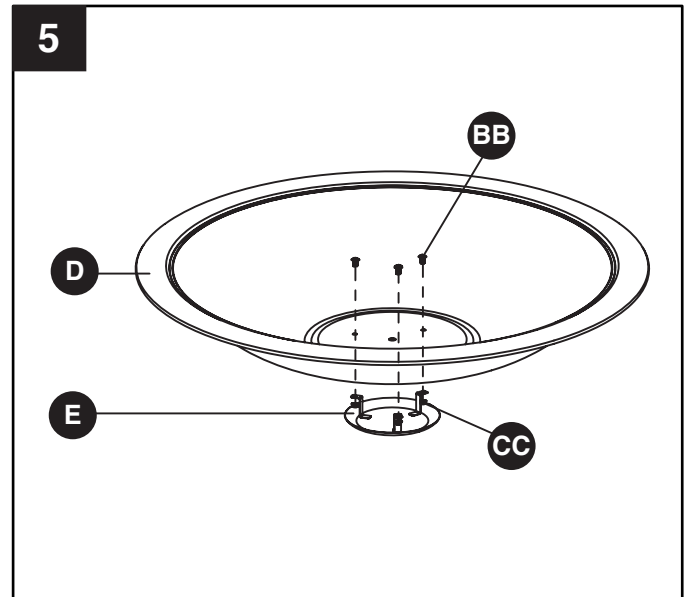
Hardware Utilizado

BB	Tornillo M5x10mm		x 3
CC	Tuerca M5		x 3
EE	Llave Inglesa		x 1

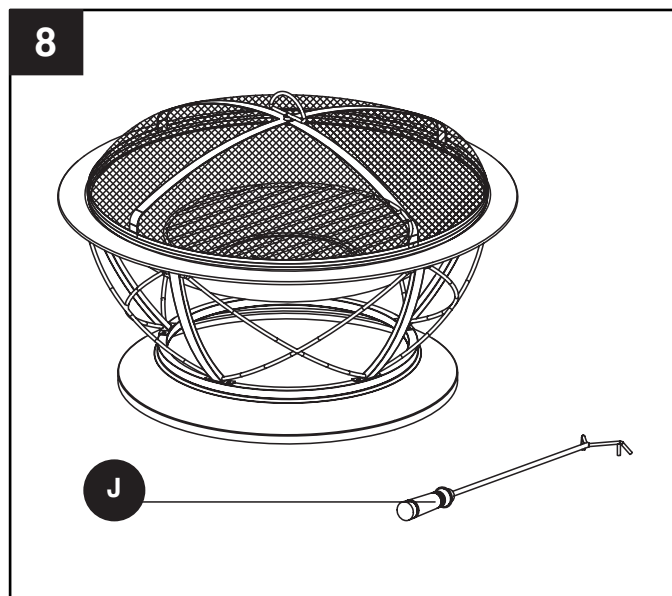
6. Con el montaje de la base en posición vertical, ajuste la taza de fuego (D) en el anillo de soporte (F), fije la rejilla de madera (C) en la taza de fuego (D), y cubra con la cubierta de malla (B).

Tenga en cuenta que este paso es sólo para el modelo # OFW717RC.

7. Coloque la rejilla de madera (C) en el tazón de combustión (D). Coloque la parrilla de cocción (K) en el tazón de combustión (D). Ajuste la cubierta de malla (B) sobre el tazón de combustión (D).



8. Coloque el atizador (J) al lado del pozo de fuego para su uso cuando sea necesario.



CUIDADO Y MANTENIMIENTO

- Para proteger el acabado del pozo del fuego, utilice un paño suave para limpiar el pozo de fuego y el atizador.
- No intente limpiar mientras este caliente.
- Limpie el colector de cenizas después de cada uso una vez que las cenizas se han enfriado.
- Guardar en un lugar fresco, seco y limpio.

1 AÑO DE GARANTÍA LIMITADA DE MARCO

Si dentro de un año desde la fecha original de compra, este producto falla debido a un defecto en material o mano de obra, nosotros reemplazaremos o repararemos a nuestra opción, sin cargo. Para pedir piezas o para obtener el servicio de garantía, llame al 1-877-447-4786, de lunes - viernes de 8:30 am - 16:30 CST. Esta garantía no cubre defectos resultantes de uso indebido o anormal, mal uso, accidente o alteración. El no seguir todas las instrucciones en el manual del propietario también anulará esta garantía. El fabricante no será responsable por daños incidentales o consecuentes o erosión común de productos al aire libre. Algunos Estados no permiten la exclusión o limitación de daños incidentales o consecuentes, por lo que la limitación anterior puede no aplicarse a usted. Esta garantía le otorga derechos legales específicos y usted también puede tener otros derechos que varían de estado a estado.

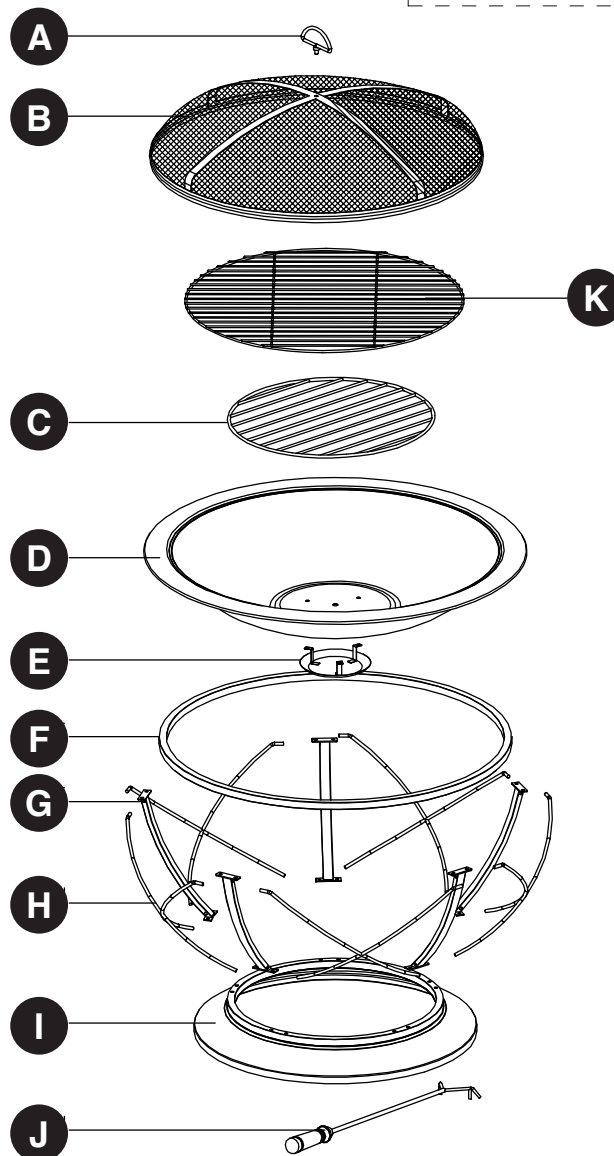
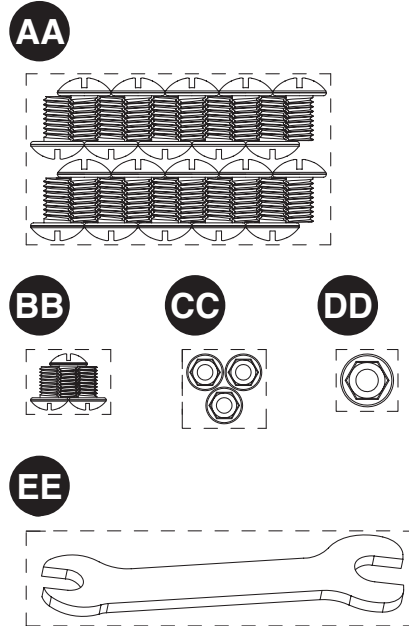


GHP Group, Inc.
6440 W. Howard St.
Niles, IL 60714-3302
877-447-4768

LISTA DE PARTES DE REPUESTO

Para partes de repuesto, llame a nuestro departamento de servicio al cliente al 1-877-447-4768, de 8:30 am -4: 30 pm CST, de lunes - viernes.

PARTE	DESCRIPCIÓN	# DE PARTE
A	Soporte de Atizador	40-07-453
B	Cubierta de malla	30-05-005
C	Rejilla de madera	30-01-012
D	Tazón de fuego	30-06-28
E	Colector de cenizas	40-08-116
F	Anillo de Soporte	30-06-283
G	Soportes Laterales	30-06-284
H	Detalles Enfadado	30-06-285
I	Base	30-06-286
J	Atizador	40-04-409
K	Parrilla de cocción	30-01-115
AA - EE	Paquete de Hardware	30-09-113
N/A	Manual de instrucciones	30-10-100



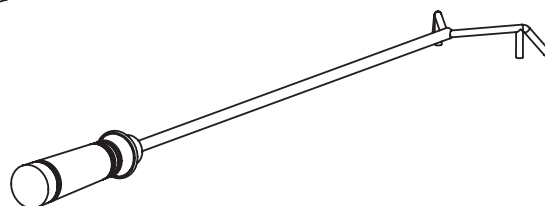
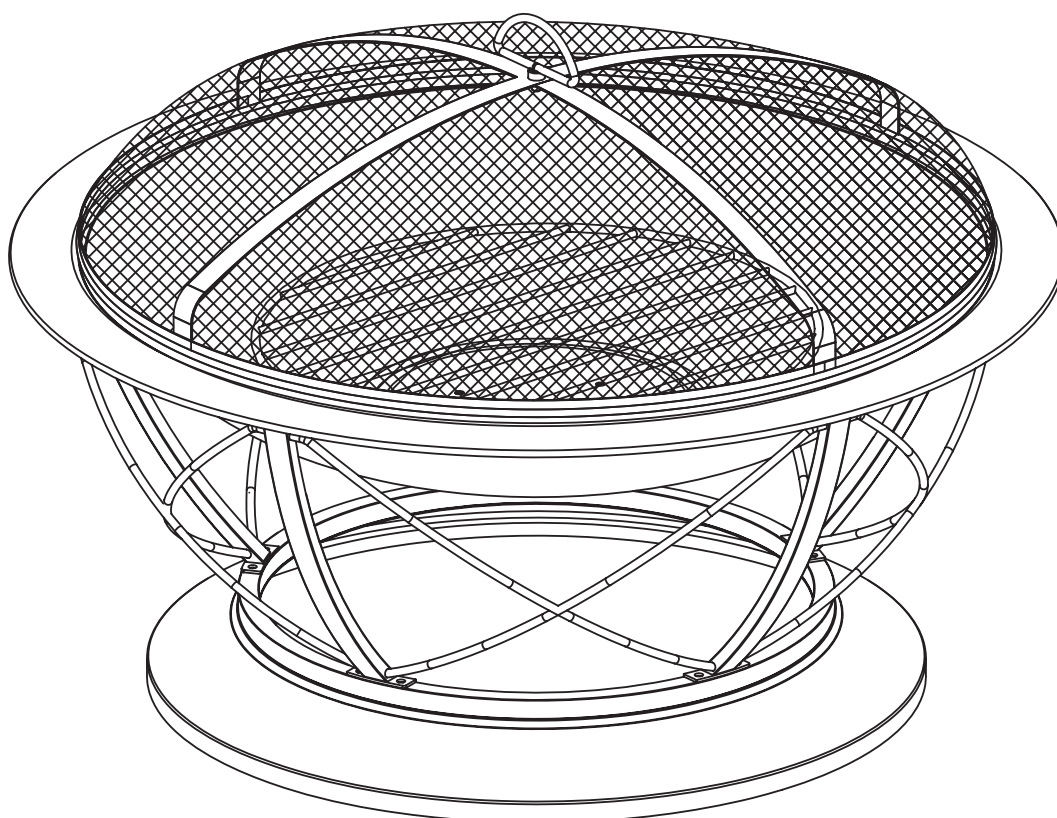
** NOTA: La parte de Parrilla de Cocción SOLO se aplica a modelo # OFW717RC.

Foyer Palmetto de 75 cm

MODÈLE #OFW717RC / #OFW717R-1

English p. 1

Español p. 9



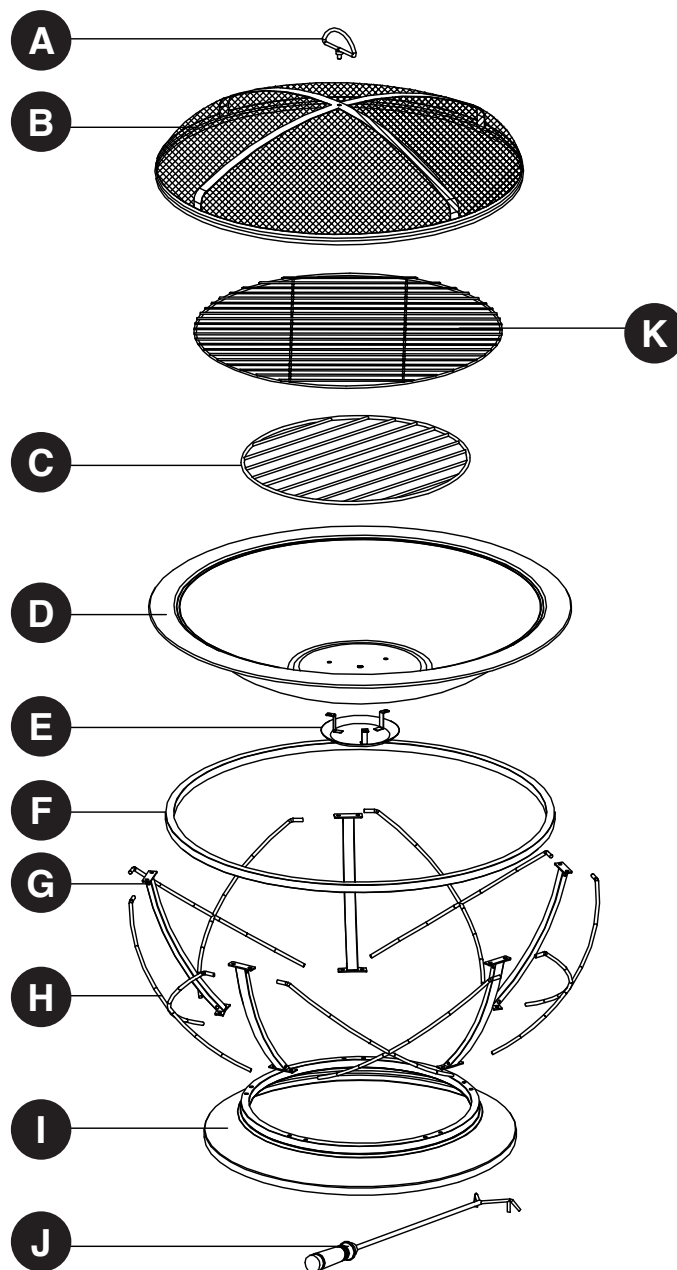
ATTACHEZ VOTRE REÇU ICI

Numéro de série _____ Date d'achat _____



Questions, problèmes, pièces manquantes? Avant de contacter votre détaillant, contactez notre centre de service à la clientèle au 1-877-4478-4768 entre 08h30 à 16h30, heure du Centre du lundi au vendredi, ou nous envoyer un courriel à customerservice@ghpgroupinc.com

CONTENU DE L'EMBALLAGE



PIÈCE	DESCRIPTION	QUANTITÉ
A	Poignée de filet	1
B	Fillet grillagé	1
C	Grille pour bois	1
D	Bol à feu	1
E	Réceptacle de cendres	1
F	Cercle de soutien	1
G	Supports de côtés	5
H	Accolades	5
I	Base	1
J	Tisonnier	1
K	Grille de cuisson	1

** Note: La Grille de cuisson s'applique seulement au modèle OFW717RC.

LISTE DE QUINCAILLERIE

AA



M6x10mm
Boulon
Qté 20

BB



M5x10mm
Boulon
Qté 3

CC



M5 Écrou
Qté 3

DD



M6 Écrou
Qté 1

EE



Anglaise
Qté 1

INFORMATION DE SÉCURITÉ

Lire et comprendre ce manuel avant de faire l'assemblage du foyer, de l'opérer ou d'installer le produit. Si vous avez des questions en rapport avec ce produit, veuillez contacter le service à la clientèle au 1-877-447-4788 entre 08h30 et 16h30 heure centrale du lundi au vendredi

AVERTISSEMENTS

- **NE** permettez pas aux enfants et aux animaux domestiques de s'approcher du foyer sans surveillance.
- **NE** touchez pas la surface du foyer pendant l'usage.
- **POUR UTILISATION EXTÉRIEURE UNIQUEMENT!** Brûler du bois ou des bûchettes de charbon à l'intérieur peut entraîner la mort. Ils émettent du monoxyde de carbone qui n'a aucune odeur.
- **NE JAMAIS** brûler à l'intérieur d'un véhicule, tentes, garages ou à l'intérieur. **RISQUE DE MONOXYDE DE CARBONE.**
- **NE JAMAIS LAISSER UN FEU BRULER SANS SURVEILLANCE!**
- **NE** jamais placer de couvert sur le dessus du foyer lors de l'utilisation. S'assurer que pare-étincelles et le foyer est refroidie avant de placer un couvert sur le foyer.
- Lorsque le foyer est en utilisation, la poignée de la grille du foyer peut atteindre des températures élevées qui peuvent causer des blessures graves aux mains sans protection. Utiliser un tisonnier pour soulever ou déménager.
- **NE PAS** utiliser sous des câbles de haute tension ou lignes électriques.

ATTENTION:

- Matériel d'extinction d'incendie adéquat devrait être facilement accessible.
- Assurez-vous toujours que le pare-étincelles est bien installé au-dessus de la vasque de feu lorsque l'appareil est allumé.
- Ne faites brûler que du bois ou bûches régulières dans le foyer.
- N'essayez **PAS** de déplacer le foyer pendant qu'il est chaud ou allumé.
- N'utilisez pas d'essence ni de kérosène pour allumer un feu dans le foyer.
- **NE PAS** utiliser le foyer extérieur sous un abri ou près d'un objet ou construction combustible non-protégée. Éviter d'utiliser sous un arbre aux branches pendantes ou près d'arbustes. **NE PAS** utiliser cet unité sur des feuilles sèches et/ou dans de l'herbe haute et sèche.
- Utilisez toujours le foyer extérieur sur une surface dure, nivelée et non combustible faite, par exemple, de béton, de roche ou de pierre. Le foyer ne peut être utilisé sur une surface asphaltée ou un revêtement hydrocarburé. N'utilisez **PAS** l'appareil sur une terrasse en bois.
- Pendant l'utilisation, ne pas placer le foyer plus près que 3,05 m des murs ou combustibles.
- La poignée du tisonnier peut devenir très chaude pendant l'usage et rester à des températures élevées après usage.
- Utilisez des gants résistants aux températures élevées avant de toucher les outils chauds.

PROPOSITION 65 DE LA CALIFORNIE: Les combustibles utilisés dans les appareils de chauffage à bois et à charbon et les produits de la combustion de ces carburants contiennent des produits chimiques reconnus comme étant la cause de cancers, de malformations congénitales ou d'autres problèmes liés aux fonctions reproductrices.

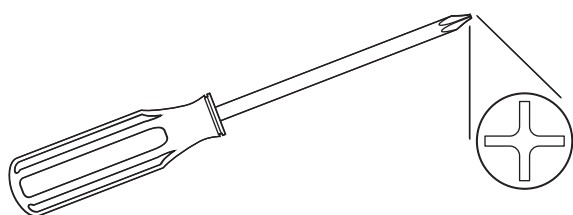
Les consommateurs devraient vérifier les codes et réglementations d'État, Provinciaux et locaux à l'égard de ce produit.

PRÉPARATION

Avant de commencer l'assemblage du produit, s'assurer que toutes les pièces sont présentes. Comparer les pièces de l'emballage avec la liste de quincaillerie ci-haute. Si des pièces manquent ou sont endommagées, ne pas tenter l'assemblage du produit. Contacter le centre de Service à la clientèle pour recevoir les pièces manquantes.

Estimation du temps d'assemblage: 30 minutes

Outils requis pour l'assemblage: Tournevis Phillips (non-inclus) et Clef anglais (inclus)

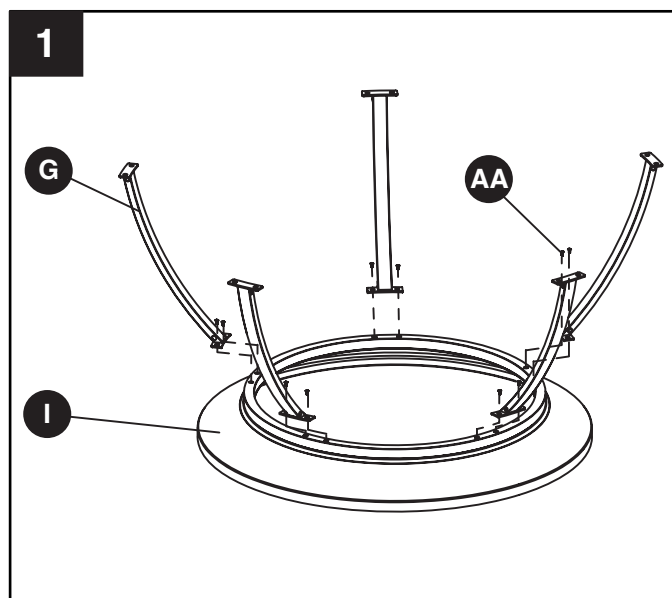


INSTRUCTIONS D'ASSEMBLAGE

1. Placer la Base (I) sur une surface plate et lisse. Attacher les supports de côtés (G) à la base (I) en insérant les vices (AA) au travers les trous déjà percés des supports de côtés (G) et attacher à la base (I) tel que présenté. Serrer toutes les vices (AA) fermement.

Quincaillerie utilisée

AA Boulon M6X10mm  x 10



INSTRUCTIONS D'ASSEMBLAGE

2. Placer le cercle de soutien (F) sur une surface lisse et plate avec les cinq jeux de trous pré percés en haut. Tourner l'assemblage de la base à l'envers et aligner les supports de côtés (G) avec les trous correspondants. Attacher les supports de côtés (G) au cercle de soutien (F) en insérant les vices (AA) au travers les trous pré percés dans les supports de côtés (G) et dans le cercle de soutien (F) tel qu'indiqué. Serrer toutes les vices (AA) fermement.

Quincaillerie utilisée

AA Boulon M6x10mm  x 10

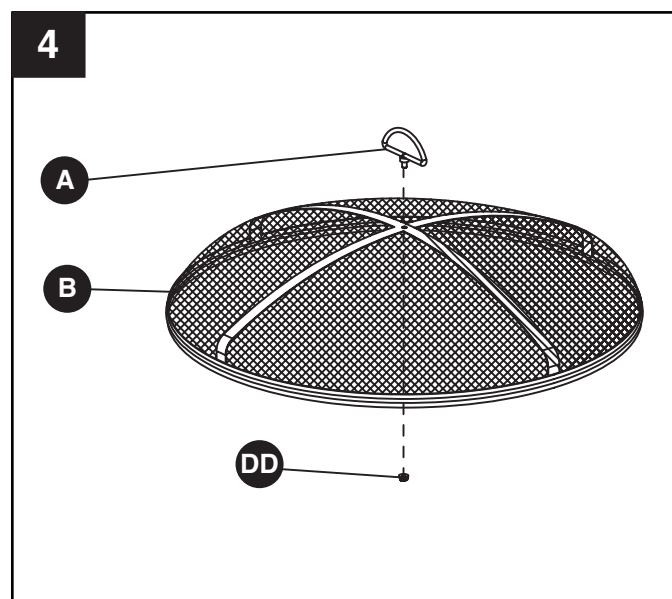
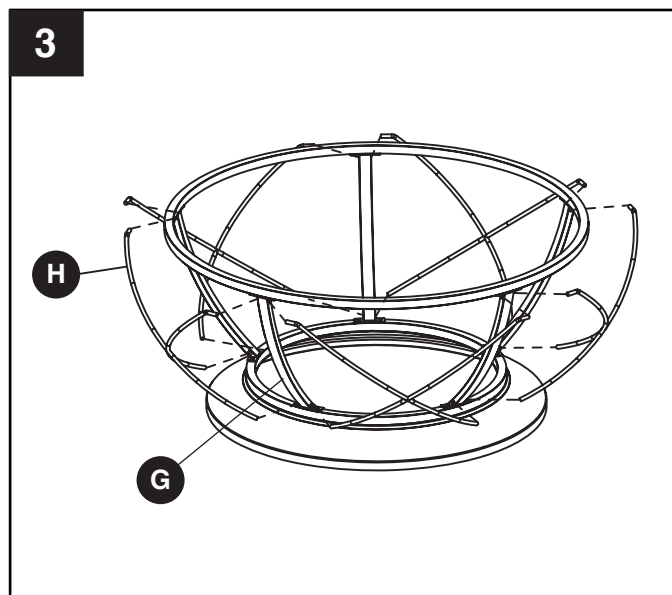
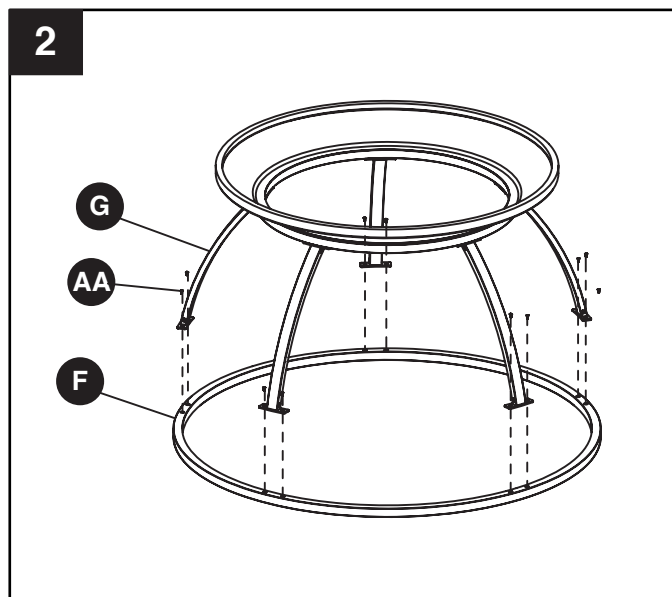
3. Remettre l'assemblage à l'endroit. Insérer les bouts droits des accolades (H) dans les ouvertures dans le bord du bas des 2 supports de côtés (G). Insérer le bout plié d'en haut dans les ouvertures du haut du même côté du support de côté (G) tel qu'indiqué. Répéter en utilisant les autres accolades (H).

4. Fixer la poignée (A) au filet grillagé (B) en insérant la poignée (A) dans le trou pré percé dans le haut du filet grillagé (B) et attacher fermement le filet grillagé (B) avec un écrou (DD). Sécuriser fermement avec la clef anglaise (EE).

Quincaillerie utilisée

DD Écrou M6  x 1

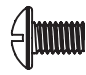


EE Clef anglaise  x 1



INSTRUCTIONS D'ASSEMBLAGE

5. Attacher le réceptacle de cendres (E) au bol à feu (D) en insérant les vices (BB) au-travers les trous pré percés dans le bas du bol à feu (D) et bien fixer au réceptacle de cendres (E) avec les écrous (CC). Fixer fermement avec la clef anglaise (EE).

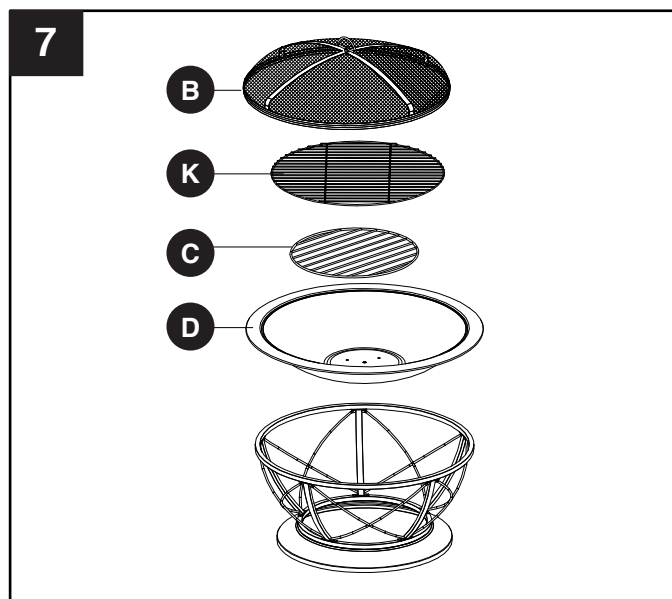
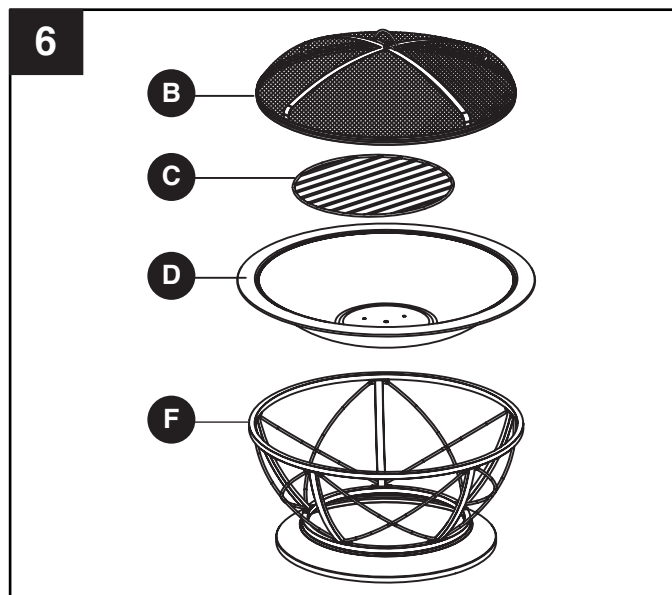
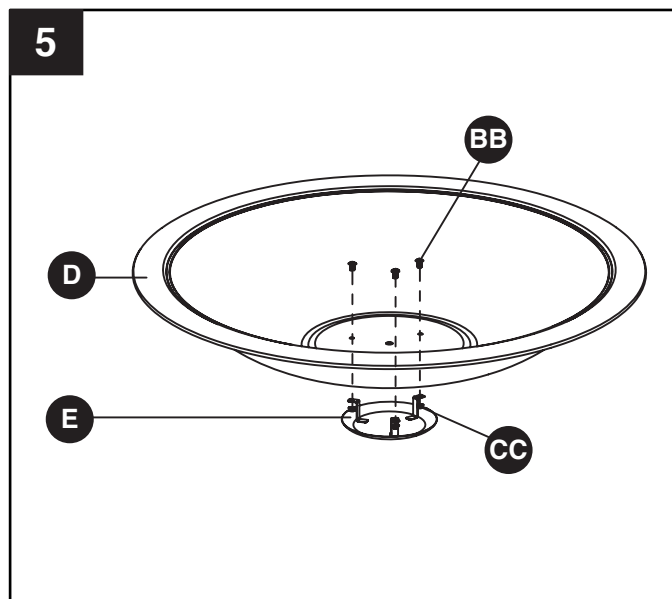
Quincaillerie utilisée

BB	Boulon M5 x 10mm		x 3
CC	Écrou M5		x 3
EE	Clef anglaise		x 1

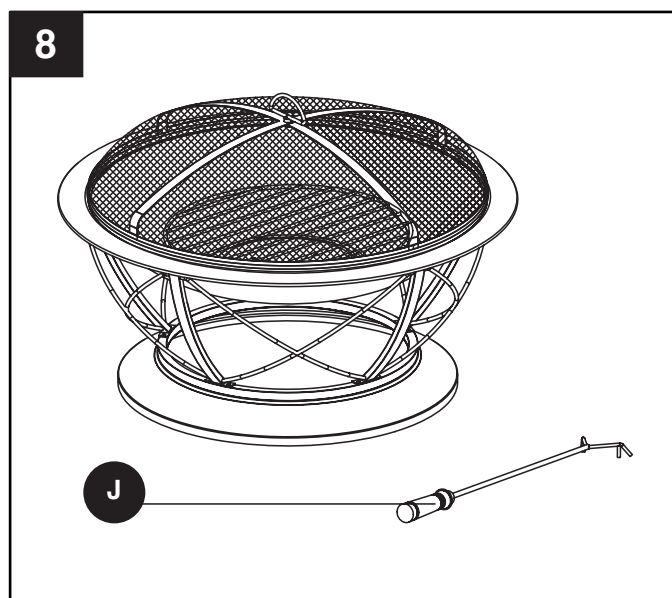
6. Avec l'assemblage de la base debout, mettre le bol à feu (D) dans le cercle de support (F), installer la grille à bois (C) dans le bol à feu (D) et couvrir avec le filet grillagé (B).

Veillez prendre note que cette étape est uniquement pour le modèle # OFW717RC.

7. Placez la grille à bois (C) dans le bol de combustion (D). Placez la grille de cuisson (K) dans le bol de combustion (D). Mettez le couvercle de maille (B) sur le bol de combustion (D).



8. Fixer fermement avec la clef anglaise (J).



ENTRETIEN

- Pour protéger le fini du foyer, utiliser un linge propre et doux pour essuyer le foyer et le tisonnier.
- Ne pas tenter de nettoyer quand le foyer est chaud.
- Nettoyer le réceptacle à cendres après chaque usage lorsque les cendres sont refroidies.
- Entreposer dans un endroit frais, propre et sec.

GARANTIE LIMITÉE D'UN AN POUR CHARPENTE

Si dans l'année de la date originale d'achat, cet item échoue dû à un défaut du matériel ou confection, nous remplacerons ou réparerons selon notre choix, gratuitement. Pour commander des pièces ou obtenir le service de garantie, composer le 1-877-447-4788 entre 08h30 et 16h30 heure centrale, du lundi au vendredi. Cette garantie ne couvre pas les défauts résultants d'un usage inapproprié ou anormal, emploi abusif, accident ou altération. L'inobservance des instructions du Manuel de l'utilisateur peut encourir la nullité de cette garantie. Le fabricant ne sera pas responsable des dommages accidentels ou consécutifs, ou d'érosion commune aux produits d'extérieur. Certains états ne permettent pas l'exclusion ou la limitation des dommages accidentels ou consécutifs, donc les limites ci-hauts ne s'appliquent pas à vous. Cette garantie vous donne des droits légaux spécifiques et vous pouvez aussi avoir d'autres droits qui varient d'état en état.

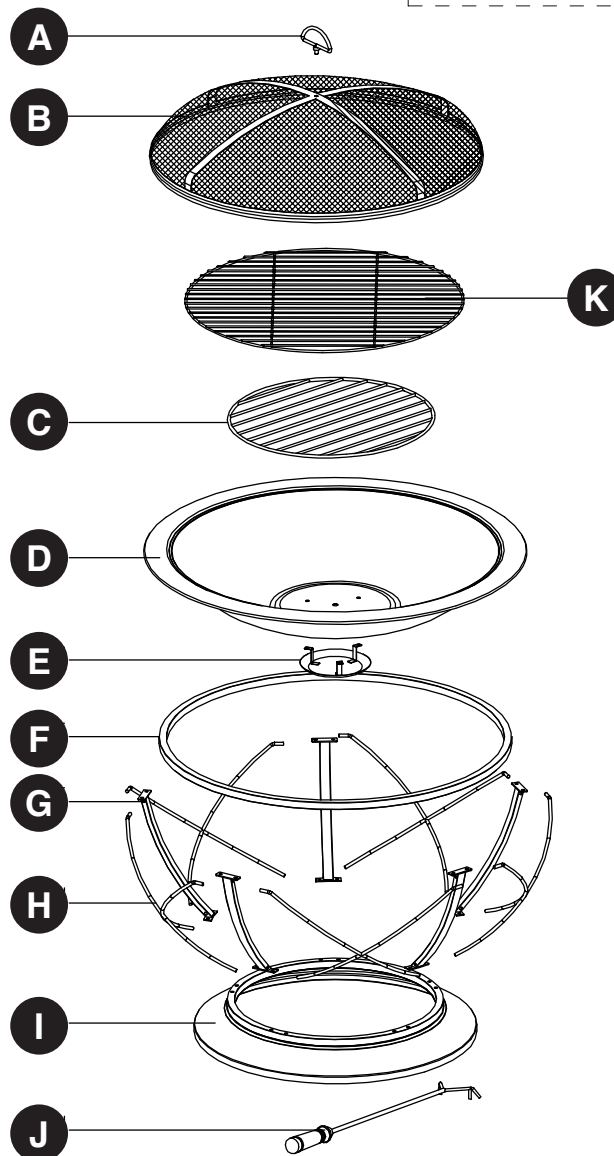
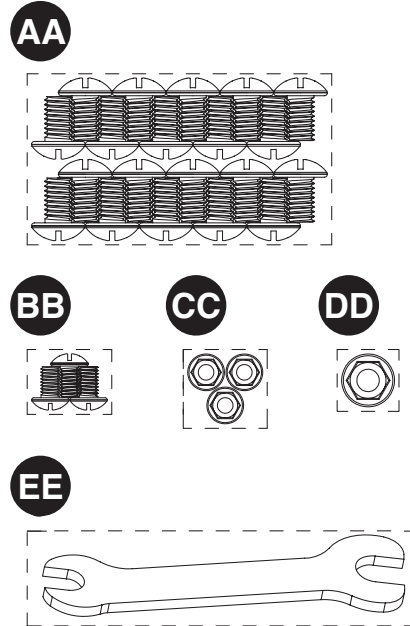


GHP Group, Inc.
6440 W. Howard St.
Niles, IL 60714-3302
877-447-4768

LISTE DE PIÈCES DE REMPLACEMENT

Pour tout remplacement de pièces, contacter notre centre de service à la clientèle au 1-877-447-4788 entre 08h30 et 16h30 heure centrale du lundi au vendredi

PIÈCE	DESCRIPTION	QUANTITÉ
A	Poignée de filet	40-07-453
B	Fillet grillagé	30-05-005
C	Grille pour bois	30-01-012
D	Bol à feu	30-06-28
E	Réceptacle de cendres	40-08-116
F	Cercle de soutien	30-06-283
G	Supports de côtés	30-06-284
H	Accolades	30-06-285
I	Base	30-06-286
J	Tisonnier	40-04-409
K	Grille de cuisson	30-01-115
AA - EE	Paquet de quincaillerie	30-09-113
N/A	Manuel d'instruction	30-10-100



** Note: La Grille de cuisson s'applique seulement au modèle OFW717RC.