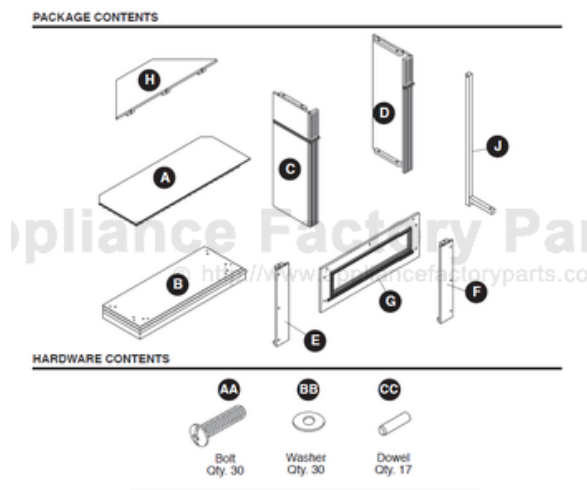


This Owner's Manual is provided and hosted by [Appliance Factory Parts](http://www.appliancefactoryparts.com).



Pleasant Hearth PH26D-1 Owner's Manual

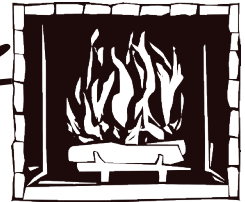
[Shop genuine replacement parts for Pleasant Hearth
PH26D-1](#)



[Find Your Pleasant Hearth Fireplace Parts - Select From 178 Models](#)

----- Manual continues below -----

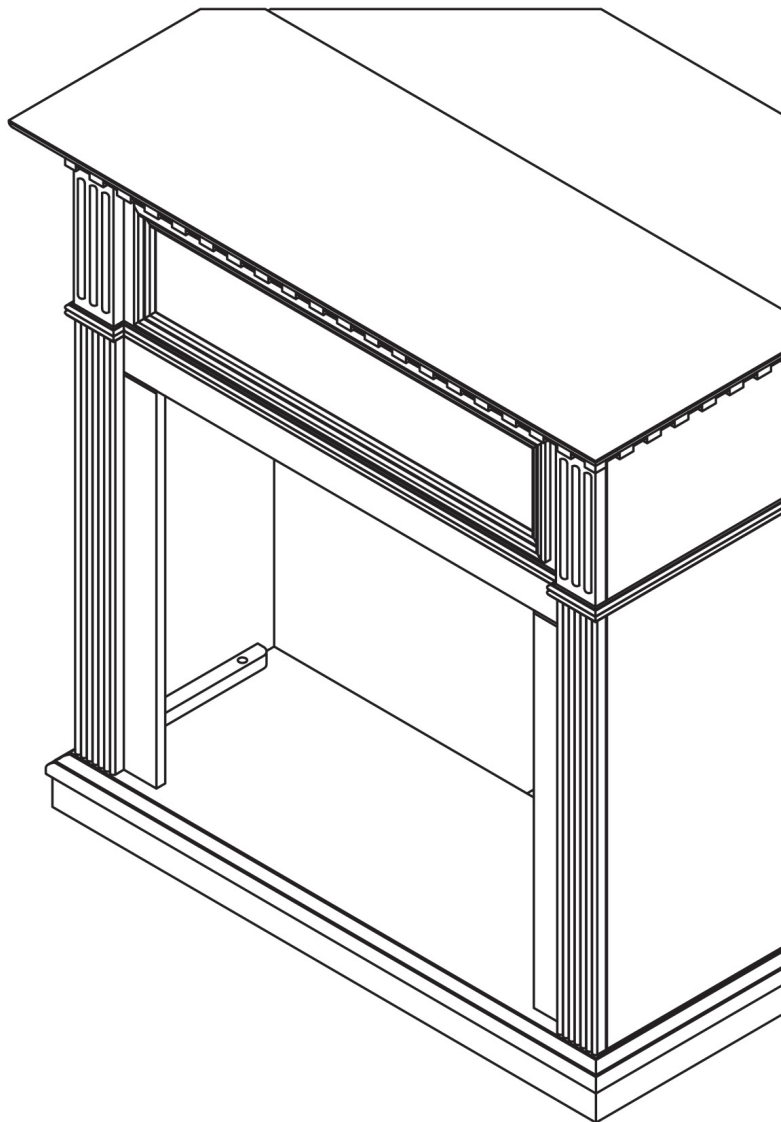
Pleasant Hearth



Warming Your Home. Warming Your Heart.

Cherry Intermediate Gas Fireplace Mantel

MODEL #PH26D

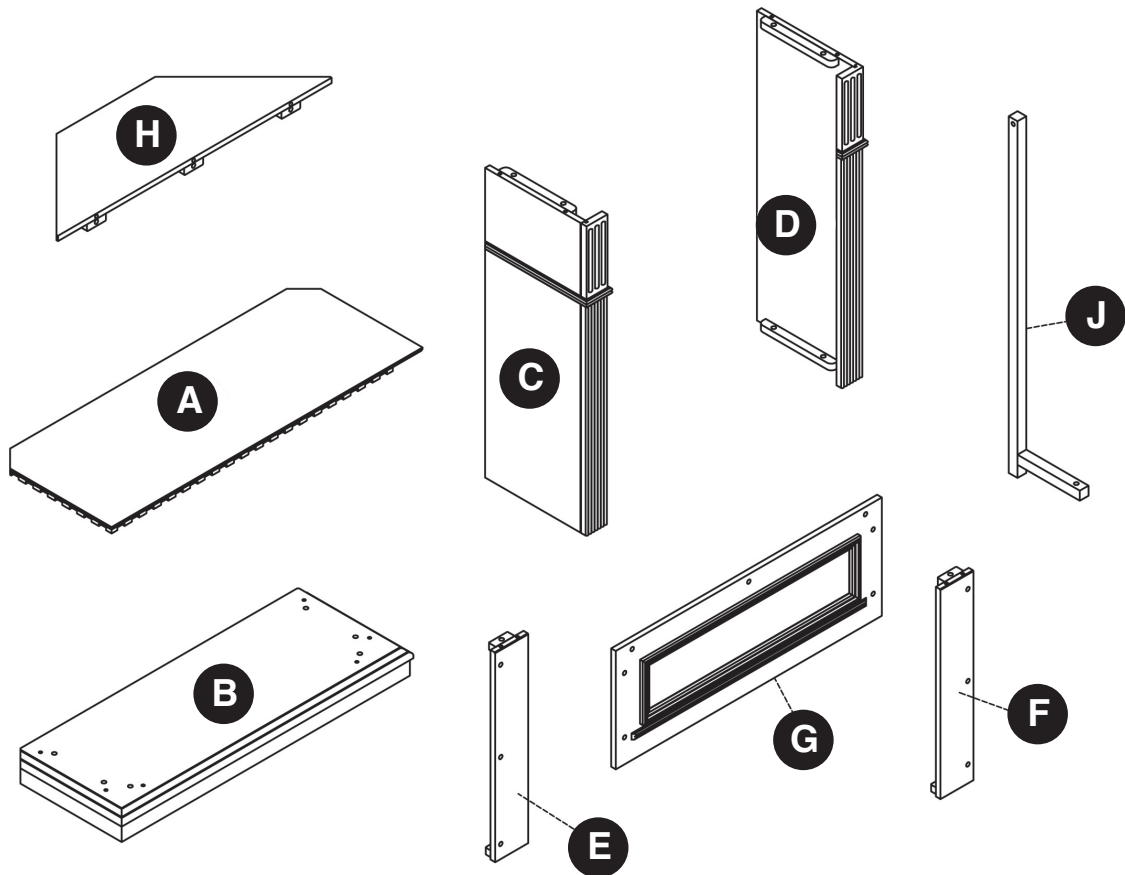


6440 W. Howard St.
Niles, IL 60714-3302
877-447-4768

Questions, problems, missing parts? Before returning to your retailer,
call our customer service department at 1-877-447-4768,
8:30 a.m.-4:30 p.m., CST, Monday-Friday.

Printed in China
80-10-102

PACKAGE CONTENTS



HARDWARE CONTENTS



PART	DESCRIPTION	QTY.	PART NO.
A	Top Panel	1	80-06-011
B	Base	1	80-06-012
C	Left Side Panel	1	80-06-013
D	Right Side Panel	1	80-06-014
E	Left Pilaster	1	80-06-015
F	Right Pilaster	1	80-06-016
G	Front Panel	1	80-06-017
H	Corner Panel	1	80-06-018
J	Corner Support	1	80-06-019
AA	Bolt	30	80-09-004
BB	Washer	30	80-09-005
CC	Dowel	17	80-09-006

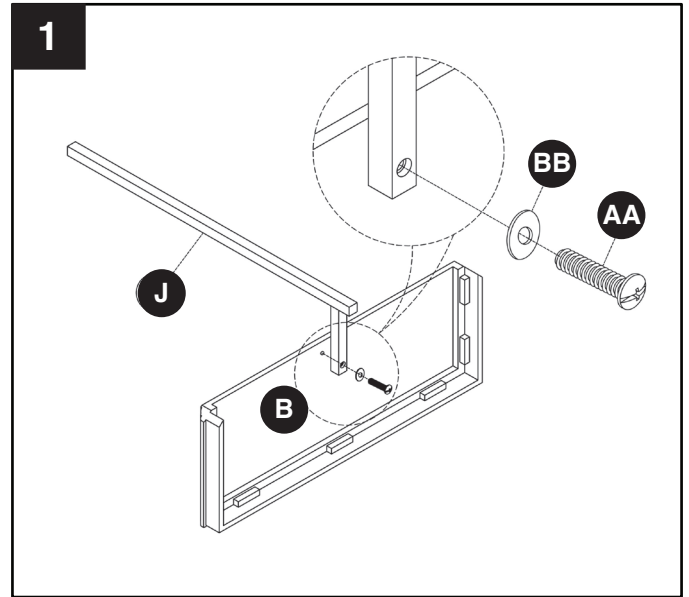


ASSEMBLY INSTRUCTIONS

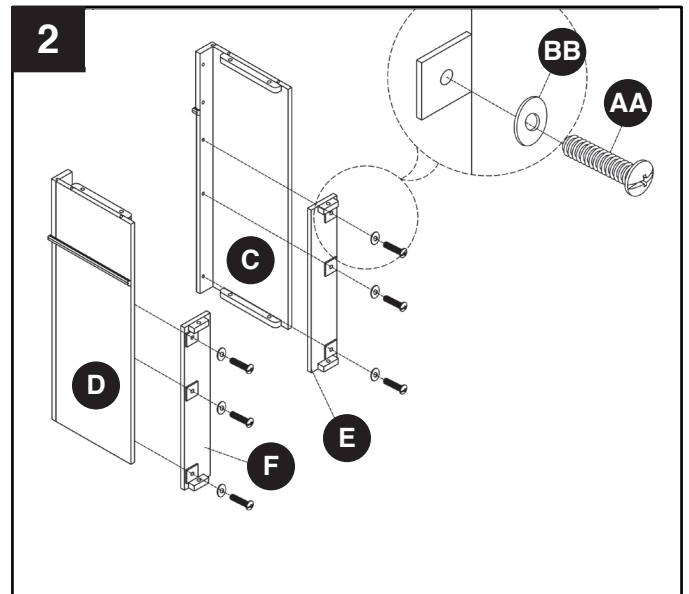
Carefully remove all pieces from carton and make sure that you have all parts listed (refer to parts list on page 2).

If you are missing parts, please call GHP customer service at 1-877-447-4768.

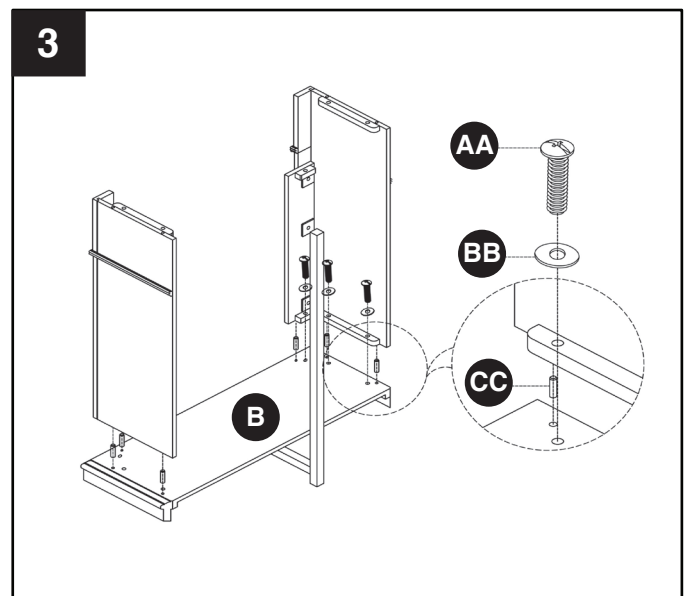
1. Attach corner support (J) to base (B) with bolt (AA) and washer (BB) through predrilled holes as illustrated.



2. Attach left pilaster (E) to left side panel (C) by securing from the back with washers (BB) and bolts (AA) inserted through pre-drilled holes as illustrated. Tighten with screwdriver. Repeat using right pilaster (F) and right side panel (D).

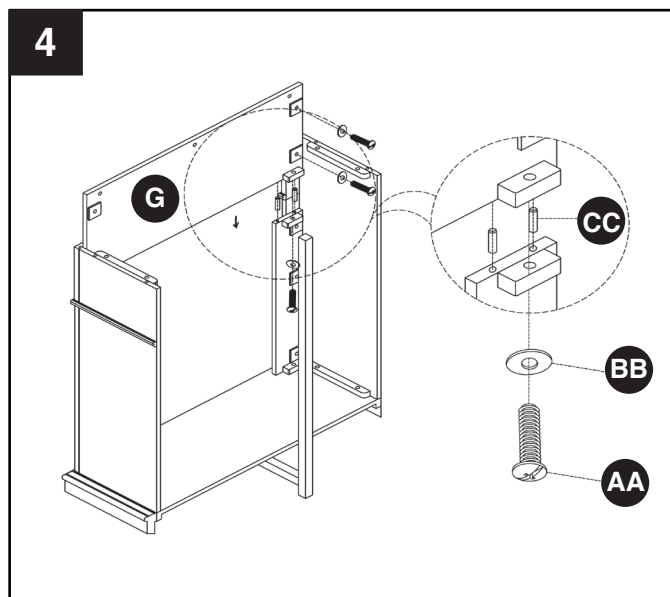


3. Set base (B) upright and insert 4 dowels (CC) into pre-drilled holes in base (B). Slip assembly over dowels in base (B). Make sure assembly is snug, then secure with washers (BB) and bolts (AA) inserted through pre-drilled holes as illustrated. Tighten with screwdriver.

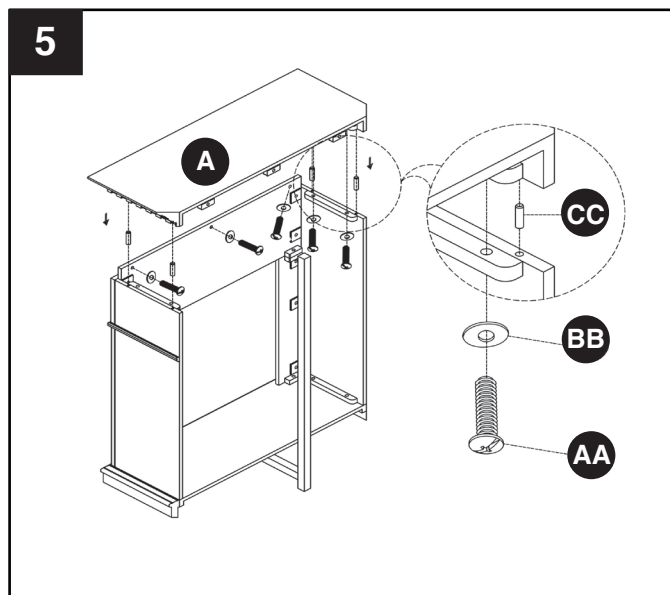


ASSEMBLY INSTRUCTIONS

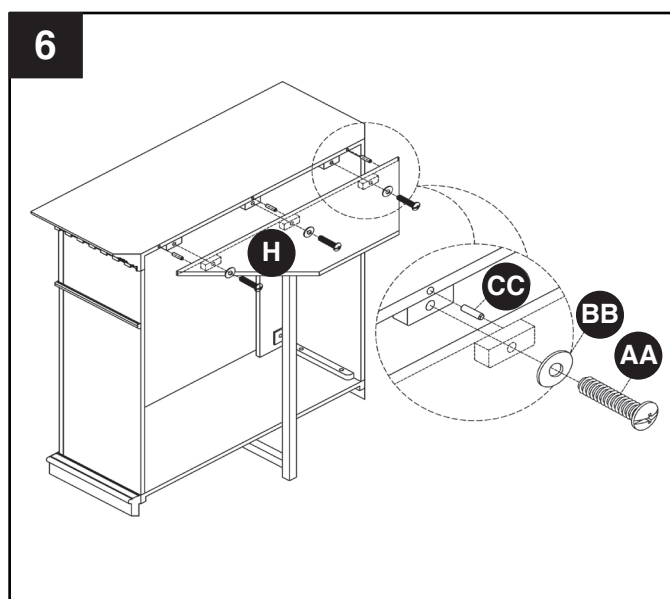
4. Insert 4 dowels (CC) into pre-drilled holes in front panel (G). Slip left side panel assembly over dowels (CC) on the left side of front panel (G). Slip right side panel assembly over dowels (CC) on the right side of front panel (G). Make sure both panels are snug, then secure with washers (BB) and bolts (AA) inserted through pre-drilled holes as illustrated. Tighten with screwdriver.



5. Set top panel (A) on top of assembly. Secure from the inside with bolts (AA) and washers (BB) through predrilled holes as illustrated. Tighten with screwdriver.

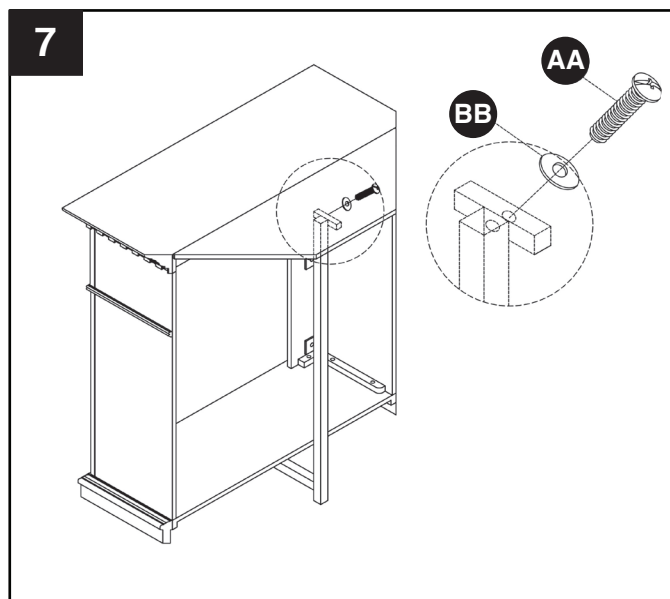


6. Insert 3 dowels (CC) into pre-drilled holes along back edge of top panel (A). Slip corner panel (H) over dowels (CC) until snug. Secure with bolts (AA) and washers (BB) through predrilled holes as illustrated.

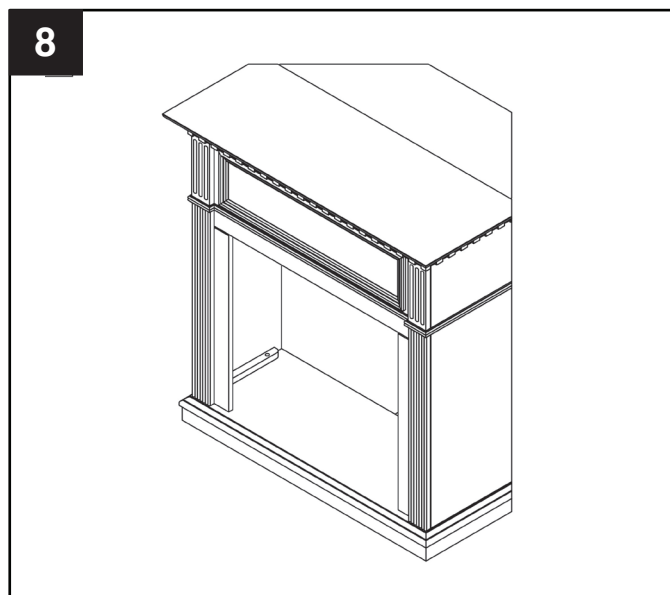


ASSEMBLY INSTRUCTIONS

7. Align predrilled hole in glue block on underside of corner panel (H) with predrilled hole in corner support (J) and secure with washer (BB) and bolt (AA) inserted through pre-drilled holes as illustrated. Tighten with screwdriver.



8. Set completed mantel in desired position in room corner.



ONE YEAR LIMITED WARRANTY

ONE YEAR LIMITED WARRANTY

If within one year from the date of original purchase, this item fails due to a defect in material or workmanship, we will replace or repair at our option, free of charge. To order parts or to obtain warranty service, call 1-877-447-4768, Monday - Friday, 8:30 a.m. - 4:30 p.m. CST. This warranty does not cover defects resulting from improper or abnormal use, misuse, accident, or alteration. Failure to follow all instructions in the owner's manual will also void this warranty. GHP Group, Inc. will not be liable for incidental or consequential damages. Some states do not allow the exclusion or limitation of incidental or consequential damages, so the above limitation or exclusion of incidental or consequential damages may not apply to you. This warranty gives you specific legal rights and you may also have other rights which vary from state to state.

GHP Group, Inc. • 6440 W. Howard St. • Niles, IL 60714-3302

Notice to the Customer

Our quality furniture is built keeping tradition in mind. Variations in actual wood color and finishes which may result from natural characteristics of the wood, such as grain patterns, mineral streaks and the like, are not considered defects. As wood continues to move and age you may notice these slight differences in color, even on different parts of any individual unit. Sound knots and slight surface cracks are true personality of a quality piece of wood furniture.

There are several practices we recommend so that you may maintain your new furniture in top condition. First of all, to maintain the finish, you should clean with a soft, slightly damp cloth and buff with a dry cloth. Secondly, wood furniture should never be dragged across a floor. The added stress from dragging the unit may cause the dragged edge to splinter or it may cause some joint to loosen.

Please contact us for any questions or concerns you may have regarding your new piece of furniture.



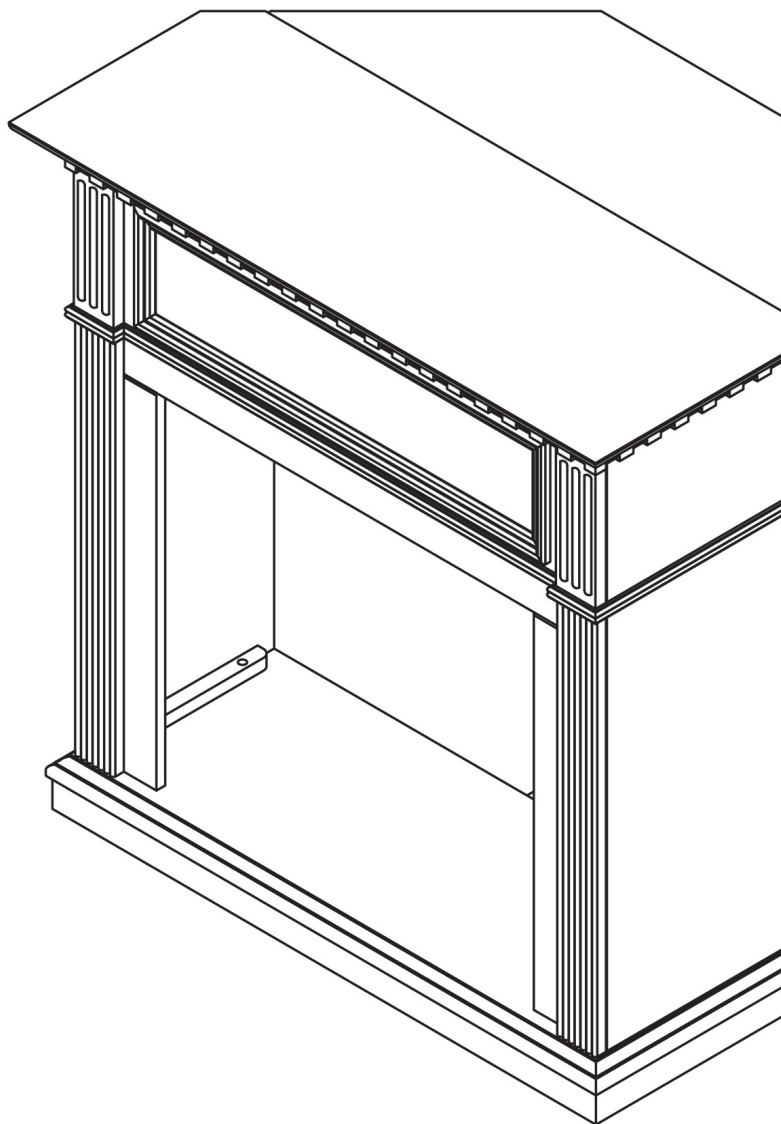
Pleasant Hearth



Warming Your Home. Warming Your Heart.

FOYER AU GAZ CERISIER

MODÈLE #PH26D

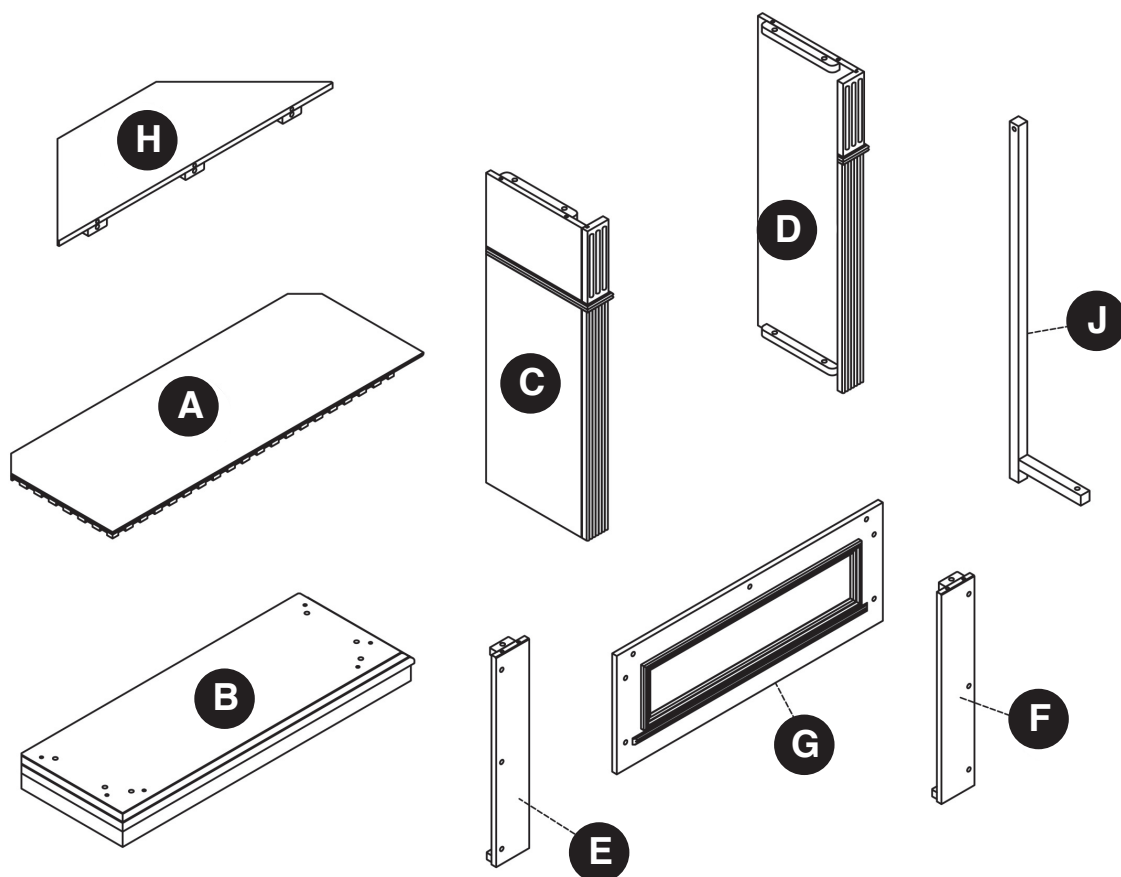


6440 W. Howard St.
Niles, IL 60714-3302
877-447-4768

Des questions, des problèmes, des pièces manquantes? Avant de
communiquer avec votre détaillant, adressez-vous au service
à la clientèle au 877 447-4768, du lundi au vendredi
de 8 h 30 à 16 h 30 (HNC).

Imprimé en China
80-10-102

CONTENU DE L'EMBALLAGE



QUINCAILLERIE



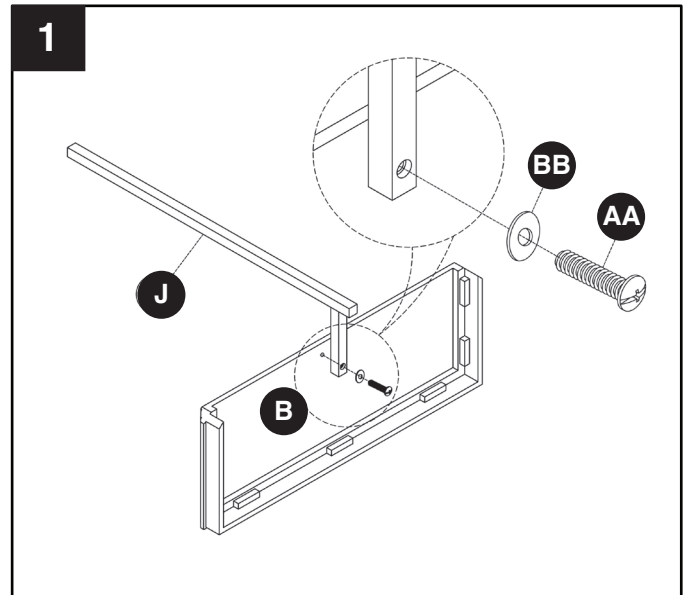
PIÈCE	DESCRIPTION	QTÉ	N° DE PIÈCE
A	Panneau du haut	1	80-06-011
B	Base	1	80-06-012
C	Panneau gauche	1	80-06-013
D	Panneau droit	1	80-06-014
E	Montant gauche	1	80-06-015
F	Montant droit	1	80-06-016
G	Panneau frontal	1	80-06-017
H	Trou du support	1	80-06-018
J	Support de coin	1	80-06-019
AA	Boulon	30	80-09-004
BB	Rondelle	30	80-09-005
CC	Goujon	17	80-09-006

INSTRUCTIONS DE MONTAGE

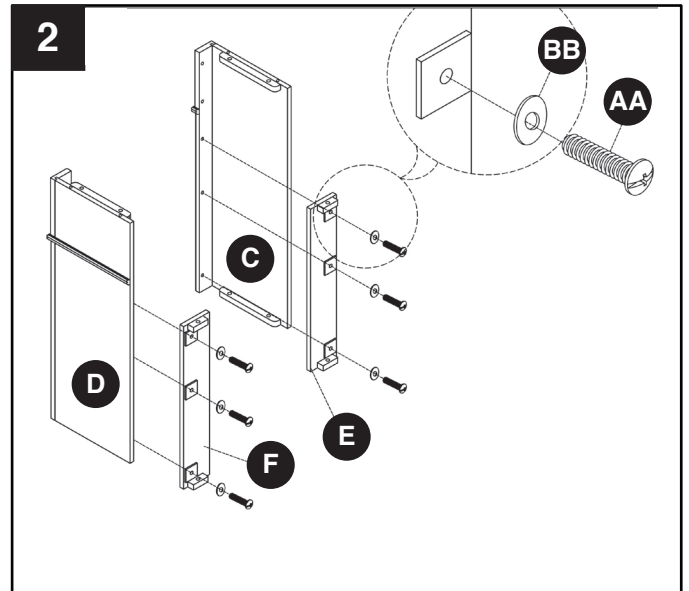
Retirez soigneusement toutes les pièces de l'emballage et assurez-vous qu'il n'en manqué aucune (référez-vous à la liste des pièces de la page 8).

S'il y a des pièces manquantes, veuillez communiquer avec le service à la clientèle de GHP au 1 877 447-4768.

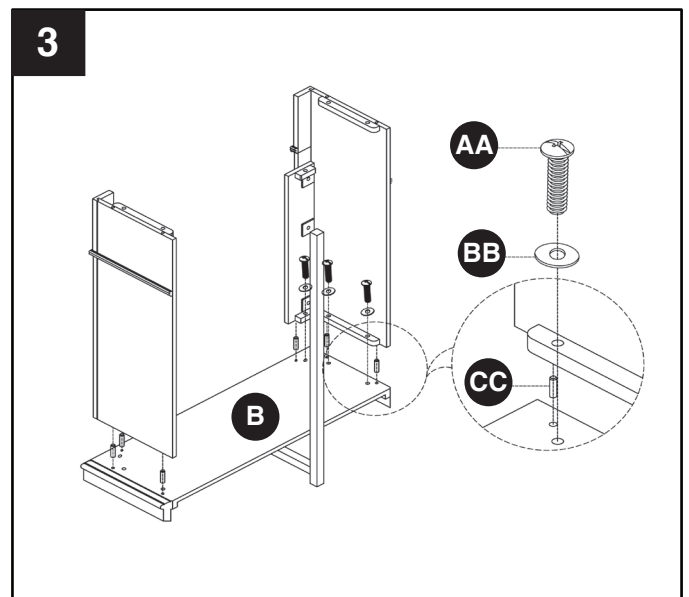
1. Fixez le support de coin (J) à la base (B) avec les boulons (AA) et les rondelles (BB). Utilisez les trous, tel qu'illustré.



2. Fixez le montant gauche (E) au panneau gauche (C) en utilisant les rondelles (BB) et les boulons (AA). Utilisez les trous, tel qu'illustré. Serrez avec un tournevis. Faites la même chose avec le montant droit (F) et le panneau droit (D).

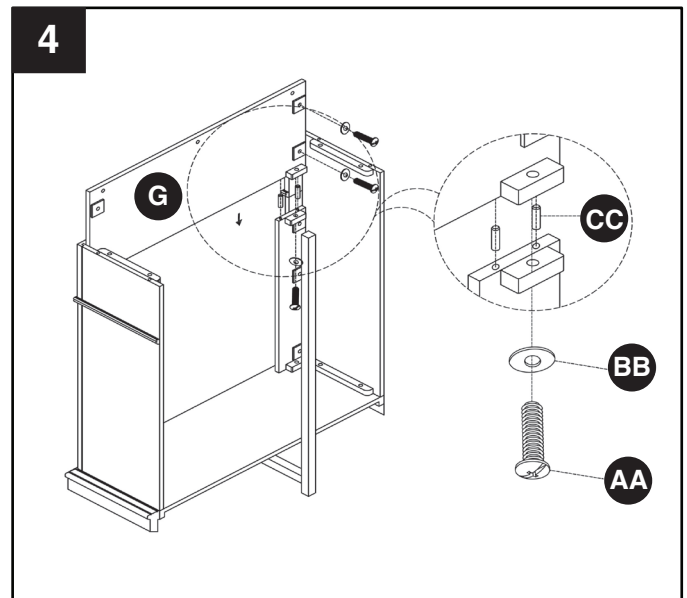


3. Mettez la base debout (B) et insérez 4 goujons (CC) dans les trous de la base (B). Installez l'assemblage sur les goujons de la base (B). Soyez certain que l'assemblage est bien installé avant de le faire tenir avec les rondelles (BB) et les boulons (AA). Utilisez les trous, tel qu'illustré. Serrez avec un tournevis.

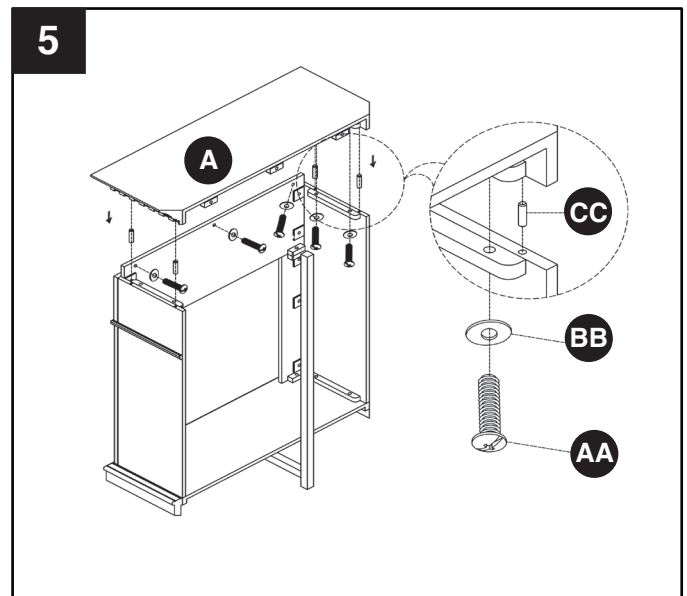


INSTRUCTIONS DE MONTAGE

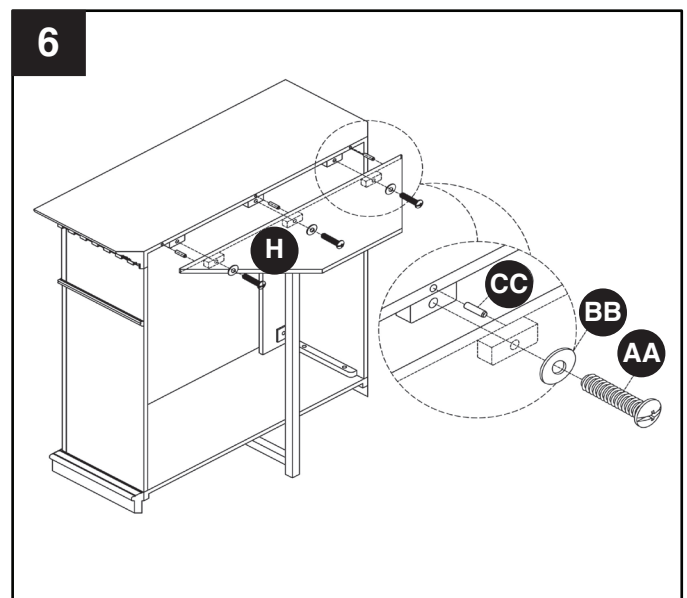
4. Insérez 4 goujons (CC) dans les trous du panneau frontal (G). Placez le panneau gauche sur les goujons (CC) du côté gauche du panneau frontal (G). Placez le panneau droit dans les goujons (CC) du côté droit du panneau frontal (G). Soyez certain que les deux panneaux sont bien installés avant de les faire tenir avec les rondelles (BB) et les boulons (AA). Utilisez les trous, tel qu'illustré. Serrez avec un tournevis.



5. Installez le panneau du haut (A) sur l'assemblage. Faites-le tenir en insérant les boulons (AA) et les rondelles (BB) dans les trous à l'intérieur, tel qu'illustré. Serrez avec un tournevis.

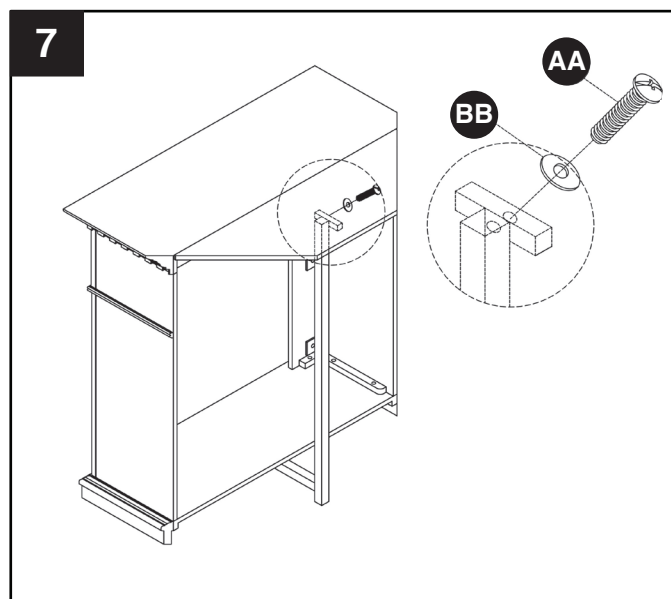


6. Insérez 3 goujons (CC) dans les trous de la partie arrière du panneau supérieur (A). Insérez le panneau (H) sur les goujons (CC). Fixez avec les boulons (AA) et les rondelles (BB). Utilisez les trous, tel qu'illustré.

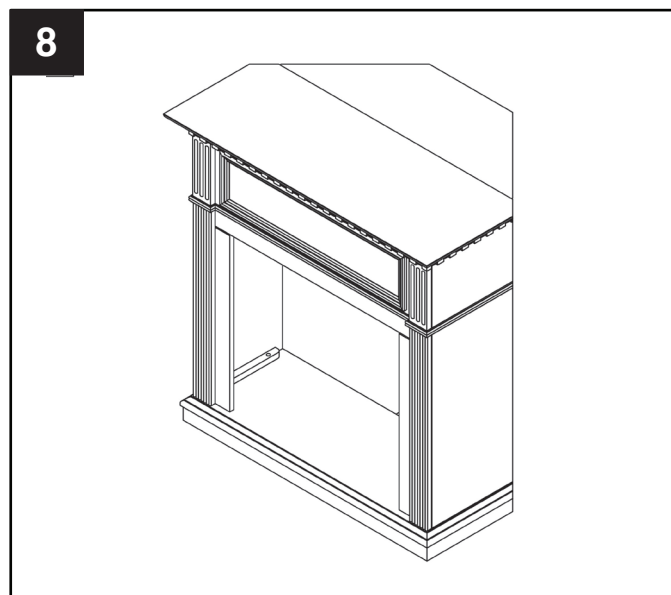


INSTRUCTIONS DE MONTAGE

7. Alignez le trou de la partie renforcée du panneau (J) au trou du support (H) et fixez avec les rondelles (BB) et les boulons (AA). Utilisez les trous, tel qu'illustré. Serrez avec un tournevis.



8. Installez le foyer dans un coin de la pièce.



GARANTIE LIMITÉE D'UN AN

Si pendant un an à partir de la date d'achat originelle cet article ne fonctionne pas du fait d'un défaut de matériau ou de façon, nous le remplacerons ou le réparerons, à notre choix, gratuitement. Pour commander des pièces ou pour faire jouer la garantie, appelez le 1-877-447-4768, Lundi-Vendredi, 8 h 30 – 16 h 30 CST. Cette garantie ne couvre pas les défauts provenant d'une utilisation incorrecte ou anormale, de mésusage, d'un accident ou d'une altération. Ne pas suivre toutes les instructions du manuel du propriétaire annule aussi la garantie. Le Groupe GHP ne sera pas responsable des dommages accessoires et indirects. Certains États ne permettent pas l'exclusion ou la limitation des dommages accessoires ou indirects. Les limites ou exclusions ci-dessus peuvent donc ne pas s'appliquer à vous. Cette garantie vous octroie des droits légaux spécifiques et vous pouvez aussi posséder d'autres droits qui varient d'État à État.

GHP Group, Inc. • 6440 W. Howard St. • Niles, IL 60714-3302

Note pour le client

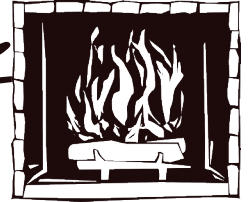
Nos meubles de qualité sont fabriqués selon la tradition. Les différences dans la couleur du bois et du fini, qui peuvent provenir des caractéristiques naturelles du bois, comme le grain, les veines du bois et l'effet, ne peuvent pas être considérées comme défauts. Comme le bois travaille et vieillit, de légères différences de couleur peuvent apparaître, même sur différentes parties du meuble. Les nœuds et craquelures sur la surface font parties du caractère d'un meuble en bois.

Il existe plusieurs moyens pour que votre meuble reste comme neuf. Premièrement, pour garder le fini, il vous faut nettoyer avec un chiffon légèrement humide et doux et frotter avec un chiffon sec. Deuxièmement, ne tirez jamais le meuble en bois sur le sol. L'effort peut faire éclater le bois ou desserrer certaines jonctions.

Veuillez nous contacter pour toutes questions ou problèmes que vous pouvez avoir à propos de votre nouveau meuble.



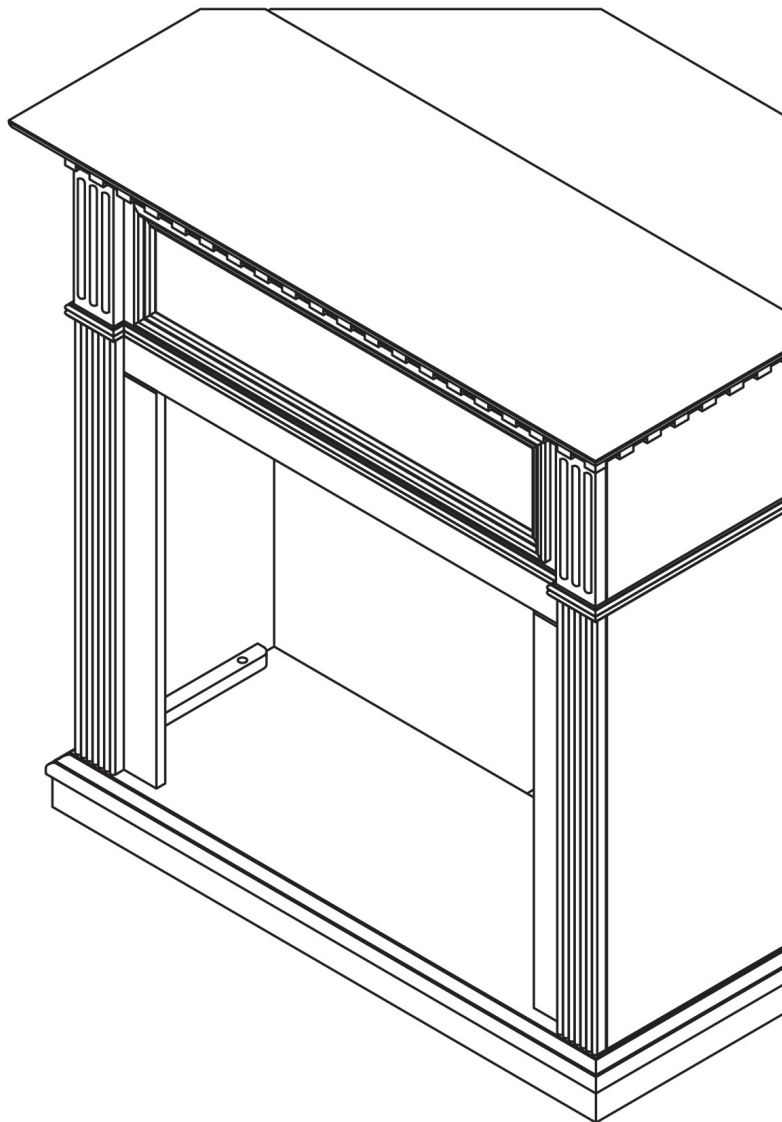
Pleasant Hearth



Warming Your Home. Warming Your Heart.

HOGAR A GAS DE COLOR ROJO CEREZA

MODELO #PH26D

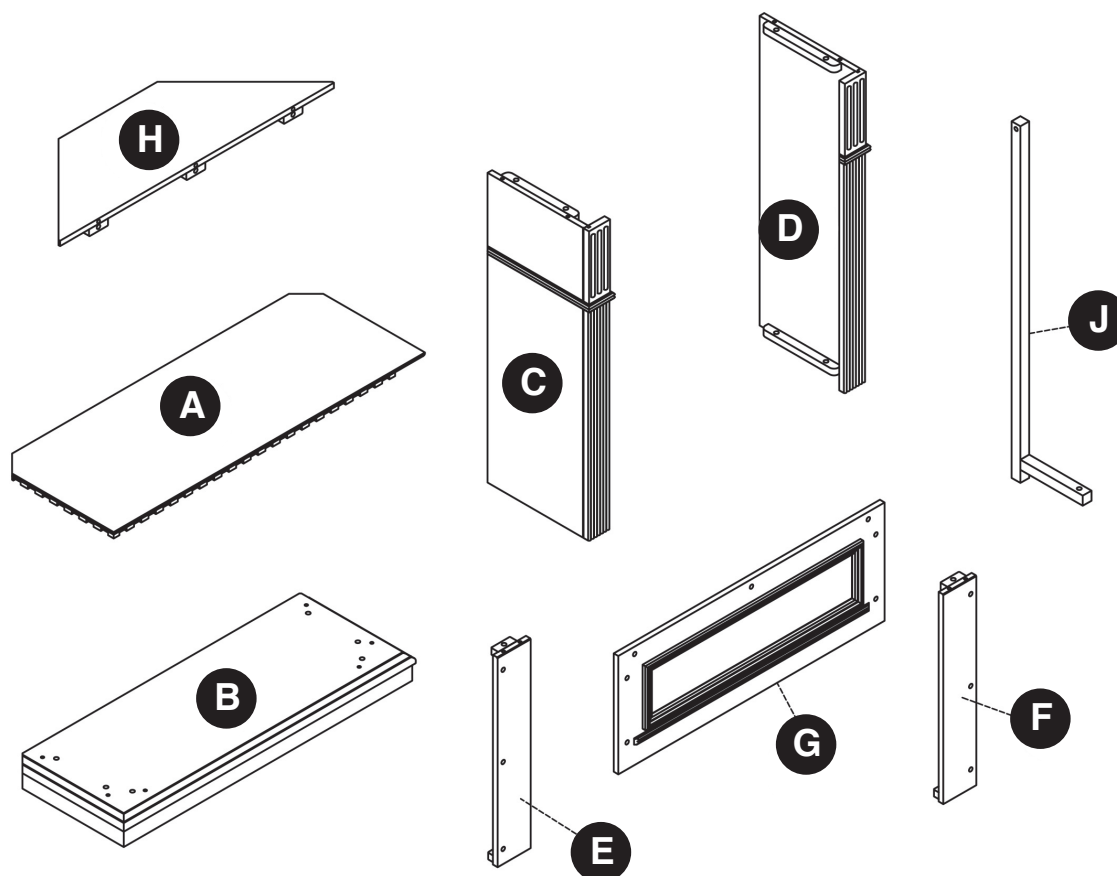


6440 W. Howard St.
Niles, IL 60714-3302
877-447-4768

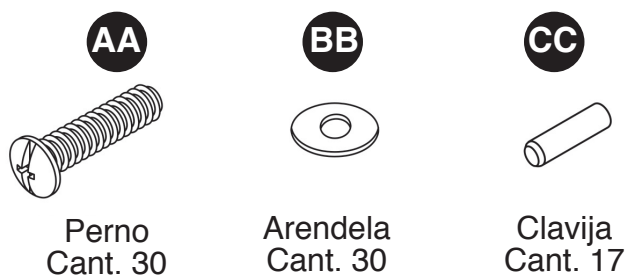
¿Preguntas, problemas, piezas faltantes? Antes de volver a la tienda, llame a nuestro departamento de servicio al cliente al 1-877-447-4768, de lunes a viernes de 8:30 a.m. a 4:30 p.m., hora central estándar.

Impreso en China
80-10-102

CONTENIDO DEL EMPAQUE



HERRAMIENTAS



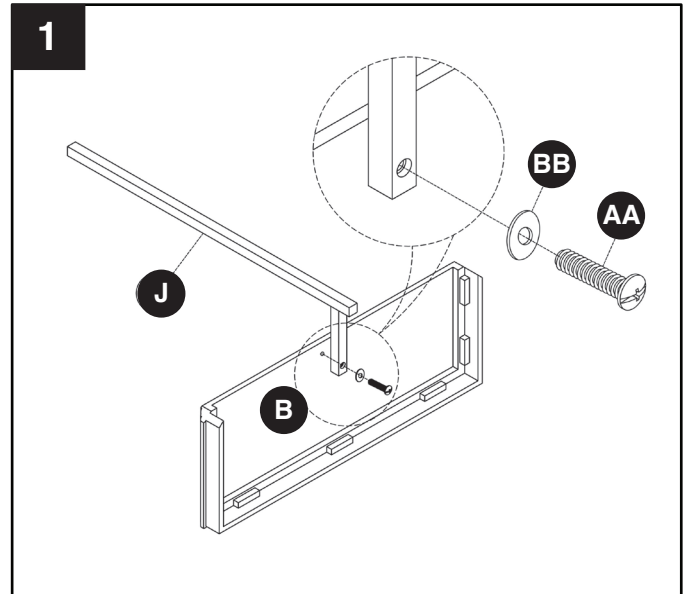
PIEZA N°	DESCRIPCIÓN	CANT.	REF. N°
A	Panel superior	1	80-06-011
B	Base	1	80-06-012
C	Panel del lado izquierdo	1	80-06-013
D	Panel del lado derecho	1	80-06-014
E	Pilastra izquierda	1	80-06-015
F	Pilastra derecha	1	80-06-016
G	Panel frontal	1	80-06-017
H	Panel de la esquina	1	80-06-018
J	Apoyo de la esquina	1	80-06-019
AA	Perno	30	80-09-004
BB	Arendela	30	80-09-005
CC	Clavija	17	80-09-006

INSTRUCCIONES DE MONTAJE

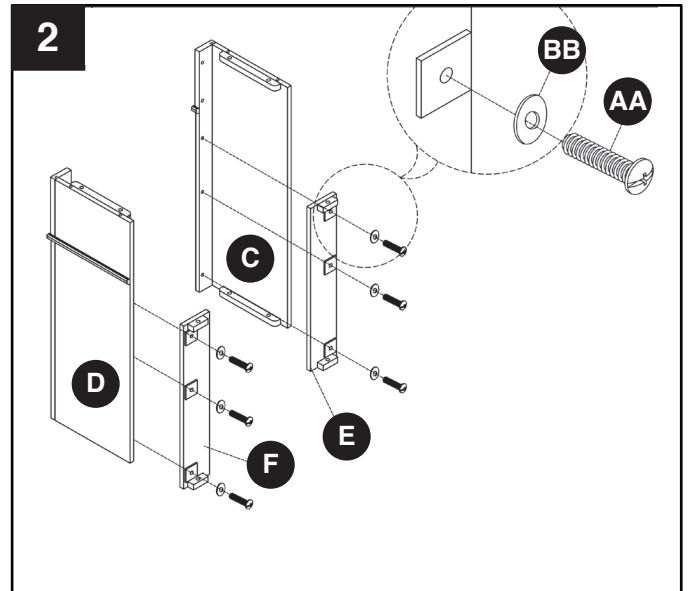
Retire con cuidado todas las piezas de la caja y asegúrese de que usted tiene todas las piezas de la lista (consulte a la lista de piezas en la página 14).

Si le faltan piezas, por favor llame a nuestro departamento de servicio al cliente de GHP al 1-877-447-4768.

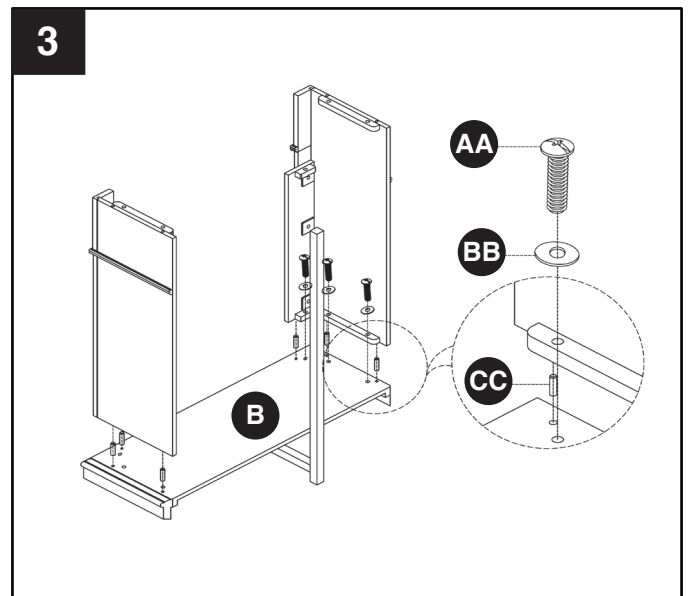
1. Adhiera el apoyo de la esquina (J) a la base (B) con los pernos (AA) y las arandelas (BB) por los agujeros como muestra la ilustración.



2. Adhiera la pilastra izquierda (E) al lado izquierdo del panel (C) asegurando desde atrás de las arandelas (BB) y los pernos (AA) inserte por los agujeros como muestra la ilustración. Asegure todo con un destornillador. Repita usando la pilastra derecha (F) y el panel del lado derecho (D).

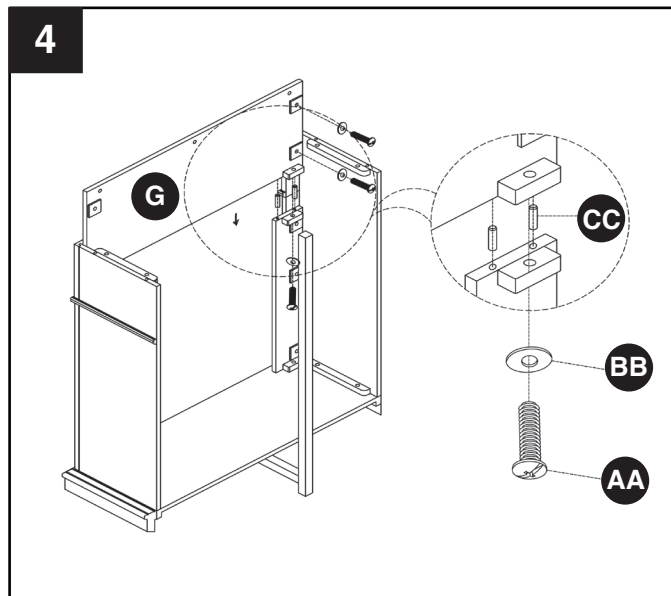


3. Coloque la base (B) derecha e inserte 4 clavijas (CC) por los agujeros en la base (B). Deslice el ensamblaje sobre las clavijas en la base (B). Asegure de que el ensamblaje este ajustado y asegure con los pernos (AA) y las arandelas (BB) inserte por los agujeros como muestra la ilustración. Asegure todo con un destornillador.

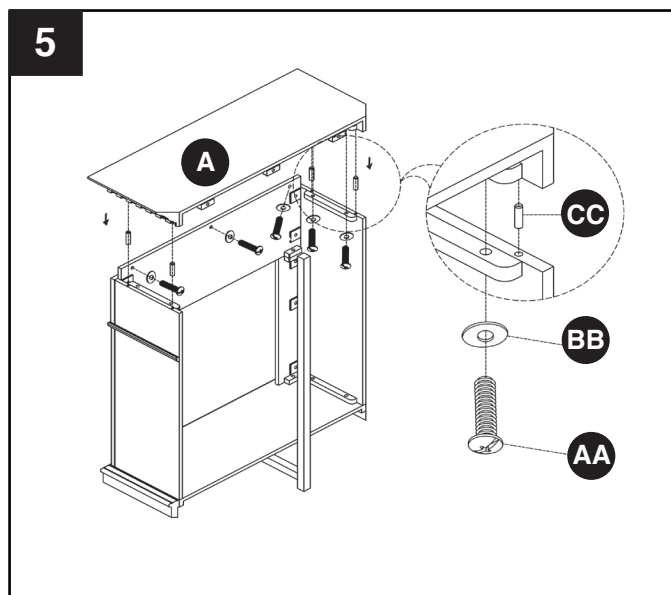


INSTRUCCIONES DE MONTAJE

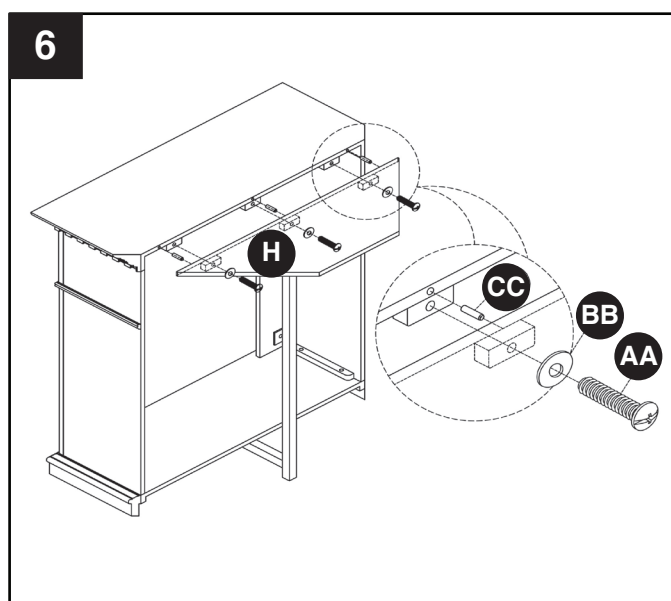
4. Inserte 4 clavijas (CC) por los agujeros en el panel frontal (G). Deslice el panel izquierdo del ensamblaje sobre las clavijas (CC) sobre el costado izquierdo del panel frontal (G). Deslice el panel derecho del ensamblaje sobre las clavijas (CC) sobre el costado derecho del panel frontal (G). Asegure de que ambos paneles estén bien ajustados, luego asegure todo con las arandelas (BB) y los pernos (AA) insertados por los agujeros como muestra la ilustración. Ajuste todo con un destornillador.



5. Coloque el panel superior (A) sobre el ensamblaje. Asegure desde adentro con los pernos (AA) y las arandelas (BB) por los agujeros como muestra la ilustración. Ajuste todo con un destornillador.

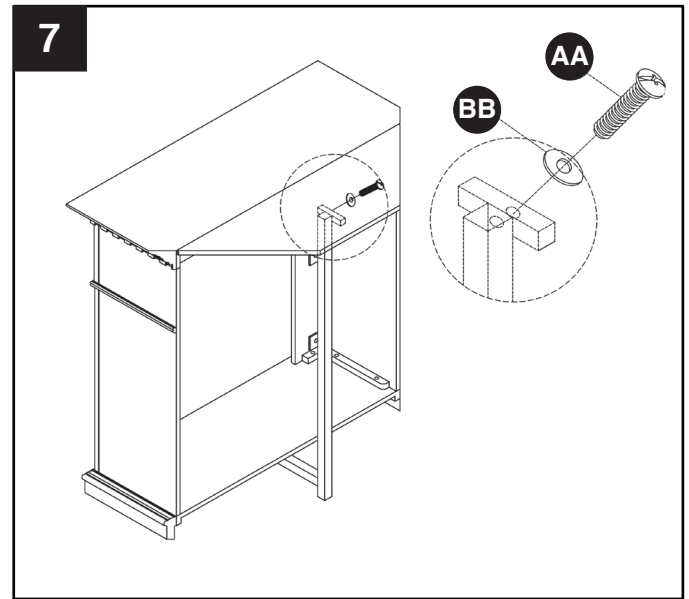


6. Inserte 3 clavijas (CC) por los agujeros a lo largo del borde trasero del panel superior (A). Deslice el panel de la esquina (H) sobre las clavijas (CC) hasta que este todo bien ajustado. Asegure con los pernos (AA) y las arandelas (BB) por los agujeros como muestra la ilustración.

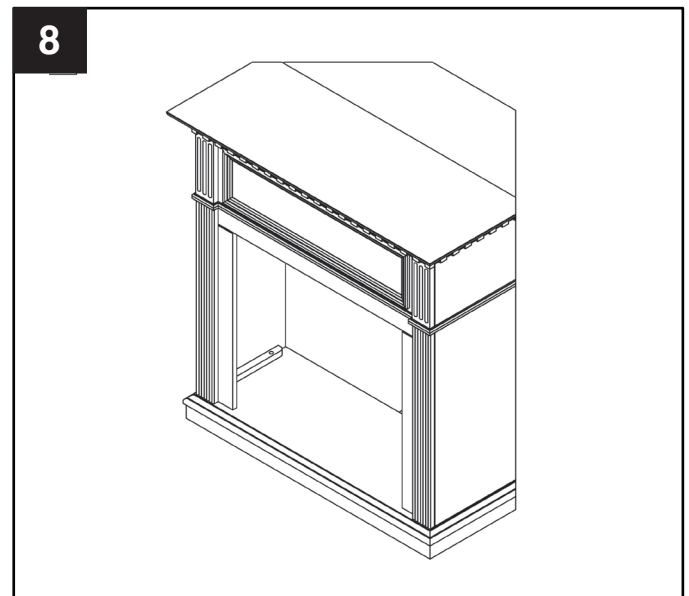


INSTRUCCIONES DE MONTAJE

7. Haga una alineación entre el agujero del bloque adhesivo debajo del costado del panel de la esquina (H) con un agujero en el soporte de la esquina (J) y asegure con las arandelas (BB) y los pernos (AA) insertados por los agujeros como muestra la ilustración. Ajuste todo con un destornillador.



8. Acomode el hogar terminado en la posición que desee en una esquina de la habitación.



GARANTÍA LIMITADA DE UN AÑO

Si en el lapso de un año a partir de la fecha de compra original este artículo falla debido a un defecto en el material o la mano de obra, lo reemplazaremos o repararemos sin cargos a nuestra discreción. Para hacer un pedido de las piezas o para obtener el servicio de garantía, llame al 1-877-447-4768, de lunes a viernes, de 9:00 a.m. a 4:30 p.m., hora central estándar. Esta garantía no cubre defectos que sean producto de un uso incorrecto o anormal, uso indebido, accidente o alteración. No seguir todas las instrucciones del manual del propietario también anulará esta garantía. El fabricante no será responsable de daños accidentales o resultantes. Algunos estados no permiten la exclusión o limitación de los daños accidentales o resultantes, de modo que las limitaciones anteriores pueden no aplicarse en su caso. Esta garantía le otorga derechos legales específicos, pero podría tener también otros derechos que varían según el estado.

GHP Group, Inc. • 6440 W. Howard St. • Niles, IL 60714-3302

Aviso para el consumidor

Nuestros muebles de calidad se fabrican teniendo en mente la tradición. Las variaciones en el color y acabados de la madera, que pueden ser resultado de las características naturales de la misma, tales como el patrón de las vetas, manchas minerales y otros similares, no se consideran defectos. A medida que la madera continúa moviéndose y envejeciendo, usted podrá notar estas ligeras diferencias en color, incluso en diferentes partes de una pieza individual. Los nudos profundos y las pequeñas rajaduras en la superficie indican la personalidad verdadera de una pieza de madera de buena calidad.

Existen varias formas que recomendamos para que mantenga sus muebles nuevos en las mejores condiciones. Primero que todo, para mantener el acabado debe limpiar con un paño suave, ligeramente húmedo, y pulir con un paño seco. Además, los muebles de madera nunca deben arrastrarse por el piso. El estrés agregado de arrastrar la unidad puede causar que la parte arrastrada se astille o que se afloje una unión.

Comuníquese con nosotros si tiene alguna pregunta o preocupación acerca de su nuevo mueble.

