

This Owner's Manual is provided and hosted by [Appliance Factory Parts](#).



Pleasant Hearth PHFSDR-2C-1 Owner's Manual

[Shop genuine replacement parts for Pleasant Hearth
PHFSDR-2C-1](#)



[Find Your Pleasant Hearth Wood or Gas Stove Parts - Select From 36 Models](#)

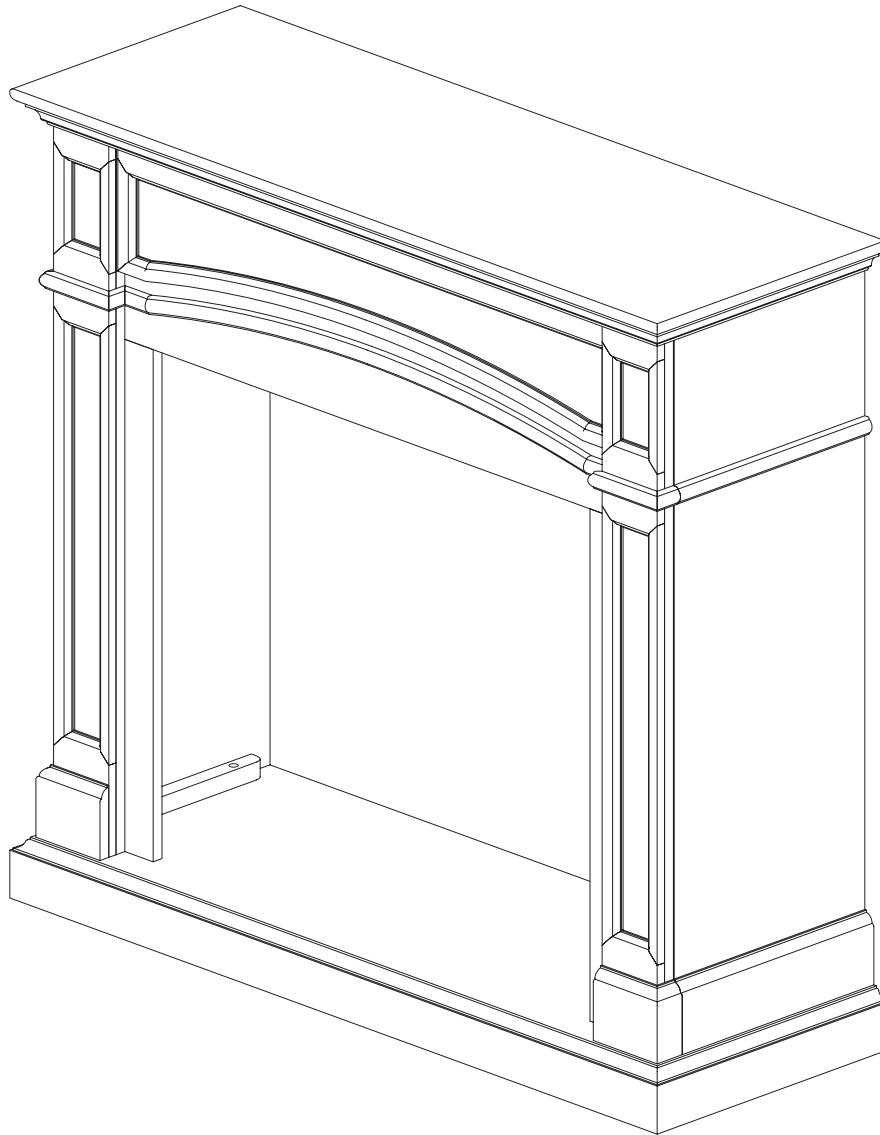
----- Manual continues below -----

CHERRY FULL-SIZE GAS FIREPLACE MANTEL

MODEL #PHFSDR-2C

Español p. 7

Français p. 13



ATTACH YOUR RECEIPT HERE

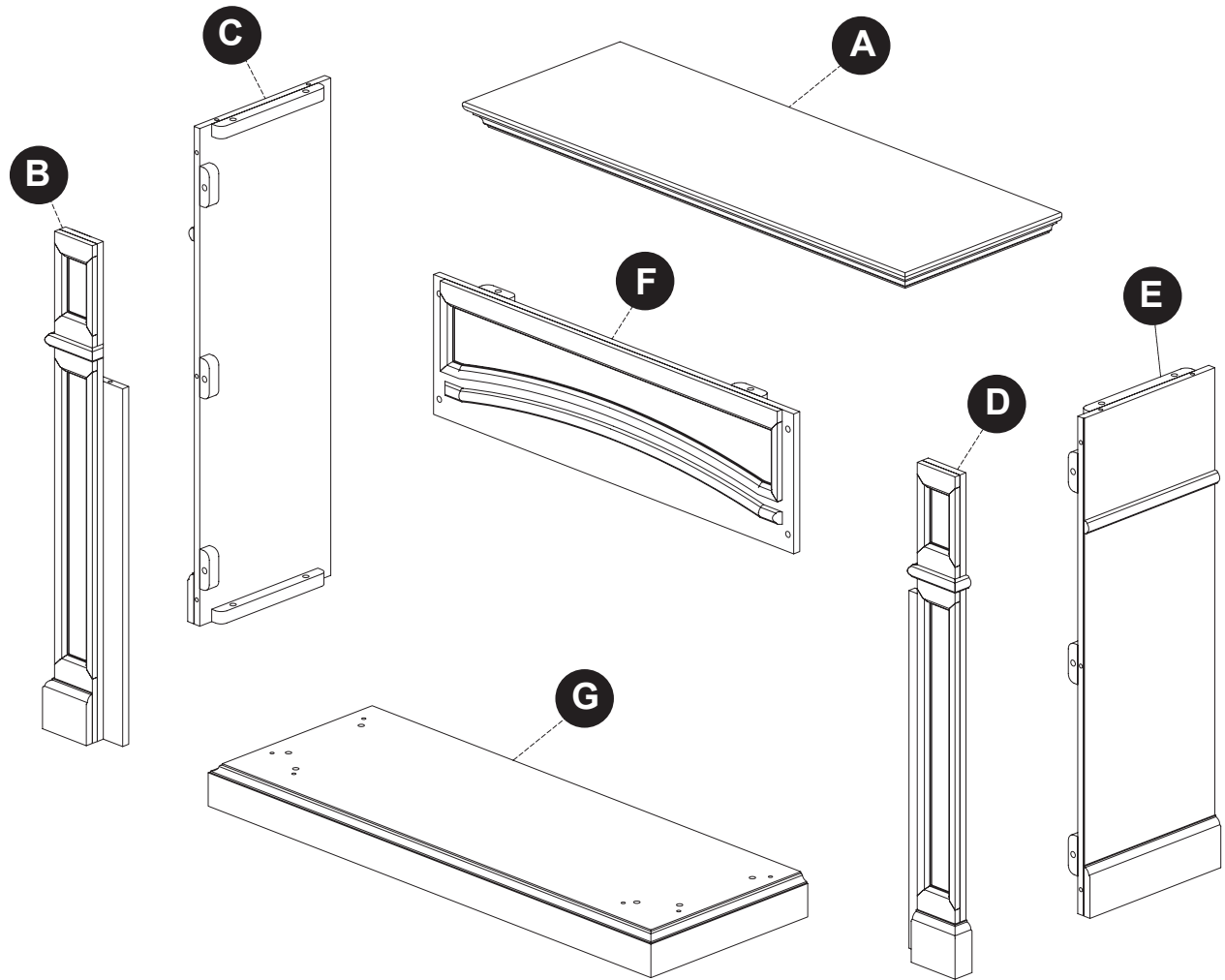
Serial Number _____ **Purchase Date** _____



Questions, problems, missing parts?

Before returning to your retailer, call our customer service department at 1-877-447-4768,
8:30 a.m. – 8:00 p.m. CST, Monday – Friday or email us at customerservice@ghpgroupinc.com

PACKAGE CONTENTS



HARDWARE CONTENTS



PACKAGE CONTENTS

PART	DESCRIPTION	QTY.	PART NO.
A	Top Panel	1	80-06-071
B	Left Front Panel	1	80-06-072
C	Left Side Panel	1	80-06-073
D	Right Front Panel	1	80-06-074
E	Right Side Panel	1	80-06-075
F	Front Panel	1	80-06-076
G	Base	1	80-06-077
AA	Bolt	22	80-09-502
BB	Washer	22	
CC	Dowel	18	

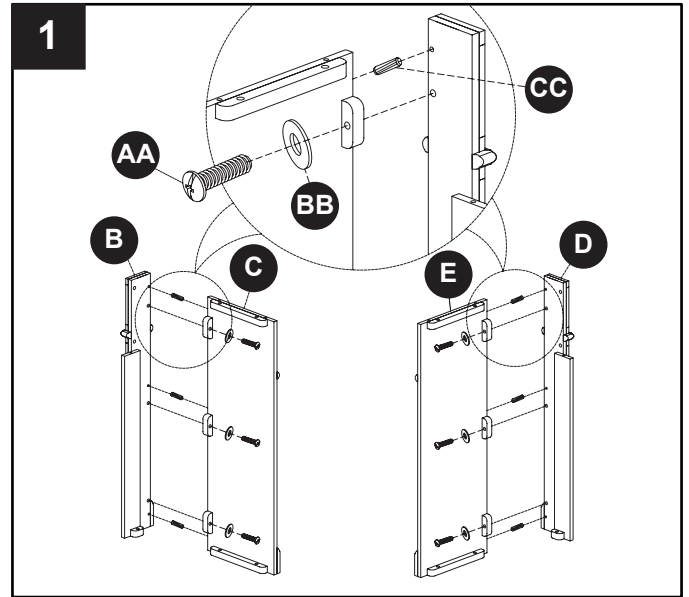
Some parts and specifications may change without notice.

ASSEMBLY INSTRUCTIONS

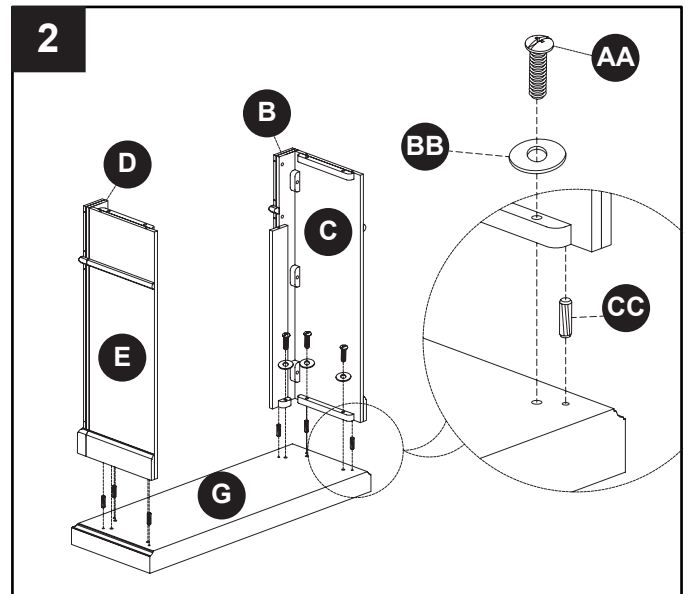
Carefully remove all pieces from carton and make sure that you have all parts listed (refer to parts list on page 2-3).

If you are missing parts, please call GHP customer service at 1-877-447-4768.

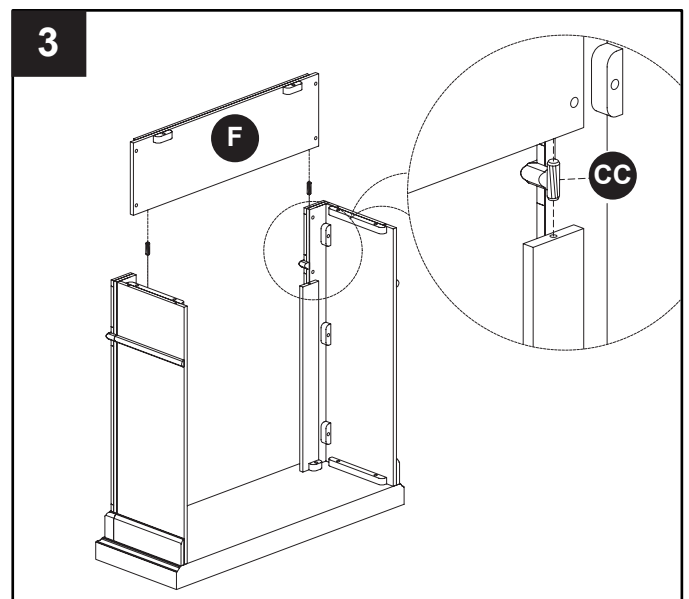
1. Insert 3 dowels (CC) into predrilled holes in the left front panel (B). Slip the left side panel (C) over the dowels (CC) until snug. Insert 3 bolts (AA) through washers (BB), through glue blocks on the left side panel (C), and into predrilled holes in the left front panel (B). Tighten securely. Repeat using the right front panel (D) and the right side panel (E).



2. Lay the base (G) on a smooth, flat surface. Insert 3 dowels (CC) into predrilled holes on each end of the base (G) as shown. Slip left side panel assembly over dowels (CC) until snug. Insert 3 bolts (AA) through washers (BB), through glue blocks on the left side panel assembly, and into predrilled holes in the left end of the base (G). Tighten securely. Repeat on right end of the base (G) using the right side assembly.

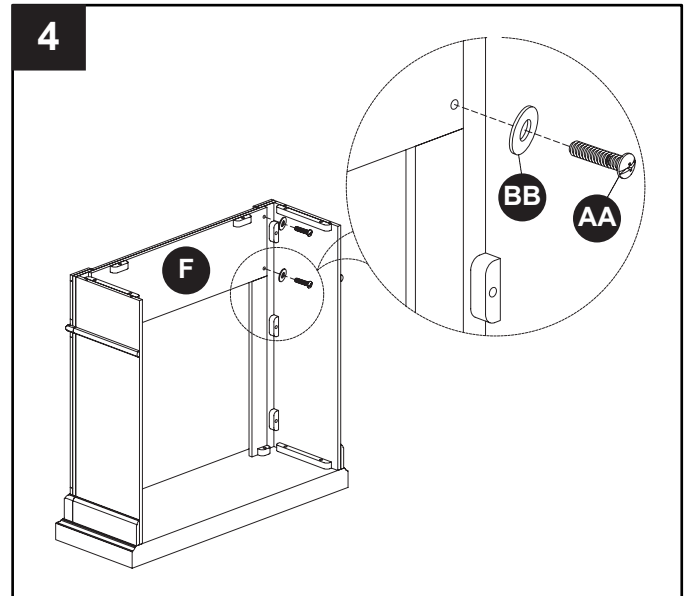


3. Insert 2 dowels (CC) into predrilled holes in top edge of the short boards on the left and right panel assemblies. Slip the front panel (F) over dowels (CC) until snug.

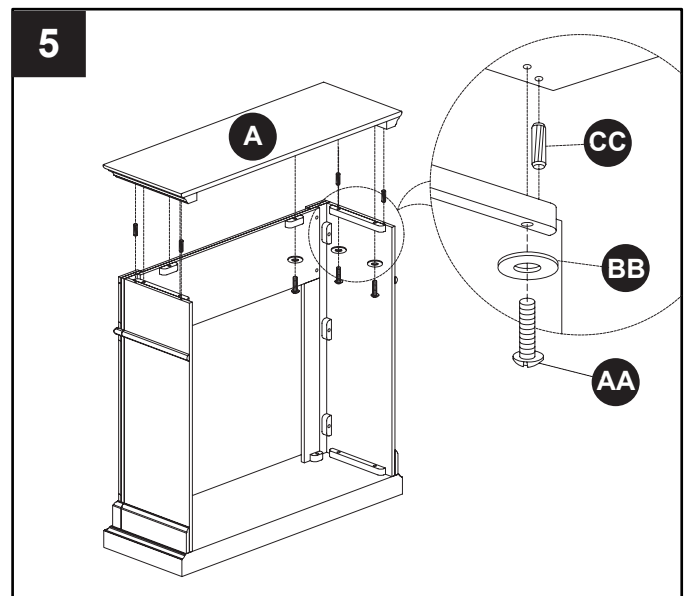


ASSEMBLY INSTRUCTIONS

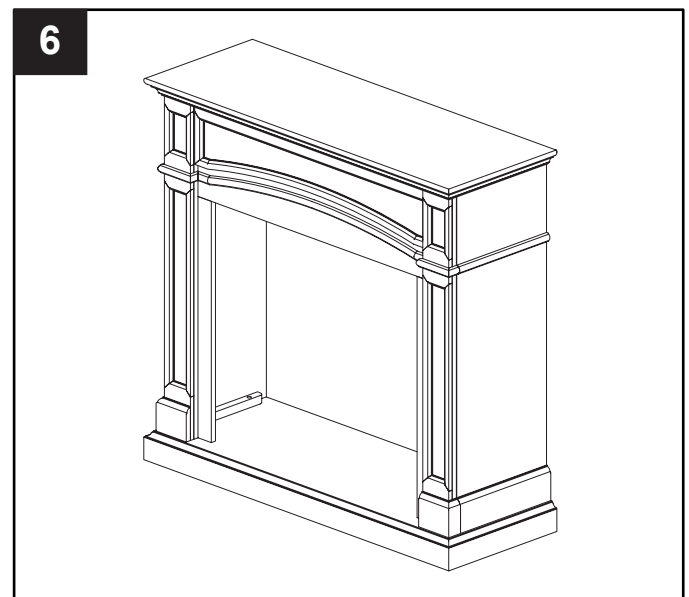
4. Secure the front panel (F) by inserting bolts (AA) through washers (BB) and into predrilled holes in the front panel (F) and tightening.



5. Insert 4 dowels (CC) into predrilled holes in top edge of completed assembly. Slip the top panel (A) over dowels (CC) until snug. From underneath the top panel (A), insert bolts (AA) through washers (BB), through glue blocks, into predrilled holes in the top panel (A) and tighten.



6. Set completed mantel in desired position against wall.



ONE YEAR LIMITED WARRANTY

ONE YEAR LIMITED WARRANTY

If within one year from the date of original purchase, this item fails due to a defect in material or workmanship, we will replace or repair at our option, free of charge. To order parts or obtain warranty service, call 1-877-447-4768, 8:30 a.m. – 4:30 p.m. CST, Monday – Friday. This warranty does not cover defects resulting from improper or abnormal use, misuse, accident, or alteration. Failure to follow all instructions in the owner's manual will also void this warranty. GHP Group, Inc. will not be liable for incidental or consequential damages. Some states do not allow the exclusion or limitation of incidental or consequential damages, so the above limitation or exclusion of incidental or consequential damages may not apply to you. This warranty gives you specific legal rights and you may also have other rights which vary from state to state.

GHP Group, Inc.
6440 W. Howard St. • Niles, IL • 60714-3302

Notice to the Customer

Our quality furniture is built keeping tradition in mind. Variations in actual wood color and finishes which may result from natural characteristics of the wood, such as grain patterns, mineral streaks and the like, are not considered defects. As wood continues to move and age you may notice these slight differences in color, even on different parts of any individual unit. Sound knots and slight surface cracks are true personality of a quality piece of wood furniture.

There are several practices we recommend so that you may maintain your new furniture in top condition. First of all, to maintain the finish, you should clean with a soft, slightly damp cloth and buff with a dry cloth. Secondly, wood furniture should never be dragged across a floor. The added stress from dragging the unit may cause the dragged edge to splinter or it may cause some joints to loosen.

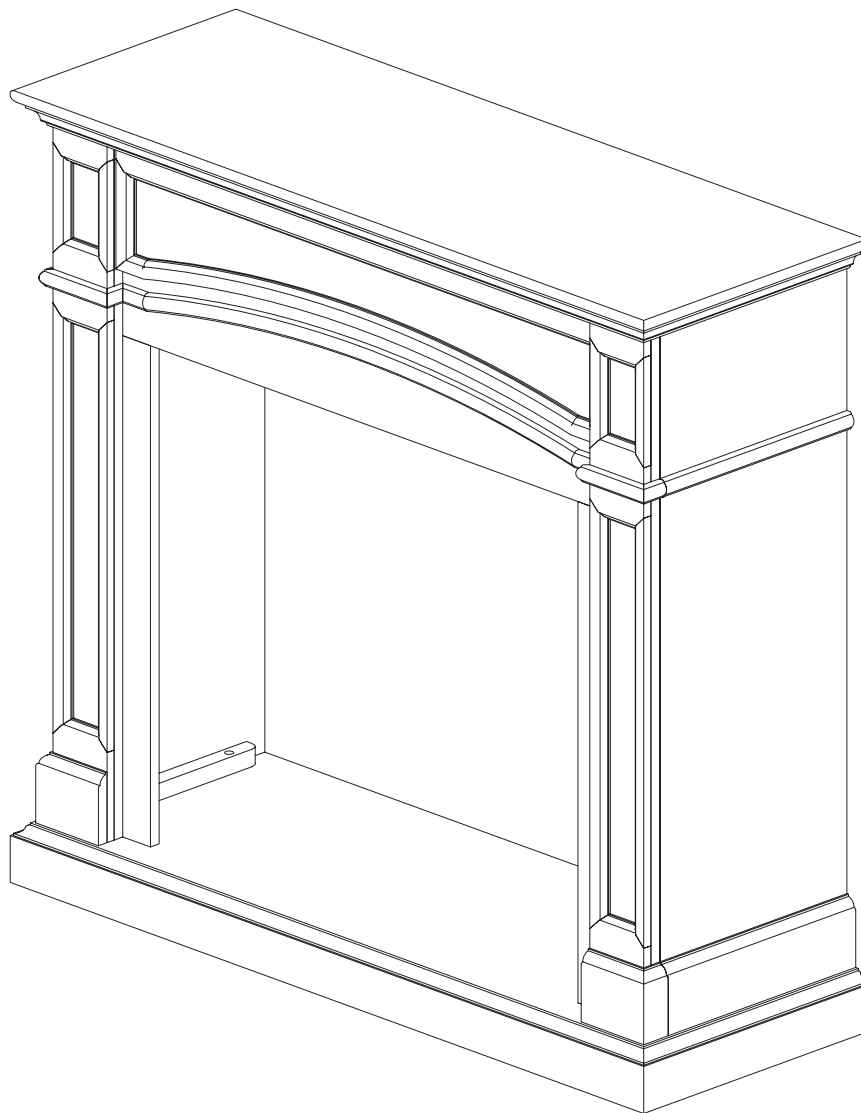
Please contact us for any questions or concerns you may have regarding your new piece of furniture.



6440 W. Howard St.
Niles, IL 60714-3302
877-447-4768

HOGAR CHIMENEA A GAS CEREZA DE MUEBLE COMPACTO

MODELO #PHFSDR-2C



ADJUNTE SU RECIBO AQUÍ

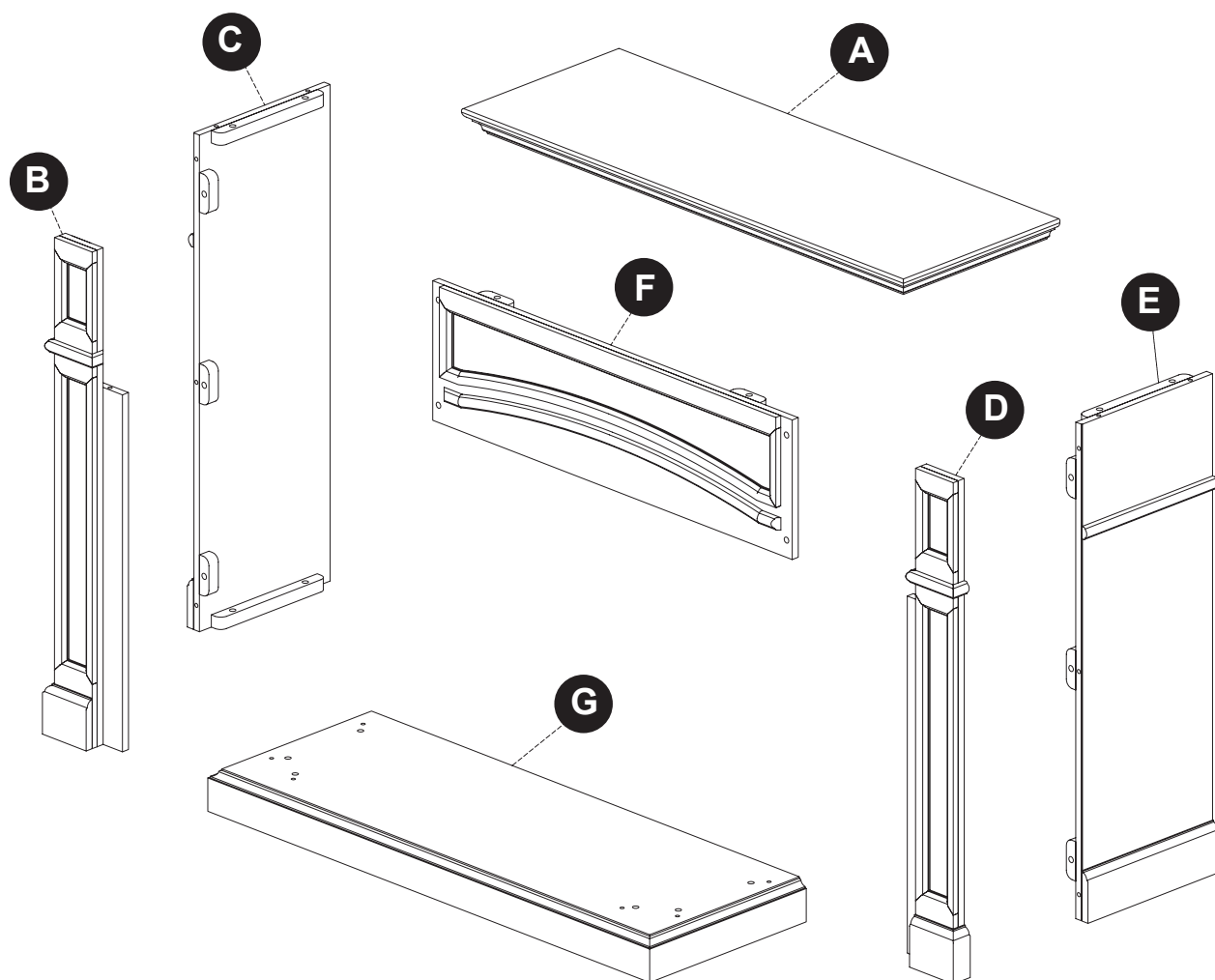
Número de serie _____ **Fecha de compra** _____



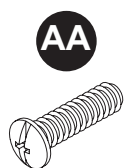
¿Preguntas, problemas, piezas faltantes?

Antes de volver a la tienda, llame a nuestro departamento de servicio al cliente al 1-877-447-4768, de lunes a viernes de 8:30 a.m. a 4:30 p.m., hora central estándar o envíenos un correo electrónico a customerservice@ghpgroupinc.com.

CONTENIDO DEL EMPAQUE



CONTENIDO HARDWARE



Perno
Cant. 22



Arandela
Cant. 22



Clavija
Cant. 18

CONTENIDO DEL EMPAQUE

PIEZA	DESCRIPCION	CANT.	NÚMERO DE PARTE
A	Panel superior	1	80-06-071
B	Panel frontal izquierdo	1	80-06-072
C	Panel lateral izquierdo	1	80-06-073
D	Panel frontal derecho	1	80-06-074
E	Panel lateral derecho	1	80-06-075
F	Panel frontal	1	80-06-076
G	Base	1	80-06-077
AA	Perno	22	80-09-502
BB	Arandela	22	
CC	Clavija	18	

Algunas partes y las especificaciones pueden cambiar sin previo aviso.

INSTRUCCIONES DE MONTAJE

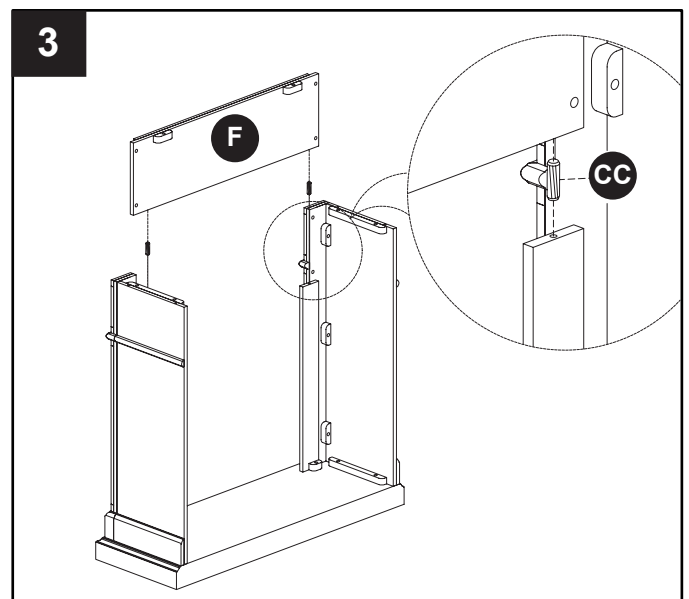
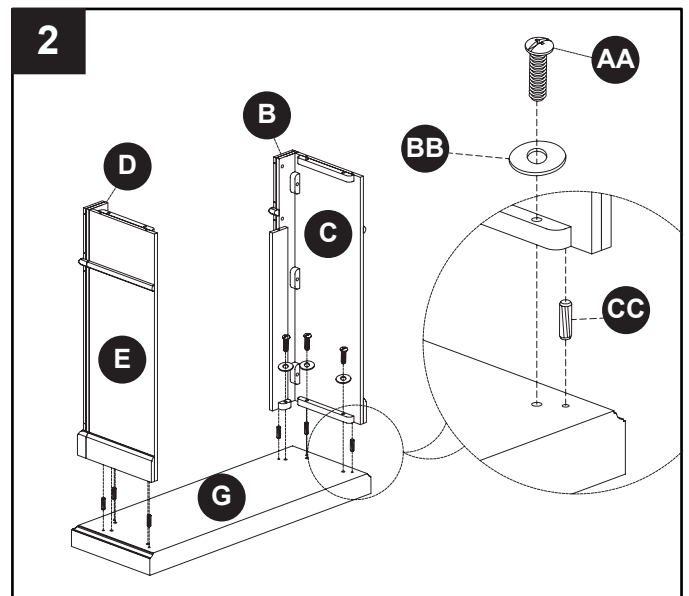
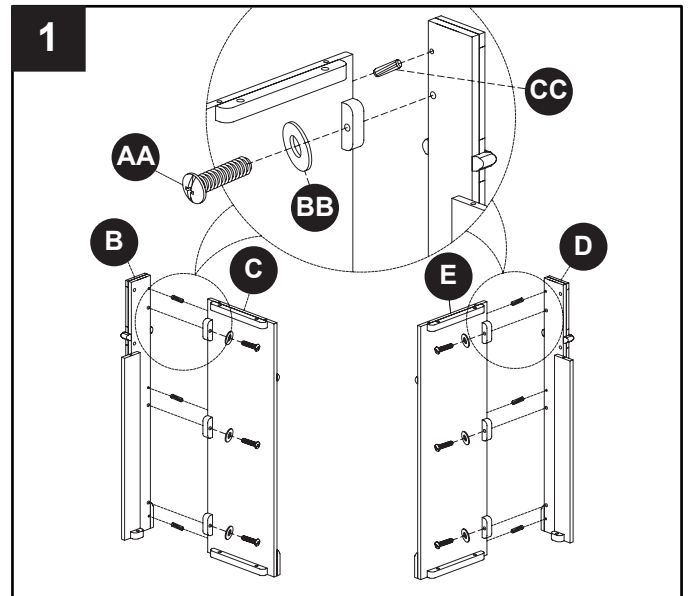
Retire con cuidado todas las piezas de la caja y asegúrese de que usted tiene todas las piezas de la lista (consulte a la lista de piezas en la página 8-9).

Si le faltan piezas, por favor llame a nuestro departamento de servicio al cliente de GHP al 1-877-447-4768.

1. Inserte 3 clavijas (CC) por los agujeros previamente perforados en el panel frontal izquierdo (B). Deslice el panel lateral izquierdo (C) sobre las clavijas (CC) hasta que quede ajustado. Inserte 3 pernos (AA) por las arandelas (BB), por los bloques pegados sobre el panel lateral izquierdo (C), y dentro de los agujeros previamente perforados en el panel frontal izquierdo (B). Ajústelos bien. Repita lo mismo con el panel frontal derecho (D) y el panel lateral derecho (E).

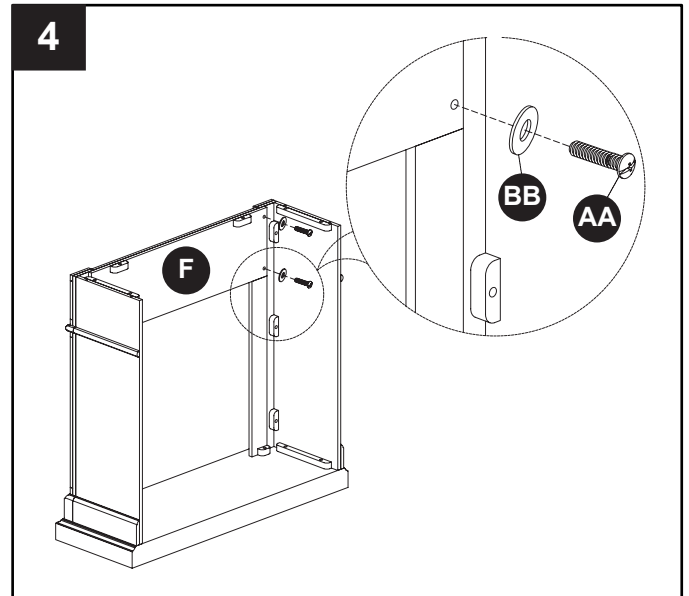
2. Extienda la base (G) sobre una superficie plana y lisa. Inserte 3 clavijas (CC) por los agujeros previamente perforados sobre cada extremo de la base (G) como muestra la figura. Deslice el ensamblaje del panel lateral izquierdo sobre las clavijas (CC) hasta que este bien ajustado. Inserte 3 pernos (AA) por las arandelas (BB), por los bloques pegados sobre el panel lateral izquierdo, y por los agujeros previamente perforados en el extremo izquierdo de la base (G). Ajústelos bien. Repita lo mismo sobre el extremo derecho de la base (G) con el lado derecho del ensamblaje.

3. Inserte 2 clavijas (CC) por los agujeros previamente perforados en el borde superior de las tablas cortas de los paneles izquierdo y derecho del ensamblaje. Deslice el panel frontal (F) sobre las clavijas (CC) hasta que este bien justo.

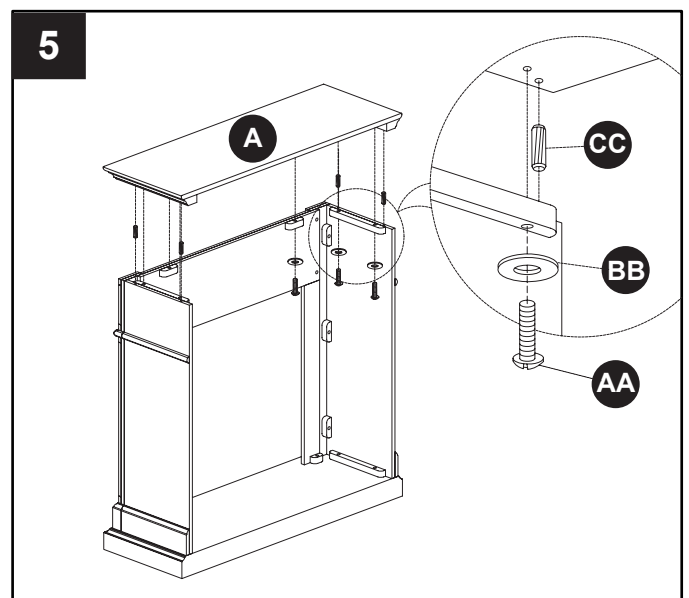


INSTRUCCIONES DE MONTAJE

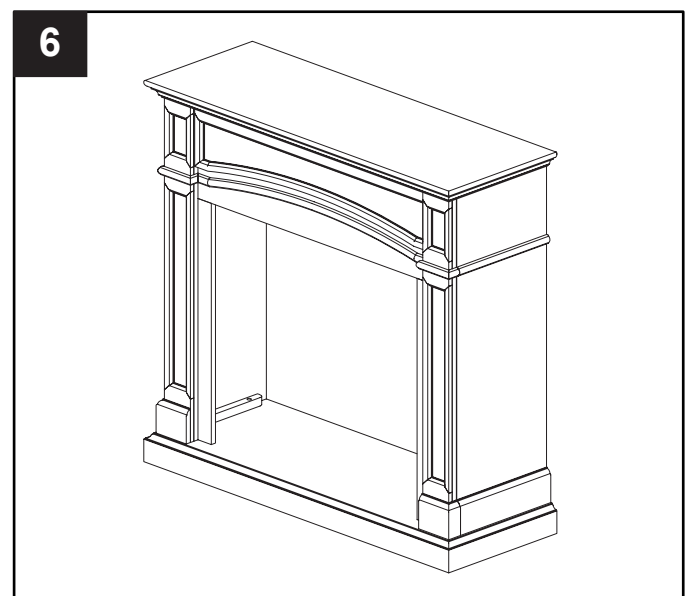
4. Asegure el panel frontal (F) insertando los pernos (AA) por las arandelas (BB) y por los agujeros previamente perforados en el panel frontal (F) y asegúrelos.



5. Inserte 4 clavijas (CC) por los agujeros previamente perforados en el borde superior del ensamblaje terminado. Deslice el panel superior (A) sobre los pernos (CC) hasta que este bien justo. Desde abajo del panel superior (A), inserte los pernos (AA) por las arandelas (BB), por los bloques pegados, a los agujeros previamente perforados en el panel superior (A) y ajústelos.



6. Ponga el hogar terminado en la ubicación de su elección contra la pared.



GARANTÍA LIMITADA DE UN AÑO

Si un lapso de un año a partir de la fecha de compra original este artículo falla debido a un defecto en el material o la mano de obra, lo reemplazaremos o repararemos sin cargos a nuestra discreción. Para hacer un pedido de las piezas o para obtener el servicio de garantía, llame al 1-877-447-4768, 8:30 a.m. – 5:00 p.m. EST, Monday – Friday. Esta garantía no cubre defectos que sean producto de un uso incorrecto o anormal, uso indebido, accidente o alteración. No seguir todas las instrucciones del manual del propietario también anulará esta garantía. El fabricante no será responsable de daños accidentales o resultantes. Algunos estados no permiten la exclusión o limitación de los daños accidentales o resultantes, de modo que las limitaciones anteriores pueden no aplicarse en su caso. Esta garantía le otorga derechos legales específicos, pero podría tener también otros derechos que varían según el estado.

GHP Group, Inc. • 6440 W. Howard St. • Niles, IL 60714-3302

AVISO PARA EL CONSUMIDOR

Nuestros muebles de calidad se fabrican teniendo en mente la tradición. Las variaciones en el color y acabados de la madera, que pueden ser resultado de las características naturales de la misma, tales como el patrón de las vetas, manchas minerales y otros similares, no se consideran defectos. A medida que la madera continúa moviéndose y envejeciendo, usted podrá notar estas ligeras diferencias en color, incluso en diferentes partes de una pieza individual. Los nudos profundos y las pequeñas rajaduras en la superficie indican la personalidad verdadera de una pieza de madera de buena calidad.

Existen varias formas que recomendamos para que mantenga sus muebles nuevos en las mejores condiciones. Primero que todo, para mantener el acabado debe limpiar con un paño suave, ligeramente húmedo, y pulir con un paño seco. Además, los muebles de madera nunca deben arrastrarse por el piso. El estrés agregado de arrastrar la unidad puede causar que la parte arrastrada se astille o que se afloje una unión.

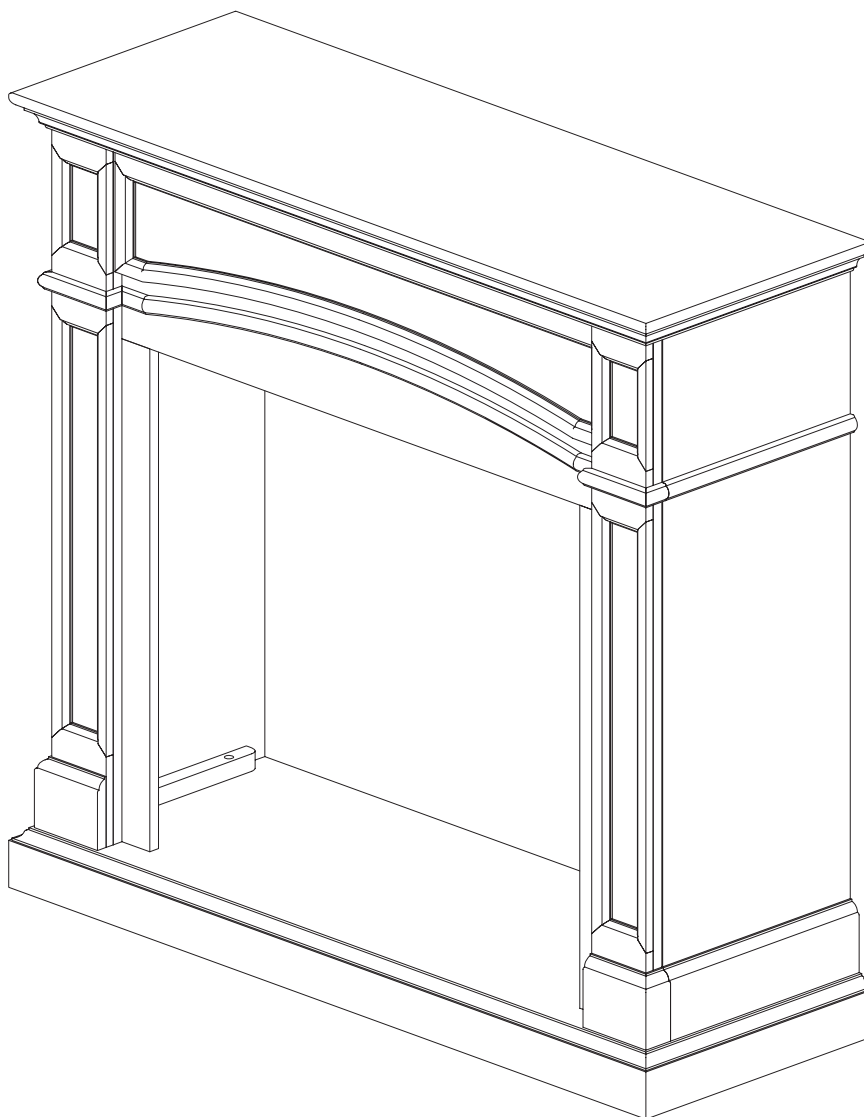
Comuníquese con nosotros si tiene alguna pregunta o preocupación acerca de su nuevo mueble.



6440 W. Howard St.
Niles, IL 60714-3302
877-447-4768

MANTEAU DU FOYER À GAZ CHERRY COMPACT

MODEL #PHFSDR-2C



JOIGNEZ VOTRE REÇU ICI

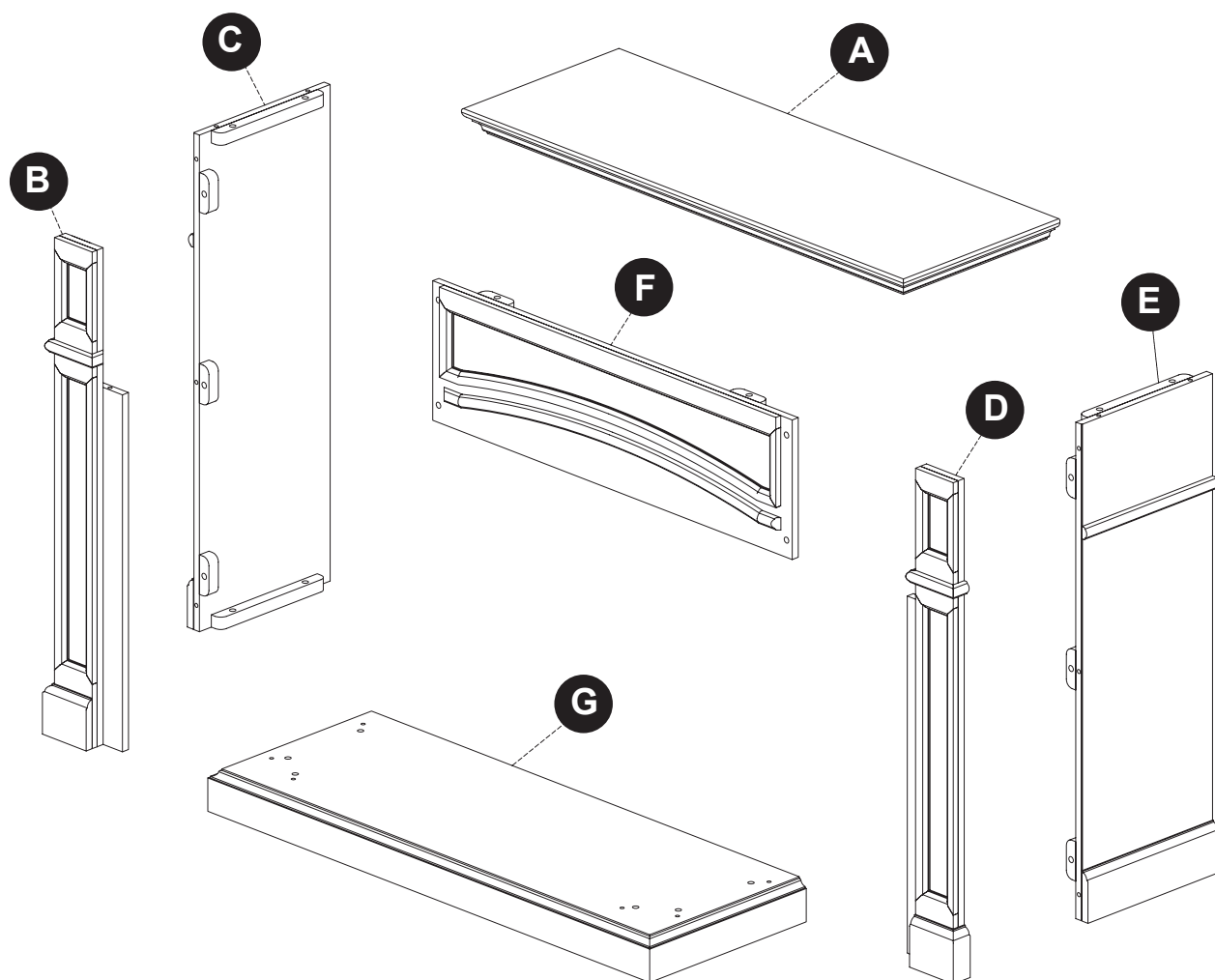
Numéro de série _____ Date d'achat _____



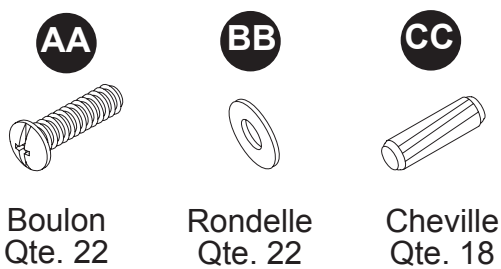
Des questions, des problèmes, des pièces manquantes?

Avant de communiquer avec votre détaillant, adressez-vous au service à la clientèle au 877 447-4768, du lundi au vendredi de 8 h 30 à 16 h 30 (HNC) ou par courriel à customerservice@ghpgroupinc.com.

CONTENU DE L'EMBALLAGE



CONTENU HARDWARE



CONTENU DE L'EMBALLAGE

PIÈCE	DESCRIPTION	QTÉ.	N° DE PIÈCE
A	Panel superior	1	80-06-071
B	Panneau avant gauche	1	80-06-072
C	Panneau latéral gauche	1	80-06-073
D	Panneau avant droit	1	80-06-074
E	Panneau latéral droit	1	80-06-075
F	Panneau avant	1	80-06-076
G	Base	1	80-06-077
AA	Boulon	22	80-09-502
BB	Rondelle	22	
CC	Cheville	18	

Certaines parties et les spécifications peuvent changer sans préavis.

INSTRUCTIONS DE MONTAGE

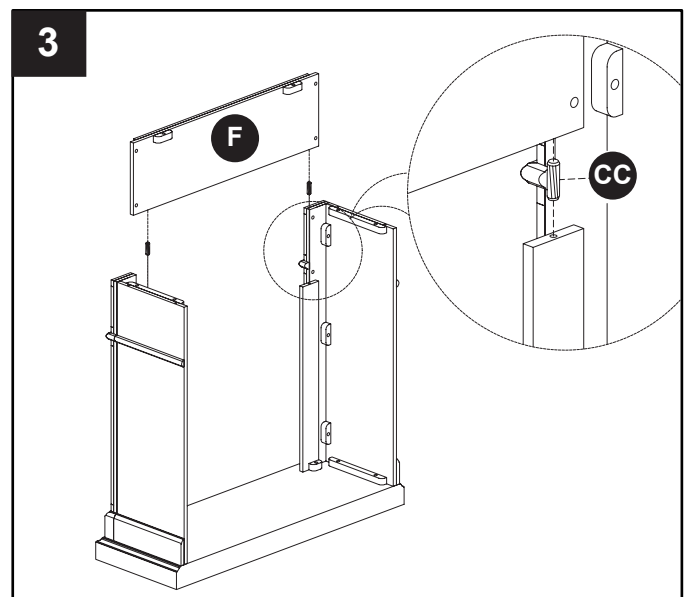
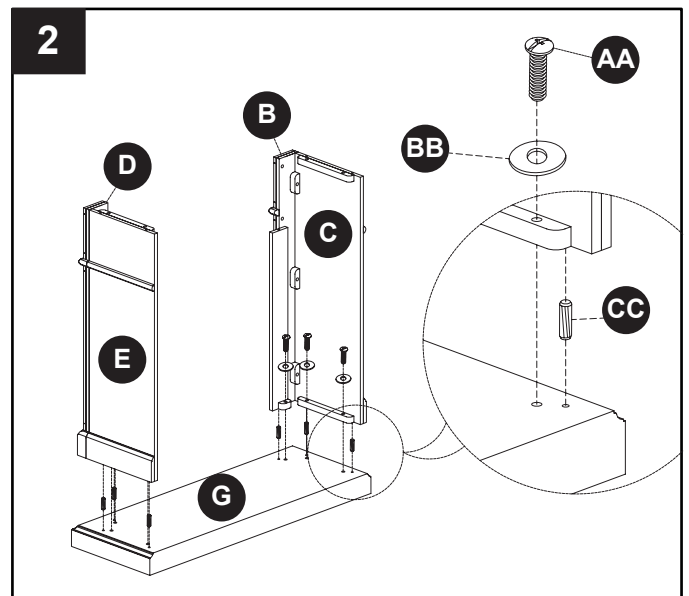
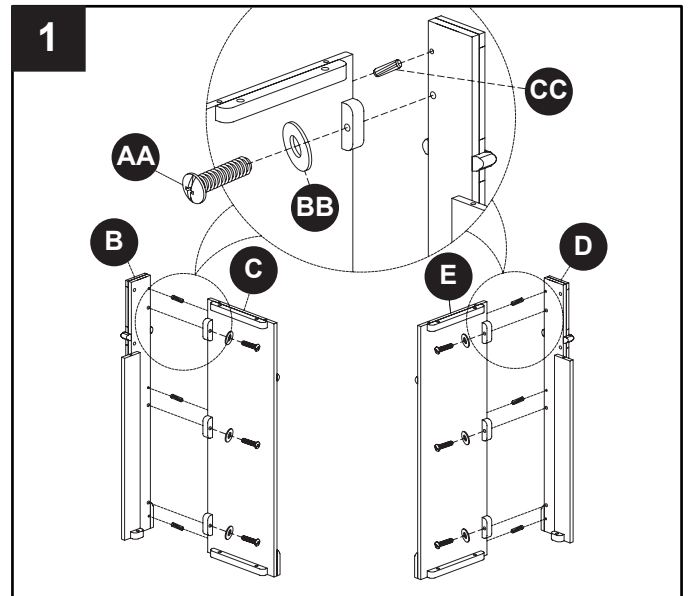
Retirez soigneusement toutes les pièces de l'emballage et assurez-vous qu'il n'en manqué aucune (référez-vous à la liste des pièces de la pages 14-15).

S'il y a des pièces manquantes, veuillez communiquer avec le service à la clientèle de GHP au 1 877 447-4768.

1. Insérez 3 chevilles (CC) dans les trous pré-perçés dans le panneau avant gauche (B). Glissez à fond le panneau latéral gauche (C) sur les chevilles (CC). Insérez 3 boulons (AA) à travers les rondelles (BB) et les blocs de colle sur le panneau latéral gauche (C), et dans les trous pré-perçés dans le panneau avant gauche (B). Serrez fermement. Répétez l'opération à l'aide du panneau avant droit (D) et du panneau latéral droit (E).

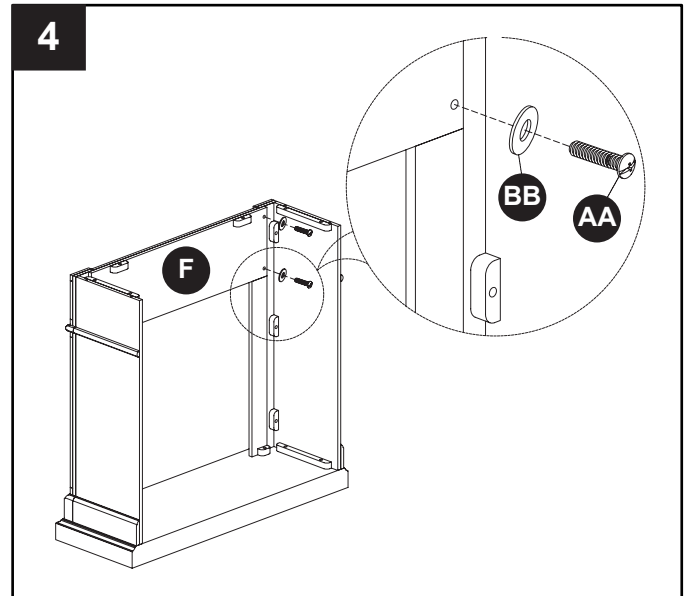
2. Posez la base (G) sur une surface lisse et plane. Insérez 3 chevilles (CC) dans les trous pré-perçés à chaque extrémité de la base (G), comme indiqué. Glissez à fond l'assemblage du panneau latéral gauche sur les chevilles (CC). Insérez 3 boulons (AA) à travers les rondelles (BB) et les blocs de colle sur l'assemblage du panneau latéral gauche, et dans les trous pré-perçés dans l'extrémité gauche de la base (G). Serrez fermement. Répétez l'opération sur l'extrémité droite de la base (G) en utilisant l'assemblage du côté droit.

3. Insérez 2 chevilles (CC) dans les trous pré-perçés dans le bord supérieur des tableaux courts sur les assemblages des panneaux gauche et droit. Glissez à fond le panneau avant (F) sur les chevilles (CC).

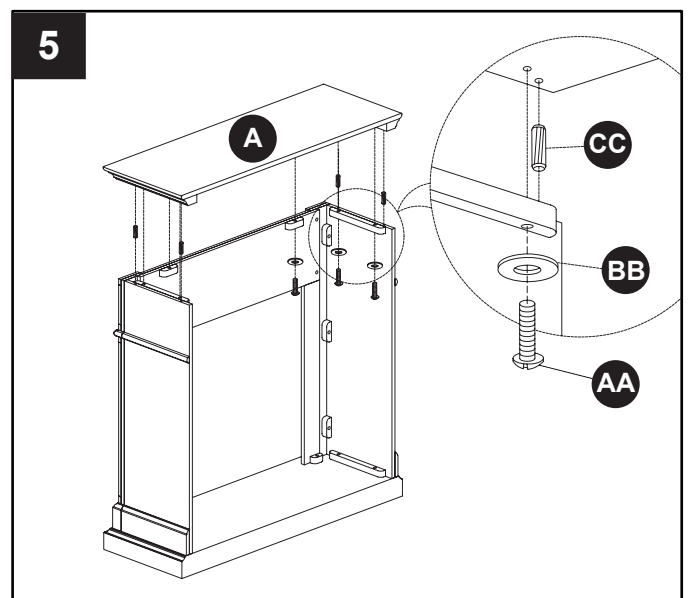


INSTRUCTIONS DE MONTAGE

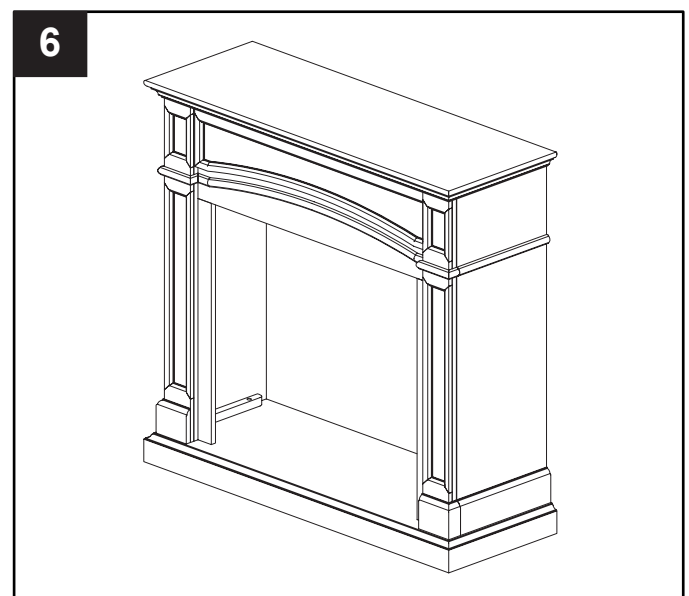
4. Fixez le panneau avant (F) en insérant les boulons (AA) à travers les rondelles (BB) et dans les trous pré-perçés dans le panneau avant (F), et serrez.



5. Insérez 4 chevilles (CC) dans les trous pré-perçés dans le bord supérieur de l'assemblage terminé. Glissez à fond le panneau supérieur (A) sur les chevilles (CC). Dès le dessous du panneau supérieur (A), insérez les boulons (AA) à travers les rondelles (BB) et les blocs de colle, dans les trous pré-perçés dans le panneau supérieur (A), et serrez.



6. Placez le manteau terminé contre le mur dans la position désirée.



GARANTIE LIMITÉE D'UN AN

Si pendant un an à partir de la date d'achat originelle cet article ne fonctionne pas du fait d'un défaut de matériau ou de façon, nous le remplacerons ou le réparerons, à notre choix, gratuitement. Pour commander des pièces ou pour faire jouer la garantie, appelez le 1-877-447-4768, Lundi-Vendredi, 8 h 30 – 16 h 30 CST. Cette garantie ne couvre pas les défauts provenant d'une utilisation incorrecte ou anormale, de mésusage, d'un accident ou d'une altération. Ne pas suivre toutes les instructions du manuel du propriétaire annule aussi la garantie. Le Groupe GHP ne sera pas responsable des dommages accessoires et indirects. Certains États ne permettent pas l'exclusion ou la limitation des dommages accessoires ou indirects. Les limites ou exclusions ci-dessus peuvent donc ne pas s'appliquer à vous. Cette garantie vous octroie des droits légaux spécifiques et vous pouvez aussi posséder d'autres droits qui varient d'État à État.

GHP Group, Inc. • 6440 W. Howard St. • Niles, IL 60714-3302

NOTE POUR LE CLIENT

Nos meubles de qualité sont fabriqués selon la tradition. Les différences dans la couleur du bois et du fini, qui peuvent provenir des caractéristiques naturelles du bois, comme le grain, les veines du bois et l'effet, ne peuvent pas être considérées comme défauts. Comme le bois travaille et vieillit, de légères différences de couleur peuvent apparaître, même sur différentes parties du meuble. Les noeuds et craquelures sur la surface font parties du caractère d'un meuble en bois.

Il existe plusieurs moyens pour que votre meuble reste comme neuf. Premièrement, pour garder le fini, il vous faut nettoyer avec un chiffon légèrement, humide et doux et frotter avec un chiffon sec. Deuxièmement, ne tirez jamais le meuble en bois sur le sol. L'effort peut faire éclater le bois ou desserrer certaines jonctions.

Veuillez nous contacter pour toutes questions ou problèmes que vous pouvez avoir à propos de votre nouveau meuble.



6440 W. Howard St.
Niles, IL 60714-3302
877-447-4768