

This Owner's Manual is provided and hosted by [Appliance Factory Parts](#).



# Peg-Perego IGED1168 Owner's Manual

[Shop genuine replacement parts for Peg-Perego  
IGED1168](#)



[Find Your Peg-Perego Ride On Parts - Select From 225 Models](#)

----- Manual continues below part list -----

## Available Replacement Parts for Peg-Perego IGED1168

<a href="#">SPST0397R</a>	CASE MAGNUM TRAILER HITCH PIN RED
<a href="#">SPST8308N</a>	CASE MAGNUM MUDGUARD HOUSING BLACK
<a href="#">SPST8295DVB</a>	JD FRONT LOADER RIGHT REAR FENDER GREEN
<a href="#">SPST8833N</a>	CASE MAGNUM REAR COVER BLACK
<a href="#">SARP8302DN</a>	CASE IH POWER SCOOP FRONT RIGHT WHEEL AS
<a href="#">SPST8112N</a>	CASE IH POWER SCOOP SMALL HUBCAP BLACK
<a href="#">SPST8507VB</a>	JD POWER LOADER GREEN COUNTERBALANCE
<a href="#">SPST8289</a>	CASE IH POWER SCOOP FRONT LIGHTS 2PCSSET
<a href="#">SAGI8280JN</a>	12MM FRONT STEERING. Read extended info
<a href="#">SPST8306VB</a>	JD GROUND FORCE CHASSIS INSERT GREEN (2P
<a href="#">SOTF0128L89</a>	CASE MAGNUM STEERING COLUMN BLACK
<a href="#">IAKB0569</a>	wheel set of 4. Case IH power scoop

**6 VOLT**

# John Deere POWER PULL with trailer

model number IGED1168

**Peg-Pérego**

FIUSI90IG213

USE AND CARE **EN**

UTILISATION ET ENTRETIEN **FR**

EMPLEO Y MANUTENCION **ES**

See separate insert  
sheet for more  
information

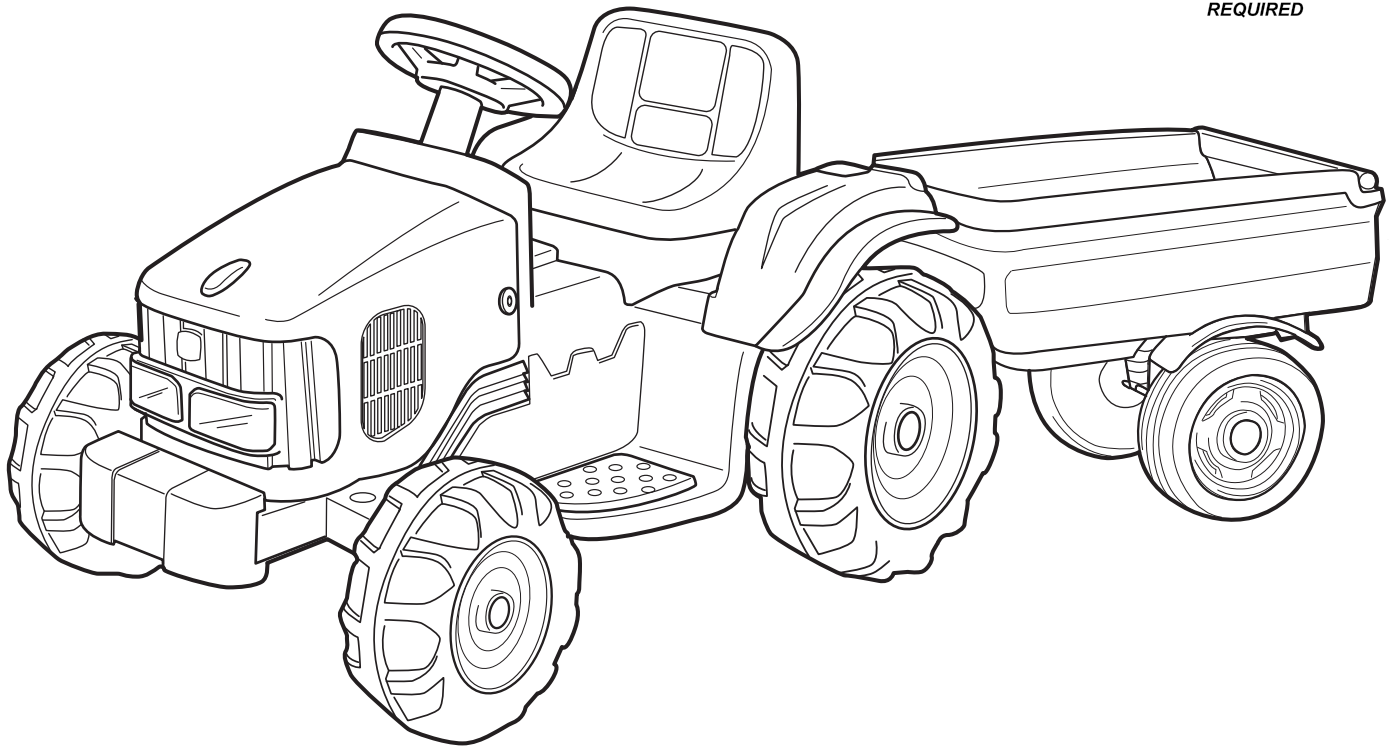
Voir la feuille séparée  
d'insertion pour plus  
d'information

Vea la hoja separada del  
separador de millares  
para más información



**2 YEARS\***

\*CONSUMER PARTICIPATION  
REQUIRED



- Year 3 +
- Weight Capacity 55 lbs
- Année 3+
- Capacité de poids 55 lbs
- Año 3+
- Capacidad de peso 55 lbs

 **JOHN DEERE**  
LICENSED PRODUCT



**Made in USA**  
In our Fort Wayne, Indiana Factory using domestic  
and global components.  
**Fabriqué aux États-Unis**  
à notre usine de Fort Wayne, Indiana à l'aide de pièces  
locales et importées.  
**Hecho en E.A.U.**  
En nuestra fábrica de Fort Wayne, Indiana usando  
componentes domésticos e importados.

# STOP! VERY IMPORTANT

Do **NOT** ride vehicle before charging battery for 18 hours. Failure to do this will permanently damage the battery and void your warranty.

**ALSO;**

Charge the battery immediately after each use, regardless of how long the vehicle was used. Storing the battery in a discharged state will permanently damage the battery. When storing, the battery must be recharged every 30 days.

**NEED HELP: Call 1-800-728-2108**

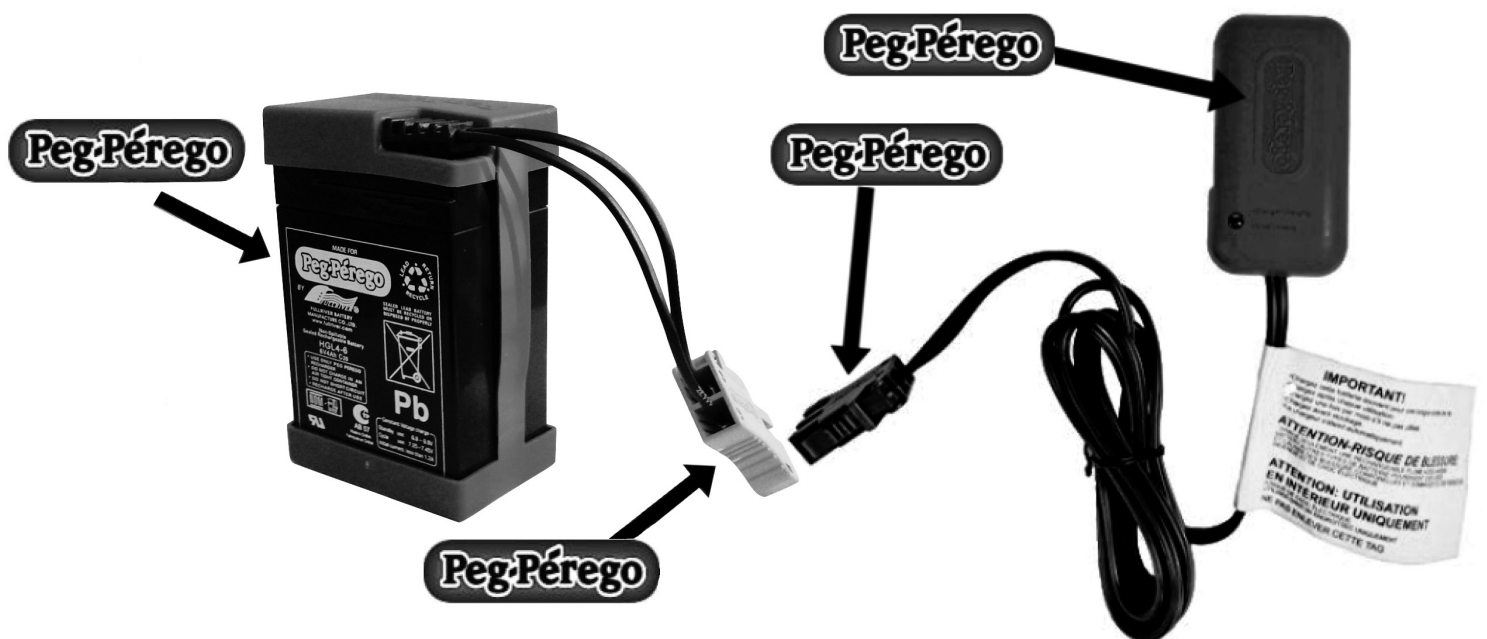
---

## ONLY USE THE PEG PEREGO BATTERY & CHARGER WITH THIS TOY.

As Peg Perego USA, INC. grows, counterfeits and unauthorized distributors and retailers are making non-Peg Perego products and low quality knockoffs that are mistaken for an authentic one. Please avoid use of outside brand - third party accessories and/or products with the Peg Perego brand, which have resulted in damage to the product.

### Ways to determine a true Peg Perego battery and/or charger:

- 1) The Peg Perego logo along the front of the battery itself.
- 2) The Peg Perego logo along the front of the charger.
- 3) The Peg Perego logo along the battery and charger connectors.



**Peg Perego 6 volt battery**

**Peg Perego 6 volt charger**

# CHARGER LED INDICATOR INFORMATION

## ENGLISH

- A) Plug the battery charger into a power outlet in compliance with the specifications on the label. This power unit is intended to be correctly oriented in a vertical or floor mount position.
- B) Connect the charger the battery for 18 hours.
- C) If your battery charger is provided with a LED indicator, it means that:
- When plugging in the charger, as described in A, and **no battery is connected**, the green LED light will appear, indicating that the device is working correctly.
  - Connect the battery as described in B. If all connections have been made properly and the battery is sufficiently discharged, the start of charging will be confirmed by the orange LED lighting up.
  - When the battery is almost fully charged, the LED will turn from orange to green.
  - The green LED **does not necessarily mean** that the battery is charged.
  - If the battery is already charged, the green LED is already on or turns green soon after B is carried out. If the battery life is reduced the next time you use the battery, please contact Customer Service for assistance in checking the battery and battery charger operation.
- D) Once the charge is completed and the LED is on, unplug the battery charger from the main outlet first, then the battery terminal. Connect the battery to the electrical system of your toy, which is now ready to use.

The battery charger is fitted with a safety device. In the event of short circuit or overheating, a protection system prevents current peaks, which could damage your battery charger.

In this case, unplug the battery charger from the power outlet, find and remove the cause of short circuit, and re-connect everything to the power outlet.

## ⚠ WARNING:

- Insert only lead batteries.
- Do not use with non-rechargeable batteries. Risk of explosion.
- For adult use only. It is not a toy.
- Do not use with damaged sheathing, cable or connector.
- During recharging operations, make sure the battery charger is in a well-ventilated area.
- Should the battery charger be damaged in any way, do not use it until it is fully repaired.

## FRANÇAIS

- A) Brancher le chargeur de batteries dans une prise de courant conforme aux caractéristiques indiquées sur l'étiquette. Cette unité d'alimentation est conçue pour être installée correctement dans une position verticale ou de montage au sol.
- B) Raccorder la prise du chargeur de batteries à celle de la batterie et laisser tel quel pendant 18 h.
- C) Si le chargeur de batteries est muni d'un témoin lumineux (LED), les conditions suivantes peuvent se produire:
- Lorsque vous branchez le chargeur comme indiqué en A), et qu'aucune batterie n'y est reliée, le voyant vert à DEL s'allume pour indiquer que l'appareil fonctionne correctement.
  - Connecter la batterie tel qu'indiqué en B). Si toutes les connexions ont été effectuées correctement et que la batterie est suffisamment déchargée, le début du chargement sera confirmé lorsqu'une DEL orange s'allumera.
  - Lorsque la batterie est presque à charge complète, la DEL indique celle-ci est suffisamment chargée en passant de l'orange au vert.
  - La DEL verte ne signifie pas forcément que la batterie est chargée.
  - Si la batterie est déjà chargée, la DEL verte sera déjà allumée ou passera au vert juste après l'exécution de l'étape B). Si la batterie se décharge plus rapidement lorsque vous la remettez en service, veuillez vous adresser au Service à la clientèle qui vous aidera à vérifier le fonctionnement de la batterie et du chargeur de batterie.
- D) Une fois la charge terminée et le témoin lumineux allumé, débrancher avant tout le chargeur de la batterie de sa prise de courant, et après seulement la batterie. Puis connecter la batterie au système électrique de votre jouet, qui est maintenant prêt à fonctionner.

Le chargeur est muni d'un dispositif de sécurité contre les court-circuits et les surcharges internes de la batterie, une protection qui empêche le courant de se propager et de compromettre le bon fonctionnement du chargeur. Dans ce cas, il faut débrancher le chargeur de batteries de sa prise de courant, déceler et résoudre la cause du court-circuit et rebrancher le tout à la prise d'alimentation.

## ⚠ ATTENTION:

- Insérer seulement des batteries au plomb.
- Ne pas utiliser avec des batteries non rechargeables. Risque d'explosion.
- Utilisation réservée aux adultes. Ce n'est pas un jouet.
- Ne pas utiliser avec enveloppe, câble ou connecteur en mauvais état.
- Pendant la recharge, s'assurer que le chargeur soit placée dans un lieu bien aéré.
- Si le chargeur de la batterie est abîmé, ne pas l'utiliser tant qu'il n'est pas réparé.

## ESPAÑOL

- A) Conecte el cargador de baterías a una toma doméstica con características similares a las especificadas en la plaqueta del aparato. Esta unidad de energía solo se puede usar correctamente en la posición vertical o en un monte piso.
- B) Conecte la clavija del cargador y la clavija de la batería, y déjela conectada durante 18 h.
- C) Si su cargador de baterías está provisto de un LED luminoso, su funcionamiento es el siguiente:
- Cuando conecte el cargador como se indica en A), y no esté conectada ninguna pila, la luz indicadora verde se encenderá para indicar que el aparato está funcionando correctamente.
  - Conecte la pila como se indica en B). Si todas las conexiones están bien hechas y la pila está bien descargada, la luz indicadora de color naranja se encenderá para confirmar que se comenzó a cargar la pila.
  - Cuando la pila esté casi completamente cargada, la luz pasará de naranja a verde para indicar que la pila tiene suficiente carga.
  - La luz indicadora verde no necesariamente significa que la pila está completamente cargada.
  - Si la pila ya estaba cargada, la luz indicadora verde se encenderá o pasará al color verde poco después de completar el paso B). Si la carga de la pila dura mucho menos la próxima vez que usted la use, comuníquese con el Departamento de atención al cliente para que lo ayuden a verificar la condición de la pila y del cargador.
- D) Con la carga finalizada y el indicador encendido, desenchufe primero el cargador de la toma doméstica y luego la batería; a continuación, conecte la clavija de la instalación eléctrica en la toma de la batería. Su juguete está listo para ser utilizado.

El cargador está provisto de un dispositivo de seguridad. En caso de una elevada temperatura interna, o si se produce un cortocircuito en la batería, un dispositivo de protección interpondrá para impedir el suministro de una corriente fuerte, que podría romper el cargador. En este caso es necesario desconectar el cargador de baterías de la toma doméstica, resolver la causa del cortocircuito y volver a conectar el conjunto en la toma de alimentación.

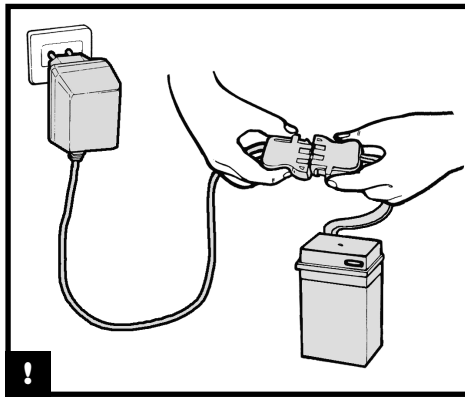
## ⚠ ATENCIÓN:

- Cargue exclusivamente pilas con plomo.
- No lo utilice con baterías o pilas no recargables. Riesgo de explosión.
- Utilizable sólo por adultos. No es un juguete.
- No lo utilice con revestimientos, cables o conectores defectuosos.
- Durante la carga, compruebe que haya una buena ventilación alrededor del cargador de baterías.
- Si el cargador de baterías se hubiera dañado, no se debe utilizar hasta que no haya sido reparado.

**INITIAL BATTERY CHARGE**

**PREMIÈRE CHARGE DE BATTERIE**

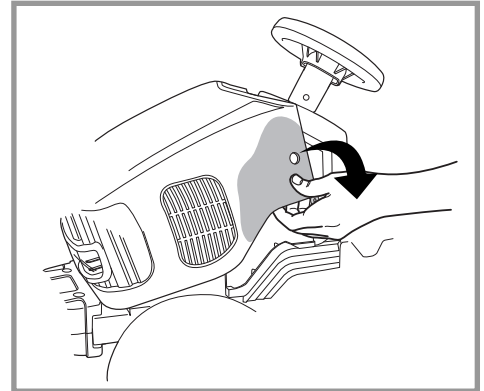
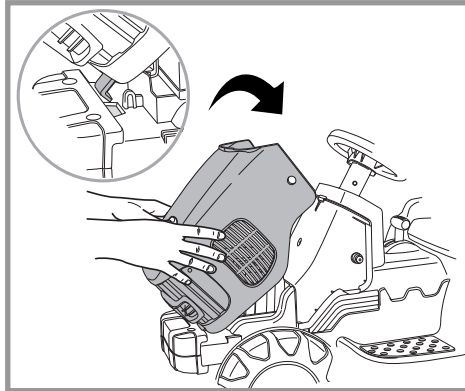
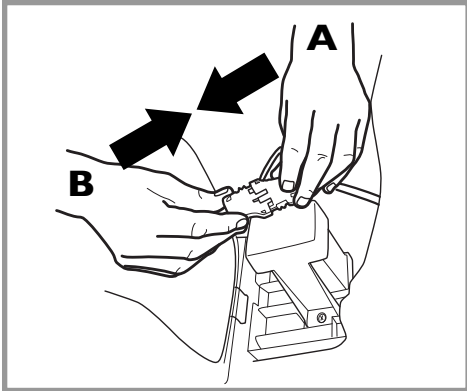
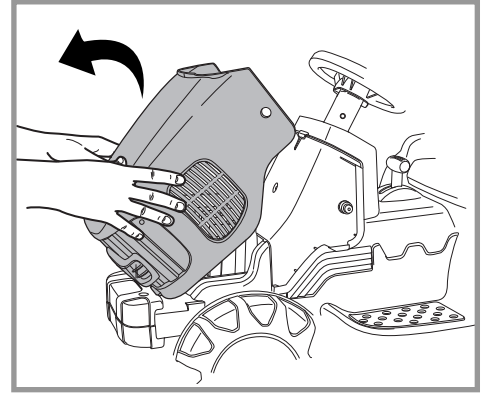
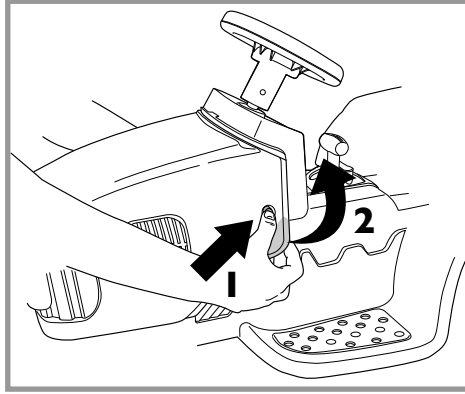
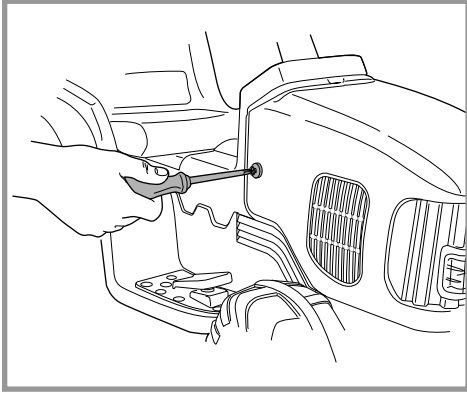
**PRIMERA CARGA DE LA BATERÍA**



**BATTERY INSTALLATION**

**INSTALLATION DE LA BATTERIE**

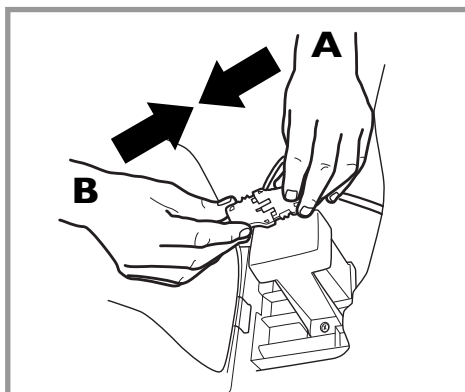
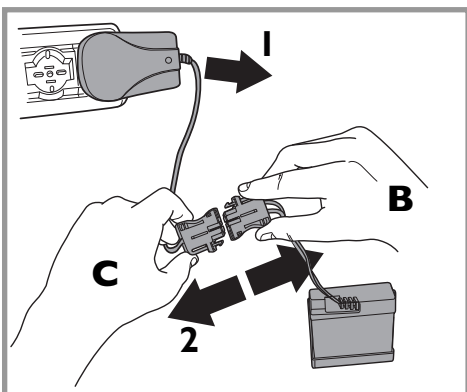
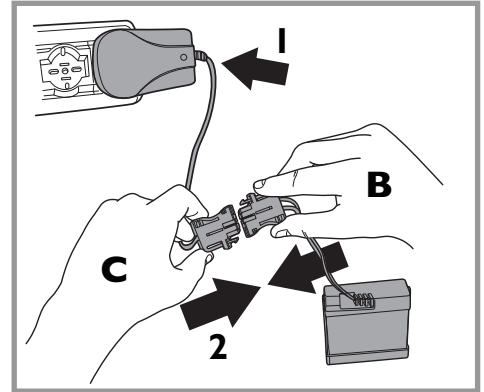
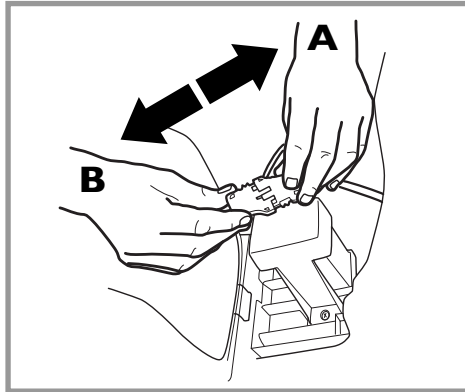
**INSTALACION DE LA BATERÍA**



**BATTERY RECHARGE**

**CHARGE DE LA BATTERIE**

**CARGA DE LA BATERÍA**



## INITIAL BATTERY CHARGE

- !• Connect battery charger to a 120vac wall recepticle. Connect battery charger to battery.

## BATTERY INSTALLATION

### ⚠ WARNING:

WARNING: BATTERY CHARGING AND ANY OTHER OPERATION ON THE ELECTRICAL SYSTEM MUST BE CARRIED OUT BY ADULTS ONLY. THE BATTERY CAN ALSO BE CHARGED WITHOUT REMOVING IT FROM THE VEHICLE.

- Loosen the two safety screws from the sides of the cab, and remove the two plastic disks (save the disks for putting the cab back on).
- Widen the cab, as shown in the figure, to unlock it.
- Lift the cab off.
- Connect the battery plug B to the electrical system (plug A).
- Reposition the cab by inserting the front hook into the opening on the bottom of the tractor (see detail).
- Slightly widen the cab, and lower it to its original position. Reposition the two plastic discs and tighten the 2 safety screws using a screwdriver.

## BATTERY RECHARGE

- Open the hood, as described above. Disconnect the battery from the electrical system by pressing on the side of the plug.
- Insert the battery charger plug into an electrical outlet, following the instructions that come with the charger. Connect point B to point C on the battery charger.
- When the battery has been completely recharged, disconnect the battery charger from the electrical outlet, and disconnect point C from point B.
- Insert point B into point A, pressing until it clicks into place. Replace the battery brace. Always remember to close and fasten the cover on the battery compartment when you have finished working on the battery.

## PREMIERE CHARGE DE BATTERIE

- !• Reliez le chargeur de batterie à une prise domestique. Reliez le chargeur de batterie à la batterie.

## INSTALLATION DE LA BATTERIE

### ⚠ ATTENTION:

L'OPÉRATION DE CHARGE DES BATTERIES ET TOUTES AUTRES INTERVENTIONS SUR L'ÉQUIPEMENT ÉLECTRIQUE DOIVENT ÊTRE EFFECTUÉES EXCLUSIVEMENT PAR DES ADULTES. IL EST POSSIBLE DE CHARGER LA BATTERIE SANS LA DÉMONTER DU JOUET.

- Dévisser les deux vis de sécurité sur les côtés de la cabine et retirer les deux anneaux en plastique (les conserver pour refermer ensuite la cabine).
- Écarter les côtés de la cabine pour la débloquer, comme indiqué sur la figure.
- Soulever et retirer la cabine.
- Débrancher la fiche de la batterie B de celle de l'installation électrique A.
- Remettre la cabine en place en insérant le crochet antérieur dans le logement sur le châssis du tracteur (voir détail).
- Abaisser la cabine jusqu'à sa position d'origine en écartant légèrement ses côtés. Repositionner les deux anneaux en plastique et revisser les 2 vis de sécurité à l'aide du tournevis.

## MISE EN CHARGE DE LA BATTERIE

- Ouvrir la cabine en se reportant aux indications fournies précédemment. Débrancher la fiche A de l'installation électrique de la fiche B de la batterie en appuyant sur les côtés.
- Brancher la fiche du chargeur de batterie à une prise de courant en suivant les instructions jointes. Brancher la fiche B à la fiche C du chargeur de batterie.
- Une fois la batterie chargée, débrancher le chargeur de la prise de courant puis les fiches C et B.
- Insérer complètement la fiche B dans la fiche A. Insérer le dispositif de blocage de la batterie. Une fois ces opérations terminées, toujours refermer et verrouiller le battant du compartiment batterie.

## PRIMERA CARGA DE LA BATERÍA

- !• Conecte el cargador de la batería con un socket doméstico. Conecte el cargador de batería con la batería.

## INSTALACION DE LA BATERÍA

### ⚠ ATENCIÓN:

LA OPERACIÓN DE CARGA DE LA BATERÍA ASÍ COMO CUALQUIER INTERVENCIÓN ELÉCTRICA, DEBEN SER REALIZADAS ÚNICAMENTE POR ADULTOS. LA BATERÍA TAMBIÉN SE PUEDE CARGAR SIN QUITARLA DEL JUGUETE.

*SÓLO PARA EL BRASIL: TENSIÓN DEL CARGADOR: 127V - 60 HZ.*

**OBSERVACIÓN: NO UTILIZAR EL CARGADOR DE LA BATERÍA CON UNA TENSIÓN DE 220V.**

- Destornillar los dos tornillos de seguridad a los lados de la cabina y quitar los dos discos de plástico (guardar los discos para el momento de cerrar la cabina).
- Soltar la cabina ensanchándola como muestra la figura.
- Levantar la cabina y quitarla.
- Conectar la clavija de la batería B con la del sistema eléctrico A.
- Colocar de nuevo la cabina encajando el gancho delantero en el orificio en los bajos del tractor (ver detalle).
- Ensancho ligeramente la cabina, bajarla de nuevo hasta la posición original. Colocar los dos discos de plástico y apretar los 2 tornillos de seguridad con un destornillador.

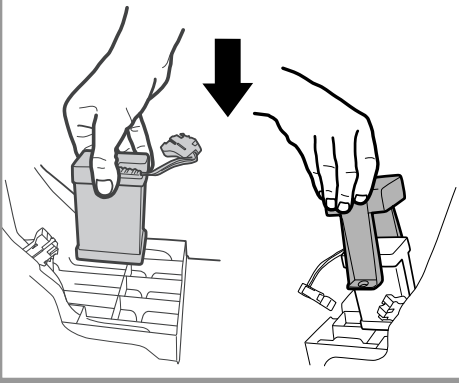
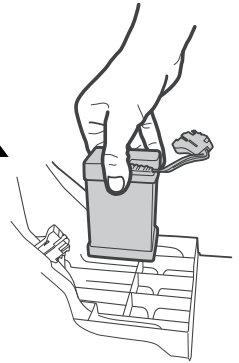
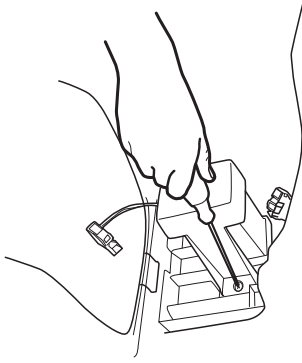
## CARGA DE LA BATERÍA

- Abrir la cabina, como antes se indicó. Desconectar la clavija A del sistema eléctrico de la clavija B de la batería presionando lateralmente.
- Enchufar la clavija del cargador de baterías en una toma de corriente doméstica siguiendo las instrucciones adjuntas. Conectar la clavija B con la clavija C del cargador de baterías.
- Una vez completada la carga, desenchufar el cargador de baterías de la toma de corriente doméstica y, hecho esto, desconectar la clavija C de la clavija B.
- Conectar la clavija B en la clavija A introduciéndola a fondo, hasta que salte el resorte. Colocar el retén de la batería. No olvide cerrar la puerta del compartimento de la batería una vez completada la operación.

**BATTERY REPLACEMENT**

**REPLACEMENT DE LA BATTERIE**

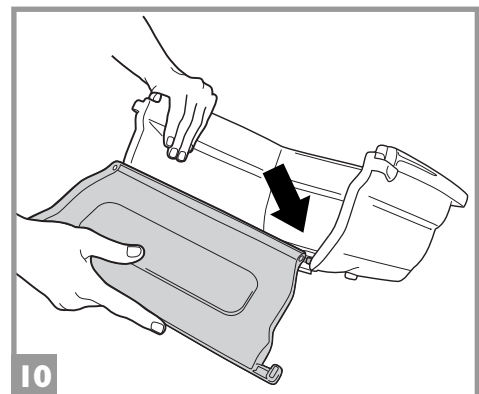
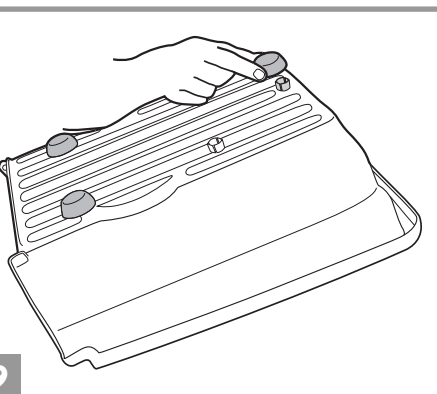
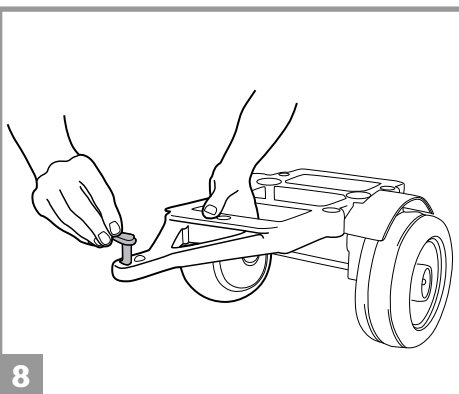
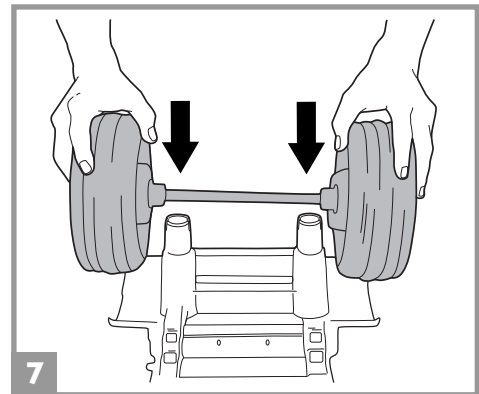
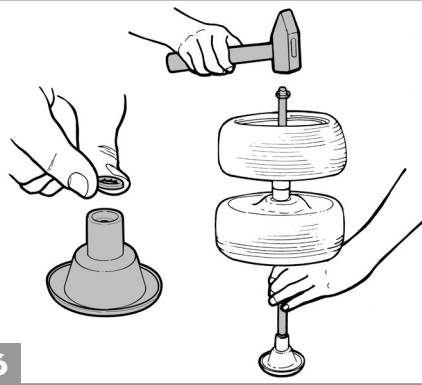
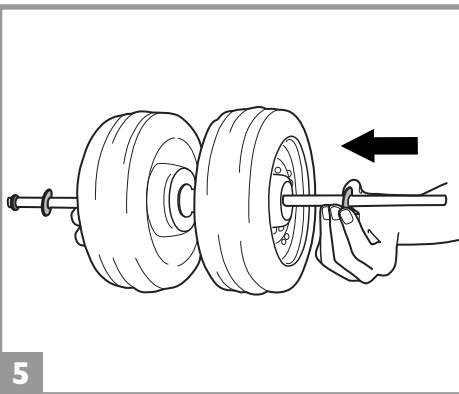
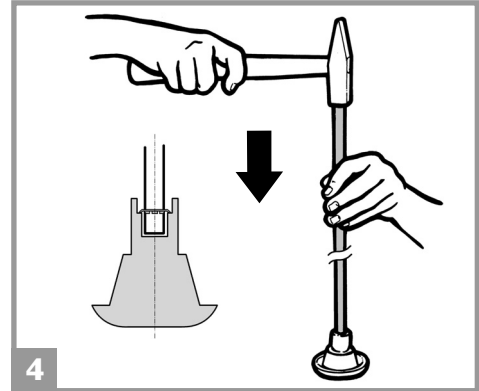
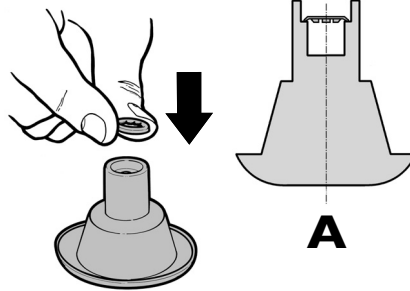
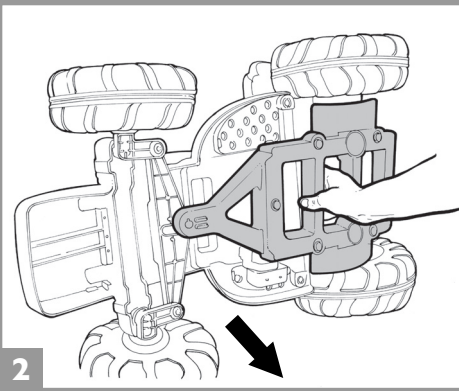
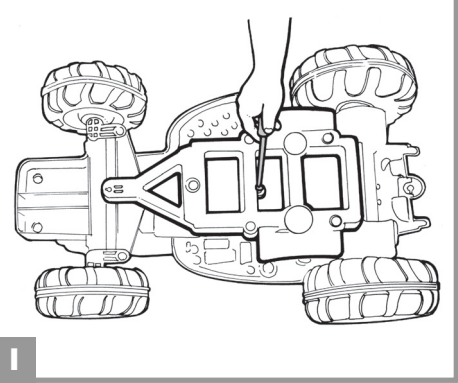
**CAMBIO DE LA BATERÍA**



**ASSEMBLY**

**MONTAGE**

**MONTAJE**



## ENGLISH

### REPLACING THE BATTERY

PLEASE NOTE: THE PICTURES OF THE BATTERIES ARE FOR ILLUSTRATIVE PURPOSES ONLY. YOUR BATTERY MAY BE DIFFERENT FROM THE MODEL SHOWN. THIS DOES NOT AFFECT THE REPLACEMENT AND CHARGING PROCEDURES DESCRIBED.

- Unscrew the two safety screws from the cab. Remove the cab. Disconnect the battery from the electrical system and loosen the 2 screws on the battery brace, as shown in the figure.
- Extract the battery.
- Reposition the new battery with the battery clamp in its housing. Fasten the clamp with the two screws. Connect the battery plugs to the electrical system. Reposition the cab. Attention: always screw the two safety screws back onto the sides of the cab.

### ASSEMBLY INSTRUCTIONS

## ⚠ CAUTION:

ADULT ASSEMBLY REQUIRED. USE CARE WHEN UNPACKING AS COMPONENTS TO BE ASSEMBLED MAY POSE A SMALL PARTS/SHARP EDGE HAZARD.

IF THE PRODUCT IS DAMAGED WHEN YOU OPEN THE PACKAGING, CONTACT THE SERVICE CENTER AND DO NOT USE THE PRODUCT.

### BATTERY IS INCLUDED AND MUST BE CONNECTED.

- 1-2 • Turn tractor upside down, remove the trailer chassis from underside of the tractor chassis by removing the screw.
- 3 • Insert one of the 4 self-locking washers (2 spares) into the special tool provided. IMPORTANT: the tongues on the self-locking washer must be facing the inside of the tool (see detail A).
- 4 • Remove the axle from its packaging and remove the protective caps. Insert the axle into the special tool and use a hammer to drive it in completely. Then remove the special tool.
- 5 • Slide the components onto the axle in the following order: spacer washer, rim, wheel, other wheel, rim, spacer washer. IMPORTANT: check that the wheels are inserted correctly with the hub caps facing outwards.
- 6 • Position a self-locking washer in the special tool, then insert the assembled axle and hammer it in completely.
- 7 • Use pressure to fit the wheel group onto the base of the trailer.
- 8 • Insert the red pin in the end of the trailer.
- 9 • Remove the 3 protection caps from the bottom of the trailer box.
- 10 • Position the gate of the trailer box by inserting the longest peg first.

## FRANÇAIS

### REPLACEMENT DE LA BATTERIE

ATTENTION : LES DESSINS DES BATTERIES SONT DONNÉS À TITRE PUREMENT INDICATIF. LA BATTERIE EN VOTRE POSSESSION POURRAIT DIFFÉRER DU MODÈLE REPRÉSENTÉ. LES SÉQUENCES DE REMPLACEMENT ET DE CHARGE REPRÉSENTÉES RESTENT NÉANMOINS VALABLES.

- Dévisser les deux vis de sécurité de la cabine et retirer celle-ci. Débrancher les fiches d'alimentation de la batterie et dévisser les 2 vis du dispositif de blocage de la batterie, comme indiqué sur la figure.
- Extraire la batterie.
- Remettre en place la nouvelle batterie et le dispositif de blocage ; fixer le dispositif de blocage de la batterie avec les deux vis ; brancher les fiches de la batterie et de l'installation électrique. Remettre la cabine en place. Attention : toujours revisser les deux vis de sécurité sur les côtés de la cabine.

### INSTRUCTIONS D'ASSEMBLAGE

## ⚠ ATTENTION:

ASSEMBLAGE PAR UN ADULTE REQUIS. OUVRIR LES EMBALLAGES AVEC PRÉCAUTION CAR LES PIÈCES À ASSEMBLER PEUVENT COMPORTER DES RISQUES DE COUPURES OU DE BLESSURES.

SI LE PRODUIT EST ENDOMMAGÉ LORSQUE VOUS OUVREZ L'EMBALLAGE, CONTACTEZ LE SERVICE APRÈS-VENTE ET N'UTILISEZ PAS LE PRODUIT.

### LA BATTERIE EST INCLUSE ET DOIT ÊTRE CONNECTÉE.

- 1-2 • Retourner le tracteur, enlever le châssis de la remorque du dessous du châssis du tracteur en dévissant les vis.
- 3 • Insérer une des 4 rondelles à blocage automatique (2 de réserve) dans l'outil spécial fourni. ATTENTION : les languettes de la rondelle à blocage automatique doivent être tournées vers l'intérieur de l'outil (voir détail A).
- 4 • Sortir l'essieu de l'emballage. Retirer les bouchons de protection de l'essieu. Marteler l'essieu pour l'insérer complètement dans l'outil spécial, puis retirer l'outil.
- 5 • Sur l'essieu, enfiler les composants dans l'ordre suivant : rondelle, roue, autre roue, rondelle (les rondelles fournies sont 4, dont 2 de réserve). ATTENTION : vérifier que les roues sont enfilées correctement, à savoir les enjoliveurs tournés vers l'extérieur.
- 6 • Placer une rondelle à blocage automatique dans l'outil spécial, insérer l'essieu préparé et le marteler jusqu'à insertion complète.
- 7 • Enfiler par pression le groupe des roues sur la base de la remorque.
- 8 • Insérer la cheville rouge dans l'extrémité de la remorque.
- 9 • Retirer les 3 bouchons de protection du fond de la benne.
- 10 • Placer le dossier de la benne en insérant tout d'abord le pieu le plus long.

## ESPAÑOL

### SUSTITUCIÓN DE LA BATERÍA

ATENCIÓN: LAS BATERÍAS DE LOS DIBUJOS SON MODELOS APROXIMADOS. ES POSIBLE QUE SU BATERÍA SEA DISTINTA DE LA REPRESENTADA EN LOS DIBUJOS. ESTO NO AFECTA A LAS SECUENCIAS DE SUSTITUCIÓN Y DE CARGA QUE SE ILUSTRAN.

- Destornillar los dos tornillos de seguridad de la cabina; Quitar la cabina. Desconectar las clavijas de alimentación de la batería y destornillar los 2 tornillos del retén de la batería, como muestra la figura.
- Extraer la batería.
- Colocar en su alojamiento la nueva batería, con el retén de la misma; fijar el retén con los dos tornillos; conectar las clavijas de la batería y del sistema eléctrico. Colocar de nuevo la cabina. Atención: no olvide atornillar de nuevo los dos tornillos de seguridad a los lados de la cabina.

### INSTRUCCIONES DE MONTAJE

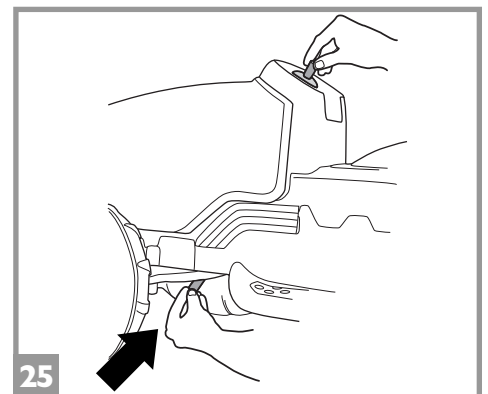
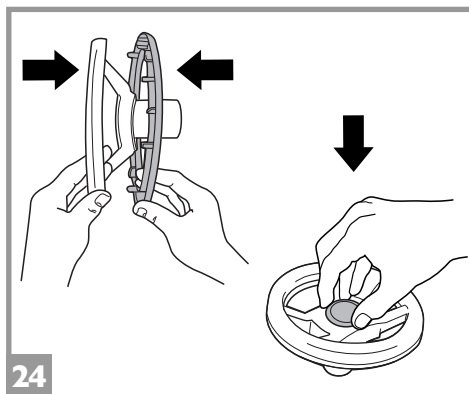
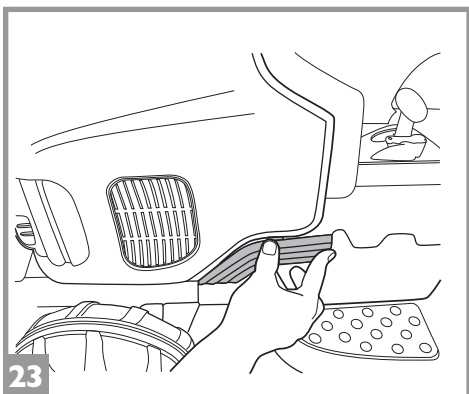
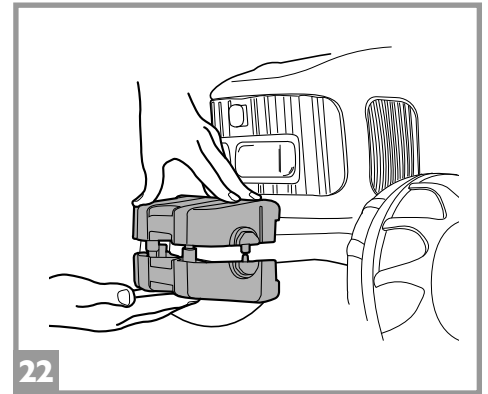
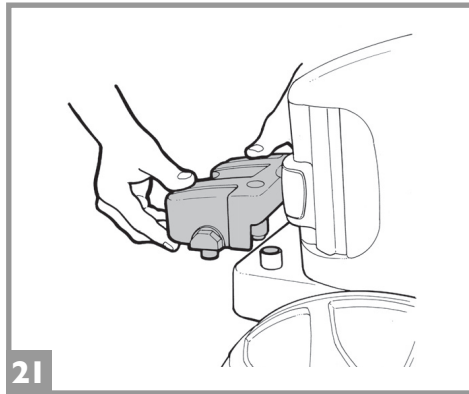
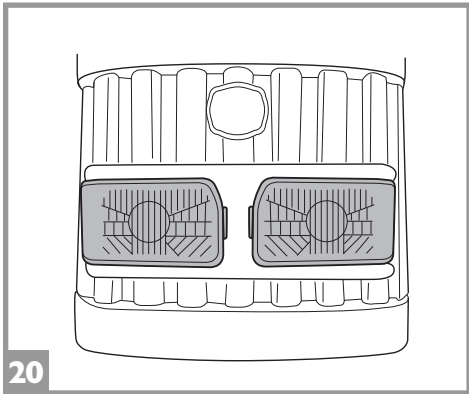
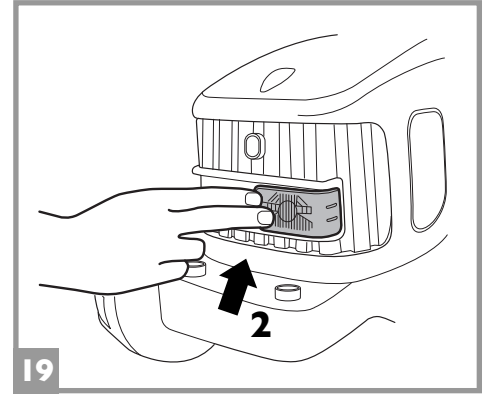
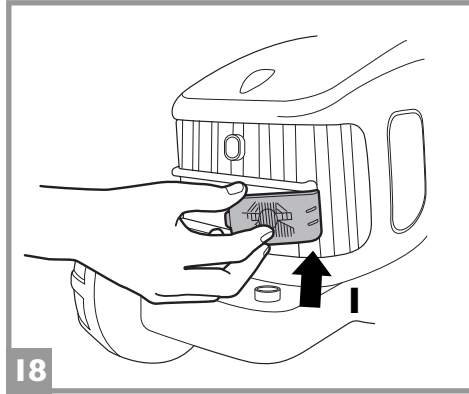
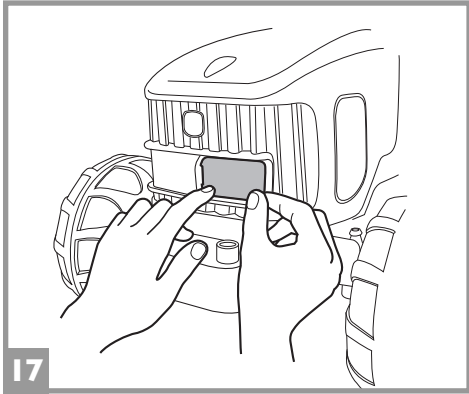
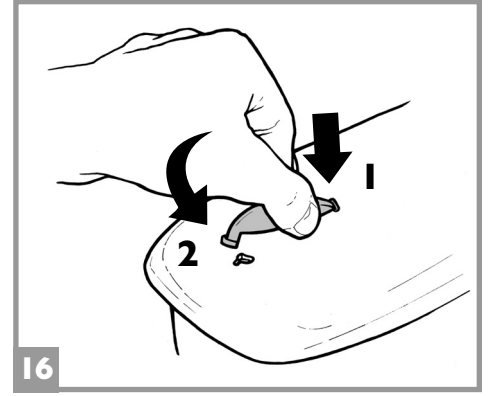
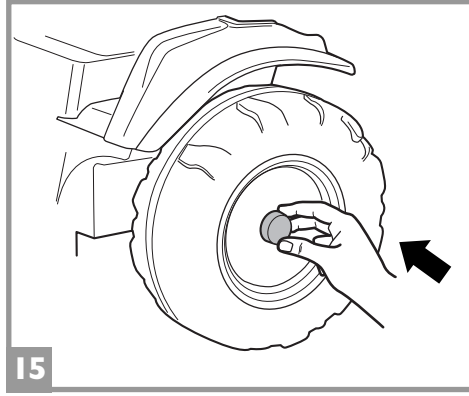
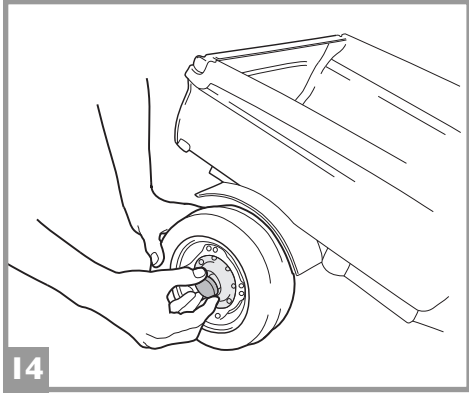
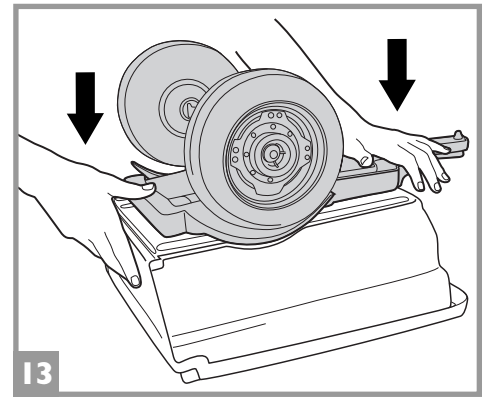
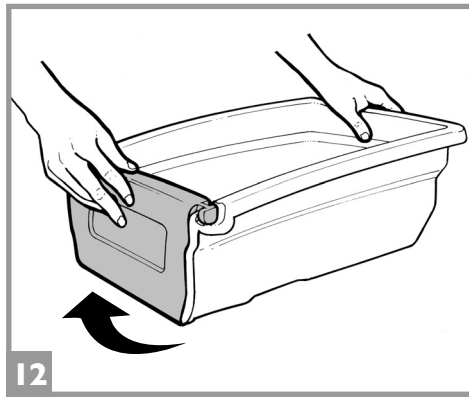
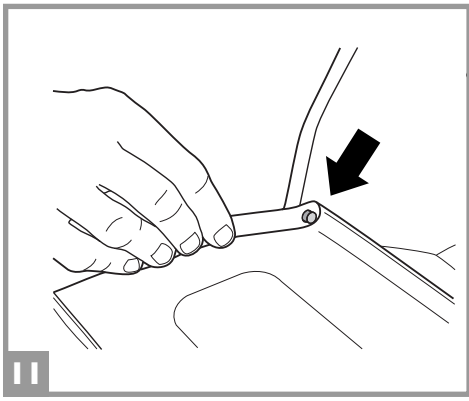
## ⚠ PRECAUTION:

REQUIERE MONTAJE DE UN ADULTO. ALGUNOS COMPONENTES AL SER ENSAMBLADOS, PODRÍAN TENER PARTES PEQUEÑAS/RIESGO POR BORDES CONTANTES.

SI AL ABRIR EL PAQUETE SE NOTAN DAÑOS EN EL PRODUCTO, CONTACTE CON EL CENTRO DE ASISTENCIA. NO UTILICE EL PRODUCTO.

### LA BATERÍA VIENE INCLUIDA, SOLO NECESITA INSTALARSE.

- 1-2 • Girar el tractor, quitar el chasis del remolque desde la parte inferior del chasis del tractor quitando todos los tornillos.
- 3 • Meter una de las 4 arandelas autobloqueantes (2 son de repuesto) en la herramienta que se entrega. ATENCIÓN: las lengüetas de la arandela autobloqueante tienen que estar hacia el interior de la herramienta (véase el detalle A).
- 4 • Quitar el eje del embalaje. Quitar los tapones de protección del eje. Meter el eje golpeando con un martillo en la herramienta hasta el fondo; quitar luego la herramienta.
- 5 • Meter en el eje las partes con el orden siguiente: arandela, rueda, la otra rueda, arandela (se entregan 4 arandelas, 2 son de repuesto). ATENCIÓN: comprobar que las ruedas estén metidas correctamente, es decir, con los tapacubos hacia fuera.
- 6 • Colocar una arandela autobloqueante en la herramienta, meter el eje preparado y golpear hasta el fondo.
- 7 • Presionando, meter el grupo de ruedas en la base del remolque.
- 8 • Meter el pivote rojo en el extremo del remolque.
- 9 • Quitar los 3 tapones de protección del fondo del cajón.
- 10 • Colocar la plataforma del cajón metiendo primero el travesaño más largo.



## ENGLISH

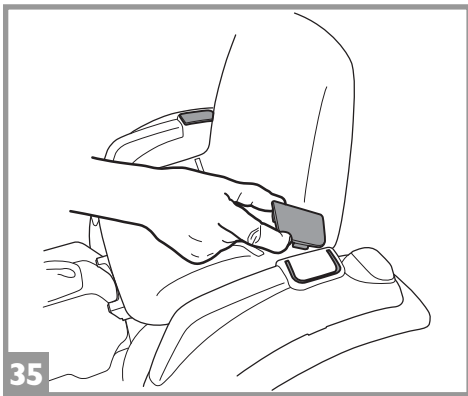
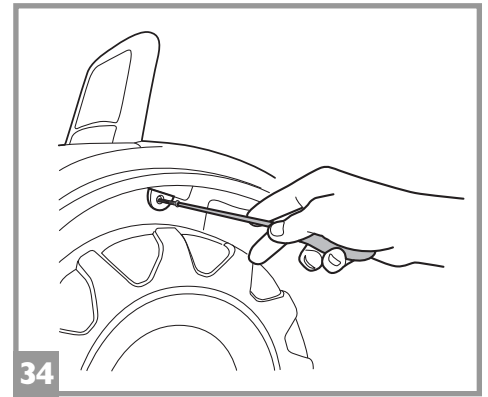
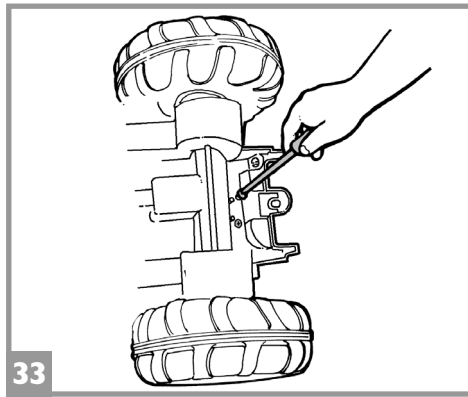
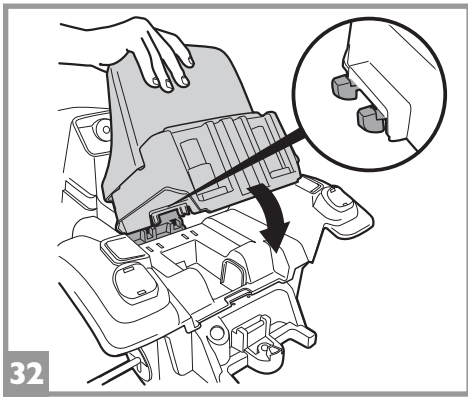
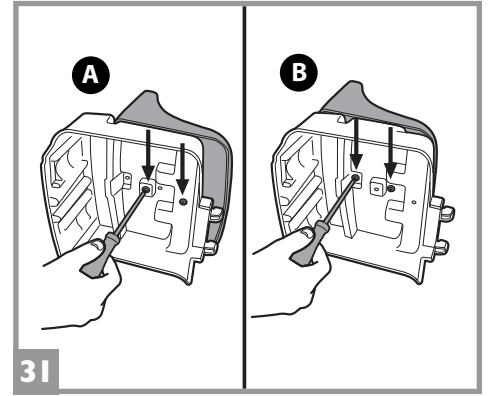
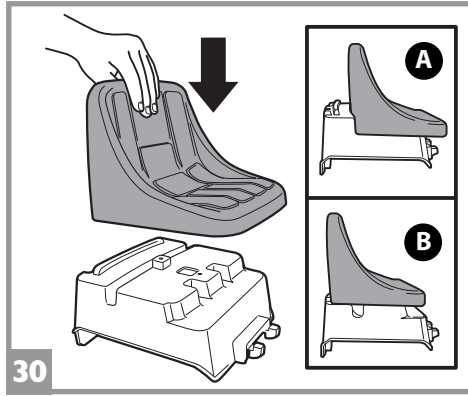
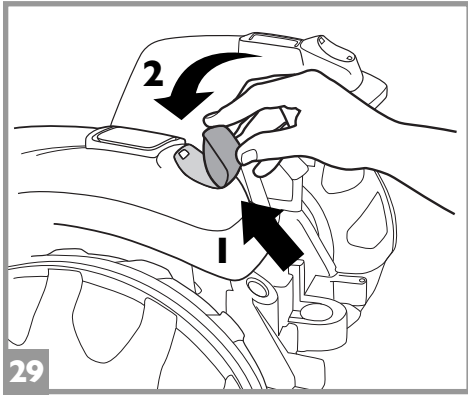
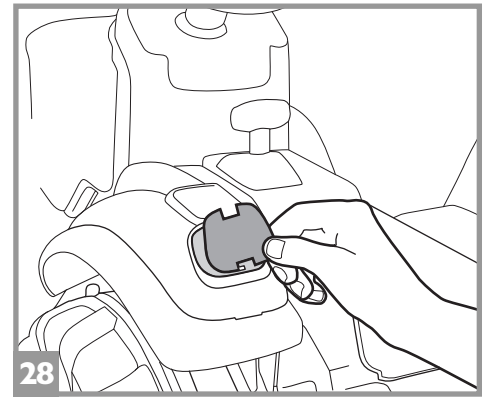
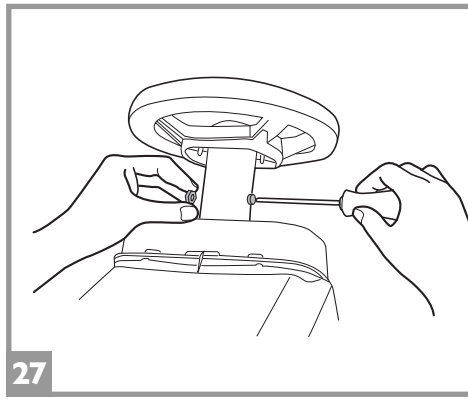
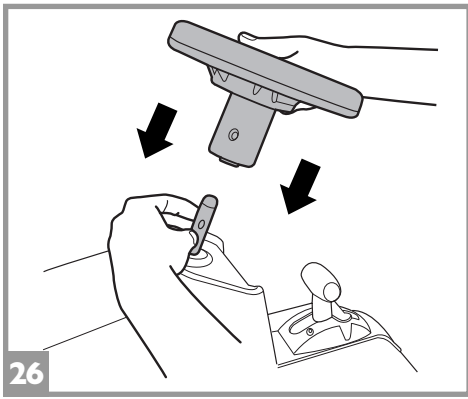
- 11 • Complete insertion of the gate by pressing on the short peg.
- 12 • Flip the gate up to close the trailer box.
- 13 • Engage the trailer base (prepared earlier) with the trailer box, pressing as shown in the figure.
- 14 • Fit the 2 hub covers on the trailer wheels.
- 15 • Press the 4 hubcaps into place.
- 16 • Attach the plastic drop to the hood, as shown in the figure.
- 17 • Apply the stickers to the special areas on the front headlights.
- 18 • Position the headlight glass by attaching the outer side.
- 19 • Press as shown in the figure to snap the glass into place.
- 20 • Repeat this step for the other front headlight.
- 21 • Fit the upper part of the counterweight.
- 22 • Fit the lower part of the counterweight.
- 23 • Press the side inserts into place on the body.
- 24 • Press the ring nut into place under the steering wheel and the cap.
- 25 • Push the steering column through the bottom of the tractor to the upper part of the body.

## FRANÇAIS

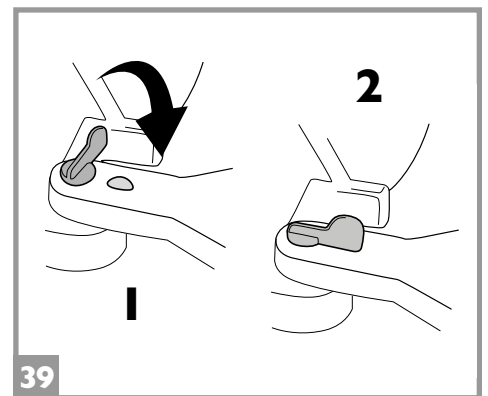
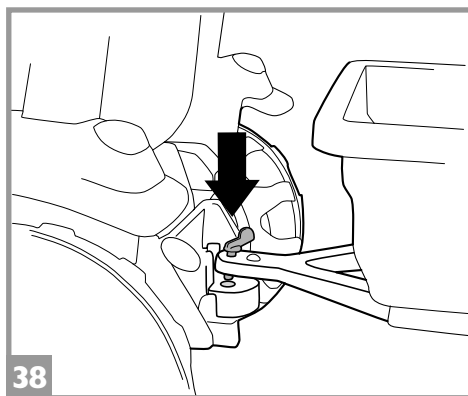
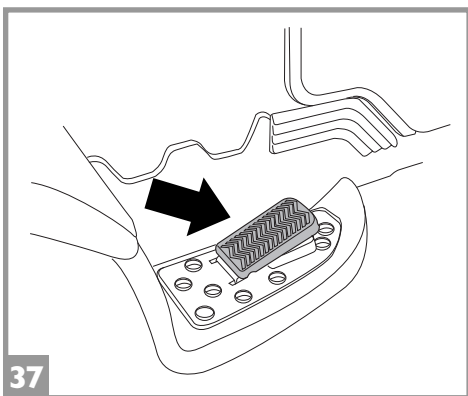
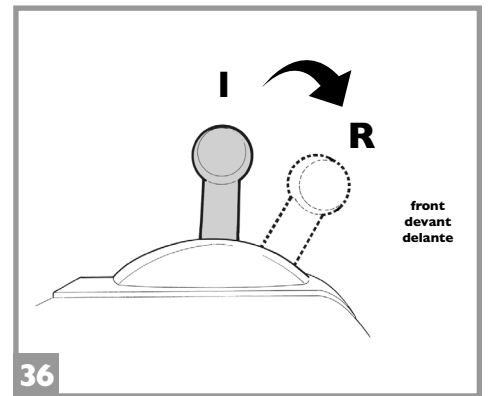
- 11 • Finir d'insérer le dossier en appuyant sur le pieu court.
- 12 • Retourner le dossier pour fermer la benne.
- 13 • Accrocher le fond de la remorque (préparée auparavant) sur la benne en appuyant comme indiqué sur la figure.
- 14 • Appliquer les 2 enjoliveurs aux roues de la remorque.
- 15 • Emboîter les 4 caches de moyeu.
- 16 • Insérer la goutte sur la cabine, comme indiqué sur la figure.
- 17 • Appliquer les autocollants sur les emplacements correspondants des feux avant.
- 18 • Positionner le verre du phare en insérant le côté extérieur.
- 19 • Appuyer comme indiqué sur la figure pour compléter la fixation.
- 20 • Répéter l'opération pour l'autre feu avant.
- 21 • Emboîter la partie supérieure du contrepoids.
- 22 • Continuer en emboîtant la partie inférieure du contrepoids.
- 23 • Insérer les éléments latéraux en les emboîtant dans le châssis.
- 24 • Emboîter la couronne située sous le volant ainsi que le cache du volant.
- 25 • Pousser la tige du volant par le dessous du tracteur et la faire ressortir par l'extrémité supérieure du châssis.

## ESPAÑOL

- 11 • Completar la introducción de la plataforma presionando sobre el travesaño corto.
- 12 • Volcar la plataforma para que se cierre el cajón.
- 13 • Enganchar el fondo del remolque (preparado con anterioridad) sobre el cajón presionando como indica la figura.
- 14 • Aplicar los 2 cubre-pernos a las ruedas del remolque.
- 15 • Aplicar a presión los 4 tapones tapacubos.
- 16 • Aplicar la insignia sobre la cabina, como muestra la figura.
- 17 • Colocar los adhesivos en los puntos correspondientes de los faros delanteros.
- 18 • Colocar el faro enganchando el lado exterior.
- 19 • Presionar como se indica en la figura para acabar de fijar el faro.
- 20 • Repetir la operación con el otro faro delantero.
- 21 • Encajar la parte superior del contrapeso.
- 22 • Completar con la parte inferior.
- 23 • Insertar a presión los complementos laterales del chasis.
- 24 • Encastrar a presión la parte inferior del volante y el tapón.
- 25 • Empujar desde los bajos del tractor el eje del volante hasta que sobresalga por el lado superior del chasis.



**VEHICLE FEATURES AND INSTRUCTIONS FOR USE**  
**CARACTERÍSTICAS ET UTILISATION DU VEHICULE**  
**CARACTERÍSTICAS Y USO DEL VEHÍCULO**



## ENGLISH

- 26 • Hold the column in place and slip the steering wheel onto it.
- 27 • Fasten the steering wheel with its screw and nut, being careful to insert the screw into the circular hole and to screw the nut onto the hexagonal part.
- 28 • Apply the stickers to the special areas on the rear headlights as shown in the figure.
- 29 • Attach the headlights by pressing from the bottom upwards.
- 30 • Position the seat in one of the two possible positions on the seat support that will best suit the child's height.  
Seat position A - low and forward;  
Seat position B - high and to the rear.
- 31 • Secure the seat in the desired position using the two screws provided.
- 32 • Slide the two front studs of the seat support into the relating holes on the frame.
- 33 • Position the seat support on the body of the tractor and tighten the 2 screws under the body.
- 34 • Fasten the rear mudguards using the 2 screws provided.
- 35 • Install the two caps into the "C" points on the right and left back wheel arches.

### VEHICLE FEATURES AND INSTRUCTIONS FOR USE

- 36 • **GEAR SHIFT LEVER:** the vehicle has one forward and one reverse gear.  
I = first gear  
R = reverse
- 37 • **ACCELERATOR PEDAL/ELECTRIC BRAKE.** When the foot is lifted from the accelerator pedal, the electric brake automatically stops the tractor.
- 38 • The trailer is hitched to the tractor as follows: insert the trailer hook into the hole on the back of the tractor and rotate it (see fig. 39).
- 39 • Position 1: the trailer can be released.  
Position 2: the trailer is locked on.  
**IMPORTANT:** the trailer may only carry items up to a maximum weight of 22 lbs (10 kg)

## FRANÇAIS

- 26 • Maintenir la tige dans cette position et insérer le volant.
- 27 • Fixer le volant avec la vis et l'écrou fournis en veillant à insérer la vis dans le trou circulaire et l'écrou dans le trou hexagonal.
- 28 • Appliquer les autocollants dans les emplacements des feux arrière, comme indiqué sur la figure.
- 29 • Fixer les feux en procédant de bas en haut.
- 30 • Positionner le siège sur le support dans une des deux positions possibles selon la taille de l'enfant. Position A : siège abaissé et avancé ; Position B : siège relevé et reculé.
- 31 • Fixer le siège dans la position choisie en vissant les deux vis fournies.
- 32 • Insérer les deux crochets antérieurs du support de siège dans leurs emplacements respectifs sur le châssis.
- 33 • Positionner le support de siège sur le châssis du tracteur et visser les 2 vis dans la partie inférieure du châssis.
- 34 • Fixer les gardes boue arrière au moyen des deux vis fournies.
- 35 • Monter les deux caches dans les logements en « C » des passages de roue arrière droite et gauche.

### CARACTERISTIQUES ET MODE D'EMPLOI DU VEHICULE

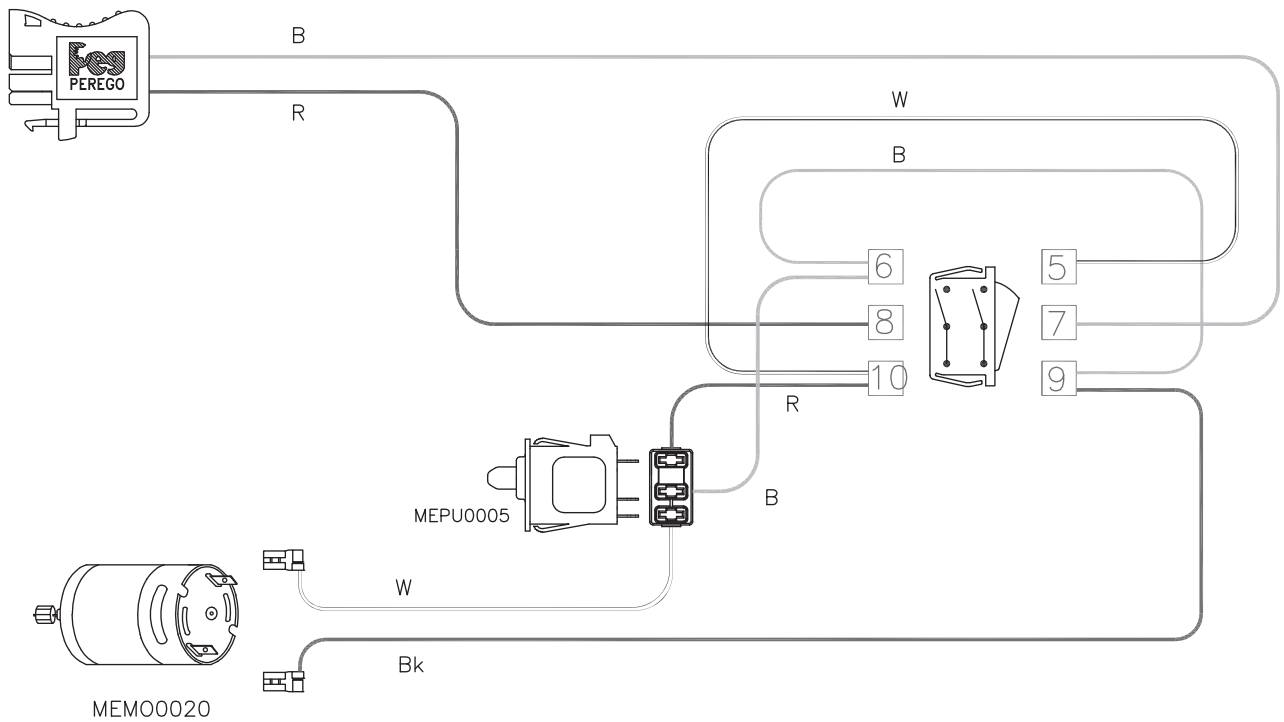
- 36 • **LEVIER DE VITESSE :** le véhicule est doté d'une marche avant et d'une marche arrière.  
I = première vitesse  
R = marche arrière
- 37 • **PÉDALE D'ACCÉLÉRATEUR/DE FREIN ÉLECTRIQUE.** Le frein entre automatiquement en fonction en levant le pied de la pédale.
- 38 • Pour accrocher la remorque au tracteur, agir comme suit : insérer le crochet de la remorque dans le trou situé à l'arrière du tracteur et le faire pivoter (voir fig. 39).
- 39 • Position 1 : la remorque peut être démontée.  
Position 2 : la remorque est bloquée.  
**ATTENTION:** La remorque peut contenir des objets pour un poids maximum de 10 kg.

## ESPAÑOL

- 26 • Sujeter el eje en esa posición y colocar el volante.
- 27 • Fijar el volante con el tornillo y la tuerca incluidos, asegurándose de que el tornillo vaya en el orificio circular y la tuerca en el hexagonal.
- 28 • Aplicar los adhesivos de los faros traseros como muestra la figura.
- 29 • Enganchar los faros, primero abajo y después arriba.
- 30 • Colocar el asiento sobre el soporte en una de las dos posiciones, según la altura del niño. Posición A asiento bajo y hacia delante; Posición B asiento alto y hacia atrás.
- 31 • Fijar el asiento en la posición deseada con los dos tornillos incluidos.
- 32 • Encajar los dos enganches delanteros del soporte del asiento en sus alojamientos en el chasis.
- 33 • Colocar el soporte del asiento en el chasis del tractor y atornillar los 2 tornillos en la parte inferior del mismo.
- 34 • Fijar los guardabarros traseros con los 2 tornillos incluidos.
- 35 • Montar las dos tapas de los receptáculos con forma de "C" de los guardabarros derecho e izquierdo.

### CARACTERÍSTICAS Y USO DEL VEHÍCULO

- 36 • **PALANCA DE CAMBIOS:** el vehículo cuenta con una marcha adelante y una marcha atrás.  
I = primera velocidad de marcha  
R = marcha atrás
- 37 • **PEDAL ACELERADOR/FRENO ELÉCTRICO.** Al levantar el pie del pedal, el freno entra automáticamente en funcionamiento.
- 38 • Para enganchar el remolque al tractor, seguir los pasos siguientes: meter el gancho del remolque en el orificio que hay en la parte de detrás del tractor y girarlo (véase la fig. 39).
- 39 • Posición 1: el remolque puede quitarse.  
Posición 2: el remolque está bloqueado.  
**ATENCIÓN:** El remolque puede contener objetos por un máximo de 22 lbs.



**b** = blue  
**bk** = black  
**r** = red  
**w** = white

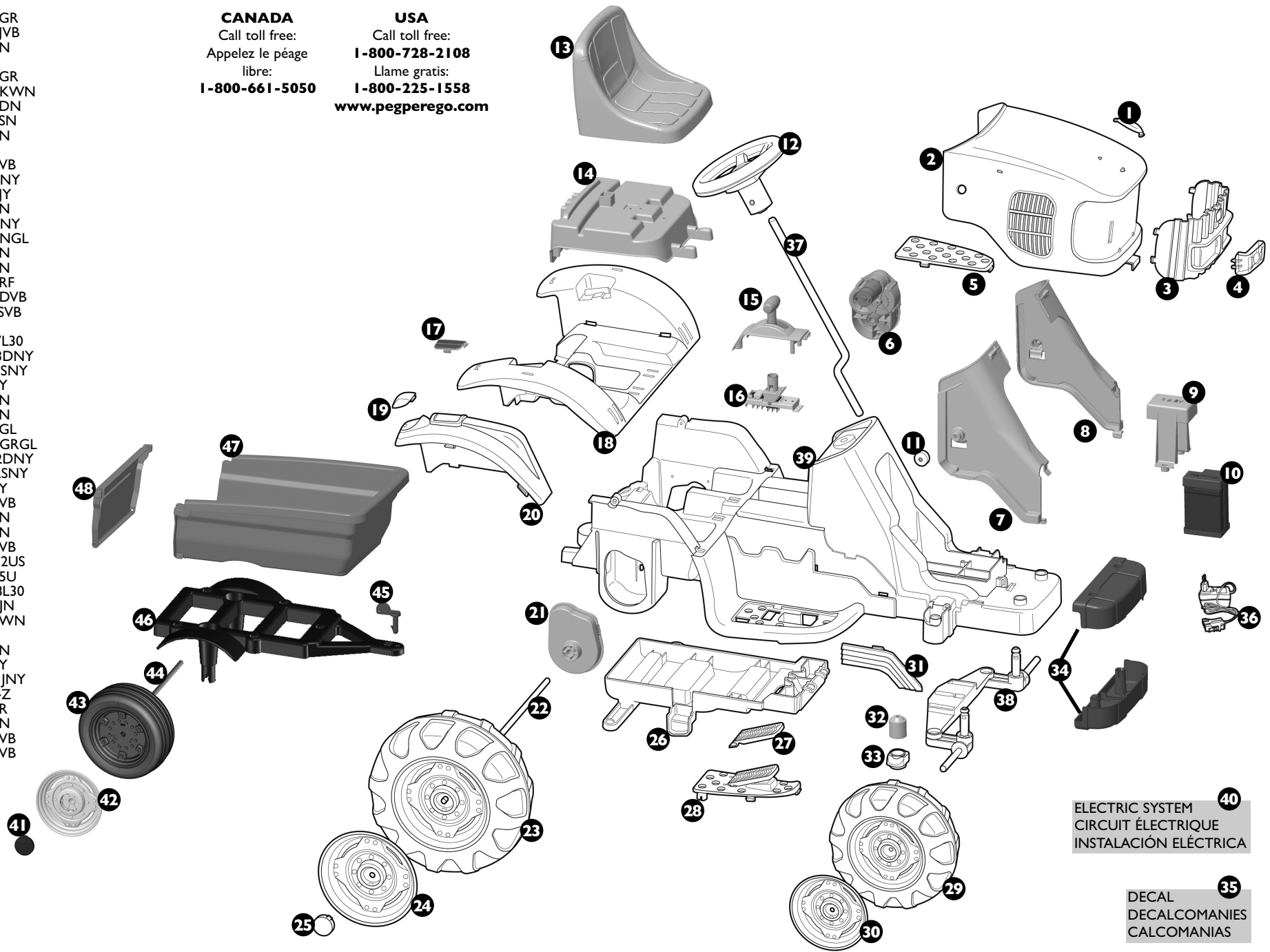
**b** = bleu  
**bk** = noir  
**r** = rouge  
**w** = blanc

**b** = azul  
**bk** = negro  
**r** = rojo  
**w** = blanco

- 1 SPST8283GR
- 2 SPST8287JV
- 3 SPST8288N
- 4 SPST8289
- 5 SPST8300GR
- 6 SAGI9954KWV
- 7 SPST9492DN
- 8 SPST9492SN
- 9 SPST9491N
- 10 IAKB0509
- 11 SPST8506VB
- 12 ASGI0217NY
- 13 SPST8343JY
- 14 SPST9494N
- 15 ASGI0264NY
- 16 SAGI3532NGL
- 17 SPST8833N
- 18 SPST8294N
- 19 SPST8307RF
- 20R SPST8295DVB
- 20L SPST8295SVB
- 21 SPST8226
- 22 SOFF0347L30
- 23R SARP8303DNY
- 23L SARP8303SNY
- 24 SPST8305Y
- 25 SPST8112N
- 26 SPST8317N
- 27 SPST8863GL
- 28 SAGI8301GRGL
- 29R SARP8302DNY
- 29L SARP8302SNY
- 30 SPST8304Y
- 31 SPST8306VB
- 32 SPST8308N
- 33 SPST8509N
- 34 SPST8507VB
- 35 MMEV1312US
- 36 MECB0085U
- 37 SOTF0128L30
- 38 SAGI8280JN
- 39 SPST8279WV
- 40 MEIE0076
- 41 SPST8112N
- 42 SPST8304Y
- 43 SARP8311JNY
- 44 SOFF0164Z
- 45 SPST0397R
- 46 SPST8313N
- 47 SPST8312VB
- 48 SPST8314VB

**CANADA**  
 Call toll free:  
 Appelez le péage  
 libre:  
**1-800-661-5050**

**USA**  
 Call toll free:  
**1-800-728-2108**  
 Llame gratis:  
**1-800-225-1558**  
[www.pegperego.com](http://www.pegperego.com)



**40**  
 ELECTRIC SYSTEM  
 CIRCUIT ÉLECTRIQUE  
 INSTALACIÓN ELÉCTRICA

**35**  
 DECAL  
 DECALCOMANIES  
 CALCOMANIAS

PEG PEREGO® thanks you for choosing this product. For more than 60 years, PEG PEREGO has been taking children for an outing: first with its famous baby carriages and strollers, later with its pedal and battery operated children's vehicles.

Discover our complete range of products, news and other information about the Peg Perego world on our web site [www.pegperego.com](http://www.pegperego.com)

## IMPORTANT INFORMATION

- Read this instruction manual carefully to learn the use of the vehicle and to teach your child safe and enjoyable driving. Please keep this manual (with your original sales receipt) for use as a reference in the future.

**STOP! DO NOT RETURN YOUR VEHICLE TO THE STORE!**  
**This product cannot be returned for a refund after it has been used. If you have ANY questions, need replacement parts or need assistance, call us toll-free; U.S.A. , call 1-800-728-2108 / CANADA, call 1-800-661-5050**

- This product meets and/or exceeds all ASTM (American Society for Testing and Materials) TOY SAFETY STANDARDS, including F 963, Consumer Toy Safety Specifications as well as C.R.C, c.931, the Canadian Hazardous Products (Toys) Regulations.
- If you give away the product to third parties, make sure that it is accompanied by the instruction manual.
- Tools needed for assembly: Phillips screwdriver medium, pliers and a hammer (not included).
- Your new vehicle is partially pre-assembled. It will require adult assembly. Please set aside at least 45 minutes for assembly.
- Before the vehicle is used for the first time, charge the battery for 18 hours to initiate it. Failure to do this can result in permanent battery damage.
- Use only with the included Peg Perego 6 Volt lead-acid, rechargeable battery and a Peg Perego 6 Volt Charger (both included).

**• Year 3+**

**• Weight capacity 55 lbs**

- Do not exceed the maximum total weight capacity of 55 lbs (25 kg).

Contents:

- 1 JD POWER PULL with TRAILER children's riding vehicle -- partially assembled
- 1 Rechargeable 6 V sealed lead-acid battery
- 1 Charger 6 V
- 1 heavy duty 50 W motor -- pre installed
- assembly hardware
- parts to be assembled
- decals

- Speed: 2,2 mph - Reverse: 2,2 mph

- To prevent damaging the motor and gears, teach your child to stop the vehicle before switching directions.
- Use this vehicle **ONLY** outdoors. Most interior flooring can be damaged by riding this vehicle indoors. Peg Perego will not be responsible for damage to the floor if the vehicle is used indoors.
- Peg Perego reserves the right to modify or change its products. Price, literature, manufacturing processes or locations or any combination of the above mentioned entities may change at any time for any reason without notice with impunity.

## **⚠ CAUTION:**

ELECTRIC VEHICLE NOT RECOMMENDED FOR CHILDREN UNDER 2 YEARS OF AGE. AS WITH ALL ELECTRIC PRODUCTS, PRECAUTIONS SHOULD BE OBSERVED DURING HANDLING AND USE TO PREVENT ELECTRIC SHOCK. RECHARGER INCLUDED. 120 VOLTS, 60Hz, 8W INPUT, 6 VOLTS (DC) OUTPUT.

## **⚠ CAUTION:**

Only adults should recharge batteries never children.

Never allow children to handle batteries.

Only use the batteries specified by the manufacturer. Only use the charger specified by the manufacturer.

Do not mix old and new batteries.

Do not mix alkaline, standard (carbon-zinc), or rechargeable (nickel-cadmium) batteries.

### CHARGING THE BATTERY

- Charge the battery no longer than 24 hours, following the instructions enclosed with the battery charger.
- Charge the battery, as the vehicle shows low power, in this way you will avoid damage to the battery.
- If you don't use your vehicle for a long period of time unplug the battery from the main wire harness of the vehicle. Remember to charge the battery at least every three months.
- Never charge the battery upside down.
- Do not forget batteries during charging! Check them periodically.
- Never use a replacement recharger or batteries unless they are approved by PEG PEREGO.
- Batteries are sealed and maintenance free.
- Battery polarity must be observed when connecting battery to wiring.

## **⚠ WARNING:**

• BATTERIES CONTAIN TOXIC AND CORROSIVE SUBSTANCES. DO NOT TAMPER WITH THEM.

• Batteries contain an acid-based electrolyte.

• Do not make direct contact between battery terminals, as this can cause an explosion or fire.

• Charging produces explosive gases. Charge batteries in a well ventilated area away from sources of heat and flammable materials.

• Exhausted batteries are to be removed from the vehicle.

• Do not place the batteries near clothing to avoid damage.

### IF A LEAK DEVELOPS

Shield your eyes. Avoid direct contact with the electrolyte, protect your hands.

Place battery in a plastic bag and follow directions listed below.

### IF ELECTROLYTE COMES IN CONTACT WITH SKIN OR CLOTHING

Flush with cool water for at least 15 minutes.

See a physician at once.

### IF ELECTROLYTE IS INJECTED

Give tap water, milk of magnesia or egg whites at once.

Do not induce vomiting.

See a physician at once.

### DISPOSAL OF BATTERIES; CONTAINS SEALED LEAD ACID BATTERY. BATTERY MUST BE RECYCLED.

Help protect the environment!

Do not throw used batteries in your regular, household trash.

Dispose old batteries at an approved battery dumping station; contact your local Environmental Protection Agency office or call Peg Perego Customer Service for additional information.



## RULES FOR SAFE DRIVING

**DON'T STOP THE FUN:** Purchase a spare battery to have a freshly charged back-up available or purchase a Quick Charge recharger to recharge your battery in 2 hours.

For your child's safety: please read and follow all instructions below before operating.

- With both hands on the steering wheel, press down on the accelerator pedal; the vehicle goes forward at 2,2 mph.
- **REVERSE:**  
Place the left hand on the steering wheel. With the right hand holding the gearshift in reverse, press down on the accelerator pedal; the vehicle reverses at 2,2 mph. (Reverse is spring-loaded for safety).
- **BRAKE:** The electric braking system stops the vehicle automatically when your child lifts his foot off the pedal.

### **ATTENTION!**

- Check that all studs/nuts of the wheels are secure.
- When operating in overload conditions, the overload circuit breaker will automatically disconnect the power. After 10 or more seconds, the circuit breaker will automatically reset, however you must eliminate overload conditions to resume normal driving.
- If the circuit breaker opens, the toy becomes free-wheeling. You must remove foot from gas pedal to apply the breaks.

Teach your child the proper use of this vehicle for a safe and fun play time.

- Before starting be sure that the way is free from people and objects.
- Drive with both hands on the steering wheel and keep your eyes on the road at all times.
- Stop in time to avoid accidents and immediately release pedal when stuck.

## **⚠ CAUTION:**

- **If the toy is overloaded, the overload switch will immediately disconnect the power. The power supply will be restored after a few seconds.**

## VEHICLE MAINTENANCE AND SAFETY

- This product meets and/or exceeds all ASTM (American Society for Testing and Materials) TOY SAFETY STANDARDS, including F 963, Consumer Toy Safety Specifications as well as C.R.C, c.931, the Canadian Hazardous Products (Toys) Regulations.  
This vehicle is not intended for use on streets, around traffic or parked cars.

### **MAINTENANCE AND CARE**

- Do not try to repair the vehicle by yourself.
- Regularly check the conditions of the vehicle, particularly the electrical system, the plug connections, the covering caps and the charger. In case of fault, do not try to use the vehicle and the charger. For repair use only original PEG PEREGO's spare parts.
- PEG PEREGO assumes no liability if the electrical system is tampered with.
- Take care with the battery charger cable. For example, do not pull it to remove the plug, do not pull the vehicle along on its wheels using the cable, do not cover the cable because it may overheat, do not leave it on hot surfaces and be careful about where and how you roll it up.
- Do not leave vehicle or batteries near sources of heat such as radiators, stoves, fireplaces, etc.
- Protect vehicle from water, rain, snow, etc.
- When operating in overload conditions, the overload circuit breaker will automatically disconnect the power. After 10 or more seconds, the circuit breaker will automatically reset, however you must eliminate overload conditions to resume normal driving.
- Periodically lubricate (with a light weight oil) moving parts, such as wheel bearings, steering linkages, where they rotate or touch one another.
- The vehicle's surfaces can be cleaned with a damp cloth. Do not use abrasive cleaners. The cleaning must be carried out by adults only.
- Never disassemble the vehicle mechanisms or motor unless authorized by PEG PEREGO.

### **SAFETY**

## **⚠ WARNING:**

- To reduce the risk of injury, adult supervision is required. Never use in roadways, near motor vehicles, on or near steep inclines or steps, swimming pools or other bodies of water; always wear shoes, and never allow more than one rider.
- Surface that are appropriate for use: asphalt, cement, tiles and smooth surfeces.
- Not suitable for children under the age of 2 years.
- Never use the vehicle on steep slopes or near steps or stairs. This vehicle is not suitable for use on public highways.

- Children should always wear shoes when riding in or driving a ride-in/ride-on vehicle.
- Do not allow children to place their hands, feet or any part of their body, clothing or other articles near the moving parts while vehicle is in operation.
- Do not allow the electrical components, motors, wiring, switches of your motorized vehicle to become wet and never wash it with a hose.
- **NEVER STORE GASOLINE OR ANY FLAMMABLE SUBSTANCE WHERE A CHILD CAN ACCESS IT. CHILDREN MAY WANT TO SIMULATE ADULTS BY POURING GASOLINE ON VEHICLE. NEVER ALLOW GASOLINE OR ANY FLAMMABLE SUBSTANCE TO BE NEAR A BATTERY POWERED CHILDREN'S VEHICLE WHEN IT IS BEING RIDDEN.**

## PROBLEMS?

IF THE VEHICLE DOES NOT OPERATE?

- **When operating in overload conditions, the circuit breaker will automatically disconnect the power. After 10 or more seconds, the circuit breaker will automatically reset, however-you must eliminate overload conditions to resume normal operating.**
- Check that all plugs are properly connected.
- Check electrical switches. Replace if necessary.
- Check that the battery is connected to the electrical system.

IF THERE IS NO POWER?

- Fully recharge the battery. If the problem persists, check with an Authorized PEG PEREGO Service Center.

## CUSTOMER SERVICE

For your convenience, PEG PEREGO offers after-sales service, directly or through a network of authorized service centers for repairs or replacement parts.

If you have any questions about your Peg Perego vehicle, please call our toll-free service lines at;

**U.S.A , call 1-800-728-2108**

**CANADA, call 1-800-661-5050**

Trained customer service representatives are available to take your call in English or Spanish.

PEG PEREGO® vous remercie d'avoir choisi ce produit. Cela fait déjà plus de 60 ans que PEG PEREGO accompagne les promenades des enfants. Dès leur naissance, avec les landaus puis avec les poussettes et plus tard, avec les jouets à pédales et à batterie.

Découvrez la gamme complète des produits, les nouveautés et d'autres renseignements sur le monde Peg Perego sur notre site [www.pegperego.com](http://www.pegperego.com)

## L'INFORMATION IMPORTANTE

- Lisez ce manuel d'instructions soigneusement pour apprendre l'utilisation du véhicule et pour enseigner à votre enfant la conduite sécuritaire et agréable. Veuillez conserver ce manuel (avec votre facture originale) pour l'utiliser comme référence à l'avenir.

### **ARRÊTEZ! NE RETOURNEZ PAS VOTRE VÉHICULE AU MAGASIN!**

**Ce produit ne peut pas être retourné pour un remboursement après qu'il ait été utilisé.**

**Si vous avez des questions, avez besoin des pièces de rechange ou avez besoin d'aide, appelez-nous au numéro sans frais 1-800-661-5050.**

- Ce produit répond et/ou dépasse toutes les NORMES DE SÉCURITÉ ASTM POUR JOUETS, incluant les normes F 963, Spécifications pour les consommateurs de jouets de même que le C.R.C, c.931, sur les Normes Canadiennes sur les Produits Dangereux (Jouets).
- Si vous donnez le produit à des tiers, assurez-vous qu'il soit accompagné du manuel d'instructions.
- Outils requis pour l'assemblage: tournevis Phillips moyen, pinces et un marteau (non inclus).
- Votre nouveau véhicule est partiellement assemblé. Il doit être assemblé par un adulte. Veuillez compter au moins 45 minutes pour l'assemblage.
- Avant d'utiliser le véhicule pour la première fois, mettez en charge la batterie pendant 18 heures pour la déclencher. Le manquement à cette règle pourrait être à l'origine de dommages irréversibles à la batterie.
- À n'utiliser qu'avec la batterie rechargeable de 6 Volt Peg Perego et un chargeur 6 Volt Peg Perego (tous deux inclus).

• **Âge: 3+**

• **Capacité 25 kg**

- Ne pas dépasser la capacité maximale de 25 kg.

Contient :

- 1 véhicule de conduite pour enfants JD POWER PULL with TRAILER – partiellement assemblé
- 1 Batterie rechargeable de 6 V scellée au plomb
- 1 Chargeur 6 V
- 1 moteur poids lourds 50 W – préinstallés
- matériel d'assemblage
- parties à assembler
- decalcomanies

- Vitesse: 3,6 km/h – Marche arrière : 3,6 km/h

- Pour éviter d'endommager le moteur et les vitesses, apprenez à votre enfant à arrêter le véhicule avant de changer de direction.
- Utilisez ce véhicule à l'extérieur UNIQUEMENT. La plupart des sols d'intérieur peut être endommagée par la conduite du véhicule à l'intérieur. Peg Perego n'est pas responsable des dommages causés au sol si le véhicule est utilisé à l'intérieur.
- Peg Perego se réserve le droit de modifier ou changer ses produits. Le prix, la documentation, les processus ou lieux de fabrication ou toute combinaison des entités ci-dessus mentionnées peuvent changer à tout moment, pour quelque raison que ce soit, et ce sans préavis et en toute impunité.

## **⚠ ATTENTION:**

VÉHICULE ÉLECTRIQUE DÉCONSEILLÉ AUX ENFANTS DE MOINS DE 2 ANS. COMME POUR TOUS LES PRODUITS ÉLECTRIQUES, UNE ATTENTION PARTICULIÈRE DOIT ÊTRE PRÊTÉE PENDANT LA MANIPULATION ET L'USAGE, AFIN D'ÉVITER TOUT CHOC ÉLECTRIQUE. CHARGEUR INCLUS. 120 VOLTS, 60 Hz, ALIMENTATION 8 W, PUISSANCE DE SORTIE 6 VOLTS (CC).

## **ENTRETIEN DE LA BATTERIE ET SÉCURITÉ**

### **⚠ ATTENTION :**

La recharge des piles doit être effectuée exclusivement par un adulte, et en aucun cas un enfant.  
Ne jamais laisser les enfants jouer avec les piles.  
Utiliser uniquement les piles indiquées par le fabricant. Utiliser uniquement le chargeur indiqué par le fabricant.  
Ne pas mélanger des piles neuves avec de vieilles piles.  
Ne pas mélanger les piles alcalines, classiques (carbone-zinc) ou rechargeables (nickel-cadmium).

#### **MISE EN CHARGE DE LA BATTERIE**

- Ne pas dépasser 24 heures de mise en charge, en suivant les instructions jointes au chargeur de batterie.
- Mettre la batterie en charge dès que le véhicule perd de la puissance, vous éviterez ainsi de lui causer tout dommage.
- Si le véhicule n'est pas utilisé pendant longtemps, débranchez la batterie du faisceau de câbles principal du véhicule. N'oubliez pas de charger la batterie tous les trois mois minimum.
- La batterie ne doit pas être chargée à l'envers.
- Ne pas oublier la batterie en charge ! Contrôlez-la de temps en temps.
- Ne jamais utiliser de chargeur ou de batterie de recharge qui ne soient pas approuvés par PEG PEREGO.
- La batterie est scellée et ne nécessite pas d'entretien.
- La polarité de la batterie doit être respectée lors de son branchement.

### **⚠ ATTENTION :**

- LA BATTERIE CONTIENT DES SUBSTANCES TOXIQUES CORROSIVES. NE PAS LA MANIPULER.
- La batterie contient des électrolytes à base acide.
- Évitez tout contact direct entre les cosses de la batterie, sous peine de causer une explosion ou un incendie.
- Le chargement produit des gaz explosifs. Mettre la batterie en charge dans un endroit bien aéré, loin de toute source de chaleur et des matières inflammables.
- Retirer la batterie déchargée du véhicule.
- Ne pas placer la batterie près de vêtements afin d'éviter tout dommage.

#### **EN CAS DE FUITE**

Protégez vos yeux. Évitez tout contact direct avec l'électrolyte : protégez vos mains.  
Mettez la batterie dans un sac en plastique et suivez les instructions concernant l'élimination de la batterie.

#### **EN CAS DE CONTACT DE LA PEAU OU DES VÊTEMENTS AVEC L'ÉLECTROLYTE**

Rincer abondamment la partie touchée sous l'eau courante pendant 15 minutes. Consulter immédiatement un médecin.

#### **EN CAS D'INGESTION D'ÉLECTROLYTE**

Donner immédiatement de l'eau courante, du lait de magnésie ou des blancs d'œuf. Ne pas faire vomir. Consulter immédiatement un médecin.

#### **ÉLIMINATION DE LA BATTERIE ; CONTIENT BATTERIE SCÉLÉE AU PLOMB. LA BATTERIE DOIT ÊTRE RECYCLÉE.**

Contribuez à la protection de l'environnement !

Ne pas jeter la batterie usagée parmi les ordures ménagères.

Vous pouvez la confier à un centre de collecte agréé pour batteries usagées ; contactez votre Agence de protection de l'environnement locale ou appelez le Service Client de Peg Perego pour plus d'informations.



## RÈGLES POUR UNE CONDUITE EN TOUTE SÉCURITÉ

**DIVERTISSEMENT SANS INTERRUPTION :** Prévoyez une batterie de rechange chargée et prête à l'emploi ou achetez un chargeur Quick Charge pour charger votre batterie en 2 heures.

Pour la sécurité de vos enfants : veuillez lire et suivre les instructions ci-dessous avant de mettre en marche le véhicule.

- Les deux mains sur le volant, appuyez sur la pédale d'accélérateur ; le véhicule avance à 3,6 km/h.
- **MARCHE ARRIÈRE :**  
Placez la main gauche sur le volant. Avec la main droite, passez la marche arrière tout en appuyant sur la pédale d'accélérateur ; le véhicule recule à 3,6 km/h (par souci de sécurité, la marche arrière est montée sur ressorts).
- **FREIN :** le système de freinage électrique arrête le véhicule automatiquement dès que votre enfant enlève son pied de la pédale.

### ATTENTION !

- Vérifier que si toutes les plaques/écrous de fixation des roues sont bien serrés.
- Si le véhicule fonctionne en conditions de surcharge, l'interrupteur de surcharge coupe immédiatement le courant. La distribution de courant reprend de 10 secondes environ, mais il faut éliminer les conditions de surcharge pour assurer la conduite normale.
- Si le disjoncteur se déclenche, le jouet devient autonome. Vous devez enlever le pied de la pédale d'accélérateur pour freiner.

Apprenez à votre enfant à utiliser correctement le véhicule pour garantir une conduite amusante en toute sécurité.

- Avant de partir, s'assurer que le parcours est libre de personnes ou de choses.
- Conduire avec les mains sur le volant et toujours regarder la route.
- Freiner à temps pour éviter les accrochages.

## ⚠ ATTENTION:

- **Si le jouet est utilisé dans des conditions entraînant une surcharge, l'interrupteur de surcharge réduira automatiquement la puissance. La puissance sera rétablie quelques secondes plus tard.**

## ENTRETIEN ET SOIN DU VÉHICULE

- Ce produit répond et/ou dépasse toutes les **NORMES DE SÉCURITÉ ASTM POUR JOUETS**, incluant les normes F 963, Spécifications pour les consommateurs de jouets de même que le C.R.C, c.931, sur les Normes Canadiennes sur les Produits Dangereux (Jouets).  
Ce véhicule n'est pas destiné à l'utilisation sur la route, près de la circulation ou de voitures en stationnement.

### ENTRETIEN ET SOIN

- Ne tentez pas de réparer le véhicule vous-même.
- Contrôlez régulièrement l'état du véhicule, en particulier le circuit électrique, le branchement des fiches, les cosses de protection et le chargeur de batterie. Au cas où vous relèveriez des anomalies, n'utilisez ni le véhicule électrique, ni le chargeur de batterie. Pour les réparations, n'utilisez que des pièces de rechange originales PEG PEREGO.
- PEG PEREGO décline toute responsabilité en cas de manipulation du circuit électrique.
- Prenez soin du câble du chargeur de batterie. Par exemple, ne pas tirer pour retirer la fiche, ne pas traîner le véhicule sur ses roues en utilisant le câble, ne pas couvrir le câble car il pourrait surchauffer, ne pas le laisser sur des surfaces chaudes et soyez attentifs à la façon et le lieu où vous l'enroulez.
- Ne pas laisser les batteries ou le véhicule à proximité de sources de chaleur telles que des radiateurs, des fours, des cheminées, etc.
- Protéger le véhicule contre l'eau, la pluie, la neige, etc.
- Si le véhicule fonctionne en conditions de surcharge, l'interrupteur de surcharge coupe immédiatement le courant. La distribution de courant reprend de 10 secondes environ, mais il faut éliminer les conditions de surcharge pour assurer la conduite normale.
- Graisser périodiquement (avec une huile légère) les pièces mobiles telles que les coussinets, le volant, là où elles tournent ou se touchent entre elles.
- Les surfaces du véhicule peuvent être nettoyées avec un chiffon humide. N'utilisez pas de produits d'entretien abrasifs. Le nettoyage doit être effectué uniquement par un adulte.
- Ne jamais démonter les mécanismes ou le moteur du véhicule sans l'autorisation de PEG PEREGO.

## SÉCURITÉ

### ⚠ ATTENTION:

- Pour éviter tout risque d'accident, la supervision d'un adulte est toujours requise. Ne pas utiliser le jouet sur les voies publiques, là où il y a des voitures, sur les pentes raides, près de gradins, d'escaliers, de cours d'eau et de piscines; les enfants doivent toujours porter des chaussures quand ils utilisent le véhicule. Le véhicule est assemblé seulement pour 1 enfant.
- Pour utiliser sur surfaces lisses : goudron, ciment, carreaux.
- Non adapté aux enfants de moins de 2 ans.
- Ne jamais utiliser sur des pentes raides ou près de marches ou d'escaliers. Ce véhicule n'est pas destiné aux routes publiques.
- Les enfants doivent toujours porter des chaussures lors de la montée ou de la conduite dans les véhicules couverts et non couverts.
- Quand le véhicule est en marche, veillez à ce que les enfants ne mettent pas les mains, les pieds ou autres parties du corps, ni des vêtements ou autres objets près des pièces mobiles.
- Ne jamais mouiller les composants électriques du véhicule tels que moteurs, câblages, boutons, etc., et ne jamais le nettoyer avec un tuyau d'arrosage.
- **TOUJOURS TENIR L'ESSENCE ET TOUTE AUTRE SUBSTANCE INFLAMMABLE HORS DE LA PORTÉE DES ENFANTS. LES ENFANTS PEUVENT CHERCHER À IMITER LES ADULTES EN VERSANT DE L'ESSENCE SUR LE VÉHICULE. NE JAMAIS LAISSER DE L'ESSENCE OU D'AUTRES SUBSTANCES INFLAMMABLES À PROXIMITÉ D'UN VÉHICULE ÉLECTRIQUE POUR ENFANTS LORSQUE L'APPAREIL EST EN MARCHÉ.**

## PROBLÈMES?

### LE VÉHICULE NE FONCTIONNE PAS?

- **Si le jouet fonctionne en conditions de surcharge, l'interrupteur de surcharge coupe immédiatement le courant. La distribution de courant reprend au bout de 10 secondes environ, mais il faut éliminer les conditions de surcharge pour assurer la conduite normale.**
- Vérifiez que les câbles sont bien connectés.
- Vérifiez les interrupteurs électriques. Remplacez-les si nécessaire.
- Vérifiez que la batterie est branchée au système électrique.

### LE VÉHICULE MANQUE DE PUISSANCE ?

- Chargez complètement la batterie. Si le problème persiste, vérifiez auprès d'un centre d'assistance agréé PEG PEREGO.

## SERVICE CLIENT

Pour votre commodité, PEG PEREGO offre un service d'assistance après-vente, directement ou via un réseau de centres d'assistance autorisés pour les éventuelles réparations ou pour le remplacement et la vente de pièces de recharge d'origine.

Pour toute question au sujet de votre véhicule Peg Perego, veuillez appeler notre Service à la Clientèle sans frais au 1-800-661-5050 entre 8 AM et 6:30 PM, du lundi au vendredi. Les représentants qualifiés du service à la clientèle sont disponibles pour prendre votre appel en français ou en anglais.

PEG PEREGO® le da las gracias por elegir este producto. PEG PEREGO lleva más de 60 años llevando de paseo a los más pequeños: primero con sus famosos cochecitos y sillas de paseo, y después con sus vehículos de pedales y batería.

Descubra nuestra gama completa de productos, noticias y más información acerca del mundo Peg Perego en nuestro sitio web [www.pegperego.com](http://www.pegperego.com)

## INFORMACIÓN IMPORTANTE

- Lea este manual de instrucción cuidadosamente para aprender el uso del vehículo y para enseñar su conducir seguro y agradable del niño. Guarde por favor este manual (con su recibo original de las ventas) para el uso como referencia en el futuro.

### **¡ALTO! NO VUELVA SU VEHÍCULO AL ALMACÉN!**

**Este producto no se puede volver para un reembolso después de que se haya utilizado. Si usted tenga los preguntas, necesita piezas de recambio o necesita ayuda, llámenos gratis. USA: 1-800-225-1558, MEXICO: 01-800-710-1369.**

- Este producto cumple con y/o sobrepasa los ESTÁNDARES DE SEGURIDAD ASTM TOY, incluido el F 963, Especificaciones de seguridad en juguetes para consumidores y C.R.C, c.931, el Regulaciones Peligrosas Canadienses De los Productos (Juguetes).
- Si cede el producto a terceras partes, asegúrese de que vaya acompañado por el manual de instrucciones.
- Herramientas necesitadas para el ensamblaje: destornilladores de la Phillips medio, pinzas y martillo (no incluidos).
- Su nuevo vehículo se entrega parcialmente pre-montado. El montaje debe ser realizado por un adulto. Considere un mínimo de 45 minutos para el montaje.
- Antes de utilizar el vehículo por vez primera, cargue la batería durante 18 horas para ponerlo en marcha. No hacerlo puede causar daños permanentes a la batería.
- Utilícelo solamente con la batería recargable Peg Perego incluida (batería de plomo y ácido de 6 Volt) y un Cargador Peg Perego de 6 Volt (también incluido).

## •Años 3+

## •Peso máximo 55 lbs

- No supere el peso máximo admitido, de 55 lbs. Este peso incluye la carga y el conductor.

### Contenido:

- 1 vehículo para niños JD POWER PULL with TRAILER - parcialmente montado
- 1 batería recargable de plomo y ácido de 6 V sellada
- 1 cargador de 6 V
- 1 resistente motore de 50 W -- preinstalados
- herramientas de montaje
- piezas para el montaje
- adhesivos

- Marcha: 2,2 mph - Marcha atrás: 2,2 mph

- Para prevenir daños al motor y los engranajes, enseñe a su hijo a detener el vehículo antes de cambiar de dirección.
- Utilice este vehículo SOLAMENTE en exteriores. Si se conduce en interiores, este vehículo puede causar daños a la mayor parte de los suelos. Peg Perego no se hace responsable de los daños que puedan sufrir los suelos en caso de usar el vehículo en interiores.
- Peg Perego se reserva el derecho de modificar o cambiar sus productos. El precio, los textos asociados, los procesos o lugares de fabricación, así como cualquier combinación de los factores indicados pueden cambiar en cualquier momento y por cualquier razón, sin necesidad de previo aviso y sin que ello comporte responsabilidad legal alguna.

## **⚠ PRECAUCIÓN:**

VEHÍCULO ELÉCTRICO, NO RECOMENDADO PARA NIÑOS DE MENOS DE 2 AÑOS DE EDAD. DURANTE SU MANEJO Y SU USO, SE DEBEN OBSERVAR LAS PRECAUCIONES QUE HABITUALMENTE SE APLICAN A LOS PRODUCTOS ELÉCTRICOS PARA EVITAR DESCARGAS ELÉCTRICAS. CARGADOR DE BATERÍA INCLUIDO. 120 VOLTS, 60Hz, 8W EN ENTRADA, Y 6 VOLTS (CC) EN SALIDA.

### **MANTENIMIENTO Y SEGURIDAD DE LA BATERÍA**

## **⚠ PRECAUCIÓN:**

Las baterías deben ser recargadas únicamente por adultos, y bajo ningún concepto por niños. Nunca permita a los niños manejar las baterías.

Utilice únicamente las baterías especificadas por el fabricante. Utilice únicamente el cargador especificado por el fabricante.

No mezcle baterías viejas y nuevas.

No mezcle baterías alcalinas con baterías estándar (carbón-zinc) o recargables (níquel-cadmio).

### **CARGA DE LA BATERÍA**

- No cargue la batería por un período superior a 24 horas; siga las instrucciones que vienen con el cargador de baterías.
- Cargue la batería cuando el vehículo muestre poca potencia, de ese modo evitará dañar la batería.
- Si no utiliza el vehículo durante un período de tiempo prolongado, desenchufe la batería del arnés de cables principal del vehículo. Recuerde que debe cargar la batería al menos una vez cada tres meses.
- Nunca cargue la batería puesta boca arriba.
- ¡No olvide las baterías que ha puesto a cargar! Revíselas de vez en cuando.
- Nunca use baterías o cargadores sustitutorios que no hayan sido aprobados por PEG PEREGO.
- Las baterías están selladas y no necesitan mantenimiento.
- Se debe respetar la polaridad de la batería al conectarla al cableado.

## **⚠ PRECAUCIÓN:**

### **SI SE PRODUCEN FUGAS**

Protéjase los ojos. Evite el contacto directo con el electrolito, proteja sus manos. Ponga la batería en una bolsa plástica y siga las indicaciones que se dan a continuación.

### **SI EL ELECTROLITO ENTRA EN CONTACTO CON LA PIEL O CON LA ROPA**

Aplique agua fría durante un mínimo de 15 minutos.

Acuda a un médico inmediatamente.

### **EN CASO DE INGESTIÓN DEL ELECTROLITO**

Suministre agua corriente, leche de magnesia o claras de huevo inmediatamente. No provoque el vómito. Acuda a un médico inmediatamente.

### **ELIMINACIÓN DE BATERÍAS; CONTIENE BATERÍAS DE PLOMO Y ÁCIDO SELLADAS. LA BATERÍA DEBE RECICLARSE.**

¡Ayude a proteger el medio ambiente! No tire las baterías con su basura doméstica. Entregue las baterías viejas en un punto aprobado de recogida de baterías; para más información, contacte a la oficina local de la Agencia de Protección del Medio Ambiente o llame al Servicio de Asistencia de Peg Perego.



## REGLAS PARA UNA CONDUCCIÓN SEGURA

**QUE NO PARE LA DIVERSIÓN:** Compre una batería de repuesto para tener una batería disponible siempre cargada, o compre un cargador de recarga rápida (Quick Charge), para cargar su batería en 2 horas.

Para la seguridad de su hijo, lea y siga todas las instrucciones que se dan seguidamente antes de poner en marcha el vehículo.

- Con las dos manos en el volante, pise el acelerador; el vehículo avanza a 2,2 mph
- **MARCHA ATRÁS:**  
Sujete el volante con la mano izquierda. Con la mano derecha en el cambio de marcha atrás, pise el acelerador; el vehículo avanza marcha atrás a 2,2 mph. Por cuestiones de seguridad, la marcha atrás emplea un accionamiento de resorte.
- **FRENO:** El sistema eléctrico de freno detiene el vehículo automáticamente cuando el niño levanta el pie del pedal.

### ¡ATENCIÓN!

- Compruebe que todos los pernos/tuercas de las ruedas están seguros.
- Si el juguete funciona en condiciones de sobrecarga, el interruptor de la sobrecarga desconectará inmediatamente la potencia. Después de unos 10 segundos se reanudará el suministro de corriente, pero deben eliminarse las condiciones de sobrecarga.
- Si el disyuntor se abre, las ruedas del juguete giran libremente. Para aplicar el freno, hay que levantar el pie del acelerador.

Enseñe a su hijo el uso adecuado de este vehículo para que se divierta jugando con seguridad.

- Antes de ponerse en marcha, asegúrese de que el camino está libre de personas y cosas.
- Se conduce con las dos manos en el volante, y sin apartar la vista de la carretera en ningún momento.
- Hay que detenerse a tiempo para evitar accidentes, y en caso de atascarse, hay que levantar inmediatamente el pie del pedal.

## ⚠ PRECAUCIÓN:

- **Si el juguete funciona en condiciones de sobrecarga, el interruptor de sobrecarga desconectará inmediatamente la potencia. Después de algunos segundos, se reanudará el suministro de corriente.**

## MANTENIMIENTO Y CUIDADOS DEL VEHICULO

- Este producto cumple con y/o sobrepasa los ESTÁNDARES DE SEGURIDAD ASTM TOY, incluido el F 963, Especificaciones de seguridad en juguetes para consumidores y C.R.C, c.931, el Regulaciones Peligrosas Canadienses De los Productos (Juguetes).  
Este vehículo no ha sido concebido para su uso en calles, con tráfico o vehículos aparcado

### CUIDADO Y MANTENIMIENTO

- No intente reparar el vehículo usted mismo.
- Revise regularmente el estado del vehículo, en especial el sistema eléctrico, los enchufes de conexión, la tapas de cubierta y el cargador. En caso de avería, no trate de usar el vehículo y el cargador. Para efectuar reparaciones, utilice únicamente piezas de repuesto PEG PEREGO.
- PEG PEREGO no asume responsabilidad alguna en caso de que se haya intentado alterar de algún modo el sistema eléctrico.
- Preste atención cuando use el cable de recarga de la batería. Por ejemplo, no tire del cable para desenchufar la clavija, no use el cable para arrastrar el vehículo sobre sus ruedas, no tape el cable, pues puede recalentarse, no lo deje sobre superficies calientes y proceda con cuidado en lo que se refiere a cómo y dónde lo enrolla.
- No deje el vehículo o las baterías cerca de fuentes de calor como radiadores, hornos, chimeneas, etc.
- Proteja el vehículo del agua, la lluvia, la nieve, etc.
- Si el juguete funciona en condiciones de sobrecarga, el interruptor de la sobrecarga desconectará inmediatamente la potencia. Después de unos 10 segundos se reanudará el suministro de corriente, pero deben eliminarse las condiciones de sobrecarga.
- Las piezas móviles, como los cojinetes de las ruedas y las articulaciones de la dirección, deben lubricarse periódicamente con un aceite ligero, en los puntos en que giran o se tocan unas con otras.
- Las superficies del vehículo pueden limpiarse con un paño húmedo. No utilice limpiadores abrasivos. La limpieza debe ser realizada exclusivamente por adultos.
- Nunca desmonte los mecanismos del vehículo o del motor a no ser que haya recibido autorización de PEG PEREGO.

## SEGURIDAD

# ⚠️ ADVERTENCIA

- Para reducir el riesgo de heridas, la supervisión de un adulto es siempre necesaria. No usar nunca en carreteras, cerca de vehículos a motor, o en pendientes pronunciadas o cerca de escaleras, piscinas u otras superficies de agua; los niños deben usar siempre zapatos durante el uso del vehículo. El vehículo está construido para un solo niño: no deje que lo use más de un solo niño.
- Se puede usar sobre superficies lisas: asfalto, cemento, baldosas.
- No es adecuado para niños de menos de 2 años.
- El vehículo nunca debe usarse en pendientes pronunciadas o cerca de escalones o escaleras. Este vehículo no es apto para su uso en calzadas públicas.
- Los niños siempre deben estar calzados cuando conducen o van montados en un vehículo abierto de usos recreativos.
- No permita que los niños pongan las manos, los pies o cualquier parte de su cuerpo, ropas u otros artículos cerca de las partes móviles del vehículo en marcha.
- No permita que los componentes eléctricos, motores, cableados o conmutadores de su vehículo de motor se mojen, y nunca lo lave con una manguera de agua.
- **NO DEJAR GASOLINA O CUALQUIER OTRA SUSTANCIA INFLAMABLE AL ALCANCE DE LOS NIÑOS. LOS NIÑOS PUEDEN QUERER IMITAR A LOS ADULTOS ECHÁNDOLE GASOLINA AL VEHÍCULO. NO DEJAR GASOLINA O CUALQUIER OTRA SUSTANCIA INFLAMABLE CERCA DE UN COCHE ELÉCTRICO PARA NIÑOS MIENTRAS ESTÉ SIENDO USADO.**

## ¿PROBLEMAS?

### ¿EL VEHÍCULO NO FUNCIONA?

- **Si el juguete funciona en condiciones de sobrecarga, el interruptor de la sobrecarga desconectará inmediatamente la potencia. Después de unos 10 segundos se reanudará el suministro de corriente, pero deben eliminarse las condiciones de sobrecarga.**
- Compruebe que todos los enchufes estén debidamente conectados.
- Revise los interruptores eléctricos. Cámbielos si fuera necesario.
- Compruebe que la batería esté conectada al sistema eléctrico.

### ¿EL VEHÍCULO NO TIENE POTENCIA?

- Recargue completamente la batería. Si el problema persiste, revíselo en un Centro de Servicio autorizado de PEG PEREGO.

## SERVICIO DE ASISTENCIA

Para su comodidad, PEG PEREGO ofrece servicio de posventa, directamente o a través de una red de centros de servicio autorizados para reparaciones o distribución de piezas de repuesto.

Si tiene alguna pregunta acerca de su vehículo Peg Perego, llame a nuestras líneas gratuitas de atención al cliente a:

**U.S.A , 1-800-225-1558**

Nuestros representantes de asistencia al cliente, debidamente preparados, están a su disposición para atender a su llamada en inglés o en español.

# ★ **FREE** Peg Perego 2-Year Warranty with PRODUCT REGISTRATION



Extended Warranty (for a 2nd Year) with Online Product Registration at  
[www.pegperegousa.com/product-registration](http://www.pegperegousa.com/product-registration)

\*We respect your privacy. The personal information collected here is used only by Peg Perego and will not be sold to or used by any other company or organization.

## Statement of Limited Warranty

One-year limited warranty for Peg Perego vehicles from date of purchase, and/or six-month limited warranty for battery, charger and wheels from date of purchase.

This limited warranty covers your Peg Perego ride-on vehicle and/or the rechargeable battery (if applicable) to the original, noncommercial purchaser who purchased it from Peg Perego or an authorized Peg Perego dealer, against defects in materials and/or workmanship, however it does not cover the cost of shipping or handling. If the problem is not covered by this warranty, the consumer must pay for all related expenses associated with parts and services rendered.

This warranty covers normal use and does not cover the vehicle or the battery if it has been damaged by unreasonable use, neglect, accident, abuse, misuse, improper service, modification and/or other causes not arising from defects in materials or workmanship. In no event shall Peg Perego be liable for any other incidental or consequential damages. Except for this limited warranty, Peg Perego makes no other representation or warranty, express or implied, with respect to the products. Peg Perego specifically disclaims all other express and implied warranties, including any implied warranties of merchantability and fitness for a particular purpose.

For Fast & Friendly Service, call 1-800-728-2108, or visit [www.pegperego.com](http://www.pegperego.com).



# ★ **Garantie de 2 ans Peg Perego GRATUITE** lors de l'enregistrement d'un jouet



Garantie prolongée (pour une 2<sup>ème</sup> année) avec l'Enregistrement de Produit en ligne à  
[www.pegperegocanada.com/product-registration](http://www.pegperegocanada.com/product-registration)

\*Nous respectons votre vie privée. Les renseignements personnels que nous recueillons ne seront utilisés que par Peg Perego, et ils ne seront ni vendus à une autre entreprise ou organisation ni utilisés par celles-ci.

## Énoncé de garantie limitée

Garantie limitée d'un an pour les véhicules Peg Perego (à partir de la date d'achat) ou garantie limitée de six mois pour la batterie, le chargeur et les roues (à partir de la date d'achat).

La présente garantie limitée couvre votre véhicule motorisé Peg Perego ou la batterie rechargeable (si cela s'applique) de l'acheteur original et non commercial qui se l'est procuré chez Peg Perego ou auprès d'un distributeur Peg Perego autorisé contre les défauts de matériel ou de fabrication; elle ne couvre cependant pas les frais d'expédition ou de manutention.

Si le problème n'est pas couvert au titre de la présente garantie, le client doit payer lui-même toutes les dépenses associées aux pièces obtenues et aux services rendus. La présente garantie couvre un usage normal et ne couvre pas le véhicule ou la pile s'ils ont été endommagés suite à un usage déraisonnable, à la négligence, à un accident, à un usage abusif, à un entretien inadéquat, à une modification ou à tout autre facteur ne découlant pas de défauts de matériel ou de fabrication. En aucun cas Peg Perego ne sera tenu responsable d'autres dommages accessoires ou consécutifs. Sauf pour la présente garantie limitée, Peg Perego ne fait aucune autre assertion ou n'accorde aucune garantie, expresse ou implicite, en relation avec les produits. Peg Perego dénie spécifiquement toute autre garantie expresse ou implicite, y compris toute garantie implicite de qualité marchande et d'adaptation à un usage particulier.

Pour obtenir la liste de nos Centres de Service Autorisés veuillez composer le 1-800-661-5050 ou visitez notre site à [www.pegperego.com](http://www.pegperego.com).



# ★ **Garantía GRATUITA** de Peg Perego, por 2 años, al inscribir su juguete



Garantía Extendida (por el 2<sup>do</sup> Año) Con Registración en Línea en  
[www.pegperegousa.com/product-registration](http://www.pegperegousa.com/product-registration)

\*Respetamos su privacidad. La información personal que se pide aquí es solo usada por Peg Perego y no será vendida o usada por ninguna otra compañía u organización.

## Declaración de garantía limitada

Garantía limitada de un año para los vehículos Peg Perego, contada desde la fecha de compra, y/o garantía limitada de seis meses para la pila, el cargador y las ruedas, contada desde la fecha de la compra.

Esta garantía limitada ampara su vehículo Peg Perego para niños y/o la pila recargable (si corresponde) y se ofrece a la persona que haya adquirido el producto originalmente, sin fines comerciales, de Peg Perego o de un distribuidor autorizado del mismo. La garantía ampara el producto contra defectos de materiales y/o de fabricación; sin embargo, no ampara el costo de envío ni de manejo. Si el problema no está amparado por esta garantía, el consumidor debe pagar todos los gastos relacionados con las piezas y el servicio suministrados.

Esta garantía ampara el uso normal y no ampara al vehículo ni a la pila si han sufrido daños debido al uso no razonable, negligencia, accidentes, abuso, maltrato, uso indebido, malas reparaciones, modificaciones y/u otras causas que no provengan de defectos de materiales o de fabricación. Peg Perego no se hará responsable en ningún momento por ningún otro daño secundario o derivado. Salvo por lo indicado en esta garantía limitada, Peg Perego no hace ninguna otra afirmación ni ofrece ninguna otra garantía, explícita o implícita, sobre los productos. Peg Perego renuncia específicamente a toda otra garantía explícita e implícita, incluyendo toda garantía implícita de idoneidad para la comercialización e idoneidad para un propósito dado.

Para servicio amable y rápido, llame al 1800-728-2108 o visitenos en [www.pegperego.com](http://www.pegperego.com).





# STOP!

**Do not return your vehicle to the store!**

We're a toll-free phone call away and we can help.  
If you are missing parts or need assistance, please see the contact information below.

# ARRÊTEZ!

**Ne retournez pas votre véhicule au magasin !**

Nous offrons un service d'appel téléphonique sans frais et nous pouvons aider. Si vous avez des pièces manquantes ou avez besoin d'aide, voir s'il vous plaît l'information de contact ci-dessous.

# ¡ALTO!

**¡No vuelva su vehículo al almacén!**

Somos una llamada telefónica gratis lejos y podemos ayudar.  
Si usted es piezas que falta o necesita ayuda, vea por favor la información del contacto abajo.

**Model Number IGEDI168**

**PEG PEREGO U.S.A Inc.**

3625 INDEPENDENCE Dr. FORT WAYNE IN 46808

fax 260 484 2940

**call us toll free 1-800-728-2108**

**llame USA gratis 1-800-225-1558**

**PEG PEREGO CANADA Inc.**

585 GRANITE COURT PICKERING ONT. CANADA L1W3K1

fax 905 839 9542

**call us toll free 1-800-661-5050**

**PEG PEREGO S.p.A.**

via A. De Gasperi, 50 20862 ARCORE (MB) ITALIA



[www.pegperego.com](http://www.pegperego.com)