

This Owner's Manual is provided and hosted by [Appliance Factory Parts](#).



# MASTERBUILT MB20077218 Owner's Manual

[Shop genuine replacement parts for MASTERBUILT  
MB20077218](#)



[Find Your MASTERBUILT Grill Parts - Select From 589 Models](#)

----- Manual continues below -----

# MASTERBUILT®

EST. 1973

Welcome to the family. Let's get started.

## MES 10B

ELECTRIC BULLET SMOKER  
FUMADOR ELECTRICAS BALA

Manual applies to the following model number(s)  
El manual se aplica a los siguientes números de modelo

MB20077218, MB20077318, MB20078516,  
MB20078616, MB21077218, MB21077318,  
MB25077218, MB25077318, MB26077218,  
MB26077318

Your model number | Su número de modelo

Mfg. Date - Serial Number | Fecha Fabricado - Número de serie

*These numbers are located on the rating label of the unit.  
El número de serie se encuentra en la etiqueta de la unidad.*

### IMPORTANT | IMPORTANTE

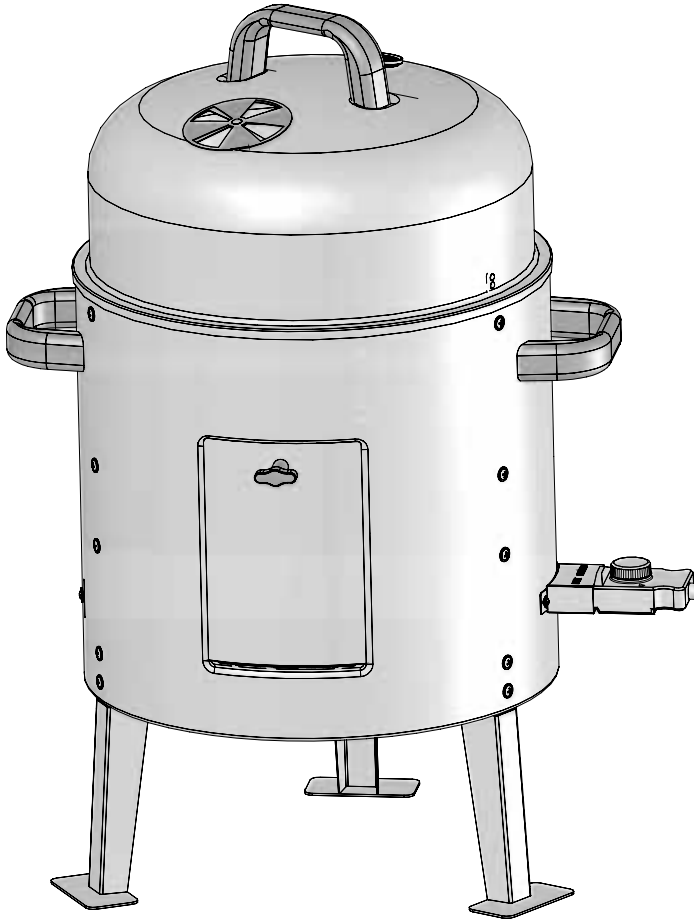
Please record this information immediately and keep in a safe place for future use.

Por favor, registrar esta información inmediatamente y guardar en un lugar seguro para su uso futuro.

Manual Code: 9807170065 170927-GSB



Master it. Masterbuilt.




**WARNING**


This manual contains important information necessary for the proper assembly and safe use of the appliance.

Read and follow all warnings and instructions before assembling and using the appliance.

Follow all warnings and instructions when using the appliance.

Keep this manual for future reference.


**CARBON MONOXIDE HAZARD**


Burning wood chips gives off carbon monoxide, which has no odor and can cause death.

**DO NOT** burn wood chips inside homes, vehicles, tents, garages or any enclosed areas.

Use only outdoors where it is well ventilated.



Failure to follow these instructions could result in fire, explosion or burn hazard, which could cause property damage, personal injury or death.



**WARNING**

**CALIFORNIA PROPOSITION 65**

1. Combustion by-products produced when using this product contain chemicals known to the State of California to cause cancer, birth defects, and other reproductive harm.
2. This product contains chemicals known to the State of California to cause cancer, birth defects or other reproductive harm.


**GENERAL WARNINGS AND SAFETY INFORMATION**


## READ ALL INSTRUCTIONS

- Unit is for **OUTDOOR HOUSEHOLD USE ONLY**.
- Never use inside enclosed areas such as patios, garages, buildings or tents.
- Never use inside recreational vehicles or on boats.
- Never operate unit under overhead construction such as roof coverings, carports, awnings, or overhangs.
- Never use unit as a heater (**READ CARBON MONOXIDE HAZARD**).
- Maintain a minimum distance of 10ft (3m) from overhead construction, walls, rails or other structures.
- Keep a minimum 10ft (3m) clearance of all combustible materials such as wood, dry plants, grass, brush, paper, or canvas.
- Keep appliance clear and free from combustible materials such as gasoline and other flammable vapors and liquids.
- Use unit on a level, non-combustible, stable surface such as dirt, concrete, brick or rock.
- Unit **MUST** be on the ground. Do not place unit on tables or counters. Do **NOT** move unit across uneven surfaces.
- Do not use unit on wooden or flammable surfaces.
- Do not leave unit unattended.
- Never use unit for anything other than its intended use. This unit is **NOT** for commercial use.

**WARNINGS & IMPORTANT SAFEGUARDS  
CONTINUED ON PAGE 3**



## **GENERAL WARNINGS AND SAFETY INFORMATION**



### **WARNINGS & IMPORTANT SAFEGUARDS CONTINUED FROM PAGE 2**

- Keep a fire extinguisher accessible at all times while operating unit.
- Before each use check all nuts, screws and bolts to make sure they are tight and secure.
- Use of alcohol, prescription or non-prescription drugs may impair user's ability to properly assemble or safely operate unit.
- Keep children and pets away from unit at all times. Do NOT allow children to use unit. Close supervision is necessary should children or pets be in area where unit is being used.
- Do NOT allow anyone to conduct activities around unit during or following its use until it has cooled.
- Avoid bumping or impacting unit.
- Never move unit when in use. Allow unit to cool completely (below 115°F (45°C)) before moving or storing.
- The unit is HOT while in use and will remain HOT for a period of time afterwards and during cooling process. Use CAUTION. Wear protective gloves/mitts.
- Do not touch HOT surfaces.
- Do not use wood pellets.
- Never use glass, plastic or ceramic cookware in unit. Never place empty cookware in unit while in use.
- Accessory attachments not supplied by Masterbuilt Manufacturing, LLC are NOT recommended and may cause injury.
- Wood bowl is HOT when unit is in use. Use caution when adding wood.
- Be careful when removing food from unit. All surfaces are HOT and may cause burns. Use protective gloves or long, sturdy cooking tools.
- Always use unit in accordance with all applicable local, state and federal fire codes.
- Dispose of cold ashes by placing them in aluminum foil, soaking with water and discarding in a non-combustible container.
- Do not store unit with HOT ashes inside unit. Store only when all surfaces are cold.
- When using electrical appliances, basic safety precautions should always be followed including the following:
  - Do not plug in electric smoker until fully assembled and ready for use.
  - Use only approved grounded electrical outlet.
  - Do not use during an electrical storm.
  - Do not expose electric smoker to rain or water at anytime.
  - To protect against electrical shock do not immerse cord, plug or controller in water or other liquid.
  - Do not operate any appliance with a damaged cord or plug, or after appliance malfunctions or has been damaged in any manner. Contact Masterbuilt Customer Service for assistance at 1-800-489-1581.
  - Longer detachable power-supply cords or extension cords are available and may be used if care is exercised in their use.

### **WARNINGS & IMPORTANT SAFEGUARDS CONTINUED ON PAGE 4**



## GENERAL WARNINGS AND SAFETY INFORMATION



### WARNINGS & IMPORTANT SAFEGUARDS CONTINUED FROM PAGE 3

- If a longer detachable power-supply cord or extension cord is used: 1. The marked electrical rating of the cord set or extension cord should be at least as great as the electrical rating of the appliance; and 2. The cord should be arranged so that it will not drape over the counter top or tabletop where it can be pulled by children or tripped over unintentionally.
- The extension cord must be a grounding-type 3-wire cord.
- Outdoor extension cords must be used with outdoor use products and are marked with suffix "W" and with the statement "Suitable for Use with Outdoor Appliances".
- **CAUTION** - To reduce the risk of electric shock, keep extension cord connection dry and off the ground.
- Do not let cord hang on or touch hot surfaces.
- Do not place on or near a hot gas or electric burner, or in a heated oven.
- Fuel, such as charcoal briquettes or heat pellets, are not to be used in electric smoker.
- Always attach plug to unit first, then plug cord into wall outlet.
- To disconnect, turn controller "OFF" then remove plug from outlet.
- Unplug from outlet when not in use and before cleaning. Allow unit to cool completely before adding/removing racks, drip tray or water bowl.
- Drip tray is only for the bottom of electric smoker. Do not put drip tray on rack. This may damage electric smoker.
- Do not cover racks with metal foil. This will trap heat and cause severe damage to electric smoker.
- Do not clean this product with a water sprayer or the like.

## SAVE THESE INSTRUCTIONS

### STRUCTURAL PROXIMITY AND SAFETY USAGE RECOMMENDATIONS

#### REMINDER:

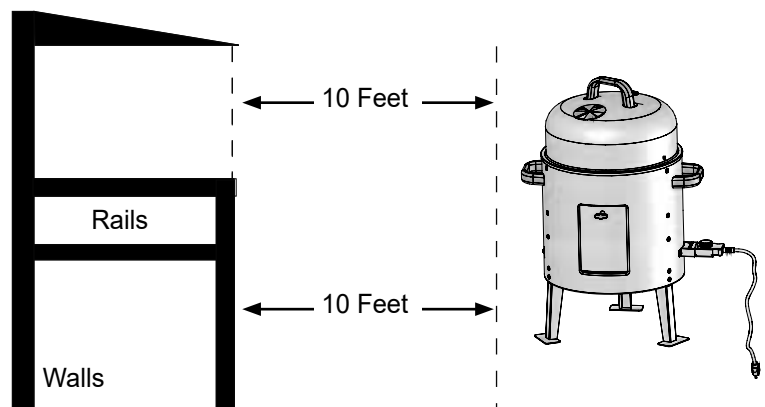
NEVER OPERATE THIS SMOKER UNDER ANY OVERHEAD CONSTRUCTION. MAINTAIN A MINIMUM DISTANCE OF 10 FEET FROM OVERHEAD CONSTRUCTION, WALLS OR RAILS.



**WARNING:**  
**ELECTRIC POWER CORD**  
**IS A TRIP HAZARD**



Overhead Construction



## **MASTERBUILT TIPS FOR SUCCESSFUL SMOKING**

- This is a slow smoker... allow sufficient time for cooking. Smoker is for **OUTDOOR HOUSEHOLD USE ONLY**.
- Pre-season smoker prior to first use. See PRE-SEASON INSTRUCTIONS.
- Pre-heat smoker for 30 to 45 minutes at max temperature before loading food.
- If wood chips do not smoke on low setting, increase temperature to high. After 8 to 10 minutes or when wood chips begin to smolder, reduce temperature to desired low setting.
- You may use dry or pre-soaked wood chips in your smoker. Dry chips will burn faster and produce more intense smoke. Chips pre-soaked in water (for approximately 30 minutes) will burn slower and produce a less intense smoke.
- **DO NOT** cover racks with aluminum foil as this will not allow heat to circulate properly.
- Do not overload smoker with food. Extra large amounts of food may trap heat, extend cooking time and cause uneven cooking. Leave space between food on racks and smoker sides to ensure proper heat circulation. If utilizing cooking pans, place pans on center of rack to ensure even cooking. Never use glass, plastic or ceramic cookware in unit.
- Extreme cold temperatures may extend cooking times.
- **CLEAN AFTER EVERY USE.** This will extend the life of your smoker and prevent mold and mildew. See **HOW TO CLEAN AND STORE SMOKER** instructions.

**ENJOY!**

## **HOW TO CLEAN AND STORE SMOKER**

Be sure to clean smoker after each use. Make sure your smoker is unplugged and completely cool.

For rack supports, racks, water bowl and drip pan use a mild dish detergent. Rinse and dry thoroughly.

For wood chip bowl, clean frequently to remove ash build up, residue and dust.

Dispose of cold ashes by placing them in aluminum foil, soaking with water and discarding in a non-combustible container.

For the exterior of smoker, simply wipe down with a damp cloth. Do not use a cleaning agent. Make sure to dry thoroughly.

After cleaning, store smoker in a covered and dry area.

When not in frequent use and using a cover, remember to check your smoker periodically to avoid possible rust and corrosion due to moisture buildup.

**ALWAYS MAKE SURE UNIT IS COOL  
TO THE TOUCH BEFORE CLEANING AND STORING.**

## PRE-SEASON INSTRUCTIONS

### *PRE-SEASON SMOKER PRIOR TO FIRST USE.*

*Some smoke may appear during this time, this is normal.*

1. Make sure water pan is in place WITHOUT WATER.
2. Set controller to high and run unit for 3 hours.
3. To complete pre-seasoning, during last 45 minutes, add ½ cup of wood chips in wood chip bowl.
4. Shut down and allow to cool.

**NOTE: Never add more than ½ cup at a time. Additional chips should not be added until any previously added chips have ceased generating smoke.**

## IMPORTANT FACTS ABOUT USING SMOKER

- Do NOT move unit across uneven surfaces.
- Wood chip bowl MUST be in place when using smoker. This minimizes the chance of flare ups.
- Wood chips must be used in order to produce smoke and create the smoke flavor.
- Do not open smoker access door unless necessary. Opening smoker access door causes heat to escape and may cause wood to flare up. Closing the door will re-stabilize the temperature and stop flare up.
- Do not leave old wood ashes in the wood chip bowl. Once ashes are cold, empty bowl. Bowl should be cleaned out prior to, and after each use to prevent ash buildup.
- This is a smoker. There will be a lot of smoke produced when using wood chips. Smoke will escape through seams and turn the inside of smoker black. This is normal.
- Opening smoker access door during cooking process may extend cooking time due to heat loss.
- When outside temperature is cooler than 65°F (18°C) and/or altitude is above 3,500 feet (1067m), additional cooking time may be required. To insure that meat is completely cooked use a meat thermometer to test internal temperature.

## WOOD SMOKING GUIDE FOR MEATS

WOOD FLAVOR	POULTRY	FISH	HAM	BEEF	PORK	LAMB
<b>Hickory</b> Pungent, smoky, bacon-like flavor	✓	✓	✓	✓	✓	
<b>Mesquite</b> Sweet and delicate flavor	✓			✓		✓
<b>Alder</b> Delicate, wood smoke flavor	✓	✓			✓	
<b>Pecan</b> Bold and hearty flavor	✓	✓			✓	
<b>Maple</b> Sweet, subtle flavor	✓				✓	
<b>Apple</b> Sweet, delicate flavor	✓	✓			✓	
<b>Cherry</b> Sweet, delicate flavor	✓				✓	



## ADVERTENCIA



Este manual contiene información importante que es necesaria para el ensamblaje correcto y el uso seguro de la unidad.

Lea y siga todas las advertencias e instrucciones antes de ensamblar y usar la unidad.

Siga todas las advertencias e instrucciones cuando use la unidad.

Conserve este manual para referencia en el futuro.



## PELIGRO DE MONÓXIDO DE CARBONO



Quemar trozos de madera produce monóxido de carbono, el cual no tiene olor y puede causar la muerte.

NO queme trozos de madera dentro de hogares, vehículos, tiendas para camping, garajes o cualquier área cerrada.

USE SOLAMENTE LAS ÁREAS EXTERIORES donde está bien ventilado.



Si no sigue estas advertencias e instrucciones adecuadamente podría producirse un incendio o explosión, lo que podría causar daños a la propiedad, lesiones personales o la muerte.



## ADVERTENCIA



### PROPUESTA 65 DE CALIFORNIA

1. Los subproductos combustibles producidos a raíz de la utilización de este producto contienen químicos cuyos efectos son reconocidos por el Estado de California por causar cáncer, defectos de nacimiento y otros daños reproductivos.
2. Este producto contiene sustancias químicas que el Estado de California como causante de cáncer, defectos de nacimiento y otros daños reproductivos.



## INFORMACIÓN DE SEGURIDAD Y ADVERTENCIAS GENERALES



### LEA TODAS LAS INSTRUCCIONES

- La unidad es para el USO EXTERIOR DEL HOGAR ÚNICAMENTE.
- Nunca la use dentro de áreas cerradas como patios, garajes, edificios o tiendas de camping.
- Nunca la use dentro de vehículos recreacionales o en botes.
- Nunca opere la unidad bajo construcciones aéreas como por ejemplo, cubiertas de techos, estacionamientos cerrados, toldos o colgantes.
- Nunca use la unidad como estufa. (LEA EL PELIGRO DE MONÓXIDO DE CARBONO).
- Mantenga una distancia mínima de 10 pies (3m) desde construcciones aéreas, paredes, rieles u otras estructuras.
- Mantenga un espacio mínimo de 10 pies (3m) de todo material combustible como por ejemplo, madera, plantas secas, césped, cepillos, papel o lienzos.
- Mantenga la unidad libre de materiales combustibles como gasolina y otros vapores y líquidos inflamables.
- Use la unidad en una superficie nivelada, estable y no combustible, como por ejemplo, tierra, concreto, ladrillo o roca.
- La unidad DEBE estar sobre el suelo. No coloque la unidad sobre mesas o mostradores. NO mueva la unidad a lo largo de superficies desniveladas.

**LAS ADVERTENCIAS Y SALVAGUARDAS  
IMPORTANTES SIGUEN EN LA PÁGINA 8**



## **INFORMACIÓN DE SEGURIDAD Y ADVERTENCIAS GENERALES**



### **ADVERTENCIAS Y SALVAGUARDAS IMPORTANTES QUE VIENEN DE LA PÁGINA 7**

- No utilice la unidad sobre superficies de madera o inflamables.
- No deje la unidad desatendida.
- Nunca use la unidad para otra cosa que no sea su uso intencionado. Esta unidad **NO** es para uso comercial.
- Mantenga un extintor de incendios accesible en todo momento mientras opere la unidad.
- Antes de cada uso verifique todas las tuercas, tornillos y pernos para asegurarse que estén ajustados y seguros.
- El uso de alcohol, fármacos recetados o sin receta pueden restringir la capacidad del usuario de ensamblar correctamente la unidad u operarla con seguridad.
- Mantenga a los niños y mascotas alejados de la unidad en todo momento. **NO** permita que los niños usen la unidad. Se requiere una supervisión cercana si hay niños o mascotas en el área cuando se está usando la unidad.
- **NO** permita que nadie lleve a cabo actividades cerca a la unidad durante o después de su uso hasta que se haya enfriado.
- Evite chocar o golpear la unidad.
- Nunca mueva la unidad cuando esté en uso. Deje que la unidad se enfríe completamente (por debajo de 115°F (45°C)) antes de moverla o almacenarla.
- La unidad está **CALIENTE** cuando está en uso y seguirá **CALIENTE** por un período de tiempo después y durante el proceso de enfriamiento. Tenga **CUIDADO**. Use guantes/mitones de protección.
- No toque las superficies **CALIENTES**.
- No use perlas de madera.
- Nunca use utensilios de vidrio, plástico o cerámica. Nunca coloque utensilios vacíos en la unidad mientras está en uso.
- **NO** se recomienda usar accesorios adicionales no suministrados por Masterbuilt Manufacturing, LLC, los cuales podrían causar lesiones.
- Cuenco de madera está **CALIENTE** cuando la unidad está en uso. Tenga cuidado al añadir la madera.
- Tenga cuidado cuando retire los alimentos de la unidad. Todas las superficies están **CALIENTES** y pueden causar quemaduras. Use guantes de protección o herramientas de cocina largas y resistentes.
- Siempre use la unidad en conformidad con todos los códigos contra incendios locales, estatales y federales aplicables.
- Deseche las cenizas frías colocándolas en papel aluminio, remojándolas en agua y descartándolas en un contenedor no combustible.
- No guarde la unidad con cenizas **CALIENTES** dentro de la misma. Guárdela solamente cuando todas las superficies estén frías.
- Cuando use aparatos eléctricos, siempre se deben seguir las precauciones de seguridad básicas, incluyendo lo siguiente:
  - No enchufe el ahumador eléctrico hasta que esté completamente ensamblado y listo para usarse.
  - Use solamente un tomacorriente eléctrico aprobado y puesto a tierra.
  - No lo use durante una tormenta eléctrica.
  - No exponga el ahumador eléctrico a la lluvia o agua en cualquier momento.
  - Para protegerse contra descargas eléctricas, no sumerja el cable, el enchufe o el controlador en agua u otro líquido.
  - No opere ningún artefacto con un cable o enchufe dañado, o luego que el artefacto se haya malogrado o dañado de cualquier manera. Contacte al Servicio al cliente de Masterbuilt si desea asistencia al 1-800-489-1581.
  - Existen cables de extensión o cables de suministro de alimentación desmontables más largos disponibles y pueden usarse, si se ejerce cuidado en su uso.
- Si se usa un cable de extensión o cable de suministro de alimentación desmontable más largo: 1. La calificación eléctrica marcada del set de cables o del cable de extensión debe ser por lo menos tanto como la calificación eléctrica del aparato; y 2. El cable debe acomodarse de tal forma que no cuelgue sobre el mostrador donde los niños podrían tirar de él o tropezarse con él accidentalmente.
- El cable de extensión debe ser un cable puesto a tierra de 3 alambres.
- Los cables de extensión externos deben usarse con productos de uso externo y deben ir marcados con una "W" y con la frase "Adecuado para uso con aparatos exteriores"

**LAS ADVERTENCIAS Y SALVAGUARDAS  
IMPORTANTES SIGUEN EN LA PÁGINA 9**



## INFORMACIÓN DE SEGURIDAD Y ADVERTENCIAS GENERALES



### ADVERTENCIAS Y SALVAGUARDAS IMPORTANTES QUE VIENEN DE LA PÁGINA 8

- **PRECAUCIÓN:** Para reducir el riesgo de descarga eléctrica, mantenga la conexión del cable de extensión seca y lejos del suelo.
- No deje que el cable cuelgue o que toque superficies calientes.
- No lo coloque en o cerca a un quemador eléctrico/de gas caliente o en un horno caliente.
- El combustible, como las briquetas de carbón o perlas de calor, no deben usarse en el ahumador eléctrico.
- Siempre conecte el cable a la unidad antes de enchufar el cable a un tomacorriente de pared.
- Para desconectar, apague el panel de control y luego retire el enchufe del tomacorriente.
- Desenchufe del tomacorriente cuando no esté en uso y antes de limpiarlo. Deje que la unidad se enfríe completamente antes de agregar/sacar bastidores, bandeja o cuenco de agua.
- Bandeja de goteo es sólo para la parte inferior del ahumador eléctrico. No coloque la bandeja de goteo en el estante esto puede dañar el ahumador.
- No cubra bastidores con papel de aluminio. Esta trampa de calor y causará graves daños a ahumador eléctrico .
- No limpie este producto con un rociador de agua o similar.

## CONSERVE ESTAS INSTRUCCIONES

### RECOMENDACIONES SOBRE PROXIMIDAD ESTRUCTURAL Y USO SEGURO

#### RECORDATORIO:

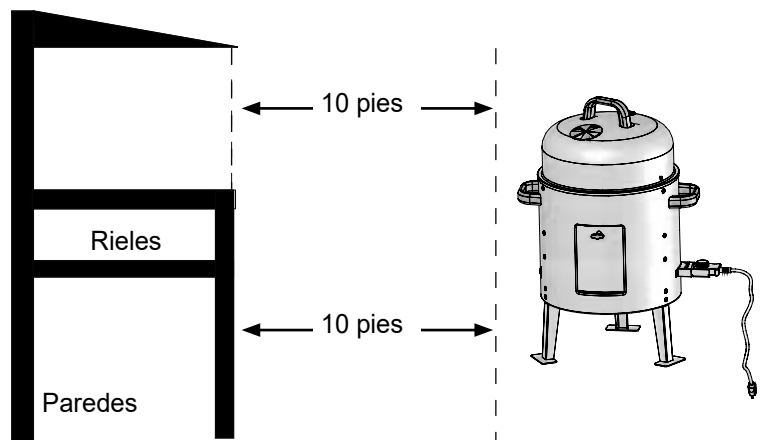
NUNCA OPERE ESTE AHUMADOR BAJO NINGUNA CONSTRUCCIÓN AÉREA. MANTENGA UNA DISTANCIA DE 10 PIES COMO MÍNIMO DE CONSTRUCCIONES AÉREAS, PAREDES O RIELES.



**ADVERTENCIA:  
HAY PELIGRO DE  
TROPIEZO CON EL CABLE  
ELÉCTRICO**



Construcción aérea



## **CONSEJOS MASTERBUILT PARA FUMAR CON ÉXITO!**

- Este es un ahumador lento... permita que haya suficiente tiempo para la cocción. El ahumador está para el USO EXTERIOR del HOGAR SOLAMENTE.
- Pre-sazonado fumador antes de su primer uso. Vea las INSTRUCCIONES DE PRE-SAZONADO.
- Precaliente el fumador durante 30 a 45 minutos a temperatura máxima antes de cargar el alimento.
- Si las virutas de madera no fuman en el ajuste bajo, aumente la temperatura a alto. Después de 8 a 10 minutos o cuando las virutas de madera comiencen a arder, reduzca la temperatura al ajuste bajo deseado.
- Usted puede usar las virutas de madera secadas o pre-empapadas en su fumador. Las virutas secas quemarán más rápidamente y producirán humo más intenso. Los chips previamente empapados en agua (durante aproximadamente 30 minutos) se queman más lentamente y producen un humo menos intenso.
- NO cubra los estantes con papel de aluminio ya que esto no permitirá que el calor circule adecuadamente.
- No sobrecargue al fumador con los alimentos. Las grandes cantidades de alimentos pueden atrapar el calor, prolongar el tiempo de cocción y causar una cocción irregular. Deje espacio entre los alimentos en los estantes y los lados del fumador para asegurar la circulación adecuada del calor. Si utiliza cacerolas, coloque las cacerolas en el centro del estante para asegurar una cocción uniforme. Nunca utilice utensilios de cocina de vidrio, plástico o cerámica en la unidad.
- Las temperaturas frías extremas pueden prolongar los tiempos de cocción.
- LIMPIE DESPUÉS DE CADA USO. Esto extenderá la vida de su ahumador y evitará la formación de moho y hongos.

**¡DISFRUTE!**

## **CÓMO LIMPIAR Y FUMADOR TIENDA**

Asegúrese de limpiar fumador después de cada uso. Asegúrese de que el fumador está desconectado y completamente frío.

Para soportes de la parrilla, bastidores, cuenco de agua y bandeja de goteo utilizar un detergente suave. Enjuague y seque completamente.

Para el vaso de astillas de madera, limpie con frecuencia para quitar la ceniza construída, residuos y polvo.

Desechar las cenizas frías de colocarlos en papel de aluminio, remojo con agua y desechar en un recipiente incombustible.

Para el exterior del ahumador, simplemente limpie con un paño húmedo. No utilice un agente de limpieza. Asegúrese de que se seque completamente.

Después de la limpieza, tienda de fumador en un área cubierta y seco.

Cuando no está en uso frecuente y el uso de una cubierta, recuerde revisar su ahumador periódicamente para evitar posibles el óxido y la corrosión debido a la acumulación de humedad.

**SIEMPRE ASEGÚRESE QUE LA UNIDAD ESTÁ DESENCUFADA Y FRÍA  
AL TACTO ANTES DE LIMPIAR Y GUARDAR.**

## INSTRUCCIONES DE PRE-SAZONADO

### SAZONE PREVIAMENTE EL AHUMADOR ANTES DEL PRIMER USO.

*Algo de humo puede aparecer en este momento, esto es normal.*

1. Asegúrese que la bandeja de agua esté en su lugar y SIN AGUA.
2. Ajuste la temperatura a la alta y encienda la unidad durante 3 horas.
3. Durante los últimos 45 minutos, agregue 1/2 taza de chips de madera en el cuenco
4. Apague la unidad y permita que se enfríe.

**NOTA: Nunca agregue más de 1/2 taza (1 cargador de trozos llenado) por vez. No se debe agregar trozos adicionales hasta que los trozos agregados previamente hayan dejado de generar humo.**

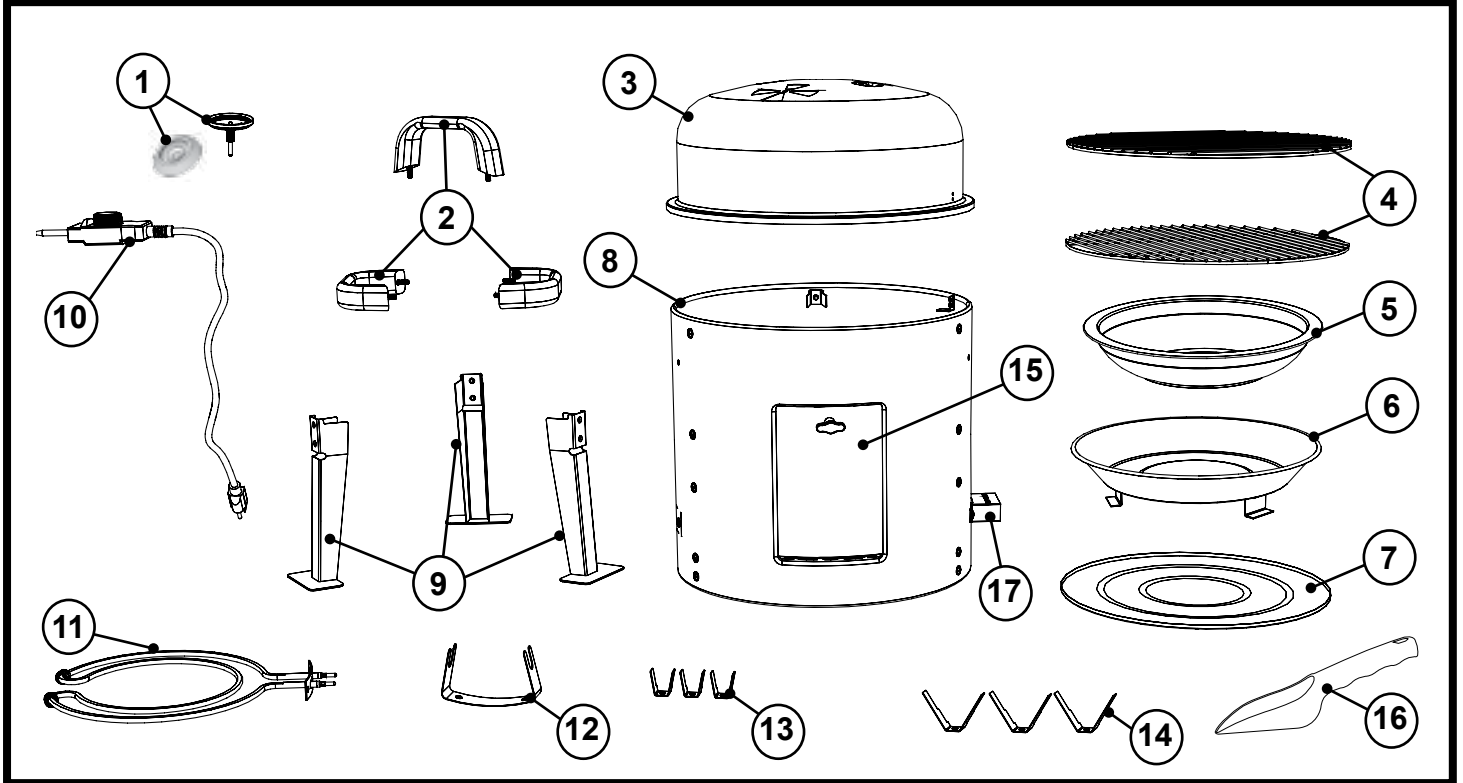
## HECHOS IMPORTANTES SOBRE EL USO DEL AHUMADOR

- La configuración máxima de temperatura es 275°F (135°C).
- NO mueva la unidad a lo largo de superficies desiguales.
- Tazón de fuente de llama DEBEN estar en su lugar cuando se usa el ahumador. Esto minimiza la probabilidad de tener estallidos de la madera.
- Los trozos de madera deben usarse para producir humo y crear un sabor ahumado.
- No abra la puerta del ahumador a menos que sea necesario. Abrir la puerta del ahumador hace que se escape el calor y podría hacer que la madera estalle. Cerrar la puerta reestabilizará la temperatura y detendrá los estallidos.
- No deje cenizas de madera antiguas en la bandeja de trozos de madera. Una vez que las cenizas están frías, vacíe la bandeja. La bandeja debe limpiarse antes y después de cada uso para evitar la acumulación de cenizas.
- Este es un ahumador. Se producirá bastante humo cuando use los trozos de madera. El humo escapará a través de uniones y el interior del ahumador se pondrá negro. Esto es normal.
- Abrir la puerta del ahumador durante la cocción puede extender el tiempo de cocción debido a la pérdida de calor.
- Cuando la temperatura externa es menor de 65°F (18°C) y/o la altitud es mayor de 3,500 pies (1067m), se puede requerir un tiempo adicional de cocción. Para asegurarse que la carne esté completamente cocida, use un termómetro para carne para probar la temperatura interna.

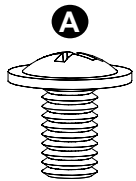
## GUÍA DE AHUMADO CON MADERA PARA CARNES

SABOR DE LA MADERA	AVES	PESCADO	JAMÓN	RES	CERDO	CORDERO
<b>Nogal</b> Sabor picante, ahumado, similar al tocino	✓	✓	✓	✓	✓	
<b>Mezquite</b> Sabor dulce y delicado	✓			✓		✓
<b>Aliso</b> Sabor delicado, de madera ahumada	✓	✓			✓	
<b>Pecana</b> Sabor intenso y robusto	✓	✓			✓	
<b>Arce</b> Sabor dulce y sutil	✓	✓			✓	
<b>Manzano</b> Sabor dulce y delicado	✓				✓	
<b>Cerezo</b> Sabor dulce y delicado	✓				✓	

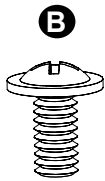
## PARTS LIST, LISTA DE PARTES



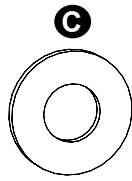
## HARDWARE LIST, LISTA DE HARDWARE



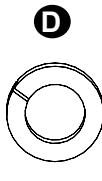
M6X10 - Qty. 14  
M6X10 - Cant. 14



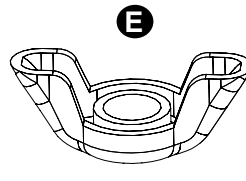
M5X10 - Qty. 2  
M5X10 - Cant. 2



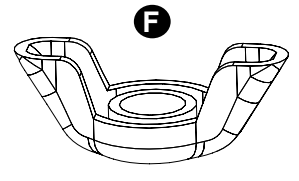
M6 Flat Washer  
Qty. 6  
M6 Arandela Plana  
Cant. 6



M6 Lock Washer  
Qty. 6  
M6 Cerradura Arandela  
Cant. 6



M6 - Qty. 6  
M6 - Cant. 6



M8 - Qty. 1  
M8 - Cant. 1

- BEFORE ASSEMBLY READ ALL INSTRUCTIONS CAREFULLY.
- ASSEMBLE UNIT ON A CLEAN, FLAT SURFACE.
- TOOLS NEEDED: Phillips Head Screwdriver
- Approximate assembly time: 25 minutes
- \* Actual product may differ from pictures shown.
- \*\* It is possible that some assembly steps have been completed in the factory. \*\*

- ANTES DEL ENSAMBLAJE LEA TODAS LAS INSTRUCCIONES CUIDADOSAMENTE.
- ENSAMBLE LA UNIDAD EN UNA SUPERFICIE LIMPIA Y PLANA.
- HERRAMIENTA NECESARIA: DESTORNILLADOR EN CRUZ.
- Tiempo aproximado de montaje: 25 minutos
- \* El producto real puede diferir de las imágenes mostradas.
- \*\* Algunos pasos del ensamblaje pueden ya estar completados debido a un preensamblaje en fábrica. \*\*

**PARTS LIST, LISTA DE PARTES**

NO/NO	QTY/CANT.	DESCRIPTION	DESCRIPCIÓN
1	1	Temperature Gauge w/Bezel	Medidor de Temperatura w / Bisel
2	3	Handles	Manijas
3	1	Lid	Tapa
4	2	Smoking Racks	Fumadores Estantes
5	1	Water Bowl	Agua Tazón
6	1	Wood Bowl	Tazón Para la Madera
7	1	Heat Sheild	Escudo Térmico
8	1	Smoker Body	Cuerpo Fumador
9	3	Legs	Piernas
10	1	Analog Controller	Mando Analógico
11	1	Element	Elemento
12	1	Element Support	Soporte de Elemento
13	3	Short Brackets	Ménsulas Cortas
14	3	Long Brackets	Ménsulas Largo
15	1	Smoker Door	Fumador Puerta
16	1	Plastic Scoop	Plástico Scoop
17	1	Analog Controller Bracket	Ménsula Mando Analógico



**DO NOT RETURN TO RETAILER** For Assembly Assistance, Missing or Damaged Parts

Call: MASTERBUILT Customer Service at 1-800-489-1581.

Please have Model Number and Serial Number available when calling.

These numbers are located on the silver label on the back of unit.



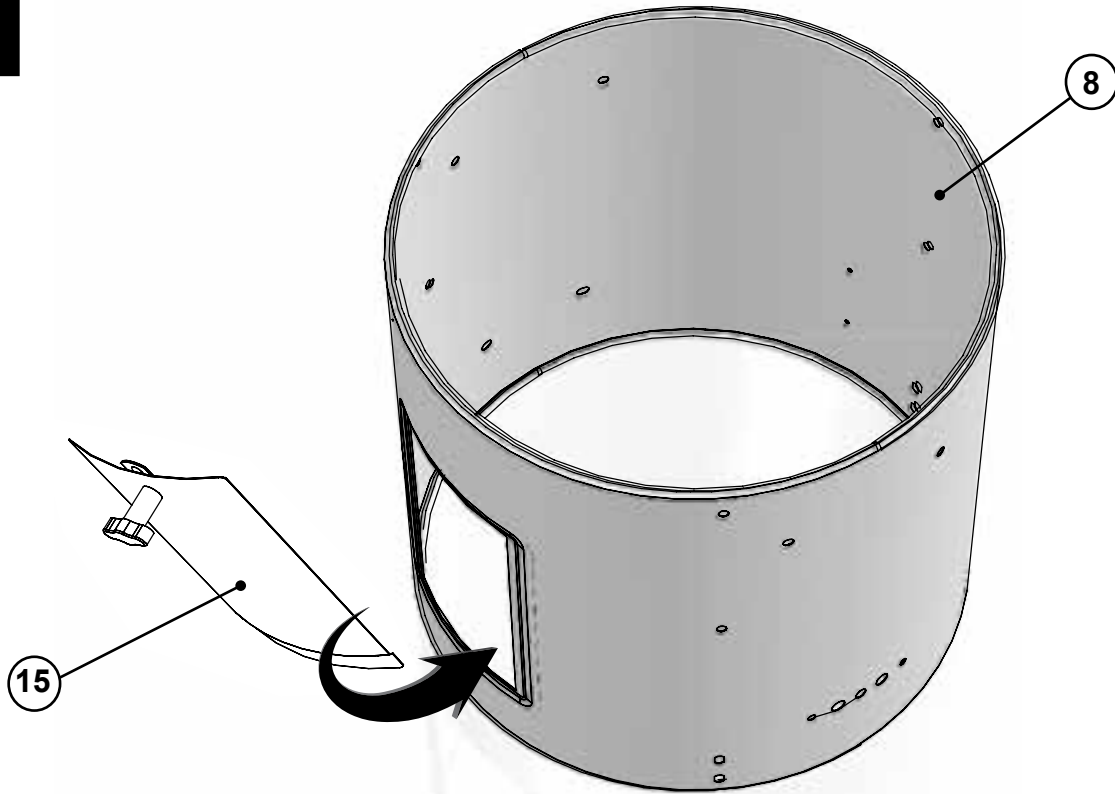
**NO REGRESE AL MINORISTA** Para obtener asistencia con el ensamble, piezas dañadas o faltantes

Llame a: Servicio al cliente MASTERBUILT al 1-800-489-1581.

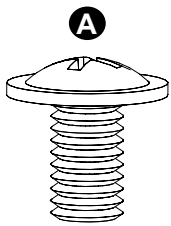
Antes de llamar tenga a la mano los números de modelo y serie.

Estos números se encuentran en la etiqueta plateada en la parte posterior de la unidad.

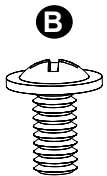
1



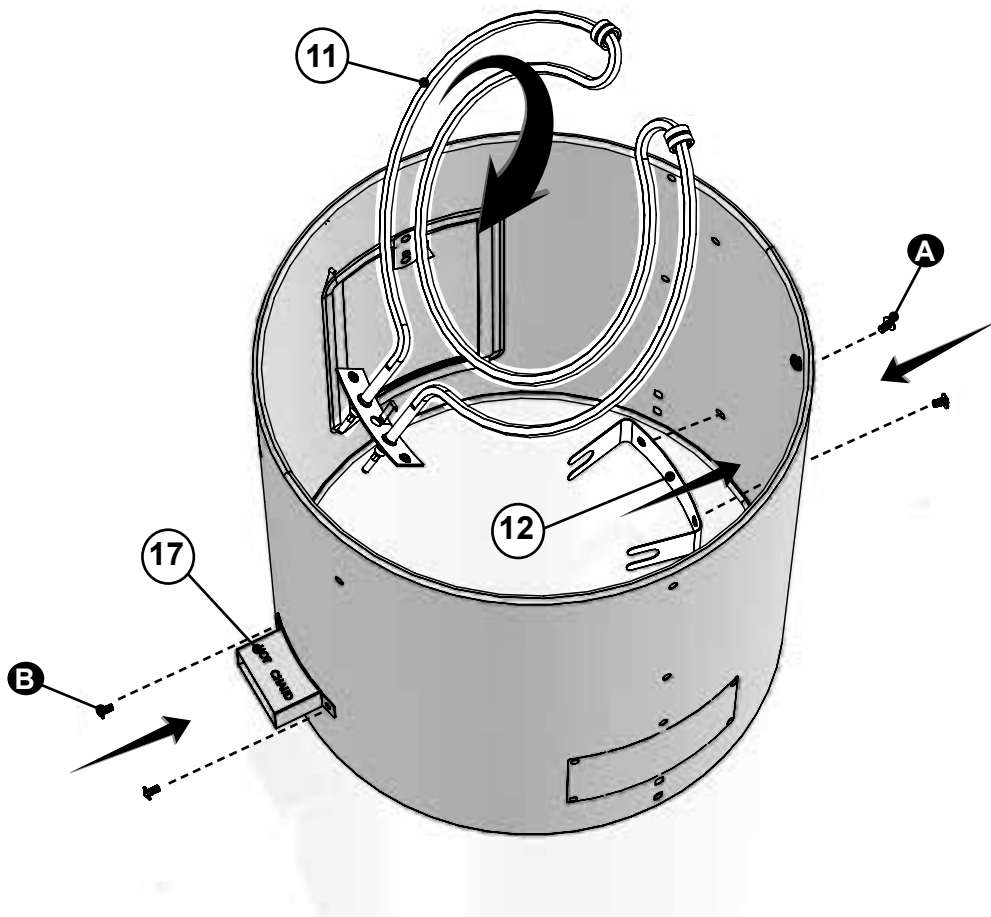
2



x2

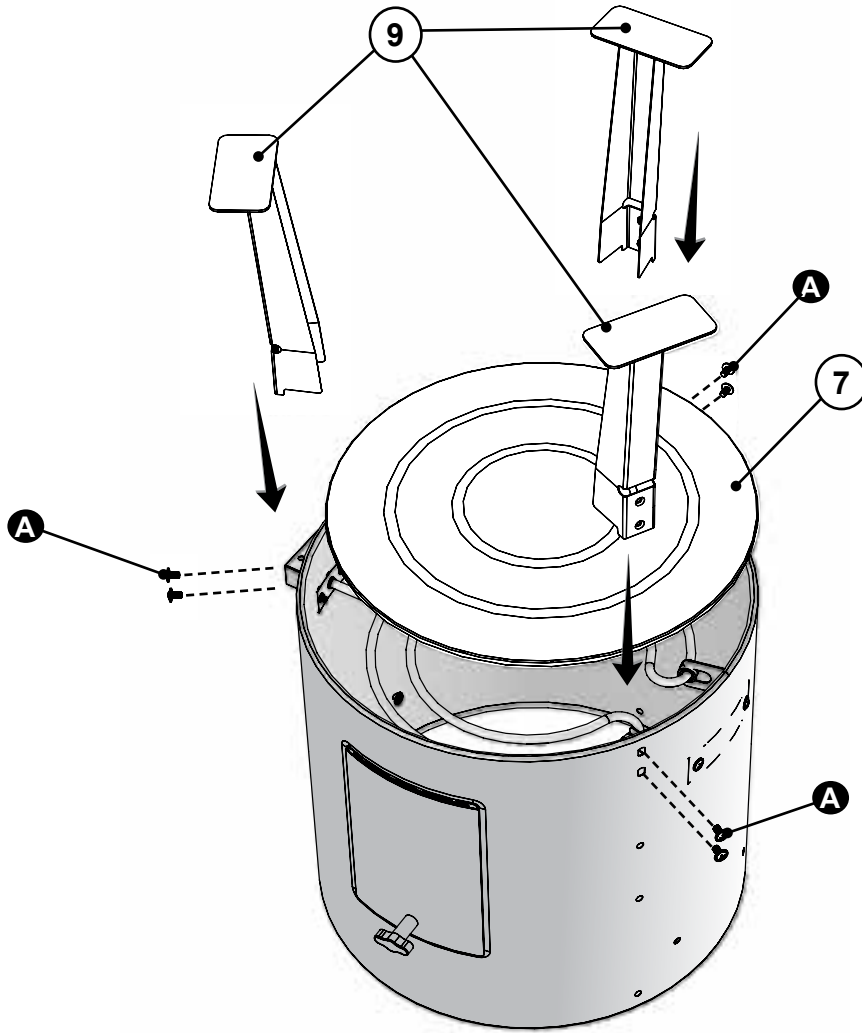
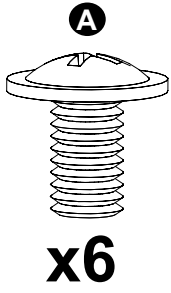


x2



# ASSEMBLY, ENSAMBLAJE

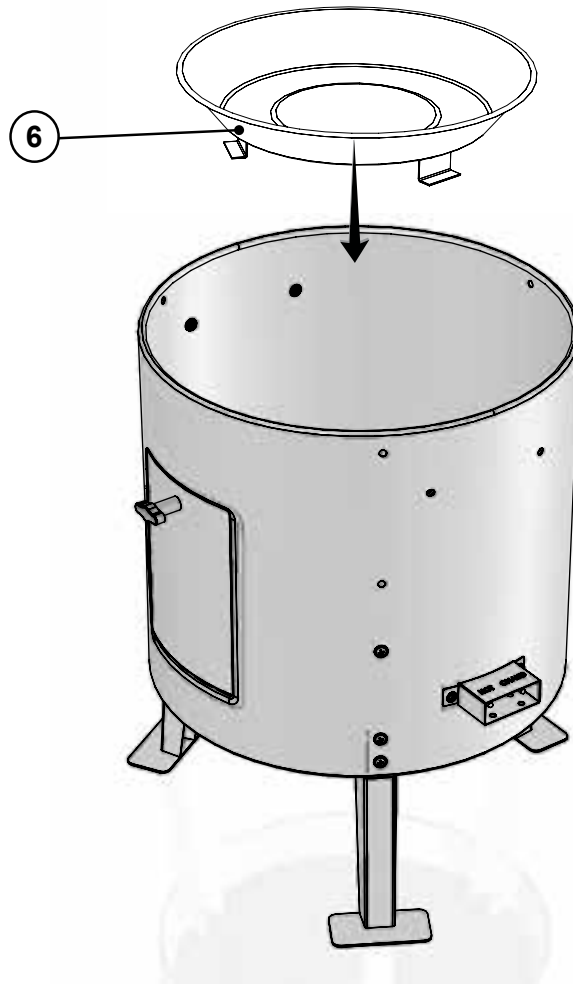
## 3



Lip on heat shield should be facing down.

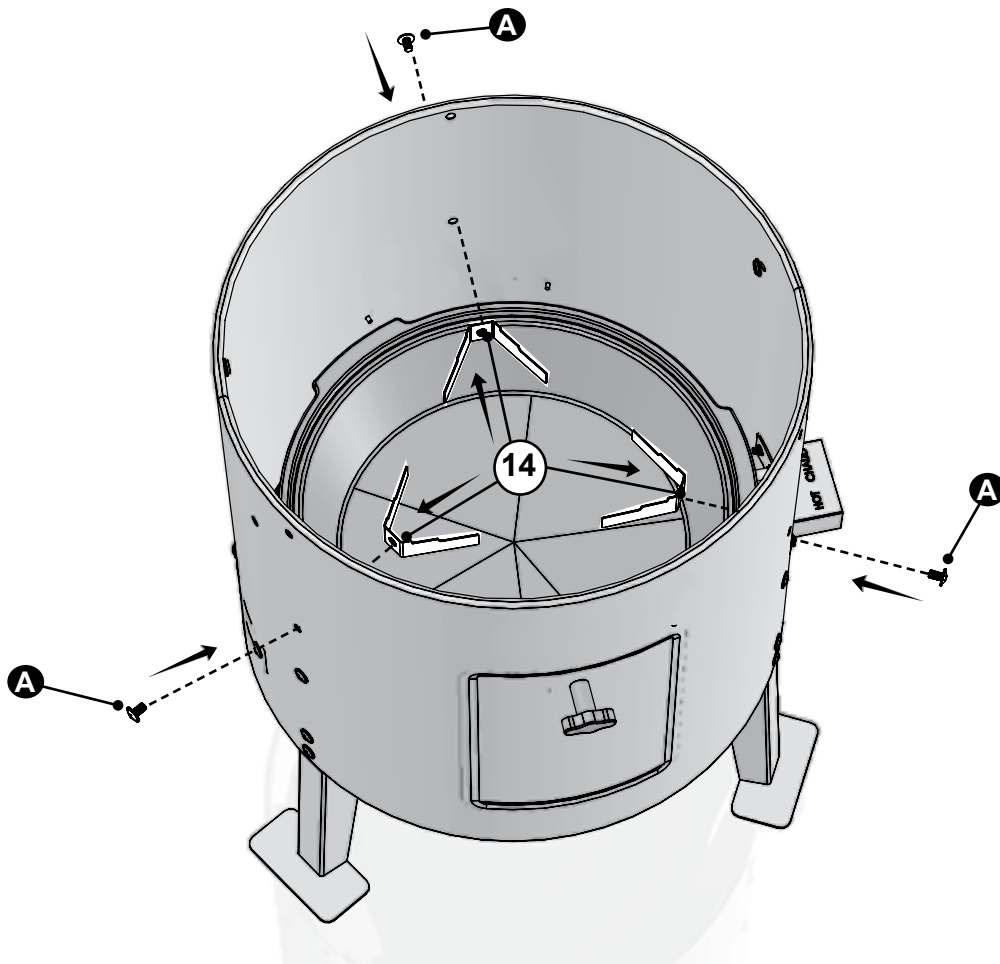
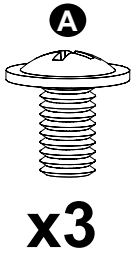
Labio en el escudo térmico debe estar boca abajo.

## 4

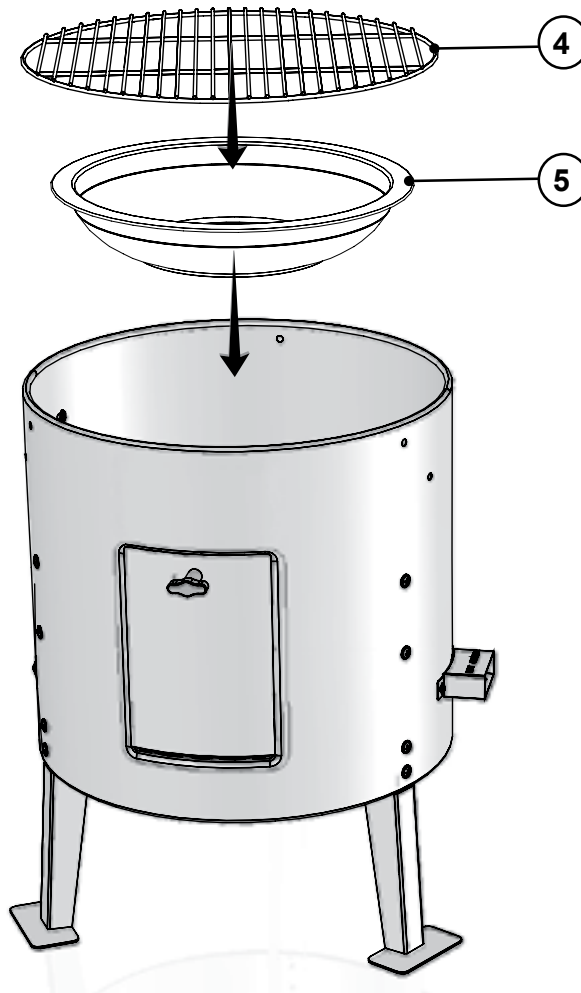


# ASSEMBLY, ENSAMBLAJE

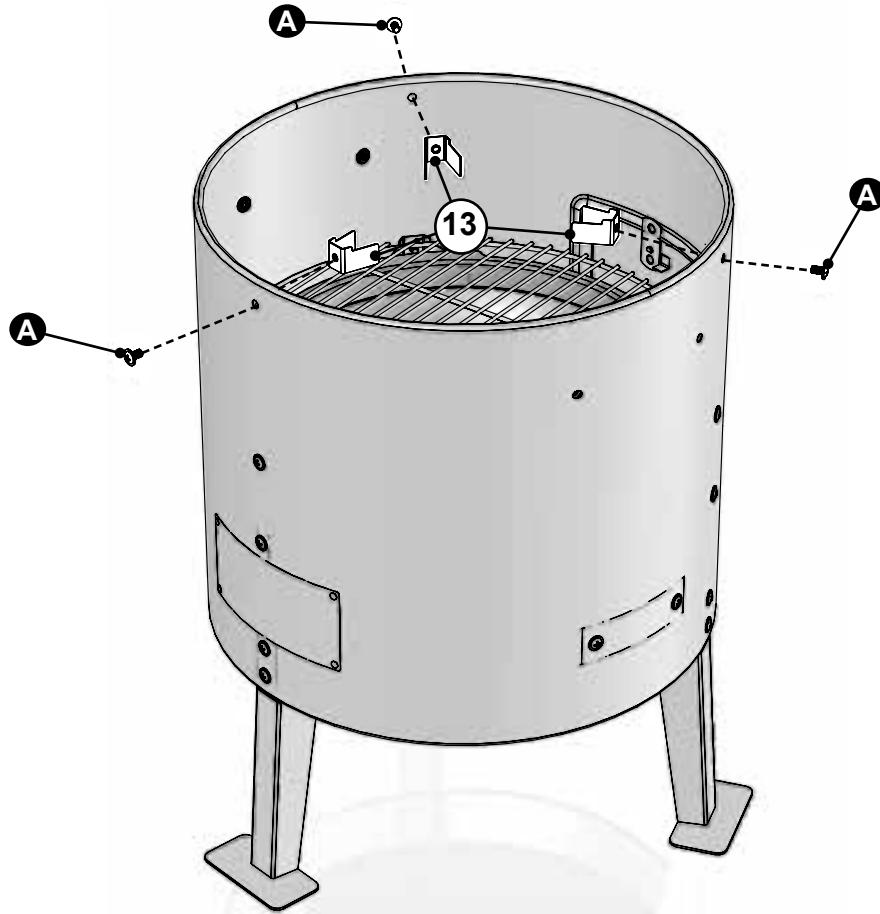
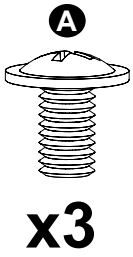
## 5



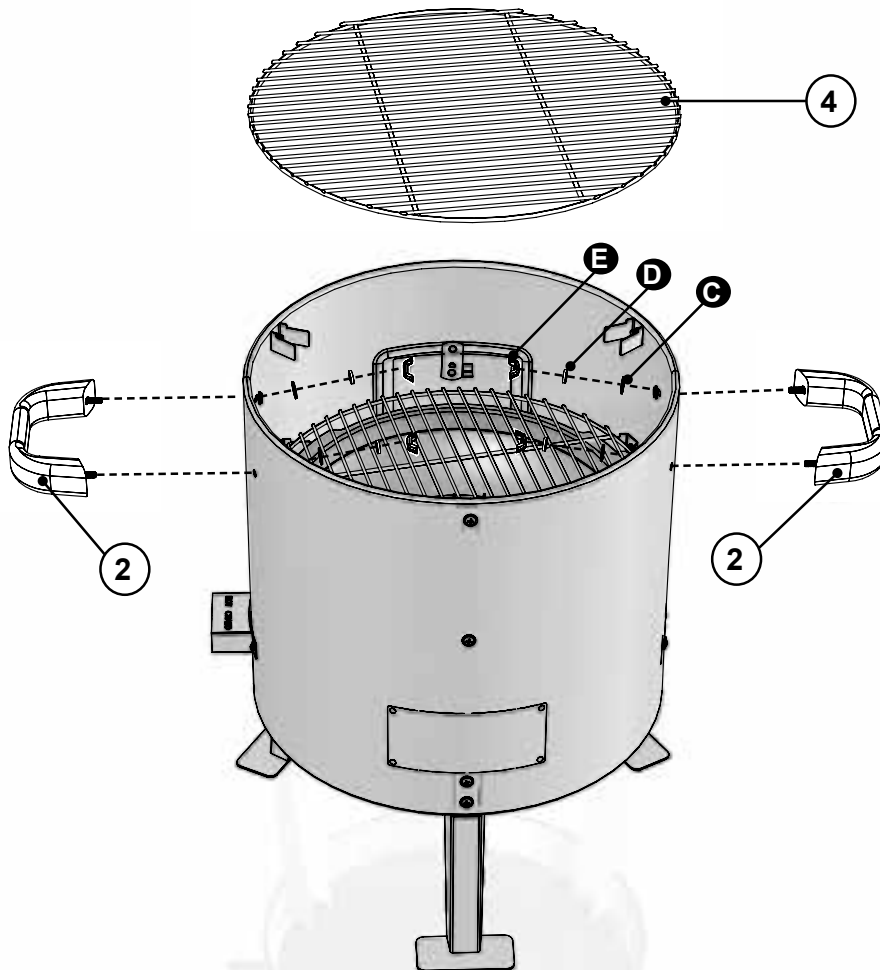
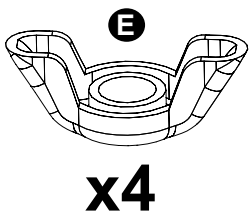
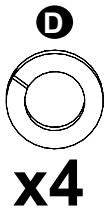
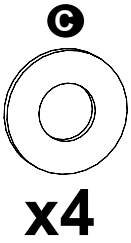
## 6



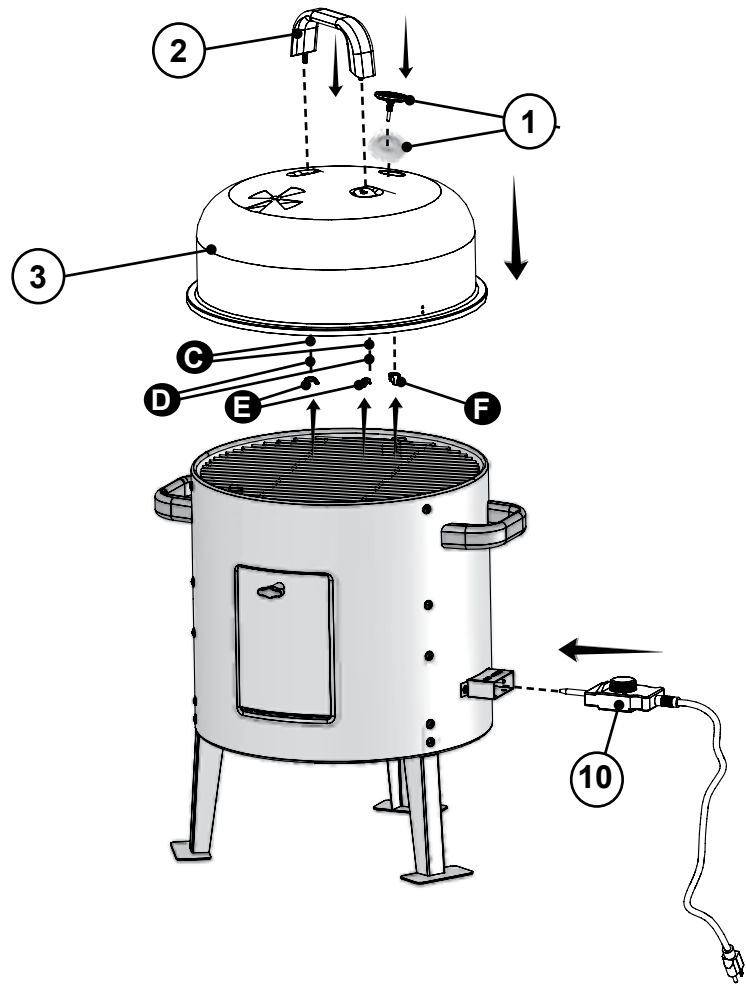
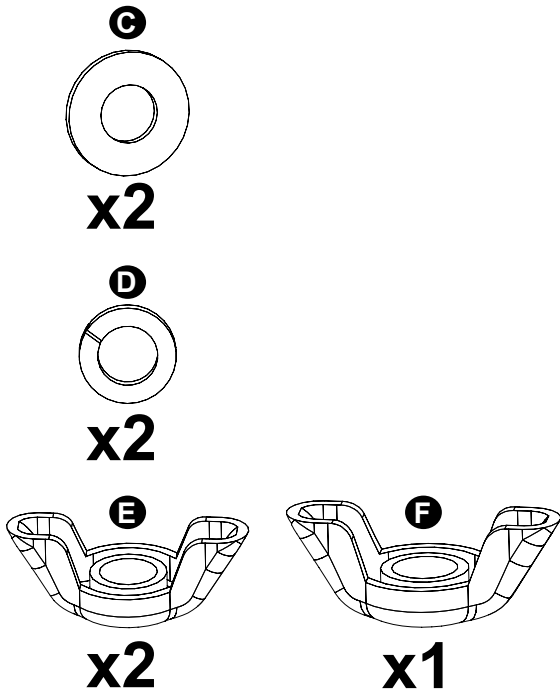
7



8

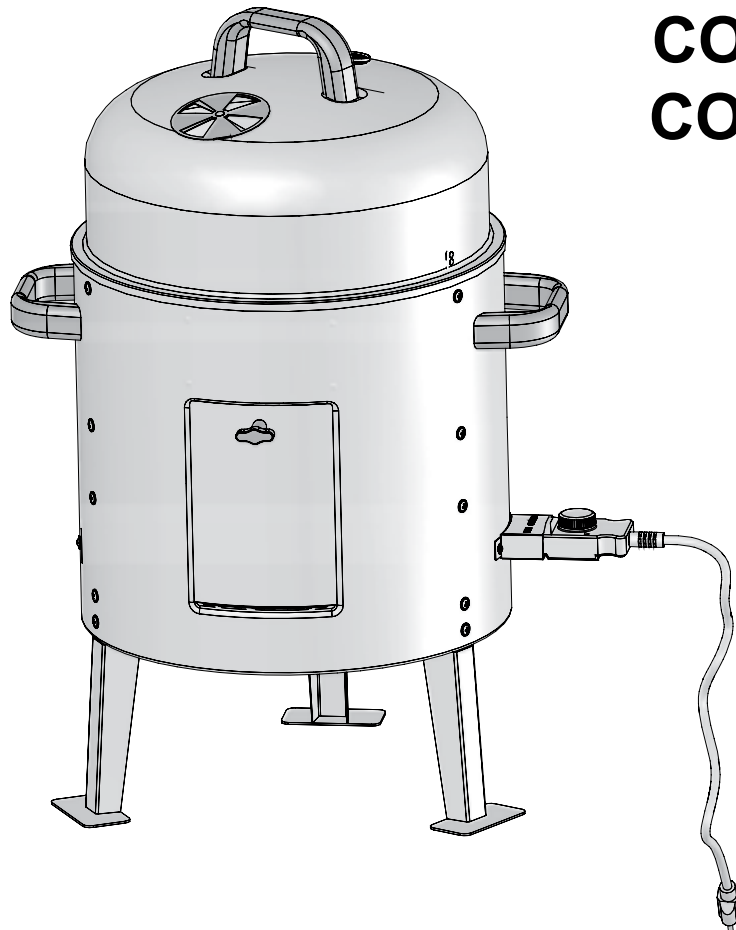


9



10

**COMPLETE  
COMPLETO**



## OPERATING INSTRUCTIONS



### Step 1

Connect controller to smoker body.

### Step 2

Plug power cord into an outlet (refer to “Warnings & Important Safeguards” section of manual).

### Step 3

Turn control knob to desired setting.

Indicator light will turn off when set temperature is reached.

## TROUBLESHOOTING GUIDE

SYMPTOM	CAUSE	POSSIBLE SOLUTION
Power light will not come on	Not plugged into outlet	Check outlet connection
	Control unit cord not plugged into base pan	Check unit connection
	House circuit breaker tripped	Make sure other appliances are not operating on the same electrical circuit. Check household circuit breakers
	Controller malfunctioning	Contact Masterbuilt at 1.800.489.1581
Unit takes excessive amount of time to heat up (longer than 15-20 min) or does not produce enough heat	Unit plugged into an extension cord	Set unit so an extension cord does not have to be used
	Lid not in place	Close lid to retain heat in unit
	Controller malfunctioning	Contact Masterbuilt at 1.800.489.1581
Controller does not adjust heat	Not plugged into wall	Check wall connection
	Control unit cord not plugged into base pan	Check unit connection
	Controller malfunctioning	Contact Masterbuilt at 1.800.489.1581
Grill reaches extremely high temperatures	Temperature setting too high	Adjust controller to lower setting
	Controller/element	Contact Masterbuilt at 1.800.489.1581
Frequent flare-ups	Cooking fatty foods	Use low temperature setting with lid open
	Grease build-up	Clean internal grease cup and grill base
Power light is on, unit isn't heating	Controller malfunctioning	Contact Masterbuilt at 1.800.489.1581
	Faulty element	Contact Masterbuilt at 1.800.489.1581

# INSTRUCCIONES DE FUNCIONAMIENTO



## Paso 1

Conecte el controlador al cuerpo fumador.

## Paso 2

Enchufe el cordón a un tomacorriente (consulte en el manual, la sección “Advertencias y medidas de protección importantes”).

## Paso 3

Gire la perilla de control a la graduación que desee. La luz indicadora se apagará una vez que se haya alcanzado la temperatura deseada.

# GUÍA PARA LA RESOLUCIÓN DE PROBLEMAS

PROBLEMA	CAUSA	SOLUCIÓN POSIBLE
La luz de encendido no se prende	No está enchufada en el tomacorriente	Verifique la conexión de salida
	El cable de la unidad de control no está enchufado a la base	Verifique la conexión de la unidad
	Disyuntor de la casa disparado	Asegúrese de que otros aparatos no estén operando en el mismo circuito eléctrico. Comprobar los interruptores domésticos
	El controlador no está funcionando bien	Contacte a Masterbuilt al: 1.800.489.1581
La unidad toma una cantidad excesiva de tiempo para calentar (más de 15-20 minutos) o no produce suficiente calor	La unidad ha sido enchufada a un cable de extensión	Configure la unidad de tal manera que no se tenga que usar un cable de extensión
	La tapa no está en su lugar	Cierre la tapa para retener el calor en la unidad
	El controlador no está funcionando bien	Contacte a Masterbuilt al: 1.800.489.1581
El controlador no ajusta el calor	No está enchufada a la pared	Verifique la conexión de la pared
	El cable de la unidad de control no está enchufado a la base	Verifique la conexión de la unidad
	El controlador no está funcionando bien	Contacte a Masterbuilt al: 1.800.489.1581
La parrilla alcanza temperaturas extremadamente altas	La configuración de temperatura está demasiado alta	Ajuste el controlador a una configuración menor
	Controlador/elemento	Contacte a Masterbuilt al: 1.800.489.1581
Se reaviva el fuego frecuentemente	Cocción de alimentos grasosos	Use la configuración de temperatura baja con la tapa abierta
	Acumulación de grasa	Limpie el recolector de grasa interno y la base de la parrilla
La luz está encendida, pero la unidad no está calentando	El controlador no está funcionando bien	Contacte a Masterbuilt al: 1.800.489.1581
	Elemento defectuoso	Contacte a Masterbuilt al: 1.800.489.1581

## Smoked Pork Butt

- 1 pork butt (7 lb)
- 1/2 tsp salt
- 1/4 cup brown sugar
- 2 tbsp chili powder

1. Mix ingredients and rub onto pork butt.
2. Cook pork butt for 5 hours in 225°F (107°C) smoker using apple wood chips during first 3 hours.
3. After 5 hours remove butt and wrap in heavy foil.
4. Cook for an additional 1 to 1-1/2 hours. Internal temperature should be 160°F (71°C).
5. Serve.

## Smoked Turkey

- 1 turkey 10-14 lbs (4.5-6.3 kgs)
- 1 tbsp salt
- 2 tbsp sugar
- 1-2 tsp cinnamon
- 1 apple (cored, peeled, and quartered)
- 2 medium onions (quartered)
- 4 celery stalks with leaves

1. Thaw turkey according to package directions if necessary.
2. Remove giblets and neck.
3. Rinse and pat dry.
4. Sprinkle turkey cavity with salt.
5. Combine cinnamon and sugar in a small bowl.
6. Dredge apple in mixture.
7. Stuff apple, onion and celery into cavity.
8. Close with skewers.
9. Tie ends of legs to tail with kitchen string.
10. Lift wing tips up and over the back to tuck under.
11. Set smoker to 225°F (107°C).
12. Place turkey on cooking rack and cook for 8 to 12 hours or until inner thigh temperature reaches 180°F (82°C), using hickory or apple chips.
13. Cover turkey and chill or let stand 20 minutes before carving.
14. Serve.

See more recipes at [recipes.masterbuilt.com](https://recipes.masterbuilt.com).

## Paleta de cerdo ahumada

- 1 paleta de cerdo fresca (3.1 kg)
- 1/2 cda sal
- 1/4 de taza azúcar morena
- 2 cdas chile en polvo

1. Mezcle los ingredientes y unte la mezcla a la paleta de cerdo.
2. Cuézala en el ahumador durante 5 horas, a una temperatura de 225° F (107° C), usando los trocitos de madera de manzano durante las primeras 3 horas.
3. Luego de transcurridas 5 horas, saque la paleta y envuélvala en papel aluminio grueso.
4. Cocine durante 1 a 1-1/2 hora más. La temperatura interna debe ser de 160° F (71° C).
5. Sírvalo.

## Pavo ahumado

- 1 pavo 10-14 lb. (4.5-6.3 kgs)
- 1 cda sal
- 2 cdas azúcar
- 1-2 cdas canela
- 1 manzana (deshuesada, pelada y cortada en cuartos)
- 2 cebollas medianas (cortada en cuartos)
- 4 tallos de apio con hojas

1. Si es necesario, descongele el pavo siguiendo las instrucciones señaladas en la envoltura.
2. Retire los menudos y el pescuezo.
3. Enjuáguelo, escúrralo y séquelo con una toallita.
4. Espolvoree sal en la cavidad del pavo.
5. Mezcle el azúcar y la canela en un tazón pequeño.
6. Empape los trozos de manzana en la mezcla.
7. Rellene la cavidad del pavo con la manzana, las cebollas y el apio.
8. Ciérrela con pinchos de brocheta.
9. Ate los extremos de las patas a la cola, con cordel de cocina.
10. Levante las puntas de las alas, páselas hacia atrás y métalas bajo el espinazo del ave.
11. Caliente el ahumador a 225° F (107° C).
12. Coloque el pavo sobre la rejilla de cocción y cocínelo durante 8 a 12 horas o hasta que la temperatura interna de los muslos llegue a 180° F (82° C), utilizando trocitos de madera de nogal americano o de manzano.
13. Cubra el pavo y deje que se enfrie o repose 20 minutos antes de cortarlo.
14. Sírvalo.

Ver más recetas en [recipes.masterbuilt.com](http://recipes.masterbuilt.com).

## SMOKING CHART

ITEM	SIZE	TEMP	WATER	WOOD CHIPS	COOK TIME	INTERNAL TEMP
<b>BEEF</b>						
<b>Pot Roast</b> (arm, top, chuck, blade)	4 - 5 lbs (1.8-2.3kgs)	200°F (93°C)	3 - 4 qts (2.8-3.8l)	2 - 3 cups (0.56-0.83l)	3 - 4 hrs	140°F (60°C) Rare 160°F (71°C) Med 170°F (77°C) Well
<b>Brisket</b>	3 - 4 lbs (1.4-1.8kgs)	200°F (93°C)	4 qts (3.8l)	3 cups (0.83l)	3 - 4.5 hrs	170°F (77°C) Well Done
<b>PORK</b>						
<b>Loin Roast</b> (bone in)	3 - 4 lbs (1.4-1.8kgs)	200°F (93°C)	4 qts (3.8l)	2 cups (0.56l)	3.5 - 4.5 hrs	170°F (77°C) Well Done
	5 - 7 lbs (2.3-3.2kgs)	200°F (93°C)	6 qts (5.7l)	3 cups (0.83l)	5 - 7 hrs	
<b>Loin Roast</b> (boneless)	3 - 5 lbs (1.4-2.3kgs)	200°F (93°C)	4 - 5 qts (3.8-4.7l)	3 cups (0.83l)	3.5 - 5.5 hrs	170°F (77°C) Well Done
<b>Spare Ribs</b>	4 - 6 lbs (1.8-2.7kgs)	200°F (93°C)	4 qts (3.8l)	3 cups (0.83l)	2.5 - 3.5 hrs	Well done when meat pulls away from bone
	7 - 10 lbs (3.2-4.6kgs)	200°F (93°C)	5 - 6 qts (4.7-5.7l)	3 cups (0.83l)	3.5 - 5 hrs	
<b>POULTRY</b>						
<b>Chicken</b> (2 whole)	2 - 3 lbs ea (0.9-1.4kgs)	200°F (93°C)	3 - 4 qts (2.8-3.8l)	2 cups (0.56l)	2.5 - 3.5 hrs	180°F (82°C) (Leg moves easily in joint)
<b>Turkey</b>	8 - 10 lbs (3.6-4.6kgs)	200°F (93°C)	5 qts (4.7l)	3 cups (0.83l)	4 - 6 hrs	185°F (85°C) (Leg moves easily in joint)
	11 - 13 lbs (5.0-5.9kgs)	200°F (93°C)	6 qts (5.7l)	3 cups (0.83l)	6 - 7.5 hrs	
<b>SEAFOOD</b>						
<b>Salmon</b>	6 - 7 lbs (2.7-3.2kgs)	200°F (93°C)	5 - 6 qts (4.7-5.7l)	3 cups (0.83l)	4 - 6.5 hrs	Flesh white, flakes when forked
<b>Fish Fillets</b>	Full Grate	200°F (93°C)	3 qts (2.8l)	1 - 2 cups (0.28-0.56l)	1.5 - 2.5 hrs	Flesh white, flakes when forked
<b>Shrimp, Clams, Crab Legs</b>	Full Grate	200°F (93°C)	3 qts (2.8l)	1 - 2 cups (0.28-0.56l)	1 - 2 hrs	Shrimp pink Shells open
<b>WILD GAME</b>						
<b>Quail, Dove, etc.</b>	12 - 16 birds	200°F (93°C)	4 qts (3.8l)	2 - 3 cups (0.56-0.83l)	2 - 4 hrs	Leg moves easily in joint
<b>Pheasant, Duck, etc.</b>	5 - 7 lbs (2.3-3.2kgs)	200°F (93°C)	4 - 5 qts (3.8-4.7l)	2 - 3 cups (0.56-0.83l)	4 - 5 hrs	180-185°F (82-85°C) Well Done

- When outside temperature is cooler than 65°F (18°C) and/or altitude is above 3,500 feet (1067m), additional cooking time may be required. To insure that meat is completely cooked use a meat thermometer to test internal temperature.
- Opening smoker door during cooking process may extend cooking time due to heat loss.

## CUADRO DE AHUMADO

ELEMENTO	TAMAÑO	TEMPERATURA	AGUA	CHIPS DE MADERA	TIEMPO DE COCCIÓN	TEMPERATURA INTERNA
<b>RES</b>						
<b>Asado</b> (brazo, aguja, paleta, lomo)	4 - 5 lb (1,8 - 2,3 kg)	200°F (93°C)	3 - 4 qt (2,8 - 3,8 L)	2 - 3 tazas (0,56 - 0,83 L)	3 - 4 h	140 °F (60 °C) Medio 160 °F (71 °C) Tres cuartos 170 °F (77 °C) Bien cocido
<b>Pecho de res</b>	3 - 4 lb (1,4 - 1,8 kg)	200°F (93°C)	4 qt (3,8 L)	3 tazas (0,83 L)	3 - 4,5 h	170 °F (77 °C) Bien cocido
<b>CERDO</b>						
<b>Asado</b> (con hueso)	3 - 4 lb (1,4 - 1,8 kg)	200°F (93°C)	4 qt (3,8 L)	2 tazas (0,56 L)	3,5 - 4,5 h	170 °F (77 °C) Bien cocido
	5 - 7 lb (2,3 - 3,2 kg)	200°F (93°C)	6 qt (5,7 L)	3 tazas (0,83 L)	5 - 7 h	
<b>Asado</b> (sin hueso)	3 - 5 lb (1,4 - 2,3 kg)	200°F (93°C)	4 - 5 qt (3,8 - 4,7 L)	3 tazas (0,83 L)	3,5 - 5,5 h	170 °F (77 °C) Bien cocido
<b>Costillas de cerdo</b>	4 - 6 lb (1,8 - 2,7 kg)	200°F (93°C)	4 qt (3,8 L)	3 tazas (0,83 L)	2,5 - 3,5 h	Cuando está listo, la carne se separa del hueso
	7 - 10 lb (3,2 - 4,6 kg)	200°F (93°C)	5 - 6 qt (4,7 - 5,7 L)	3 tazas (0,83 L)	3,5 - 5 h	
<b>POLLO</b>						
<b>Pollo</b> (2 enteros)	2 - 3 libras cada uno (0,9 - 1,4 kg)	200°F (93°C)	3 - 4 qt (2,8 - 3,8 L)	2 tazas (0,56 L)	2,5 - 3,5 h	180 °F (82 °C) (Las patas se mueven fácilmente en la articulación)
<b>Pavo</b>	8 - 10 lb (3,6 - 4,6 kg)	200°F (93°C)	5 qt (4,7 L)	3 tazas (0,83 L)	4 - 6 h	185 °F (85 °C) (Las patas se mueven fácilmente en la articulación)
	11 - 13 lb (5,0 - 5,9 kg)	200°F (93°C)	6 qt (5,7 L)	3 tazas (0,83 L)	6 - 7,5 h	
<b>COMIDA DE MAR</b>						
<b>Salmón</b>	6 - 7 lb (2,7 - 3,2 kg)	200°F (93°C)	5 - 6 qt (4,7 - 5,7 L)	3 tazas (0,83 L)	4 - 6,5 h	Carne blanca, se deshace con el tenedor
<b>Filetes de pescado</b>	Parrilla completa	200°F (93°C)	3 qt (2,8 L)	1 - 2 tazas (0,28 - 0,56 L)	1,5 - 2,5 h	Carne blanca, se deshace con el tenedor
<b>Camarones, almejas, patas de cangrejo</b>	Parrilla completa	200°F (93°C)	3 qt (2,8 L)	1 - 2 tazas (0,28 - 0,56 L)	1 - 2 h	Camarones rosados Las conchas se abren
<b>CARNE DE CAZA</b>						
<b>Codorniz, paloma, etc.</b>	12 - 16 aves	200°F (93°C)	4 qt (3,8 L)	2 - 3 tazas (0,56 - 0,83 L)	2 - 4 h	Las patas se mueven fácilmente en la articulación
<b>Faisán, pato, etc.</b>	5 - 7 lb (2,3 - 3,2 kg)	200°F (93°C)	4 - 5 qt (3,8 - 4,7 L)	2 - 3 tazas (0,56 - 0,83 L)	4 - 5 h	180 - 185 °F (82 - 85 °C) Bien cocido

- Cuando la temperatura exterior es menor a 65 °F (18 °C) o la altura está por encima de los 3,500 pies (1067 m), puede ser necesario mayor tiempo de cocción. Para asegurarse que la carne esté completamente cocida, use un termómetro de carnes para comprobar la temperatura interna.
- Abrir la puerta del ahumador durante el proceso de cocción, puede extender el tiempo necesario para la cocción, debido a la pérdida de calor.

# MASTERBUILT 1-YEAR LIMITED WARRANTY

Masterbuilt warrants its products to be free from defects in material and workmanship under proper assembly, normal use and recommended care for 1-year from the date of original retail purchase. The Masterbuilt warranty does not cover paint finish as it may burn off during normal use. The Masterbuilt warranty does not cover rust of the unit. Masterbuilt requires proof of purchase for warranty claims and suggests that you keep your receipt. Upon the expiration of such warranty, all such liability shall terminate.

Within the stated warranty period, Masterbuilt, at its discretion, shall replace defective components free of charge, with the owner being responsible for shipping. Should Masterbuilt require return of component(s) in question for inspection, Masterbuilt will be responsible for shipping charges to return requested item. This warranty excludes property damage sustained due to misuse, abuse, accident, damage arising out of transportation, or damage incurred by commercial use of this product.

This expressed warranty is the sole warranty given by Masterbuilt and is in lieu of all other warranties, expressed or implied including merchantability, or fitness for a particular purpose. Neither Masterbuilt nor the retail establishment selling this product has authority to make any warranties or to promise remedies in addition to or inconsistent with those stated above. Masterbuilt's maximum liability, in any event, shall not exceed the purchase price of the product paid by the original consumer/ purchaser. Some states do not allow the exclusion or limitation of incidental or consequential damages. In such a case, the above limitations or exclusions may not be applicable.

California residents only: Notwithstanding this limitation of warranty, the following specific restrictions apply; if service, repair, or replacement of the product is not commercially practical, the retailer selling the product or Masterbuilt will refund the purchase price paid for the product, less the amount directly attributable to use by the original buyer prior to the discovery of the nonconformity. Owner may take the product to the retail establishment selling this product in order to obtain performance under warranty. This expressed warranty gives you specific legal rights, and you may also have other rights which vary from state to state.



Go Online [www.masterbuilt.com](http://www.masterbuilt.com)  
or complete and return to  
Attn: Warranty Registration  
Masterbuilt Mfg., LLC  
1 Masterbuilt Court - Columbus, GA 31907

Name: \_\_\_\_\_ Address : \_\_\_\_\_ City: \_\_\_\_\_

State/Province: \_\_\_\_\_ Postal Code: \_\_\_\_\_ Phone Number: (\_\_\_\_) - \_\_\_\_\_

E-mail Address: \_\_\_\_\_

\*Model Number: \_\_\_\_\_ \*Serial Number: \_\_\_\_\_

Purchase Date: \_\_\_\_ - \_\_\_\_ - \_\_\_\_ Place of Purchase: \_\_\_\_\_

*\*Model Number and Serial Number are located on silver label on back of unit.*

## GARANTÍA LIMITADA POR 1 AÑO DE MASTERBUILT

Masterbuilt garantiza que sus productos no presentan defectos de fabricación, ni de material ni de la mano de obra, si se los ensambla correctamente, se los utiliza de forma normal y se los cuida según las recomendaciones, durante un período de 1 año a partir de la fecha de compra original. La garantía de Masterbuilt no cubre el acabado de la pintura ya que puede salirse durante el uso normal. La garantía de Masterbuilt no cubre la oxidación de la unidad. Masterbuilt exige el comprobante de la compra para realizar reclamos de la garantía y sugiere que conserve su recibo. Después de la fecha de vencimiento de la garantía, finalizarán todas las responsabilidades.

Durante el período de vigencia establecido de la garantía, Masterbuilt, a su criterio, reemplazará los componentes defectuosos sin costo alguno, debiendo hacerse responsable el propietario de los gastos de envío. Si Masterbuilt requiere la devolución del o los componentes en cuestión para su inspección, Masterbuilt será responsable de todos los cargos de envío para devolver el artículo solicitado. Esta garantía excluye los daños ocasionados a la propiedad por el mal uso, el uso excesivo, los accidentes, el transporte o el uso comercial de este producto.

Esta garantía expresa es la única garantía entregada por Masterbuilt y reemplaza a todas las demás garantías, expresas o implícitas, incluidas las de comercialización o idoneidad para cualquier fin en particular. Ni Masterbuilt ni el establecimiento minorista que ofrece este producto, tienen autoridad alguna para otorgar garantías adicionales o prometer otros recursos que sean inconsistentes con los establecidos previamente. La responsabilidad máxima de Masterbuilt, en todos los casos, no superará el precio de compra del producto que el cliente o comprador original pagó. Algunos estados no permiten la exclusión o limitación de daños accidentales o resultantes. En dicho caso, no se aplicarán las exclusiones o limitaciones anteriores.

Solo para residentes de California: A pesar de esta limitación de garantía, se aplican las siguientes restricciones específicas; si el mantenimiento, la reparación o el reemplazo del producto no se puede realizar comercialmente, el establecimiento minorista que ofrece el producto o Masterbuilt devolverá el monto original de la compra del producto, menos el monto directamente atribuible al uso por parte del comprador original antes de informar su disconformidad. El propietario puede llevar el producto al establecimiento minorista que lo ofrece a fin de obtener la ejecución de cualquier obligación en virtud de esta garantía. Esta garantía expresa le otorga derechos legales específicos, y es posible que también tenga otros derechos que varían de un estado a otro.



Visítenos en línea en: [www.masterbuilt.com](http://www.masterbuilt.com)  
o complete este formulario y envíelo a:  
A la atención de: Warranty Registration  
Masterbuilt Mfg., LLC  
1 Masterbuilt Court - Columbus, GA 31907

Nombre: \_\_\_\_\_ Dirección : \_\_\_\_\_ Ciu-  
dad: \_\_\_\_\_

Estado/Provincia: \_\_\_\_\_ Código postal: \_\_\_\_\_ Número de teléfono: (\_\_\_\_) - \_\_\_\_\_

Correo electrónico: \_\_\_\_\_

\*Número de modelo: \_\_\_\_\_ \*Número de serie: \_\_\_\_\_

Fecha de compra: \_\_\_\_ - \_\_\_\_ - \_\_\_\_ Lugar de compra: \_\_\_\_\_

*\*El número de modelo y el número de serie se encuentran en la etiqueta plateada en la parte posterior de la unidad.*

# MASTERBUILT®

EST. 1973

Rest assured, we're here to help.

Customer Service  
Service à la clientèle  
Servicio de atención al cliente

[masterbuilt.com/contact](https://www.masterbuilt.com/contact)

**Masterbuilt Manufacturing, LLC**

1 Masterbuilt Court | Columbus, GA | 31907

@masterbuilt



1.800.489.1581

[www.masterbuilt.com](https://www.masterbuilt.com)

