

This Owner's Manual is provided and hosted by [Appliance Factory Parts](#).



MASTERBUILT MB20100112 Owner's Manual

[Shop genuine replacement parts for MASTERBUILT
MB20100112](#)



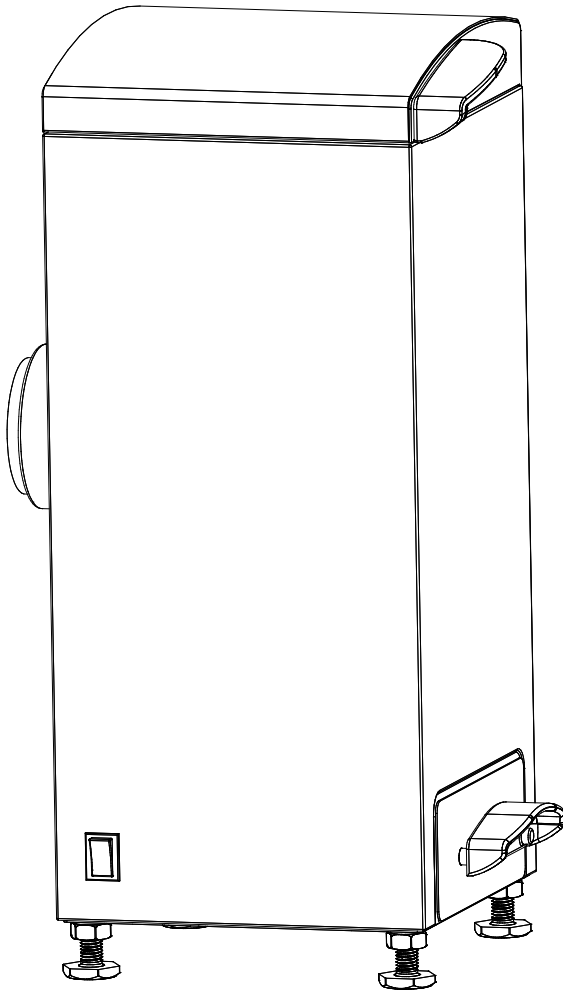
[Find Your MASTERBUILT Grill Parts - Select From 589 Models](#)

----- Manual continues below -----

MASTERBUILT®

EST. 1973

Welcome to the family. Let's get started.



SLOW SMOKER

SLOW SMOKER | FUMOIR LENT | AHUMADOR DE ACCIÓN LENTA

Fits Masterbuilt Digital Electric Smokers, with the exception of the MES 400 Series or above.

Manual applies to the following model number(s)
Le manuel s'applique aux numéros de modèle suivants
El manual se aplica a los siguientes números de modelo

MB20100112

Your model number | Votre numéro de modèle | Su número de modelo

Mfg. Date - Serial Number | Date de fabrication - Numéro de série |
Fecha Fabricado - Número de serie

*These numbers are located on the rating label of the unit.
Le numéro de série se trouve sur la plaque signalétique de l'unité.
El número de serie se encuentra en la etiqueta de la unidad.*

IMPORTANT | IMPORTANTE

Please record this information immediately and keep in a safe place for future use.

Veuillez noter cette information immédiatement et la conserver dans un endroit sûr pour une utilisation future.

Por favor, registrar esta información inmediatamente y guardar en un lugar seguro para su uso futuro.

Manual Code: 9807170139 180103-GSB



Master it. Masterbuilt.

! WARNING !

This manual contains important information necessary for the proper assembly and safe use of the appliance.

Read and follow all warnings and instructions before assembling and using the appliance.

Follow all warnings and instructions when using the appliance.

Keep this manual for future reference.

! CARBON MONOXIDE HAZARD !

Burning wood chips gives off carbon monoxide, which has no odor and can cause death.

DO NOT burn wood chips inside homes, vehicles, tents, garages or any enclosed areas.

Use only outdoors where it is well ventilated.



Failure to follow these instructions could result in fire, explosion or burn hazard which could cause property damage, personal injury, or death.



! WARNING !

CALIFORNIA PROPOSITION 65

1. Combustion by-products produced when using this product contain chemicals known to the State of California to cause cancer, birth defects, and other reproductive harm.
2. This product contains chemicals known to the State of California to cause cancer, birth defects or other reproductive harm.



GENERAL WARNINGS AND SAFETY INFORMATION



READ ALL INSTRUCTIONS

- Unit is for OUTDOOR HOUSEHOLD USE ONLY.
- Never use inside enclosed areas such as patios, garages, buildings or tents.
- Never use inside recreational vehicles or on boats.
- Never operate unit under overhead construction such as roof coverings, carports, awnings, or overhangs.
- Never use unit as a heater (READ CARBON MONOXIDE HAZARD).
- Maintain a minimum distance of 10ft (3m) from overhead construction, walls, rails or other structures.
- Keep a minimum 10ft (3m) clearance of all combustible materials such as wood, dry plants, grass, brush, paper, or canvas.
- Keep appliance clear and free from combustible materials such as gasoline and other flammable vapors and liquids.
- Use unit on a level, non-combustible, stable surface such as dirt, concrete, brick or rock.
- Unit MUST be on the ground, or securely attached to smoker with optional bracket. Do not place unit on tables or counters. Do NOT move unit across uneven surfaces.

**WARNINGS & IMPORTANT SAFEGUARDS
CONTINUED ON PAGE 3**



GENERAL WARNINGS AND SAFETY INFORMATION



WARNINGS & IMPORTANT SAFEGUARDS CONTINUED FROM PAGE 2

- Do not lift unit by lid handle.
- Do not use unit on wooden or flammable surfaces.
- Do not leave unit unattended.
- Keep a fire extinguisher accessible at all times while operating unit.
- Before each use check all nuts, screws and bolts to make sure they are tight and secure.
- Use of alcohol, prescription or non-prescription drugs may impair user's ability to properly assemble or safely operate unit.
- Keep children and pets away from unit at all times. Do NOT allow children to use unit. Close supervision is necessary when children or pets are in area where unit is being used.
- Do NOT allow anyone to conduct activities around unit during or following use until it has cooled.
- Avoid bumping or impacting unit when in use.
- Never move when attached to smoker or when smoker is in use. Allow slow smoker to cool completely (below 115°F (45°C)) before moving or storing.
- The unit is HOT while in use and will remain HOT for a period of time afterwards and during cooling process. Use CAUTION. Wear protective gloves/mitts.
- Do not touch HOT surfaces. Use handles or knobs.
- Accessory attachments not supplied by Masterbuilt Manufacturing, LLC are NOT recommended and may cause injury.
- Chip tube is HOT when unit is in use. Use caution when adding wood.
- Always use unit in accordance with all applicable local, state and federal fire codes.
- Dispose of cold ashes by placing them in aluminum foil, soaking with water and discarding in a non-combustible container.
- Do not store unit with HOT ashes inside unit. Store only when all surfaces are cold.
- Store unit indoors when not in use, out of reach of children.
- Never use slow smoker for anything other than its intended purpose. This unit is not for commercial use.
- Fuel, such as charcoal briquettes, heat pellets, or wood cooking pellets are not to be used in slow smoker.
- When using electrical appliances, basic safety precautions should always be followed including the following:
 - Do not plug in slow smoker until fully assembled and ready for use.
 - Use only approved grounded electrical outlet.
 - Do not use during an electrical storm.
 - Do not expose slow smoker to rain or water at anytime.
 - To protect against electrical shock do not immerse cord, plug or control panel in water or other liquid.
 - Do not operate any appliance with a damaged cord or plug, or after appliance malfunctions or has been damaged in any manner. Contact Masterbuilt Customer Service for assistance at 1-800-489-1581.

WARNINGS & IMPORTANT SAFEGUARDS CONTINUED ON PAGE 4



GENERAL WARNINGS AND SAFETY INFORMATION



WARNINGS & IMPORTANT SAFEGUARDS CONTINUED FROM PAGE 3

- Longer detachable power-supply cords or extension cords are available and may be used if care is exercised in their use.
- If a longer detachable power-supply cord or extension cord is used: 1. The marked electrical rating of the cord set or extension cord should be at least as great as the electrical rating of the appliance; and 2. The cord should be arranged so that it will not drape over the counter top or tabletop where it can be pulled by children or tripped over unintentionally.
- The extension cord must be a grounding-type 3-wire cord.
- Outdoor extension cords must be used with outdoor use products and are marked with suffix "W" and with the statement "Suitable for Use with Outdoor Appliances".
- CAUTION - To reduce the risk of electric shock, keep extension cord connection dry and off the ground.
- Do not let cord hang on or touch hot surfaces.
- Do not place on or near a hot gas or electric burner, or in a heated oven.
- To disconnect, turn switch "OFF" then remove plug from outlet.
- Unplug from outlet when not in use and before cleaning. Allow unit to cool completely before adding/removing wood chip tube.
- Do not clean this product with a water sprayer or the like.

SAVE THESE INSTRUCTIONS

WARNING

SLOW SMOKER DOES NOT COOK FOOD. A SECONDARY PROCESS IS NEEDED TO COOK FOOD BEFORE CONSUMING

NOT RECOMMENDED FOR USE DURING EXTREMELY HOT WEATHER CONDITIONS AS A SLOW SMOKER. UNCOOKED FOOD MAY SPOIL IF LEFT OUT IN INCLEMENTLY HOT WEATHER.

CAUTION

**When lid is open and chip tube cap is removed a flare up may occur. Never remove chip cap during use. Wait for wood chips to burn down before adding more chips.
Do not spray with water.**

MASTERBUILT TIPS FOR SUCCESSFUL SMOKING

- This is a slow smoker... allow sufficient time for cooking.
- The slow smoker is a smoke generating accessory and is intended for use with Masterbuilt® smokers.
- Pre-season the smoker that the slow smoker is attached to prior to first use. See PRE-SEASON INSTRUCTIONS.
- Extreme cold temperatures may extend cooking times.
- CLEAN AFTER EVERY USE. This will extend the life of the unit and prevent mold and mildew.

PRE-SEASON INSTRUCTIONS

PRE-SEASON SMOKER PRIOR TO FIRST USE.

Some smoke may appear during this time, this is normal.

1. Make sure water pan is in place with NO WATER.
2. Set temperature to 275°F (135°C) and run unit for 3 hours.
3. To complete pre-seasoning, during last 45 minutes, add ½ cup of wood chips in wood chip loader and unload wood chips into the wood chip tray. This amount is equal to the contents of a filled wood chip loader.
4. Shut down and allow to cool.

NOTE: Never add more than ½ cup (1 filled chip loader) at a time. Additional chips should not be added until any previously added chips have ceased generating smoke.

HOW TO USE CHIP TUBE

- Never use wood chunks.
- Use dry, un-soaked wood chips.
- Before starting unit, place wood chips in chip tube.
- Wood chips should be below or level with top rim of chip tube.
- Always place chip tube cap on chip tube before smoking.

HOW TO CLEAN AND STORE SMOKER

- Be sure to clean smoker after each use. Make sure your smoker is unplugged and completely cool.
- Clean wood chip tube and cap frequently to remove ash build up, residue and dust.
- Dispose of cold ashes by placing them in aluminum foil, soaking with water and discarding in a non-combustible container.
- After cleaning, store smoker in a covered and dry area.
- When not in frequent use and using a cover, remember to check your smoker periodically to avoid possible rust and corrosion due to moisture buildup.

**ALWAYS MAKE SURE UNIT IS COOL
TO THE TOUCH BEFORE CLEANING AND STORING.**



AVERTISSEMENT



Ce manuel contient de l'information importante nécessaire pour un assemblage approprié et l'utilisation sûre de l'appareil.

Lisez et suivez la totalité des avertissements et des instructions fournis avant d'assembler et d'utiliser l'appareil.

Suivez la totalité et des instructions lors de l'utilisation de l'appareil.

Conservez ce manuel pour référence ultérieure.



RISQUE LIÉ AU MONOXYDE DE CARBONE



La combustion de copeaux de bois dégage du monoxyde de carbone qui n'a pas d'odeur et peut causer la mort.

NE PAS brûler de copeaux de bois à l'intérieur d'habitations, de véhicules, de tentes, de garages ou d'espaces fermés.

Utilisez uniquement à l'extérieur avec de bonnes conditions de ventilation.



A défaut de suivre ces instructions, un incendie, une explosion ou des brûlures pourraient survenir, entraînant des dommages matériels ou des blessures, voire la mort.



AVERTISSEMENT



PROPOSITION 65 DE L'ÉTAT DE CALIFORNIE

1. Les sous-produits de combustion émis lors de l'utilisation de cet appareil contiennent des produits chimiques reconnus par l'État de Californie comme provoquant des cancers, des anomalies congénitales et d'autres troubles de la reproduction.
2. Ce produit contient des produits chimiques reconnus par l'État de Californie comme provoquant des cancers, des anomalies congénitales et d'autres troubles de la reproduction.



AVERTISSEMENTS ET INFORMATIONS RELATIVES À LA SÉCURITÉ GÉNÉRAUX



LISEZ TOUTES LES INSTRUCTIONS

- Cet appareil est destiné exclusivement à une utilisation **RÉSIDENTIELLE À L'EXTÉRIEUR**.
- Ne jamais utiliser l'appareil dans un lieu fermé, tel qu'un patio, un garage, un édifice ou une tente.
- Ne jamais utiliser l'appareil à l'intérieur de véhicules récréatifs ou de bateaux.
- Ne jamais utiliser l'appareil sous une structure surélevée comme une toiture, un abri d'auto, un auvent ou un avant-toit.
- Ne jamais utiliser l'appareil comme appareil de chauffage (**LISEZ LA RUBRIQUE SUR LE RISQUE LIÉ AU MONOXYDE DE CARBONE**).
- Gardez une distance minimale de 3 m (10 pi) entre l'appareil et une structure surélevée, un mur, une rampe ou une autre installation quelconque.
- Gardez une distance minimale de 3 m (10 pi) entre l'appareil et tout matériau combustible tel que le bois, les plantes sèches, le gazon, la broussaille, le papier ou la toile.
- Gardez l'appareil à distance et libre de tout matériau combustible comme l'essence ou tout autre liquide ou gaz inflammable.
- Placez l'appareil sur une surface stable, plate et non combustible comme la terre battue, le béton, la brique ou la pierre.
- L'unité **DOIT** être sur le sol ou solidement fixée au fumeur avec un support optionnel. Ne placez pas l'unité sur des tables ou des compteurs. Ne déplacez **PAS** l'unité sur des surfaces inégales.

**SUITE DES AVERTISSEMENTS ET INFORMATIONS
RELATIVES À LA SÉCURITÉ EN PAGE 7**



AVERTISSEMENTS ET INFORMATIONS RELATIVES À LA SÉCURITÉ GÉNÉRAUX



AVERTISSEMENTS ET INFORMATIONS RELATIVES À LA SÉCURITÉ SUITE DE LA PAGE 6

- Ne pas soulever l'appareil par la poignée du couvercle.
- Ne pas utiliser l'appareil sur une surface en bois ou inflammable.
- Ne pas laisser l'appareil sans surveillance.
- Conservez un extincteur accessible à tout moment pendant le fonctionnement de l'appareil.
- Avant toute utilisation, vérifiez la totalité des écrous, des vis et des boulons afin de vous assurer qu'ils sont bien serrés.
- La consommation d'alcool ou de médicaments, sous ordonnance ou en vente libre, peut affecter la capacité de l'utilisateur à assembler correctement l'appareil ou à le faire fonctionner de manière sûre.
- Gardez les enfants et les animaux à distance de l'appareil en tout temps. **NE PAS** laisser les enfants utiliser l'appareil.
- Une surveillance attentive est nécessaire si des enfants ou des animaux sont présents à proximité de l'appareil en cours d'utilisation.
- **NE** permettre à **PERSONNE** de mener des activités autour de l'appareil pendant ou après son fonctionnement, tant qu'il n'a pas refroidi.
- Évitez de cogner ou de frapper l'appareil pendant l'utilisation.
- Ne jamais déplacer l'appareil pendant qu'il est fixé au fumoir ou lors de l'utilisation du fumoir.
- Laissez le fumoir lent refroidir complètement (en dessous de 45 °C [115 °F]) avant de le déplacer ou de l'entreposer.
- L'appareil est **CHAUD** en cours d'utilisation et restera **CHAUD** pendant un certain délai par la suite et pendant le refroidissement. Faites **ATTENTION**. Portez des gants de protection.
- Ne touchez pas de surfaces **CHAUDES**. Utilisez les poignées ou les boutons.
- L'utilisation d'accessoires qui n'ont pas été fournis par Masterbuilt Manufacturing, Inc. n'est pas recommandée et peut causer des blessures.
- Le tube à copeaux est **CHAUD** quand l'appareil est en cours d'utilisation. Faites preuve de prudence lors de l'ajout de bois.
- Utilisez toujours l'appareil conformément à tous les codes d'incendie locaux, fédéraux et provinciaux applicables.
- Mettez au rebut les cendres froides en les enveloppant dans une feuille d'aluminium, puis en trempant le tout dans de l'eau avant de le jeter dans un contenant non combustible.
- Ne pas ranger l'appareil avec des cendres **CHAUDES** présentes à l'intérieur. Procédez au rangement uniquement lorsque toutes les surfaces sont froides.
- Rangez l'appareil à l'intérieur lorsque vous ne l'utilisez pas, hors de la portée des enfants.
- N'utilisez jamais le fumoir lent pour une utilisation autre que celle prévue. Cet appareil n'est pas destiné à une utilisation commerciale.
- Les combustibles, tels que les briquettes de charbon de bois, les granules chauffants ou les granulés de cuisson au bois, ne doivent pas être utilisés chez les fumeurs qui fument lentement.
- Lorsque vous utilisez des appareils électriques, des précautions de sécurité de base doivent toujours être suivies, notamment :
 - Branchez le fumoir lent uniquement lorsqu'il est complètement assemblé et prêt à l'emploi.
 - N'utiliser qu'une prise électrique mise à la terre approuvée.
 - Ne pas utiliser l'appareil pendant un orage électrique.
 - N'exposez à aucun moment le fumoir lent à la pluie ou à l'eau.
 - Pour vous protéger contre les chocs électriques, ne pas immerger le cordon, les fiches ou une partie du panneau de commande dans de l'eau ou d'autres liquides.

SUITE DES AVERTISSEMENTS ET INFORMATIONS RELATIVES À LA SÉCURITÉ EN PAGE 8



AVERTISSEMENTS ET INFORMATIONS RELATIVES À LA SÉCURITÉ GÉNÉRAUX



AVERTISSEMENTS ET INFORMATIONS RELATIVES À LA SÉCURITÉ SUITE DE LA PAGE 7

- Ne jamais faire fonctionner un appareil dont le cordon ou la fiche sont endommagés, après avoir constaté une défectuosité ou si l'appareil a été endommagé de quelque façon. Pour obtenir de l'aide, prenez contact avec le service à la clientèle de Masterbuilt au 1-800-489-1581.
- Des rallonges ou des cordons d'alimentation plus longs sont disponibles et peuvent être utilisés en faisant preuve de prudence.
- Si une rallonge ou un cordon d'alimentation plus long est utilisé : 1. La puissance électrique indiquée sur le cordon de la rallonge doit correspondre au minimum à celle de l'appareil, et 2. Le cordon doit être disposé de telle sorte qu'il ne pendra pas du comptoir ou de la table, ce qui permettrait à des enfants de tirer ou de trébucher dessus accidentellement.
- La rallonge doit consister en un cordon à 3 fils avec mise à la terre.
- Des rallonges extérieures doivent être utilisées avec des appareils destinés à une utilisation en extérieur et doivent être marquées d'un suffixe « W » accompagné de la mention « Suitable for Use with Outdoor Appliances » (Approuvée pour usage extérieur).
- ATTENTION – Pour réduire le risque de décharge électrique, gardez la rallonge sèche et au-dessus du sol.
- Ne pas laisser le cordon pendre sur des surfaces chaudes ou les toucher.
- Ne pas mettre l'appareil sur ou à proximité d'une plaque à gaz ou électrique allumée, ou bien dans un four chaud.
- Pour procéder au débranchement, tournez l'interrupteur sur la position « OFF/ARRÊT », puis retirez la fiche de la prise.
- Débranchez l'appareil lorsqu'il ne sert pas et avant le nettoyage. Laissez l'appareil refroidir complètement avant d'installer ou d'enlever le tube à copeaux de bois.
- Ne pas nettoyer ce produit avec un système de pulvérisation d'eau ou similaire.

CONSERVEZ CES INSTRUCTIONS.



AVERTISSEMENT



LE FUMOIR LENT NE CUIT PAS LES ALIMENTS. UN PROCESSUS SECONDAIRE EST REQUIS POUR FAIRE CUIRE LES ALIMENTS AVANT DE LES CONSOMMER.

L'UTILISATION DE L'APPAREIL COMME FUMOIR LENT N'EST PAS RECOMMANDÉE PAR UN TEMPS EXTRÊMEMENT CHAUD. LES ALIMENTS CRUS PEUVENT SE GÂTER S'ILS SONT LAISSÉS À L'EXTÉRIEUR ALORS QU'IL FAIT TRÈS CHAUD.



ATTENTION



Lorsque le couvercle est ouvert et le capuchon du tube à copeaux est enlevé, une flambée est possible. N'enlevez jamais le capuchon du tube pendant l'utilisation. Attendez que les copeaux de bois aient brûlé avant d'en ajouter d'autres.
Ne pulvérisiez pas d'eau.

CONSEILS DE MASTERBUILT POUR UN FUMAGE RÉUSSI

- Ce fumoir est lent... prévoyez suffisamment de temps pour la cuisson.
- Le fumoir lent est un accessoire générateur de fumée conçu pour être utilisé avec les fumoirs Masterbuilt®.
- Apprêtez le fumoir auquel le fumoir lent est fixé avant la première utilisation. Consultez les INSTRUCTIONS D'APPRÊTAGE.
- Les températures extrêmement froides peuvent prolonger les durées de cuisson.
- NETTOYEZ L'APPAREIL APRÈS CHAQUE UTILISATION. Cela prolongera la durée de vie de l'appareil et empêchera les moisissures de se former.

INSTRUCTIONS D'APPRÊTAGE

APPRÊTEZ LE FUMOIR AVANT LA PREMIÈRE UTILISATION.

De la fumée peut apparaître pendant cette période, c'est normal.

1. Assurez-vous que la cuvette d'eau est en place ET SANS EAU.
2. Réglez la température à 275 °F (135 °C) et faites fonctionner le fumoir pendant 3 heures.
3. Pour finaliser l'apprêtage, lors des 45 dernières minutes, ajoutez une demi-tasse de copeaux de bois dans le chargeur à copeaux de bois et videz le contenu de ce dernier dans le bac à copeaux de bois. Cela correspond au contenu d'un chargeur à copeaux de bois plein.
4. Éteignez le fumoir et laissez-le refroidir.

REMARQUE : N'ajoutez jamais plus d'une demi-tasse (chargeur à copeaux de bois plein) à la fois. N'ajoutez pas de copeaux supplémentaires tant que les copeaux déjà ajoutés génèrent encore de la fumée.

COMMENT UTILISER LE TUBE À COPEAUX

- N'utilisez jamais de morceaux de bois.
- Utilisez des copeaux de bois secs, non trempés.
- Avant d'allumer l'appareil, mettez les copeaux de bois dans le tube à copeaux.
- Les copeaux de bois doivent être de niveau avec le bord supérieur du tube à copeaux ou sous celui-ci.
- Mettez toujours le capuchon sur le tube à copeaux avant le fumage.

COMMENT NETTOYER ET ENTREPOSER LE FUMOIR

- Assurez-vous de nettoyer le fumoir après chaque utilisation. Assurez-vous que le fumoir est débranché et complètement froid.
- Nettoyer fréquemment le tube et le capuchon de copeaux de bois pour enlever l'accumulation de cendres, les résidus et la poussière.
- Mettez au rebut les cendres froides en les enveloppant dans une feuille d'aluminium, puis en trempant le tout dans de l'eau avant de le jeter dans un récipient non combustible.
- Après l'avoir nettoyé, rangez le fumoir dans un endroit sec et recouvert.
- Lorsque vous ne vous en servez pas souvent et vous utilisez une housse, vérifiez votre fumoir périodiquement afin d'éviter la rouille et la corrosion dues à l'accumulation d'humidité.

VEILLEZ À TOUJOURS VOUS ASSURER QUE L'APPAREIL EST FROID AU TOUCHER AVANT DE LE NETTOYER ET DE LE REMISER.



ADVERTENCIA



Este manual contiene información importante necesaria para el correcto ensamblaje y uso seguro del artefacto.

Lea y siga todas las advertencias e instrucciones antes de ensamblar y usar el aparato.

Siga todas las advertencias e instrucciones cuando use la unidad.

Conserve este manual para referencia en el futuro.



PELIGRO DE MONÓXIDO DE CARBONO



Quemar trozos de madera genera monóxido de carbono, el cual no tiene olor y puede causar la muerte.

NO queme los trozos de madera dentro de los hogares, vehículos, tiendas de acampar, garajes o cualquier área cerrada.

Use solamente las áreas exteriores donde está bien ventilado.



Si no sigue estas instrucciones, podría producirse un peligro de incendio, explosión o quemadura, lo cual podría causar daños a la propiedad, lesiones personales o la muerte.



ADVERTENCIA



PROPUESTA 65 DE CALIFORNIA

1. Los subproductos combustibles producidos a raíz de la utilización de este producto contienen químicos cuyos efectos son reconocidos por el Estado de California por causar cáncer, defectos de nacimiento y otros daños reproductivos.
2. Este producto contiene químicos, cuyos efectos son reconocidos por el Estado de California por causar cáncer, defectos de nacimiento u otros daños reproductivos.



INFORMACIÓN DE SEGURIDAD Y ADVERTENCIAS GENERALES



LEA TODAS LAS INSTRUCCIONES

- La unidad es solo para uso CASERO en exteriores.
- Nunca use dentro de áreas cerradas como patios, garajes, edificios o tiendas.
- Nunca use en vehículos recreativos o botes.
- Nunca opere esta unidad bajo ninguna construcción aérea, como cubiertas de techos, porches de autos, toldos o voladizos.
- Nunca utilice esta unidad como un calentador (LEER PELIGRO DE MONÓXIDO DE CARBONO).
- Mantenga una distancia mínima de 10 pies (3m) de construcciones aéreas, paredes, rieles u otras estructuras.
- Mantenga un mínimo de 10 pies (3m) de espacio libre de todos los materiales combustibles como madera, plantas secas, césped, escobillas, papel o lienzos.
- Mantenga el área alrededor del artefacto despejada y libre de materiales combustibles, como gasolina y otros vapores y líquidos inflamables.
- Use la unidad sobre una superficie no combustible y estable tal como tierra, concreto, ladrillo o piedra.
- La unidad DEBE estar en el suelo o bien sujeta al ahumador con un soporte opcional. No coloque la unidad en mesas o mostradores. NO mueva la unidad a través de superficies desiguales.
- No levante la unidad por el asa.

**LAS ADVERTENCIAS Y SALVAGUARDAS
IMPORTANTES CONTINÚAN EN LA PÁGINA 11**



INFORMACIÓN DE SEGURIDAD Y ADVERTENCIAS GENERALES



ADVERTENCIAS Y SALVAGUARDAS IMPORTANTES CONTINUACIÓN DESDE LA PÁGINA 10

- No levante la unidad con la manija de la tapa.
- No use la unidad en superficies de madera o inflamables.
- No deje la unidad desatendida.
- Conserve un extintor de incendios accesible en todo momento mientras opere la unidad.
- Antes de cada uso, verifique todas las tuercas, tornillos y pernos para asegurarse que estén firmes y asegurados.
- El uso de alcohol, medicamentos con receta o sin receta puede afectar la capacidad del usuario de ensamblar correctamente o de operar con seguridad la unidad.
- Mantenga a los niños y mascotas lejos de la unidad en todo momento. No PERMITA que los niños usen la unidad.
Es necesaria una supervisión cercana si hay niños o mascotas en el área donde su usa la unidad.
- NO permita que nadie realice actividades alrededor a esta unidad durante o después de su uso hasta que se haya enfriado.
- Evite golpear o chocar la unidad cuando esté en uso.
- Nunca mueva la unidad cuando esté fijada al ahumador o cuando el ahumador esté en uso. Deje que el ahumador de cocción lenta se enfríe completamente (por debajo de los 115°F (45°C)) antes de moverlo o guardarlo.
- La unidad está CALIENTE mientras está en uso y permanecerá CALIENTE por un cierto período de tiempo y durante el proceso de enfriamiento. Tenga PRECAUCIÓN. Use guantes/mitones de protección.
- No toque las superficies CALIENTES. Use las asas o las perillas.
- No se recomienda usar accesorios adicionales no suministrados por Masterbuilt Manufacturing, LLC. puesto que podrían causar lesiones.
- El tubo de trozos de madera está CALIENTE cuando la unidad está en uso. Use precaución cuando agregue madera.
- Siempre use esta unidad en conformidad con todos los códigos contra incendios locales, estatales y federales aplicables.
- Disponga las cenizas frías colocándolas en papel de aluminio, remojándolas en agua y descartándolas en un contenedor no combustible.
- No almacene la unidad con cenizas CALIENTES dentro de la unidad. Almacene únicamente cuando todas las superficies estén frías.
- Guarde la unidad en interiores cuando no esté en uso, fuera del alcance de los niños.
- Nunca use el ahumador de cocción lenta para cualquier otra cosa que para su propósito intencionado. Esta unidad NO es para uso comercial.
- El combustible, como las briquetas de carbón, los gránulos de calor o los gránulos de cocina de madera no se deben usar en el ahumador lento.
- Cuando use artefactos eléctricos, siempre se deben seguir las precauciones básicas de seguridad, incluyendo las siguientes:
 - No enchufe el ahumador de cocción lenta hasta que esté completamente ensamblado y listo para usarse.
 - Use únicamente un tomacorrientes eléctrico puesto a tierra aprobado.
 - No use el artefacto durante una tormenta eléctrica.
 - No exponga el ahumador de cocción lenta a la lluvia o al agua en ningún momento.
 - Para protegerse contra una descarga eléctrica, no sumerja el cable, enchufe o panel de control en agua u otro líquido.
- No opere ningún artefacto con un cable o enchufe dañado, o si el artefacto se malogra o se ha dañado de alguna manera. Contacte al Servicio al Cliente de Masterbuilt si desea asistencia, al 1-800-489-1581.

**LAS ADVERTENCIAS Y SALVAGUARDAS
IMPORTANTES CONTINÚAN EN LA PÁGINA 12**



INFORMACIÓN DE SEGURIDAD Y ADVERTENCIAS GENERALES



ADVERTENCIAS Y SALVAGUARDAS IMPORTANTES CONTINUACIÓN DESDE LA PÁGINA 3

- Los cables de alimentación desmontables más largos o cables de extensión pueden usarse si se tiene cuidado en su uso.
- Si se usa un cable de alimentación desmontable o cable de extensión más largo: 1. El cable principal o cable de extensión debe tener por lo menos la misma calificación eléctrica que el artefacto; y 2. El cable debe estar dispuesto de tal manera que no cuelgue sobre el mostrador, de donde puede ser tirado por niños o causar un tropiezo accidental.
- El cable de extensión debe ser uno de tipo 3 puesto a tierra.
- Se debe usar cables de extensión para exteriores con productos de uso para exteriores, y llevan la marca del sufijo “W”, además de la leyenda “Apropiado para uso con artefactos de uso en exteriores”.
- **PRECAUCIÓN** - Para reducir el riesgo de descarga eléctrica, conserve seco el cable de extensión y fuera del suelo.
- No permita que el cable está colgando o tocando superficies calientes.
- No lo coloque encima o cerca a una hornilla eléctrica o de gas caliente, o en un horno calentado.
- Para desconectar, apague el interruptor, luego retire el enchufe del tomacorrientes.
- Desenchufe el enchufe del tomacorrientes cuando no esté en uso y antes de la limpieza.
- Deje que la unidad se enfríe completamente antes de agregar/retirar el tubo de trozos de madera.
- No limpie este producto con un rociador de agua o producto similar.

CONSERVE ESTAS INSTRUCCIONES



ADVERTENCIA



EL AHUMADOR DE COCCIÓN LENTE NO COCINA ALIMENTOS. SE REQUIERE UN PROCESO SECUNDARIO PARA COCINAR LOS ALIMENTOS ANTES DE CONSUMIRLOS

NO RECOMENDADO PARA USAR DURANTE CONDICIONES DE CLIMA EXTREMO COMO UN AHUMADOR DE COCCIÓN LENTA. LOS ALIMENTOS NO COCIDOS PUEDEN MALOGRARSE SI SE DEJAN A LA INTEMPERIE, BAJO UN CLIMA INCLEMENTE Y CALUROSO.



PRECAUCIÓN



Cuando se abre la tapa y se retira el tubo de trozos de madera, podría producirse un estallido. Nunca retire la tapa del tubo de trozos de madera durante el uso. Espere que los trozos de madera su quemen antes de agregar más.

No rocíe agua.

CONSEJOS DE MASTERBUILT PARA EL AHUMADO

- Este es un ahumador de cocción lenta... espere suficiente tiempo para cocinar.
- El ahumador de cocción lenta es un accesorio que genera humo y ha sido diseñado para usarse con los ahumadores Masterbuilt®
- Cure previamente el ahumador para que el ahumador de cocción lenta esté fijado antes del primer uso. Ver INSTRUCCIONES DEL CURADO PREVIO.
- Las temperaturas extremadamente frías pueden extender los tiempos de cocción.
- LIMPIE DESPUÉS DE CADA USO. Esto extenderá la vida de la unidad y evitará el moho y los hongos.

INSTRUCCIONES DEL CURADO PREVIO

CURE PREVIAMENTE SU AHUMADOR ANTES DEL PRIMER USO.

Algo de humo puede aparecer durante este momento, esto es normal.

1. Asegúrese que la bandeja de agua esté en su lugar SIN AGUA.
2. Configure la temperatura a 275°F (135°C) y encienda la unidad por 3 horas.
3. Para completar el curado previo, durante los últimos 45 minutos, añada ½ taza de trozos de madera en el cargador de trozos de madera y descárguelos en la bandeja para tal fin. Esta cantidad es equivalente a los contenidos de un cargador de trozos de madera lleno.
4. Apague y deje enfriar.

NOTA: Nunca agregue más de ½ taza (1 cargador de trozos lleno) a la vez. No se debe agregar trozos de madera adicionales hasta que cualquier trozo previamente añadido haya terminado de generar humo.

CÓMO USAR EL TUBO DE TROZOS DE MADERA

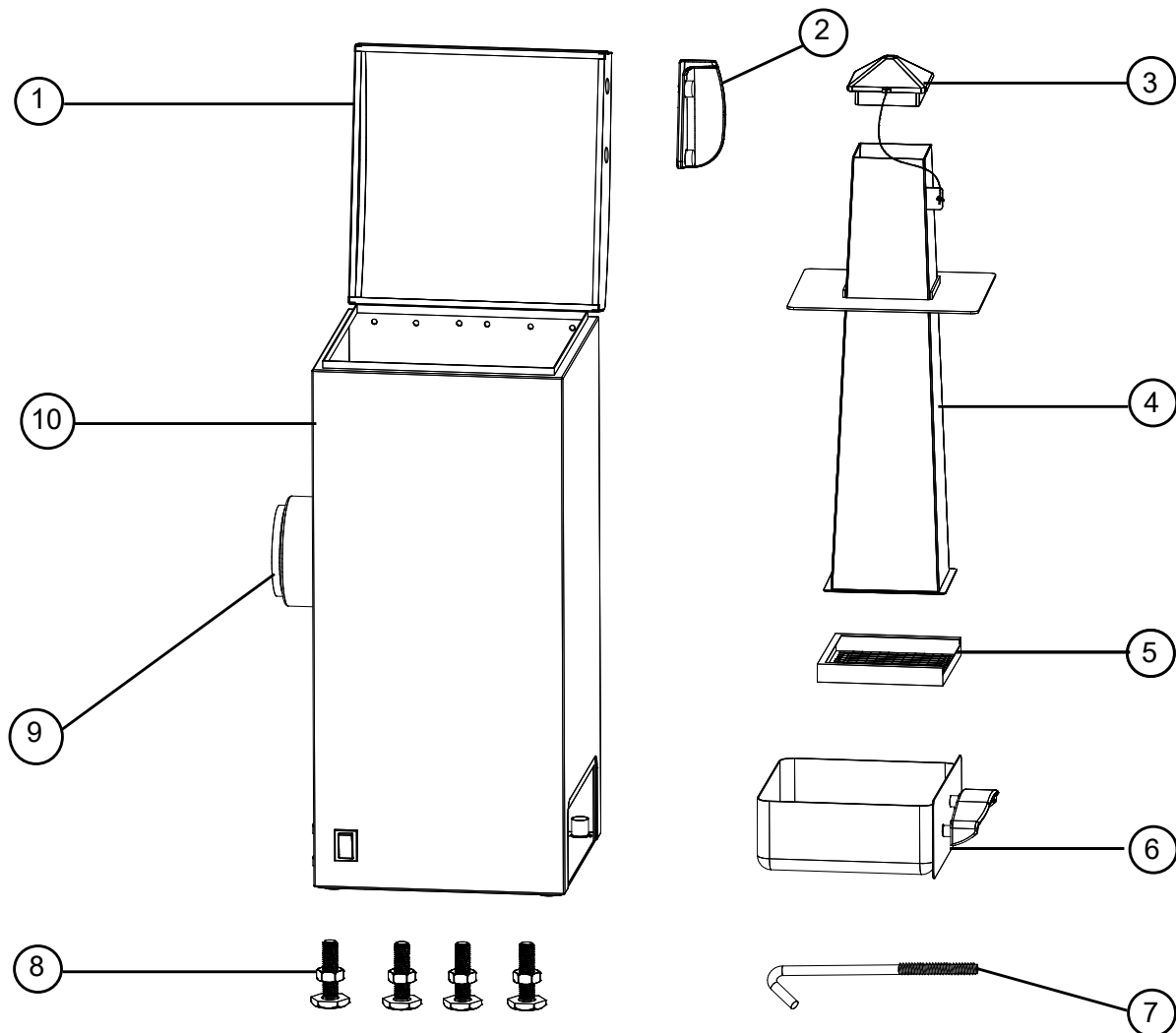
- Nunca use leños grandes.
- Use trozos de madera no remojados y secos.
- Antes de iniciar la unidad, coloque los trozos de madera en el tubo de trozos de madera.
- Los trozos de madera deben estar por debajo o nivelarse con el borde superior del tubo de trozos de madera.
- Siempre coloque la tapa del tubo de trozos de madera en el tubo de trozos de madera antes de ahumar.

CÓMO LIMPIAR Y GUARDAR EL AHUMADOR

- Asegúrese de limpiar el ahumador después de cada uso. Asegúrese que su ahumador esté desenchufado y completamente enfriado.
- Limpie el tubo y la tapa de la viruta de madera con frecuencia para eliminar la acumulación de cenizas, residuos y polvo.
- Deseche las cenizas frías colocándolas en papel aluminio, remojándolas en agua y desechándolas en un contenedor no combustible.
- Luego de la limpieza, almacene el ahumador en un área cubierta y seca.
- Cuando no lo use con frecuencia y tenga una cubierta, recuerde revisar su ahumador periódicamente para evitar posible óxido y corrosión debido a la acumulación de humedad.

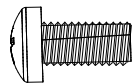
**SIEMPRE ASEGÚRESE QUE LA UNIDAD ESTÉ FRÍA
AL TACTO ANTES DE LIMPIAR Y ALMACENAR.**

PARTS LIST/LISTE DES PIÈCES/LISTA DE PARTES



NO/Nº/ NO	QTY/QTÉ./ CANT.	DESCRIPTION	DESCRIPTION	DESCRIPCIÓN
1	1	Slow Smoker Lid	Couvercle du fumoir lent	Tapa del ahumador de cocción lenta
2	1	Lid Handle	Poignée du couvercle	Asa de la tapa
3	1	Chip Tube Cap	Capuchon du tube à copeaux	Tapa del tubo para trozos de madera
4	1	Chip Tube Body	Bâti du tube à copeaux	Cuerpo del tubo para trozos de madera
5	1	Chip Tube Screen	Grille du tube à copeaux	Rejilla del tubo para trozos de madera
6	1	Ash Tray	Bac à cendres	Bandeja para cenizas
7	1	Mount Hook	Crochet de montage	Gancho de montaje
8	4	Stabilizing Legs	Pieds stabilisateurs	Patas estabilizadoras
9	1	Mount Tube	Tube de montage	Tubo de montaje
10	1	Slow Smoker Body	Bâti du fumoir lent	Cuerpo del ahumador de cocción lenta

HARDWARE LIST/LISTE DE MATÉRIEL/LISTA DE ACCESORIOS



(A)
Qty.-2
Qté.-2
Cant.-2



(B)*
Qty.-1
Qté.-1
Cant.-1

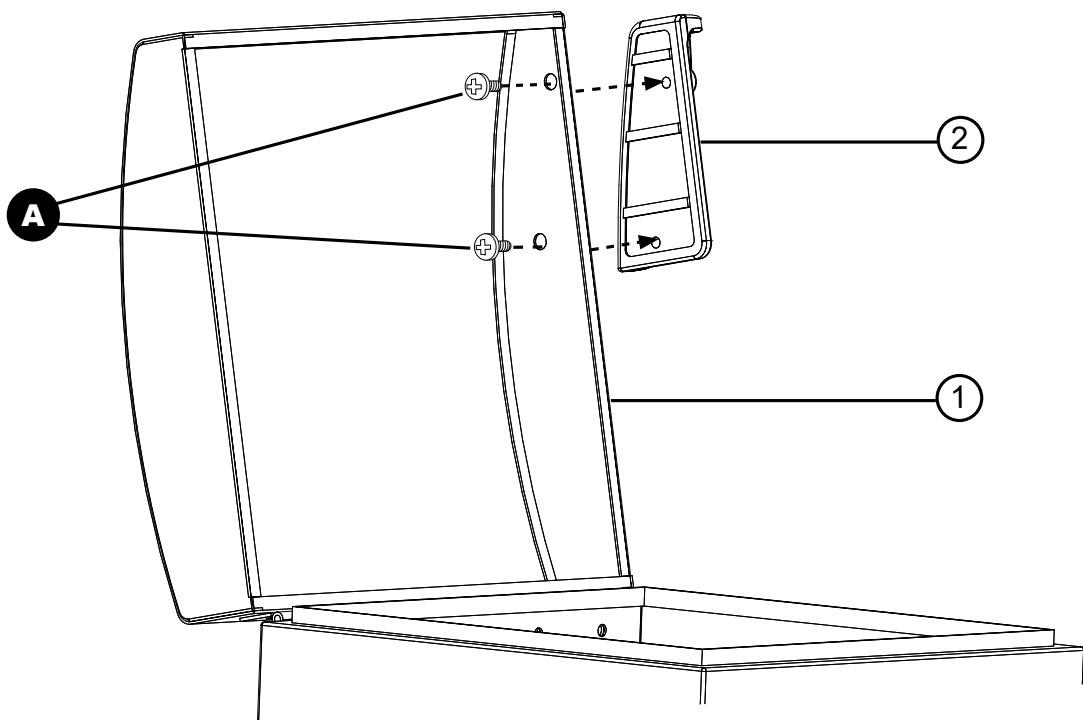
- BEFORE ASSEMBLY READ ALL INSTRUCTIONS CAREFULLY.
 - ASSEMBLE UNIT ON A CLEAN, FLAT SURFACE.
 - TOOLS NEEDED: Adjustable Wrench, Phillips Head Screwdriver
 - APPROXIMATE ASSEMBLY TIME: 10 minutes
- * Actual product may differ from picture shown.
** It is possible that some assembly steps have been completed in the factory. **

- AVANT L'ASSEMBLAGE, LIRE ATTENTIVEMENT TOUTES LES INSTRUCTIONS.
 - ASSEMBLER L'APPAREIL SUR UNE SURFACE PLANE ET PROPRE.
 - OUTILS NÉCESSAIRES : Clé à molette, tournevis cruciforme
 - TEMPS NÉCESSAIRE POUR L'ASSEMBLAGE : environ 10 minutes
- * Le produit réel peut différer de l'illustration
Il est possible que certaines étapes d'assemblage aient été effectuées en usine.

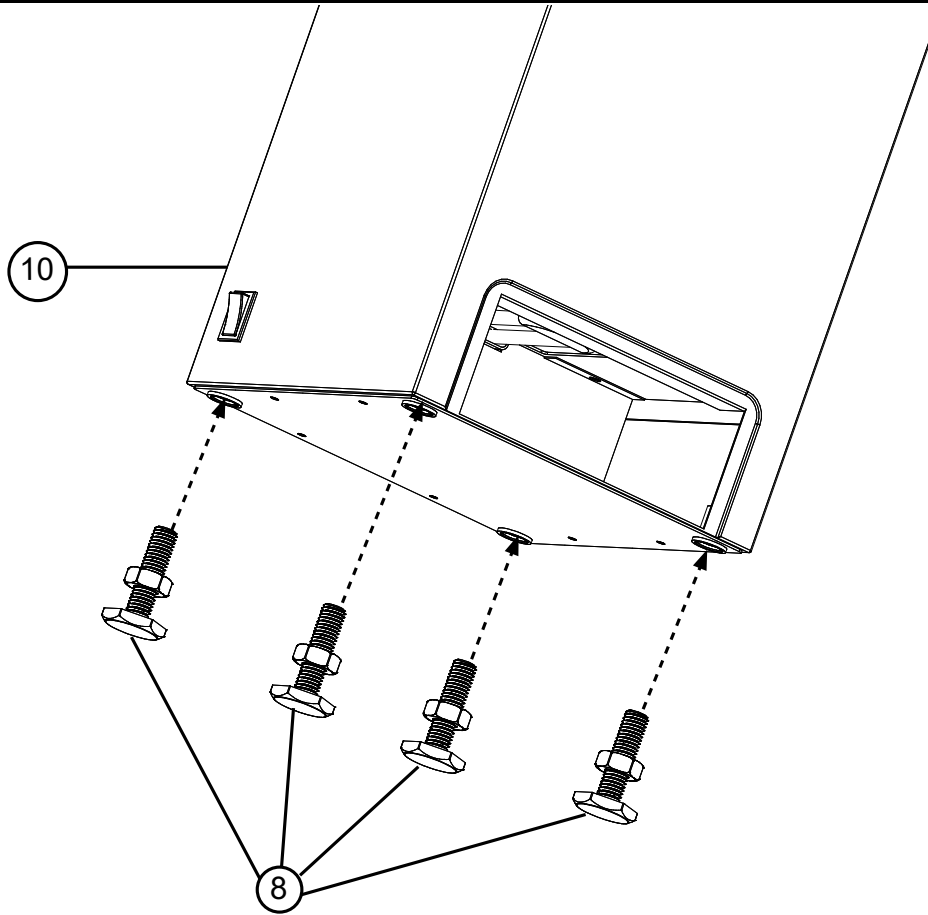
- ANTES DEL ENSAMBLAJE LEA TODAS LAS INSTRUCCIONES CUIDADOSAMENTE.
 - ENSAMBLE LA UNIDAD EN UNA SUPERFICIE LIMPIA Y PLANA.
 - HERRAMIENTAS NECESARIAS: Llave ajustable y destornillador Phillips o en cruz
 - TIEMPO APROXIMADO DE ENSAMBLAJE: 10 minutos
- * El producto real puede ser distinto de la imagen mostrada
Algunos pasos del ensamblaje pueden ya estar completados debido a un preensamblaje en fábrica.

ASSEMBLY/ASSEMBLAGE/ENSAMBLAJE

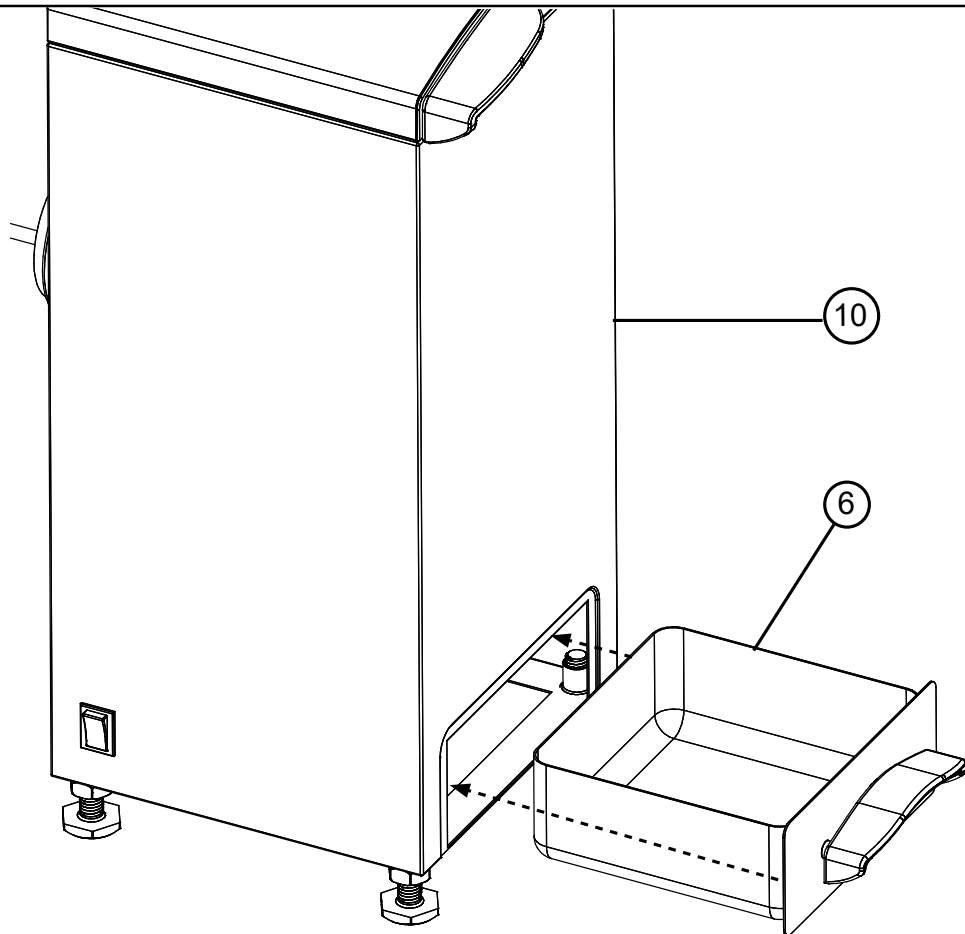
1



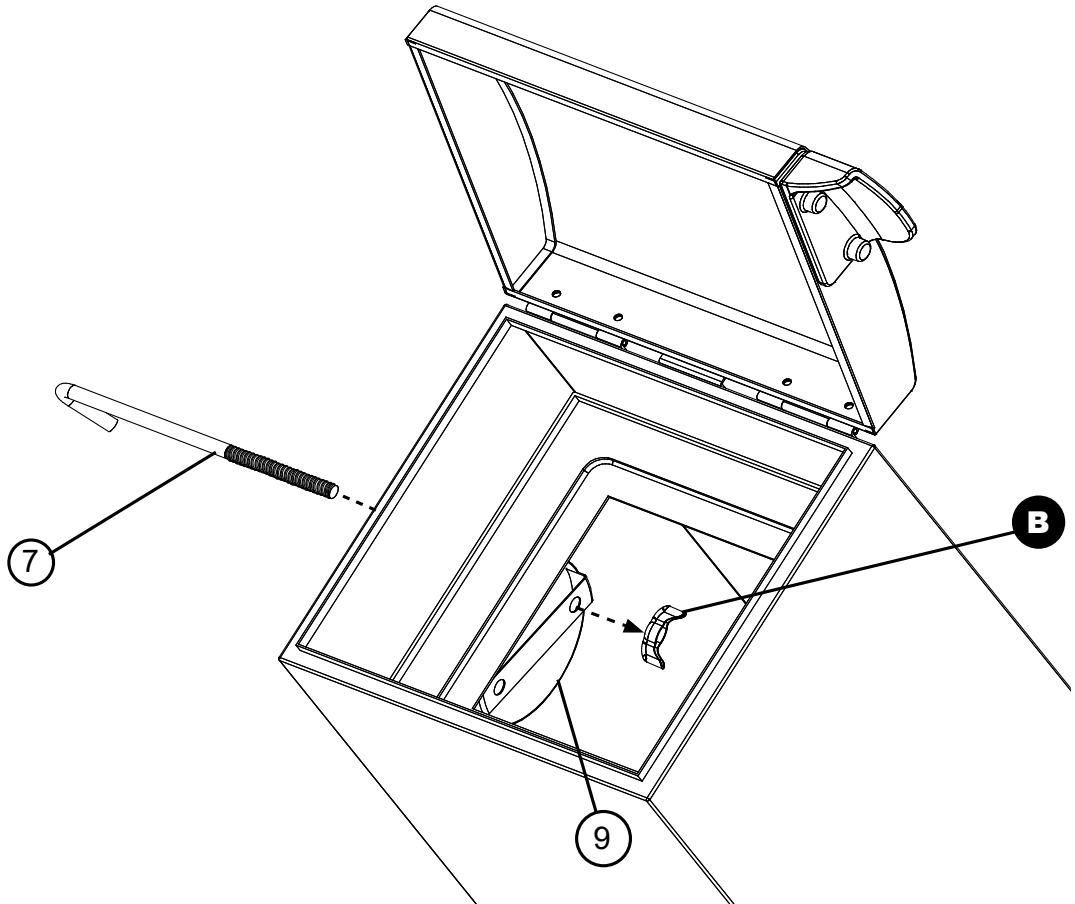
2



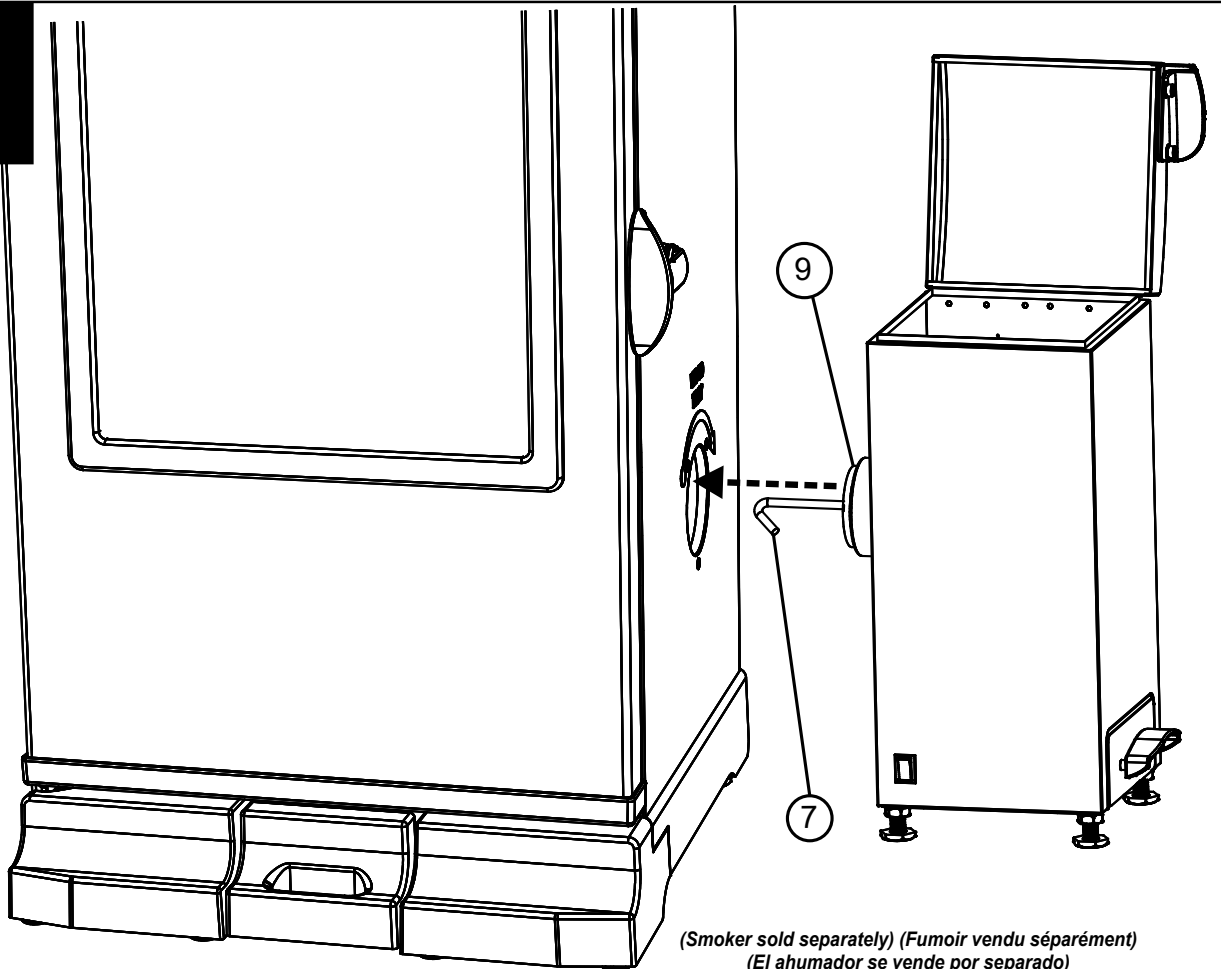
3



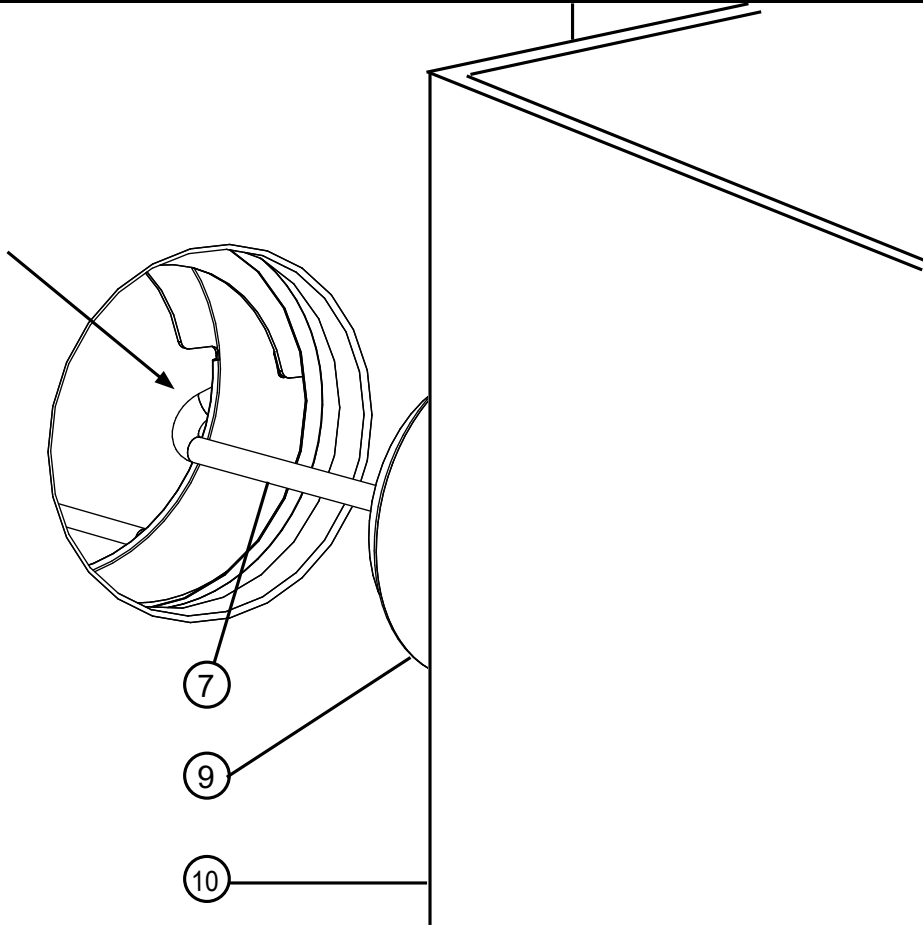
4



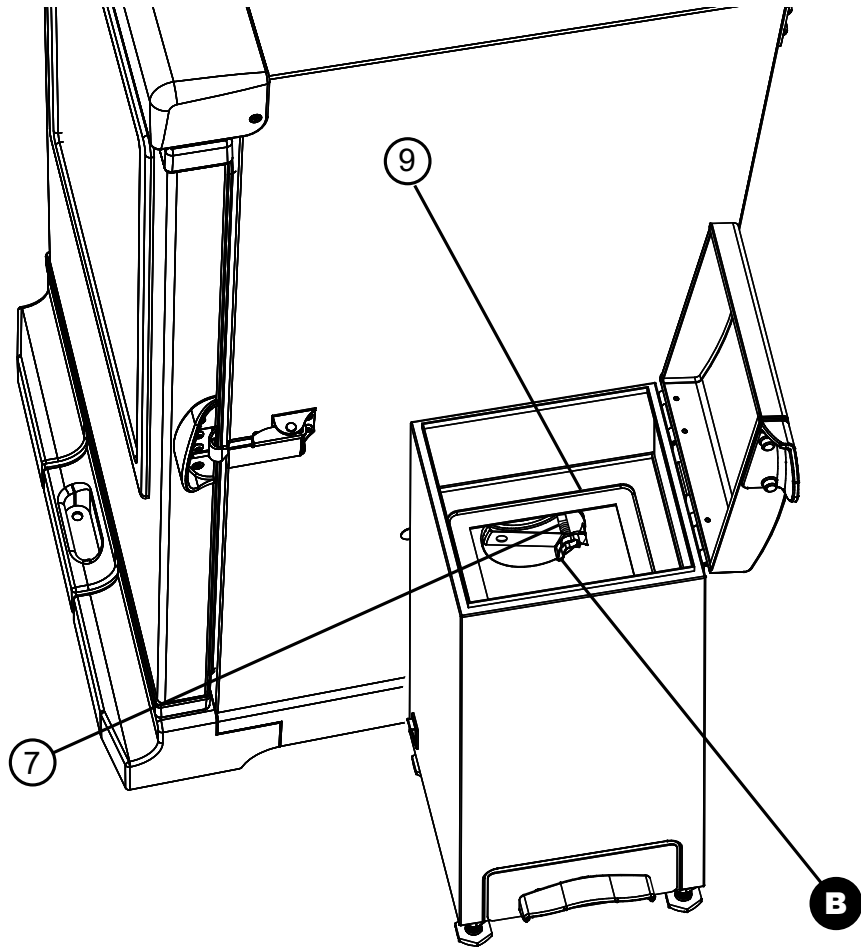
5



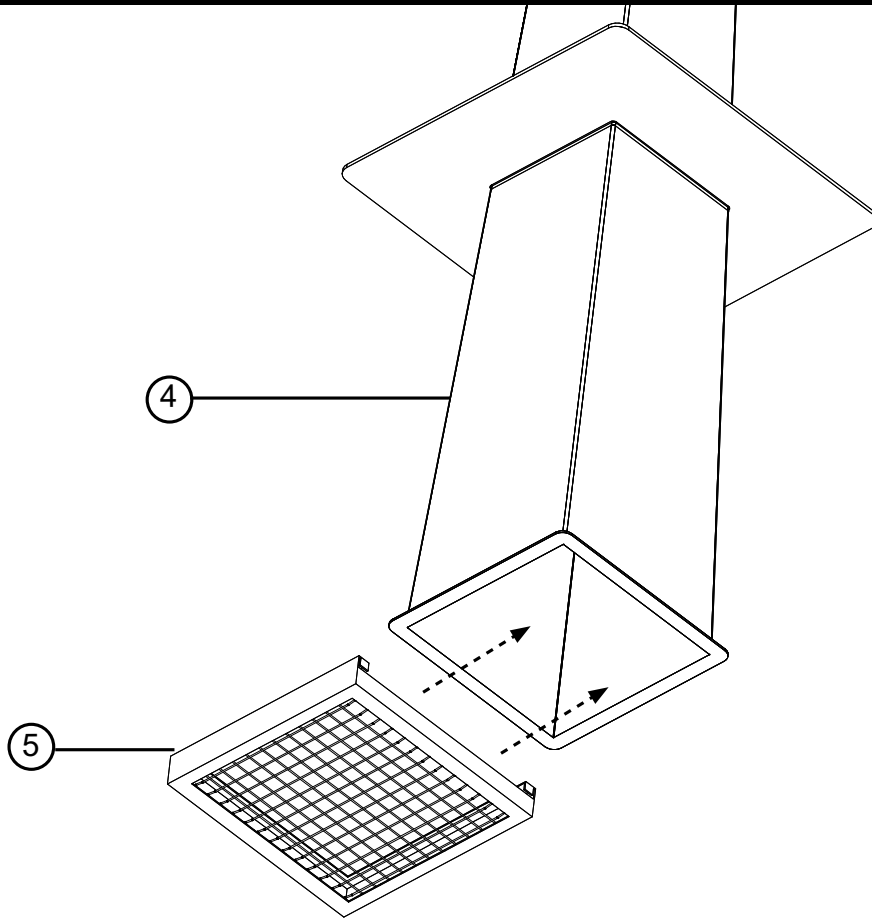
6



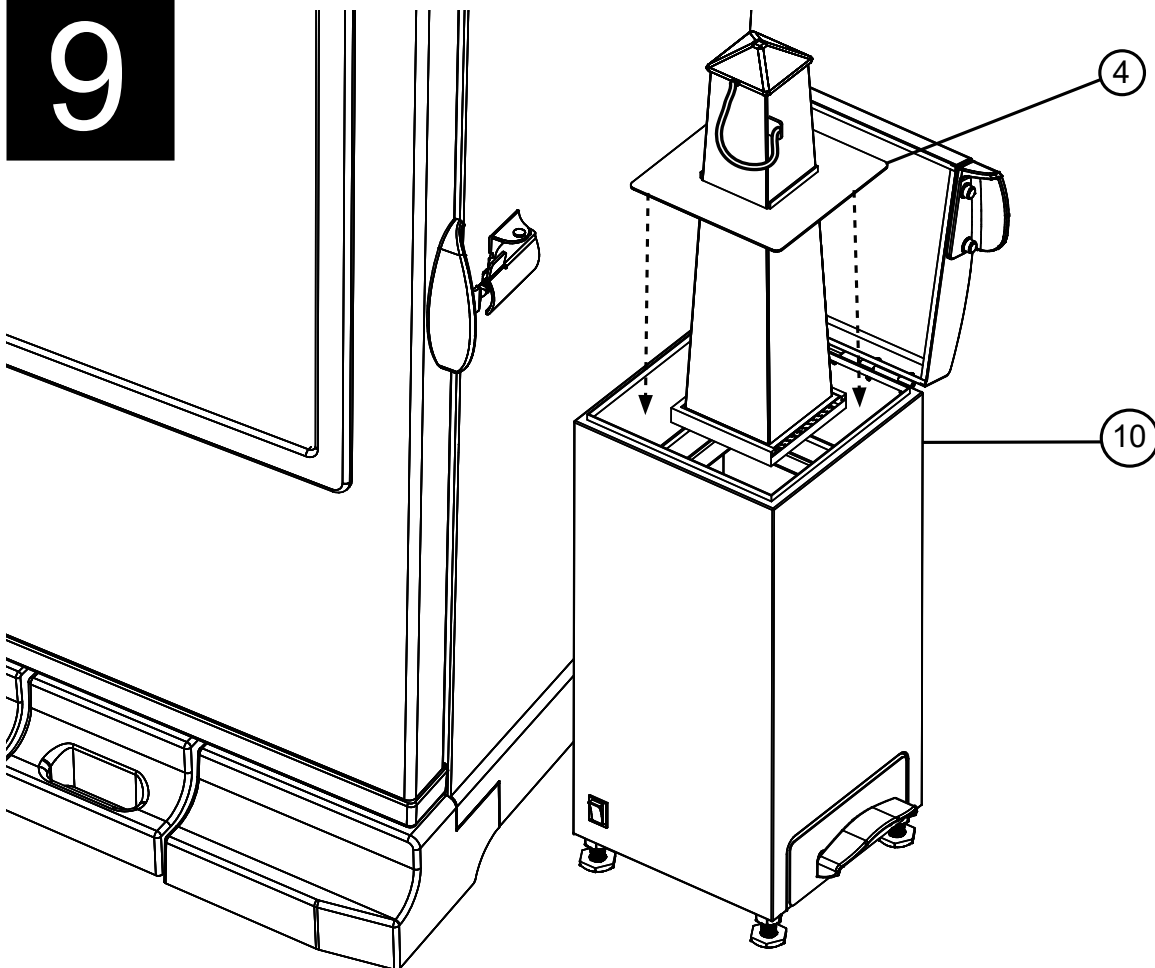
7



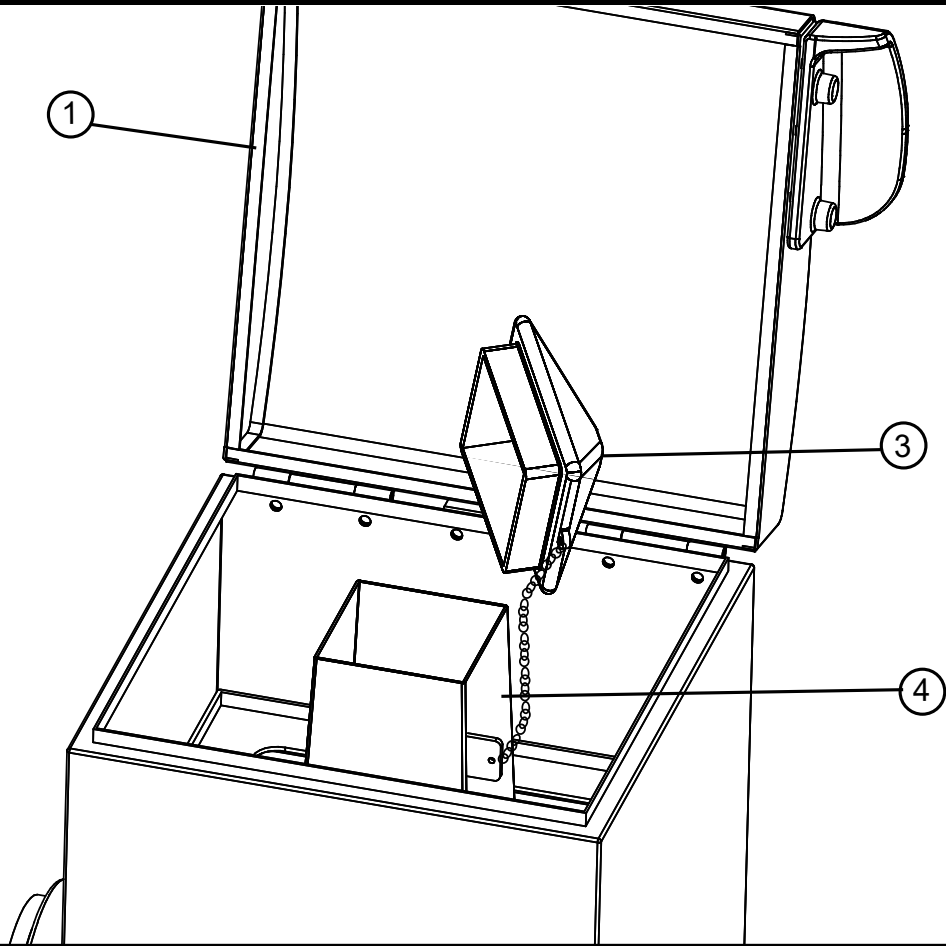
8



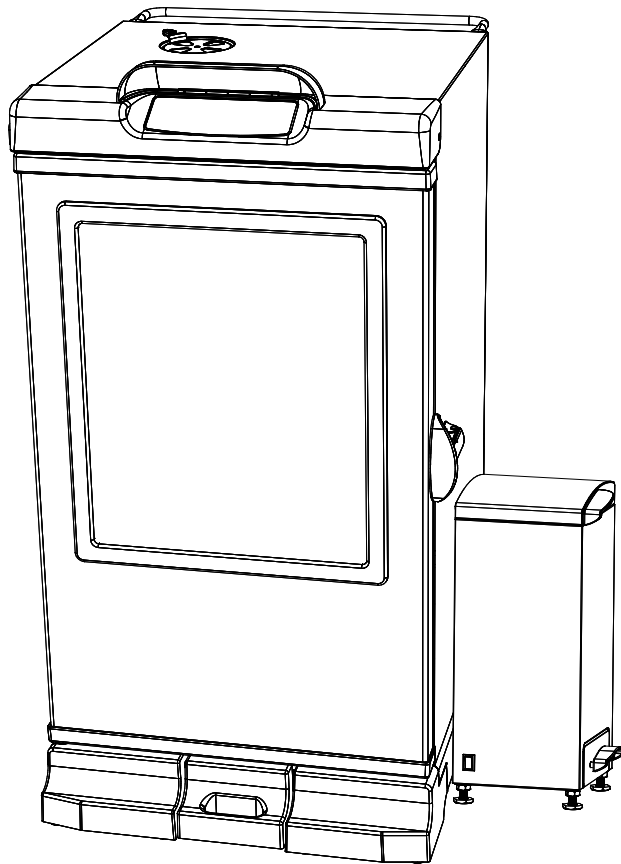
9



10



11



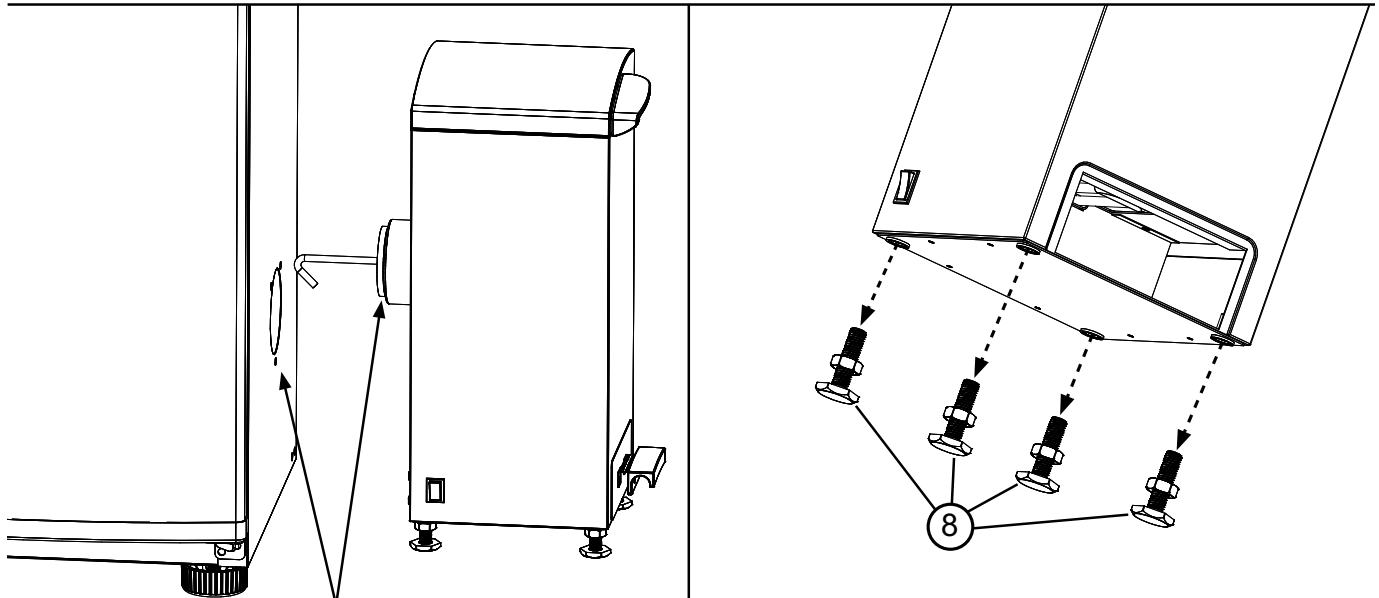
UNIT IS NOW READY FOR USE. L'APPAREIL EST MAINTENANT PRÊT À L'EMPLOI. LA UNIDAD AHORA ESTÁ LISTA PARA SU USO.

HEIGHT ADJUSTMENT/AJUSTEMENT DE HAUTEUR/AJUSTE DE ALTURA

Depending on your smoker model, the mount tube may not align with your smoker. Follow the steps below to adjust alignment.

Selon votre modèle de fumoir, le tube de montage peut ne pas être aligné avec votre fumoir. Suivez les étapes ci-dessous pour ajuster l'alignement.

Dependiendo de su modelo de ahumador, el tubo de montaje podría no alinearse con su ahumador. Siga los pasos a continuación para ajustar la alineación.

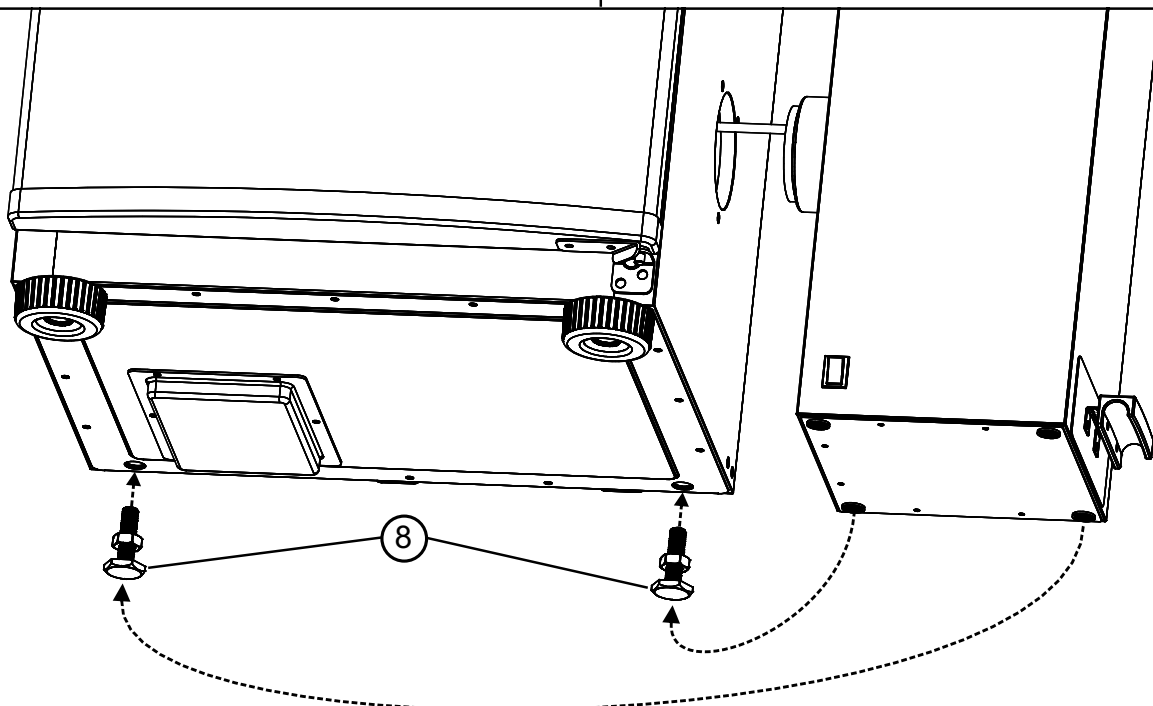


Mount tube higher than smoker opening.

Montez le tube plus haut que l'ouverture du fumoir.

Monte el tubo por encima de la abertura del ahumador.

Remove stabilizing legs from slow smoker.
Retirer les pattes stabilisatrices du fumoir lent.
Retire las patas estabilizadoras del ahumador de cocción lenta.



Remove stabilizing legs from rear of smoker and replace with two legs from slow smoker. Adjust height accordingly.

Retirer les pattes stabilisatrices de l'arrière du fumoir et les remplacer par deux pattes du fumoir lent. Ajustez la hauteur en conséquence.

Retire las patas estabilizadoras de la parte posterior del ahumador y reemplázalas con las dos patas del ahumador de cocción lenta. Ajuste la altura como corresponde.

TROUBLESHOOTING GUIDE

SYMPTOM	CAUSE	POSSIBLE SOLUTION
Power light won't come	Not plugged into wall	Check wall connection
	House fuse or Ground Fault Circuit Interrupter (GFCI) tripped	Make sure other appliances are not operating on the same electrical circuit. Check household fuses or reset (GFCI).
	Unit malfunctioning	Contact Masterbuilt at 1.800.489.1581
Unit takes excessive amount of time to heat up (longer than 60-70 min)	Unit plugged into an extension cord	Set unit so an extension cord does not have to be used.
	Lid not closed properly	Close lid securely.
	Unit malfunctioning	Contact Masterbuilt at 1.800.489.1581
Smoker docking tube not secured	Mount hook nut not tightened	Tighten nut.
	Mount hook threads stripped	Contact Masterbuilt at 1.800.489.1581
No smoke	No wood chips	Add wood chips.
	Unit plugged into an extension cord	Set unit so an extension cord does not have to be used.
	Unit malfunctioning	Contact Masterbuilt at 1.800.489.1581
Chip tube not resting properly into grooves in unit	Wood chip screen not set properly, contacting unit element.	Check for wedged wood chips. Reset wood chip screen properly on chip tube.
Power light is on, unit isn't heating	Element malfunctioning	Contact Masterbuilt at 1.800.489.1581

WOOD SMOKING GUIDE FOR MEATS

WOOD FLAVOR	POULTRY	FISH	HAM	BEEF	PORK	LAMB
Hickory Pungent, smoky, bacon-like flavor	✓	✓	✓	✓	✓	
Mesquite Sweet and delicate flavor	✓			✓	✓	✓
Alder Delicate, wood smoke flavor	✓	✓			✓	
Pecan Bold and hearty flavor	✓	✓			✓	
Maple Sweet, subtle flavor	✓	✓			✓	
Apple Sweet, delicate flavor	✓					
Cherry Sweet, delicate flavor	✓				✓	

GUIDE DE DÉPANNAGE

SYMPTÔME	CAUSE	SOLUTION POSSIBLE
Le voyant d'alimentation ne s'allume pas	Pas branché dans la prise murale	Vérifiez le branchement mural
	Fusible ou disjoncteur différentiel déclenché	Assurez-vous que les autres appareils ne fonctionnent pas sur le même circuit électrique. Vérifiez les fusibles ou réenclenchez le disjoncteur
	Dysfonctionnement de l'appareil	Contactez Masterbuilt au 1.800.489.1581
L'appareil prend trop de temps pour chauffer (plus de 60 à 70 min)	Appareil branché au moyen d'une rallonge	Placez l'appareil de telle façon qu'une rallonge n'est pas nécessaire.
	Le couvercle n'est pas fermé correctement	Fermez le couvercle solidement.
	Dysfonctionnement de l'appareil	Contactez Masterbuilt au 1.800.489.1581
Le tube du fumoir n'est pas fixé	L'écrou du crochet de montage n'a pas été serré	Serrez l'écrou.
	Filetage du pas de vis du crochet de montage défilant	Contactez Masterbuilt au 1.800.489.1581
Aucune fumée	Pas de copeaux de bois	Ajoutez des copeaux de bois.
	Appareil branché au moyen d'une rallonge	Placez l'appareil de telle façon qu'une rallonge n'est pas nécessaire.
	Dysfonctionnement de l'appareil	Contactez Masterbuilt au 1.800.489.1581
Le tube à copeaux ne repose pas correctement dans les rainures de l'appareil	La grille à copeaux de bois n'est pas placée correctement en étant en contact avec l'appareil.	Vérifiez la présence de copeaux de bois coincés. Remplacez correctement la grille à copeaux sur le tube à copeaux.
Le voyant d'alimentation est allumé mais l'appareil ne chauffe pas	Dysfonctionnement de l'appareil	Contactez Masterbuilt au 1.800.489.1581

GUIDE DE FUMAGE AU BOIS POUR LES VIANDES

GOÛT DE BOIS	VOLAILLE	POISSON	JAMBON	BŒUF	PORC	AGNEAU
Caryer Goût de bacon, piquant et fumé	✓	✓	✓	✓	✓	
Prosopis Goût délicat et sucré	✓			✓	✓	✓
Aulne Goût délicat de fumée de bois	✓	✓			✓	
Pacanier Goût hardi et consistant	✓	✓			✓	
Érable Goût subtil, sucré	✓	✓			✓	
Pommier Goût subtil, délicat	✓					
Cerises Goût subtil, délicat	✓				✓	

GUÍA DE SOLUCIÓN DE PROBLEMAS

SÍNTOMA	CAUSA	POSIBLE SOLUCIÓN
No se activa la luz de encendido	No está conectado a un tomacorriente de la pared	Revise la conexión al tomacorriente de la pared
	Se ha fundido el fusible de la casa o el interruptor de circuito de falla conectado a tierra (ICFT)	Verifique que otros aparatos no estén funcionando en el mismo circuito eléctrico. Revise los fusibles de la casa o restablezca el ICFT
	Mal funcionamiento de la unidad	Comuníquese con Masterbuilt llamando al 1.800.489.1581
La unidad demora demasiado en calentarse (más de 60 o 70 minutos)	La unidad está enchufada a un cable de extensión	Coloque la unidad de manera que no sea necesario usar un cable de extensión
	La tapa no está correctamente cerrada	Cierre la tapa de forma segura
	Mal funcionamiento de la unidad	Comuníquese con Masterbuilt llamando al 1.800.489.1581
El tubo de acoplamiento del ahumador no está asegurado	La tuerca del gancho de montaje no está ajustada	Apriete la tuerca
	Se dañaron las roscas del gancho de montaje	Comuníquese con Masterbuilt llamando al 1.800.489.1581
No ahúma	No hay trozos de madera	Agregue trozos de madera
	La unidad está enchufada a un cable de extensión	Coloque la unidad de manera que no sea necesario usar un cable de extensión
	Mal funcionamiento de la unidad	Comuníquese con Masterbuilt llamando al 1.800.489.1581
El tubo para trozos de madera no está bien apoyado en las ranuras de la unidad	La rejilla para trozos de madera no está bien ubicada, en contacto con el elemento de la unidad	Verifique que no haya trozos de madera atrapados Reubique la rejilla para trozos de madera correctamente sobre el tubo para trozos de madera
La luz de encendido está activada, pero la unidad no está calentando	Mal funcionamiento del elemento	Comuníquese con Masterbuilt llamando al 1.800.489.1581

GUÍA PARA AHUMAR CARNES CON LEÑA

SABOR DE LA LEÑA	AVES	PESCADO	JAMÓN	CARNE DE RES	CARNE DE CERDO	CORDERO
Nogal americano Sabor picante, ahumado y parecido al tocino	✓	✓	✓	✓	✓	
Mezquite Sabor dulce y delicado	✓			✓	✓	✓
Aliso Sabor delicado y ahumado con leña	✓	✓			✓	
Pecana Sabor pronunciado y vigoroso	✓	✓			✓	
Arce Sabor dulce y sutil	✓	✓			✓	
Manzano Sabor dulce y delicado	✓					
Cerezo Sabor dulce y delicado	✓				✓	

IMPORTANT FACTS ABOUT USING SLOW SMOKER

- Do NOT move unit when attached to smoker.
- Wood chip tube MUST be in place when slow smoker is in use.
- Wood chips must be used in order to produce smoke and create the smoke flavor. See “Wood Smoking Guide for Meats” section in this manual.
- Do not open slow smoker door unless necessary. Opening chip tube cap causes smoke to escape and may cause wood to flare up. Closing the cap will re-stabilize the temperature and stop flare up.
- Do not leave old wood ashes in the chip tube screen or ash tray. Once ashes are cold, empty ash tray. Tray should be cleaned out prior to and after each use to prevent ash buildup.
- This is a smoker accessory. There will be a lot of smoke produced when using wood chips. Smoke will escape through seams and turn the inside of unit black. This is normal. To minimize smoke loss around smoker loading port and mount tube, adjust nut on mount hook to further tighten seal against body.
- Opening unit during smoking process may extend smoking time due to heat loss.
- When used with a smoker for cooking purposes, outside temperatures cooler than 65°F (18°C) and/or altitudes above 3,500 feet (1067m) may require additional cooking time. To ensure that meat is completely cooked use a meat thermometer to test internal temperature.



DO NOT RETURN TO RETAILER for assembly assistance, missing or damaged parts. Please contact MASTERBUILT customer service at www.masterbuilt.com/support or 1-800-489-1581. Please have the model number and serial number available. These numbers are located on the silver rating label on the unit.

RENSEIGNEMENTS IMPORTANTS CONCERNANT L'UTILISATION DU FUMOIR LENT

- Ne PAS déplacer l'appareil lorsqu'il est fixé au fumoir.
- Le tube à copeaux DOIT être en place lorsque vous utilisez le fumoir lent.
- Des copeaux de bois doivent être utilisés afin de produire de la fumée et d'imprégner les aliments d'un arôme fumé. Voir la section « Guide de fumage au bois pour les viandes » du présent manuel.
- N'ouvrez pas la porte du fumoir, sauf si cela est nécessaire. L'ouverture du capuchon du tube à copeaux permet à la fumée de s'échapper et peut causer une poussée de flamme. La fermeture du capuchon stabilisera la température et éteindra les flammes.
- Ne laissez pas de vieilles cendres de bois dans le grillage du tube à copeaux ou dans le bac à bois. Une fois que les cendres sont froides, videz le bac. Le bac doit être nettoyé avant et après chaque utilisation pour éviter l'accumulation de cendres.
- Cet appareil est un accessoire pour fumoir. Une grande quantité de fumée sera produite lors de l'utilisation des copeaux de bois. De la fumée s'échappera par les joints et noircira l'intérieur de l'appareil. C'est normal. Pour minimiser la perte de fumée autour de l'ouverture de chargement et du tube de montage, ajustez l'écrou du crochet de montage pour obtenir une meilleure étanchéité avec le bâti.
- L'ouverture de l'appareil pendant le fumage pourrait prolonger la durée de fumage en raison de la perte de chaleur.
- Lorsque l'appareil est utilisé avec un fumoir à des fins de cuisson, les températures extérieures inférieures à 18 °C (65 °F) ou des altitudes supérieures à 1 067 m (3 500 pieds) pourraient prolonger la durée de cuisson. Afin de s'assurer que la viande est complètement cuite, utilisez un thermomètre à viande pour mesurer la température interne.



NNE PAS RETOURNER AU DÉTAILLANT pour l'assistance d'assemblage, pièces manquantes ou endommagées. Veuillez contacter le service à la clientèle à www.masterbuilt.com/support ou MASTERBUILT 1-800-489-1581.
Veuillez avoir le numéro de modèle et le numéro de série.
Ces numéros se trouvent sur la plaque signalétique de l'argent sur l'unité.

HECHOS IMPORTANTES SOBRE EL USO DEL AHUMADOR DE COCCIÓN LENTA

- NO mueva la unidad cuando esté fijada al ahumador.
- El tubo de trozos de madera TIENE que estar en su lugar cuando el ahumador de cocción lenta está en uso.
- Se debe usar trozos de madera para producir humo y crear el sabor de ahumado. Consulte la sección “Guía para ahumar carnes con leña” en este manual.
- No abra la puerta del ahumador de cocción lenta a menos que sea necesario. Abrir la tapa del tubo de trozos de madera hace que el humo escape y puede hacer que la madera estalle. Cerrar la tapa volverá a estabilizar la temperatura y detendrá los estallidos.
- No deje las cenizas de madera antiguas en la rejilla del tubo de trozos de madera o en la bandeja de cenizas. Una vez que las cenizas estén frías, vacíe la bandeja de cenizas. La bandeja debe limpiarse antes de y después de cada uso para evitar la acumulación de cenizas.
- Este es un accesorio del ahumador. Se producirá una gran cantidad de humo cuando se usan los trozos de madera. El humo escapará a través de las ranuras y hará que el interior de la unidad se ponga negro. Esto es normal. Para minimizar la pérdida de humo alrededor del puerto de carga del ahumador y el tubo de montaje, ajuste la tuerca en el gancho de montaje para ajustar más el sello contra el cuerpo.
- Abrir la puerta de la unidad durante el proceso de ahumado puede extender el tiempo de ahumado debido a la pérdida de calor.
- Cuando se use con un ahumador por motivos de cocción, las temperaturas externas más frías que 65°F (18°C) y/o altitudes por encima de 3,500 pies (1067 m), podrían requerir un tiempo de cocción adicional. Para asegurarse que la carne esté completamente cocida utilice un termómetro para carnes para comprobar la temperatura interna.



NO REGRESE AL DISTRIBUIDOR para ayuda con el montaje, partes faltantes o dañadas. Contacte el servicio de atención al cliente en www.masterbuilt.com/support o MASTERBUILT 1-800-489-1581. Tenga a la mano los números de modelo y número de serie. Estos números se encuentran en la placa de clasificación plateada en la unidad.

MASTERBUILT 1-YEAR LIMITED WARRANTY

Masterbuilt warrants its products to be free from defects in material and workmanship under proper assembly, normal use and recommended care for 1-year from the date of original retail purchase. The Masterbuilt warranty does not cover paint finish as it may burn off during normal use. The Masterbuilt warranty does not cover rust of the unit. Masterbuilt requires proof of purchase for warranty claims and suggests that you keep your receipt. Upon the expiration of such warranty, all such liability shall terminate.

Within the stated warranty period, Masterbuilt, at its discretion, shall replace defective components free of charge, with the owner being responsible for shipping. Should Masterbuilt require return of component(s) in question for inspection, Masterbuilt will be responsible for shipping charges to return requested item. This warranty excludes property damage sustained due to misuse, abuse, accident, damage arising out of transportation, or damage incurred by commercial use of this product.

This expressed warranty is the sole warranty given by Masterbuilt and is in lieu of all other warranties, expressed or implied including merchantability, or fitness for a particular purpose. Neither Masterbuilt nor the retail establishment selling this product has authority to make any warranties or to promise remedies in addition to or inconsistent with those stated above. Masterbuilt's maximum liability, in any event, shall not exceed the purchase price of the product paid by the original consumer/ purchaser. Some states do not allow the exclusion or limitation of incidental or consequential damages. In such a case, the above limitations or exclusions may not be applicable.

California residents only: Notwithstanding this limitation of warranty, the following specific restrictions apply; if service, repair, or replacement of the product is not commercially practical, the retailer selling the product or Masterbuilt will refund the purchase price paid for the product, less the amount directly attributable to use by the original buyer prior to the discovery of the nonconformity. Owner may take the product to the retail establishment selling this product in order to obtain performance under warranty. This expressed warranty gives you specific legal rights, and you may also have other rights which vary from state to state.



Go online www.masterbuilt.com
or complete and return to
Attn: Warranty Registration
Masterbuilt Mfg., LLC
1 Masterbuilt Court - Columbus, GA 31907

Name: _____ Address : _____ City: _____

State/Province: _____ Postal Code: _____ Phone Number: (____) - _____

E-mail Address: _____

*Model Number: _____ *Serial Number: _____

Purchase Date: ____ - ____ - ____ Place of Purchase: _____

**Model Number and Serial Number are located on silver label on back of unit.*

GARANTIE LIMITÉE D'UN AN DE MASTERBUILT

Masterbuilt garantit que ses produits sont exempts de défauts de matériel et de fabrication pendant un an à partir de la date d'achat d'origine s'ils sont assemblés de la manière appropriée, utilisés normalement et entretenus de la façon recommandée. La garantie de Masterbuilt ne couvre pas la finition de peinture, car elle peut brûler au cours d'un usage normal. La garantie de Masterbuilt ne couvre pas la corrosion de l'appareil. Masterbuilt exige une preuve d'achat lors de réclamations au titre de la garantie et vous suggère de conserver votre reçu. Cette garantie prend fin dès la date d'expiration de la garantie.

Durant la période de garantie déclarée, Masterbuilt, à sa discrétion, remplacera gratuitement tout composant défectueux, le propriétaire étant responsable des frais de transport. Advenant que Masterbuilt demande que le ou les composants lui soient retournés pour inspection, Masterbuilt assumera les frais de transport pour le retour du composant demandé. Cette garantie exclut les dommages à la propriété dus à un mauvais usage, un usage abusif, un accident, un dommage résultant du transport ou un dommage dû à un usage commercial de ce produit.

Cette garantie expresse est la seule garantie donnée par Masterbuilt et remplace toute garantie, expresse ou implicite, y compris une garantie de valeur marchande ou d'adaptation à un usage particulier. Ni Masterbuilt ni le détaillant qui vend ce produit ne sont autorisés à fournir des garanties ou à promettre quoi que ce soit qui excède ou qui contredise ce qui est énoncé ci-dessus. La responsabilité maximale de Masterbuilt, dans tous les cas, ne peut dépasser le prix d'achat de l'article payé par le consommateur/l'acheteur d'origine. Certains états/certaines provinces ne permettent pas l'exclusion ou les restrictions des dommages fortuits ou indirects. Dans de tels cas, les restrictions ou exclusions qui précèdent peuvent ne pas être applicables.

Résidents de la Californie seulement : nonobstant cette limite de la garantie, les restrictions particulières s'appliquent : si la révision, la réparation ou le remplacement de l'article n'est pas commercialement faisable, le détaillant qui a vendu l'article ou Masterbuilt remboursera le prix d'achat payé pour cet article, moins le montant directement imputable à l'usage qu'en aura fait l'acheteur d'origine avant la découverte de la non-conformité. Le propriétaire peut rapporter le produit au détaillant qui le lui a vendu pour bénéficier des privilèges que lui accorde la présente garantie. Cette garantie expresse vous confère des droits légaux spécifiques et vous pouvez également avoir d'autres droits qui varient d'un état à l'autre.



**Aller sur le site www.masterbuilt.com
ou remplir et renvoyer l'enregistrement de la garantie
à l'attention de : Enregistrement de la garantie
1 Masterbuilt Court - Columbus, GA 31907**

Nom : _____ Adresse : _____ Ville: _____

État / province : _____ Code postal : _____ Numéro de téléphone : (____) - _____

Adresse électronique : _____

*Numéro de modèle : _____ * Numéro de série: _____

Date d'achat : ____ - ____ - ____ Point de vente : _____

** Le numéro de modèle et le numéro de série sont indiqués sur une étiquette argentée à l'arrière de l'appareil.*

GARANTÍA LIMITADA POR 1 AÑO DE MASTERBUILT

Masterbuilt garantiza que sus productos no presentan defectos de fabricación, ni de material ni de la mano de obra, si se los ensambla correctamente, se los utiliza de forma normal y se los cuida según las recomendaciones, durante un período de 1 año a partir de la fecha de compra original. La garantía de Masterbuilt no cubre el acabado de la pintura ya que puede salirse durante el uso normal. La garantía de Masterbuilt no cubre la oxidación de la unidad. Masterbuilt exige el comprobante de la compra para realizar reclamos de la garantía y sugiere que conserve su recibo. Después de la fecha de vencimiento de la garantía, finalizarán todas las responsabilidades.

Durante el período de vigencia establecido de la garantía, Masterbuilt, a su criterio, reemplazará los componentes defectuosos sin costo alguno, debiendo hacerse responsable el propietario de los gastos de envío. Si Masterbuilt requiere la devolución del o los componentes en cuestión para su inspección, Masterbuilt será responsable de todos los cargos de envío para devolver el artículo solicitado. Esta garantía excluye los daños ocasionados a la propiedad por el mal uso, el uso excesivo, los accidentes, el transporte o el uso comercial de este producto.

Esta garantía expresa es la única garantía entregada por Masterbuilt y reemplaza a todas las demás garantías, expresas o implícitas, incluidas las de comercialización o idoneidad para cualquier fin en particular. Ni Masterbuilt ni el establecimiento minorista que ofrece este producto, tienen autoridad alguna para otorgar garantías adicionales o prometer otros recursos que sean inconsistentes con los establecidos previamente. La responsabilidad máxima de Masterbuilt, en todos los casos, no superará el precio de compra del producto que el cliente o comprador original pagó. Algunos estados no permiten la exclusión o limitación de daños accidentales o resultantes. En dicho caso, no se aplicarán las exclusiones o limitaciones anteriores.

Solo para residentes de California: A pesar de esta limitación de garantía, se aplican las siguientes restricciones específicas; si el mantenimiento, la reparación o el reemplazo del producto no se puede realizar comercialmente, el establecimiento minorista que ofrece el producto o Masterbuilt devolverá el monto original de la compra del producto, menos el monto directamente atribuible al uso por parte del comprador original antes de informar su disconformidad. El propietario puede llevar el producto al establecimiento minorista que lo ofrece a fin de obtener la ejecución de cualquier obligación en virtud de esta garantía. Esta garantía expresa le otorga derechos legales específicos, y es posible que también tenga otros derechos que varían de un estado a otro.



Llene el registro en línea en www.masterbuilt.com o llene y envíe a:
Warranty Registration Masterbuilt Mfg., LLC
<http://www.masterbuilt.com/>
1 Masterbuilt Court - Columbus, GA 31907

Nombre: _____ Dirección: _____ Ciudad: _____

Estado / provincia: _____ Código postal: _____ Número de teléfono: () - _____

Dirección de correo electrónico: _____

*Número de modelo : _____ * Número de serie: _____

Fecha de compra: ____ - ____ - ____ Lugar de compra: _____

**Los números de serie y modelo se encuentran en la etiqueta plateada en la parte posterior de la unidad.*

MASTERBUILT®

EST. 1973

Rest assured, we're here to help.

Customer Service
Service à la clientèle
Servicio de atención al cliente

[masterbuilt.com/contact](https://www.masterbuilt.com/contact)

Masterbuilt Manufacturing, LLC
1 Masterbuilt Court | Columbus, GA | 31907

@masterbuilt



1.800.489.1581

www.masterbuilt.com

