



Masterbuilt Manufacturing, Inc.  
1 Masterbuilt Ct.  
Columbus, GA 31907  
Servicio al cliente: 1-800-489-1581  
www.masterbuilt.com

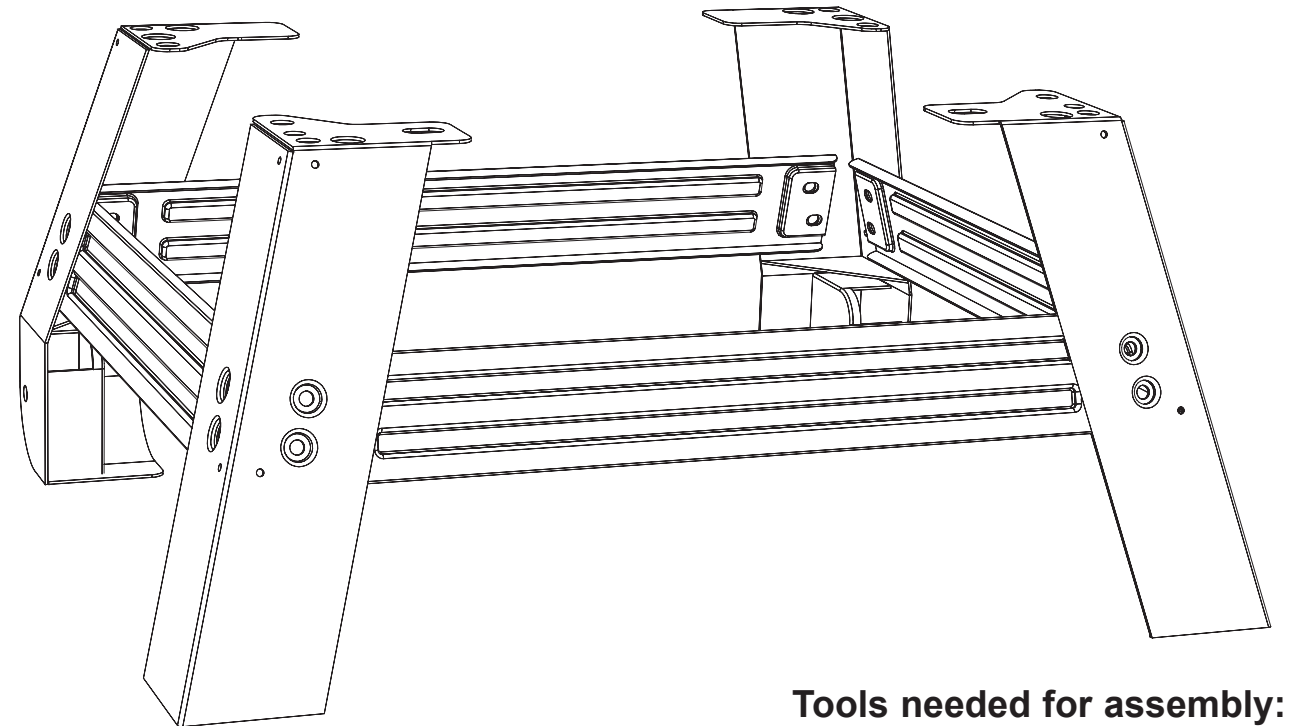
www.masterbuilt.com  
SÉ PARTE DE NUESTRA COMUNIDAD EN LÍNEA "DADGUM GOOD"



# MASTERBUILT

## UNIVERSAL LEG KIT

OPERATION MANUAL & SAFETY INSTRUCTIONS MODEL: 20101114



9810140011 070114-22GH

**Tools needed for assembly:**  
Phillips Head Screwdriver  
Adjustable Wrench



### WARNING



#### CALIFORNIA PROPOSITION 65

THIS PRODUCT CONTAINS CHEMICALS, INCLUDING LEAD AND LEAD COMPOUNDS KNOWN TO THE STATE OF CALIFORNIA TO CAUSE CANCER, BIRTH DEFECTS OR OTHER REPRODUCTIVE HARM.

Wash your hands after handling this product.

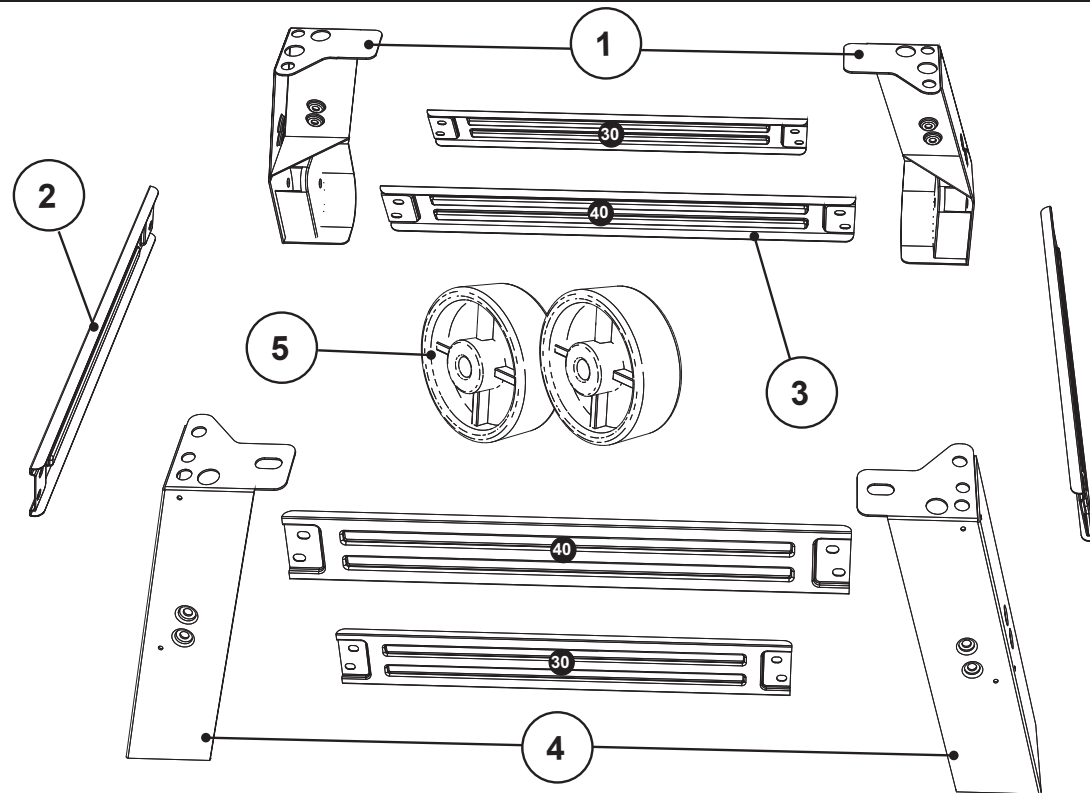


### WARNING



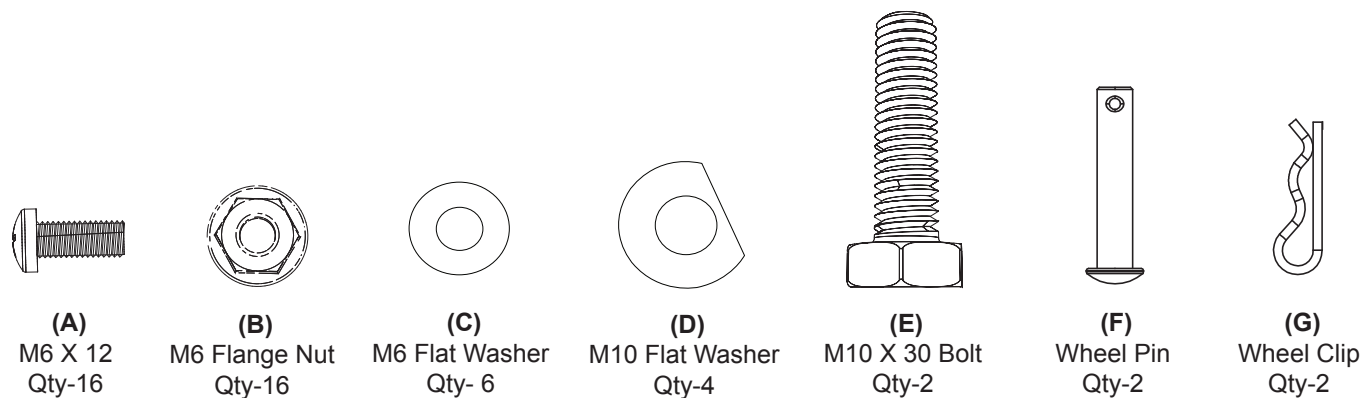
- TO AVOID PERSONAL INJURY AND/OR PROPERTY DAMAGE, PLEASE READ AND/OR FOLLOW ALL OF THESE INSTRUCTIONS BEFORE ASSEMBLING AND OPERATIONS
- FOR USE WITH ONLY MASTERBUILT GENERATION 1, 2, AND 2.5 30" AND 40" SMOKERS
- USE LEGS ON STABLE AND LEVEL SURFACE ONLY

# PARTS LIST



ITEM NO.	QTY.	DESCRIPTION
1	2	REAR LEGS
2	2	SIDE BRACES
3	4	FRONT AND BACK BRACES
4	2	FRONT LEGS
5	2	WHEELS

# HARDWARE



**DO NOT RETURN TO RETAILER**

For Assembly Assistance, Missing or Damaged Parts  
Call: MASTERBUILT Customer Service at 1-800-489-1581.

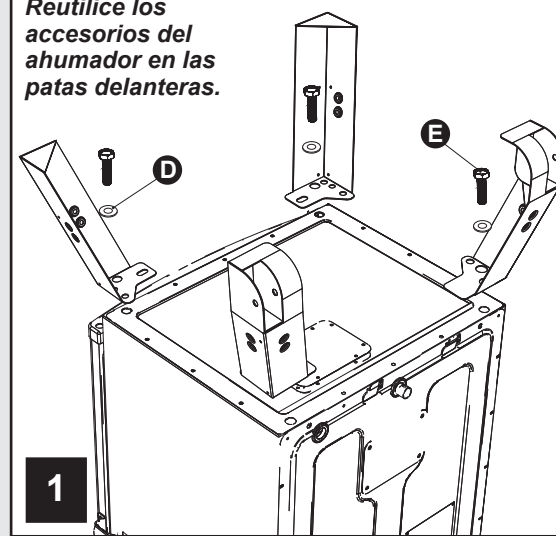
*Please have model number and serial number  
available when calling.*



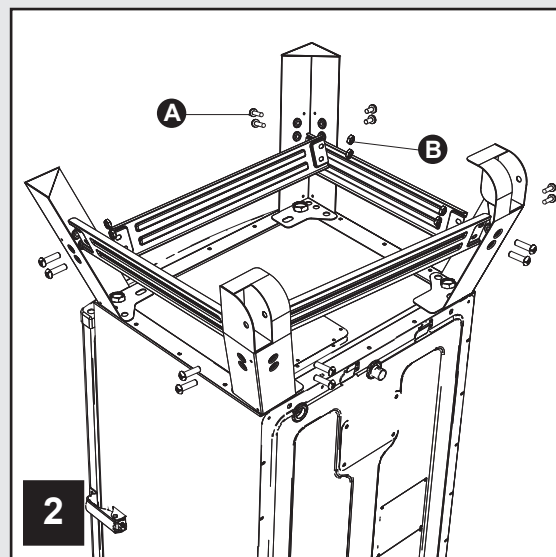
# ENSAMBLAJE

## INSTRUCCIONES PARA AHUMADORES DE 1ª GENERACIÓN

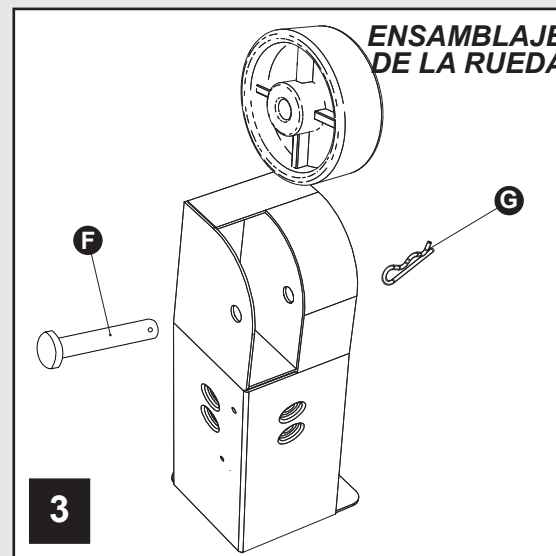
Reutilice los accesorios del ahumador en las patas delanteras.



1



2

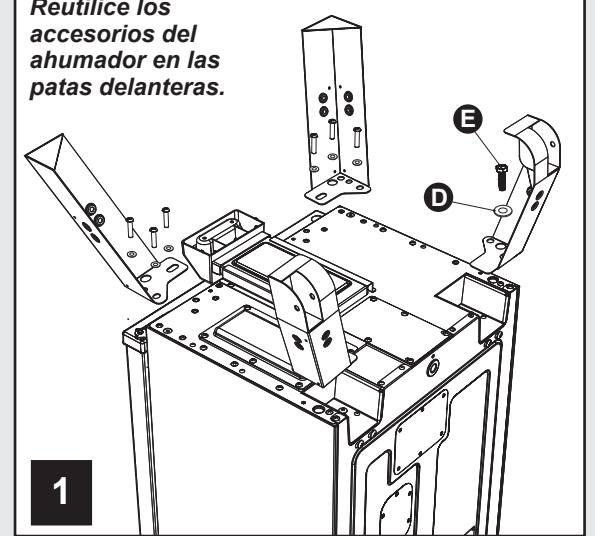


3

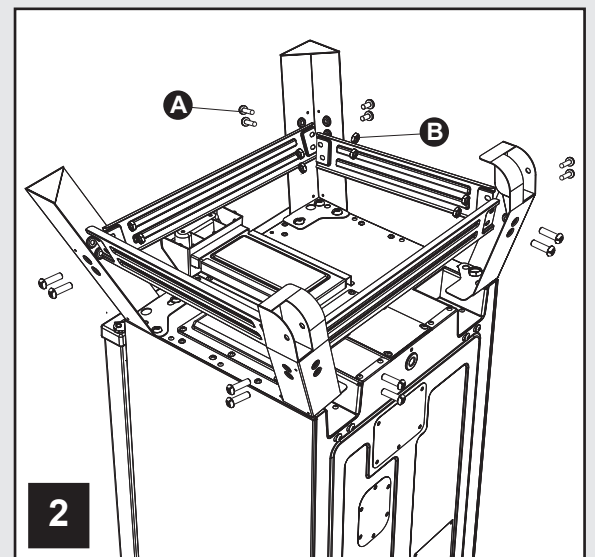
ENSAMBLAJE DE LA RUEDA

## INSTRUCCIONES PARA AHUMADORES DE 2ª GENERACIÓN

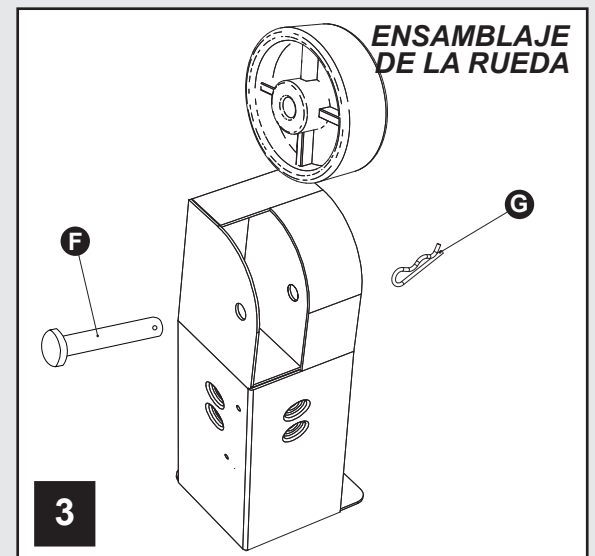
Reutilice los accesorios del ahumador en las patas delanteras.



1



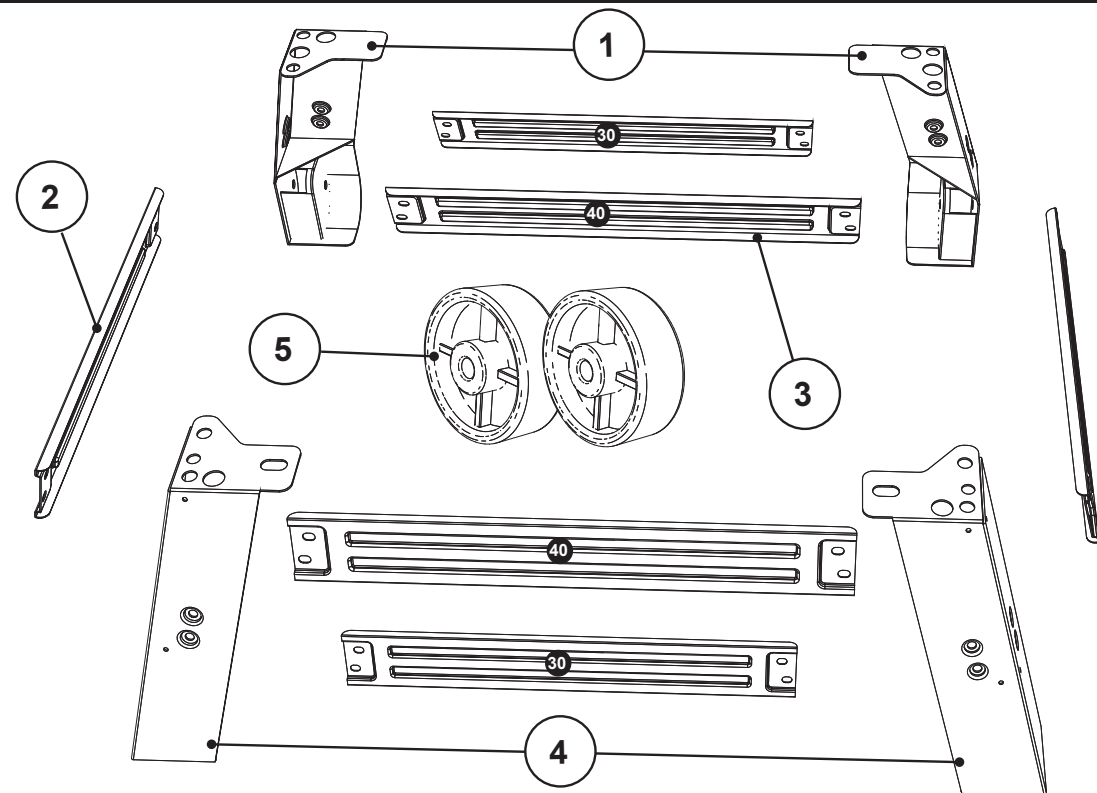
2



3

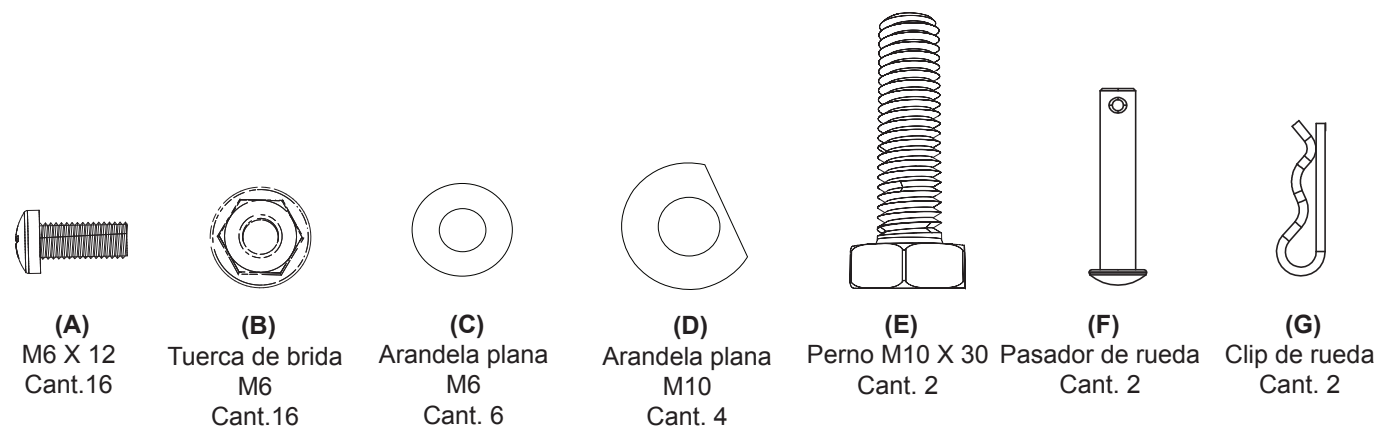
ENSAMBLAJE DE LA RUEDA

# LISTA DE PARTES



NO. DE ÍTEM	CANTIDAD	DESCRIPCIÓN
1	2	PATAS POSTERIORES
2	2	SOPORTES LATERALES
3	4	SOPORTES DELANTEROS Y POSTERIORES
4	2	PATAS DELANTERAS
5	2	RUEDAS

# ACCESORIOS



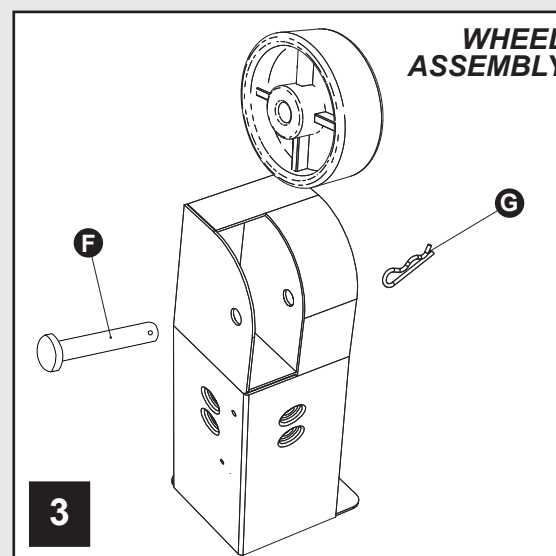
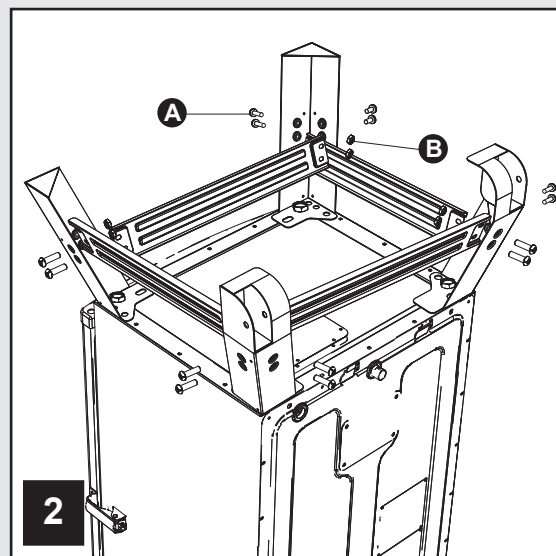
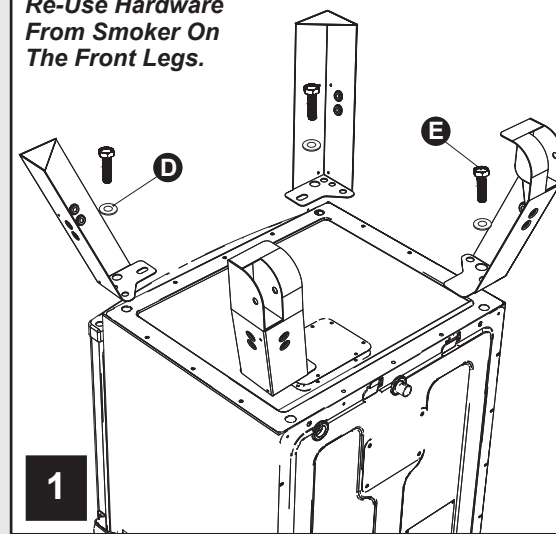
**NO DEVUELVA AL ESTABLECIMIENTO MINORISTA**  
 Para asistencia en el ensamblaje, partes faltantes o dañadas, llame al: Departamento de Servicio al Cliente de MASTERBUILT al 1-800-489-1581.  
**Tenga a la mano el número de modelo y el número de serie cuando llame.**



# ASSEMBLY

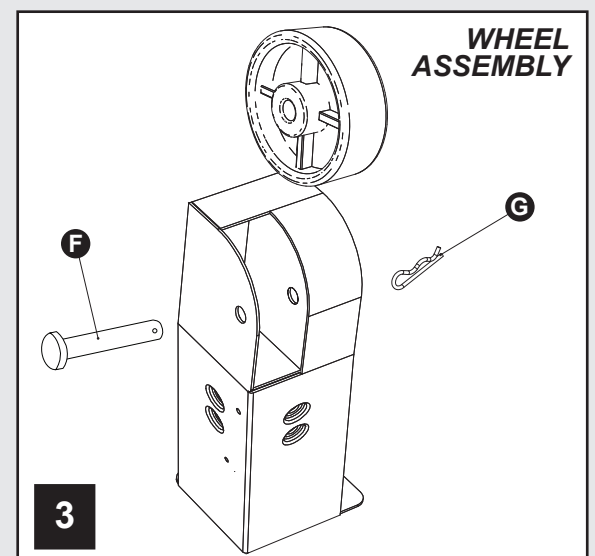
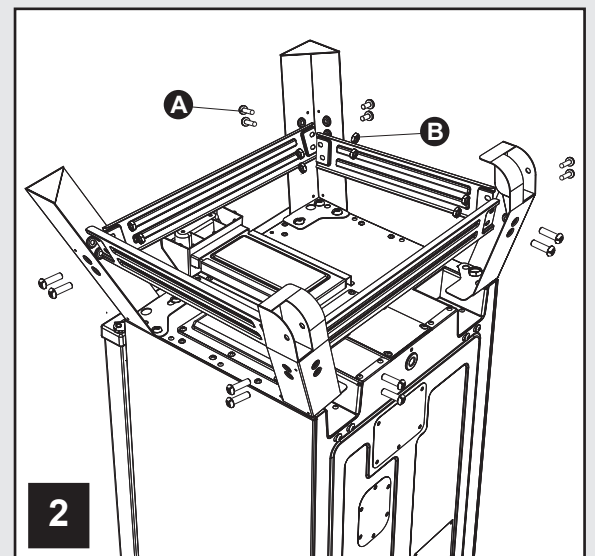
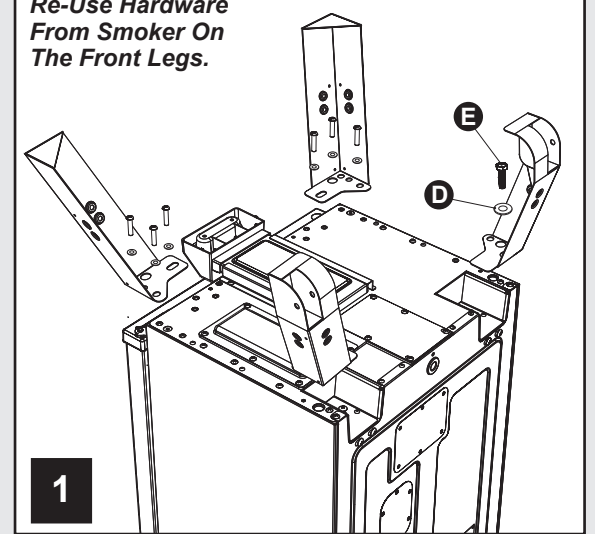
## INSTRUCTIONS FOR GENERATION 1 SMOKERS

Re-Use Hardware From Smoker On The Front Legs.



## INSTRUCTIONS FOR GENERATION 2 SMOKERS

Re-Use Hardware From Smoker On The Front Legs.





Masterbuilt Manufacturing, Inc.  
1 Masterbuilt Ct.  
Columbus, GA 31907  
Customer Service 1-800-489-1581  
www.masterbuilt.com

www.masterbuilt.com

BE A PART OF OUR "DADGUM GOOD" COMMUNITY ONLINE

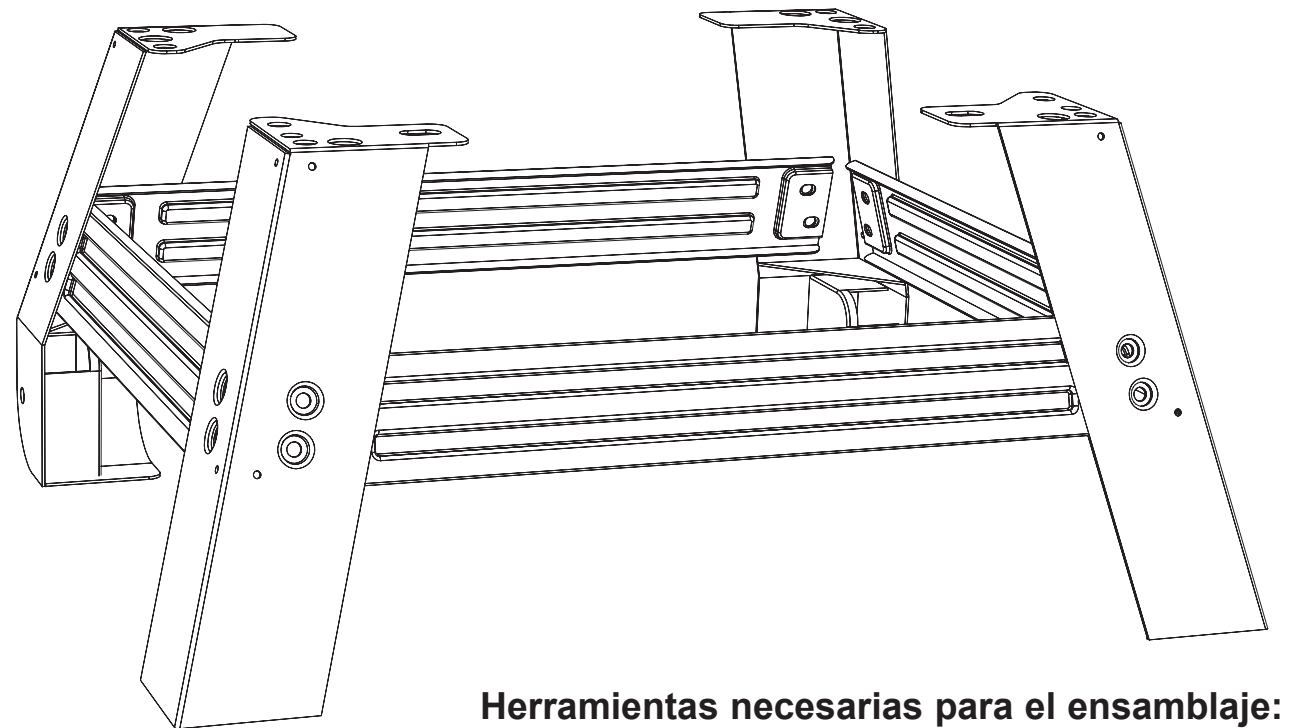


# MASTERBUILT

## KIT DE PATAS UNIVERSAL

MANUAL DE OPERACIONES E INSTRUCCIONES DE SEGURIDAD

MODELO: 20101114



Herramientas necesarias para el ensamblaje:

Destornillador de cruz

Llave ajustable



### ADVERTENCIA



#### PROPUESTA 65 DE CALIFORNIA

ESTE PRODUCTO CONTIENE QUÍMICOS, ENTRE LOS CUALES SE INCLUYE PLOMO Y COMPUESTOS DE PLOMO, CUYOS EFECTOS SON RECONOCIDOS POR EL ESTADO DE CALIFORNIA POR CAUSAR CÁNCER, DEFECTOS DE NACIMIENTO U OTROS DAÑOS REPRODUCTIVOS.

Lávese las manos después de manipular este producto.



### ADVERTENCIA



• PARA EVITAR LESIONES PERSONALES Y/O DAÑOS A LA PROPIEDAD, SÍRVASE LEER Y/O SEGUIR TODAS ESTAS INSTRUCCIONES ANTES DE ENSAMBLAR Y OPERAR

• ÚNICAMENTE PARA USO CON AHUMADORES MASTERBUILT GENERACIÓN 1, 2 Y 2.5 DE 30" Y 40"

• USE LAS PATAS EXCLUSIVAMENTE EN UNA SUPERFICIE ESTABLE Y NIVELADA





Masterbuilt Manufacturing, Inc.  
1 Masterbuilt Ct.  
Columbus, GA 31907  
Service à la clientèle 1-800-489-1581  
www.masterbuilt.com

www.masterbuilt.com

BE A PART OF OUR "DADGUM GOOD" COMMUNITY ONLINE



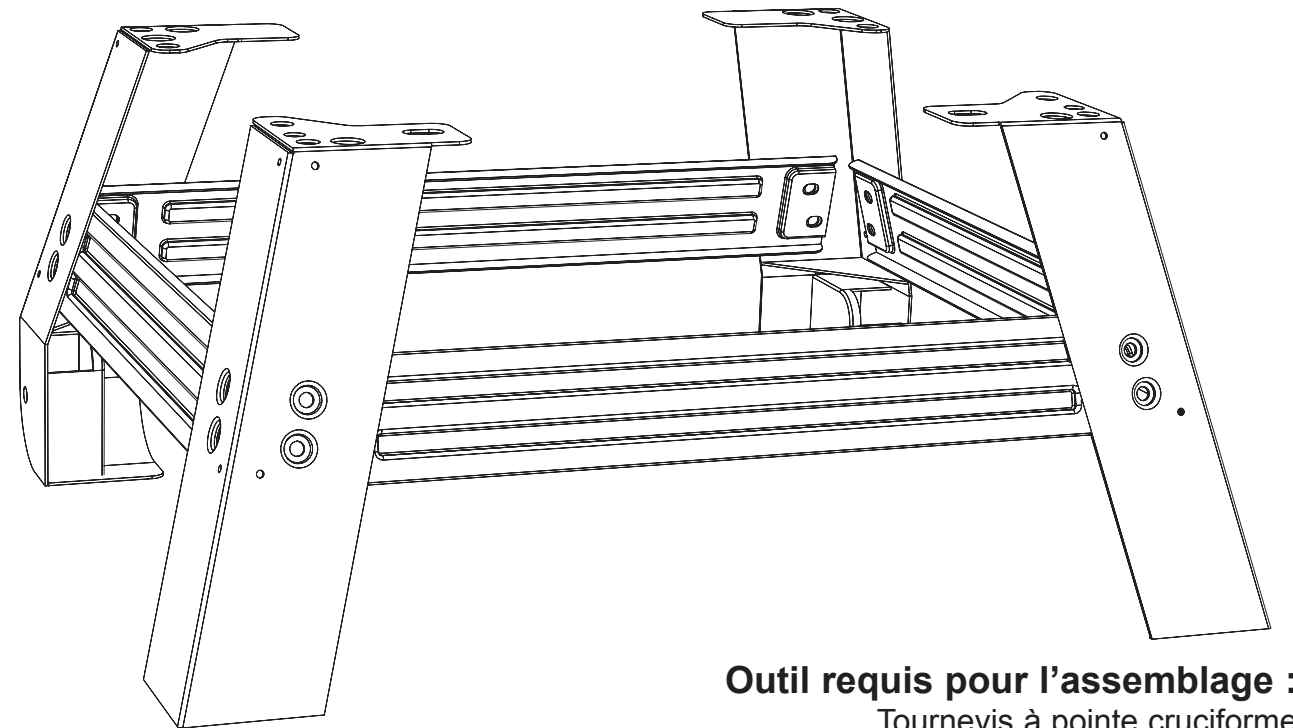
YouTube



# MASTERBUILT

## BASE UNIVERSELLE SUR PIEDS

MANUEL DE L'UTILISATEUR ET CONSIGNES DE SÉCURITÉ MODÈLE:  
20101114



Outil requis pour l'assemblage :  
Tournevis à pointe cruciforme  
Clé à molette



### AVERTISSEMENT



#### PROPOSITION 65 DE LA CALIFORNIE

LES MATÉRIAUX UTILISÉS DANS CE PRODUIT PEUVENT CONTENIR DU PLOMB ET DES COMPOSÉS DU PLOMB, UNE SUBSTANCE RECONNUE PAR L'ÉTAT DE LA CALIFORNIE COMME UNE CAUSE DE CANCER, D'ANOMALIES CONGÉNITALES ET D'AUTRES DANGERS LIÉS À LA REPRODUCTION.

Se laver les mains après avoir manipulé ce produit.

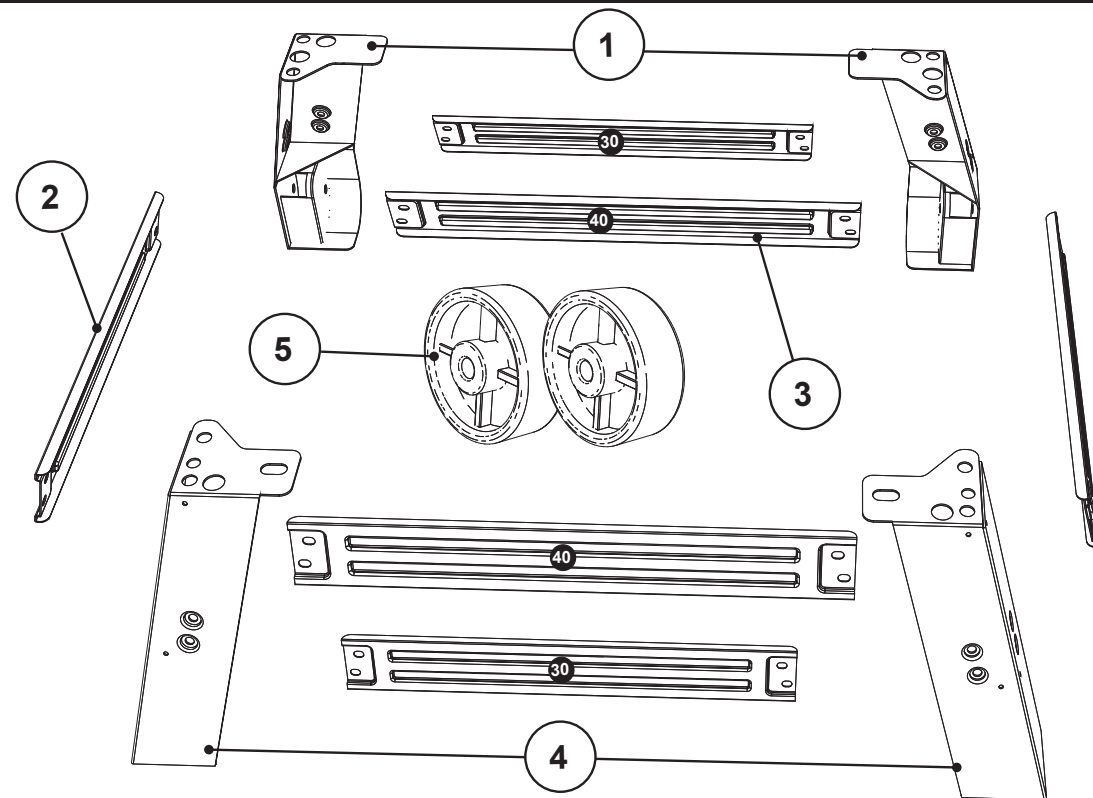


### AVERTISSEMENT



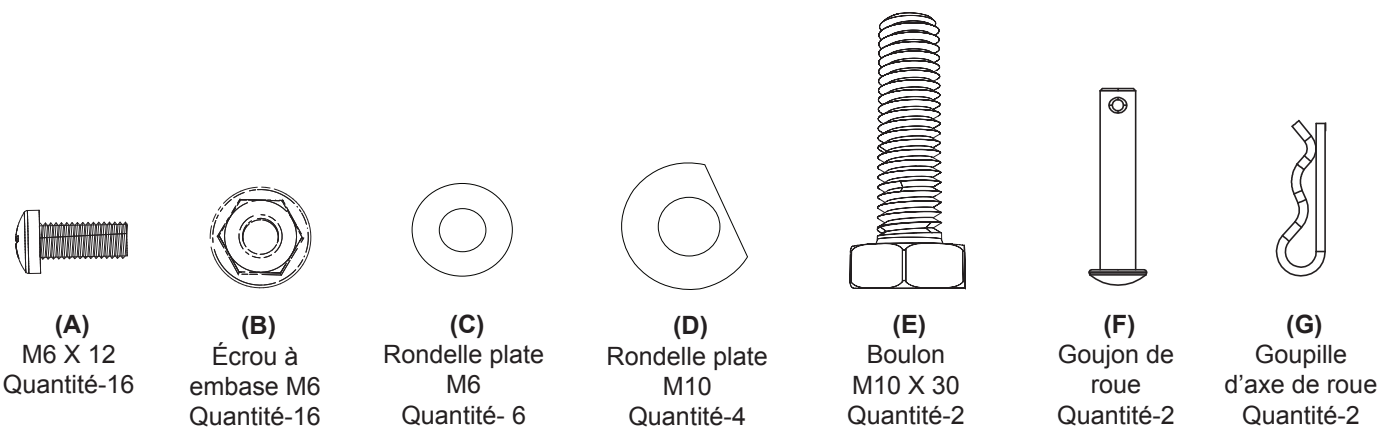
- POUR ÉVITER LES BLESSURES ET LES DOMMAGES MATÉRIELS, VEUILLEZ LIRE ET SUIVRE TOUTES CES CONSIGNES AVANT DE COMMENCER L'ASSEMBLAGE ET D'EFFECTUER LA MISE EN SERVICE
- À N'UTILISER QU'AVEC DES FUMOIRS MASTERBUILT DE PREMIÈRE ET SECONDE GÉNÉRATION, MESURANT 30 ET 40 POUÇES ET DE 2,5 PIEDS CUBES
- UTILISER LA BASE UNIQUEMENT SUR UNE SURFACE PLANE ET STABLE

# LISTE DES PIÈCES



NUMÉRO D'ARTICLE	QUANTITÉ	DESCRIPTION
1	2	PIEDS ARRIÈRE
2	2	RENFORTS LATÉRAUX
3	4	RENFORTS AVANT ET ARRIÈRE
4	2	PIEDS AVANT
5	2	ROUES

# LISTE DES PIÈCES DE QUINCAILLERIE



## NE PAS RENVOYER AU DÉTAILLANT

Pour obtenir de l'aide pour l'assemblage de l'appareil ou pour signaler des pièces manquantes ou défectueuses, veuillez appeler le service après-vente MASTERBUILT au 1-800-489-1581.

STOP

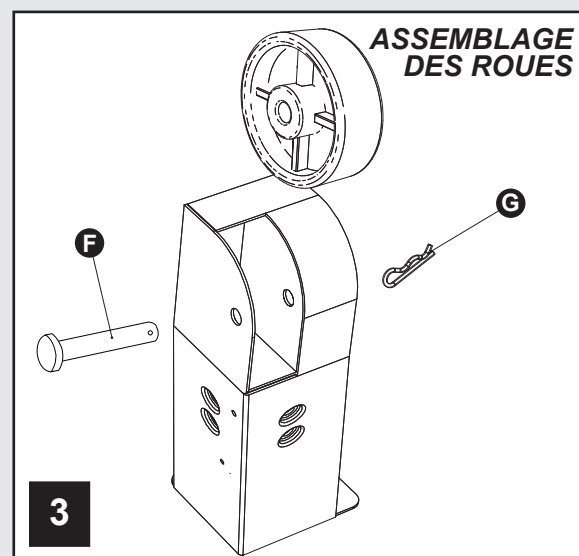
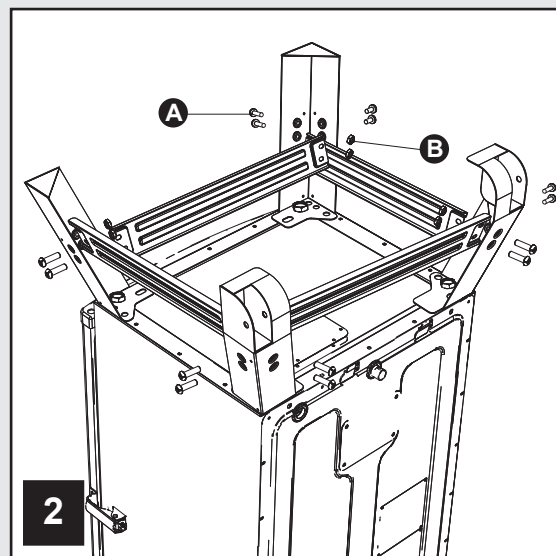
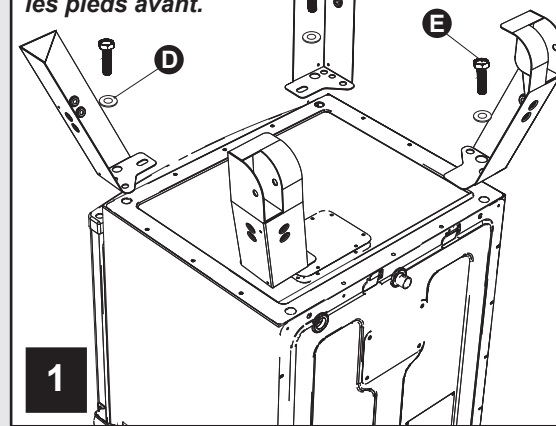
STOP

*Veuillez avoir à disposition le numéro de modèle et le numéro de série lors de l'appel.*

# ASSEMBLAGE

## CONSIGNES POUR LES FUMOIRS DE PREMIERE GENERATION

Utiliser les mêmes pièces de quincaillerie du fumeur pour monter les pieds avant.



## CONSIGNES POUR LES FUMOIRS DE DEUXIEME GENERATION

Utiliser les mêmes pièces de quincaillerie du fumeur pour monter les pieds avant.

