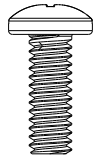
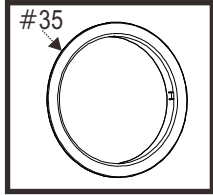


ASSEMBLY/ ARMADO

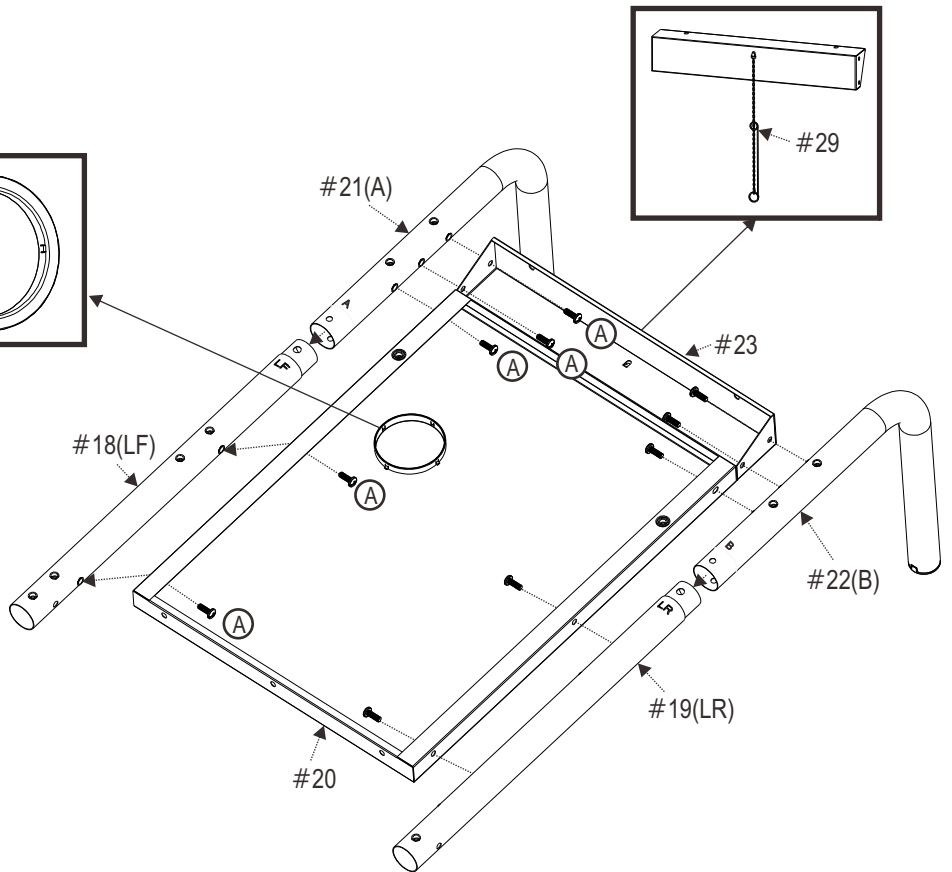
1



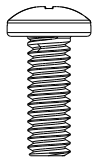
Ⓐ x10



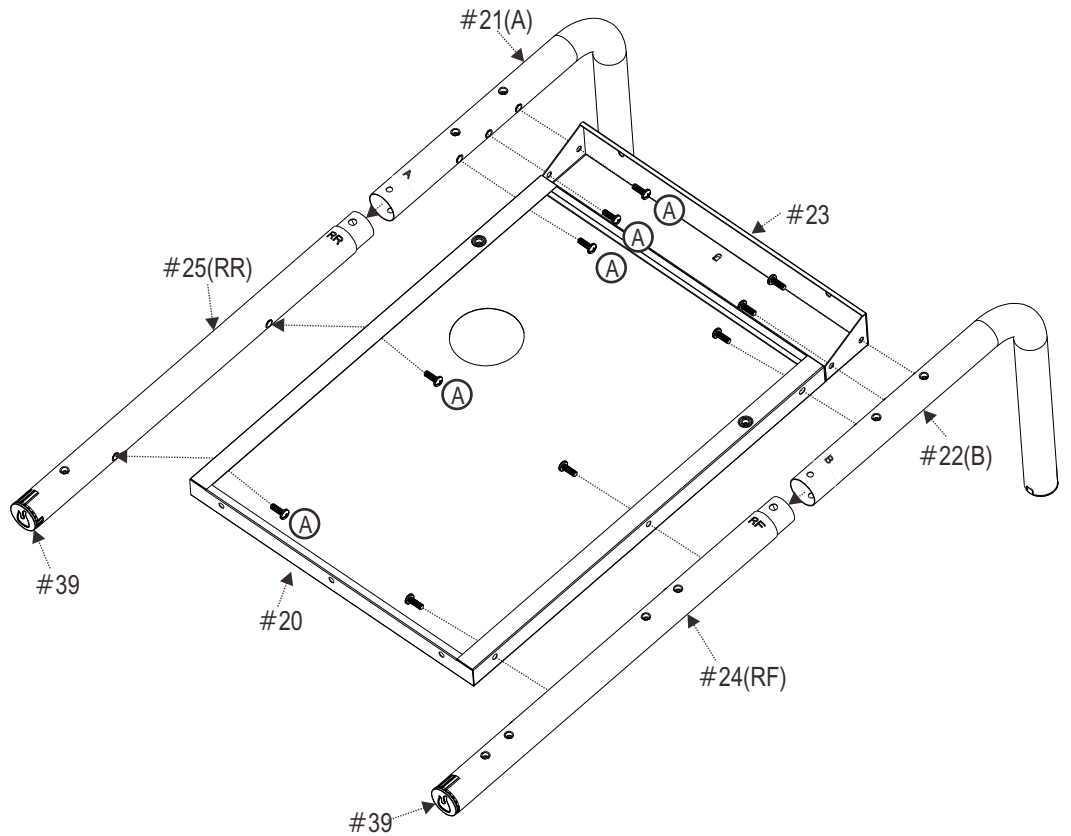
#35



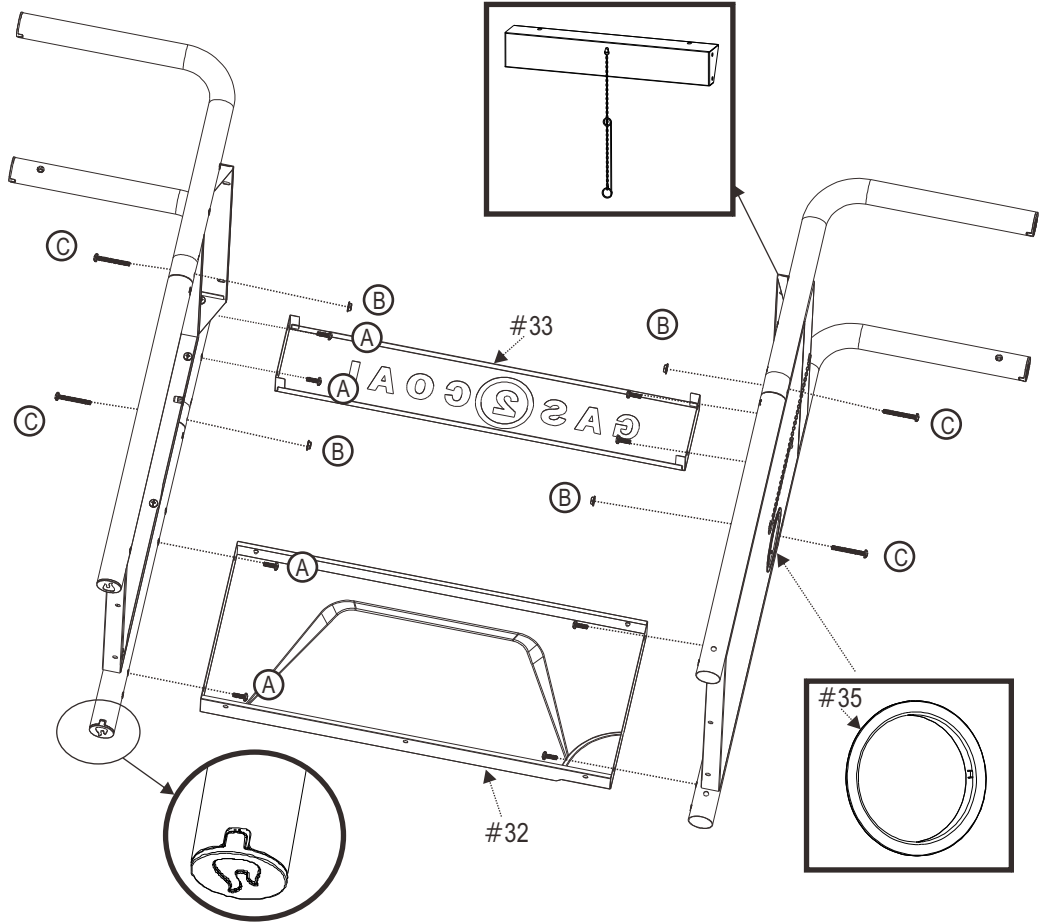
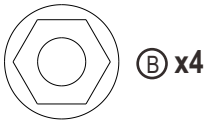
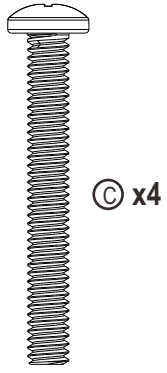
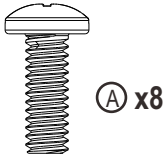
2



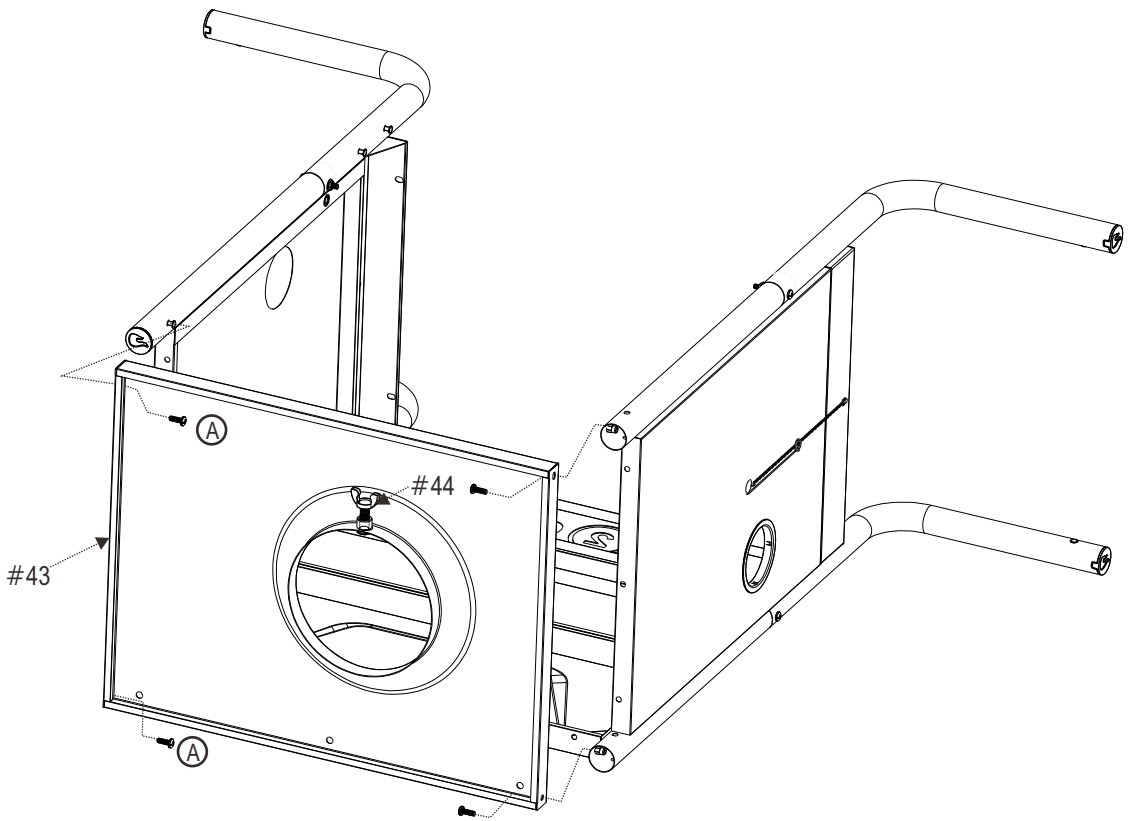
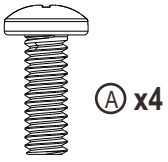
Ⓐ x10



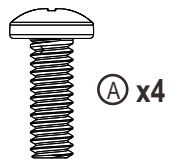
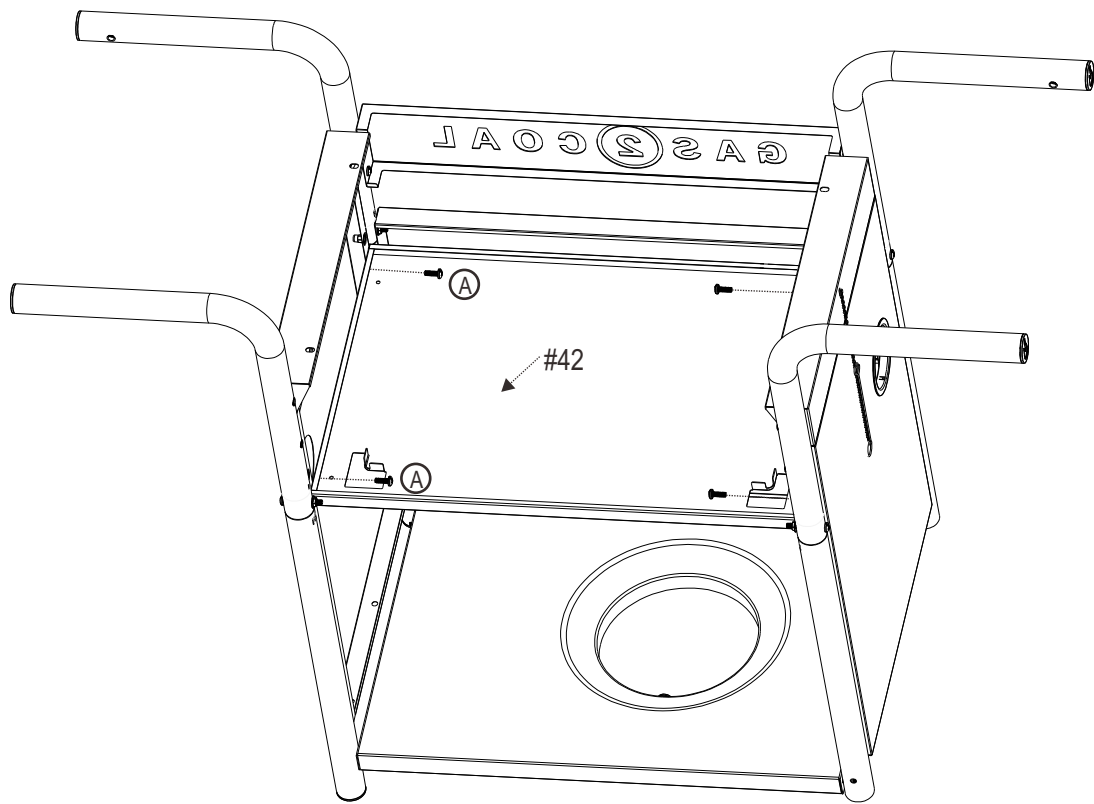
3



4

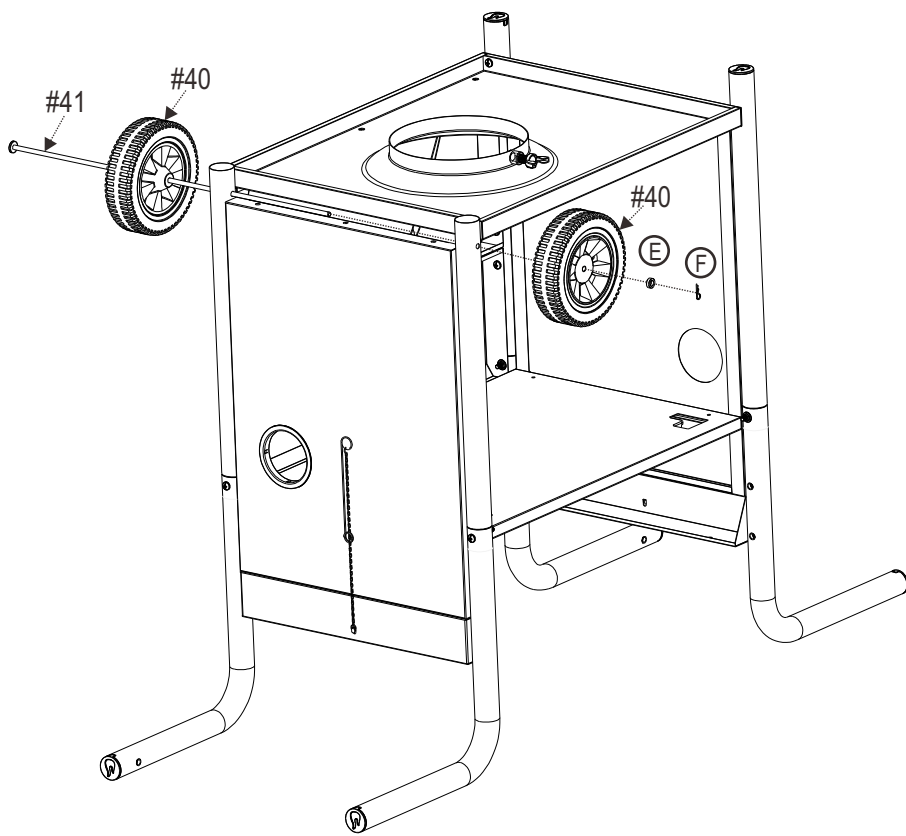


5



A x4

6

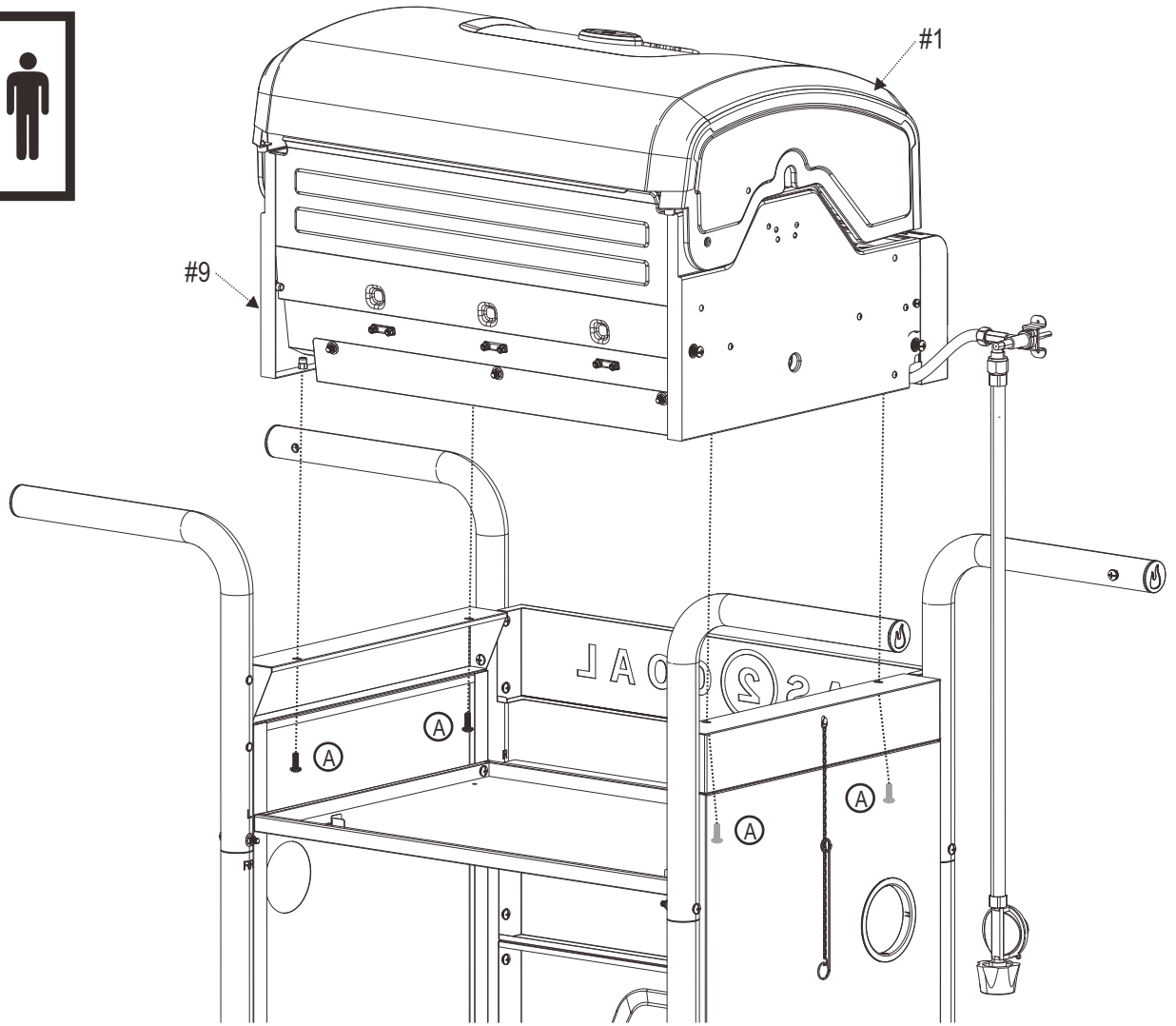
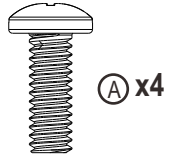
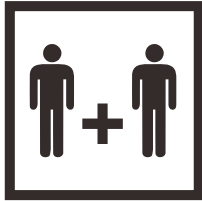


F x1



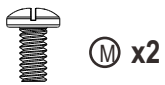
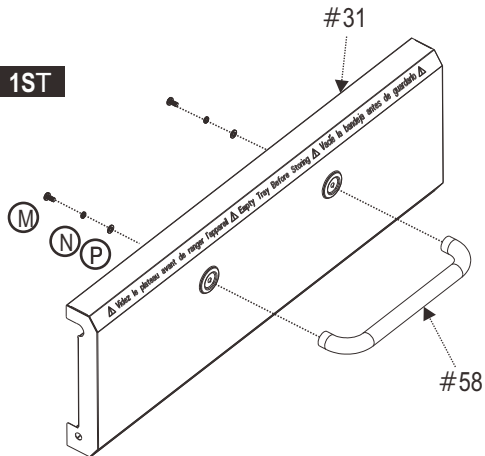
E x1

7

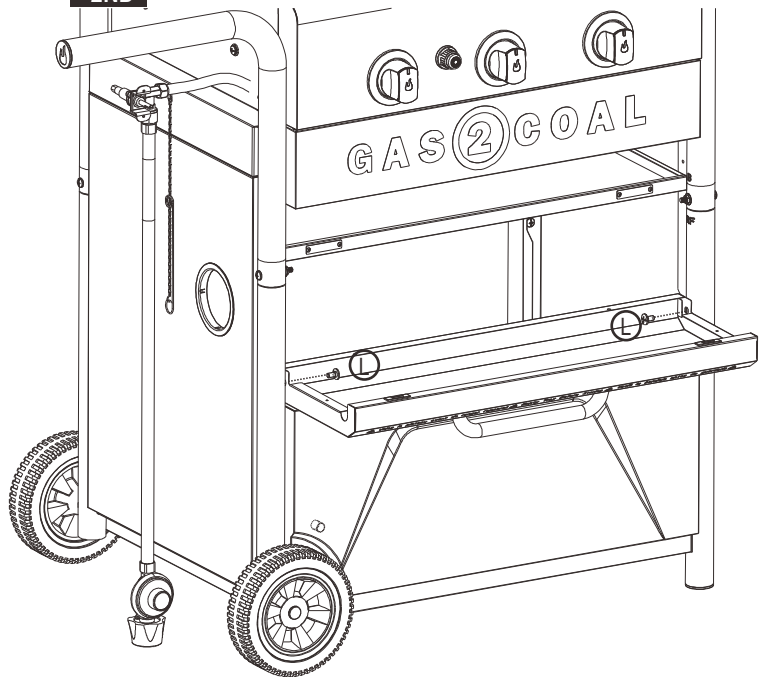


8

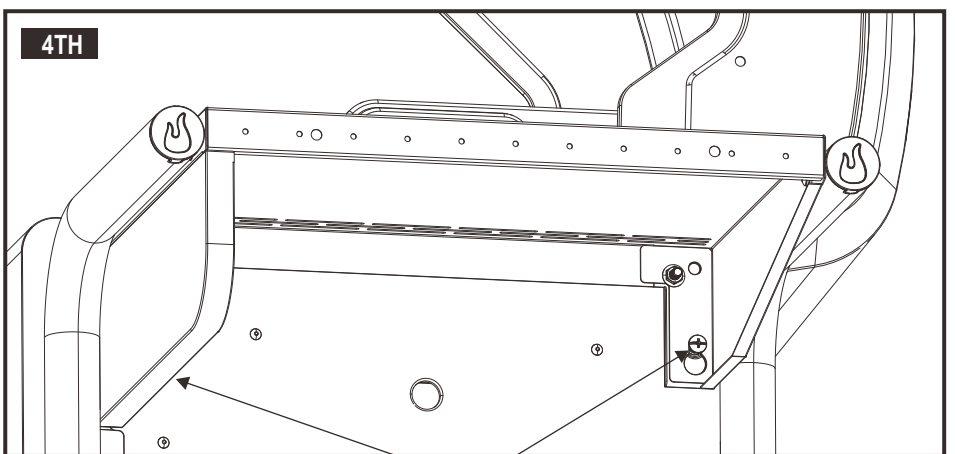
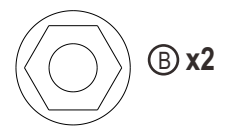
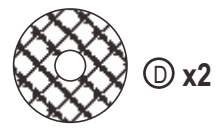
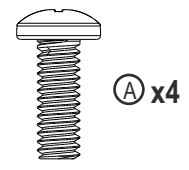
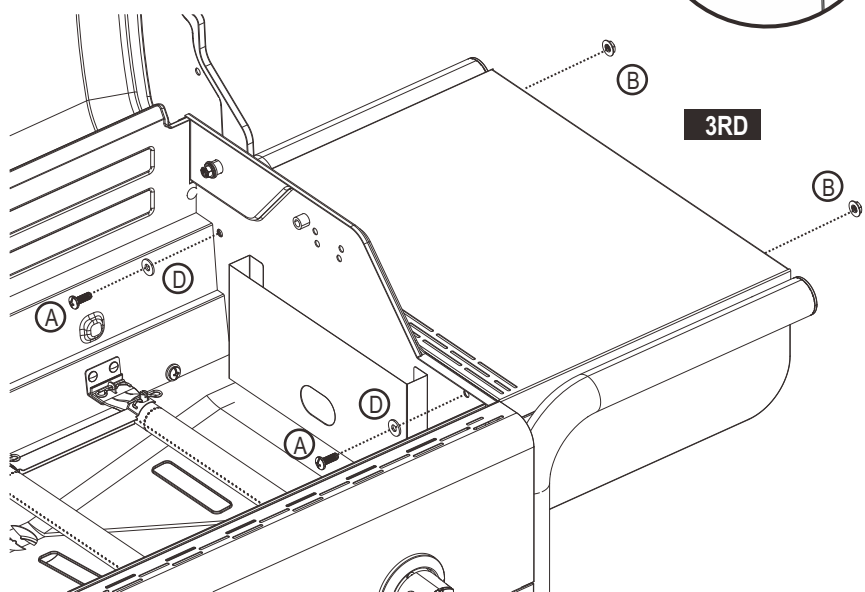
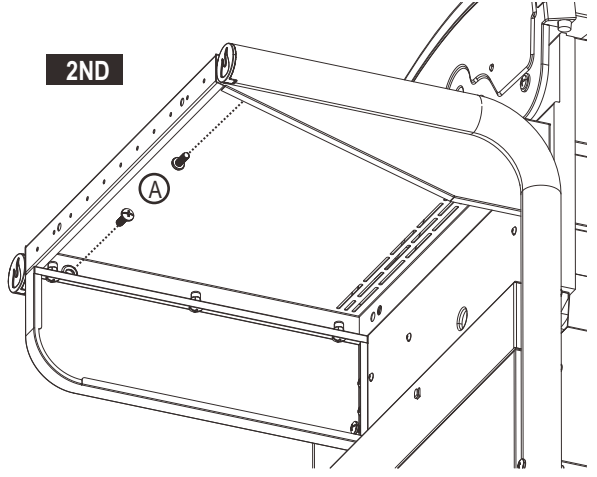
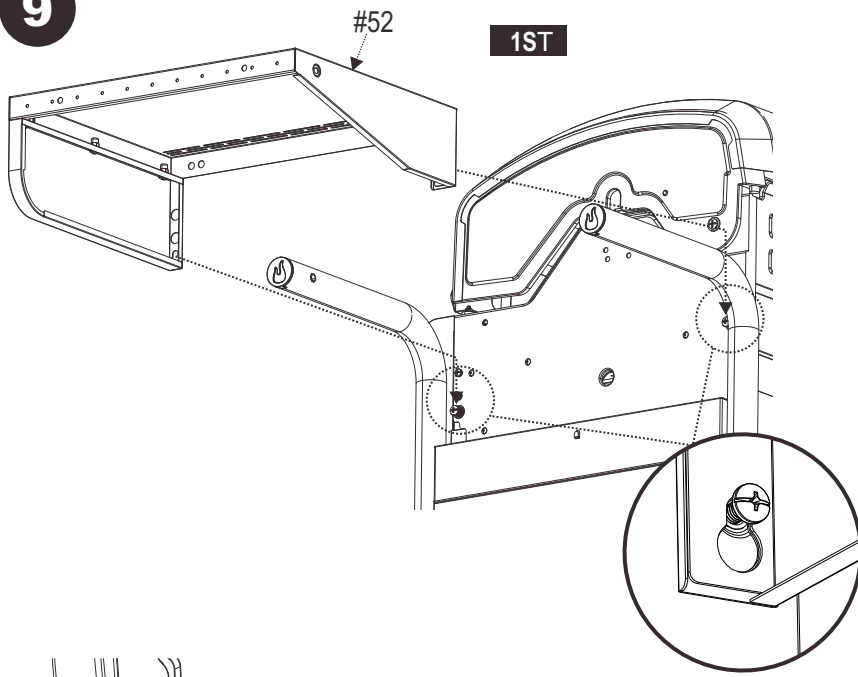
1ST



2ND



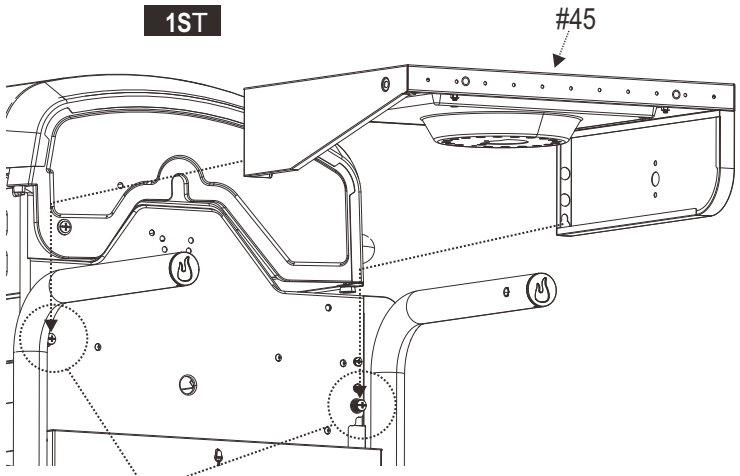
9



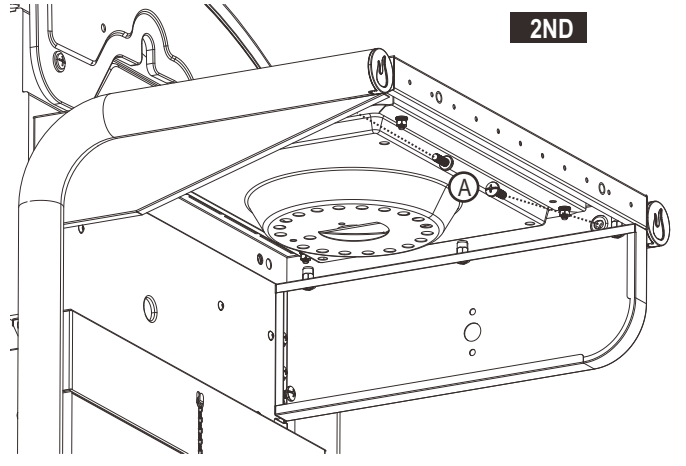
Tighten the screws
Apriete los tornillos

10

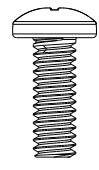
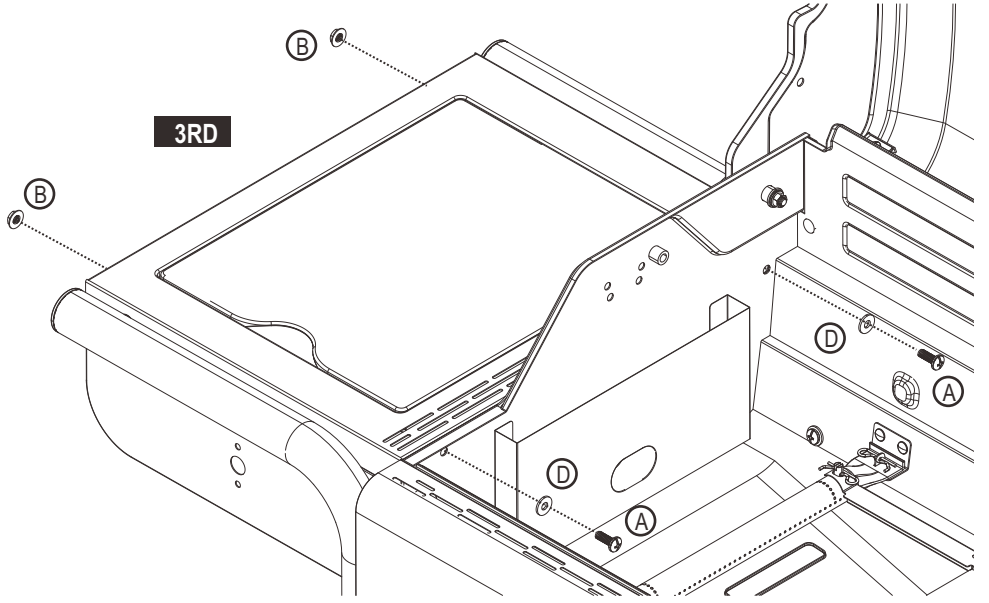
1ST



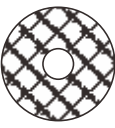
2ND



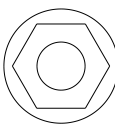
3RD



A x4

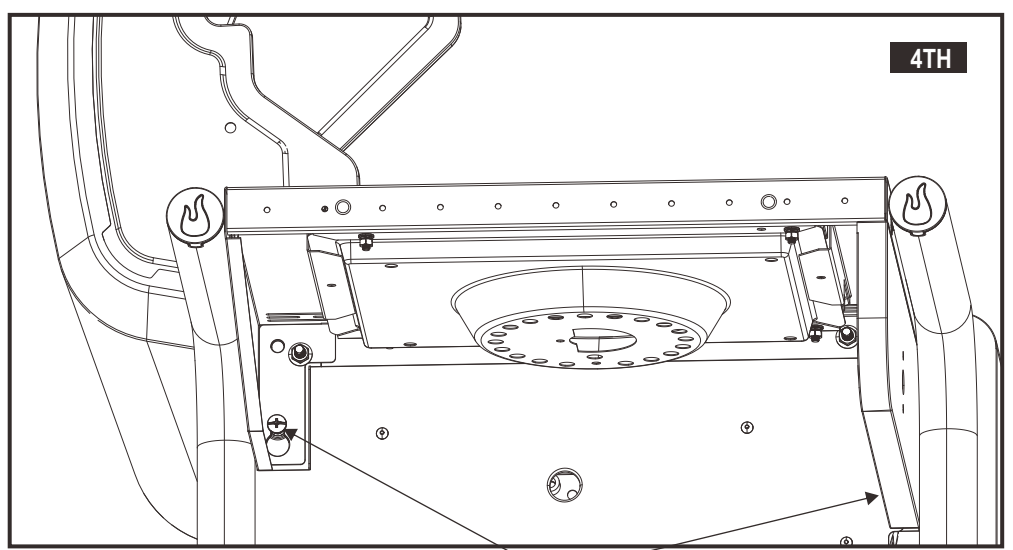


D x2



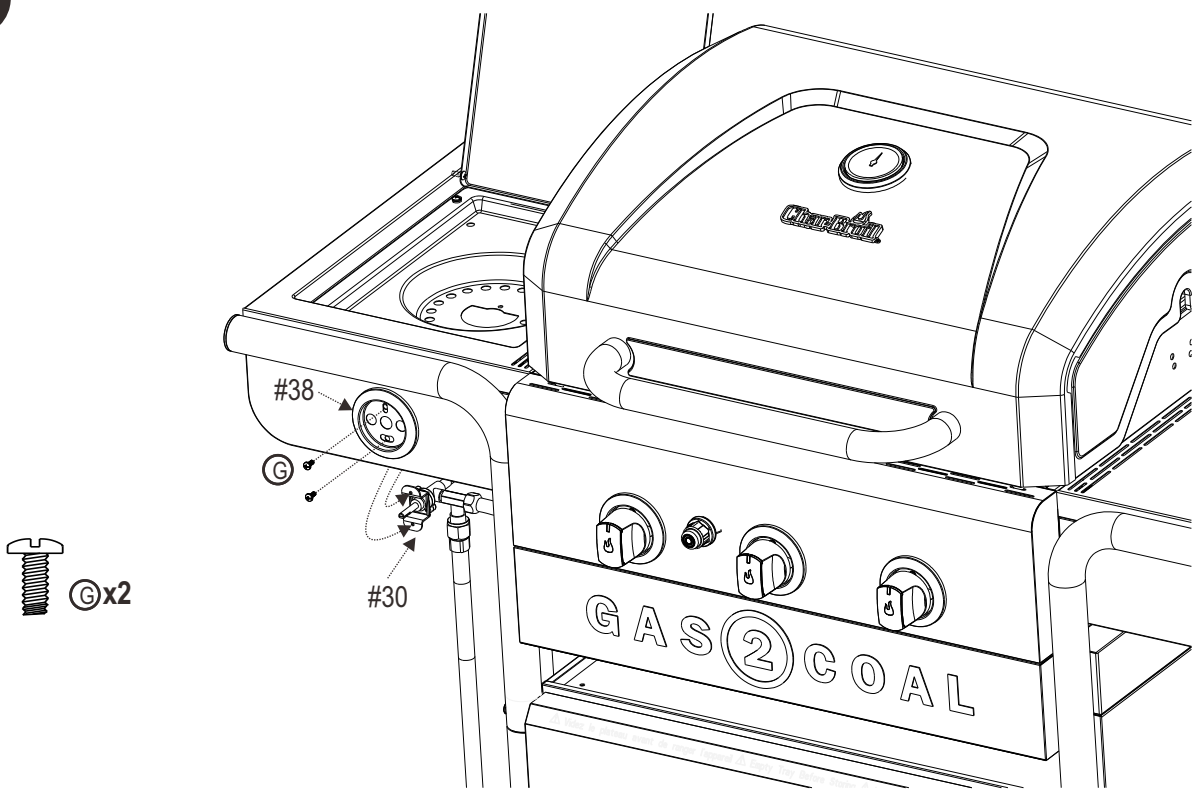
B x2

4TH

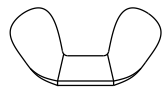
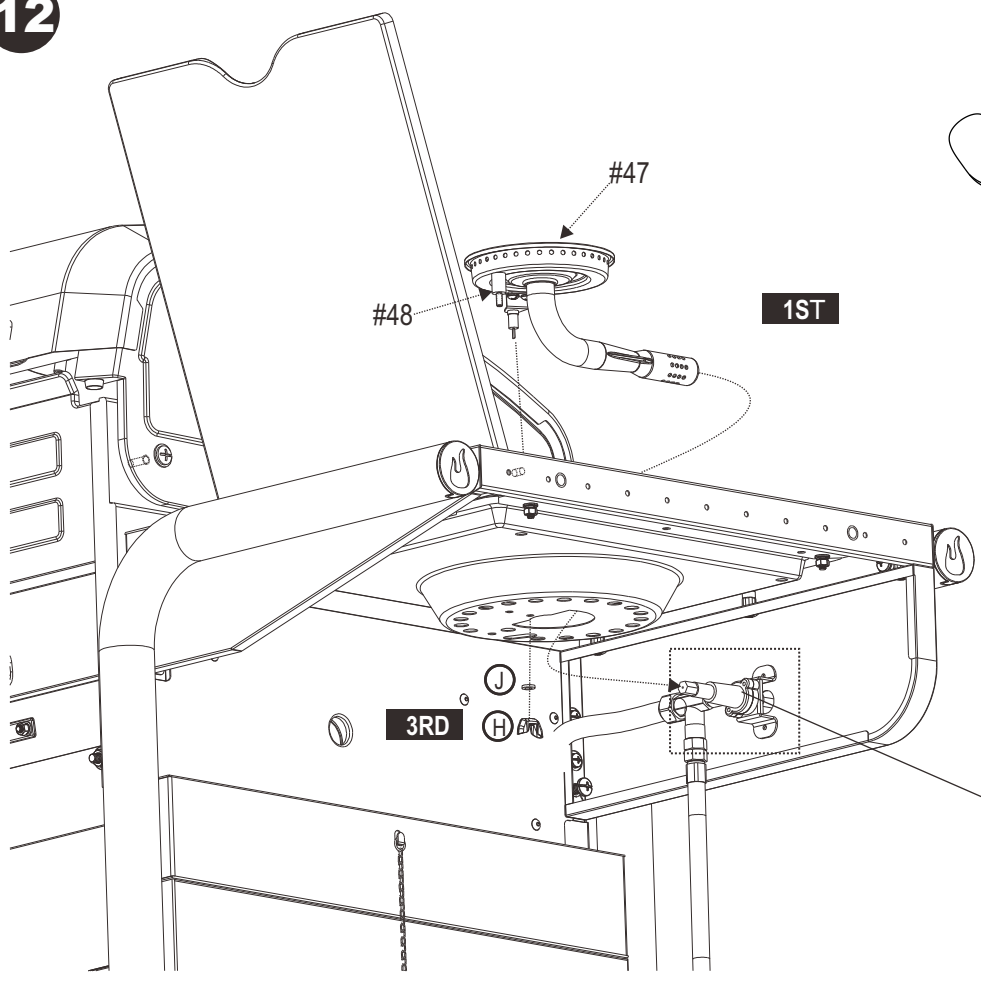


**Tighten the screws
Apriete los tornillos**

11



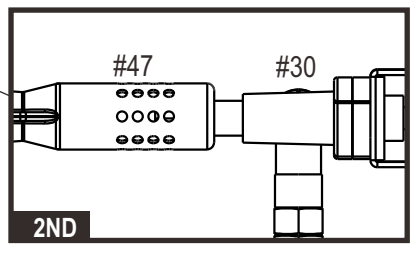
12



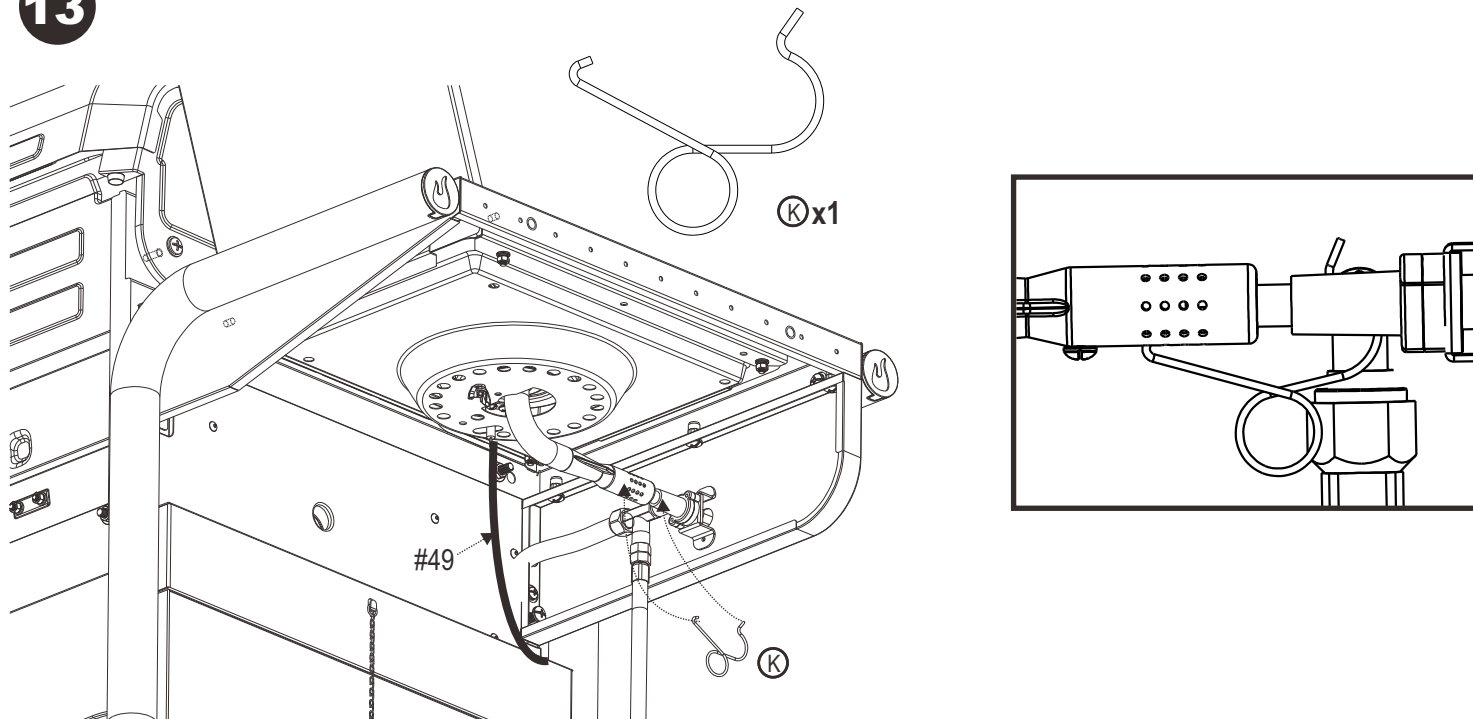
H x1



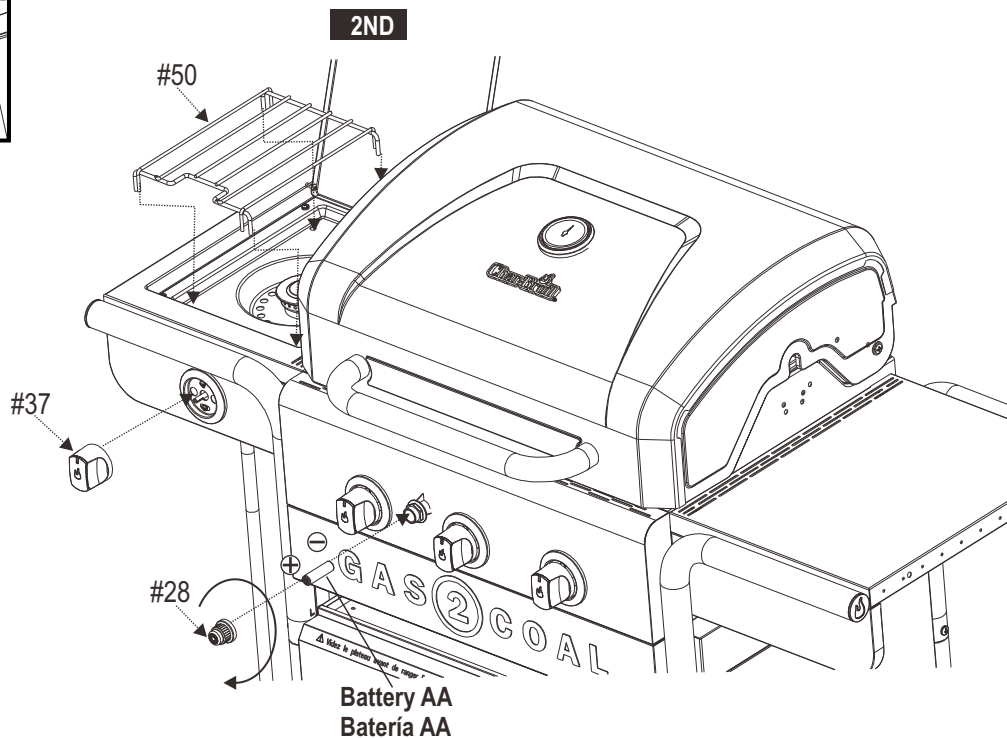
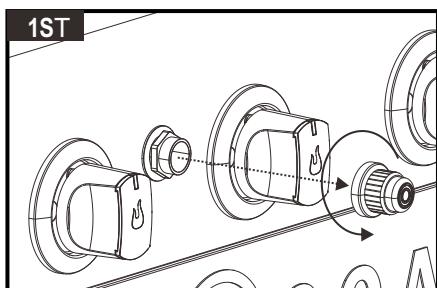
J x1



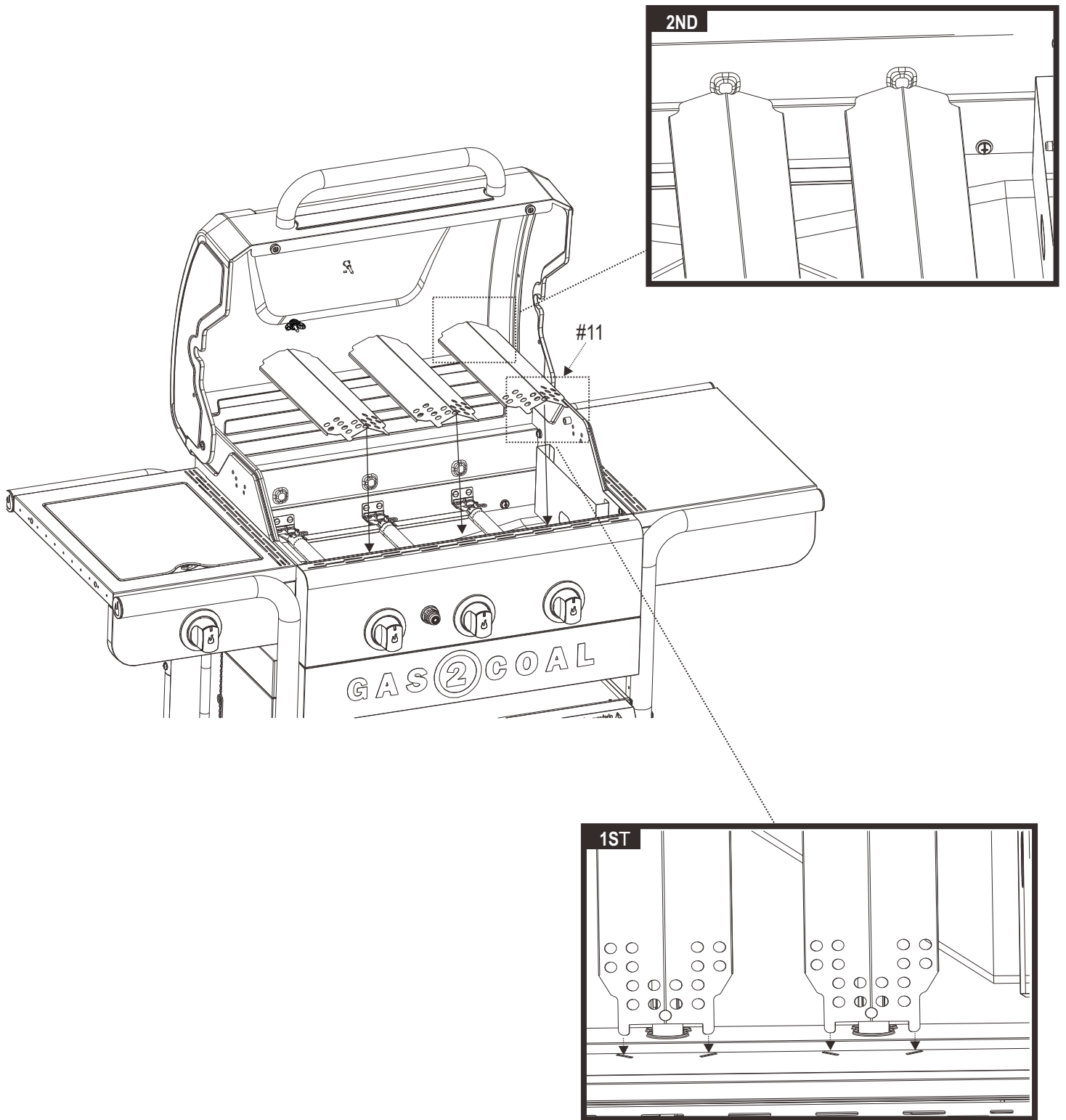
13



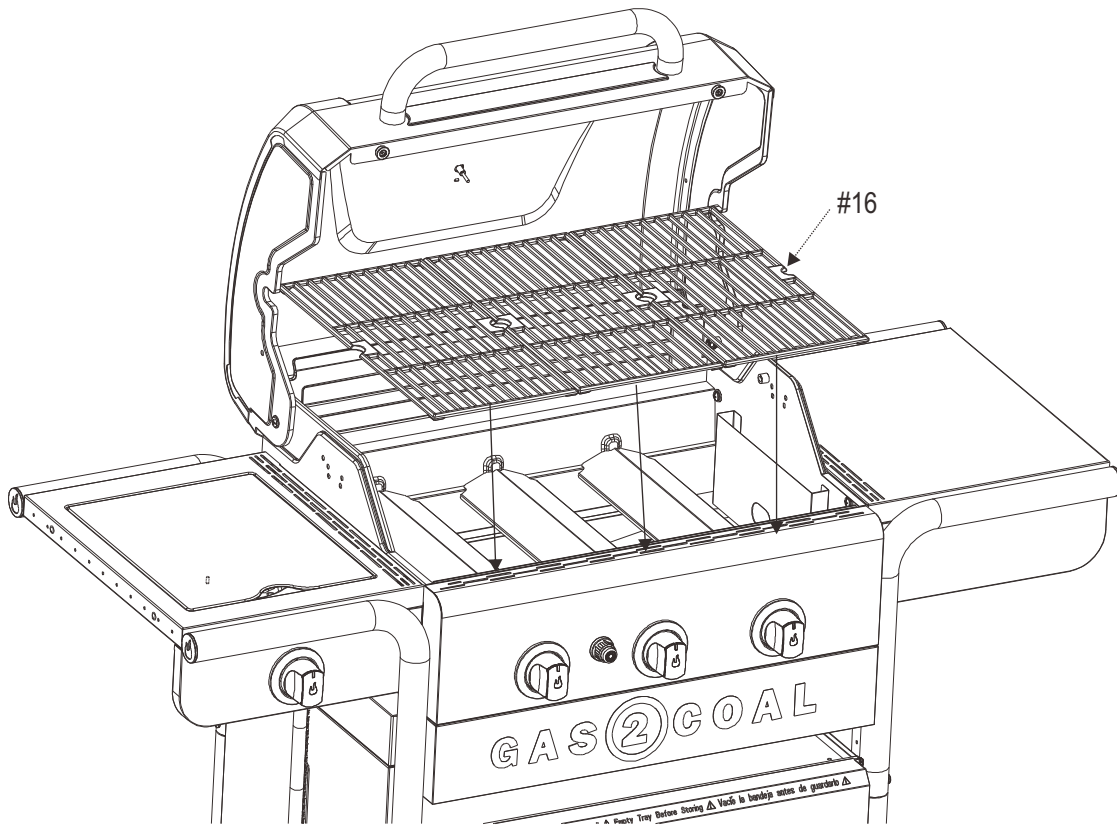
14



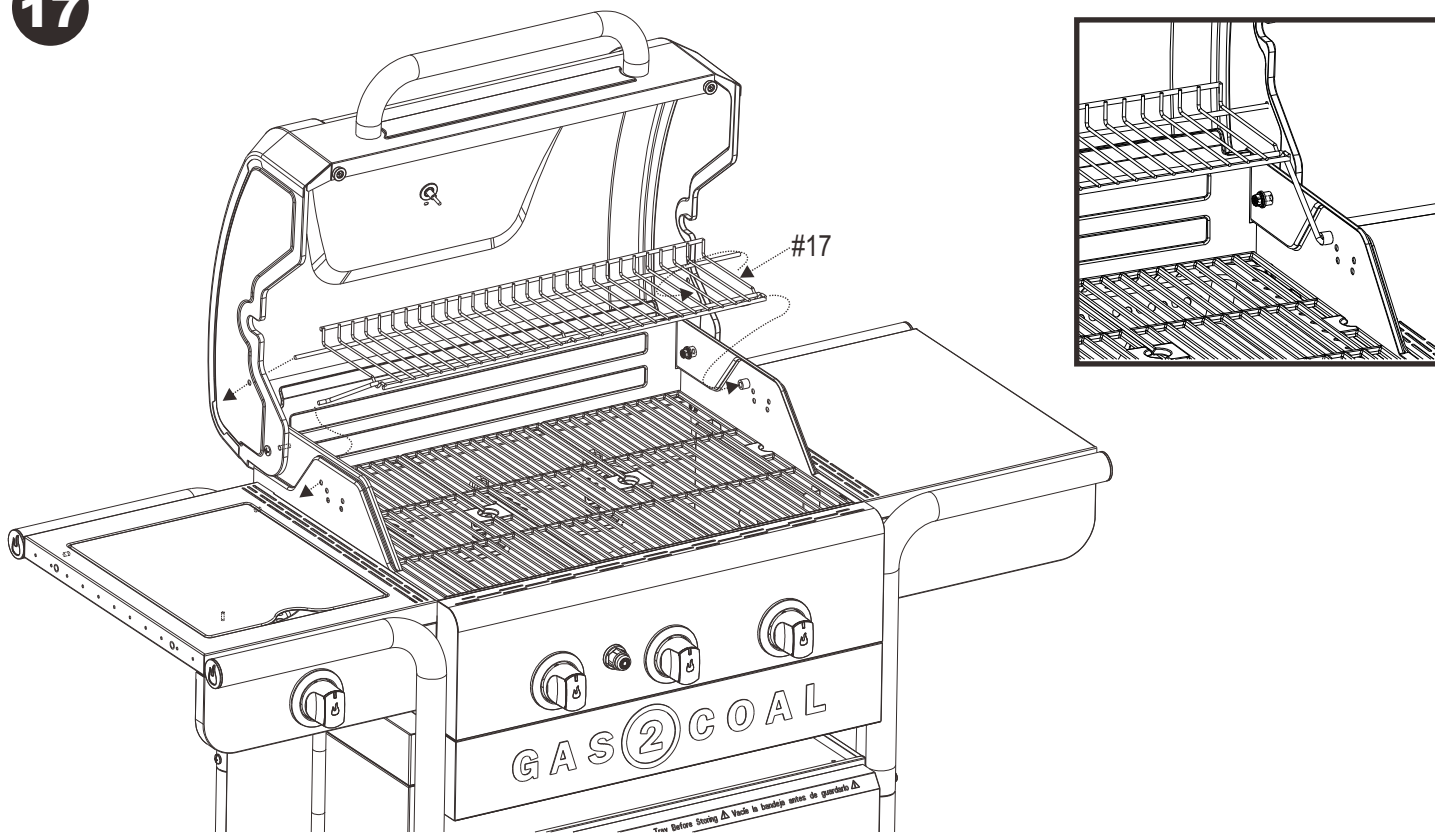
Battery AA
Bateria AA



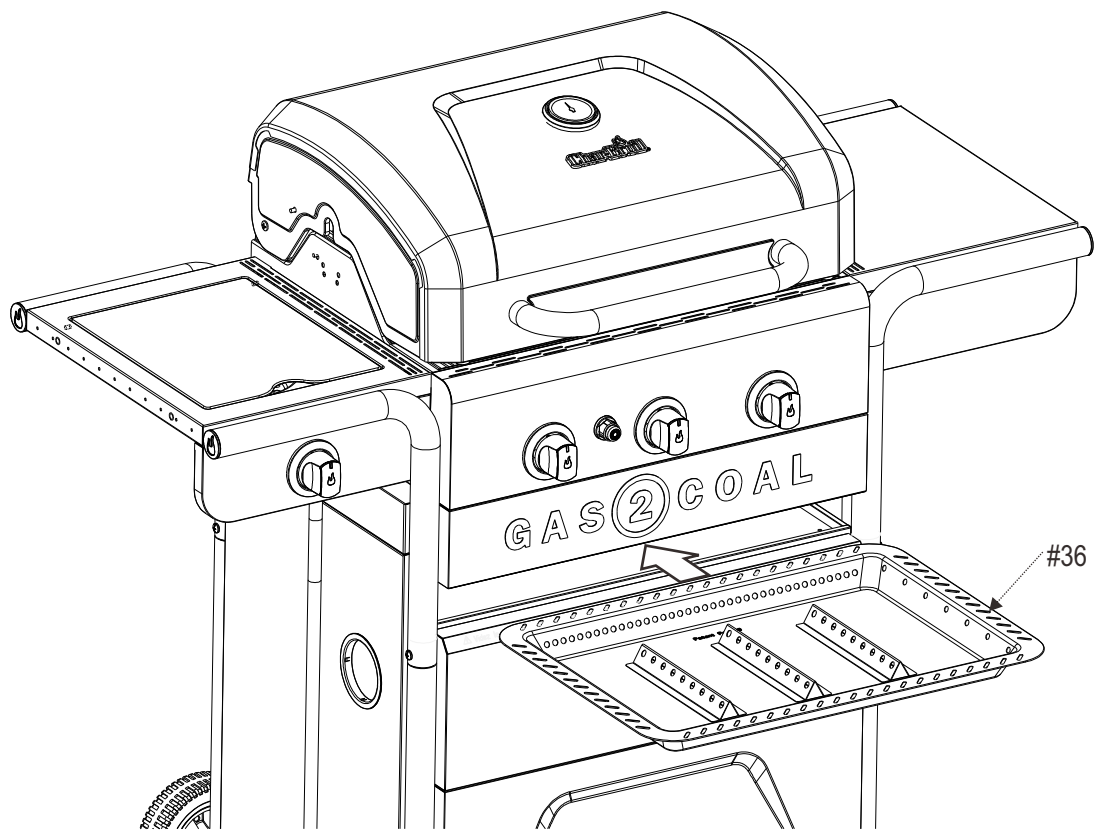
16



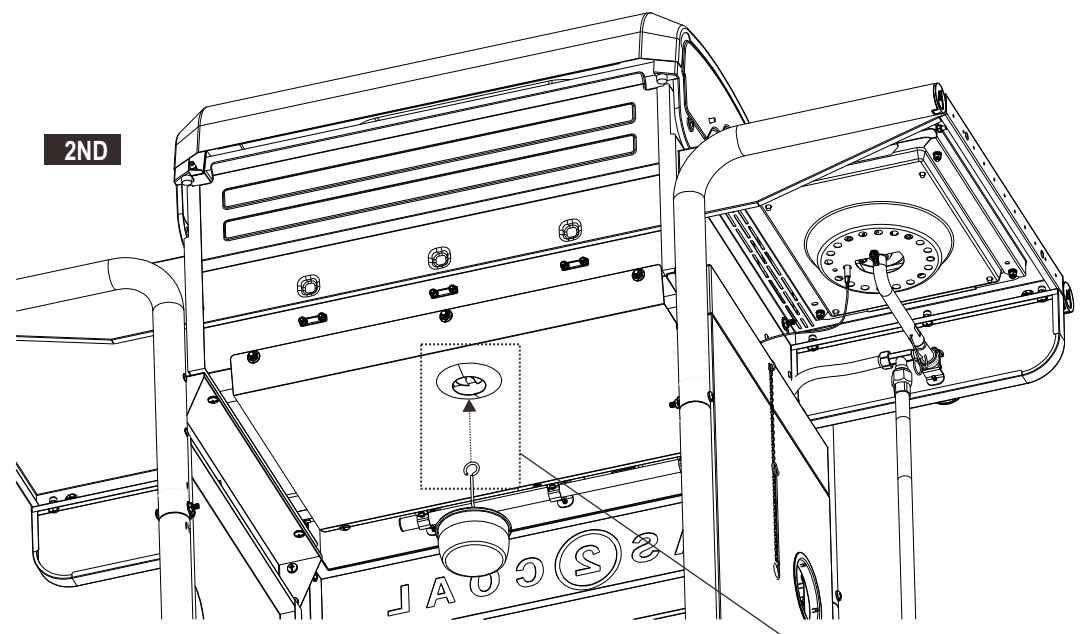
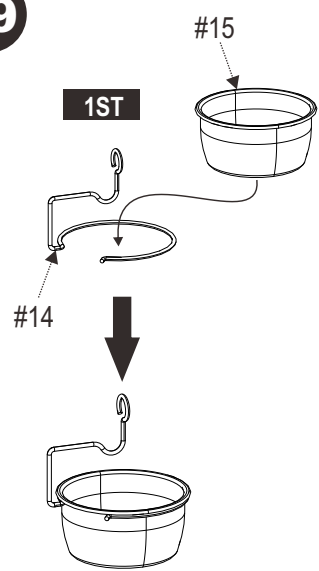
17



18



19

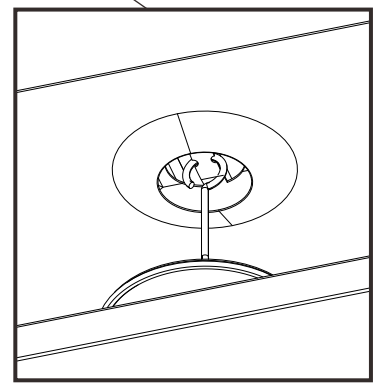


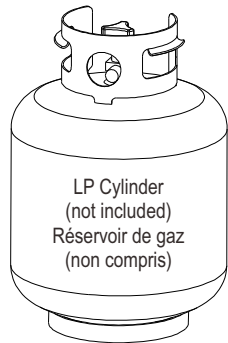
CAUTION

Failure to install grease cup clip and cup will cause hot grease to drip from bottom of grill with risk of fire or property damage.

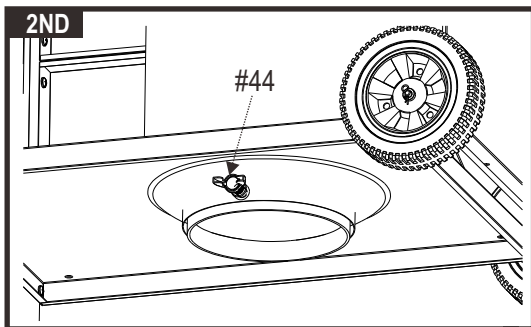
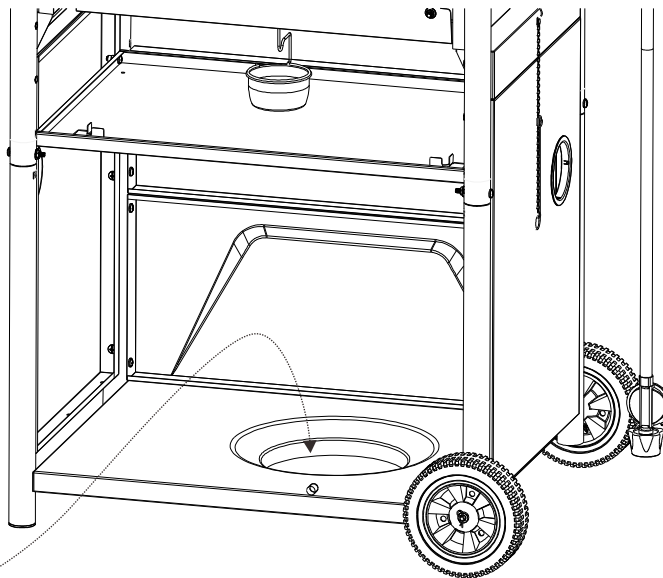
ADVERTENCIA

Si no instala un recipiente para la grasa, goteará grasa caliente desde el fondo de la parrilla, lo que puede ocasionar el riesgo de incendio o de daños a la propiedad.

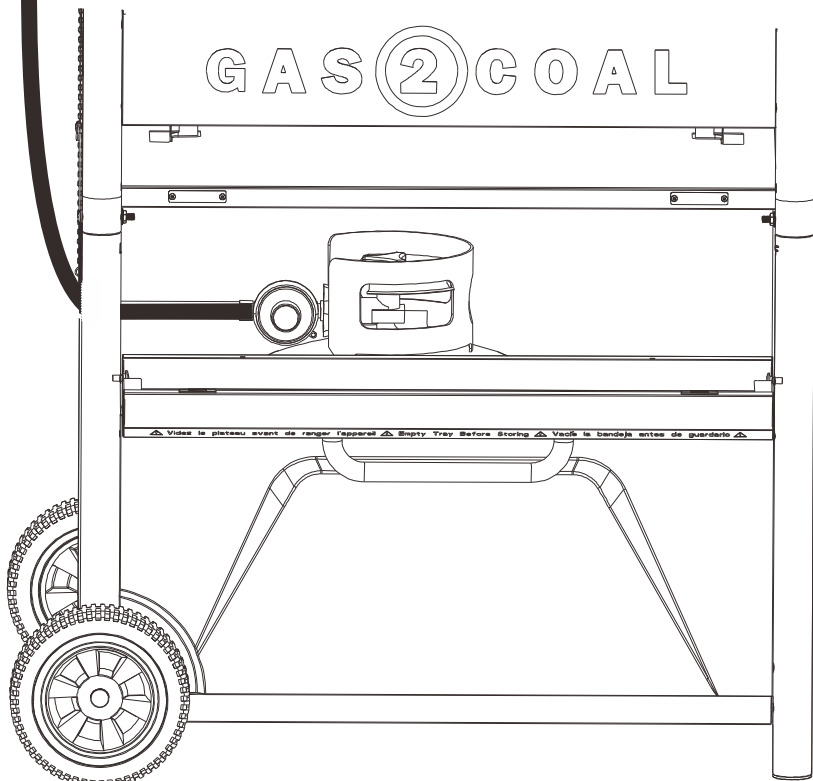




1ST



3RD



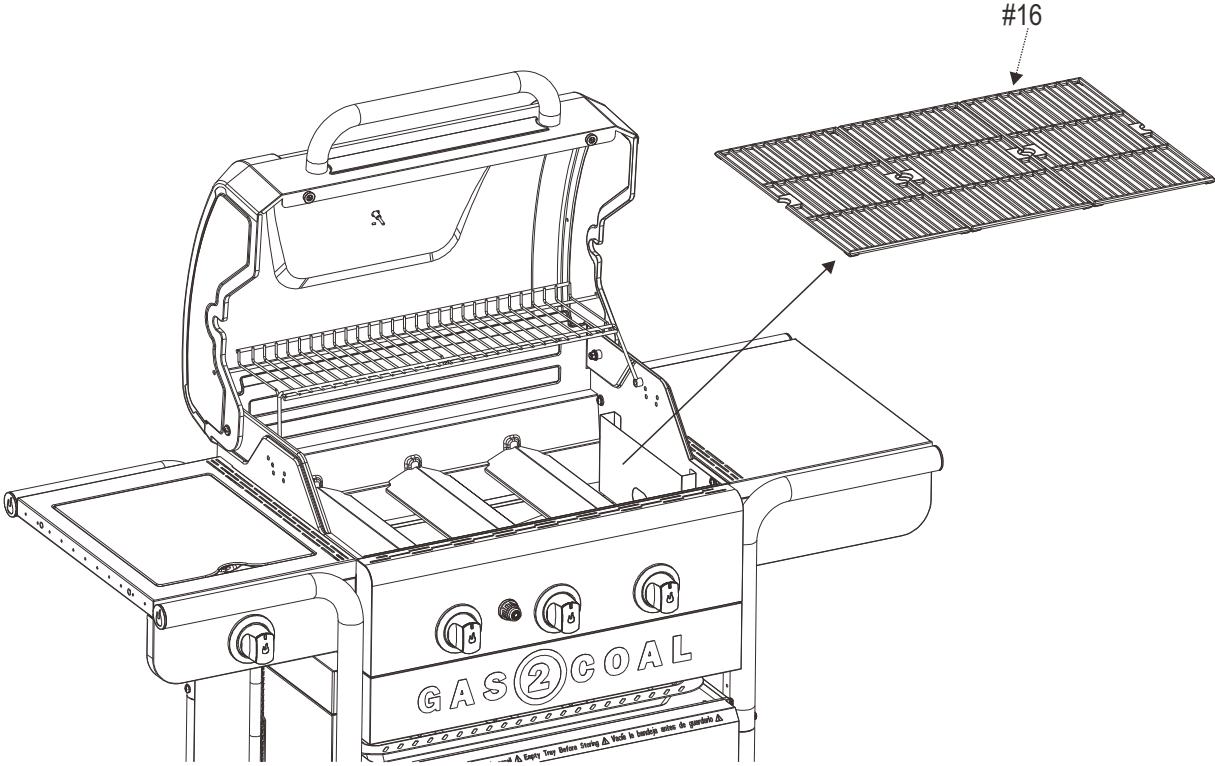
	CAUTION	
<p>Cylinder valve must face to left of cart once tank is attached. Failure to install cylinder correctly may allow gas hose to be damaged in operation, resulting in the risk of fire.</p>		

	ADVERTENCIA	
<p>Una vez que el tanque haya quedado instalado, la válvula del tanque debe quedar orientada hacia la parte izquierda del carrito. Si no se instala correctamente el tanque, se puede dañar la manguera de gas durante el suministro, lo que puede ocasionar el riesgo de incendio.</p>		

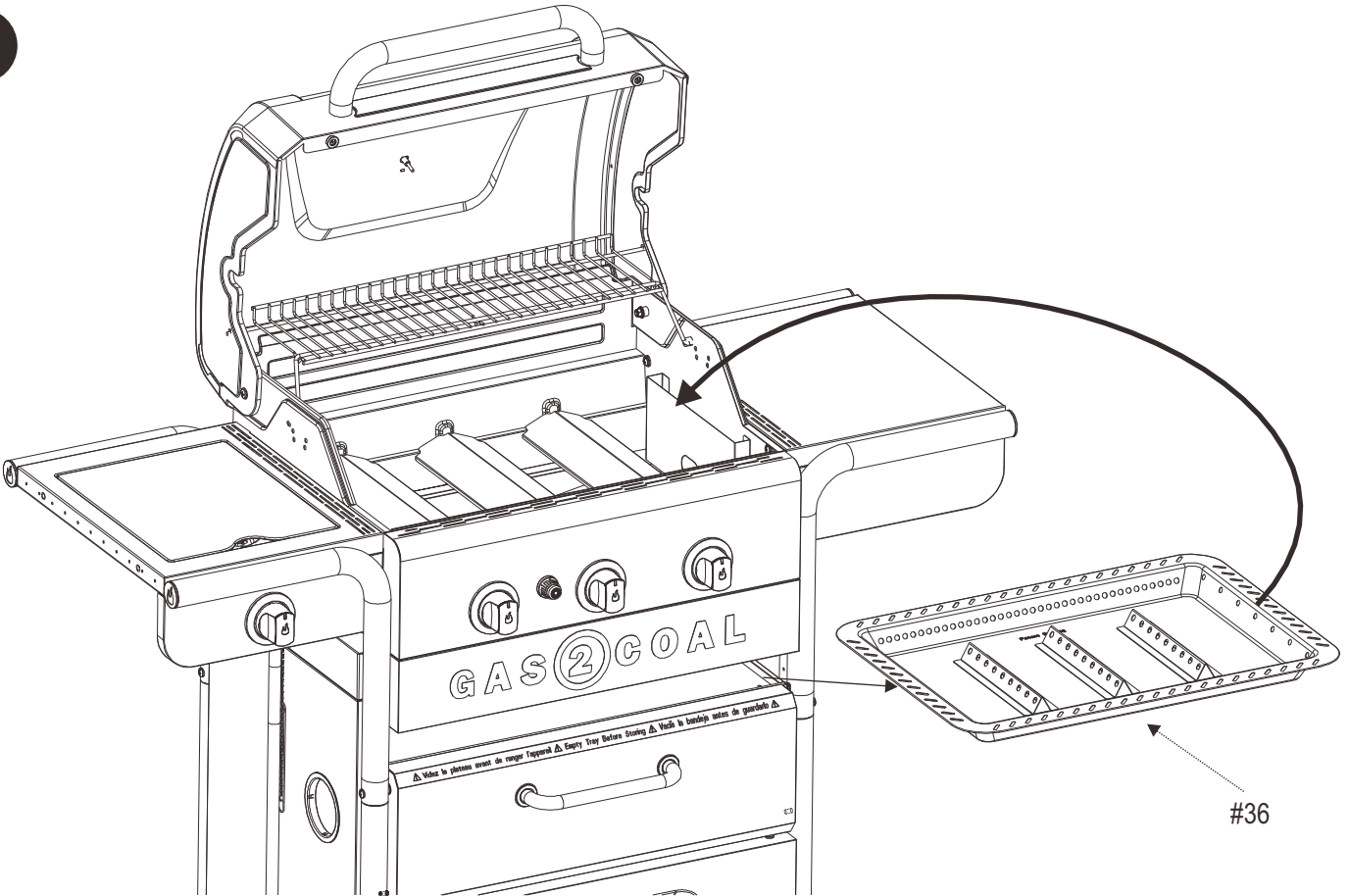
CONVERSION/ CONVERSIÓN

1

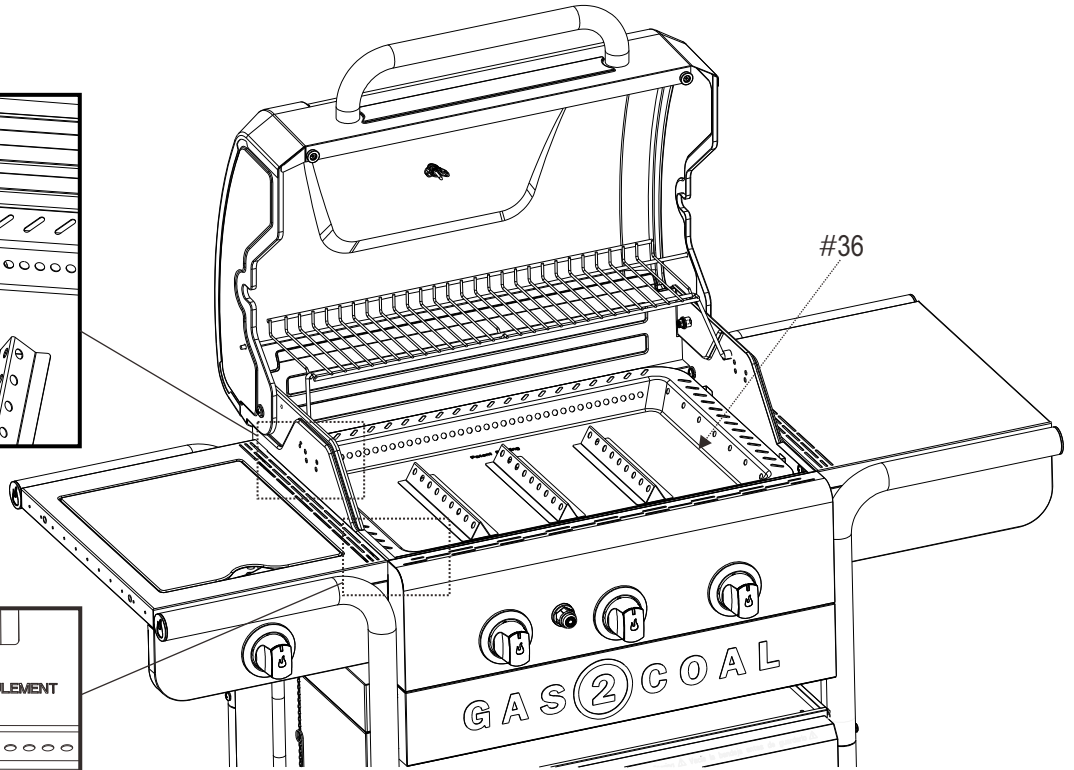
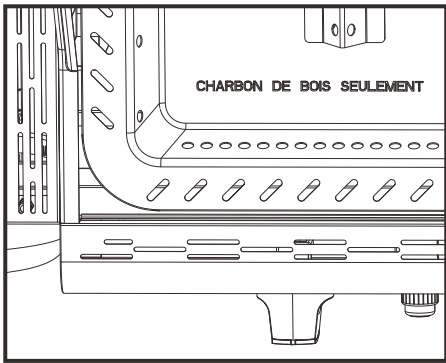
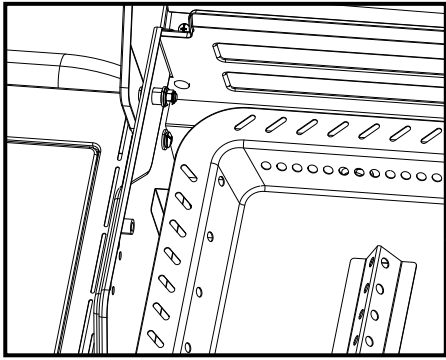
GAS TO CHARCOAL CONVERSION MUST BE DONE WITH A COLD GRILL.
LA CONVERSIÓN DE GAS A CARBÓN DEBE REALIZARSE CON LA PARRILLA EN FRÍO.



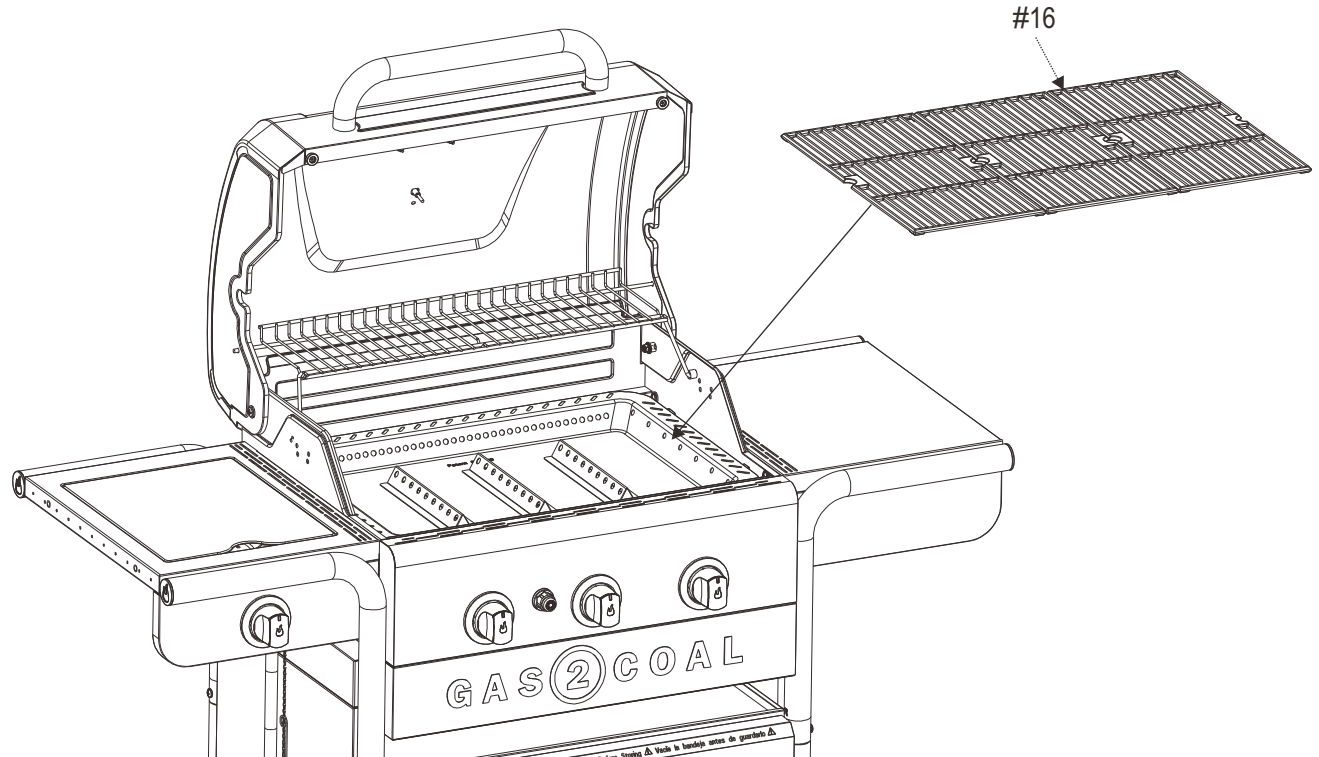
2



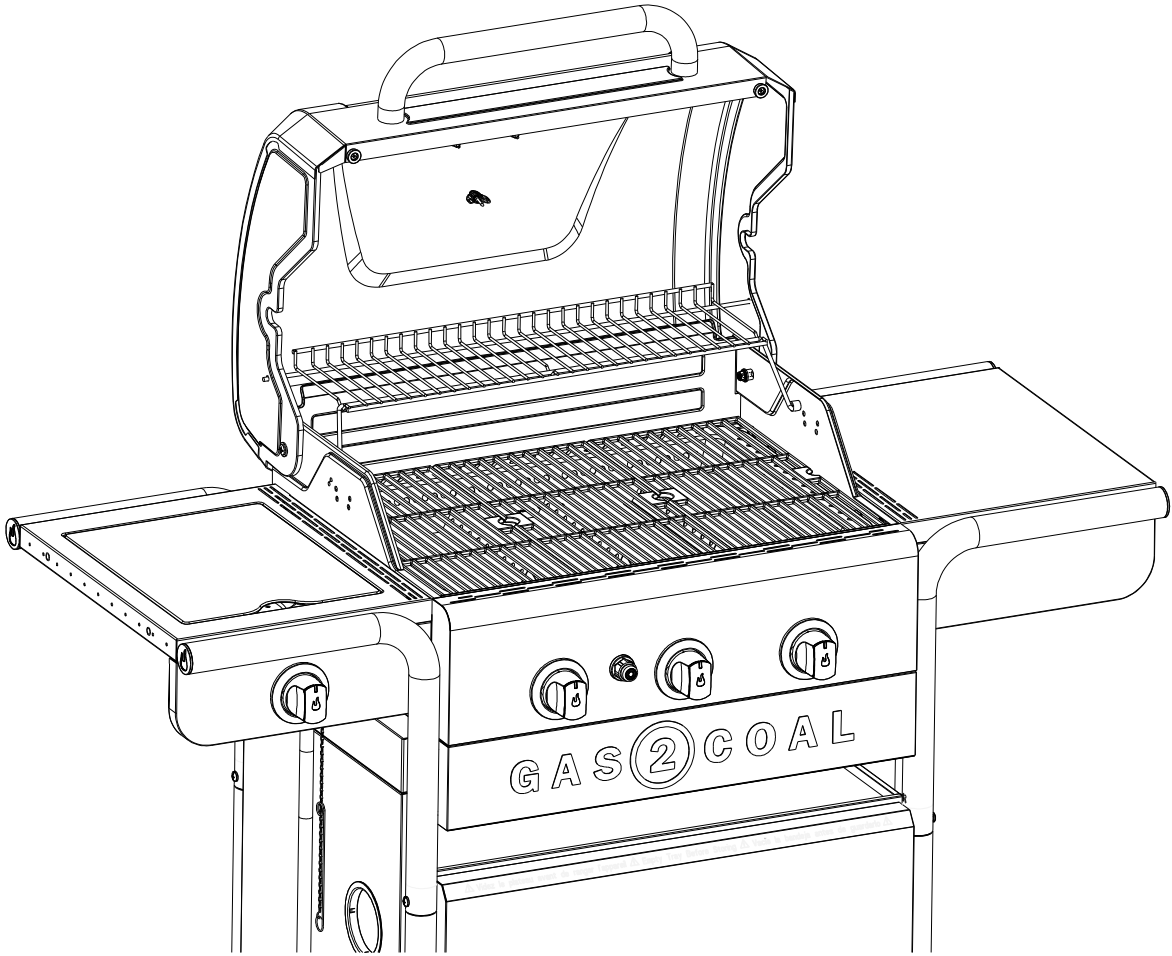
3



4



5





Char-Broil®

©2017 Char-Broil, LLC. Columbus, GA, 31904. Printed in China. Impreso en China.

©2017 Assembly instructions. ©2017 Instrucciones de ensamblado.

The product associated with this guide was manufactured in China.

El producto asociado con esta guía ha sido fabricado en China.