



MASTERBUILT®

Rest assured, we're here to help.

Customer Service
Service à la clientèle
Servicio de atención al cliente

[masterbuilt.com/contact](https://www.masterbuilt.com/contact)

Masterbuilt Manufacturing, LLC
1 Masterbuilt Court | Columbus, GA | 31907

@masterbuilt



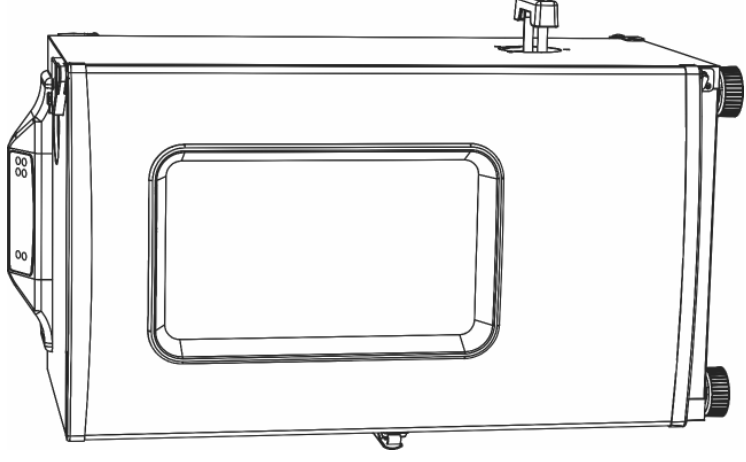
1.800.489.1581

[masterbuilt.com](https://www.masterbuilt.com)



MASTERBUILT®

Welcome to the family. Let's get started.



MES 130G, MES 140G

BLUETOOTH DIGITAL ELECTRIC SMOKER
FUMOIR ÉLECTRIQUE NUMÉRIQUE BLUETOOTH
AHUMADOR ELÉCTRICO BLUETOOTH

Manual applies to the following model number(s)
Le manuel s'applique aux numéros de modèle suivants
El manual se aplica a los siguientes números de modelo

**MB20073119, MB20073919, MB20074719, MB20075519, MB21073219,
MB21074519**

Your model number | Votre numéro de modèle | Su número de modelo

Mfg. Date - Serial Number | Date de fabrication - Numéro de série
Fecha Fabricado - Número de serie

These numbers are located on the rating label of the smoker.
Le numéro de série se trouve sur la plaque signalétique de l' smokeré.
El número de serie se encuentra en la etiqueta de la unidad.

IMPORTANT | IMPORTANTE

Please record this information immediately and keep in a safe place for future use.

Veillez noter cette information immédiatement et la conserver dans un endroit sûr pour une utilisation future.

Por favor, registrar esta información inmediatamente y guardar en un lugar seguro para su uso futuro.



Manual Code: 9807180051 180927-GSB

Master it. Masterbuilt.

! WARNING !

- This manual contains important information necessary for the proper assembly and safe use of the appliance.
- Read and follow all warnings and instructions before assembling and using the appliance.
- Keep this manual for future reference.

! Failure to follow these instructions could result in fire, explosion or burn hazard which could cause property damage, personal injury, or death. !**! CARBON MONOXIDE HAZARD !**

- Burning wood chips gives off carbon monoxide which has no odor and can cause death.
- DO NOT burn wood chips inside homes, vehicles, tents, garages or any enclosed areas.
- Use only outdoors where it is well ventilated.

! WARNINGS AND IMPORTANT SAFEGUARDS !**READ ALL INSTRUCTIONS**

- Smoker is for OUTDOOR HOUSEHOLD USE ONLY.
- Never use inside enclosed areas such as patios, garages, buildings or tents.
- Never use inside recreational vehicles or on boats.
- Never operate smoker under overhead construction such as roof coverings, carports, awnings or overhangs.
- Never use smoker as a heater (READ CARBON MONOXIDE HAZARD).
- Maintain a minimum distance of 10ft (3m) from overhead construction, walls, rails or other structures.
- Keep a minimum 10ft (3m) clearance of all combustible materials such as wood, dry plants, grass, brush, paper or canvas.
- Keep appliance clear and free from combustible materials such as gasoline and other flammable vapors and liquids.
- Use smoker on a level, non-combustible, stable surface such as dirt, concrete, brick or rock.
- Smoker **MUST** be on the ground. Do not place smoker on tables or counters. Do NOT move smoker across uneven surfaces.
- Do not use smoker on wooden or flammable surfaces.
- Do not leave smoker unattended.
- Never use smoker for anything other than its intended use. This smoker is NOT for commercial use.
- Keep a fire extinguisher accessible at all times while operating smoker.
- Before each use check all nuts, screws and bolts to make sure they are tight and secure.
- Use of alcohol, prescription or non-prescription drugs may impair user's ability to properly assemble or safely operate smoker.

Garantía limitada por 1 año de Masterbuilt

Masterbuilt garantiza que sus productos no presentan defectos de fabricación, ni de material ni de la mano de obra, si se los ensambla correctamente, se los utiliza de forma normal y se los cuida según las recomendaciones, durante un período de 1 año a partir de la fecha de compra original. La garantía de Masterbuilt no cubre el acabado de la pintura ya que puede salirse durante el uso normal. La garantía de Masterbuilt no cubre la oxidación. Masterbuilt requiere el comprobante de compra para hacer un reclamo de la garantía, como por ejemplo, un recibo. Después de la fecha de vencimiento de la garantía, finalizarán todas las responsabilidades.

Durante el período de vigencia establecido de la garantía, Masterbuilt, a su criterio, reemplazará los componentes defectuosos sin costo alguno, debiendo hacerse responsable el propietario de los gastos de envío. Si Masterbuilt requiere la devolución del o los componentes en cuestión para su inspección, Masterbuilt será responsable de todos los cargos de envío para devolver el artículo solicitado. Esta garantía excluye los daños ocasionados a la propiedad por el mal uso, abuso, los accidentes, o los daños causados por el transporte.

Esta garantía expresa es la única garantía entregada por Masterbuilt y reemplaza a todas las demás garantías, expresas o implícitas, incluidas las garantías implícitas de comercialización o idoneidad para cualquier fin en particular. Ni Masterbuilt ni el establecimiento minorista que ofrece este producto, tienen autoridad alguna para otorgar garantías o prometer otros recursos que sean adicionales o inconsistentes con los establecidos previamente. La responsabilidad máxima de Masterbuilt, en todos los casos, no superará el precio de compra del producto que el cliente o comprador original pagó. Algunos estados no permiten la exclusión o limitación de daños accidentales o resultantes. En dicho caso, no se aplicarán las exclusiones o limitaciones anteriores.

Solo para residentes de California: A pesar de esta limitación de garantía, se aplican las siguientes restricciones específicas; si el mantenimiento, la reparación o el reemplazo del producto no se puede realizar comercialmente, el establecimiento minorista que ofrece el producto o Masterbuilt devolverá el monto original de la compra del producto, menos el monto directamente atribuible al uso por parte del comprador original antes de informar su disconformidad. El propietario puede llevar el producto al establecimiento minorista que lo ofrece a fin de obtener la ejecución de cualquier obligación en virtud de esta garantía. Esta garantía expresa le otorga derechos legales específicos, y es posible que también tenga otros derechos que varían de un estado a otro.

Visite masterbuilt.com o complete el formulario a continuación y regrese a:

Attn: Warranty Registration
Masterbuilt Manufacturing, LLC
1 Masterbuilt Court | Columbus, GA 31907

Nombre: _____ Dirección: _____
Ciudad: _____
Estado/Provincia: _____ Código postal: _____ Número de teléfono: _____
Correo electrónico: _____
*Número de modelo: _____ *Número de serie: _____
Fecha de compra: _____ Lugar de compra: _____

*El número de modelo y el número de serie se encuentran en la etiqueta plateada en la parte posterior del ahumador.

⚠️ WARNINGS AND IMPORTANT SAFEGUARDS ⚠️

- Keep children and pets away from smoker at all times. Do NOT allow children to use smoker. Close supervision is necessary when children or pets are in the area where smoker is being used.
- Do NOT allow anyone to conduct activities around smoker during or following its use until it has cooled.
- Avoid bumping or impacting smoker.
- Never move smoker when in use. Allow smoker to cool completely (below 115°F (45°C)) before moving or storing.
- The smoker is HOT while in use and will remain HOT for a period of time afterwards and during cooling process. Use CAUTION. Wear protective gloves/mitts.
- Do not touch HOT surfaces. Use handles or knobs.
- Do not use wood pellets or wood chunks.
- Never use glass, plastic or ceramic cookware in smoker. Never place empty cookware in smoker while in use.
- Accessory attachments not supplied by Masterbuilt Manufacturing, LLC are NOT recommended and may cause injury.
- Wood chip tray is HOT when smoker is in use. Use caution when adding wood chips.
- Be careful when removing food from smoker. All surfaces are HOT and may cause burns. Use protective gloves or long, sturdy cooking tools.
- Always use smoker in accordance with all applicable local, state and federal fire codes.
- Dispose of cold ashes by placing them in aluminum foil, soaking with water and discarding in a non-combustible container.
- Do not store smoker with HOT ashes inside smoker. Store only when all surfaces are cold.
- When using electrical appliances, basic safety precautions should always be followed including the following: 1) Do not plug in electric smoker until fully assembled and ready for use. 2) Use only approved grounded electrical outlet. 3) Do not use during an electrical storm. 4) Do not expose electric smoker to rain or water at anytime.
- To protect against electrical shock do not immerse cord, plug or control panel in water or other liquid.
- Do not operate any appliance with a damaged cord or plug, or after appliance malfunctions or has been damaged in any manner. Contact Masterbuilt Customer Service for assistance at 1-800-489-1581.
- Longer detachable power-supply cords or extension cords may be used if care is exercised in their use.
- If a longer detachable power-supply cord or extension cord is used: 1) The marked electrical rating of the cord set or extension cord should be at least as great as the electrical rating of the appliance; and 2) The cord should be arranged so that it will not drape over the counter top or tabletop where it can be pulled by children or tripped over unintentionally.
- The extension cord must be a grounding-type 3-wire cord.
- Outdoor extension cords must be used with outdoor use products and are marked with suffix "W" and with the statement "Suitable for Use with Outdoor Appliances."
- CAUTION - To reduce the risk of electric shock, keep extension cord connection dry and off the ground.
- Do not let cord hang on or touch hot surfaces.
- Do not place on or near a hot gas or electric burner, or in a heated oven.
- Fuel, such as charcoal briquettes or heat pellets, are not to be used in electric smoker.
- To disconnect, turn control panel OFF then remove plug from outlet.
- Unplug from outlet when not in use and before cleaning. Allow smoker to cool completely before adding/removing racks, drip pan or water bowl.
- Drip pan is only for the bottom of electric smoker. Do not put drip pan on rack. This may damage electric smoker.
- Do not clean this product with a water sprayer or the like.
- Store smoker indoors when not in use, out of reach of children.

SAVE THESE INSTRUCTIONS

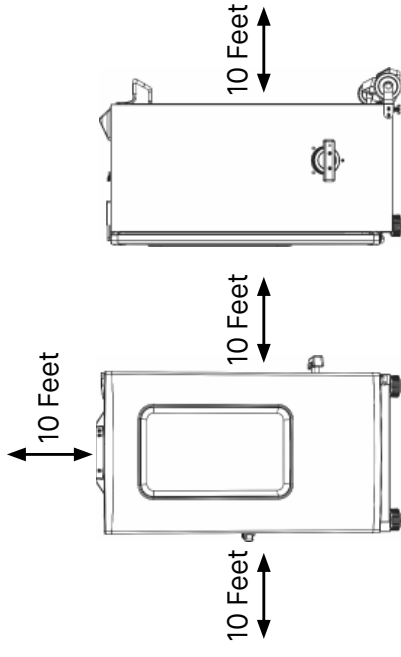
Structural Proximity and Safe Usage Recommendations

REMINDER: Maintain a minimum distance of 10 feet from rear, sides and top of smoker to overhead construction, walls, rails or other combustible construction. This clearance provides adequate space for proper combustion, air circulation and venting.



WARNING

Electric power cord is a trip hazard.



WARNING

- Smoker should only be rolled on a smooth surface. Smoker should never be rolled up or down stairs or uneven surfaces. Potential damage to smoker or harm to user may result from failure to follow warnings.



STOP

DO NOT RETURN TO RETAILER for assembly assistance, missing or damaged parts. Please contact MASTERBUILT customer service at 1-800-489-1581 or support.masterbuilt.com. Please have the model number and serial number available. These numbers are located on the silver rating label on the smoker.

- Parts that are preassembled at time of purchase should be ordered separately if replacement is needed.

Garantie limitée de 1 an de Masterbuilt

Masterbuilt garantit que ses produits sont exempts de défauts de matériel et de fabrication pendant un an à partir de la date d'achat d'origine s'ils sont assemblés de la manière appropriée, utilisés normalement et entretenus de la façon recommandée. La garantie de Masterbuilt ne couvre pas la finition de peinture, car elle peut brûler au cours d'un usage normal. La garantie de Masterbuilt ne couvre pas la rouille. Masterbuilt exige une preuve d'achat lors de réclamations au titre de la garantie, par exemple un reçu. Cette responsabilité prend fin dès la date d'expiration de la garantie.

Durant la période de garantie déclarée, Masterbuilt, à sa discrétion, remplacera gratuitement tout composant défectueux, le propriétaire étant responsable des frais de transport. Advenant que Masterbuilt demande que le ou les composants lui soient retournés pour inspection, Masterbuilt assumera les frais de transport pour le retour du composant demandé. Cette garantie exclut les dommages matériels dus au mauvais usage, à l'usage abusif ou à un accident, ainsi que les dommages découlant du transport.

Cette garantie exprime tient lieu de garantie unique offerte par Masterbuilt et remplace toute autre garantie expresse ou implicite, y compris toute garantie implicite d'aptitude à la commercialisation ou d'adaptation à un usage particulier. Ni Masterbuilt ni le détaillant qui vend ce produit ne sont autorisés à fournir des garanties ou à promettre quoi que ce soit qui dépasse ou qui contredit ce qui est énoncé ci-dessus. La responsabilité maximale de Masterbuilt, dans tous les cas, ne peut dépasser le prix d'achat de l'article payé par le consommateur ou l'acheteur d'origine. Certains États et certaines provinces ne permettent pas l'exclusion ni la limitation de dommages accessoires ou consécutifs. Par conséquent, les exclusions ou limitations indiquées ci-dessus peuvent ne pas vous être applicables.

Résidents de la Californie uniquement : Nonobstant les limitations de cette garantie, les restrictions suivantes vous sont applicables; si réparer ou remplacer le produit en question ne s'avère pas rentable pour le revendeur, ce dernier ou Masterbuilt remboursera le prix payé d'achat du produit après dépréciation et après déduction d'une somme équivalente à la durée d'utilisation par l'acheteur initial avant la découverte du vice ou de la non-conformité. Le propriétaire peut rapporter le produit au détaillant qui le lui a vendu pour bénéficier des privilèges que lui accorde la présente garantie. Cette garantie exprime vous procure des droits juridiques spécifiques et vous pouvez également bénéficier d'autres droits en fonction de votre lieu de résidence.

Visitez masterbuilt.com ou remplissez le formulaire ci-dessous et retournez à :

Attn: Warranty Registration
Masterbuilt Manufacturing, LLC
1 Masterbuilt Court | Columbus, GA 31907

Nom : _____ Adresse : _____

Ville : _____

État/Province : _____ Code postal : _____ Numéro de téléphone : _____

Adresse de courriel : _____

*Numéro de modèle : _____ *Numéro de série : _____

Date de l'achat : _____ Lieu de l'achat : _____

*Les numéros de série et de modèle se trouvent sur l'étiquette argentée derrière l'appareil.

Masterbuilt 1-Year Limited Warranty

Masterbuilt warrants its products to be free from defects in material and workmanship under proper assembly, normal use and recommended care for 1 year from the date of original retail purchase. The Masterbuilt warranty does not cover paint finish as it may burn off during normal use. The Masterbuilt warranty does not cover rust. Masterbuilt requires proof of purchase for warranty claim, such as a receipt. Upon the expiration of such warranty, all such liability shall terminate.

Within the stated warranty period, Masterbuilt, at its discretion, shall replace defective components free of charge, with the owner being responsible for shipping. Should Masterbuilt require return of component(s) in question for inspection, Masterbuilt will be responsible for shipping charges to return requested item. This warranty excludes property damage sustained due to misuse, abuse, accident, or damage arising out of transportation.

This express warranty is the sole warranty given by Masterbuilt and is in lieu of all other warranties, expressed or implied including implied warranty, merchantability, or fitness for a particular purpose. Neither Masterbuilt nor the retail establishment selling this product has authority to make any warranties or to promise any remedies in addition to or inconsistent with those stated above. Masterbuilt's maximum liability, in any event, shall not exceed the purchase price of the product paid by the original consumer/ purchaser. Some states do not allow the exclusion or limitation of incidental or consequential damages. In such a case, the above limitations or exclusions may not be applicable.

California residents only: Notwithstanding this limitation of warranty, the following specific restrictions apply; if service, repair, or replacement of the product is not commercially practical, the retailer selling the product or Masterbuilt will refund the purchase price paid for the product, less the amount directly attributable to use by the original buyer prior to the discovery of the nonconformity. Owner may take the product to the retail establishment selling this product in order to obtain performance under warranty. This express warranty gives you specific legal rights, and you may also have other rights which vary from state to state.

Visit masterbuilt.com or complete form below and return to:

Attn: Warranty Registration
Masterbuilt Manufacturing, LLC
1 Masterbuilt Court | Columbus, GA 31907

Name: _____ Address: _____
City: _____
State/Province: _____ Postal Code: _____ Phone Number: _____
E-mail Address: _____
*Model Number: _____ *Serial Number: _____
Purchase Date: _____ - _____ - _____ Place of Purchase: _____

***Model Number and Serial Number are located on silver label on back of smoker.**



AVERTISSEMENT

- Ce manuel contient des informations qui sont nécessaires pour une utilisation sûre et appropriée de cet appareil.
- Lisez et suivez la totalité des avertissements et des instructions fournis avant d'assembler et d'utiliser l'appareil.
- Conservez ce manuel pour référence ultérieure.



L'omission de vous conformer à ces instructions pourrait entraîner un incendie, une explosion ou un risque de brûlure, qui pourrait causer des dommages matériels, des blessures ou la mort.



RISQUE LIÉ AU MONOXYDE DE CARBONE



- La combustion de copeaux de bois dégage du monoxyde de carbone, qui n'a pas d'odeur et peut causer la mort.
- NE PAS brûler de copeaux de bois à l'intérieur d'habitations, de véhicules, de tentes, de garages ou d'espaces fermés.
- Utilisez uniquement à l'extérieur avec de bonnes conditions de ventilation.



AVERTISSEMENTS ET MISES EN GARDE IMPORTANTES



LISEZ TOUTES LES INSTRUCTIONS

- Le fumoir est destiné exclusivement à une utilisation RÉSIDENIELLE À L'EXTÉRIEUR.
- Ne jamais utiliser l'appareil dans un lieu fermé, tel qu'un patio, un garage, un édifice ou une tente.
- Ne jamais utiliser l'appareil à l'intérieur de véhicules récréatifs ou de bateaux.
- Ne jamais faire fonctionner le fumoir sous une structure surélevée comme une couverture, un abri d'auto, une marquise ou un porte-à-faux.
- Ne jamais utiliser le fumoir comme appareil de chauffage (LISEZ LA RUBRIQUE SUR LE RISQUE LIÉ AU MONOXYDE DE CARBONE).
- Gardez une distance minimale de 3 m (10 pi) entre l'appareil et une structure surélevée, un mur, une rampe ou une autre installation quelconque.
- Gardez une distance minimale de 3 m (10 pi) entre l'appareil et tout matériau combustible comme le bois, les plantes sèches, le gazon, la broussaille, le papier ou la toile.
- Gardez l'appareil à distance et libre de tout matériau combustible comme l'essence ou tout autre liquide ou gaz inflammable.
- Placez le fumoir sur une surface stable, plate et non combustible comme la terre battue, le béton, la brique ou la pierre.
- Le fumoir DOIT être posé sur le sol. Ne pas poser le fumoir sur une table ou un comptoir. Ne PAS déplacer le fumoir sur des surfaces inégales.
- Ne pas utiliser le fumoir sur une surface en bois ou inflammable.
- Ne pas laisser le fumoir sans surveillance.
- Utilisez le fumoir uniquement pour la fonction pour laquelle il a été conçu. NE PAS utiliser ce fumoir à des fins commerciales.
- Gardez un extincteur accessible à tout moment pendant le fonctionnement du fumoir.
- Avant toute utilisation, vérifiez la totalité des écrous, des vis et des boulons afin de vous assurer qu'ils sont bien serrés.
- La consommation d'alcool ou de médicaments, sous ordonnance ou en vente libre, peut affecter la capacité de l'utilisateur à assembler correctement le fumoir ou à le faire fonctionner de manière sûre.

AVERTISSEMENTS ET MISES EN GARDE IMPORTANTES

- Gardez les enfants et les animaux à distance du fumoir en tout temps. NE PAS laisser les enfants utiliser le fumoir. Une surveillance attentive est nécessaire si des enfants ou des animaux sont présents à proximité du fumoir en cours d'utilisation.
- Ne permettre à PERSONNE de mener des activités autour du fumoir pendant ou après son fonctionnement tant qu'il n'a pas refroidi.
- Évitez de heurter ou de percuter le fumoir.
- Ne jamais déplacer le fumoir pendant l'utilisation. Attendez que le fumoir ait refroidi complètement (température inférieure à 45 °C [115 °F]) avant de le déplacer ou de l'entreposer.
- Le fumoir est CHAUD en cours d'utilisation et restera CHAUD pendant un certain temps ensuite et pendant le refroidissement. Faites ATTENTION. Portez des gants de protection.
- Ne pas toucher de surfaces CHAUDES. Utilisez les poignées ou les boutons.
- Ne jamais utiliser de morceaux de bois ou de granulés de bois.
- Ne jamais mettre de verre, de plastique ni de céramique dans le fumoir. Ne pas mettre d'articles de cuisine vides dans le fumoir pendant son utilisation.
- L'utilisation d'accessoires non fournis par Masterbuilt Manufacturing LLC n'est PAS recommandée et peut provoquer des blessures.
- Le bac à copeaux de bois est CHAUD quand le fumoir est en cours d'utilisation. Faites preuve de prudence lors de l'ajout de copeaux de bois.
- Soyez prudent lorsque vous retirez des aliments du fumoir. Toutes les surfaces sont CHAUDES et peuvent provoquer des brûlures. Utilisez des gants de protection ou des ustensiles de cuisine longs et résistants.
- Utilisez toujours le fumoir conformément à tous les codes d'incendie locaux, provinciaux et fédéraux applicables.
- Disposez des cendres froides en les mettant dans une feuille d'aluminium, les mouillant complètement avec de l'eau et les jetant dans un contenant non combustible.
- Ne pas ranger le fumoir avec des cendres CHAUDES présentes à l'intérieur. Procédez au rangement uniquement lorsque toutes les surfaces sont froides.
- Lorsque vous utilisez des appareils électriques, des précautions de sécurité de base doivent toujours être suivies, dont les suivantes : 1) Branchez le fumoir électrique uniquement lorsqu'il est complètement assemblé et prêt à l'emploi. 2) N'utiliser qu'une prise électrique mise à la terre approuvée. 3) Ne pas utiliser l'appareil pendant un orage électrique. 4) N'exposez jamais le fumoir électrique à la pluie ou à l'eau.
- Pour vous protéger contre les chocs électriques, ne pas immerger le cordon, les fiches ou une partie du panneau de commande dans de l'eau ou d'autres liquides.
- Ne pas faire fonctionner d'appareil avec une fiche ou un cordon d'alimentation endommagé, après qu'il ait présenté un dysfonctionnement ou s'il est endommagé d'une quelconque manière. Contactez le service à la clientèle de Masterbuilt pour obtenir de l'aide en composant le 1-800-489-1581.
- Des rallonges ou des cordons d'alimentation plus longs peuvent être utilisés en faisant preuve de prudence.
- Si une rallonge ou un cordon d'alimentation plus long est utilisé : 1) La capacité nominale du cordon ou de la rallonge doit correspondre au minimum à celle de l'appareil, et 2) Le cordon doit être disposé de telle sorte qu'il ne pendra pas du comptoir ou de la table, ce qui permettrait à des enfants de tirer dessus ou de faire basculer l'appareil intentionnellement.
- La rallonge doit consister en un cordon à 3 fils avec mise à la terre.
- Les rallonges extérieures doivent être utilisées avec des appareils destinés à une utilisation en extérieur et doivent être marquées d'un « W » accompagné de la mention « Suitable for Use with Outdoor Appliances » (Approuvée pour usage extérieur).
- ATTENTION – Pour réduire le risque de décharge électrique, maintenez la rallonge sèche et au-dessus du sol.
- Ne pas laisser le cordon pendre sur des surfaces chaudes ou les toucher.
- Ne pas mettre l'appareil sur ou à proximité d'une plaque à gaz ou électrique allumée, ou bien dans un four chaud.
- Il ne faut pas utiliser de combustible, comme des briquettes de charbon ou des granulés de chauffage, dans un fumoir électrique.
- Pour procéder au débranchement, tournez le panneau de commande sur « OFF/ARRÊT », puis retirez la fiche de la prise.
- Débranchez l'appareil lorsqu'il ne sert pas et avant le nettoyage. Laissez le fumoir refroidir complètement avant d'ajouter ou d'enlever des grilles, le plateau ramasse-gouttes ou la cuvette d'eau.
- Le plateau ramasse-gouttes n'est destiné qu'au fond du fumoir électrique. Ne pas mettre le plateau ramasse-gouttes sur une grille. Cela pourrait causer des dommages au fumoir électrique.
- Ne pas nettoyer ce produit avec un système de pulvérisation d'eau ou similaire.
- Rangez le fumoir à l'intérieur lorsqu'il n'est pas utilisé, hors de la portée des enfants.

En sus marcas. Listos. Cree su obra maestra.

Mini sandwiches de cerdo desmenuzado

- 1 paleta de cerdo (8 lb o 3.60 kg)
- 4 cucharadas de su sazónador favorito seco
- 6 a 7 cucharadas colmadas de mostaza amarilla
- 16 bollos, cortados por la mitad y tostados
- 2 tazas de ketchup
- ¼ taza de vinagre de cidra de manzana
- 2 cucharadas de jugo de limón fresco
- 1 cucharadita de ajo en polvo
- 1 cucharadita de cebolla en polvo
- 1 cucharadita de sazónador de ajo con pimienta

1. En una sartén grande sobre fuego bajo, combine el ketchup, el vinagre de cidra de manzana, el jugo de limón fresco, el ajo en polvo, la cebolla en polvo y el sazónador de ajo con pimienta, y luego mezcle bien. Baje el fuego, mezclando ocasionalmente por 10 a 15 minutos.
2. Sazone la paleta de cerdo generosamente con el sazónador seco. Coloque el cerdo en una bolsa de plástico resellable.
3. Esparza la mostaza uniformemente sobre la paleta mientras se encuentre dentro de la bolsa para evitar ensuciar. Selle la bolsa y refrigere de un día para otro.
4. Precaliente el ahumador a 225°F.
5. Coloque la paleta en la rejilla del centro del ahumador y añume por 7 a 8 horas o hasta que la temperatura interna alcance los 185°F.
6. Retirela del ahumador. Cubrala con papel aluminio resistente y regrésela al ahumador.
7. Aumente la temperatura del ahumador a 275°F. Añume por 2 horas adicionales o hasta que la temperatura interna alcance los 200°F.
8. Deje que la carne repose dentro del aluminio por 30 minutos. Luego desmenuce el cerdo, agréguelo a los bollos, cubra con salsa de barbacoa, sirva, ¡y disfrute!

Macarrones con queso ahumados

- 1 paquete de macarrones en forma de codo (16 oz)
- ¼ taza de mantequilla
- ¼ taza de harina sin preparar
- 3 tazas de leche
- 1 paquete de queso crema (8 oz), cortado en trozos grandes
- 1 cucharadita de sal
- ½ cucharadita de pimienta negra
- 2 tazas (8 oz) de queso cheddar extra fuerte rallado
- 2 tazas (8 oz) de queso gouda rallado
- 1 taza (4 oz) de queso parmesano rallado

1. Cargue la bandeja con un puñado pequeño de trozos de madera y precaliente el ahumador a 225°F.
2. Cocine los fideos según las instrucciones del paquete. En una olla mediana, derrita la mantequilla y luego mezcle rápidamente la harina en la mantequilla. Cocine a fuego medio por 2 minutos, hasta que la salsa esté burbujeante y espesa. Añada la leche, batiendo rápidamente y dejando que hierva. Cocine 5 minutos hasta que espese. Añada el queso crema hasta que la mezcla esté suave. Añada sal y pimienta.
3. En un tazón grande, combine 1 taza de queso cheddar, 1 taza de queso gouda, el queso parmesano, los fideos y la salsa cremosa. Vierta la mezcla por cucharadas en una bandeja de aluminio para asar de 9.5" x 11" (24 x 28 cm) cubierta con aceite para evitar que se pegue. Rocíe encima con el resto de queso cheddar y queso gouda.
4. Coloque en el ahumador y cocine por 1 hora a 225 °F o hasta que esté dorado, burbujeante y delicioso.

Consulte más recetas en [masterbuilt.com/recipes](https://www.masterbuilt.com/recipes)

À vos marques. Prêt. Préparez votre chef-d'œuvre.

Sliders au porc effiloché

- 1 soc de porc (8 lb)
- 4 c. à soupe de votre marinade sèche préférée
- 6 à 7 c. à soupe comble de moutarde jaune
- 16 pains à sliders, coupés en deux et grillés
- 2 tasses de ketchup
- ¼ de tasse de vinaigre de cidre de pomme
- 2 c. à soupe de jus de citron frais
- 1 c. à thé d'ail en poudre
- 1 c. à thé d'oignon en poudre
- 1 c. à thé de poivre à l'ail

1. Dans une poêle à fond épais à feu doux, combiner le ketchup, le vinaigre de cidre de pomme, le jus de citron, l'ail en poudre, l'oignon en poudre et le poivre à l'ail, et bien remuer. Faire mijoter en remuant de temps à autre pendant 10 à 15 minutes.
2. Assaisonner le soc de porc généreusement au moyen d'une marinade sèche. Mettre le porc dans un sac en plastique refermable.
3. Étendre la moutarde uniformément sur le soc de porc à l'intérieur du sac pour éviter les dégâts. Sceller le sac et laisser au réfrigérateur jusqu'au lendemain.
4. Faire préchauffer le fumoir à 225 °F.
5. Mettre le soc de porc sur la grille centrale du fumoir et faire fumer pendant 7 à 8 heures ou jusqu'à ce que la température interne atteigne 185 °F.
6. Retirer du fumoir. Recouvrir de papier d'aluminium épais et remettre dans le fumoir.
7. Augmenter la température du fumoir à 275 °F. Faire fumer pendant 2 heures supplémentaires, ou jusqu'à ce que la température intérieure atteigne 200 °F.
8. Laisser la viande reposer dans le papier d'aluminium pendant 30 minutes. Ensuite effiloche le porc, le mettre sur les pains à slider, garnir de sauce BBQ et savourer!

Macaroni au fromage fumé

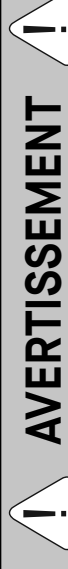
- 1 paquet de 16 oz de macaronis
- ¼ tasse de beurre
- ¼ tasse de farine tout usage
- 3 tasses de lait
- 1 paquet de 8 oz de fromage en crème, coupé en gros morceaux
- 1 c. à thé de sel
- ½ c. à thé de poivre noir
- 2 tasses (8 oz) de cheddar extra-fort déchiqueté
- 2 tasses (8 oz) de gouda déchiqueté
- 1 tasse (4 oz) de parmesan râpé

1. Mettre une petite poignée de copeaux de bois dans le bac à copeaux de bois et faire préchauffer le fumoir à 225 °F.
2. Faire cuire les pâtes conformément aux instructions sur l'emballage. Dans une poêle moyenne, faire fondre le beurre et ajouter la farine au beurre en mélangeant au fouet. Faire cuire à chaleur moyenne pendant 2 minutes jusqu'à ce que la sauce bouillonne et épaississe. Ajouter le lait en fouettant et porter à ébullition. Faire cuire pendant 5 minutes, jusqu'à ce que la sauce ait épaissi. Ajouter le fromage à la crème en remuant jusqu'à ce que la préparation soit lisse. Saler et poivrer.
3. Dans un grand bol combiner 1 tasse de cheddar, 1 tasse de gouda, le parmesan, les pâtes et la sauce crémeuse. Avec une louche, verser la préparation dans une rôtissoire en aluminium de 9,5 x 11 po revêtue d'enduit de cuisson antiadhésif. Parsemer le reste du cheddar et du gouda sur le dessus.
4. Mettre dans le fumoir et faire cuire pendant 1 heure à 225 °F jusqu'à ce que le tout soit doré, que des bulles se forment et que le plat soit délicieux.

D'autres recettes sont disponibles à masterbuilt.com/recipes

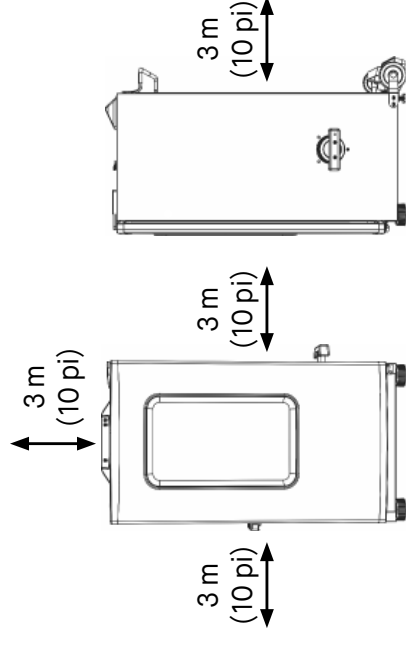
Proximité avec les structures et recommandations de sécurité lors de l'utilisation

RAPPEL : Gardez une distance minimale de 3 m (10 pi) entre l'arrière, les côtés et le dessus du fumoir et une structure surélevée, un mur, une rampe ou une autre installation quelconque. Ce dégagement fournit un espace suffisant pour assurer une combustion, une circulation de l'air et une ventilation appropriées.



AVERTISSEMENT

Le cordon électrique présente un risque de chute.



AVERTISSEMENT

- Il ne faut faire rouler le fumoir que sur une surface plate. Il ne faut jamais faire rouler le fumoir dans des escaliers ou sur des surfaces inégales. Tout manquement à respecter les avertissements pourrait causer des dommages au fumoir ou des blessures à l'utilisateur.



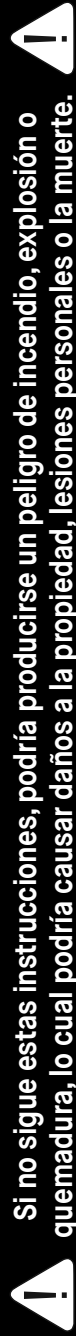
NE PAS RENVOYER AU DÉTAILLANT pour obtenir de l'aide pour l'assemblage ou si des pièces sont manquantes ou endommagées. Veuillez contacter le service à la clientèle au 1-800-489-1581 ou MASTERBUILT.com. Veuillez avoir le numéro de modèle et le numéro de série. Le numéro de série se trouve sur la plaque signalétique argentée du fumoir.

- Les pièces préassemblées au moment de l'achat doivent être commandées séparément si le remplacement est nécessaire.



ADVERTENCIA

- Este manual de instrucciones contiene información importante necesaria para el correcto ensamblaje y uso seguro del aparato.
- Lea y siga todas las advertencias e instrucciones antes de ensamblar y usar el aparato.
- Conserve este manual para referencia en el futuro.



Si no sigue estas instrucciones, podría producirse un peligro de incendio, explosión o quemadura, lo cual podría causar daños a la propiedad, lesiones personales o la muerte.



PELIGRO DE MONÓXIDO DE CARBONO

- Quemar trozos de madera genera monóxido de carbono, el cual no tiene olor y puede causar la muerte.
- NO quemar trozos de madera dentro de los hogares, vehículos, tiendas de acampar, garajes o cualquier área cerrada.
- Use solamente las áreas exteriores donde está bien ventilado.



ADVERTENCIAS Y SALVAGUARDAS IMPORTANTES

LEA TODAS LAS INSTRUCCIONES

- El ahumador es solo para uso CASERO en exteriores.
- Nunca use dentro de áreas cerradas como patios, garajes, edificios o tiendas.
- Nunca use en vehículos recreativos o botes.
- Nunca opere este ahumador bajo cualquier construcción aérea, como cubiertas de techos, porches de autos, toldos o voladizos.
- Nunca utilice este ahumador como un calentador (LEER PELIGRO DE MONÓXIDO DE CARBONO).
- Mantenga una distancia mínima de 10 pies (3m) de construcciones aéreas, paredes, rieles u otras estructuras.
- Mantenga un mínimo de 10 pies (3m) de espacio libre de todos los materiales combustibles como madera, plantas secas, césped, escobillas, papel o lienzos.
- Mantenga el área alrededor del artefacto despejada y libre de materiales combustibles, como gasolina y otros vapores y líquidos inflamables.
- Use el ahumador sobre una superficie no combustible y estable tal como tierra, concreto, ladrillo o piedra.
- El ahumador DEBE estar sobre el suelo. No coloque el ahumador en mesas o mostradores. NO mueva el ahumador por superficies desniveladas.
- No use el ahumador en superficies de madera o inflamables.
- NO deje el ahumador desatendido.
- Nunca use el ahumador para ninguna otra cosa que no sea su propósito intencionado. Este ahumador NO es para uso comercial.
- Conserve un extintor de incendios accesible en todo momento mientras opere el ahumador.
- Antes de cada uso, verifique todas las tuercas, tornillos y pernos para asegurarse que estén firmes y asegurados.
- El uso de alcohol y de medicamentos con o sin receta pueden obstaculizar la habilidad del usuario de ensamblar u operar correctamente el ahumador.



Ready. Set. Craft your Masterpiece.

Pulled Pork Sliders

- 1 pork butt (8 lb)
- 4 tbsp of your favorite dry rub
- 6 to 7 heaping tablespoons yellow mustard
- 16 slider rolls, split and toasted
- 2 cups ketchup
- ¼ cup apple cider vinegar
- 2 tbsp fresh lemon juice
- 1 tsp garlic powder
- 1 tsp onion powder
- 1 tsp garlic pepper

1. In a heavy sauce pan overflow heat, combine ketchup, apple cider vinegar, lemon juice, garlic powder, onion powder and garlic pepper then stir well. Simmer, stirring occasionally for 10 to 15 minutes.
2. Season pork butt generously with dry rub seasoning. Place pork in a resealable plastic bag.
3. Spread mustard evenly over butt while inside the bag to avoid mess. Seal bag and refrigerate overnight.
4. Preheat smoker to 225°F.
5. Place butt on middle rack of smoker and smoke for 7 to 8 hours or until internal temperature reaches 185°F.
6. Remove from smoker. Cover with heavy-duty aluminum foil and return to smoker.
7. Increase smoker temperature to 275°F. Smoke for an additional 2 hours or until internal temperature reaches 200°F.
8. Let meat rest inside foil for 30 minutes. Then pull pork, add to slider buns, top with BBQ sauce, serve and enjoy!

Smoked Mac ‘N’ Cheese

- 1 (16 oz) package elbow macaroni
- ¼ cup butter
- ¼ cup all-purpose flour
- 3 cups milk
- 1 (8 oz) package cream cheese, cut into large chunks
- 1 tsp salt
- ½ tsp black pepper
- 2 cups (8 oz) extra sharp Cheddar cheese, shredded
- 2 cups (8 oz) Gouda cheese, shredded
- 1 cup (4 oz) Parmesan cheese, shredded

1. Load the wood chip tray with one small handful of wood chips and preheat the smoker to 225°F.
2. Cook pasta according to package directions. In a medium saucepan melt butter then whisk flour into the butter. Cook over medium heat for 2 minutes until sauce is bubbly and thick. Whisk in milk and bring to a boil. Cook 5 minutes until thickened. Stir in cream cheese until mixture is smooth. Add salt and pepper.
3. In a large bowl combine 1 cup Cheddar cheese, 1 cup Gouda cheese, Parmesan cheese, pasta and cream sauce. Spoon mixture into a 9.5" x 11" aluminum roasting pan coated with non-stick cooking spray. Sprinkle top with remaining Cheddar cheese and Gouda cheese.
4. Place in smoker and cook for 1 hour at 225°F or until brown, bubbly and delicious.

See more recipes at [masterbuilt.com/recipes](https://www.masterbuilt.com/recipes)



Tiempo y temperaturas de ahumado

Artículo	Tamaño	Temperatura	Tiempo	Temperatura interna
Res	Costillar completo	107 °C	4-5 horas	79 °C
	Pecho de res	121 °C	1 hora por cada 0,5 kg	82-88 °C
	Bife anch (aguja, Bife angosto, lomo)	107 °C	3-4 horas	52 °C poco cocido 63 °C término medio 74 °C bien cocido

Artículo	Tamaño	Temperatura	Tiempo	Temperatura interna
Caza	Codornices Cornish (2 enteras)	107 °C	4 horas	74 °C
	Paloma, faisán, codorniz	93 °C	2-3 horas	82-85 °C bien cocido
	Pato	121 °C	2½-4 horas	74 °C

Artículo	Tamaño	Temperatura	Tiempo	Temperatura interna
Cerdo	Costillitas (sin envolver)	107 °C	4 horas	74 °C
	Costillitas (envueltas durante al menos 1½-2 horas)	107 °C	5-6 horas	74 °C
	Lomo de cerdo con costillas	93 °C	4½-7 horas	77 °C bien cocido (La carne debe esprender del hueso)
	Lomo (sin hueso)	121 °C	2 horas	74 °C bien cocido (La carne debe esprender del hueso)
	Paletilla de cerdo (en tajadas)	107 °C	1 - 1¼ hours por 0,5 kg	74 °C
	Paletilla de cerdo (desmenuzado)	121 °C	2½ horas (sin envolver) + 2½ horas (envueltas)	91 °C
	Costillitas cortas	93 °C	2½-3½ horas	74 °C

Artículo	Tamaño	Temperatura	Tiempo	Temperatura interna
Pollo	Pechugas de pollo (con hueso)	107 °C	1-1½ horas por 0,5 kg	74 °C
	Pechugas de pollo (deshuesadas)	107 °C	45 minutos por 0,5 kg	74 °C
	Cuartos de pollo	107 °C	3-3½ horas	74 °C
	Muslos de pollo	107 °C	2 horas	74 °C
	Pollo entero	107-121 °C	45 minutos-1 hora por 0,5 kg	74 °C
	Pavo entero	107 °C	30-35 minutos por 0,5 kg	74 °C

Artículo	Tamaño	Temperatura	Tiempo	Temperatura interna
Mariscos	Pescado	107 °C	35-45 minutos	63 °C Hasta que se despienda con un tenedor
	Salmón	93 °C	2½-3½ horas	63 °C Hasta que se despienda con un tenedor
	Camarones	107 °C	1-2 horas con base en el tamaño de los camarone	63 °C Deben estar rosados, abiertos

Artículo	Tamaño	Temperatura	Tiempo	Temperatura interna
Vegetales	Espárragos	121 °C	1½ horas	Hasta que estén tiernas
	Repollo	121 °C	3-4 horas	Hasta que estén tiernas
	Frijoles verdes	121 °C	2 horas	Hasta que estén tiernas
	Habas	107 °C	8 horas	Hasta que estén tiernas
	Camotes	135 °C	1 hora (envolver) + 1 hora (envueltas)	Hasta que estén tiernas

ADVERTENCIAS Y SALVAGUARDAS IMPORTANTES

- Mantenga a los niños y mascotas lejos del ahumador en todo momento. NO permita que los niños usen el ahumador. Es necesaria una supervisión cercana cuando haya niños o mascotas en el área donde se usa el ahumador.
- NO permita que nadie realice actividades alrededor del ahumador durante o después de su uso hasta que se haya enfriado.
- Evite golpear o chocar el ahumador.
- Nunca mueva el ahumador cuando esté en uso. Deje que el ahumador se enfríe completamente (por debajo de los 115°F (45°C) antes de moverlo o guardarlo).
- El ahumador está CALIENTE mientras está en uso y permanecerá CALIENTE por un cierto período de tiempo y durante el proceso de enfriamiento. Tenga PRECAUCIÓN. Use guantes/mitones de protección.
- No toque las superficies CALIENTES. Use las asas o las perillas.
- No use leños grandes o perlas de madera.
- Nunca use recipientes de vidrio, plástico o cerámica en el ahumador. Nunca coloque utensilios vacíos en el ahumador mientras esté en uso.
- No se recomienda usar accesorios adicionales no suministrados por Masterbuilt Manufacturing, LLC; estos podrían causar lesiones.
- La bandeja de madera está CALIENTE cuando el ahumador está en uso. Use precaución cuando agregue trozos de madera.
- Tenga cuidado cuando retire los alimentos del ahumador. Todas las superficies están CALIENTES y pueden causar quemaduras. Use guantes protectores o herramientas de cocina largas y robustas.
- Siempre use el ahumador en conformidad con todos los códigos contra incendios locales, estatales y federales aplicables.
- Desheche las cenizas frías colocándolas en papel aluminio, remojándolas en agua y desechándolas en un contenedor no combustible.
- No almacene el ahumador con cenizas CALIENTES dentro del ahumador. Almacene únicamente cuando todas las superficies estén frías.
- Cuando use artefactos eléctricos, siempre se deben seguir las precauciones básicas de seguridad, incluyendo las siguientes: 1) No enchufe el ahumador eléctrico hasta que esté completamente ensablado y listo para usarse. 2) Use únicamente un tomacorrientes eléctrico puesto a tierra aprobado. 3) No use el ahumador durante una tormenta eléctrica. 4) No exponga el ahumador eléctrico a la lluvia o al agua en ningún momento.
- Para protegerse contra una descarga eléctrica, no sumerja el cable, enchufe o panel de control en agua u otro líquido.
- No opere ningún ahumador con un cable o enchufe dañado, o si el ahumador se malogra o se ha dañado de alguna manera. Contacte al Servicio de atención al cliente de Masterbuilt al: 1-800-489-1561.
- Pueden usarse cables de alimentación desmontables o cables de extensión más largos si se tiene cuidado en su uso.
- Si se usa un cable de alimentación desmontable o cable de extensión más largo: 1) La calificación eléctrica marcada del set de cables o el cable de extensión debe ser al menos igual que la calificación eléctrica del artefacto; y 2) El cable debe acomodarse de tal forma que no cuelgue del mostrador o de la mesa, de donde pueda ser tirado por los niños o donde sea objeto de tropiezo intencional.
- El cable de extensión debe ser uno de tipo 3 puesto a tierra.
- Se debe usar cables de extensión para exteriores con productos de uso para exteriores, los cuales deben llevar una marca del sufijo "W", además de la leyenda "Apropiado para uso con ahumadores de uso en exteriores".
- PRECAUCIÓN - Para reducir el riesgo de descarga eléctrica, conserve seco el cable de extensión y fuera de la tierra.
- No permita que el cable esté colgando o tocando superficies calientes.
- No lo coloque encima o cerca a una hornilla eléctrica o de gas caliente, o en un horno calentado.
- El combustible, como briquetas de carbón vegetal o perlas de calor, no deben usarse en el ahumador eléctrico.
- Para desconectar, apague el panel de control, luego retire el enchufe del tomacorrientes.
- Desenchufe el enchufe del tomacorrientes cuando no esté en uso y antes de la limpieza. Deje que el ahumador se enfríe completamente antes de agregar/retirar las rejillas, bandeja de goteo o tazón de agua.
- La bandeja de goteo es solamente para la parte inferior del ahumador eléctrico. No coloque la bandeja de goteo en la rejilla. Esto puede dañar el ahumador eléctrico.
- No limpie este producto con un rociador de agua o producto similar.
- Guarde el ahumador en interiores cuando no esté en uso, fuera del alcance de los niños.

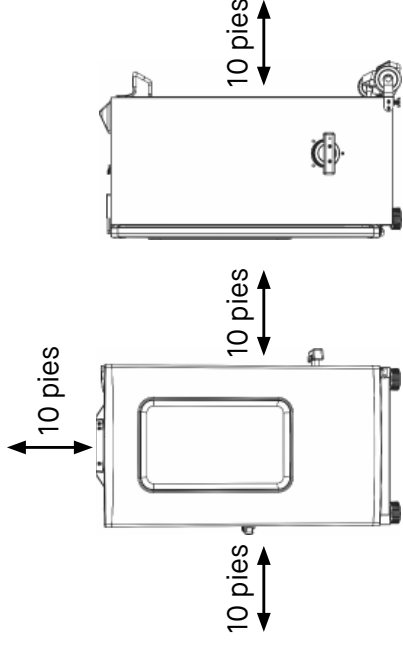
Recomendaciones de proximidad estructural y uso seguro

RECORDATORIO: Mantenga una distancia mínima de 10 pies (3 m) de la parte trasera, lateral y superior del ahumador con construcciones aéreas, paredes, rieles u otras construcciones combustibles. Este despeje ofrece un espacio adecuado para una adecuada combustión, circulación del aire y ventilación.



ADVERTENCIA

El cable de alimentación eléctrico es un peligro de tropiezo.



ADVERTENCIA

• El ahumador solo debe deslizarse sobre una superficie lisa. • El ahumador nunca debe deslizarse escaleras arriba/abajo o por superficies desiguales. • Puede resultar un daño potencial al ahumador si no se siguen las advertencias.



¡ALTO!

NO REGRESE AL DISTRIBUIDOR para ayuda con el montaje, partes faltantes o dañadas. Póngase en contacto con el servicio al cliente de MASTERBUILT al 1-800-489-1581 o visite support.masterbuilt.com. Tenga a la mano el número de modelo y número de serie. Estos números se encuentran en la placa de clasificación plateada en el ahumador.

• Las piezas preensambladas en el momento de la compra deben pedirse por separado si se requiere reemplazo.

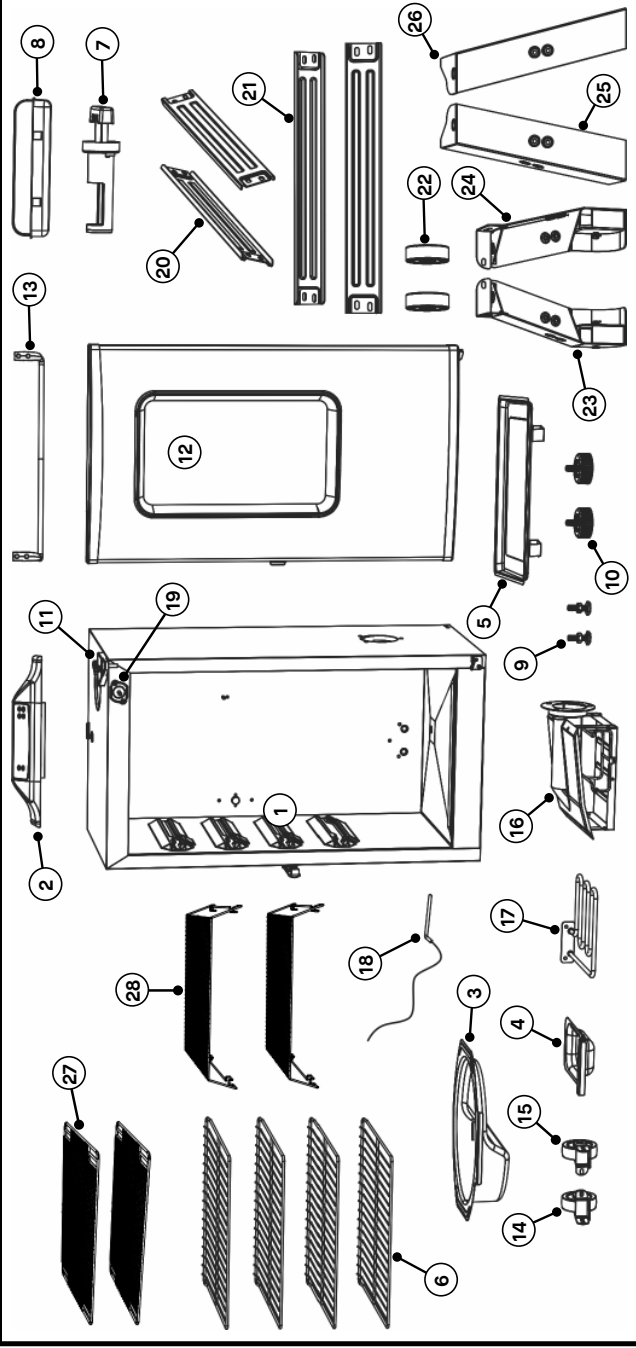
Derées et températures de fumage

Coupe	Taille	Température	Durée	Temp. interne
Bœuf	Côtes levées de bœuf	107 °C	4 - 5 heures	79 °C
	Pointe de poitrine	121 °C	1 heure par 0,5 kg	82 °C-88 °C
	Rôti (bloc d'épaule, croupe, pointe de surronge)	107 °C	3-4 heures	52 °C Saignant 63 °C À point 74 °C Bien cuit
Gibier	Poulets de Cornouailles (2 entiers)	107 °C	4 heures	74 °C
	Colombe, faisán, caillie	93 °C	2-3 heures	82 °C-85 °C Bien cuit 74 °C
	Canard	121 °C	2½-4 heures	
Porc	Petites côtes levées de dos (non enveloppées)	107 °C	4 heures	74 °C
	Petites côtes levées de dos (enveloppées pendant les dernières 1½ heures)	107 °C	5-6 heures	74 °C
	Rôti de partie des côtes	93 °C	4½-7 heures	77 °C Bien cuit (La viande doit se décoller de l'os) 74 °C Bien cuit (La viande doit se décoller de l'os) 74 °C
	Rôti de longe (désosse)	121 °C	2 heures	
	Soc de porc (tranché)	107 °C	1 - 1¼ heures par 0,5 kg	
	Soc de porc (effiloché)	121 °C	2½ heures (non enveloppées) + 2½ heures (enveloppées)	91 °C
	Bout de côtes	93 °C	2½-3½ heures	74 °C
Volaille	Poitrines de poulet (avec os)	107 °C	1-1½ heures par 0,5 kg	74 °C
	Poitrines de poulet (désossées)	107 °C	45 min. par 0,5 kg	74 °C
	Quarts de poulet	107 °C	3-3½ heures	74 °C
	Cuisses de poulet	107 °C	2 heures	74 °C
	Poulet entier	107 °C-121 °C	45 min. à 1 heure par 0,5 kg	74 °C
	Dinde entière	107 °C	30-35 min. par 0,5 kg	74 °C
Fruits de mer	Poisson	107 °C		Temp. interne 63 °C Se défait à la fourchette
	Saumon	93 °C	2½-3½ heures	63 °C Se défait à la fourchette
	Crevettes	107 °C	1-2 heures Selon la taille des crevettes	63 °C Seront roses/coquilles
Légumes	Asperges	121 °C	1½ heures	Temp. interne Jusqu'à ce qu'elles soient tendres
	Chou	121 °C	3-4 heures	Jusqu'à ce qu'elles soient tendres
	Haricots verts	121 °C	2 heures	Jusqu'à ce qu'elles soient tendres
	Haricots de Lima	107 °C	8 heures	Jusqu'à ce qu'elles soient tendres
	Patates douces	135 °C	1 heure (non enveloppées) + 1 heure (enveloppées)	Jusqu'à ce qu'elles soient tendres

Smoking Times and Temperatures

Item	Size	Temp	Time	Internal Temp
Beef	Beef Ribs	225°F	4-5 hours	175°F
	Briquet Roast (Chuck, rump, sirloin tip)	250°F	1 hour per pound	180-190°F
		225°F	3-4 hours	125°F Rare 145°F Medium 165°F Well done
Game	Cornish Game Hens (2 whole)	225°F	4 hours	165°F
	Dove, Pheasant, Quail	200°F	2-3 hours	180°F-185°F Well done
	Duck	250°F	2½-4 hours	165°F
Pork	Baby Back Ribs (unwrapped)	225°F	4 hours	165°F
	Baby Back Ribs (wrapped during last 1.5 to 2 hours)	225°F	5-6 hours	165°F
	Loin Rib End Roast	200°F	4½-7 hours	170°F Well done (Meat should pull away from bone)
	Loin Roast (boneless)	250°F	2 hours	165°F Well done (Meat should pull away from bone)
	Pork Butt (sliced)	225°F	1 - 1¼ hours per pound	165°F
	Pork Butt (pulled)	250°F	2½ hours (unwrapped) + 2½ hours (wrapped)	195°F
	Short Ribs	200°F	2½-3½ hours	165°F
Poultry	Chicken Breasts (bone in)	225°F	1-1½ hours per pound	165°F
	Chicken Breasts (boneless)	225°F	45 min. per pound	165°F
	Chicken Quarters	225°F	3-3½ hours	165°F
	Chicken Thighs	225°F	2 hours	165°F
	Whole Chicken	225°F-250°F	45 min. to 1 hour per pound	165°F
	Whole Turkey	225°F	30-35 min. per pound	165°F
Seafood	Fish	225°F	35-45 minutes	145°F Flakes with a fork
	Salmon	200°F	2½-3½ hours	145°F Flakes with a fork
	Shrimp	225°F	1-2 hours Based on size of shrimp	145°F Will be pink/shells open
Vegetable	Asparagus	250°F	1½ hours	Until tender
	Cabbage	250°F	3-4 hours	Until tender
	Green Beans	250°F	2 hours	Until tender
	Lima Beans	225°F	8 hours	Until tender
	Sweet Potatoes	275°F	1 hour (unwrapped) + 1 hour (wrapped)	Until tender

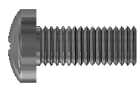
Parts List | Liste des pieces | Lista de partes



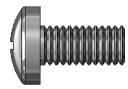
NO./N°/NO	QTY./QTÉ./CANT.	DESCRIPTION	DESCRIPTION	DESCRIPCIÓN
1	1	Smoker Body	Bâti du fumoir	Cuerpo del ahumador
2	1	Digital Control Panel	Panneau de commande numérique	Panel de control digital
3	1	Water Bowl	Cuvette d'eau	Tazón de agua
4	1	Wood Chip Tray	Bac à copeaux de bois	Bandeja de trozos de madera
5	1	Drip Pan	Plateau ramasse-gouttes	Bandeja de goteo
6	2/4	Rack	Grille	Rejilla
7	1	Wood Chip Loader	Chargeur à copeaux de bois	Cargador de trozos de madera
8	1	Grease Tray	Bac à graisse	Bandeja de grasa
9	2	Adjustable Screw Leg	Pied réglable avec vis	Pata de tornillo ajustable
10	2	Leg Boot	Patte du pied	Perno de la pata
11	1	Air Damper (preassembled)	Clapet à air (préassemblé)	Regulador de aire (preensamblado)
12	1	Door (preassembled)	Porte (préassemblée)	Puerta (preensamblada)
13	1	Rear Handle	Poignée arrière	Asa posterior
14	1	Left Rear Wheel	Roulette arrière gauche	Rueda izquierda posterior
15	1	Right Rear Wheel	Roulette arrière droit	Rueda derecha posterior
16	1	Wood Chip Housing (preassembled)	Boîtier à copeaux de bois (préassemblé)	Carcasa de trozos de madera (preensamblada)
17	1	Element (preassembled)	Élément (préassemblé)	Elemento (preensamblado)
18	1	Meat Probe	Thermomètre à viande	Sonda para carne
19	1	Door Switch	Interrupteur de porte	Interruptor de la puerta
Models with legs / Modèles avec pieds / Modelos con patas				
20	2	Side Brace	Support latéral	Abrazadera lateral
21	2	Cross Brace	Renfort	Abrazadera cruzada
22	2	Wheel (preassembled)	Roue (préassemblée)	Rueda (preensamblada)
23	1	Left Rear Leg	Pied arrière gauche	Pata izquierda posterior
24	1	Right Rear Leg	Pied arrière droit	Pata derecha posterior
25	1	Left Front Leg	Pied avant gauche	Pata izquierda delantera
26	1	Right Front Leg	Pied avant droit	Pata derecha delantera
27	2	Chrome Coated Mesh Rack (if featured)	Grille à mailles chromées (si fournie)	Rejilla de malla recubierta de cromo (Si se proporciona)
28	2	Chrome Coated Mesh Accessory Rack (if featured)	Grille d'accessoires en maille chrom (si fournie)	Rejilla de accesorios de malla recubierta de cromo (Si se proporciona)

Hardware List | Liste de quincaillerie | Lista de Accesorios

Models without legs Modèles sans pieds Modelos sin patas



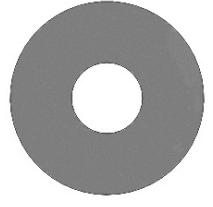
E
M5x14
Qty.-12
Cantidad-12



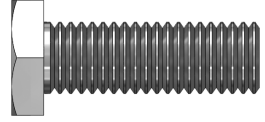
A
M6x12
Qty.-16
Cantidad-16



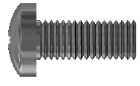
B
M6 Flange Nut
Écrou à embase M6
Tuerca de brida M6
Qty.-16
Cantidad-16



C
M10 Flat Washer
Rondelle plate M10
Arandela plana M10
Qty.-4
Cantidad-4



D
M10x30 Bolt
Boulon M10x30
Perno M10x30
Qty.-4
Cantidad-4



E
M5x14
Qty.-12
Cantidad-12

Models with legs / Modèles avec pieds Modelos con patas

• BEFORE ASSEMBLY READ ALL INSTRUCTIONS CAREFULLY.

- Assemble on a clean flat surface.
- Tools needed: Adjustable wrench, Phillips head screwdriver
- Approximate assembly time: 25 minutes
- Actual product may differ from picture shown.
- It is possible that some assembly steps have been completed in the factory.

• AVANT L'ASSEMBLAGE, LIRE ATTENTIVEMENT TOUTES LES INSTRUCTIONS.

- Assemblez l'appareil sur une surface plane et propre.
- Outils nécessaires : clé ajustable, tournevis cruciforme
- Temps nécessaire pour l'assemblage : environ 25 minutes
- Le produit réel peut différer de l'illustration.
- Il est possible que certaines étapes d'assemblage aient été effectuées en usine.

• ANTES DEL ENSAMBLAJE LEA TODAS LAS INSTRUCCIONES CUIDADOSAMENTE.

- Ensamble la unidad en una superficie limpia y plana.
- Herramienta necesaria: Llave ajustable, Destornillador en cruz
- Tiempo aproximado de ensamblaje: 25 minutos
- El producto real puede ser distinto de la imagen mostrada.
- Algunos pasos del ensamblaje pueden ya estar completados debido a un preensamblaje en fábrica.

Wood Chips Smoking Guide



POULTRY
Hickory, Mesquite,
Alder, Pecan, Maple,
Apple, Cherry



HAM
Hickory



PORK
Hickory, Alder, Pecan,
Maple, Apple, Cherry



FISH
Hickory, Alder,
Pecan, Apple



BEEF
Hickory, Mesquite



LAMB
Mesquite

Guide de fumage avec des copeaux de bois



VOLAILLE
Caryer, prosopis, auline,
pacanier, érable, pommier,
cerisier



JAMBON
Caryer



PORC
Caryer, auline,
pacanier, érable,
pommier, cerisier



POISSON
Caryer, auline, pacanier,
pommier



BŒUF
Caryer, prosopis



AGNEAU
Caryer

Guía de trozos de madera para ahumar



POLLO
Nogal, mezquite,
aliso, pacana, arce,
manzano, cerezo



JAMÓN
Nogal



CERDO
Nogal, aliso, pacana,
arce, manzano,
cerezo



PESCADO
Nogal, aliso,
pacana, manzano



RES
Nogal, mezquite



CORDERO
Mezquite

1. Place meat probe in center of middle rack.
2. Turn on smoker.
3. Set controller to 275°F.
4. Allow smoker to reach and stabilize at 275°F.
5. Read the actual cabinet temperature displayed.
6. LED will show the temperature at the probe.
7. Meat probe temperature reading should be $\pm 15^\circ\text{F}$ of the actual cabinet temperature.

1. Mettez le thermomètre à viande au centre de la grille du milieu.
2. Mettez le fumeur en marche.
3. Réglez le contrôleur sur 275 °F.
4. Laissez le fumeur atteindre une température de 275 °F et se stabiliser.
5. Lisez la température réelle de l'armoire affichée.
6. L'afficheur à DEL affiche la température indiquée sur le thermomètre à viande.
7. Le thermomètre à viande devrait indiquer une température à $\pm 15^\circ\text{F}$ de la température réelle de l'armoire.

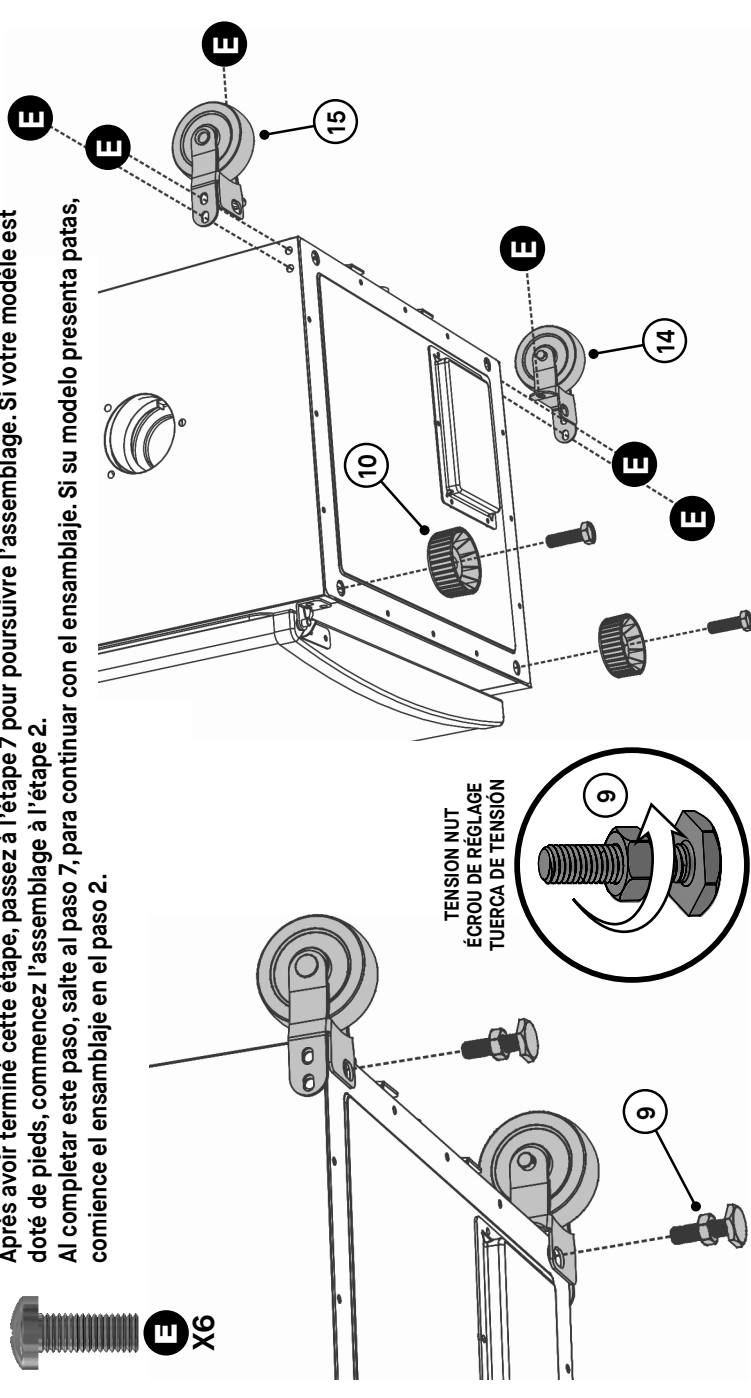
1. Coloque la sonda de carne en el centro de la rejilla del medio.
2. Encienda el ahumador.
3. Configure el controlador a 275°F.
4. Deje que el ahumador llegue y se estabilice a 275°F.
5. Lea la temperatura real del compartimiento en pantalla.
6. La pantalla LED mostrará la temperatura en la sonda.
7. La temperatura de la sonda de carne debe ser $\pm 15^\circ\text{F}$ de la temperatura real del compartimiento.

1 MODELS WITHOUT LEGS / MODÈLES SANS PIEDS / MODELOS SIN PATAS

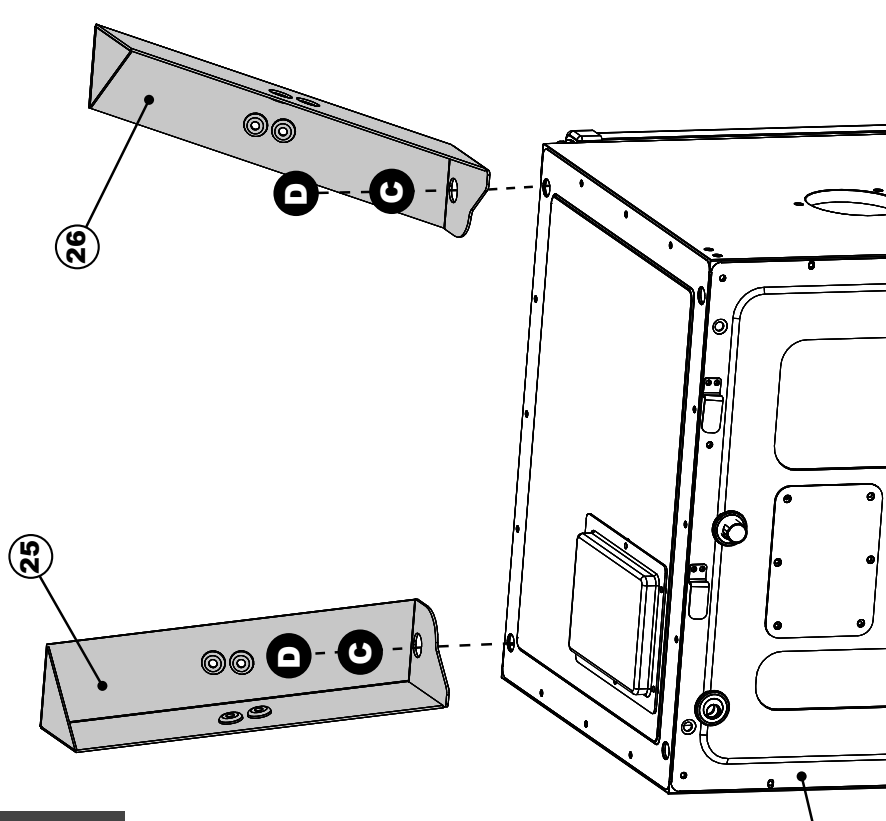
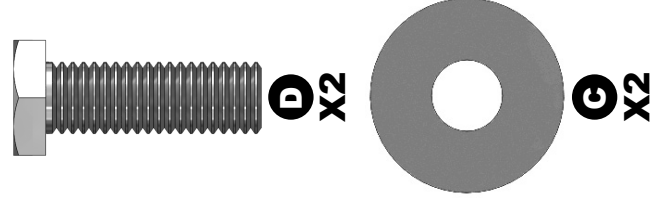
Upon completion of this step, skip to step 7 to continue assembly. If your model features legs, begin assembly at step 2.

Après avoir terminé cette étape, passez à l'étape 7 pour poursuivre l'assemblage. Si votre modèle est doté de pieds, commencez l'assemblage à l'étape 2.

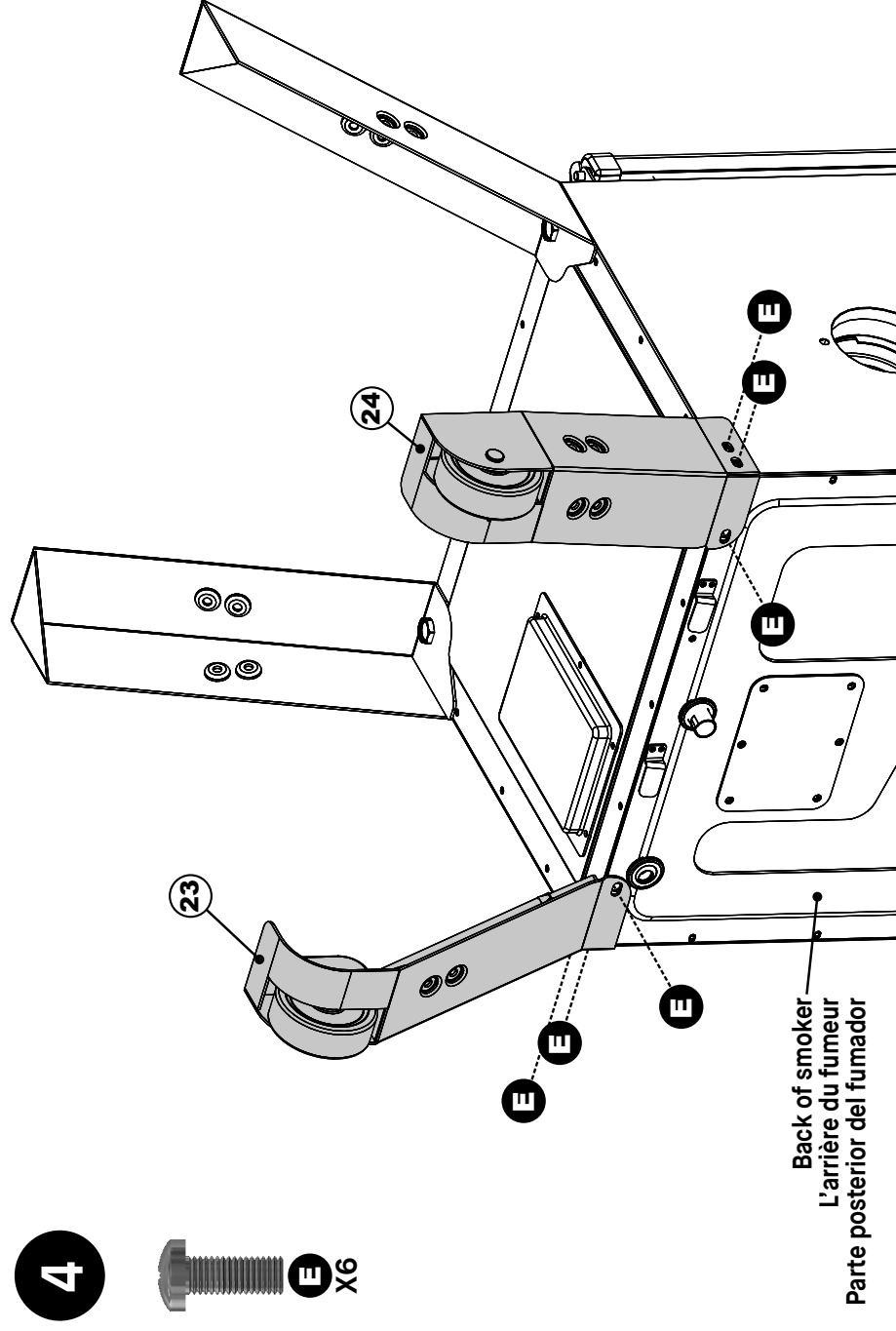
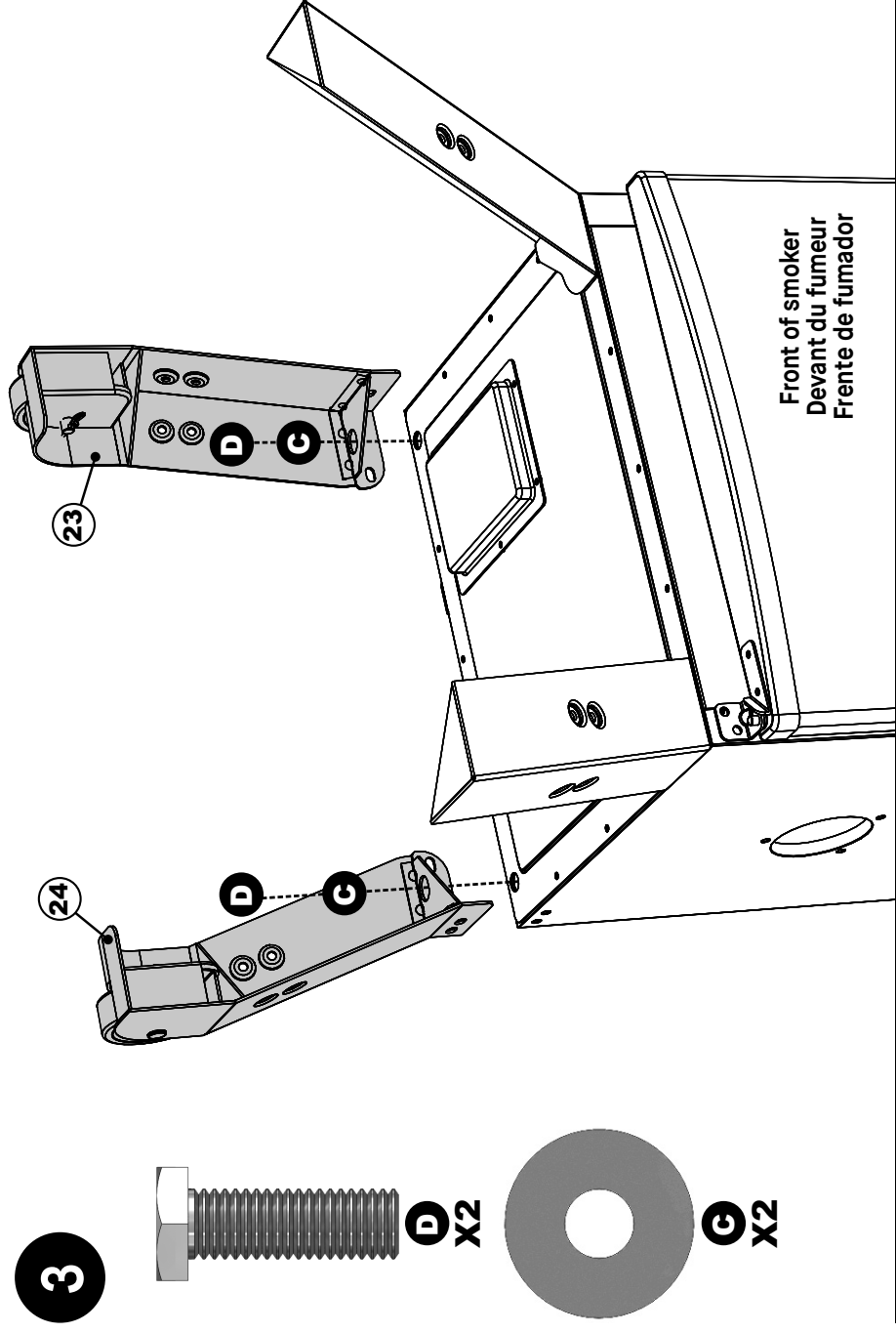
Al completar este paso, salte al paso 7, para continuar con el ensamblaje. Si su modelo presenta patas, comience el ensamblaje en el paso 2.



2 MODELS WITH LEGS
MODÈLES AVEC PIEDS
MODELOS CON PATAS



Back of smoker
L'arrière du fumeur
Parte posterior del fumador



Low Temperature Test

1. Place meat probe in ice water (temperature of ice water = 32°F = 0°C) for 5 minutes.
2. Turn on smoker.
3. LED will show the temperature at the probe.
4. Meat probe temperature reading should be 32°F, ±5°F. Acceptable range is within 27°F to 37°F.

High Temperature Test

1. Place meat probe in boiling water (temperature of boiling water = 212°F = 100°C) for 5 minutes.
2. Turn on smoker.
3. LED will show the temperature at the probe.
4. Meat probe temperature reading should be 212°F, ±5°F. Acceptable range is within 207°F to 217°F.

Test de basse température

1. Mettez le thermomètre à viande dans l'eau glacée (à une température de 32 °F ou 0 °C) pendant 5 minutes.
2. Mettez le fumoir en marche.
3. L'afficheur à DEL affiche la température indiquée sur le thermomètre à viande.
4. Le thermomètre à viande devrait indiquer une température de 32 °F, ±5 °F. La plage acceptable se situe entre 27 °F et 37 °F.

Test de haute température

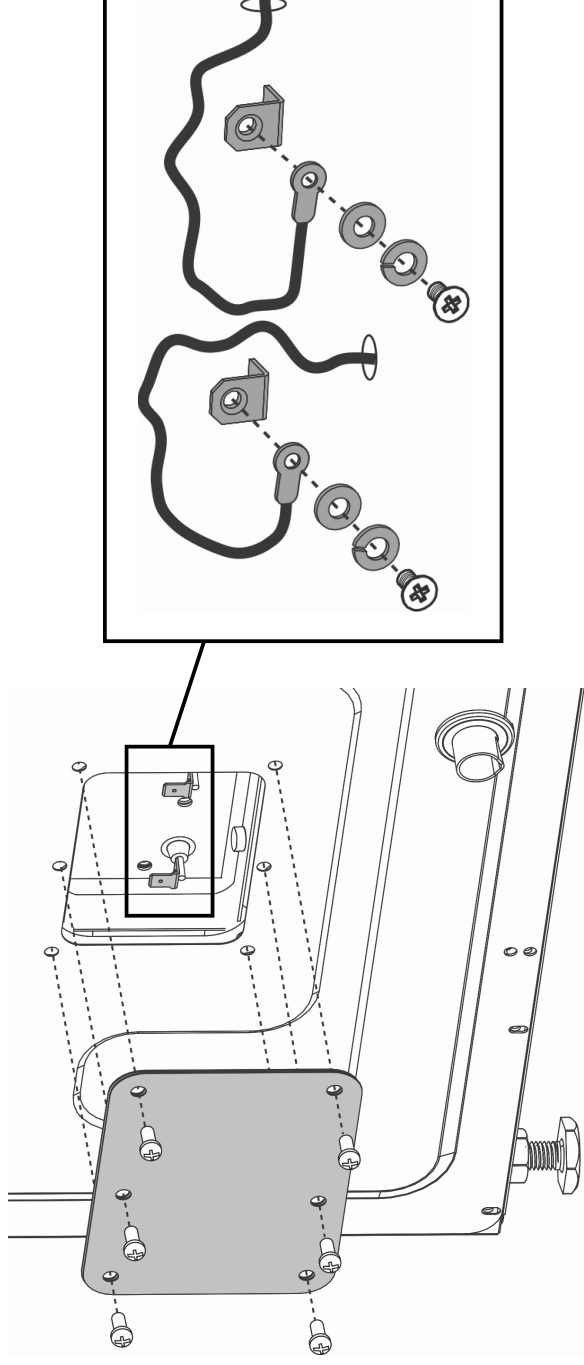
1. Mettez le thermomètre à viande dans l'eau bouillante (à une température de 212 °F ou 100 °C) pendant 5 minutes.
2. Mettez le fumoir en marche.
3. L'afficheur à DEL affiche la température indiquée sur le thermomètre à viande.
4. Le thermomètre à viande devrait indiquer une température de 212°F, ±5 °F. La plage acceptable se situe entre 207°F et 217°F.

Prueba de temperatura baja

1. Coloque la sonda de carne en agua con hielo (temperatura del agua con hielo = 32 °F / 0 °C) por 5 minutos.
2. Encienda el ahumador.
3. La pantalla LED mostrará la temperatura en la sonda.
4. La lectura de la temperatura de la sonda de carne debe ser de 32 °F, ±5 °F. El rango aceptable está dentro 27 °F a 37 °F.

Prueba de temperatura alta

1. Coloque la sonda de carne en agua hirviendo (temperatura del agua hirviendo = 212 °F / 100 °C) por 5 minutos.
2. Encienda el ahumador.
3. La pantalla LED mostrará la temperatura en la sonda.
4. La lectura de la temperatura de la sonda de carne debe ser de 212°F, ±5 °F. El rango aceptable está dentro 207°F a 217°F.



Tool needed for access: Phillips head screwdriver. • Outil requis pour l'accès : tournevis cruciforme.
Herramienta necesaria para acceso: Destornillador en cruz.

DIRECTIONS:

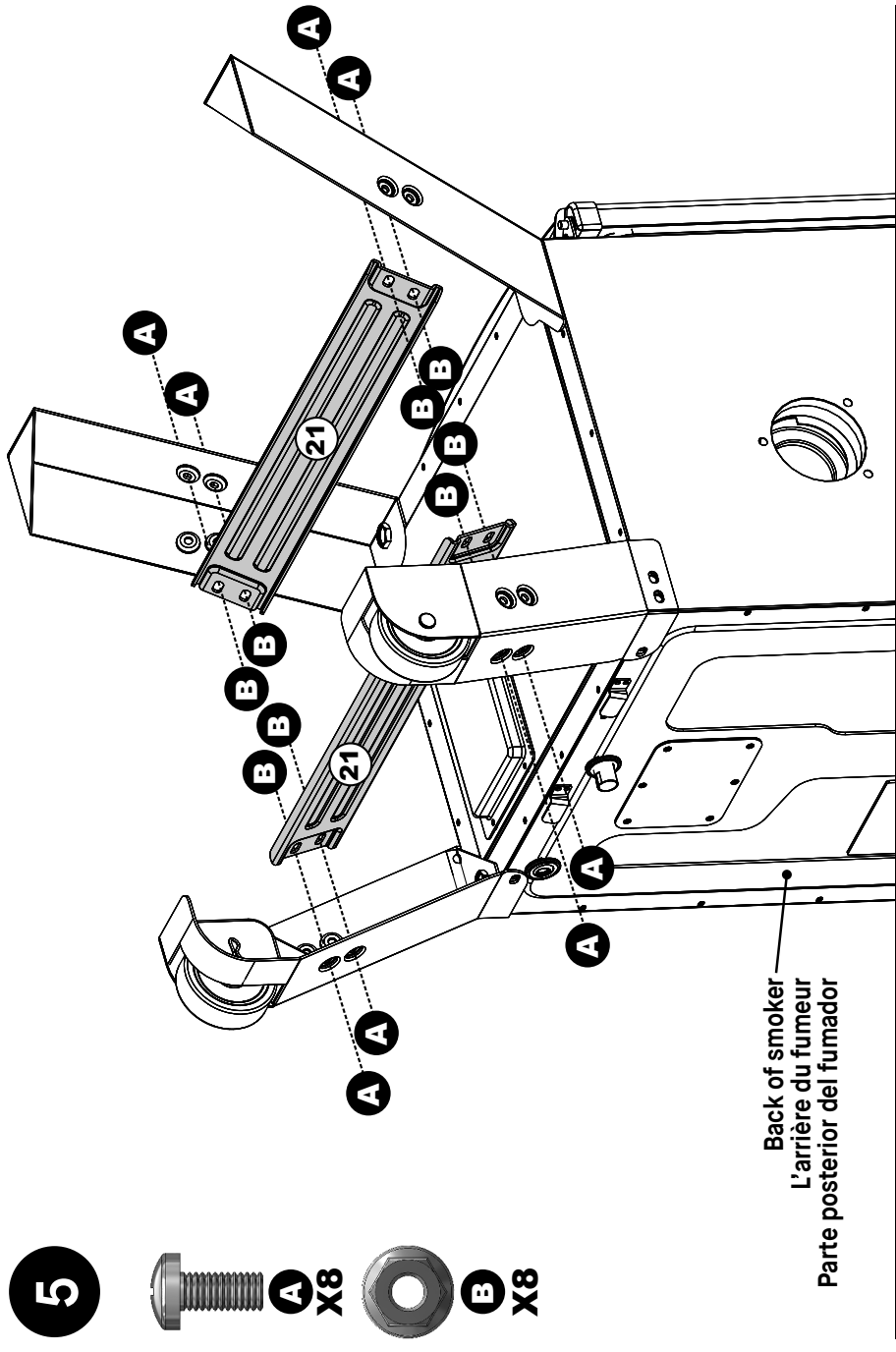
- Turn the smoker off.
- Unplug the smoker from power source and allow to fully cool.
- Remove six (6) screws and access panel cover from back of smoker.
- Carefully pull back the protective covering from the two element terminals and ensure that the screw connections are tight and secure.
- Replace the access panel cover and secure with six (6) screws.

INSTRUCTIONS:

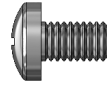
- Éteignez le fumoir.
- Débranchez le fumoir de la source d'alimentation et laissez-le refroidir complètement.
- Enlevez six (6) vis et le couvercle du panneau d'accès de l'arrière du fumoir.
- Exposez soigneusement les deux bornes de l'élément et assurez-vous que les raccords à vis sont serrés.
- Remettez le couvercle du panneau d'accès et fixez-le au moyen des six (6) vis.

INSTRUCCIONES:

- Apague el ahumador.
- Desenchufe el ahumador de la fuente de energía y permita que se enfríe por completo.
- Retire seis (6) tornillos y la cubierta del panel de acceso de la parte trasera del ahumador.
- Expone con cuidado los dos terminales del elemento y asegúrate de que las conexiones de los tornillos sean firmes y seguras.
- Reemplace la cubierta del panel de acceso y asegúrela con los seis (6) tornillos.



5



A
X8



B
X8

Back of smoker
L'arrière du fumeur
Parte posterior del fumador

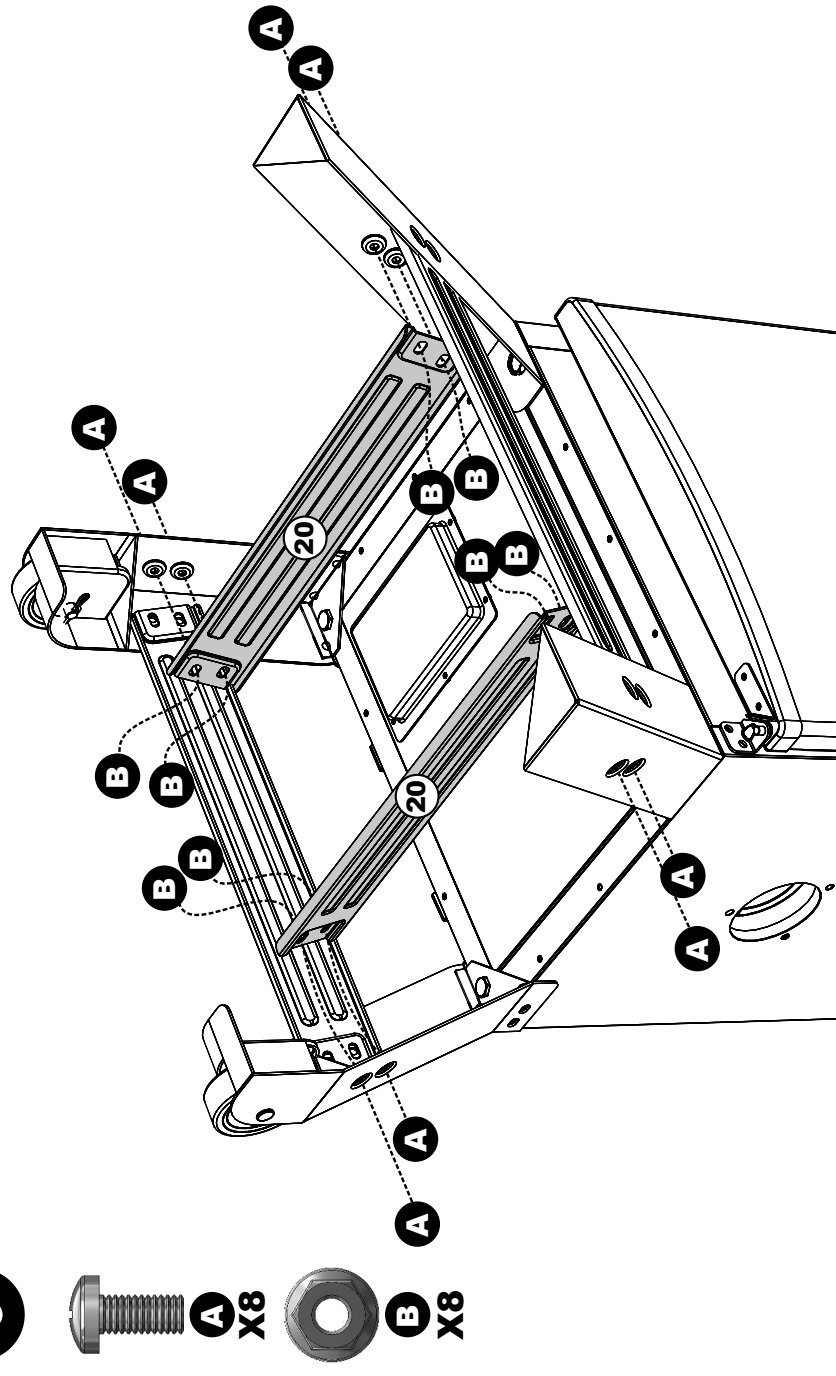
6



A
X8

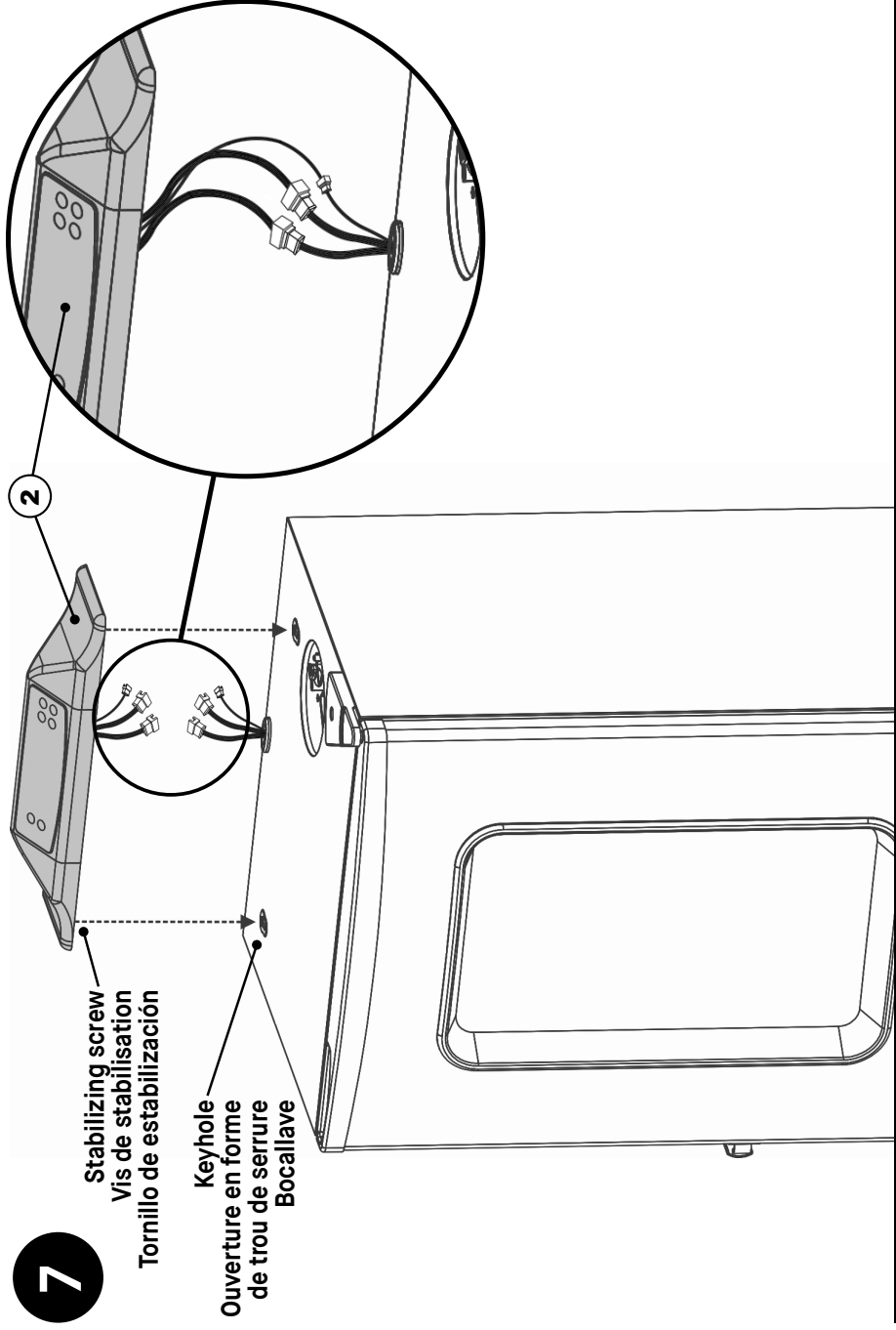


B
X8

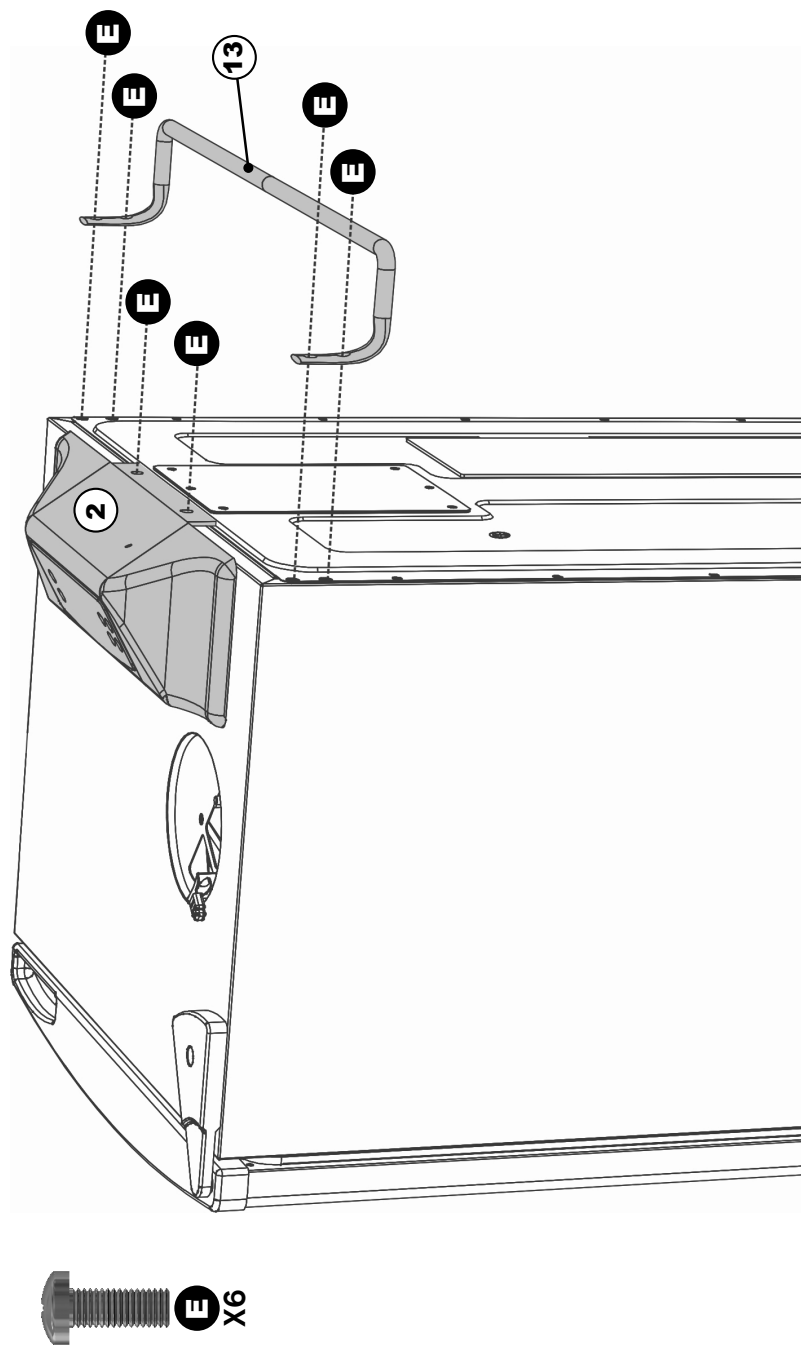


Assembly | Assemblage | Ensamblaje

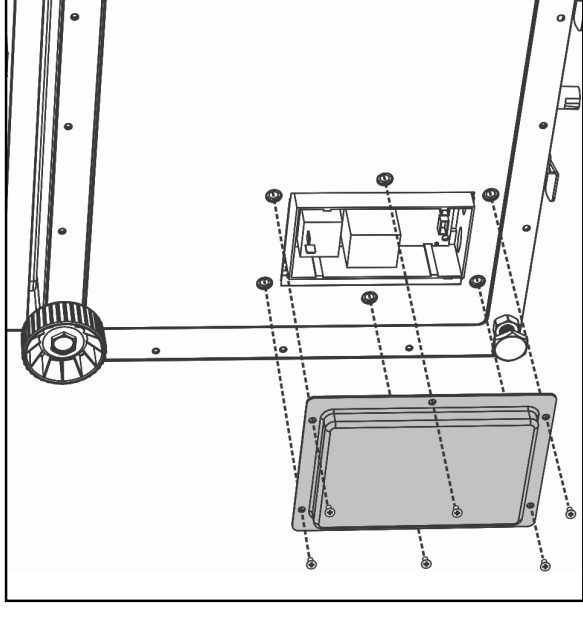
7



8



Power Circuit Board (PCB) Access Accès à la carte de contrôle de puissance (PCB) Acceso a la tarjeta de circuito impreso (PCB)



Tool needed for access: Phillips head screwdriver, pliers. • Outil requis pour l'accès : tournevis cruciforme, pinces.
Herramienta necesaria para acceso: Destornillador en cruz, alicates.

DIRECTIONS:

- Turn the smoker off.
- Unplug the smoker from power source and allow to fully cool.
- Locate the access panel for the power circuit board on the bottom of the smoker.
- Remove the six (6) screws and remove the access panel cover.
- Carefully remove and reconnect each wire **one at a time to ensure that each wire is reconnected to it's proper location**. Removal may be easier with the use of pliers.
- Replace the access panel cover and secure with the six (6) screws.

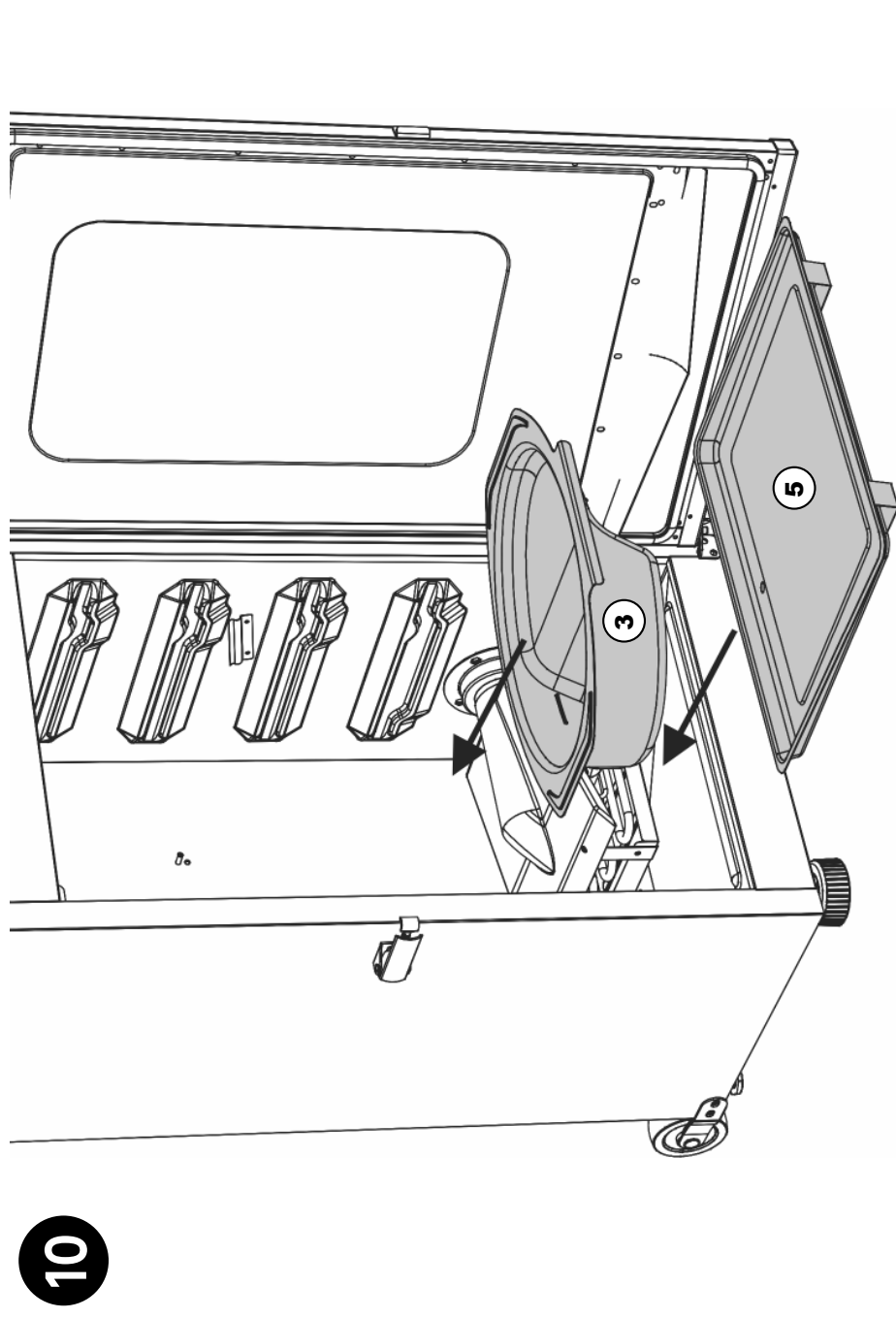
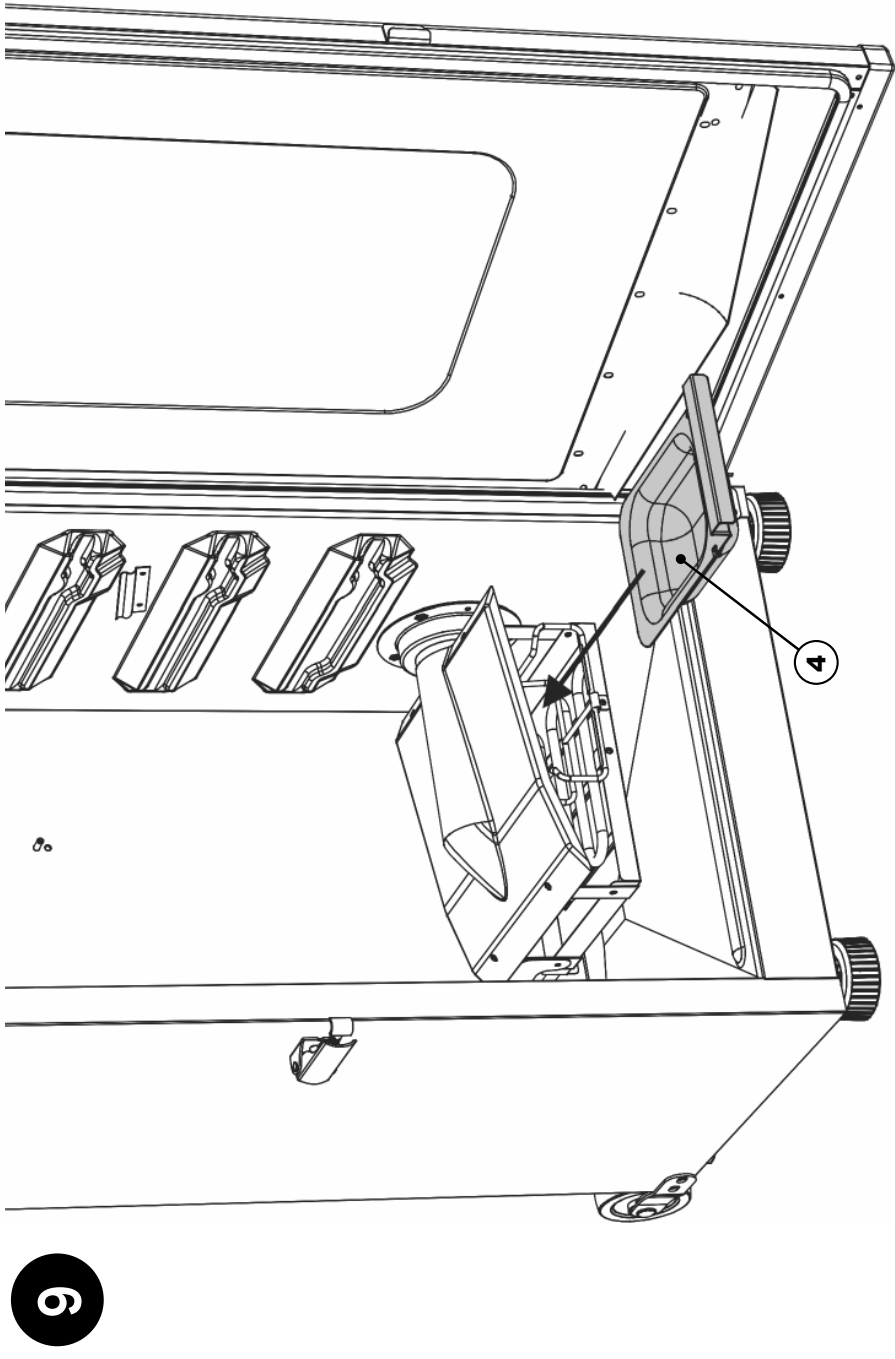
INSTRUCTIONS:

- Éteignez le fumoir.
- Débranchez le fumoir de la source d'alimentation et laissez-le refroidir complètement.
- Trouvez le panneau d'accès de la carte de contrôle de puissance qui se trouve sur le fond du fumoir.
- Enlevez les six (6) vis et enlevez le couvercle du panneau d'accès.
- Retirez soigneusement et reconnectez chaque fil un par un pour vous assurer que chaque fil est connecté à son emplacement approprié. L'enlèvement peut être plus facile avec l'utilisation de pinces.
- Remettez le couvercle du panneau d'accès et fixez-le au moyen des six (6) vis.

INSTRUCCIONES:

- Apague el ahumador.
- Desenchufe el ahumador de la fuente de energía y permita que se enfríe por completo.
- Ubique el panel de acceso para la tarjeta de circuito impreso en la parte inferior del ahumador.
- Retire los seis (6) tornillos y retire la cubierta del panel de acceso.
- Retire con cuidado y vuelva a conectar cada cable de uno en uno para asegurarse de que cada cable se vuelva a conectar a su ubicación correcta. La eliminación puede ser más fácil con el uso de alicates.
- Reemplace la cubierta del panel de acceso y asegúrela con los seis (6) tornillos.

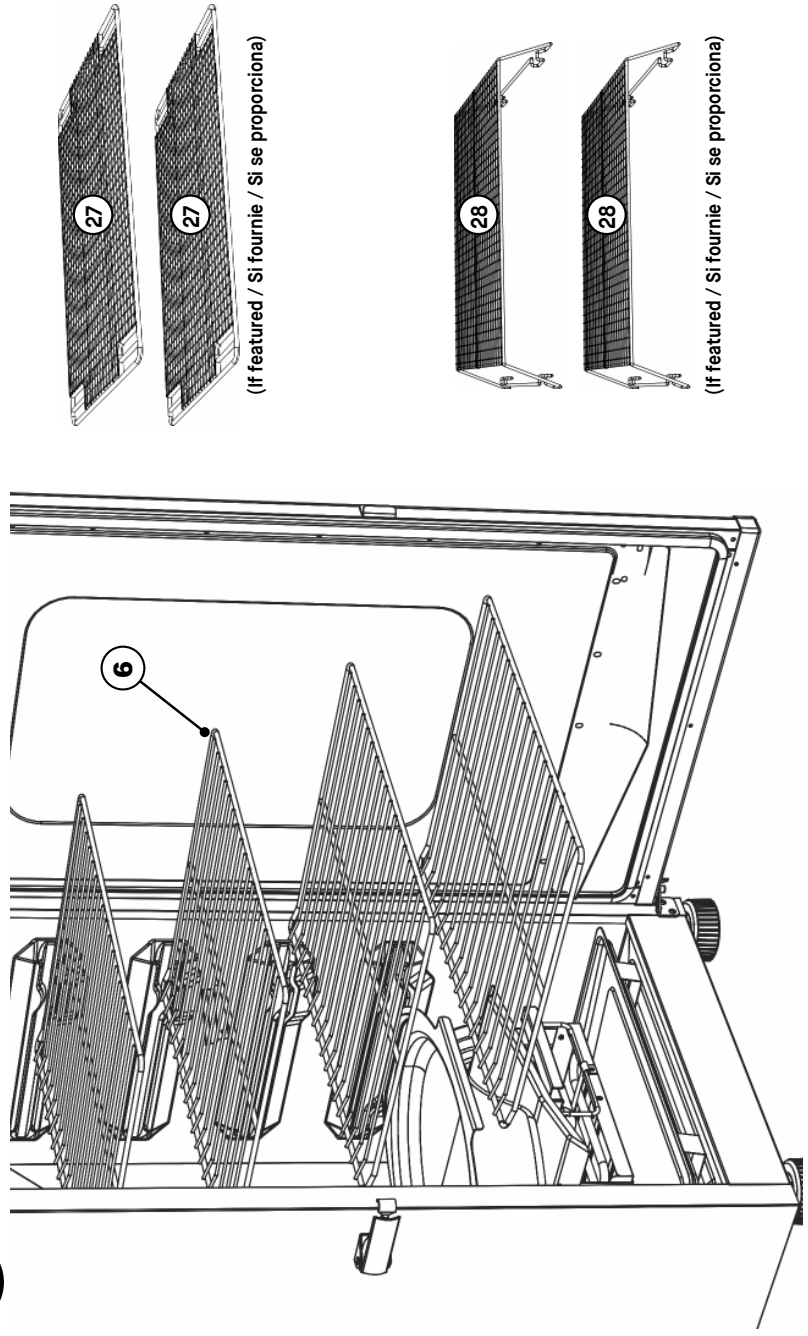
PROBLEMA	CAUSA	SOLUCIÓN POSIBLE
La temperatura del compartimiento no es precisa.	Realice la verificación de la temperatura de la sonda de carne. Realice la verificación de la temperatura del compartimiento. Controlador defectuoso. Clima.	Consulte las instrucciones de verificación de la sonda de carne. La sonda de carne tiene una tolerancia de +/-5 °F (2.78 °C). Consulte las instrucciones de verificación del compartimiento. La temperatura del compartimiento tiene +/-15°F (8.33 °C) de tolerancia de la temperatura del compartimiento promedio. Llame a Masterbuilt para el reemplazo, al: 1-800-489-1581. Las temperaturas por debajo de 65 °F (18 °C) pueden extender el tiempo de calentamiento.
El ahumador toma demasiado tiempo en calentarse.	El ahumador se ha enchufado con un cable de extensión. La puerta no se cierra correctamente. El tazón de agua no está bien ubicado. Controlador defectuoso.	Enchufe directamente el ahumador en la fuente de energía. La longitud máxima del cable de extensión es de 25 pies (8 m). El gálbo mínimo es 12/3. Cierre la puerta y ajuste el seguro para que la puerta se selle completamente alrededor del ahumador. Ubique el tazón de agua sobre un soporte. Ver pasos de ensamblaje para la correcta instalación. Llame a Masterbuilt para el reemplazo, al: 1-800-489-1581.
Brecha entre la puerta y el ahumador.	Alineación incorrecta de la puerta. Sello de la puerta dañado.	Ajuste las bisagras de la puerta. Llame a Masterbuilt, al: 1-800-489-1581, para que le reemplacen el kit de la puerta.
Hay grasa derramándose del ahumador.	La puerta no se cierra correctamente. El ahumador no está nivelado. La bandeja de goteo no está bien ubicada. La bandeja de grasa está llena. El tubo de drenaje está obstruido.	Cierre la puerta y ajuste el seguro para que la puerta se selle completamente alrededor del ahumador. Mueva el ahumador a una superficie nivelada. Alinee la bandeja de goteo para que el orificio de drenaje en la bandeja y la parte inferior del ahumador se alineen. Vacíe la bandeja de grasa y vuelva a instalarla bajo el ahumador. Limpie el tubo de drenaje.
No ahúma.	No hay trozos de madera. El elemento no se queda encendido el tiempo suficiente como para calentar los trozos debido al clima.	Agregue trozos de madera (Consulte la guía para agregar los trozos de madera). 1. Abra el ducto completamente. 2. Abra la puerta brevemente para permitir que la temperatura del ahumador caiga aproximadamente 5 °F (2.78 °C) por debajo de la temperatura configurada y luego cierre la puerta.
El controlador no ajusta la temperatura.	Controlador defectuoso.	Llame a Masterbuilt para el reemplazo, al: 1-800-489-1581.
El controlador no ajusta el tiempo.	Controlador defectuoso.	Llame a Masterbuilt para el reemplazo, al: 1-800-489-1581.
Código de error.	La sonda del termostato está dañada/cortocircuitada. La sonda de carne está dañada/cortocircuitada. Controlador defectuoso.	Llame a Masterbuilt para el reemplazo, al: 1-800-489-1581.



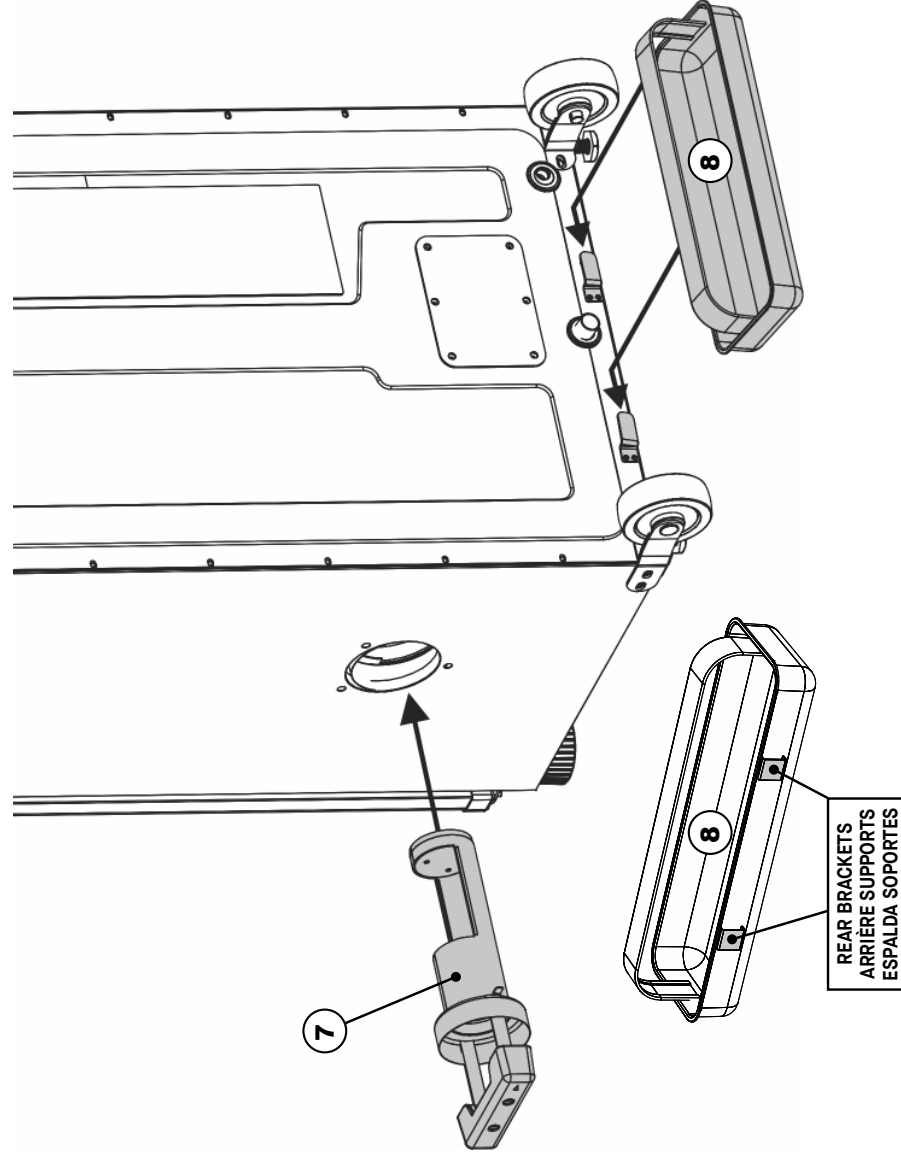
Assembly | Assemblage

11

Number of racks may vary depending on model.
Le nombre de grilles peut varier en fonction du modèle.
El número de rejillas puede variar según el modelo.



12

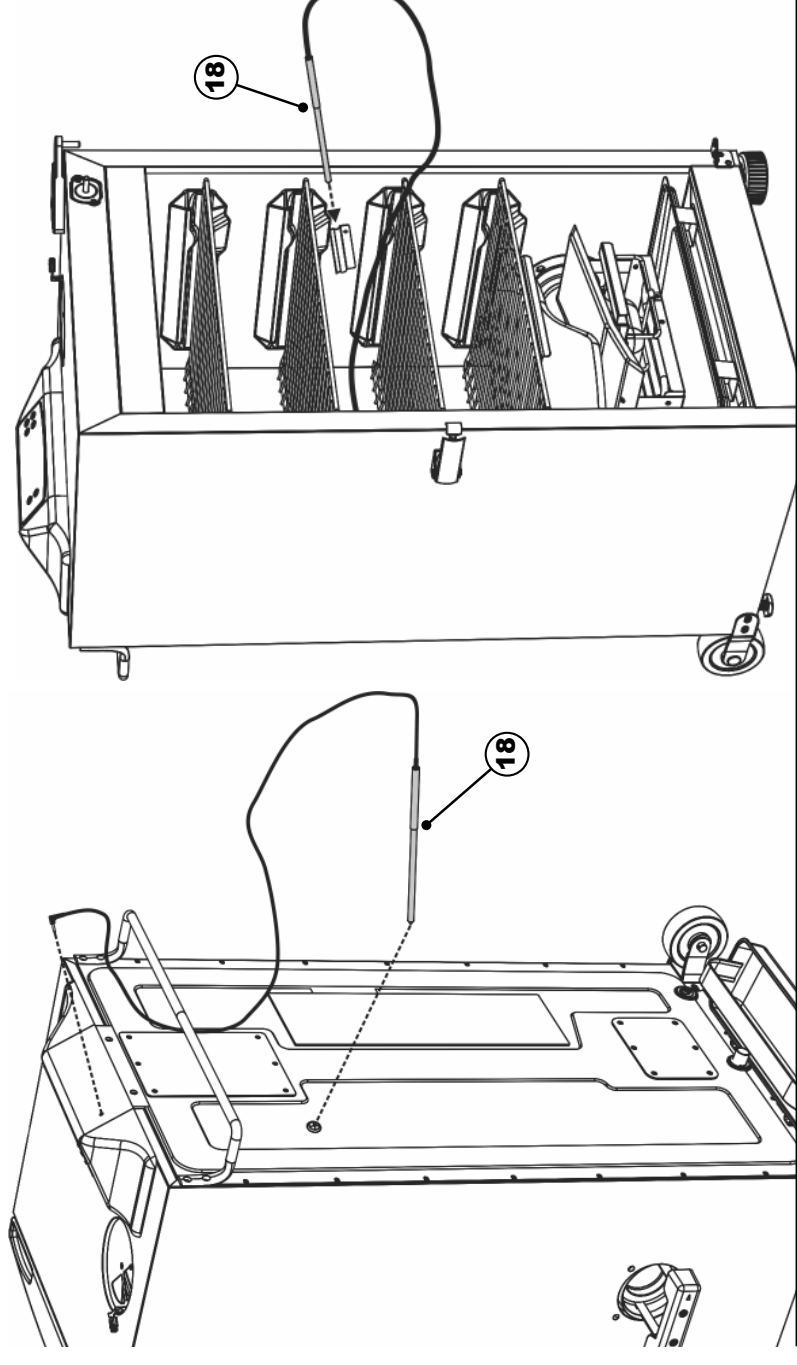


Detección y solución de problemas

PROBLEMA	CAUSA	SOLUCIÓN POSIBLE
No hay energía hacia el controlador (No se oye un bip cuando se enchufa al tomacorriente).	No está enchufado en el tomacorriente.	Enchufe en la fuente de alimentación.
	El interruptor de la casa se ha fundido.	Reinicie el interruptor.
Mala conexión en el controlador.	Mala conexión en el controlador.	Desenchufe la conexión y vuelva a conectar. Consulte los pasos 7 y 8 del ensamblaje.
	Mala conexión en el PCB (tarjeta de circuito impreso).	Desenchufe la conexión y vuelva a conectar. Consulte las instrucciones de acceso al PCB.
Controlador defectuoso.	PCB (tarjeta de circuito impreso) defectuoso.	Llame a Masterbuilt para el reemplazo, al: 1-800-489-1581.
	Controlador defectuoso.	Llame a Masterbuilt para el reemplazo, al: 1-800-489-1581.
La luz de encendido no se prende (el controlador suena bip cuando se enchufa).	Cableado del cuerpo defectuoso.	Llame a Masterbuilt para el reemplazo, al: 1-800-489-1581.
	El ahumador no está encendido.	Presione el botón on/off.
No se ve la pantalla en el controlador (la luz de encendido está prendida).	Controlador defectuoso.	Llame a Masterbuilt para el reemplazo, al: 1-800-489-1581.
	La temperatura del controlador está por debajo de -10°F (-23°C).	Retire el controlador del ahumador y eleve la temperatura a 0°F (-18°C). Consulte las instrucciones de acceso al controlador.
La luz de calentamiento no está encendida.	Controlador defectuoso.	Llame a Masterbuilt para el reemplazo, al: 1-800-489-1581.
	No se han configurado la temperatura y la hora.	Configure la temperatura y la hora, y espere por 60 segundos hasta que la luz de calentamiento se encienda.
Elemento no está encendido.	Controlador defectuoso.	Llame a Masterbuilt para el reemplazo, al: 1-800-489-1581.
	Cableado del cuerpo defectuoso.	Llame a Masterbuilt para el reemplazo, al: 1-800-489-1581.
La sonda de carne no se muestra en el controlador.	Mala conexión en el elemento.	Verifique la conexión del elemento. Consulte las instrucciones de acceso al elemento.
	HTL (Apagado de seguridad del límite de temperatura alta) defectuoso.	Llame a Masterbuilt, al: 1-800-489-1581.
La sonda de carne no se muestra en el controlador.	Elemento defectuoso.	Llame a Masterbuilt para el reemplazo, al: 1-800-489-1581.
	La sonda de carne no estaba conectada antes que se enchufara el ahumador al tomacorriente.	Enchufe la sonda de carne en la clavija de la sonda de carne y desenchufe el ahumador del tomacorriente. Espere 10 segundos y enchufe el ahumador de regreso al tomacorriente. El ahumador realiza una autoverificación cuando se enchufa al tomacorriente para determinar la información adecuada que se va a mostrar.
La temperatura de la sonda de carne no es precisa.	Mala conexión en la sonda de carne.	Desenchufe la conexión y vuelva a conectar.
	Sonda de carne defectuosa.	Llame a Masterbuilt para el reemplazo, al: 1-800-489-1581.
La temperatura de la sonda de carne no es precisa.	Controlador defectuoso.	Llame a Masterbuilt para el reemplazo, al: 1-800-489-1581.
	Realice la verificación de la temperatura de la sonda de carne.	Consulte las instrucciones de verificación de la sonda de carne. La sonda de carne tiene una tolerancia de +/-5°F (2.78°C).
Sonda de carne defectuosa.	Sonda de carne defectuosa.	Llame a Masterbuilt para el reemplazo, al: 1-800-489-1581.
	Controlador defectuoso.	Llame a Masterbuilt para el reemplazo, al: 1-800-489-1581.

SYMPTÔME	CAUSE	SOLUTION POSSIBLE
La température de l'armoire n'est pas exacte.	Effectuez une vérification de la température du thermomètre à viande. Effectuez une vérification de la température de l'armoire. Contrôleur défectueux.	Consultez les instructions de vérification du thermomètre à viande. Le thermomètre à viande a une tolérance de +/- -5 °F (2,78 °C). Consultez les instructions de vérification de la température de l'armoire. La température de l'armoire a une tolérance de +/- -15 °F (8,33 °C) par rapport à la température moyenne. Téléphonnez à Masterbuilt au 1 800 489-1581 pour obtenir un remplacement.
Le fumoir prend trop de temps à chauffer.	Température extérieure. Fumoir branché au moyen d'une rallonge. La porte ne ferme pas correctement. La cuvette d'eau n'est pas positionnée correctement Contrôleur défectueux.	Des températures inférieures à 18 °C (65 °F) peuvent prolonger le temps de chauffage. Branchez-le directement sur une source d'alimentation. Longueur maximale de la rallonge : 8 m (25 pi). Calibre minimal : 12/3. Fermez la porte et ajustez le loquet afin que tout le pourtour de la porte soit scellé. Positionnez correctement la cuvette d'eau sur ses supports. Voir les étapes d'assemblage pour une installation correcte. Téléphonnez à Masterbuilt au 1 800 489-1581 pour obtenir un remplacement.
Espace entre la porte et le fumoir.	Mauvais alignement de la porte. Joint de porte endommagé.	Ajustez les charnières. Téléphonnez à Masterbuilt au 1-800-489-1581 pour obtenir une trousse de porte de remplacement.
Fuite de graisse à partir du fumoir.	La porte ne ferme pas correctement. Le fumoir n'est pas de niveau. Le plateau ramasse-gouttes n'est pas positionné correctement. Le bac à graisse est plein. Le tube de vidange est obstrué. Pas de copeaux de bois.	Fermez la porte et ajustez le loquet afin tout le pourtour de la porte soit scellé. Installez le fumoir sur une surface horizontale. Positionnez le plateau ramasse-gouttes afin que le trou de drainage du plateau et celui du fond du fumoir soient alignés. Videz le bac à graisse et réinstallez-le sous le fumoir. Nettoyez le tube de vidange.
Aucune fumée.	En raison de la température extérieure, l'élément ne reste pas allumé assez longtemps pour faire chauffer les copeaux de bois.	Ajoutez des copeaux de bois (voir le guide d'ajout de copeaux de bois). 1. Ouvrez complètement l'évent. 2. Ouvrez brièvement la porte afin de laisser la température du fumoir baisser d'environ 5 °C (9 °F) sous la température réglée, puis fermez la porte.
Le contrôleur ne permet pas de régler la température.	Contrôleur défectueux.	Téléphonnez à Masterbuilt au 1 800 489-1581 pour obtenir un remplacement.
Le contrôleur ne permet pas de régler l'heure.	Contrôleur défectueux.	Téléphonnez à Masterbuilt au 1 800 489-1581 pour obtenir un remplacement.
Code d'erreur.	La sonde du thermostat est endommagée ou présente un court-circuit. Le thermomètre à viande est endommagé ou présente un court-circuit. Contrôleur défectueux.	Téléphonnez à Masterbuilt au 1 800 489-1581 pour obtenir un remplacement.

13



Operating Instructions



CONTROL PANEL

To set temperature for smoking:

- Press ON/OFF button . LED will display temperature/meat probe/time in sequence.
- Press the SET TEMP button once. LED will display boTM (bottom element).
- Press the SET TEMP button again to select the bottom element.
- Press the UP or DOWN arrows to select temperature. The maximum temperature setting is 275°F (135°C).
- Press the SET TEMP button again to lock in the temperature.
- The bottom element icon will illuminate to indicate temperature has been set.

To set timer:

- Countdown Timer:
 - Press the SET TIME button once-LED display for hours will blink.
 - Use the UP or DOWN arrows to set hours.
 - Press the SET TIME button again to lock in hours. The minutes LED will start blinking.
 - Use the UP or DOWN arrows to set minutes.
 - Press the SET TIME button to lock in minutes and start the timer.
- Duration (Count-up) Timer:
 - This timer will start counting from 00:00.
 - Press and hold the SET TIME button once - LED display will start counting from 00:00.

NOTE: When outside temperature is cooler than 65°F (18°C) and/or altitude is above 3,500 feet (1067m), additional cooking time may be required. To ensure that meat is completely cooked use a meat thermometer to test internal temperature or use meat probe, if featured.

To use meat probe:

- Insert meat probe into center of meat to get most accurate reading.
- Press the UP or DOWN arrows to stop LED flashing sequence at MP 1. LED will display the internal temperature at meat probe.
- Press the UP or DOWN arrows again to return display to temperature/meat probe/time remaining sequence.

Door switch and light:

- Your smoker is equipped with a door switch that works in correspondence with Bluetooth and the light.
- The light is activated anytime the door is opened.
- If the door is opened during the cook cycle the Bluetooth app will switch to “monitor only” and will not allow you to operate the smoker with your smart device. To enable Bluetooth functionality again, press the Bluetooth button on the control panel.

To RESET control panel:

If the control panel displays an error message, turn smoker off and unplug smoker from outlet. Wait ten seconds, plug smoker back into outlet, then turn electric smoker on. This will reset control panel.

Dépannage

SYMPTÔME	CAUSE	SOLUTION POSSIBLE
Aucune alimentation dans le contrôleur (aucun bip lorsqu'il est branché sur la prise)	Pas branché sur la prise.	Branchez-le sur une source d'alimentation.
	Le fusible de la maison a sauté.	Réinitialisez le fusible.
	Mauvaise connexion au niveau du contrôleur.	Débranchez la connexion et rebranchez-la. Consultez les étapes 7 et 8 d'assemblage.
	Mauvaise connexion au niveau de la carte de contrôle de la puissance (CCP).	Débranchez la connexion et rebranchez-la. Consultez les « Instructions d'accès de la CCP ».
	Carte de contrôle de puissance (CCP) défectueuse.	Téléphonez à Masterbuilt au 1 800 489-1581 pour obtenir un remplacement.
	Contrôleur défectueux.	Téléphonez à Masterbuilt au 1 800 489-1581 pour obtenir un remplacement.
	Câblage du bâti défectueux.	Téléphonez à Masterbuilt au 1 800 489-1581 pour obtenir un remplacement.
	Le fumeur n'est pas allumé.	Appuyez sur le bouton Marche/Arrêt.
Le voyant d'alimentation ne s'allume pas (le contrôleur émet un bip lorsqu'il est branché)	Contrôleur défectueux.	Téléphonez à Masterbuilt au 1 800 489-1581 pour obtenir un remplacement.
	La température du contrôleur est inférieure à -23 °C (-10 °F).	Retirez le contrôleur de l'appareil et attendez que sa température dépasse -18 °C (0 °F). Consultez les « Instructions d'accès du contrôleur ».
	Contrôleur défectueux.	Téléphonez à Masterbuilt au 1 800 489-1581 pour obtenir un remplacement.
	La température et l'heure ne sont pas réglées.	Régalez la température et l'heure et attendez 60 secondes que le voyant de chauffage s'allume.
	Contrôleur défectueux.	Téléphonez à Masterbuilt au 1 800 489-1581 pour obtenir un remplacement.
	Câblage du bâti défectueux.	Téléphonez à Masterbuilt au 1 800 489-1581 pour obtenir un remplacement.
L'élément ne s'allume pas.	Mauvaise connexion de l'élément.	Vérifiez la connexion de l'élément. Consultez les « Instructions d'accès de l'élément ».
	DPS défectueux (dispositif de protection contre la surchauffe).	Téléphonez à Masterbuilt au 1 800 489-1581.
Le thermomètre à viande ne s'affiche pas sur le contrôleur.	Élément défectueux.	Téléphonez à Masterbuilt au 1 800 489-1581 pour obtenir un remplacement.
	Le thermomètre à viande n'était pas branché avant que le fumoir soit branché sur la prise.	Branchez le thermomètre à viande dans la prise du thermomètre à viande et débranchez le fumoir de la prise. Attendez 10 secondes, puis rebranchez le fumoir sur la prise. Le fumoir effectue un test d'autodiagnostic lorsqu'il est branché sur la prise afin de déterminer l'information à afficher.
	Mauvaise connexion du thermomètre à viande.	Débranchez la connexion et rebranchez-la.
	Thermomètre à viande défectueux.	Téléphonez à Masterbuilt au 1 800 489-1581 pour obtenir un remplacement.
La température du thermomètre à viande est inexacte.	Contrôleur défectueux.	Téléphonez à Masterbuilt au 1 800 489-1581 pour obtenir un remplacement.
	Effectuez une vérification de la température du thermomètre à viande.	Consultez les instructions de vérification du thermomètre à viande. Le thermomètre à viande a une tolérance de +/- -5 °F (2,78 °C).
	Thermomètre à viande défectueux.	Téléphonez à Masterbuilt au 1 800 489-1581 pour obtenir un remplacement.
	Contrôleur défectueux.	Téléphonez à Masterbuilt au 1 800 489-1581 pour obtenir un remplacement.

Troubleshooting

SYMPTOM	CAUSE	POSSIBLE SOLUTION	
Smoker takes excessive amount of time to heat.	Climate.	Temperatures below 65°F (18°C) may extend heating time.	
	Smoker plugged into an extension cord.	Plug smoker directly into power source. Maximum length of extension cord is 25ft (8m). Minimum gauge is 12/3.	
	Door not closed properly.	Close door and adjust latch so that door seals completely around smoker.	
	Water bowl not properly located.	Locate water bowl properly on supports. See assembly steps for proper installation.	
	Faulty controller.	Call Masterbuilt for replacement at 1-800-489-1581.	
	Improper door alignment.	Adjust door hinges.	
	Damaged door seal.	Call Masterbuilt for replacement at 1-800-489-1581 for replacement door kit.	
	Door not closed properly.	Close door and adjust latch so door seals completely around smoker.	
	Smoker is not level.	Move smoker to a level surface.	
	Drip pan is not in proper location.	Align drip pan so that drain hole in pan and smoker bottom align.	
No smoke.	Grease tray is full.	Empty grease tray and reinstall under smoker.	
	Drain tube is clogged.	Clean drain tube.	
	No wood chips.	Add wood chips (See adding wood chips guide).	
	Element not staying on long enough to heat chips due to climate.	1. Open vent fully. 2. Open door briefly to allow smoker temperature to drop approximately 5°F (2.78°C) below set temperature then close door.	
	Faulty controller.	Call Masterbuilt for replacement at 1-800-489-1581.	
	Faulty controller.	Call Masterbuilt for replacement at 1-800-489-1581.	
	Controller will not adjust temperature.	Thermostat probe is damaged/short circuited.	Call Masterbuilt for replacement at 1-800-489-1581.
		Meat probe is damaged/short circuited.	
		Faulty controller.	

Operating Instructions

BLUETOOTH

- Download the Masterbuilt app from the Apple App Store or Google Play Store onto your smart device(s). For more information go to masterbuilt.com/support/app-requirements.
- Once the download is complete, open the Masterbuilt app and follow the instructions for pairing your Bluetooth smoker and smart device(s).

This device complies with Part 15 of the FCC Rules. Operation is subject to the following two conditions:

- This device may not cause harmful interference, and
- This device must accept any interference received, including interference that may cause undesired operation.

FCC Warning

Warning: Changes or modifications to this smoker not expressly approved by the party responsible for compliance could void the user's authority to operate the equipment.

FCC Statement

This equipment has been tested and found to comply with the limits for a Class B digital device, pursuant to Part 15 of the FCC Rules. These limits are designed to provide reasonable protection against harmful interference in a residential installation. This equipment generates, uses, and can radiate radio frequency energy, and if not installed and used in accordance with the instructions, may cause harmful interference to radio communications.

However, there is no guarantee that interference will not occur in a particular installation. If this equipment does cause harmful interference to radio or television reception, which can be determined by turning the equipment off and on, the user is encouraged to try to correct the interference by one or more of the following measures:

- Reorient or relocate the receiving antenna.
- Increase the separation between the equipment and receiver.
- Connect the equipment into an outlet on a circuit different from that to which the receiver is connected.
- Consult the dealer or an experienced radio/TV technician for help.

Operating Instructions

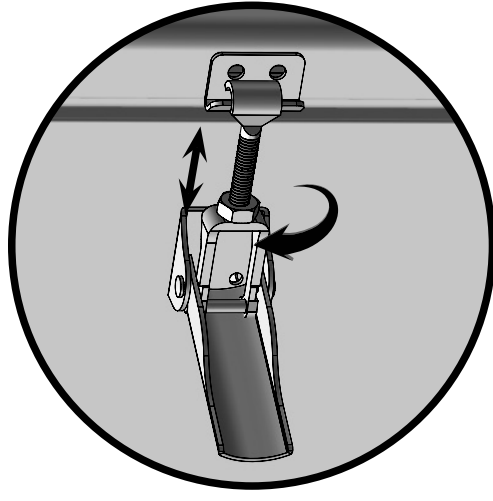
PRE-SEASONING

PRE-SEASON SMOKER PRIOR TO FIRST USE. Some smoke may appear during this time, this is normal.

1. Make sure water pan is in place **WITHOUT WATER**.
2. Set temperature to 275°F (135°C) and run smoker for 3 hours.
3. During last 45 minutes, add ½ cup of wood chips in wood chip loader and unload wood chips into the wood chip tray to complete pre-seasoning. This amount is equal to the contents of a filled wood chip loader.
4. Shut down and allow to cool.

LOADING FOOD INTO SMOKER

- Pre-heat smoker for 30 to 45 minutes at desired cooking temperature before loading food.
- **DO NOT** cover racks with aluminum foil as this will not allow heat to circulate properly.
- Do not overload smoker with food. Extra large amounts of food may trap heat, extend cooking time and cause uneven cooking. Leave space between food on racks and smoker sides to ensure proper heat circulation. If utilizing cooking pans, place pans on center of rack to ensure even cooking.
- Do not open smoker door unless necessary. Opening smoker door causes heat to escape, may extend cooking time, and may cause wood chips to flare up. Closing the door will re-stabilize the temperature and stop flare up.
- There will be a lot of smoke produced when using wood chips. Smoke will escape through seams and turn the inside of smoker black. This is normal. To minimize smoke loss around door, the door latch can be adjusted to further tighten the door seal against the body.
- To adjust door latch, loosen hex nut on door latch. Turn hook clockwise to tighten as shown. Secure hex nut firmly against door latch (see diagram).
- Check grease tray often during cooking. Empty grease tray before it gets full. Grease tray may need to be emptied periodically during cooking.



Troubleshooting

SYMPTOM	CAUSE	POSSIBLE SOLUTION
No power to controller (Does not beep when plugged into outlet).	Not plugged into outlet.	Plug into power source.
	House breaker tripped.	Reset breaker.
Power indicator not on (controller beeps when plugged in).	Bad connection at controller.	Unplug connection and reconnect. Reference assembly steps 7 and 8.
	Bad connection at PCB (Power Circuit Board).	Unplug connection and reconnect. Reference PCB access instructions.
	Faulty PCB (Power Circuit Board).	Call Masterbuilt for replacement at 1-800-489-1581.
	Faulty controller.	Call Masterbuilt for replacement at 1-800-489-1581.
	Faulty body wiring.	Call Masterbuilt for replacement at 1-800-489-1581.
	Smoker is not powered on.	Press on/off button.
	Faulty controller.	Call Masterbuilt for replacement at 1-800-489-1581.
	Controller temperature is below -10°F (-23°C).	Remove controller from smoker and bring to temperature above 0°F (-18°C). Reference controller access instructions.
	Faulty controller.	Call Masterbuilt for replacement at 1-800-489-1581.
	Temperature and time are not set.	Set temperature and time and wait 60 seconds for heating light to turn on.
Element is not on.	Faulty controller.	Call Masterbuilt for replacement at 1-800-489-1581.
	Faulty body wiring.	Call Masterbuilt for replacement at 1-800-489-1581.
Meat probe does not display on controller.	Bad connection at element.	Check element connection. Reference element access instructions.
	Faulty HTL (High Temp Limit Safety Shut-Off).	Call Masterbuilt at 1-800-489-1581.
	Faulty element.	Call Masterbuilt for replacement at 1-800-489-1581.
	Meat Probe not connected before smoker was plugged into outlet.	Plug meat probe into meat probe jack and unplug smoker from outlet. Wait 10 seconds and plug smoker back into outlet. The smoker performs a self-check when plugged into outlet to determine the proper information to display.
	Bad connection at meat probe.	Unplug connection and reconnect.
	Faulty meat probe.	Call Masterbuilt for replacement at 1-800-489-1581.
	Faulty controller.	Call Masterbuilt for replacement at 1-800-489-1581.
	Perform meat probe temperature verification.	Reference meat probe verification instructions. Meat probe has a +/-5°F (2.78°C) tolerance.
	Faulty meat probe.	Call Masterbuilt for replacement at 1-800-489-1581.
	Faulty controller.	Call Masterbuilt for replacement at 1-800-489-1581.
Meat probe temperature is not accurate.	Perform meat probe temperature verification.	Reference meat probe verification instructions. Meat probe has a +/-5°F (2.78°C) tolerance.
	Perform cabinet temperature verification.	Reference cabinet temperature verification instructions. Cabinet temperature has a +/-15°F (8.33°C) tolerance of average cabinet temperature.
Cabinet temperature is not accurate.	Perform meat probe temperature verification.	Reference meat probe verification instructions. Meat probe has a +/-5°F (2.78°C) tolerance.
	Perform cabinet temperature verification.	Reference cabinet temperature verification instructions. Cabinet temperature has a +/-15°F (8.33°C) tolerance of average cabinet temperature.
Faulty controller.	Faulty controller.	Call Masterbuilt for replacement at 1-800-489-1581.

Instrucciones de operación

TAZÓN DE AGUA

- Espere hasta que el ahumador alcance la temperatura deseada.
- Llene el tazón de agua hasta la línea de llenado con agua o líquidos como jugo de manzana o de piña.
- También puede agregar tajadas de fruta, cebollas o hierbas secas frescas en el agua para combinar distintos sabores en sus alimentos ahumados.

Consejos: Para pollo u otros alimentos altamente húmedos, no se requiere líquido o sino muy poco.

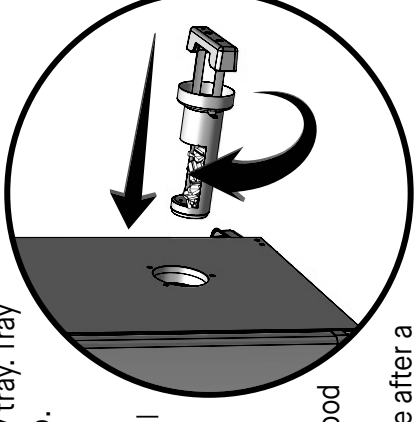
LIMPIEZA Y ALMACENAMIENTO

- **SIEMPRE ASEGÚRESE QUE EL AHUMADOR ESTÉ FRÍO AL TACTO ANTES DE LIMPIAR Y ALMACENAR.**
- Asegúrese de limpiar el ahumador después de cada uso. Esto extenderá la vida de su ahumador y evitará el moho y los hongos.
- Para los soportes de la rejilla, tazón de agua y bandeja de goteo, use un detergente para platos suave. Enjuague y seque exhaustivamente.
- Para la bandeja de trozos de madera y el cargador de trozos de madera, limpie frecuentemente para eliminar la acumulación de cenizas, residuos y polvo.
- Deseche las cenizas frías colocándolas en papel aluminio, remojándolas en agua y desechándolas en un contenedor no combustible.
- Para el interior, el vidrio de la puerta y el exterior del ahumador, simplemente limpie de arriba a abajo con un paño húmedo. No use agentes de limpieza caseros. Asegúrese de secar exhaustivamente.
- Luego de la limpieza, almacene el ahumador en un área cubierta y seca.
- Revise su ahumador periódicamente para evitar posible óxido y corrosión debido a la acumulación de humedad.

Operating Instructions

WOOD CHIP LOADER

- Wood chip loader and wood chip tray **MUST** be in place when using smoker. This minimizes the chance of wood flare ups.
- Wood chips must be used in order to produce smoke and create the smoke flavor.
- Before starting smoker, place ½ cup of wood chips in chip loader. Never use more than ½ cup of wood chips at a time. Never use wood chunks or wood pellets.
- Insert wood chip loader into smoker. Wood chips should be level with top rim of wood chip loader.
- Turn handle clockwise in direction of arrow mark on smoker to unload wood chips. Wood chips will drop into wood chip tray. Turn handle counterclockwise to upright position and leave wood chip loader in place.
- If wood chips do not smoke on low setting, increase temperature to 275°. After 8 to 10 minutes, or when wood chips begin to smolder, reduce temperature to desired low setting.
- You may use dry or pre-soaked wood chips in your smoker. Dry chips will burn faster and produce more intense smoke. Chips pre-soaked in water (for approximately 30 minutes) will burn slower and produce a less intense smoke.
- Check wood chip tray periodically to see if wood has burned down. Add more chips as needed.
- Do not leave old ashes in the wood chip tray. Once ashes are cold, empty tray. Tray should be cleaned out prior to, and after each use to prevent ash buildup.



ADDING MORE WOOD DURING SMOKING PROCESS:

- NOTE:** Never add more than ½ cup (1 filled chip loader) at a time. Additional chips should not be added until any previously added chips have ceased generating smoke.
- Pull wood chip loader from smoker.
 - Place wood chips in wood chip loader and insert into smoker.
 - Turn handle clockwise in direction of arrow mark on smoker to unload wood chips. Wood chips will drop into wood chip tray.
 - Temperature may spike briefly after wood chips are added. It will stabilize after a short time. Do not adjust temperature setting.



CAUTION

- Keep smoker door closed when adding wood chips. A flare up may occur when door is opened. If wood chips flare up, immediately close door and vent; wait for wood chips to burn down, then open door again. Do not spray with water.
- Wood chip loader will be **HOT** even if handle is not.
- Never use wood chunks or wood pellets.

Operating Instructions

WATER BOWL

- Wait until smoker reaches desired temperature.
 - Fill water bowl to fill line with water or liquids like apple or pineapple juice.
 - You may also add slices of fruit, onions or fresh dried herbs into the water to blend different subtle flavors into your smoked food.
- Tip:** For chicken or other foods high in moisture, little or no liquid is needed.

CLEANING AND STORAGE

ALWAYS MAKE SURE SMOKER IS COOL TO THE TOUCH BEFORE CLEANING AND STORING.

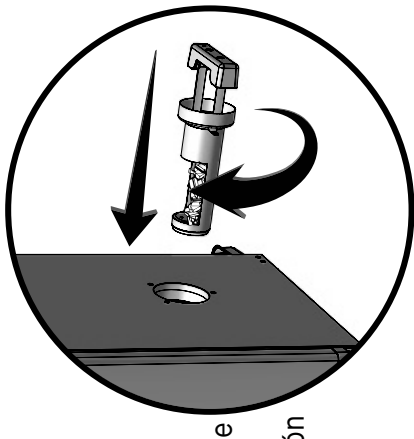
- Be sure to clean smoker after each use. This will extend the life of your smoker and prevent mold and mildew.
- For rack supports, racks, water bowl and drip pan use a mild dish detergent. Rinse and dry thoroughly.
- For wood chip tray and wood chip loader, clean frequently to remove ash build up, residue and dust.
- Dispose of cold ashes by placing them in aluminum foil, soaking with water and discarding in a non-combustible container.
- For the interior, glass in door (if featured), and exterior of smoker, simply wipe down with a damp cloth. Do not use a cleaning agent. Make sure to dry thoroughly.
- After cleaning, store smoker in a covered and dry area.
- Check your smoker periodically to avoid possible rust and corrosion due to moisture buildup.

Instrucciones de operación

CARGADOR DE TROZOS DE MADERA

- El cargador de trozos de madera DEBE estar en su lugar cuando se use el ahumador. This minimizes the chance of wood flare ups.
 - Se debe usar trozos de madera para producir humo y crear el sabor de ahumado.
 - Antes de iniciar el ahumador, coloque ½ taza de trozos de madera en el cargador.
 - Nunca use más que ½ taza de trozos de madera a la vez. Nunca use leños grandes o perlas de madera.
 - Inserte el cargador de trozos de madera en el ahumador. Los trozos de madera deben nivelarse con el borde superior del cargador de trozos de madera.
 - Gire el asa hacia la derecha, en dirección de la marca de la flecha en el ahumador para descargar la madera. Los trozos de madera caerán a la bandeja de trozos de madera. Gire el asa hacia la izquierda, hasta una posición recta y deje el cargador de trozos de madera en su lugar.
- Si los trozos de madera no ahúman en la configuración baja, aumente la temperatura a 275°. Luego de 8 a 10 minutos o cuando los trozos de madera comiencen a consumirse, reduzca la temperatura a la configuración baja deseada.

- Puede usar trozos de madera secos o previamente remojados en su ahumador. Los trozos secos se quemarán más rápido y producirán un humo más intenso. Los trozos previamente remojados en agua (por aproximadamente 30 minutos) se quemarán más lentamente y producirán un humo menos intenso.
- Verifique la bandeja de trozos de madera periódicamente para ver si la madera se ha consumido. Agregue más trozos de madera según sea necesario.
- No deje cenizas antiguas en la bandeja de trozos de madera. Una vez que las cenizas estén frías, vacíe la bandeja. La bandeja debe limpiarse antes de y después de cada uso para evitar la acumulación de cenizas.



CÓMO AGREGAR MÁS TROZOS DE MADERA DURANTE EL PROCESO DE AHUMADO:

- NOTA:** Nunca agregue más de ½ taza (1 cargador de trozos lleno) a la vez. Los trozos de madera adicionales no deben agregarse hasta que los trozos anteriores hayan dejado de generar humo.
- Retire el cargador de trozos de madera del ahumador.
 - Coloque los trozos de madera en el cargador de trozos de madera e insértelo en el ahumador.
 - Gire el asa hacia la derecha, en dirección de la flecha en el ahumador para descargar los trozos de madera. Los trozos de madera caerán a la bandeja de trozos de madera.
 - La temperatura podría aumentar rápidamente por un corto tiempo luego de agregar los trozos de madera. Se estabilizará luego de un corto periodo de tiempo. No ajuste la configuración de temperatura.



PRECAUCIÓN

- Mantenga la puerta del ahumador cerrada cuando agregue los trozos de madera. Se puede producir un estallido cuando se abre la puerta. Si los trozos de madera estallaran, cierre la puerta inmediatamente y ventile, espere que los trozos de madera se consuman, luego vuelva a abrir la puerta. No rocíe agua.
- El cargador de trozos de madera estará CALIENTE incluso si el asa no lo está.
- Nunca use leños grandes o perlas de madera.

Instrucciones de operación

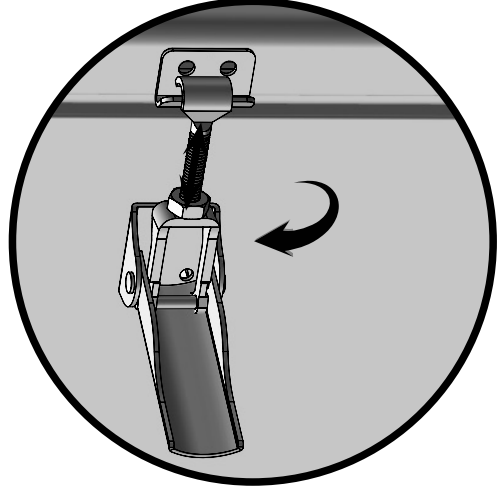
CURADO PREVIO

CURE PREVIAMENTE SU AHUMADOR ANTES DEL PRIMER USO. Algo de humo puede aparecer durante este momento, esto es normal.

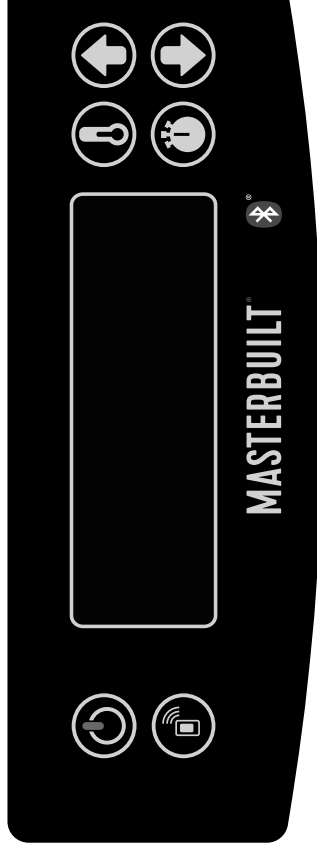
1. Asegúrese que la bandeja de agua esté en su lugar SIN AGUA.
2. Configure la temperatura a 275°F (135°C) y encienda el ahumador por 3 horas.
3. Para completar el curado previo, durante los últimos 45 minutos añada ½ taza de trozos de madera en el cargador de trozos de madera y descárguelos en la bandeja para tal fin. Esta cantidad es equivalente a los contenidos de un cargador de trozos de madera lleno.
4. Apague y deje enfriar.

CARGA DE LOS ALIMENTOS EN EL AHUMADOR

- Caliente previamente el ahumador por 30 a 45 minutos a la temperatura de cocción deseada antes de cargar los alimentos.
- NO cubra las rejillas con papel de aluminio ya que esto no permitirá que el calor circule correctamente.
- NO sobrecargue el ahumador con alimentos. Las cantidades extra grandes de comida pueden atrapar el calor, extender el tiempo de cocción y causar una cocción desigual. Deje espacio entre los alimentos y los lados del ahumador para asegurar una correcta circulación. Si utiliza bandejas de cocción, colóquelas en el centro de la rejilla para asegurar una cocción uniforme.
- No abra la puerta del ahumador a menos que sea necesario. Abrir la(s) puerta(s) del ahumador hace que el calor se escape, puede prolongar el tiempo de cocción y puede causar estallidos de los trozos de madera. Cerrar la puerta volverá a estabilizar la temperatura y detendrá cualquier estallido.
- Se producirá una gran cantidad de humo cuando se usan los trozos de madera. El humo escapará a través de las ranuras y hará que el interior del ahumador se ponga negro. Esto es normal. Para minimizar la pérdida de humo alrededor de la puerta, se puede ajustar el seguro para ajustar más el sello de la puerta contra el cuerpo.
- Para ajustar el seguro de la puerta, afloje la tuerca hexagonal en el seguro de la puerta. Gire el gancho hacia la derecha para ajustar como se muestra. Asegure la tuerca hexagonal firmemente contra el seguro de la puerta (ver diagrama).
- Revise la bandeja de grasa con frecuencia durante la cocción. Vacíe la bandeja de grasa antes que se llene. La bandeja de grasa puede necesitar un vaciado frecuente durante la cocción.



Instrucciones d'utilisation



PANNEAU DE COMMANDE

Pour régler la température pour le fumage :

- Appuyez sur le bouton ON/OFF ☺. L'afficheur à DEL affichera séquentiellement la température, le thermomètre à viande et la durée.
- Appuyez une fois sur le bouton SET TEMP ⏴. L'afficheur à DEL indiquera boTM (élément inférieur).
- Appuyez de nouveau sur le bouton SET TEMP ⏴ pour sélectionner l'élément inférieur.
- Appuyez sur les flèches vers le haut et vers le bas ⏴⏵ pour sélectionner la température. Le réglage de température maximal est de 135 °C (275 °F).
- Appuyez de nouveau sur le bouton SET TEMP ⏴ pour fixer la température.
- L'icône de l'élément inférieur ⏴ s'allumera pour indiquer que la température a été fixée.

Pour régler la minuterie :

- Minuterie de compte à rebours :
- Appuyez une fois sur le bouton SET TIME ⏴ ; l'afficheur des heures commencera à clignoter.
- Utilisez les flèches vers le haut et vers le bas ⏴⏵ pour régler les heures.
- Appuyez de nouveau sur le bouton SET TIME ⏴ pour fixer les heures. La DEL des minutes commencera à clignoter.
- Utilisez les flèches vers le haut et vers le bas ⏴⏵ pour régler les minutes.
- Appuyez sur SET TIME ⏴ pour fixer les minutes et démarrer la minuterie.
- Minuterie de durée :
- Cette minuterie commence le décompte à 00:00.
- Appuyez une fois sur le bouton SET TIME ⏴ ; l'afficheur DEL commencera le décompte à partir de 00:00.

REMARQUE : Lorsque la température extérieure est inférieure à 18 °C (65 °F) ou que l'altitude est supérieure à 1067 mètres (3500 pi), un temps de cuisson supplémentaire peut être requis. Afin de s'assurer que la viande est complètement cuite, utilisez un thermomètre à viande pour mesurer la température interne ou la sonde thermique, si elle est fournie.

Pour utiliser le thermomètre à viande :

- Insérez le thermomètre à viande au centre de la viande pour obtenir la lecture la plus précise.
- Appuyez sur les flèches vers le haut et vers le bas ⏴⏵ pour arrêter la séquence de clignotement à MP1. L'afficheur à DEL affiche la température interne indiquée sur le thermomètre à viande.
- Appuyez sur les flèches vers le haut et vers le bas ⏴⏵ de nouveau pour ramener l'affichage à la séquence de température, thermomètre à viande et durée restante.

Interrupteur de porte et lampe :

- Votre fumoir est doté d'un interrupteur de porte qui fonctionne avec Bluetooth et la lampe.
- La lampe s'allume chaque fois que la porte est ouverte.
- Si la porte est ouverte pendant le processus de cuisson, l'appli Bluetooth passera au mode « surveillance seulement » et ne vous permettra pas de faire fonctionner le fumoir avec votre appareil intelligent. Pour réactiver la fonctionnalité Bluetooth, appuyez sur le bouton Bluetooth ⏴ sur le panneau de commande.

BLUETOOTH

Pour RÉINITIALISER le panneau de commande :

Si le panneau de commande affiche un message d'erreur, éteignez le fumoir et débranchez-le de la prise. Attendez dix secondes, rebranchez le fumoir sur la prise murale, puis rallumez le fumoir. Cela réinitialisera le panneau de commande.

1. Téléchargez l'appli Masterbuilt à partir du App Store de Apple ou du Google Play Store sur votre ou vos appareils intelligents. Pour de plus amples renseignements, rendez-vous à masterbuilt.com/support/app-requirements.
2. Une fois le téléchargement terminé, ouvrez l'appli Masterbuilt et suivez les instructions pour appairer votre fumoir Bluetooth et votre appareil mobile.

Cet appareil est conforme à la partie 15 du règlement de la FCC. Le fonctionnement est soumis aux deux conditions suivantes :

1. cet appareil ne doit pas causer d'interférences nuisibles, et
2. cet appareil doit accepter toute interférence reçue, y compris des interférences qui peuvent provoquer un fonctionnement non désiré.

Avertissement de la FCC

Avertissement : Tout changement ou toute modification non expressément approuvés par la partie responsable de la conformité peut annuler l'autorisation de l'utilisateur à utiliser cet appareil.

Déclaration de la FCC

Cet appareil a été testé et est conforme aux limites imposées aux dispositifs numériques de classe B, conformément à la section 15 des règlements du FCC. Ces limites sont conçues pour offrir une protection raisonnable contre les interférences nuisibles dans une installation résidentielle. Cet appareil génère, utilise et peut émettre une énergie radiofréquence et peut, s'il n'est pas installé et utilisé selon les consignes, causer des interférences nuisibles aux communications radio.

Cependant, il n'y a aucune garantie que des interférences ne se produiront pas dans une installation donnée. Si cet appareil cause des interférences nuisibles à la réception des signaux de radio ou de télévision, ce qui peut être déterminé en allumant et en éteignant l'appareil, on encourage l'utilisateur d'essayer de corriger ces interférences par l'un des moyens suivants :

1. Réorienter l'antenne réceptrice ou la placer à un autre endroit.
2. Augmenter la distance entre l'appareil et le récepteur.
3. Brancher l'appareil dans une prise de courant se trouvant sur un circuit électrique autre que celui auquel il est branché actuellement.
4. Communiquer avec un technicien radio/télévision pour obtenir de l'aide.

BLUETOOTH

Para REINICIAR el panel de control:

Si el panel de control muestra un mensaje de error, apague el ahumador y desenchúfelo del tomacorriente. Espere diez segundos, vuelva a enchufarlo y luego encienda el ahumador eléctrico. Esto reiniciará el panel de control.

1. Descargue la aplicación de Masterbuilt desde la Apple App Store o Google Play Store a su(s) dispositivo(s) inteligente(s). Para mayor información, visite: masterbuilt.com/support/app-requirements.
2. Una vez completada la descarga, abra la aplicación de Masterbuilt y siga las instrucciones para emparejar su ahumador Bluetooth y su(s) dispositivo(s) inteligente(s).

Este dispositivo cumple con la Parte 15 de las Reglas de la FCC. La operación está sujeta a las siguientes dos condiciones:

1. Este dispositivo no puede causar interferencias dañinas y
2. Este dispositivo debe aceptar cualquier interferencia recibida, incluyendo interferencias que puedan causar una operación indeseada.

Advertencia del FCC

Advertencia: Los cambios o modificaciones a este ahumador no explícitamente aprobados por la parte responsable del cumplimiento, podría invalidar la autoridad del usuario de operar el equipo.

Declaración de la FCC

Este equipo ha sido probado y se ha encontrado que cumple con los límites de un dispositivo digital Clase B, conforme a la Parte 15 de las Reglas de la FCC. Estos límites han sido diseñados para ofrecer una protección razonable contra la interferencia perjudicial en una instalación residencial. Este equipo genera, usa y puede irradiar energía de radiofrecuencia y, si no se instala y usa en conformidad con las instrucciones, puede causar interferencias dañinas a las comunicaciones de radio.

Sin embargo, no hay garantía que la interferencia no vaya a ocurrir en una instalación en particular. Si este equipo causa interferencia dañina a la recepción de radio o televisión, lo que se puede determinar encendiendo y apagando el equipo, el usuario deberá intentar corregir la interferencia por medio de una de las siguientes medidas:

1. Reoriente o reubique la antena receptora.
2. Aumente la separación entre el equipo y el receptor.
3. Conecte el equipo a un tomacorrientes en un circuito diferente del de donde está conectado el receptor.
4. Consulte con el representante o con un técnico experimentado con radio o TV si necesita ayuda.

Instrucciones de operación



PANEL DE CONTROL

Para configurar la temperatura de cocción:

- Presione el botón ON/OFF . La pantalla LED mostrará temperatura/sonda de carne/tiempo en una secuencia.
 - Presione el botón SET TEMP una vez. La pantalla LED mostrará boTM (elemento inferior).
 - Presione el botón SET TEMP nuevamente para seleccionar el elemento inferior.
 - Presione las flechas ARRIBA o ABAJO para seleccionar la temperatura. La configuración de temperatura máxima es de 275°F (135°C).
 - Presione el botón SET TEMP otra vez para bloquear la temperatura.
 - El ícono del elemento inferior se iluminará para indicar que la temperatura se ha configurado.

Para configurar el temporizador:

- Temporizador de cuenta regresiva:
 - Presione el botón SET TIME una vez, la pantalla LED de tiempo va a parpadear.
 - Use las flechas ARRIBA o ABAJO para configurar la hora.
 - Presione el botón SET TIME otra vez para bloquear la hora. Los minutos LED empezarán a parpadear.
 - Use las flechas ARRIBA o ABAJO para configurar los minutos.
 - Presione el botón SET TIME para bloquear los minutos e iniciar el temporizador.
- Temporizador de duración (conteo ascendente):
 - Este temporizador comenzará el conteo desde 00:00.
 - Presione y mantenga presionado el botón SET TIME una vez - la pantalla LED comenzará el conteo desde 00:00.

NOTA: Cuando la temperatura externa sea menor de 65°F (18°C) y/o la altitud mayor de 3,500 pies (1067m), puede ser necesario un tiempo de cocción adicional. Para asegurarse que la carne esté completamente cocida utilice un termómetro para carnes para comprobar la temperatura interna o use una sonda de carnes, si viene incluida.

Para usar la sonda de carne:

- Inserte la sonda de carne en el centro de la misma para obtener la lectura más precisa.
- Presione las flechas ARRIBA o ABAJO para detener la secuencia del LED parpadeante en MP 1. La pantalla LED mostrará la temperatura interna en la sonda de carne.
- Presione las flechas ARRIBA o ABAJO otra vez para regresar a la secuencia de temperatura/sonda de carne/tiempo restante.

Interruptor de la puerta y luz:

- Su ahumador viene equipado con un interruptor de la puerta que funciona en correspondencia con Bluetooth y la luz.
- La luz se activa en cualquier momento que la puerta se abra.
- Si se abre la puerta durante de ciclo de cocción, la aplicación Bluetooth pasará a "monitorear solamente" y no le permitirá operar el ahumador con su dispositivo inteligente. Para permitir nuevamente la funcionalidad Bluetooth, presione el botón Bluetooth en el panel de control.

Instruccions d'utilisation

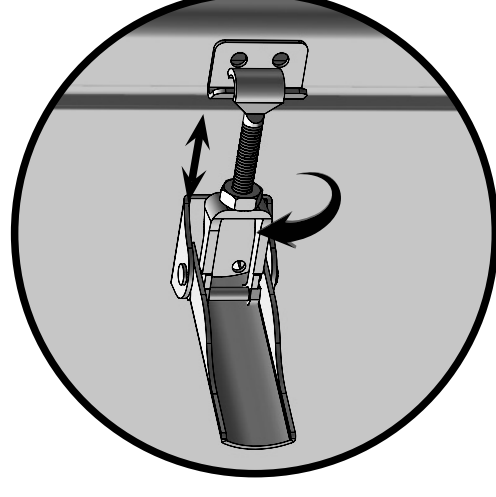
APPRÊTAGE

APPRÊTEZ LE FUMOIR AVANT LA PREMIÈRE UTILISATION. De la fumée peut apparaître pendant cette période, c'est normal.

1. Assurez-vous que la cuvette d'eau est en place et NE CONTIENT PAS D'EAU.
2. Réglez la température à 275 °F (135 °C) et faites fonctionner le fumoir pendant 3 heures.
3. Pour terminer l'apprêtage, lors des 45 dernières minutes, ajoutez ½ tasse de copeaux de bois dans le chargeur à copeaux de bois et videz le contenu de ce dernier dans le bac à copeaux de bois. Cela correspond au contenu d'un chargeur à copeaux de bois plein.
4. Éteignez le fumoir et laissez-le refroidir.

POUR METTRE LES ALIMENTS DANS LE FUMOIR

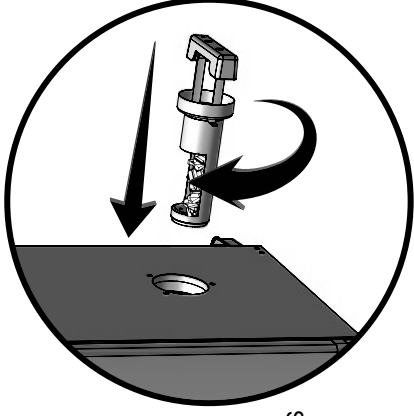
- Faites préchauffer le fumoir pendant 30 à 45 minutes à la température de cuisson souhaitée avant d'ajouter les aliments.
- NE PAS couvrir les grilles de papier d'aluminium, car cela empêchera la bonne circulation de la chaleur.
- Ne pas mettre trop de nourriture dans le fumoir. De trop grandes quantités de nourriture pourraient emprisonner la chaleur, prolonger le temps de cuisson et produire une cuisson inégale. Laissez de l'espace entre les aliments disposés sur les grilles et les côtés du fumoir afin de permettre à la chaleur de bien circuler. Si vous utilisez des plats de cuisson, mettez-les au centre de la grille pour assurer une cuisson uniforme.
- N'ouvrez pas la porte du fumoir, sauf si cela est nécessaire. L'ouverture de la porte du fumoir permet à la chaleur de s'échapper, pourrait prolonger le temps de cuisson, et peut faire en sorte que les copeaux de bois s'embrasent. Fermez la porte pour restabiliser la température et arrêter la poussée de flamme.
- Une grande quantité de fumée sera produite lors de l'utilisation des copeaux de bois. De la fumée s'échappera par les joints et noircira l'intérieur du fumoir. C'est normal. Pour minimiser la perte de fumée autour de la porte, le loquet de porte peut être ajusté afin de serrer davantage la porte contre le bâti du fumoir.
- Pour ajuster le loquet de porte, desserrez l'écrou hexagonal sur le loquet. Pour serrer, tourner le crochet dans le sens des aiguilles d'une montre, de la façon illustrée. Fixez solidement l'écrou hexagonal sur le loquet de la porte (voir schéma).
- Vérifiez souvent le bac à graisse pendant la cuisson. Videz-le avant qu'il devienne plein. Le bac à graisse peut devoir être vidé périodiquement durant la cuisson.



Instructions d'utilisation

CHARGEUR À COPEAUX DE BOIS

- Le chargeur à copeaux de bois et le bac à copeaux de bois **DOIVENT** être en place lors de l'utilisation du fumoir. Cela minimise les risques d'une poussée de flamme.
- Des copeaux de bois doivent être utilisés afin de produire de la fumée et d'imprégner les aliments d'un arôme fumé. Avant d'allumer le fumoir, mettez 1/2 tasse de copeaux de bois dans le chargeur à copeaux de bois. N'utilisez jamais plus de 1/2 tasse de copeaux de bois à la fois. N'utilisez jamais de morceaux de bois ou de granules de bois.
- Insérez le chargeur à copeaux de bois dans le fumoir. Les copeaux de bois doivent être à niveau avec le bord supérieur du chargeur à copeaux de bois.
- Pour vider les copeaux de bois, tournez la poignée dans le sens des aiguilles d'une montre, dans la direction de la flèche qui se trouve sur le fumoir. Les copeaux de bois tomberont dans le bac à copeaux de bois. Tournez la poignée dans le sens contraire des aiguilles d'une montre, jusqu'à ce qu'elle soit en position verticale, et laissez le chargeur en place.
- Si les copeaux de bois n'émettent pas de fumée au réglage bas, augmentez la température à 275 °F. Au bout de 8 à 10 minutes, ou lorsque les copeaux de bois commencent à fumer, réduisez la température au réglage bas voulu.
- Vous pouvez utiliser des copeaux de bois secs ou prétrempés dans votre fumoir. Les copeaux secs brûlent plus rapidement et produisent une fumée plus intense. Les copeaux trempés dans de l'eau (pendant approximativement 30 minutes) brûlent plus lentement et produisent une fumée moins intense.
- Vérifiez périodiquement le bac à copeaux de bois pour voir si le bois a brûlé. Ajoutez davantage de copeaux si nécessaire.
- Ne laissez pas de cendres dans le bac à copeaux de bois. Une fois que les cendres sont froides, videz le bac. Le bac doit être nettoyé avant et après chaque utilisation pour éviter l'accumulation de cendres.



PROCESSUS D'AJOUT DE BOIS PENDANT LE FUMAGE :

- REMARQUE :** N'ajoutez jamais plus d'une demi-tasse (chargeur à copeaux de bois plein) à la fois. N'ajoutez pas de copeaux supplémentaires tant que les copeaux déjà ajoutés génèrent encore de la fumée.
- Sortez le chargeur à copeaux de bois du fumoir.
 - Mettez les copeaux de bois dans le chargeur à copeaux de bois et insérez celui-ci dans le fumoir.
 - Pour vider le bois, tournez la poignée dans le sens des aiguilles d'une montre, dans la direction de la flèche qui se trouve sur le fumoir. Les copeaux de bois tomberont dans le bac à copeaux de bois. Il est possible que la température augmente brièvement après l'ajout de copeaux de bois. Elle se stabilisera en peu de temps. N'ajustez pas le réglage de la température.



- Gardez fermée la porte du fumoir pendant que vous ajoutez des copeaux de bois. Une poussée de flamme peut se produire lorsque la porte est ouverte. Si les copeaux de bois provoquent une poussée de flamme, fermez immédiatement la porte et l'évent, attendez que les copeaux de bois se consomment, puis ouvrez à nouveau la porte. Ne pulvérisez pas d'eau.
- Le chargeur à copeaux de bois sera **CHAUD**, même si la poignée ne l'est pas.
- N'utilisez jamais de morceaux de bois ou de granules de bois.

Instructions d'utilisation

CUVETTE D'EAU

- Attendez que le fumoir atteigne la température souhaitée.
 - Remplissez la cuvette d'eau jusqu'à la ligne de remplissage avec de l'eau ou des liquides comme du jus de pomme ou d'ananas.
 - Vous pouvez également mettre des tranches d'oignon ou de fruit ou des fines herbes séchées dans l'eau pour ajouter différentes saveurs subtiles à vos aliments fumés.
- Conseil :** Pour le poulet et les autres aliments à forte teneur en humidité, utilisez peu de liquide, voire pas du tout.

NETTOYAGE ET ENTREPOSAGE

VEUILLEZ TOUJOURS VOUS ASSURER QUE LE FUMOIR EST FRAIS AU TOUCHER AVANT DE LE NETTOYER ET DE LE RANGER.

- Assurez-vous de nettoyer le fumoir après chaque utilisation. Cela en prolongera la durée de vie et évitera la formation de moisissures et de champignons.
- Utilisez un détergent à vaisselle doux pour les supports des grilles, les grilles, la cuvette d'eau et le plateau ramasse-gouttes. Rincez et séchez avec soin.
- Nettoyez fréquemment le bac à copeaux de bois et le chargeur à copeaux de bois afin d'enlever toute accumulation de cendres, de résidus et de poussière.
- Jetez les cendres froides en les enveloppant dans une feuille d'aluminium, puis en trempant le tout dans de l'eau avant de le jeter dans un récipient non combustible.
- Nettoyez l'intérieur, le verre de la porte (si fourni) et l'extérieur du fumoir en essuyant simplement les surfaces avec un chiffon humide. Ne pas utiliser de produit de nettoyage. Assurez-vous de bien sécher ces surfaces.
- Après l'avoir nettoyé, rangez le fumoir dans un endroit sec et recouvert.
- Vérifiez votre fumoir périodiquement afin d'éviter la rouille et la corrosion dues à l'accumulation d'humidité.