

This Owner's Manual is provided and hosted by [Appliance Factory Parts](#).



Black & Decker GD2051BC Owner's Manual

[Shop genuine replacement parts for Black & Decker
GD2051BC](#)



[Find Your Black & Decker Small Appliance Parts - Select From 395 Models](#)

----- Manual continues below -----



USA/Canada 1-800-231-9786

Accessories/Parts 1-800-738-0245

Register your product at www.prodprotect.com/applica

8 SERVING NONSTICK ELECTRIC GRIDDLE

1. Nonstick cooking surface
- † 2. Slide-out drip tray (Part #GD2011-01)
3. Excess grease drain
4. Probe receptacle
- † 5. Click and Lock removable adjustable thermostat (Part #GD2051-02)
6. Temperature ready light
7. Cool-touch base
- † 8. Warming Tray (Part #GD2051-03)

Note: † indicates consumer replaceable/removable parts

MODEL ○ GD2051BC

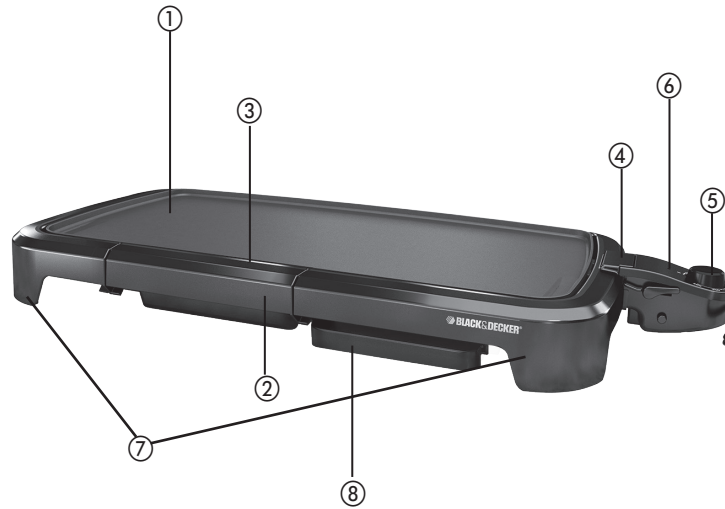
Please Read and Save this Use and Care Book.

IMPORTANT SAFEGUARDS

When using electrical appliances, basic safety precautions should always be followed, including the following:

- Read all instructions.
- Do not touch hot surfaces. Use handles or knobs.
- To protect against electric shock do not immerse cord, plugs or appliance in water or other liquid.
- Close supervision is necessary when any appliance is used by or near children.
- Unplug from outlet when not in use and before cleaning. Allow to cool before putting on or taking off parts, and before cleaning the appliance.
- Do not operate any appliance with a damaged cord or plug, or after the appliance malfunctions or has been damaged in any manner. Return appliance to the nearest authorized service facility for examination, repair or adjustment. Or, call the appropriate toll-free number on the cover of this manual.
- The use of accessory attachments not recommended by the appliance manufacturer may cause injuries.
- Do not use outdoors.
- Do not let cord hang over edge of table or counter, or touch hot surfaces.
- Do not place on or near a hot gas or electric burner, or in a heated oven.
- Extreme caution must be used when moving an appliance containing hot oil or other hot liquids.
- Always attach plug to appliance first, then plug cord

Product may vary slightly from what is illustrated.



into the wall outlet. To disconnect, turn control to OFF then remove plug from wall outlet.

- Do not use appliance for other than intended use.

SAVE THESE INSTRUCTIONS.

This product is for household use only.

GROUNDING PLUG

As a safety feature, this product is equipped with a grounded plug, which will only fit into a three-prong outlet. do not attempt to defeat this safety feature. Improper connection of the grounding conductor may result in the risk of electric shock. Consult a qualified electrician if you are in doubt as to whether the outlet is properly grounded.

ELECTRIC CORD

- a) A short power-supply cord (or detachable power-supply cord) is to be provided to reduce the risk resulting from becoming entangled in or tripping over a longer cord.
- b) Longer detachable power-supply cords or extension cords are available and may be used if care is exercised in their use.
- c) If a long detachable power-supply cord or extension cord is used,
 - 1) The marked electrical rating of the detachable power-supply cord or extension cord should be at least as great as the electrical rating of the appliance,
 - 2) The extension cord should be a grounding-type 3-wire cord, and
 - 3) The longer cord should be arranged so that it will not drape over the countertop or tabletop where it can be pulled on by children or tripped over.

Note: If the power supply cord is damaged, it should be

BLACK & DECKER®

États-Unis/Canada : 1 800 231-9786

Accessoires/pièces : 1 800 738-0245

Aller à l'adresse

www.prodprotect.com/applica pour enregistrer votre produit.

PLAQUE CHAUFFANTE ÉLECTRIQUE ANTIADHÉSIVE POUR 8 PORTIONS

1. Surface de cuisson antiadhésive
- † 2. Slide-out drip tray (pièce n° GD2011-01)
3. L'excès de graisse de vidange
4. Réceptacle de la sonde
- † 5. Click and Lock amovible avec température (pièce n° GD2051-02)
6. Témoin indicateur de température
- † 7. Base froide au toucher
- † 8. Plaque de chauffage (pièce n° GD2051-03)

Remarque : Le symbole † indique une pièce amovible/remplaçable par l'utilisateur.

MODÈLE ○ GD2051BC

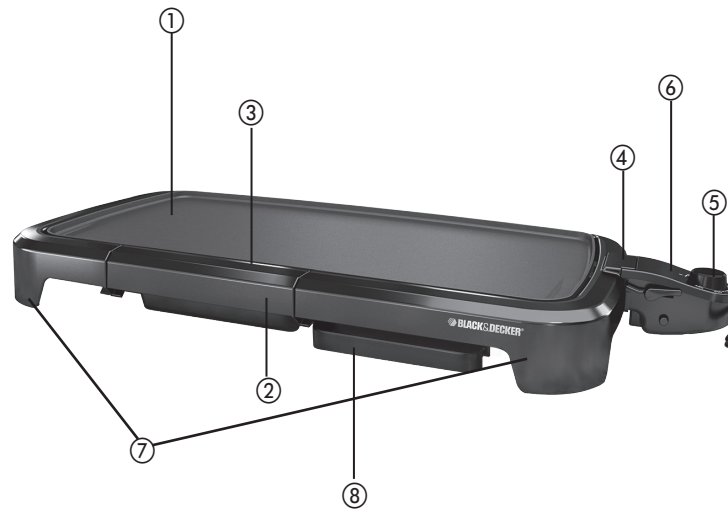
Veillez lire et conserver ce guide d'entretien et d'utilisation.

IMPORTANTES CONSIGNES DE SÉCURITÉ.

Lorsqu'on utilise des appareils électriques, il faut toujours respecter certaines règles de sécurité fondamentales, notamment les suivantes

- Lire toutes les directives.
- Ne pas toucher aux surfaces chaudes; utiliser les poignées et les boutons.
- Afin d'éviter les risques de choc électrique, ne pas immerger le cordon, la fiche ou l'appareil dans l'eau ou tout autre liquide.
- Exercer une étroite surveillance lorsque l'appareil est utilisé par un enfant ou près d'un enfant.
- Débrancher l'appareil lorsqu'il ne sert pas ou avant de le nettoyer. Laisser l'appareil refroidir avant d'y placer ou d'en retirer des composantes.
- Ne pas utiliser un appareil dont la fiche ou le cordon est abîmé, qui fonctionne mal ou qui a été endommagé de quelque façon que ce soit. Pour un examen, une réparation ou un réglage, rapporter l'appareil à un centre de service autorisé. Ou composer le numéro sans frais inscrit sur la page couverture du présent guide.
- L'utilisation d'accessoires non recommandés par le fabricant de l'appareil peut occasionner des blessures.
- Ne pas utiliser l'appareil à l'extérieur.
- Ne pas laisser pendre le cordon sur le bord d'une table ou d'un comptoir ni le laisser entrer en contact avec une surface chaude.

Le produit peut différer légèrement de celui qui est illustré.



- Ne pas placer l'appareil sur le dessus ou près d'un élément chauffant électrique ou à gaz ni dans un four chaud.
- Faire preuve de grande prudence pour déplacer un appareil contenant de l'huile brûlante ou autre liquide chaud.
- Toujours brancher l'appareil avant de brancher le cordon dans la prise murale. Pour débrancher, mettre toute la commande sur MIN, puis retirez la fiche de la prise murale.
- Ne pas utiliser l'appareil à d'autres fins que celles prévues.

CONSERVER CES MESURES.

Cet appareil est conçu pour un usage domestique seulement.

FICHE MISE À LA TERRE

Par mesure de sécurité, le produit comporte une fiche mise à la terre qui n'entre que dans une prise à trois trous. Il ne faut pas neutraliser ce dispositif de sécurité. La mauvaise connexion du conducteur de terre présente des risques de secousses électriques. Communiquer avec un électricien certifié lorsqu'on se demande si la prise est bien mise à la terre.

CORDON

- a) Le cordon d'alimentation de l'appareil est court (ou amovible) afin de minimiser les risques d'enchevêtrement ou de trébuchement.
- b) Il existe des cordons d'alimentation amovibles ou de rallonge plus longs et il faut s'en servir avec prudence.
- c) Lorsqu'on utilise un cordon d'alimentation amovible ou de rallonge plus long, il faut s'assurer que :
 - 1) la tension nominale du cordon d'alimentation amovible ou de rallonge soit au moins égale à celle de l'appareil, et que
 - 2) La rallonge doit être mise à la terre à 3 fils du cordon, et