

This Owner's Manual is provided and hosted by [Appliance Factory Parts](#).



# Broil King 9867-37 Owner's Manual

[Shop genuine replacement parts for Broil King 9867-37](#)

**Broil King®**

[Find Your Broil King Grill Parts - Select From 1348 Models](#)

----- Manual continues below -----

# Broil King®

REDDI-BILT BARBECUES

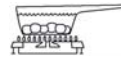
ASSEMBLY MANUAL & PARTS LIST

MANUEL DE MONTAGE & LISTE DE PIÈCES



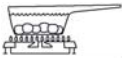
## Broil King®

SIGNET 70SS  
9867-34  
9867-37  
SOVEREIGN 70  
9877-34  
9877-37



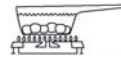
## Broil King®

SOVEREIGN 40S  
9877-64  
9877-67



## Broil King®

SIGNET 90  
9867-44  
9867-47  
SIGNET 90B  
9869-84  
9869-87  
SOVEREIGN 90  
9877-44  
9877-47



## Broil King®

SOVEREIGN 90S  
9879-44  
9879-47

RETAIN FOR FUTURE REFERENCE

VEUILLEZ CONSERVER POUR REFERENCE ULTERIEURE

1-800-265-2150

info@omcbbq.com

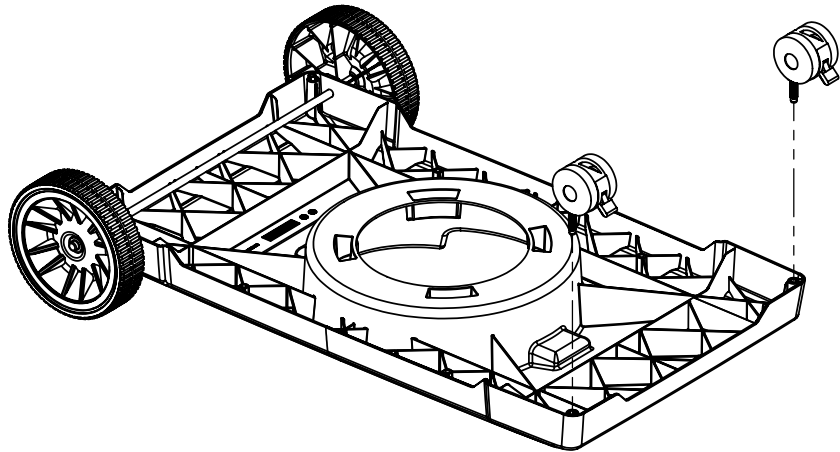
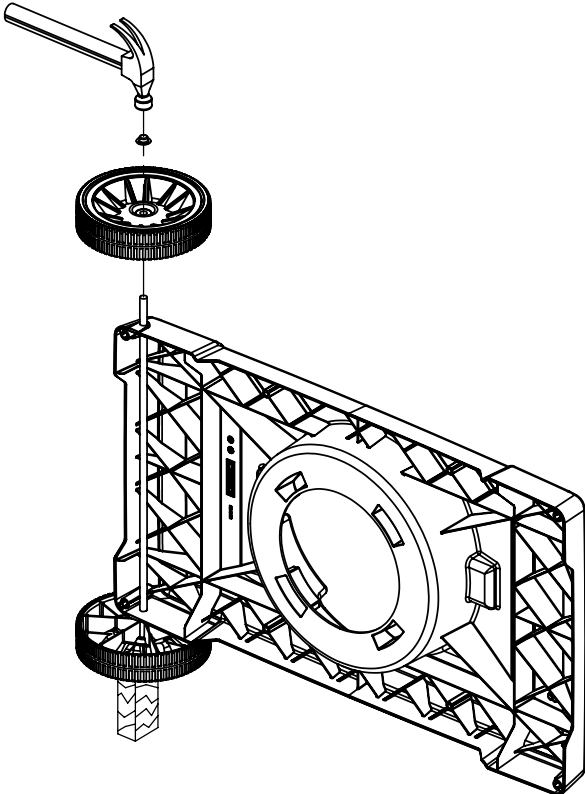
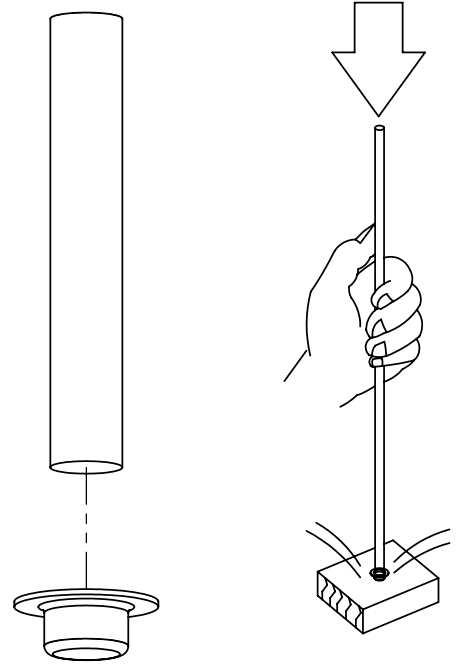
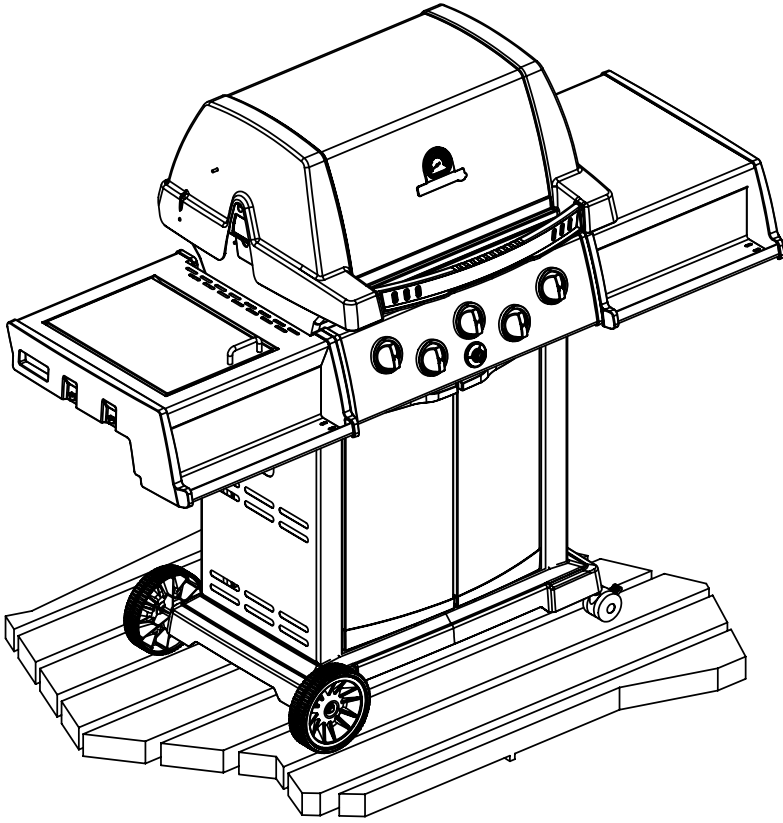
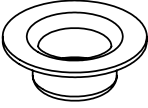
*Onward*  
MANUFACTURING COMPANY  
SINCE 1906  
585 KUMPF DRIVE  
WATERLOO, ONTARIO, CANADA  
N2V 1K3  
LIMITED

10084-E40 02/06

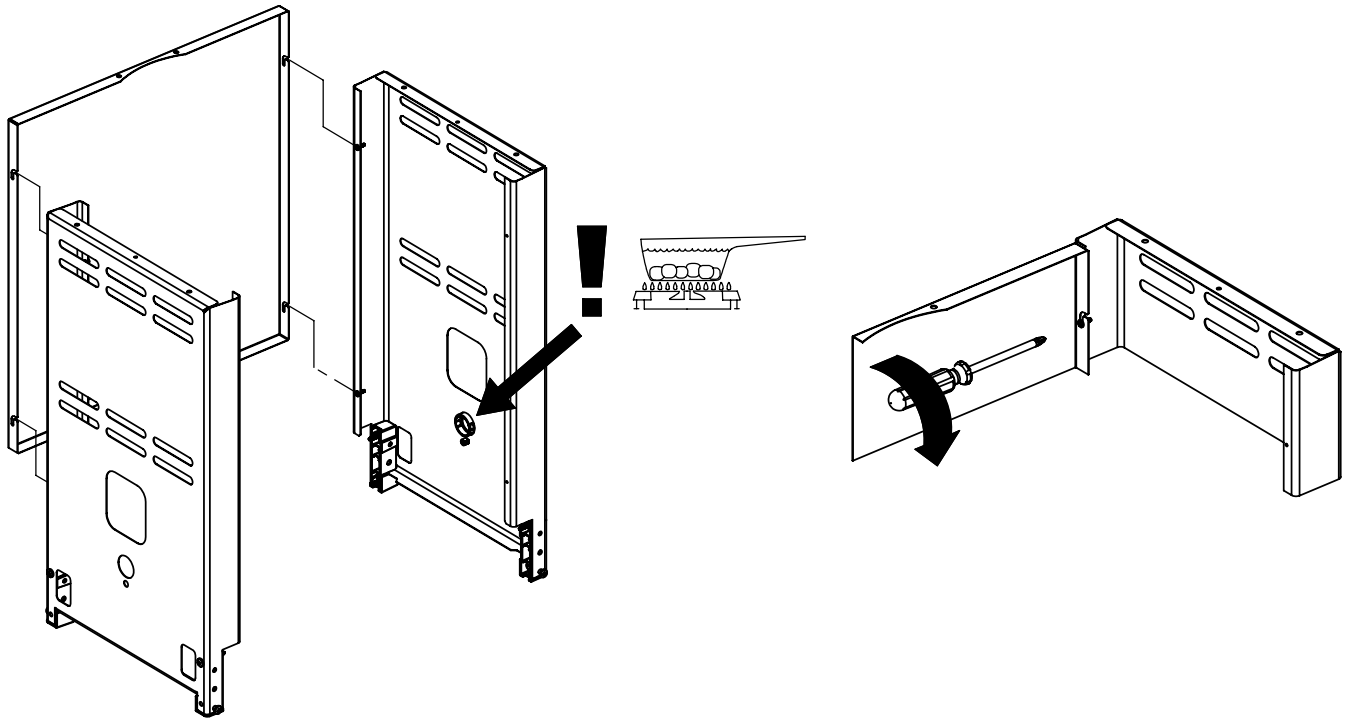


1

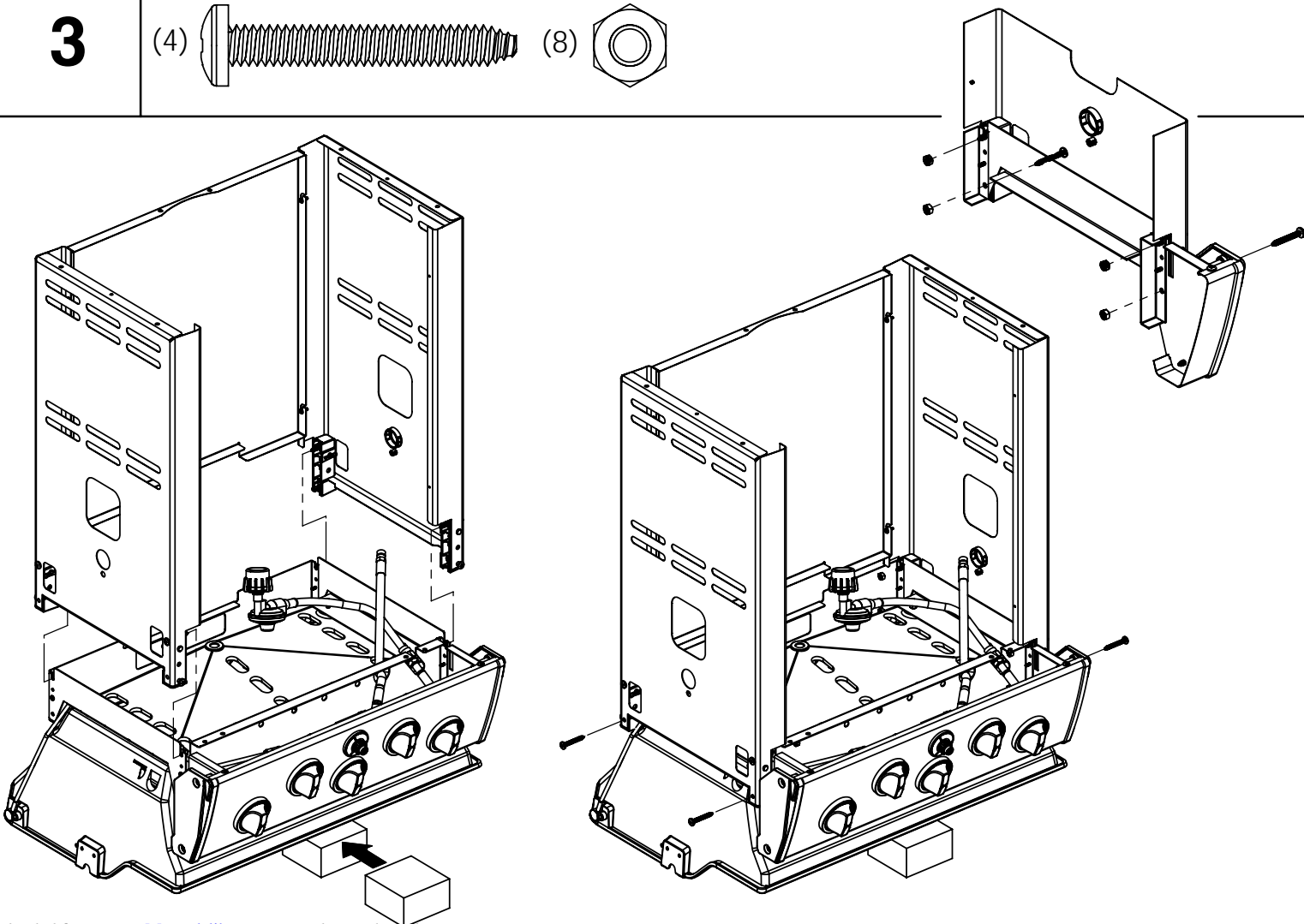
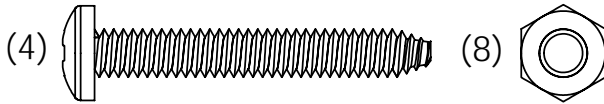
(2)



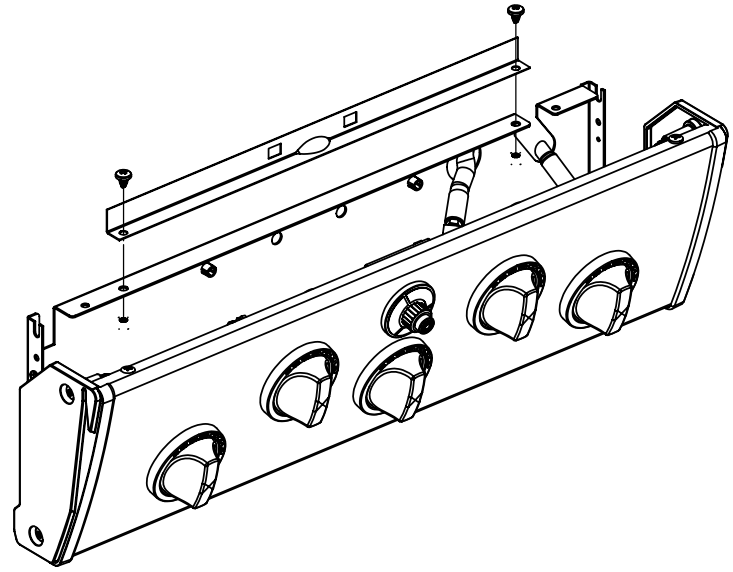
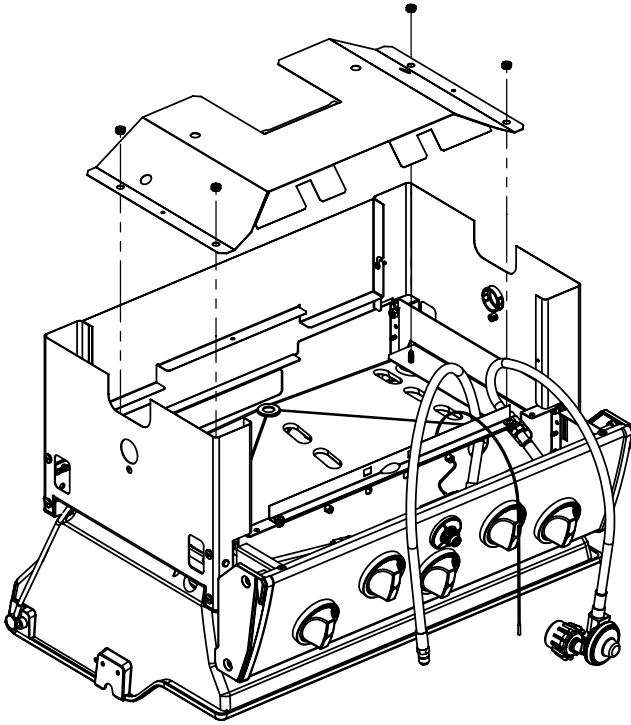
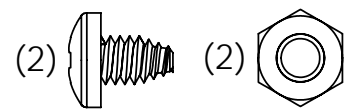
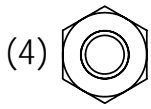
2



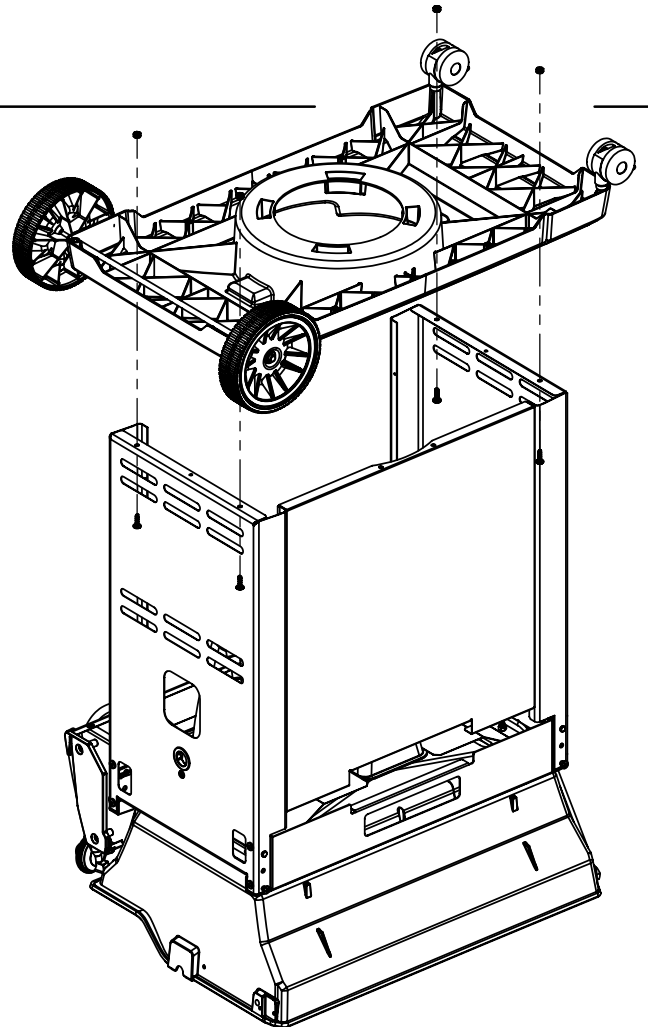
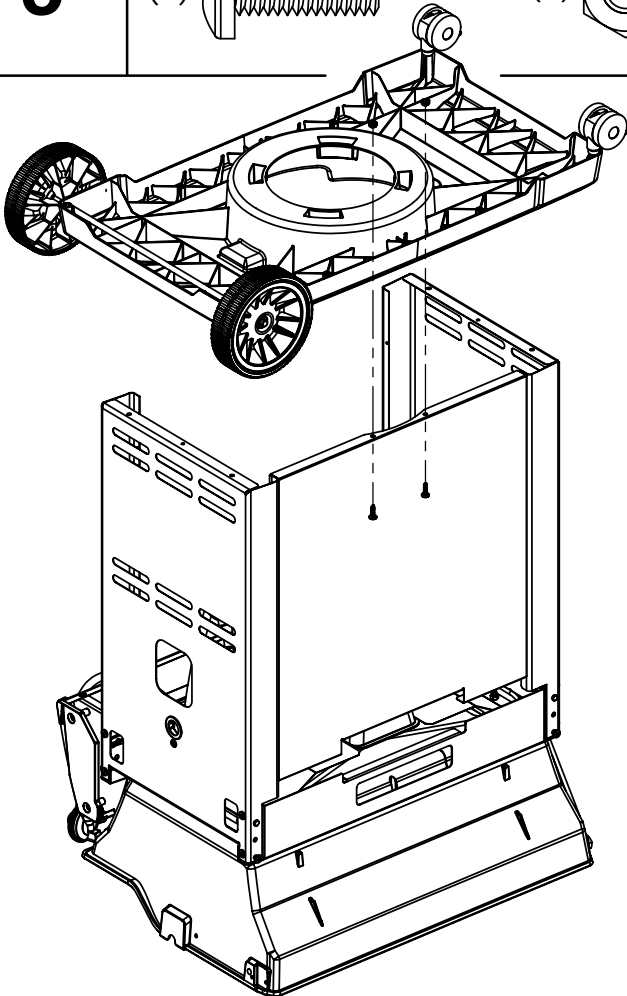
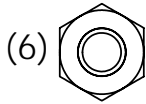
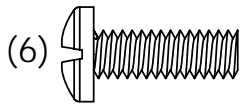
3



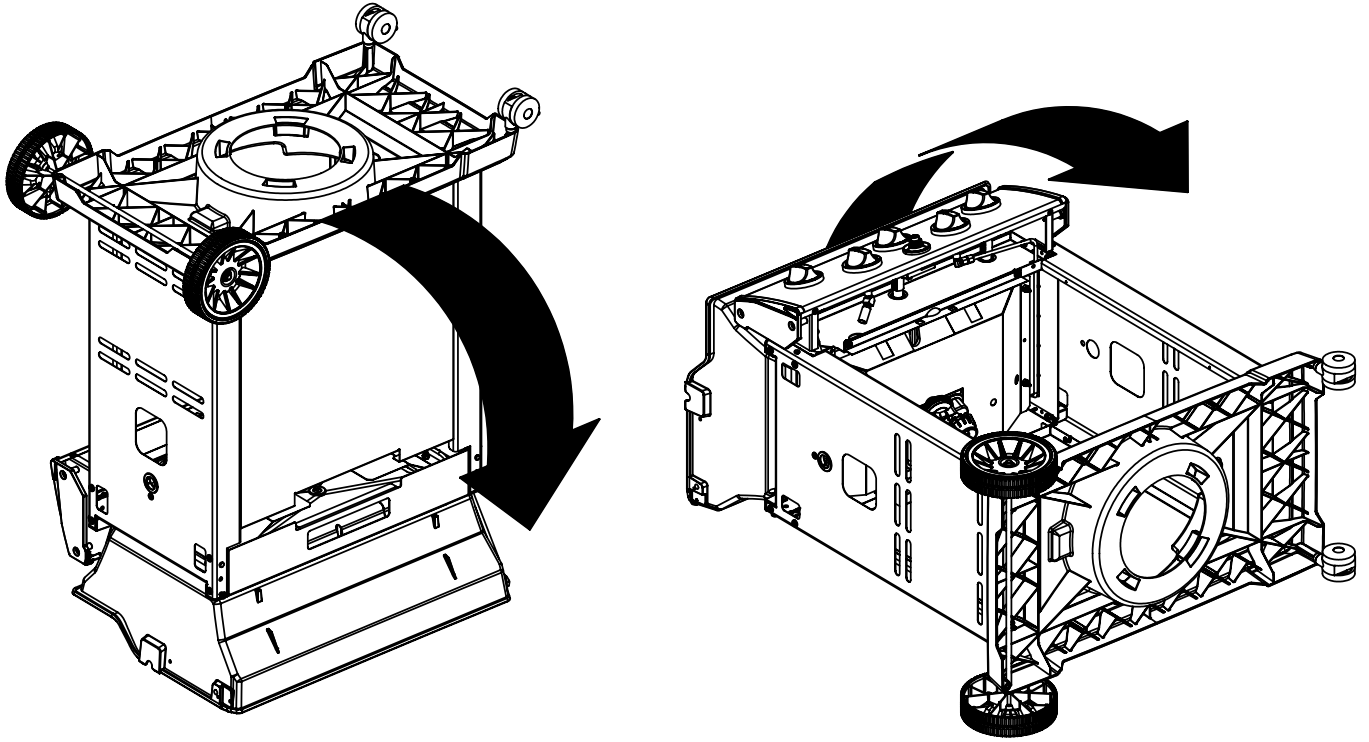
4



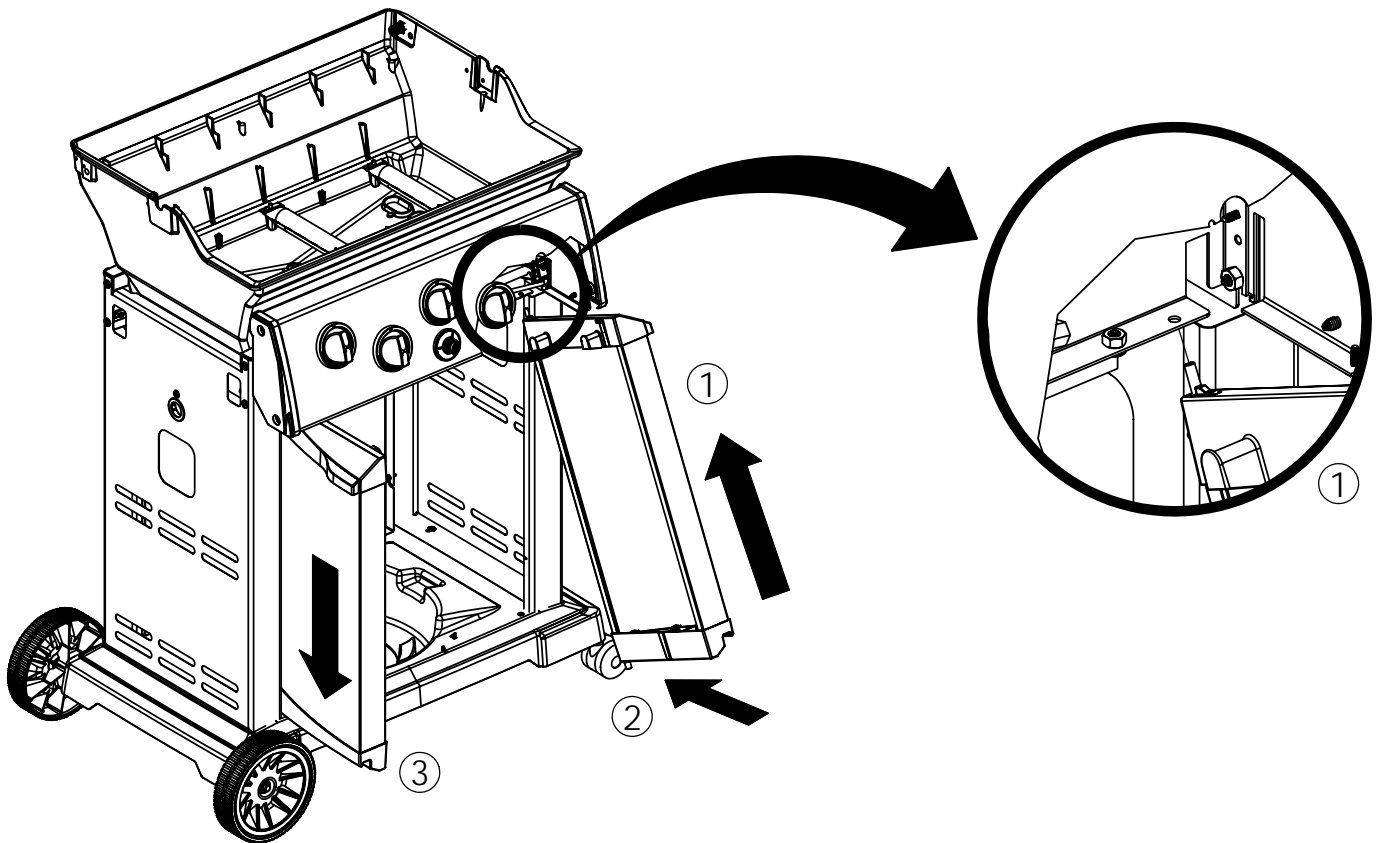
5



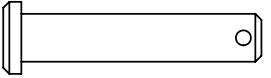
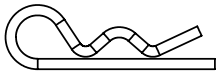
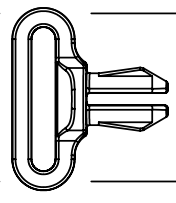
6

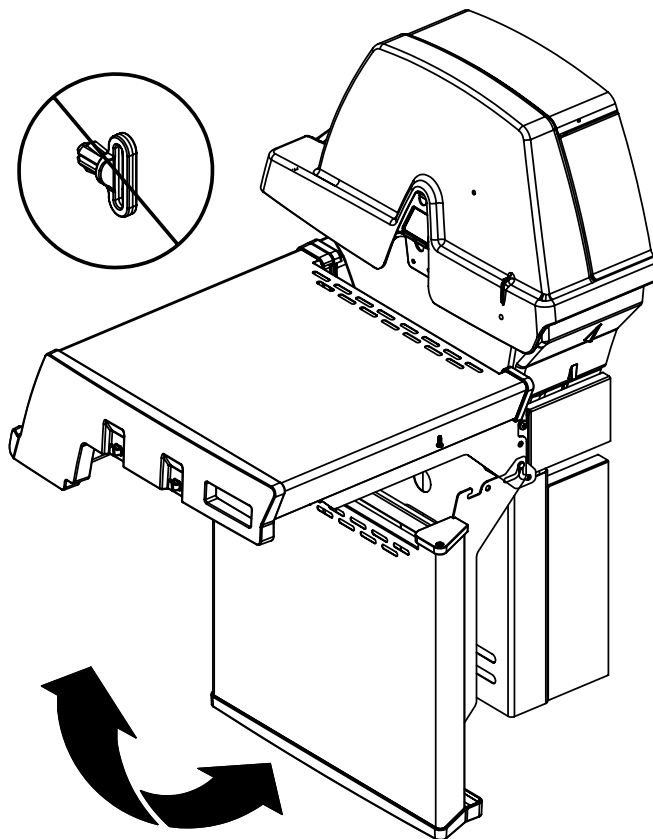
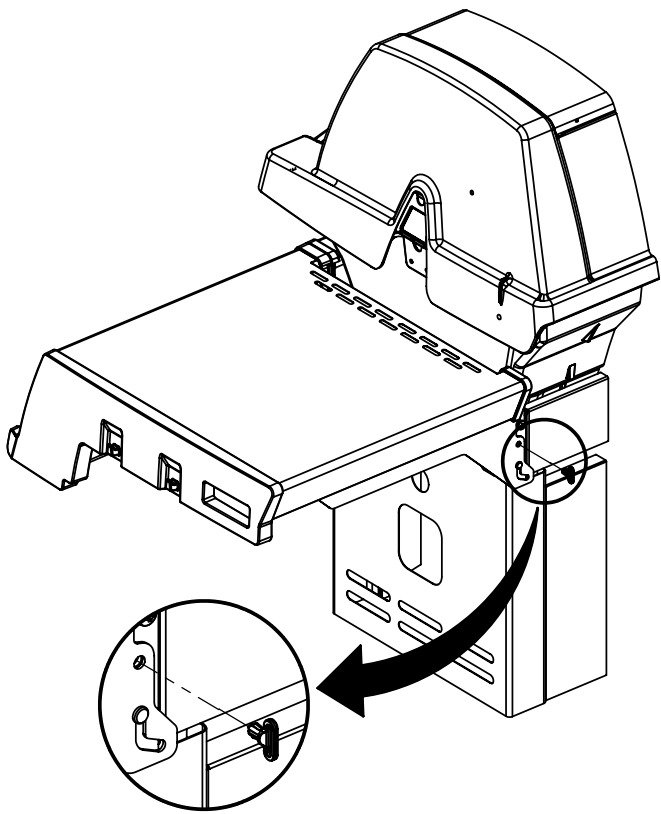
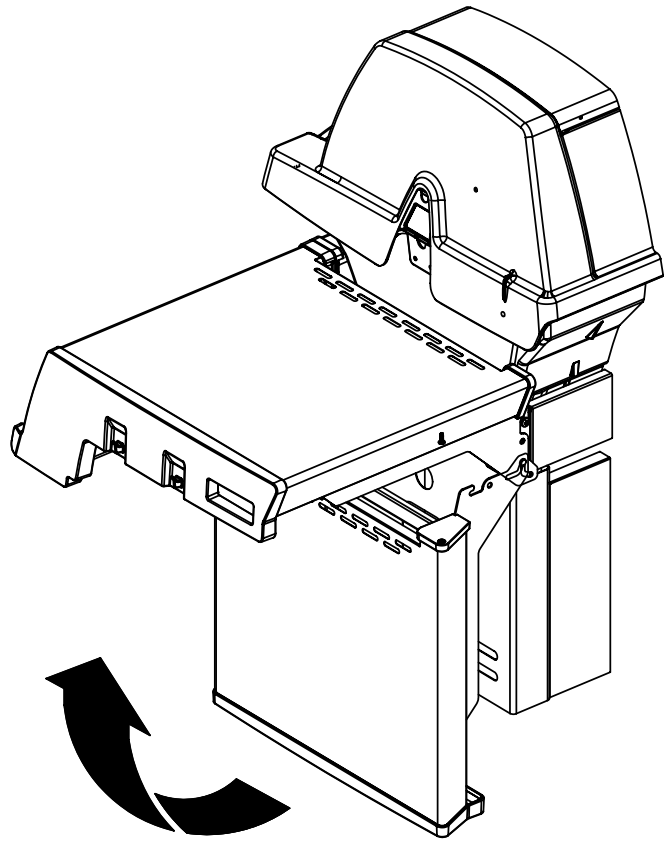
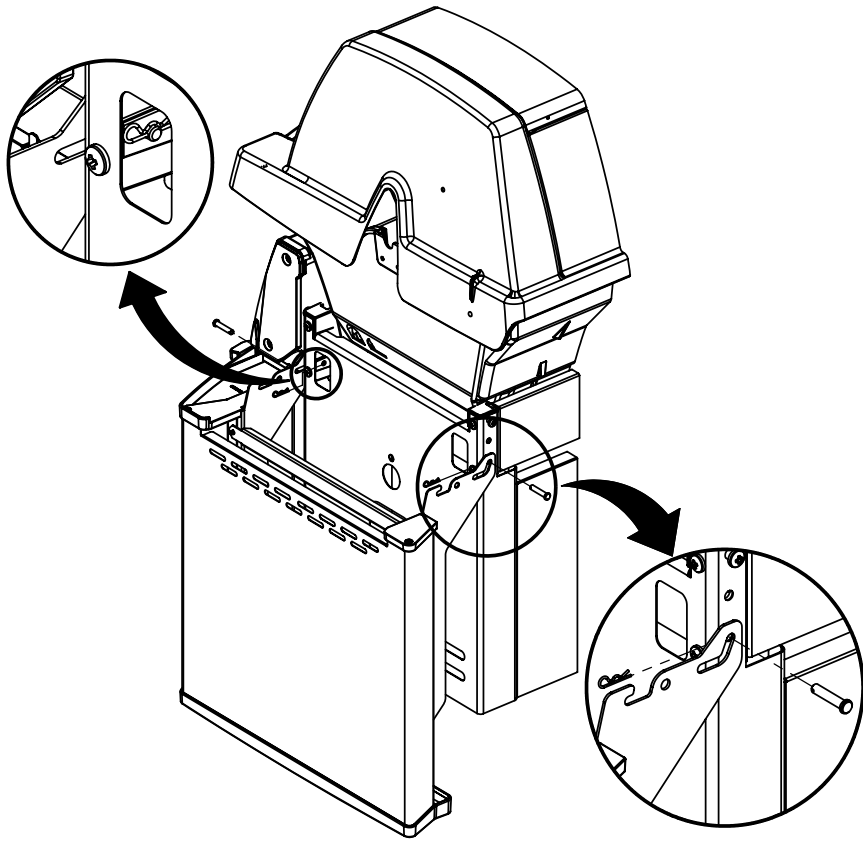


7



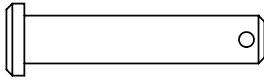
8

(2)  (2)  (1) 

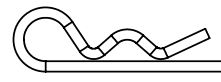


9

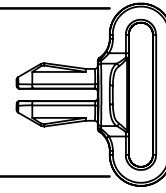
(2)



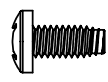
(2)



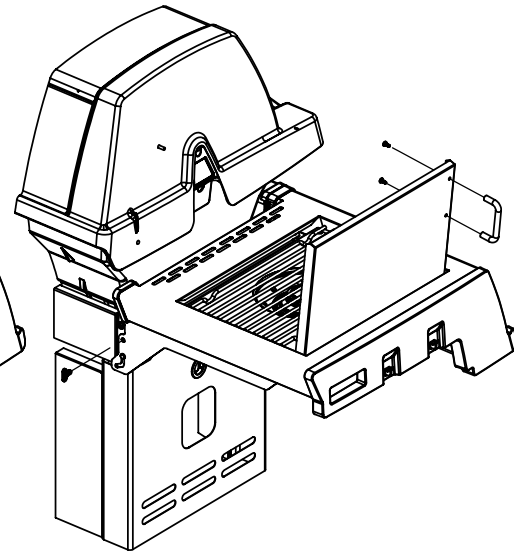
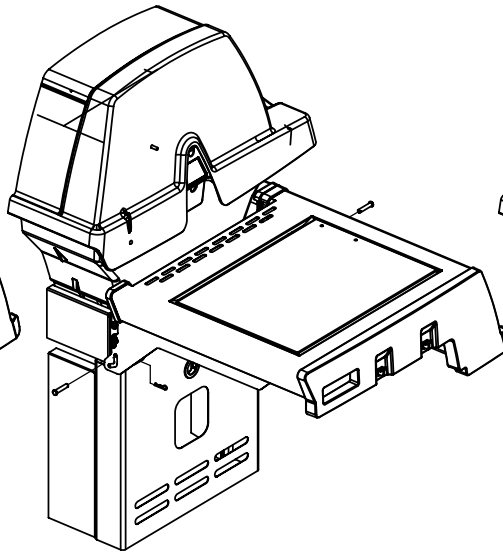
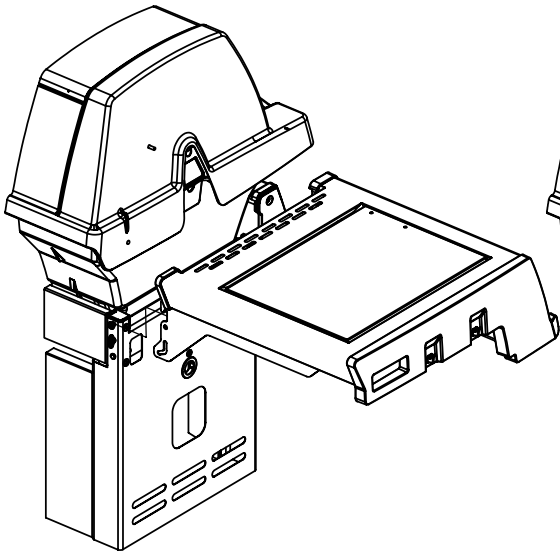
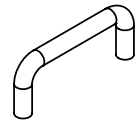
(1)



(2)

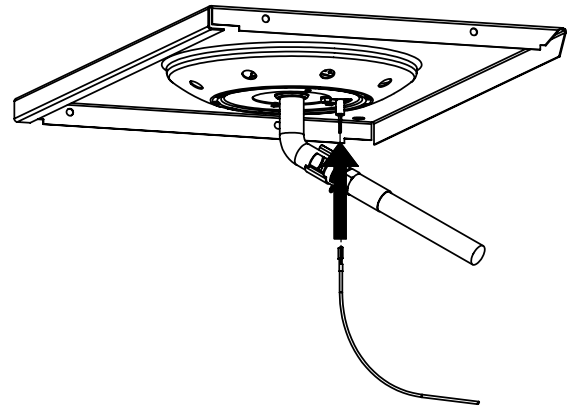
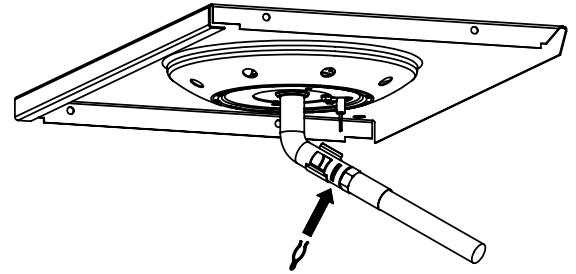
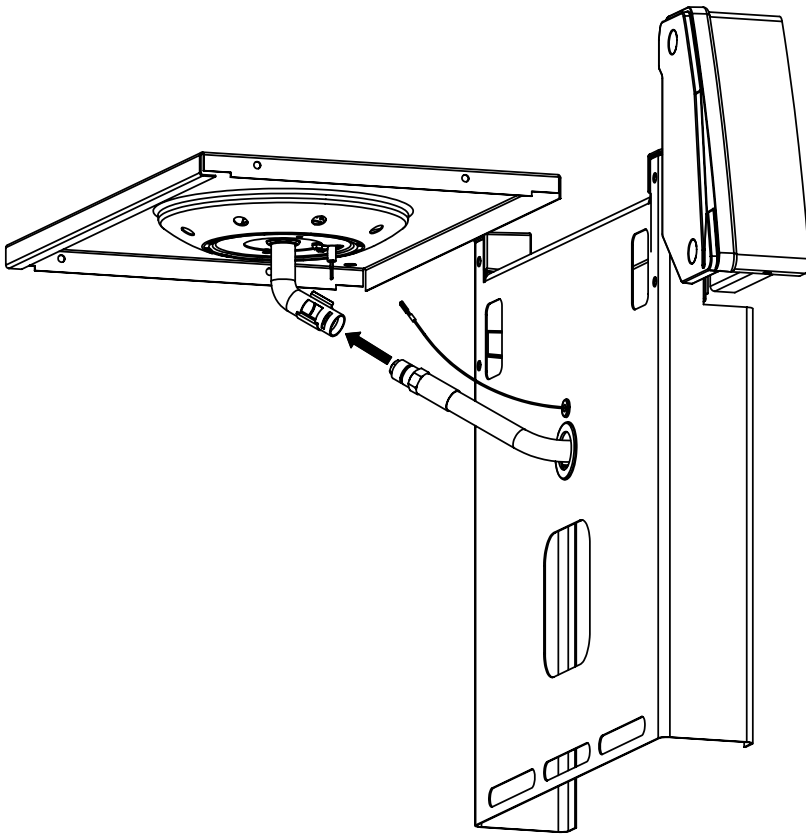
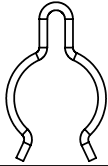


(1)



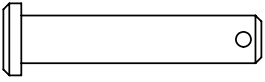
10

(1)

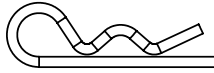


11

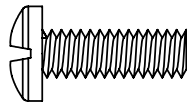
(2)



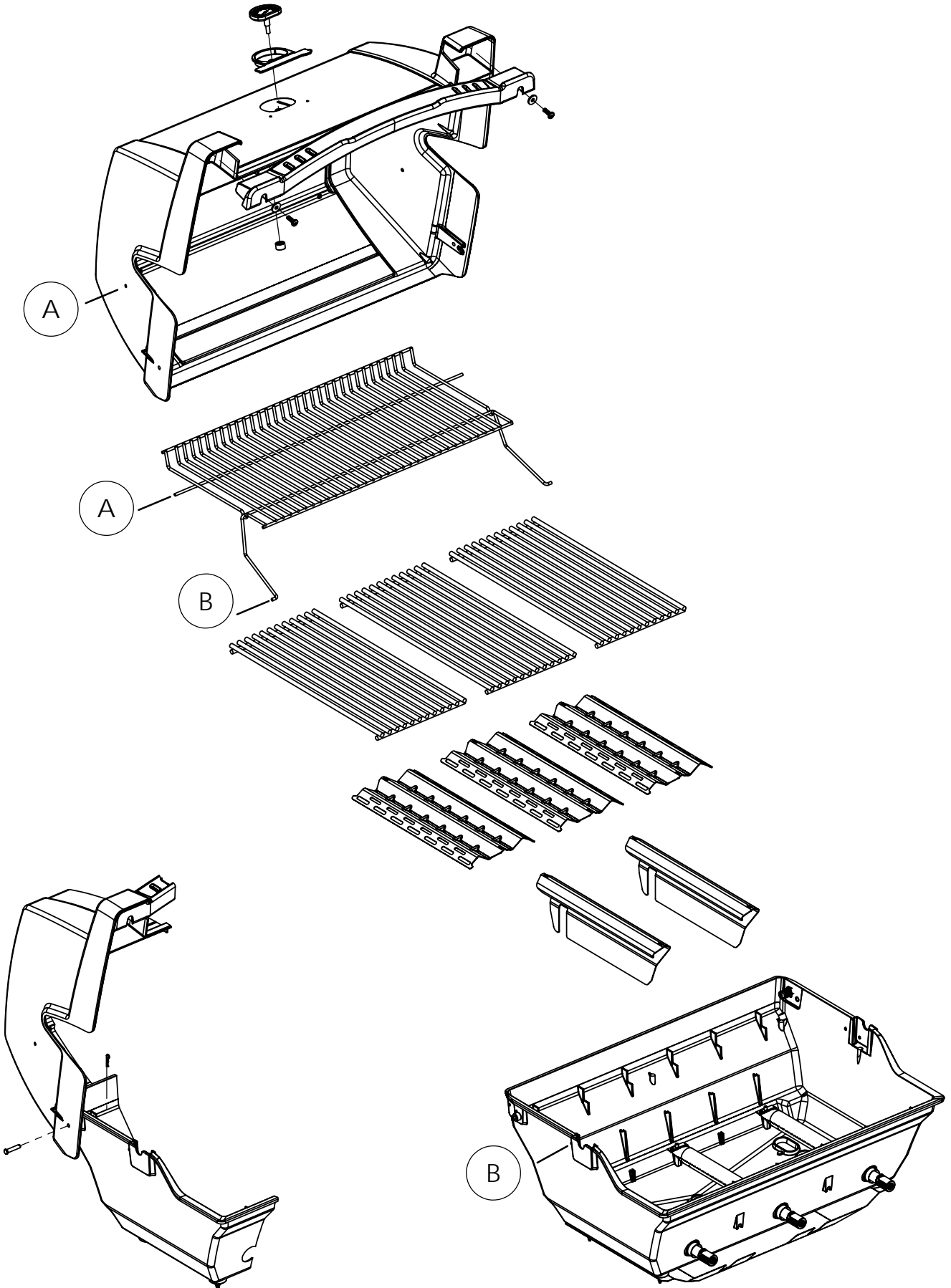
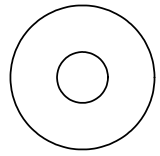
(2)



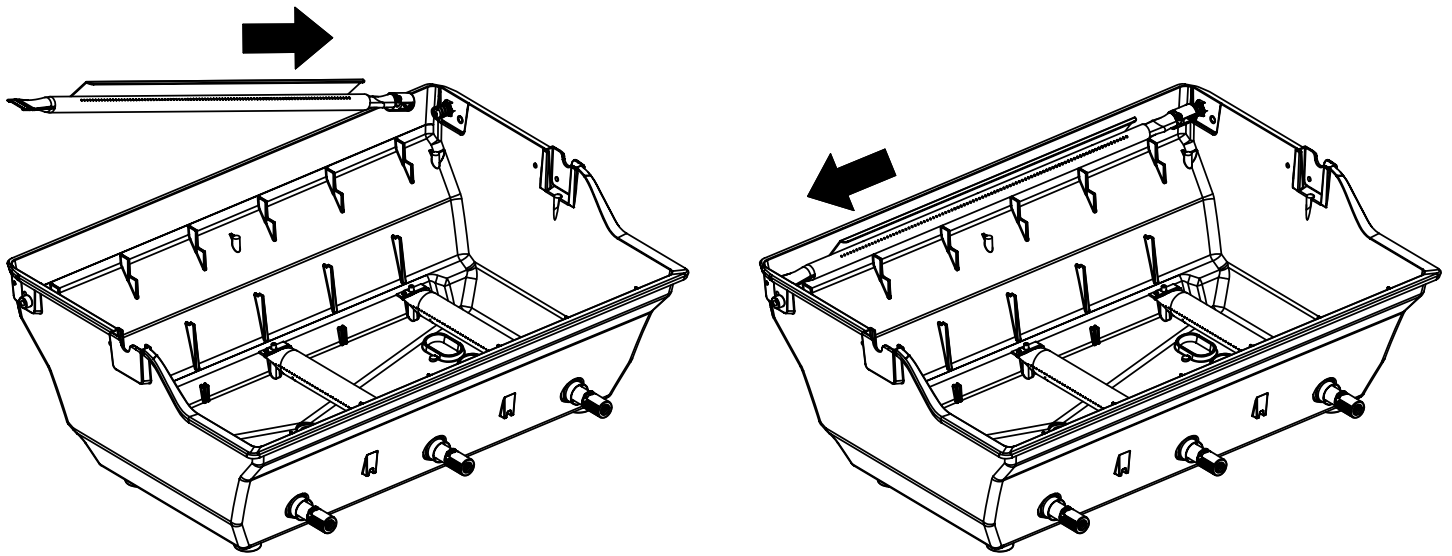
(2)



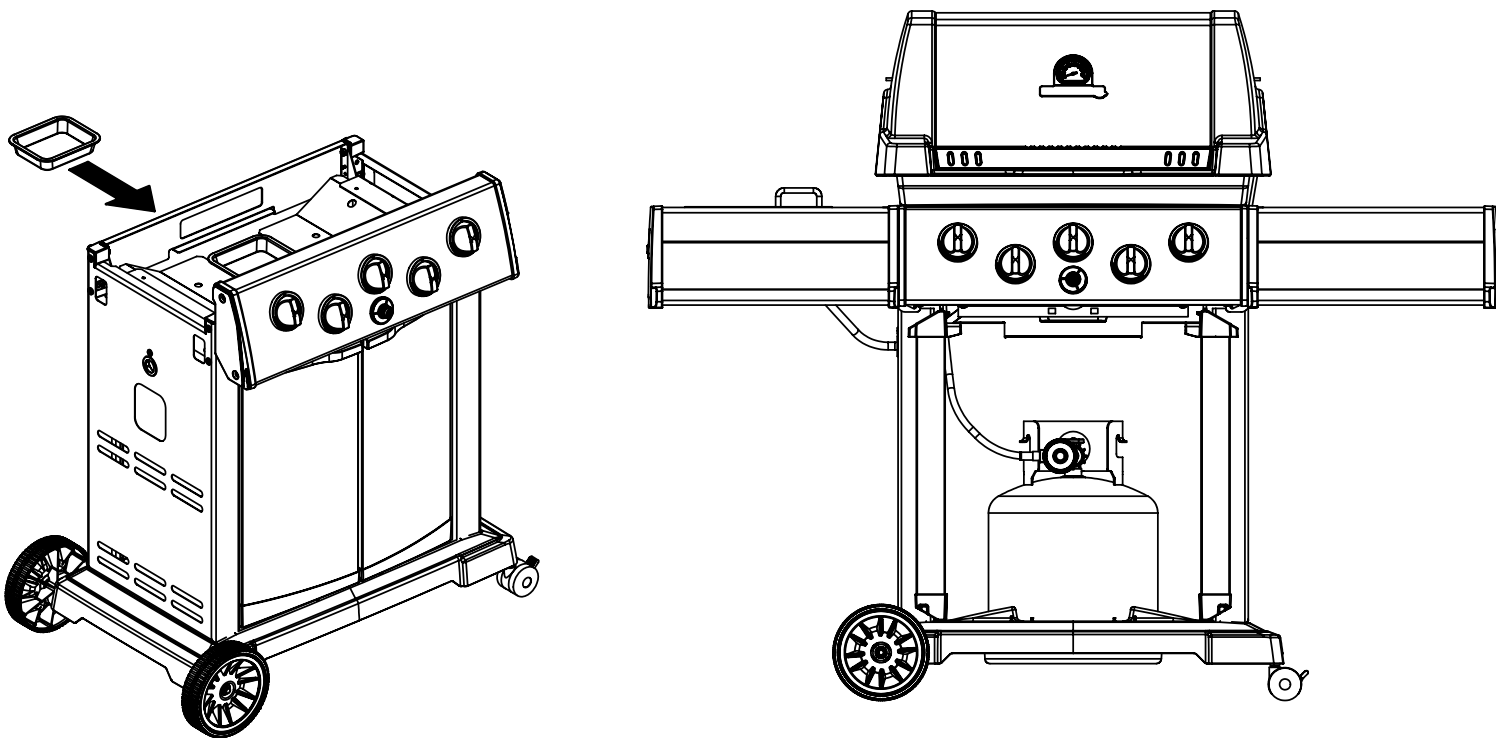
(2)



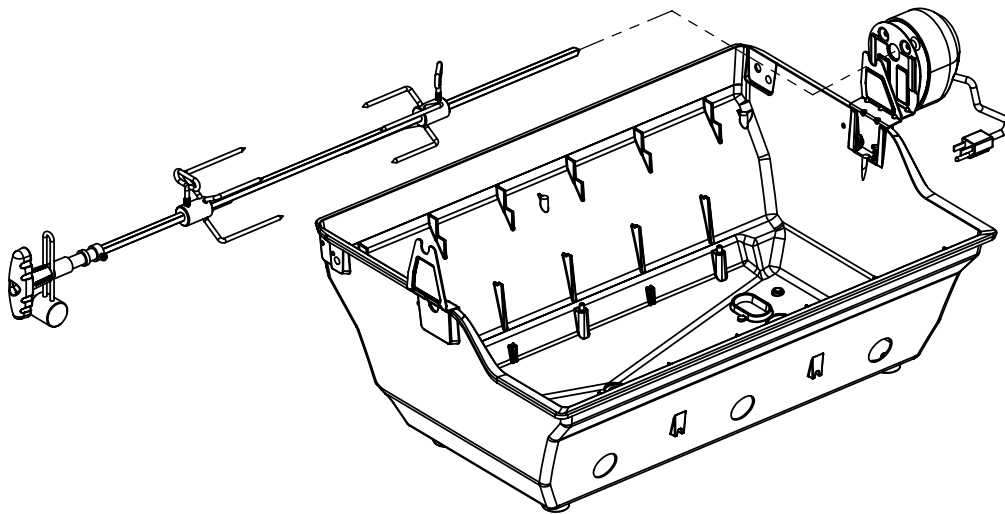
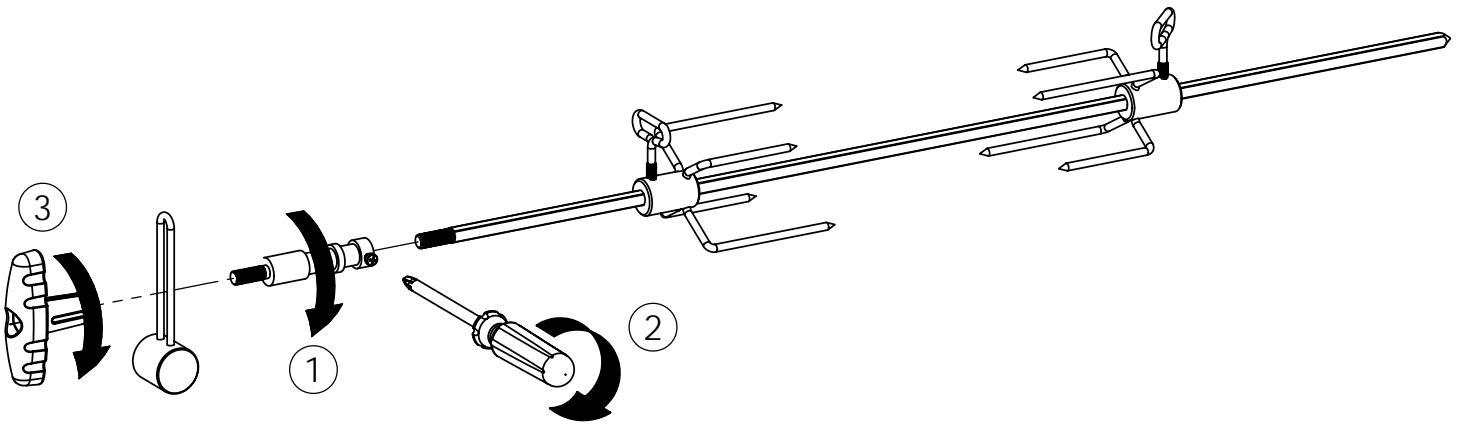
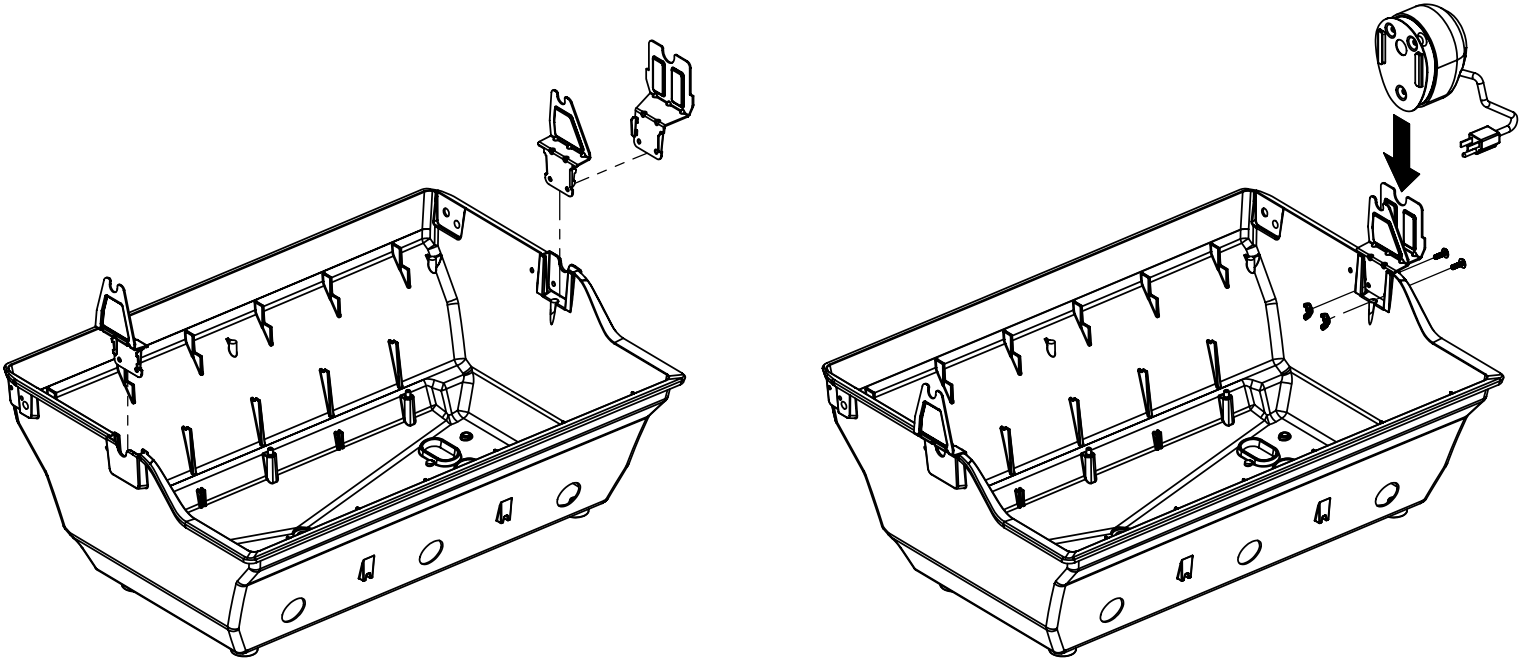
12



13



14



## PARTS LIST / LISTE DES PIECES

KEY #	ITEM #	DESCRIPTION	DESCRIPTION	9867-34	9867-44	9869-84	9877-34	9877-44	9877-64	9879-44
				9867-37	9867-47	9869-87	9877-37	9877-47	9877-67	9879-47
1	10909-E400	CASTING BOTTOM	FOND DU FOYER	1	1	1	•	•	•	•
	10909-E450	CASTING BOTTOM	FOND DU FOYER	•	•	•	1	1	1	1
2	10473-E400	CASTING TOP	COUVERCLE DU GRIL	1	1	1	•	•	•	•
	10473-E450	CASTING TOP	COUVERCLE DU GRIL	•	•	•	1	1	1	1
3	10081-BK603	NAMEPLATE	PLAQUE D'IDENTIFICATION	1	1	1	1	1	1	1
4	10958-E400	TOP CASTING INSERT	PANNEAU DE COUVERCLE	1	1	1	•	•	•	•
	10958-E450	TOP CASTING INSERT	PANNEAU DE COUVERCLE	•	•	•	1	1	1	1
5	10571-6	HEAT INDICATOR	INDICATEUR DE CHALEUR	1	1	1	1	1	1	1
6	10240-15	HINGE PIN	GOUPILLE DE CHARNIÈRE	6	6	6	6	6	6	6
6A	S21237	HINGE SPACER	ENTRETOISE DE CHARNIÈRE	2	2	2	2	2	2	2
7	S21233	HITCH PIN CLIP	ATTACHE DE CHEVILLE	6	6	6	6	6	6	6
9	10225-E404	GRID - S.S.	GRILLE - A.I.	2	2	•	•	•	•	•
	10225-T536	GRID - PORCELAIN	GRILLE	•	•	•	•	•	3	•
	38170121	GRID - PORCELAIN	GRILLE	•	•	2	•	•	•	•
	S12033S	GRID - S.S.	GRILLE - A.I.	•	•	•	3	3	•	3
10	10222-E400	FLAV-R-WAVE	FLAV-R-WAVE	3	3	3	3	3	3	3
11	10225-E401	GRID - WARMING RACK	GRILLE	1	1	1	•	•	•	•
	10225-E451	GRID - WARMING RACK	GRILLE	•	•	•	1	1	1	1
12	10222-E401	DIVIDER	DIVISEUR	2	2	2	2	2	2	2
15	10390-E20	BURNER	BRÛLEUR	3	3	3	3	3	3	3
15A	Y-11791	NUT	ÉCROU	3	3	3	3	3	3	3
17	10342-245	ELECTRONIC IGNITOR	ALLUMEUR ÉLECTRONIQUE	1	•	•	1	•	•	•
	10342-246	ELECTRONIC IGNITOR	ALLUMEUR ÉLECTRONIQUE	•	1	1	•	1	1	1
18	10342-E12	ELECTRODE	ELECTRODE	2	2	2	2	2	2	2
19	10342-E400	COLLECTOR BOX	BOÎTE DE COLLECTEUR	1	1	1	1	1	1	1
19A	10342-E401	COLLECTOR BOX	BOÎTE DE COLLECTEUR	1	1	1	1	1	1	1
21	10444-E44	CONTROL ASSEMBLY - LP	ASSEMBLÉE DE CONTROLE	1	•	•	•	•	•	•
	10444-E45	CONTROL ASSEMBLY - NG	ASSEMBLÉE DE CONTROLE	1	•	•	•	•	•	•
	10444-E46	CONTROL ASSEMBLY - LP	ASSEMBLÉE DE CONTROLE	•	1	1	•	•	•	•
	10444-E47	CONTROL ASSEMBLY - NG	ASSEMBLÉE DE CONTROLE	•	1	1	•	•	•	•
	10444-E52	CONTROL ASSEMBLY - LP	ASSEMBLÉE DE CONTROLE	•	•	•	•	•	1	•
	10444-E53	CONTROL ASSEMBLY - NG	ASSEMBLÉE DE CONTROLE	•	•	•	•	•	1	•
	10444-E54	CONTROL ASSEMBLY - LP	ASSEMBLÉE DE CONTROLE	•	•	•	1	•	•	•
	10444-E55	CONTROL ASSEMBLY - NG	ASSEMBLÉE DE CONTROLE	•	•	•	1	•	•	•
	10444-E56	CONTROL ASSEMBLY - LP	ASSEMBLÉE DE CONTROLE	•	•	•	•	1	•	1
	10444-E57	CONTROL ASSEMBLY - NG	ASSEMBLÉE DE CONTROLE	•	•	•	•	1	•	1
21A.	S13470-091	HOSE-SIDE BURNER LP	TUYAU DU BRULEUR LATERAL PL	•	1	1	•	1	1	1
	S13470-132	HOSE-SIDE BURNER NG	TUYAU DU BRULEUR LATERAL GN	•	1	1	•	1	1	1
	Y-11230	COTTER PIN	ATTACHE DE CHEVILLE	•	1	1	•	1	1	1
21B.	10110-40	TUBE-REAR BURNER ASSY	TUBE DE BRULEUR ARRIERE	1	1	1	•	•	•	•
	10110-45	TUBE-REAR BURNER ASSY	TUBE DE BRULEUR ARRIERE	•	•	•	1	1	•	1
22	10114-20	HOSE & REGULATOR LP - QCC1	TUYAU ET REGULATEUR PL - QCC1	1	1	1	1	1	1	1
	10111-K47	HOSE NATURAL GAS	TUYAU (GAZ NATUREL)	1	1	1	1	1	1	1
23	10472-K37UN	CONTROL KNOB	BOUTON DE CONTROLE	4	5	5	4	5	4	5
23A	10472-E38	CONTROL BEZEL	MONTURE DE CONTROLE	4	5	5	4	5	4	5
30	10194-E45	CONTROL COVER	PANNEAU DE CONTROLE	•	•	•	•	•	1	•
	10194-E47	CONTROL COVER	PANNEAU DE CONTROLE	1	•	•	1	•	•	•
	10194-E49	CONTROL COVER	PANNEAU DE CONTROLE	•	1	1	•	1	•	1
31	10711-E42	EDGE CAP - CONTROL COVER	PAC DE BORD	1	1	1	1	1	1	1
32	10711-E41	EDGE CAP - CONTROL COVER	PAC DE BORD	1	1	1	1	1	1	1
33	10184-E84	RADIATION SHIELD	ÉCRAN DE CHALEUR	1	1	1	1	1	1	1
35	10184-E501	SUPPORT-CASTING-LEFT	SUPPORT GAUCHE DU FOYER	1	1	1	1	1	1	1
36	10184-E511	SUPPORT-CASTING-RIGHT	SUPPORT DROIT DU FOYER	1	1	1	1	1	1	1
37	10184-E651	SUPPORT-SIDE SHELF-LEFT	SUPPORT TABLETTE DE GAUCHE	2	2	2	2	2	2	2
37A	10184-E62	SUPPORT-SIDE SHELF-LEFT	SUPPORT TABLETTE DE GAUCHE	2	2	2	2	2	2	2
38	10184-E641	SUPPORT-SIDE SHELF-RIGHT	SUPPORT TABLETTE DE DROIT	2	2	2	2	2	2	2
38A	10184-E63	SUPPORT-SIDE SHELF-RIGHT	SUPPORT TABLETTE DE DROIT	2	2	2	2	2	2	2
39	10956-E561	BRACE-REAR	SUPPORT ARRIERE	1	1	1	1	1	1	1
40	10958-E81	BASE	TABLETTE INFERIEURE	1	1	1	1	1	1	1
41	10956-E591	BRACE-FRONT	SUPPORT AVANT	1	1	1	1	1	1	1
42	10958-E79	DOOR	PORTE	2	2	2	2	2	2	2
43	10958-E77	SIDE PANEL S.S.	PANNEAU LATERALE A.I.	•	•	•	•	•	•	2
	10958-E761	SIDE PANEL BLK	PANNEAU LATERALE	2	2	2	2	2	2	•
44	10958-E901	PANEL - REAR	PANNEAU - ARRIÈRE	1	1	1	1	1	1	1
45	10184-E801	BRACKET - DOOR CATCH	CROCHET DE PORTE	1	1	1	1	1	1	1
48	10184-E681	BRACKET - SHELF	CROCHET - PLANCHETTE	4	4	4	4	4	4	4

## PARTS LIST / LISTE DES PIECES

KEY #	ITEM #	DESCRIPTION	DESCRIPTION	9867-34	9867-44	9869-84	9877-34	9877-44	9877-64	9879-44
				9867-37	9867-47	9869-87	9877-37	9877-47	9877-67	9879-47
49	10711-E61	CONDIMENT BIN	CASIER DE CONDIMENT	2	2	2	2	2	2	2
50	10711-E62	SHELF - SIDE - RIGHT	PLANCHETTE LATÉRALE - DROIT	2	1	1	2	1	1	1
51	10711-E63	SHELF-SIDEBURNER	PLANCHETTE - BRULEUR DE COTE	•	1	1	•	1	1	1
52	10184-E78	DOOR - TOP CAP - LEFT	PORTE - DESSUS - GAUCHE	1	1	1	1	1	1	1
53	10184-E76	DOOR - BOTTOM CAP - LEFT	PORTE - DESSOUS - GAUCHE	1	1	1	1	1	1	1
54	10184-E79	DOOR - TOP CAP - RIGHT	PORTE - DESSUS - DROIT	1	1	1	1	1	1	1
55	10184-E77	DOOR - BOTTOM CAP - RIGHT	PORTE - DESSOUS - DROIT	1	1	1	1	1	1	1
56	10892-7	WHEEL	ROUE	2	2	2	2	2	2	2
60	10711-E47	END CAP - SHELF - RIGHT	MONTURE D'EMBOUT	1	1	1	1	1	1	1
61	10711-E43	EDGE CAP - SHELF - RIGHT REAR	PAC DE BORD	1	1	1	1	1	1	1
62	10711-E45	EDGE CAP - SHELF - RIGHT FRONT	PAC DE BORD	1	1	1	1	1	1	1
63	10711-E48	END CAP - SHELF - LEFT	MONTURE D'EMBOUT	1	1	1	1	1	1	1
64	10711-E44	EDGE CAP - SHELF - LEFT REAR	PAC DE BORD	1	1	1	1	1	1	1
65	10711-E46	EDGE CAP - SHELF - LEFT FRONT	PAC DE BORD	1	1	1	1	1	1	1
66	S13005	BURNER ROTISSERIE	BRULEUR A ROTISS	1	1	1	•	•	•	•
	S13015	BURNER ROTISSERIE	BRULEUR A ROTISS	•	•	•	1	1	•	1
68	S21362	SPRING	RESSORT	1	1	1	1	1	•	1
70	Y-11990	HEX NUT	ECROU	1	1	1	1	1	•	1
71	10696-109	REARBURNER-ORIFICE LP	ORIFICE DU BRULEUR ARRIERE PL	1	1	1	•	•	•	•
	10696-127	REARBURNER-ORIFICE LP	ORIFICE DU BRULEUR ARRIERE PL	•	•	•	1	1	•	1
	10696-160	REARBURNER-ORIFICE NG	ORIFICE DU BRULEUR ARRIERE GN	1	1	1	•	•	•	•
	10696-185	REARBURNER-ORIFICE NG	ORIFICE DU BRULEUR ARRIERE GN	•	•	•	1	1	•	1
73	S21420	PUSH NUT	POUSSE ECROU	2	2	2	2	2	2	2
74	S21084	SCREW - #14 x 3/4	VIS - #14 x 3/4	8	8	8	8	8	8	8
75	10338-400	HANDLE	POIGNÉE	1	1	1	1	1	1	1
75A	10184-E702	STRAP - HANDLE	COURROIE - POIGNÉE	1	1	•	•	•	•	•
	10184-E703	STRAP - HANDLE	COURROIE - POIGNÉE	•	•	•	1	1	1	1
	10184-E705	STRAP - HANDLE	COURROIE - POIGNÉE	•	•	1	•	•	•	•
76	S21255	WASHER	RONDELLE	2	2	2	2	2	2	2
78	10892-15	CASTOR	ROULETTES	2	2	2	2	2	2	2
79	Y-11561	BOLT - 1/4:20 x 1 3/4	BOULON - 1/4:20 X 1 3/4	8	8	8	8	8	8	8
80	Y-11546	SCREW - 1/4-20 X 5/8	VIS - 1/4-20 X 5/8	4	4	4	4	4	4	4
81	Y-11545	SCREW - 1/4-20 X 1 3/8	VIS - 1/4-20 X 1 3/8	4	4	4	4	4	4	4
82	Y-12673	SHELF - LOCK PIN	ÉTAGERE - GOUPILLE DE SERRURE	2	2	2	2	2	2	2
82A	Y-12855	BOLT - 1/4-20 X 3/8	BOULON - 1/4-20 X 3/8	2	2	2	2	2	2	2
83	Y-12310	BOLT - 1/4-20 X 3/4	BOULON - 1/4-20 X 3/4	8	8	8	8	8	8	8
84	S15170	AXLE	ESSIEU	1	1	1	1	1	1	1
87	Y-11793	NUT - 1/4-20	ECROU - 1/4-20	20	20	20	20	20	20	20
88	Y-11560	BOLT - 1/4:20 x 1 1/2	BOULON - 1/4:20 X 1 1/2	4	4	4	4	4	4	4
96	S21125	SCREW - 8 X 1/2	VIS - 8 X 1/2	4	4	4	4	4	4	4
98	S21124	SCREW - 8 X 1/2	VIS - 8 X 1/2	24	25	25	24	25	24	25
98A	Y-12643	SCREW - 8 X 1/2	VIS - 8 X 1/2	12	12	12	12	12	12	12
99	Y-12646	SCREW - SHOULDER 8 X 1/2	VIS - 8 X 1/2	•	2	2	•	2	2	2
104	Y-12835	SCREW - 6-32 X 1/4	VIS - 6-32 X 1/4	•	2	2	•	2	2	2
105	Y-29307	NUT - 10-24	ECROU - 10-24	•	4	4	•	4	4	4
108	PB20-60	LID HANDLE	POIGNEE	•	1	1	•	1	1	1
109	S21136	SCREW - 8-32 X 3/8	VIS - 8-32 X 3/8	•	2	2	•	2	2	2
110	10225-T10	GRID	GRILLE	•	1	1	•	1	1	1
111	10390-E10	SIDE BURNER	BRULEUR DE COTE	•	1	1	•	1	1	1
113	10342-T16	ELECTRODE - SIDE BURNER	ELECTRODE - BRULEUR DE COTE	•	1	1	•	1	1	1
114	10393-K40	COVER-SIDE BURNER	COUVERCLE LATÉRAL	•	1	1	•	1	1	1
115	Y-29304	SCREW - 10-24 X 3/8	VIS - 10-24 X 3/8	•	4	4	•	4	4	4
117	10393-R50	SHELF-SIDE BURNER	SUPPORT DE BRULEUR DE COTE	•	1	1	•	1	1	1
123	S15115	GREASE PAN - DISPOSABLE	CUVETTE A GRAISSE	2	2	2	2	2	2	2
125	Y-12220	BUSHING	DOUILLE	•	1	1	•	1	1	1
135	Y-12119	3/8 HEYCO BUSHING	DOUILLE DE 3/8 HEYCO	2	3	3	2	3	3	3
136	10184-E43	ROTISSERIE SHIELD	BOUCLIER DE ROTISSERIE	1	1	1	1	1	1	1
137	10184-E42	ROTISSERIE BRACKET	CROCHET DE ROTISSERIE	1	1	1	1	1	1	1
138	10184-E44	ROTISSERIE SHIELD	BOUCLIER DE ROTISSERIE	1	1	1	1	1	1	1
139	S21061	WING NUT	ECROU PAPILLON	2	2	2	2	2	2	2
140	Y-29306	BOLT - 10-24 x 5/8	BOULON - 10-24 x 5/8	2	2	2	2	2	2	2
141	S15271	ROTISSERIE HANDLE	POIGNEE DE ROTISSERIE	1	1	1	1	1	1	1
142	S15270	ROTISSERIE COUNTER WEIGHT	CONTREPOIDS DE ROTISSERIE	1	1	1	1	1	1	1
143	S15279	ROTISSERIE EXTENSION	RALLONGE	1	1	1	1	1	1	1
144	S15287	ROTISSERIE FORKS	FOURCHETTE DE ROTISSERIE	2	2	2	2	2	2	2
145	S15256	SPIT ROD	BROCHETTE	1	1	1	1	1	1	1
146	S15236	ROTISSERIE MOTOR	MOTEUR DE ROTISSERIE	1	1	1	1	1	1	1

