

This Owner's Manual is provided and hosted by [Appliance Factory Parts](#).



MASTERBUILT MB20251819 Owner's Manual

[Shop genuine replacement parts for MASTERBUILT
MB20251819](#)



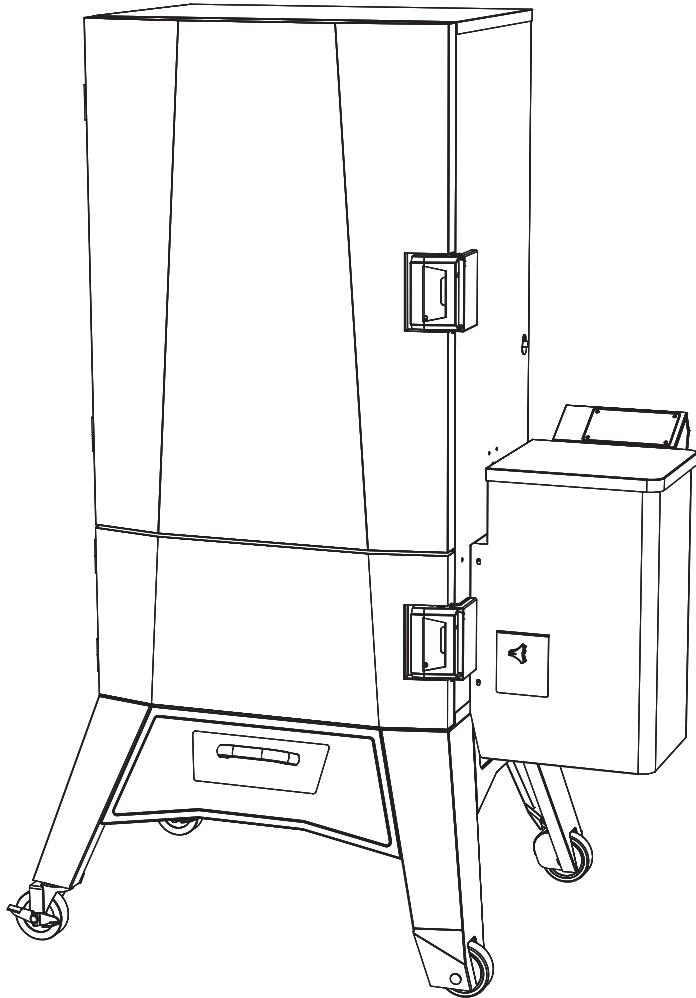
[Find Your MASTERBUILT Grill Parts - Select From 589 Models](#)

----- Manual continues below -----



MASTERBUILT®

Welcome to the family. Let's get started.



MWS 130S, MWS 140S MWS 330B, MWS 330S, MWS 340B, MWS 430S

PELLET SMOKER
FUMOIR À GRANULES
HUMADOR GRANULADO

Manual applies to the following model number(s)
Le manuel s'applique aux numéros de modèle suivants
El manual se aplica a los siguientes números de modelo

**MB20250118, MB20250218, MB20250518,
MB20250618, MB20251319, MB20251419,
MB20251719, MB20251819, MB21250118,
MB21250518**

Your model number | Votre numéro de modèle | Su número de modelo

Blank dashed box for model number entry.

Mfg. Date - Serial Number | Date de fabrication - Numéro de série
| Fecha Fabricado - Número de serie

Blank dashed box for manufacturing date and serial number entry.

*These numbers are located on the rating label of the unit.
Le numéro de série se trouve sur la plaque signalétique de l'unité.
El número de serie se encuentra en la etiqueta de la unidad.*

IMPORTANT | IMPORTANTE

Please record this information immediately and keep in a safe place for future use.

Veuillez noter cette information immédiatement et la conserver dans un endroit sûr pour une utilisation future.

Por favor, registrar esta información inmediatamente y guardar en un lugar seguro para su uso futuro.

Manual Code: 9807170114 190130-GSB



Intertek

Master it. Masterbuilt.

A MAJOR CAUSE OF FIRES IS FAILURE TO MAINTAIN REQUIRED CLEARANCES (AIR SPACES) TO COMBUSTIBLE MATERIALS. IT IS OF UTMOST IMPORTANCE THAT THIS PRODUCT BE INSTALLED ONLY IN ACCORDANCE WITH THESE INSTRUCTIONS.

PLEASE READ THIS ENTIRE MANUAL BEFORE ASSEMBLY, INSTALLATION AND USE OF THIS PELLET FUEL-BURNING APPLIANCE. FAILURE TO FOLLOW THESE INSTRUCTIONS COULD RESULT IN PROPERTY DAMAGE, BODILY INJURY OR EVEN DEATH. CONTACT YOUR LOCAL BUILDING OR FIRE OFFICIAL ABOUT RESTRICTIONS AND INSTALLATION INSPECTION REQUIREMENTS IN YOUR AREA.

! WARNING !

This manual contains important information necessary for the proper assembly and safe use of the appliance.

Read and follow all warnings and instructions before assembling and using the appliance.

Follow all warnings and instructions when using the appliance.

Keep this manual for future reference.

! CARBON MONOXIDE HAZARD !

Burning pellets gives off carbon monoxide, which has no odor and can cause death. Use only outdoors where it is well ventilated. Follow these guidelines to prevent this colorless, odorless gas from poisoning you, your family or others.

- Know the symptoms of carbon monoxide poisoning: headache, dizziness, weakness, nausea, vomiting, sleepiness and confusion. Carbon monoxide reduces the blood's ability to carry oxygen. Low blood oxygen levels can result in loss of consciousness and death.
- See a doctor if you or others develop cold or flu-like symptoms while cooking or in the vicinity of this appliance. Carbon monoxide poisoning, which can easily be mistaken for a cold or flu, is often detected too late.
- Alcohol consumption and drug use increase the effects of carbon monoxide poisoning.
- Carbon monoxide is especially toxic to mother and child during pregnancy, infants, the elderly, smokers and people with blood or circulatory system problems, such as asthma or heart disease.

STRUCTURAL PROXIMITY AND SAFETY USAGE RECOMMENDATIONS

REMINDER: MAINTAIN A MINIMUM DISTANCE OF 10 FEET FROM REAR, SIDES AND TOP OF UNIT TO OVERHEAD CONSTRUCTION, WALLS, RAILS OR OTHER COMBUSTIBLE CONSTRUCTION. THIS CLEARANCE PROVIDES ADEQUATE SPACE FOR PROPER COMBUSTION, AIR CIRCULATION AND VENTING OF SMOKE FROM THE UNIT. DO NOT BLOCK AIR INTAKE OPENING.

The diagram shows two views of a pellet stove. The left view is a front-three-quarter view with arrows indicating 10 feet clearance from the top, rear, and side. The right view is a side view with an arrow indicating 10 feet clearance from the side.

! WARNING: ELECTRIC POWER CORD IS A TRIP HAZARD !



GENERAL WARNINGS AND SAFETY INFORMATION



READ ALL INSTRUCTIONS BEFORE INSTALLING AND USING THE APPLIANCE

- Unit is for **OUTDOOR HOUSEHOLD USE ONLY**.
- **CAUTION** - Always store wood pellets in a dry location away from heat producing appliances and fuel containers.
- Never use inside enclosed areas such as patios, garages, buildings or tents.
- Never use inside recreational vehicles or on boats.
- Never use appliance as a heater (**READ CARBON MONOXIDE HAZARD**).
- Maintain a minimum distance of 10ft (3m) from overhead construction, walls, rails or other structures.
- Keep a minimum 10ft (3m) clearance of all combustible materials such as wood, dry plants, grass, brush, paper or canvas.
- Use appliance on a level, non-combustible, stable surface such as dirt, concrete, brick or rock.
- Unit **MUST** be on the ground. Do not place appliance on tables or counters. Do **NOT** move appliance across uneven surfaces.
- Do not use appliance on wooden or flammable surfaces.
- Do not leave appliance unattended.
- Never operate appliance under overhead construction such as roof coverings, carports, awnings or overhangs.
- Never use gasoline, lantern fuel, kerosene, charcoal lighter fluid or similar liquids to start or maintain a fire in this appliance. Keep all such liquids well away from the appliance when in use.
- Use only food grade wood pellets. Do not use heating fuel pellets labeled as having additives.
- Never use appliance for anything other than its intended use. This appliance is **NOT** for commercial use.
- Keep a fire extinguisher accessible at all times while operating appliance.
- Before each use check all nuts, screws and bolts to make sure they are tight and secure.
- Use of alcohol, prescription or non-prescription drugs may impair user's ability to properly assemble or safely operate appliance.
- Keep children and pets away from appliance at all times. Do **NOT** allow children to use appliance. Close supervision is necessary if children or pets are in area where appliance is being used.
- Do **NOT** allow anyone to conduct activities around appliance during or following its use until it has cooled.
- Avoid bumping or impacting appliance.
- Never move appliance when in use. Allow appliance to cool completely (below 115°F (45°C)) before moving or storing.
- The appliance is **HOT** while in use and will remain **HOT** for a period of time afterwards and during cooling process. Use **CAUTION**. Wear protective gloves/mitts.
- Do not touch **HOT** surfaces.
- Never use glass, plastic or ceramic cookware in appliance. Never place empty cookware in appliance while in use.
- Accesories and accessory attachments not supplied by Masterbuilt Manufacturing, LLC are **NOT** recommended and may cause injury.
- Be careful when removing food from appliance. All surfaces are **HOT** and may cause burns. Use protective gloves or long, sturdy cooking tools.
- Always use appliance in accordance with all applicable local, state and federal fire codes.
- Disposal of Ashes - Ashes should be placed in a metal container with a tight fitting lid. The closed container of ashes should be placed on a noncombustible floor or on the ground, well away from all combustible materials, pending final disposal. If the ashes are dispersed of by burial in soil or otherwise locally dispersed, they should be retained in the closed container until all cinders have thoroughly cooled.
- Do not store appliance with **HOT** ashes inside appliance. Store only when all surfaces are cold.
- When using electrical appliances, basic safety precautions should always be followed including the following: 1) Do not plug in the appliance until fully assembled and ready for use. 2) Use only approved grounded electrical outlet. 3) Do not use during an electrical storm. 4) Do not expose appliance to rain or water at anytime.

**WARNINGS & IMPORTANT SAFEGUARDS
CONTINUED ON PAGE 4**



GENERAL WARNINGS AND SAFETY INFORMATION



WARNINGS & IMPORTANT SAFEGUARDS CONTINUED FROM PAGE 3

- To protect against electrical shock do not immerse cord, plug or control panel in water or other liquid.
- Do not operate any appliance with a damaged cord or plug, or after appliance malfunctions or has been damaged in any manner. Contact Masterbuilt Customer Service for assistance at 1-800-489-1581.
- Extension cords may be used if care is exercised in their use.
- If an extension cord is used: 1. The marked electrical rating of the extension cord should be at least as great as the electrical rating of the appliance; and 2. The cord should be arranged so that it will not drape over the counter top or tabletop where it can be pulled by children or tripped over unintentionally.
- The extension cord must be a grounding-type 3-wire cord.
- Outdoor extension cords must be used with outdoor use products and are marked with suffix “W” and with the statement “Suitable for Use with Outdoor Appliances.”
- **CAUTION** - To reduce the risk of electric shock, keep extension cord connection dry and off the ground.
- Do not let cord hang on or touch hot surfaces.
- Do not place cord on or near a hot gas or electric burner, or in a heated oven.
- Fuel, such as charcoal briquettes, wood chips or chunks, or heating fuel pellets, are not to be used in the appliance.
- To disconnect, turn controller “OFF” then remove plug from outlet.
- Unplug from outlet when not in use and before cleaning. Allow appliance to cool completely before adding/removing racks, grease deflector or water tray.
- Grease deflector is only for the bottom of the appliance. Do not put grease deflector on rack. This may damage the appliance.
- Do not cover racks with metal foil. This will trap heat and cause severe damage to the appliance.
- Do not clean this product with a water sprayer or the like.

SAVE THESE INSTRUCTIONS

CREOSOTE - FORMATION AND NEED FOR REMOVAL.

When wood pellets are burned slowly, they produce tar and other organic vapors that combine with expelled moisture to form creosote. The creosote vapors condense in the relatively cool air damper exhaust of a slow burning fire. As a result, creosote accumulates on the air damper and smoker lining. When ignited, this creosote makes an extremely hot fire.

The grease tray tube should be inspected at least twice a year for signs of grease buildup.

When creosote or grease has accumulated, it should be removed to reduce the risk of fire.

WARNING! It is important to follow these steps if, at any time, the smoker fails to light, or the fire in the crucible goes out while cooking or smoking, when sufficient pellets are still in the pellet hopper. Failure to do so may cause a hazardous “over-firing” of your smoker due to an excess of unburned pellets in the crucible.

- 1) Press the ON/OFF button to turn OFF the smoker. Once the fan has stopped, unplug the power cord. If the smoker is still hot, allow it to thoroughly cool. Open the door and remove all food, all racks, grease deflector and the heat diffuser.
- 2) **WARNING!** Remove all unburned pellets and ash from inside and around the crucible (see instructions for proper handling and disposal of ash in **CLEANING and STORING INSTRUCTIONS**).
- 3) Before replacing the heat diffuser, grease deflector and all racks, plug the power cord into an appropriate, grounded electrical outlet and restart the smoker. Pellets should fall into the crucible and the element should begin to heat (it will start to turn red). **CAUTION!** Do not touch it.
- 4) If this procedure is successful, you will soon see flames come out of the crucible. Then press the ON/OFF button to turn OFF the smoker and let the smoker cool down. Position the heat diffuser, the grease deflector and racks in their proper locations. With the door open, press the ON/OFF button to turn ON the smoker and set the temperature/timer. In approximately 2 minutes you will notice whitish-gray smoke coming out of the smoker as the pellets ignite. After assuring the pellets have ignited, close the door.

L'OMISSION DE MAINTENIR LES DISTANCES REQUISES (ESPACES AÉRIENS) DES MATÉRIAUX COMBUSTIBLES EST UNE DES PRINCIPALES CAUSES D'INCENDIE. IL EST ESSENTIEL QUE CE PRODUIT SOIT INSTALLÉ CONFORMÉMENT AUX PRÉSENTES INSTRUCTIONS.

VEUILLEZ LIRE CE MANUEL EN ENTIER AVANT L'ASSEMBLAGE, L'INSTALLATION ET L'UTILISATION DE CET APPAREIL CONSOMMANT DU CARBURANT À GRANULES. L'OMISSION DE VOUS CONFORMER À CES INSTRUCTIONS POURRAIT ENTRAÎNER DES DOMMAGES MATÉRIELS, DES BLESSURES CORPORELLES OU MÊME LA MORT. COMMUNIQUEZ AVEC LE GÉRANT DE VÔTRE IMMEUBLE OU LES POMPIERS POUR OBTENIR DE L'INFORMATION SUR LES RESTRICTIONS ET EXIGENCES EN MATIÈRE D'INSPECTION DES INSTALLATIONS DANS VÔTRE RÉGION.



AVERTISSEMENT



Ce manuel contient de l'information importante nécessaire pour un assemblage approprié et l'utilisation sûre de l'appareil.

Veillez lire et vous conformer à tous les avertissements et suivre toutes les instructions avant d'assembler et d'utiliser l'appareil.

Conformez-vous à tous les avertissements et suivez toutes les instructions lorsque vous servez de l'appareil.

Conservez ce manuel pour référence.



RISQUE LIÉ AU MONOXYDE DE CARBONE

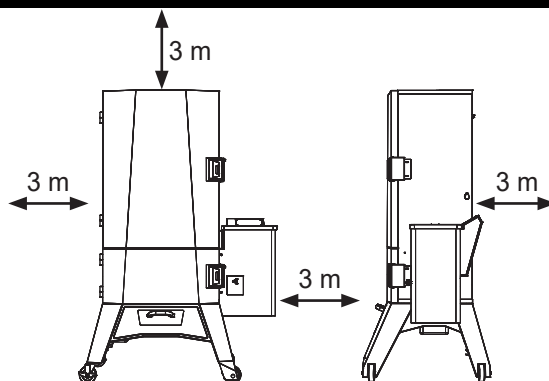


Les pellets brûlants émettent du monoxyde de carbone, qui n'a aucune odeur et peut causer la mort. Utilisez uniquement l'extérieur où il est bien ventilé. Suivez ces directives pour éviter que ce gaz incolore et inodore ne vous empoisonne, votre famille ou d'autres personnes.

- Connaître les symptômes de l'intoxication au monoxyde de carbone: mal de tête, vertiges, faiblesses, nausées, vomissements, somnolence et confusion. Le monoxyde de carbone réduit la capacité du sang à transporter de l'oxygène. Les faibles niveaux d'oxygène sanguin peuvent entraîner une perte de conscience et la mort.
- Consultez un médecin si vous ou d'autres personnes éprouvent des symptômes froids ou grippaux pendant la cuisson ou à proximité de cet appareil. L'intoxication au monoxyde de carbone, qui peut facilement être confondue avec un rhume ou une grippe, est souvent détectée trop tard.
- La consommation d'alcool et l'usage de drogues augmentent les effets de l'intoxication au monoxyde de carbone.
- Le monoxyde de carbone est particulièrement toxique pour la mère et l'enfant pendant la grossesse, les nourrissons, les personnes âgées, les fumeurs et les personnes souffrant de problèmes de sang ou de système circulatoire, comme l'asthme ou les maladies cardiaques.

RECOMMANDATIONS CONCERNANT LA PROXIMITÉ STRUCTURELLE ET L'UTILISATION SÉCURITAIRE

RAPPEL : MAINTENIR UNE DISTANCE MINIMALE DE 3 MÈTRES DE L'ARRIÈRE, DES CÔTÉS ET DU HAUT DE L'UNITÉ À LA CONSTRUCTION AÉRIENNE, AUX MURS, AUX RAILS OU À D'AUTRES CONSTRUCTIONS COMBUSTIBLES. CETTE DISTANCE FOURNIT UN ESPACE SUFFISANT POUR UNE COMBUSTION CORRECTE, UNE CIRCULATION AÉRIENNE ET UNE VENTILATION DE FUMÉ DE L'UNITÉ. NE BLOCEZ PAS L'OUVERTURE DE L'ENTRÉE D'AIR.



AVERTISSEMENT : LE CORDON D'ALIMENTATION ÉLECTRIQUE PEUT VOUS FAIRE TRÉBUCHER





AVERTISSEMENTS GÉNÉRAUX ET RENSEIGNEMENTS CONCERNANT LA SÉCURITÉ



LISEZ TOUTES LES INSTRUCTIONS AVANT D'INSTALLER ET D'UTILISER L'APPAREIL

- Appareil pour usage DOMESTIQUE extérieur seulement.
- **ATTENTION** - Veuillez toujours entreposer les granules de bois dans un endroit sec à l'écart des appareils produisant de la chaleur et des contenants de carburant.
- Ne l'utilisez jamais à l'intérieur, dans des endroits clos comme les patios, garages, bâtiments ou tentes.
- N'utilisez jamais à l'intérieur des véhicules récréatifs ou sur un bateau.
- N'utilisez jamais l'appareil comme appareil de chauffage (LISEZ LA RUBRIQUE SUR LE RISQUE LIÉ AU MONOXYDE DE CARBONE).
- Maintenez une distance minimale de 3 m (10 pi) à partir de tout élément de construction aérien, des murs ou des mains courantes.
- Maintenez un dégagement minimal de 3 m (10 pi) de tout matériau combustible comme le bois, les plantes sèches, l'herbe, les broussailles, le papier ou les toiles.
- Utilisez l'appareil sur une surface plane, non combustible et stable comme le sol, le béton, la brique ou la pierre.
- L'appareil DOIT être au sol. Ne placez pas l'appareil sur une table ou sur un comptoir. Ne déplacez PAS l'appareil sur des surfaces accidentées.
- N'utilisez pas cet appareil sur une surface en bois ou inflammable.
- Ne laissez pas l'appareil sans surveillance.
- Ne faites jamais chauffer l'appareil sous une construction aérienne comme une toiture, un abri d'auto, un auvent ou un avant-toit.
- N'utilisez jamais d'essence, de carburant pour lanterne, de kérosène, de briquet de charbon ou de liquides similaires pour démarrer ou maintenir un feu dans cet appareil. Gardez tous ces liquides bien éloignés de l'appareil lorsqu'il est utilisé.
- N'utilisez que des granules de bois de qualité alimentaire. N'utilisez pas de granules de bois destinés au chauffage car ils contiennent des additifs.
- N'utilisez jamais l'appareil pour autre chose que son utilisation prévue. Cet appareil N'EST PAS destiné à un usage commercial.
- Gardez un extincteur à portée de main en tout temps pendant que l'appareil chauffe.
- Vérifiez tous les écrous, vis et boulons avant chaque utilisation afin de vous assurer qu'ils sont bien serrés.
- L'usage d'alcool ou de médicaments vendus avec ou sans ordonnance pourrait compromettre la capacité de l'utilisateur à correctement assembler ou à faire fonctionner l'appareil en toute sécurité.
- Gardez les enfants et animaux de compagnie à distance de l'appareil en tout temps. Ne permettez pas aux enfants d'utiliser cet appareil. Une surveillance attentive est nécessaire si des enfants ou des animaux de compagnie sont présents dans la zone où l'appareil est utilisé.
- Ne laissez personne faire des activités à proximité de l'appareil pendant qu'il chauffe ou avant qu'il n'ait refroidi.
- Évitez de frapper ou de heurter l'appareil.
- Ne déplacez jamais l'appareil pendant qu'il chauffe. Laissez l'appareil refroidir complètement (en dessous de 45 °C [115 °F]) avant de le déplacer ou de le ranger.
- L'appareil est CHAUD pendant son utilisation et restera CHAUD pendant un certain temps au cours de la période de refroidissement. Faites attention. Portez des gants ou mitaines de protection.
- Ne touchez pas les surfaces CHAUDES.
- N'utilisez jamais d'ustensiles de cuisson en verre, en plastique ou en céramique dans l'appareil. Ne mettez jamais un ustensile de cuisson vide dans l'appareil pendant qu'il chauffe.
- Les accessoires qui ne sont pas fournis par Masterbuilt Manufacturing, LLC ne sont PAS recommandés et pourraient causer des blessures.
- Procédez avec prudence quand vous enlevez des aliments de l'appareil. Toutes les surfaces sont CHAUDES et pourraient causer des brûlures. Utilisez des gants de protection ou des outils de cuisson longs et robustes.
- Veuillez toujours utiliser cet appareil conformément aux lois sur la prévention des incendies locales, provinciales et fédérales en vigueur.
- Élimination des cendres - Les cendres doivent être placées dans un récipient en métal avec un couvercle serré. Le récipient fermé de cendres doit être placé sur un sol non combustible ou sur le sol, loin de tous les matériaux combustibles, en attendant l'élimination finale. Si les cendres sont dispersées par enterrement dans le sol ou autrement dispersées localement, elles doivent être conservées dans le récipient fermé jusqu'à ce que toutes les cendres aient été complètement refroidies.
- Ne rangez pas l'appareil tant qu'il contient encore des cendres CHAUDES. Ne le rangez qu'une fois que toutes les surfaces sont refroidies.
- Il convient de prendre les mesures de sécurité de base lors de l'utilisation d'appareils électriques, y compris les suivantes : 1) Ne branchez pas l'appareil électrique avant qu'il soit complètement assemblé et prêt à l'emploi. 2) N'utilisez qu'une prise de courant électrique approuvée avec mise à la terre. 3) N'utilisez pas l'appareil pendant un orage électrique. 4) N'exposez jamais l'appareil à la pluie ou à l'eau.

AVERTISSEMENTS ET MISES EN GARDE IMPORTANTES (SUITE À LA PAGE 7)



AVERTISSEMENTS GÉNÉRAUX ET RENSEIGNEMENTS CONCERNANT LA SÉCURITÉ



AVERTISSEMENTS ET MISES EN GARDE IMPORTANTES (SUITE DE LA PAGE 6)

- Pour prévenir les décharges électriques, n'immergez pas le cordon, la fiche ou le panneau de contrôle dans de l'eau ou tout autre liquide.
- Ne faites jamais fonctionner un appareil dont le cordon ou la fiche sont endommagés, après avoir constaté une défectuosité ou si l'appareil a été endommagé de quelque façon. Pour obtenir de l'aide, communiquez avec le service à la clientèle de Masterbuilt au 1-800-489-1581.
- Les câbles d'extension peuvent être utilisés si des soins sont exercés lors de leur utilisation.
- Si vous utilisez un cordon de rallonge : 1. La puissance électrique indiquée sur le cordon de rallonge doit être au moins aussi élevée que la puissance de l'appareil et 2. Le cordon doit être disposé de sorte qu'il ne repose pas sur le comptoir ou la table où il pourrait être tiré par des enfants ou faire malencontreusement trébucher quelqu'un.
- La rallonge doit être de type 3 (3 fils) avec mise à la terre.
- Les rallonges extérieures doivent toujours être utilisées avec les produits d'usage extérieur; elles portent le suffixe « W » l'indication « Approuvée pour usage extérieur ».
- ATTENTION - pour réduire le risque de décharge électrique, assurez-vous que la fiche du cordon de rallonge soit sèche et hors sol.
- Ne laissez pas le cordon pendre ou toucher des surfaces chaudes.
- Ne le mettez pas le cordon sur ou près d'un brûleur au gaz ou électrique ou dans un four chaud.
- Le carburant, comme les briquettes de charbon de bois, les copeaux de bois ou les morceaux, ou le chauffage de granulés de carburant, ne doit pas être utilisé dans l'appareil.
- Pour débrancher, tournez le bouton de contrôle à « OFF » puis débranchez la fiche de la prise.
- Débranchez l'appareil lorsque vous ne l'utilisez pas et avant de le nettoyer ou d'en faire l'entretien. Laissez l'appareil refroidir complètement avant d'ajouter/d'enlever des étagères, le déflecteur de graisse ou le cuvette d'eau.
- Le déflecteur de graisse doit être placé au fond de l'appareil. Ne le posez pas sur une étagère. Cela pourrait endommager l'appareil.
- Ne recouvrez pas les tablettes avec une feuille métallique. Cela emprisonnerait la chaleur et causerait des dommages importants à l'appareil.
- Ne nettoyez pas ce produit avec un jet d'eau ou quelque chose de semblable.

CONSERVEZ CES INSTRUCTIONS

CRÉOSOTE - FORMATION ET ENLÈVEMENT.

Lorsque des granules de bois brûlent lentement, elles produisent du goudron et d'autres vapeurs organiques qui se combinent à l'humidité évacuée pour former du créosote.

Ces vapeurs de créosote se condensent dans l'air relativement frais qui s'échappe d'une combustion lente.

En conséquence, le créosote s'accumule dans l'entrée d'air et sur les parois du fumoir.

Lorsqu'il prend feu, ce créosote produit une chaleur extrêmement chaude.

Le tuyau du plateau à graisse devrait être inspecté au moins deux fois par an à la recherche d'une accumulation de graisse.

Si le créosote ou la graisse s'accumulent, ils devraient être enlevés afin de réduire le risque d'incendie.

AVERTISSEMENT! Si, à n'importe quel moment, le fumoir ne s'allume pas ou si le feu s'éteint dans le creuset pendant la cuisson ou le fumage alors qu'il y a suffisamment de granules dans la trémie, il est important de suivre les étapes suivantes. Omettre de le faire pourrait entraîner une surchauffe dangereuse du fumoir due à l'accumulation de granules non brûlés dans le creuset.

1) Appuyez sur le bouton marche / arrêt (ON/OFF) pour éteindre le fumoir. Lorsque le ventilateur s'est arrêté, débranchez le cordon d'alimentation. Si le fumoir est encore chaud, laissez-le refroidir complètement. Ouvrez la porte et retirez toute la nourriture, toutes les étagères, le déflecteur de graisse et le diffuseur de chaleur.

2) **AVERTISSEMENT!** Retirez tous les granules non brûlés et les cendres à l'intérieur et autour du creuset (voir les instructions pour la manipulation et l'élimination des cendres dans les Instructions **DE NETTOYAGE et D'ENTREPOSAGE**).

3) Avant de remettre le diffuseur de chaleur, le déflecteur de graisse et toutes les étagères en place, branchez le cordon d'alimentation dans une prise de courant électrique appropriée avec mise à la terre et remettez le fumoir en marche.

Les granules devraient tomber dans le creuset et l'élément devrait commencer à chauffer (il virera au rouge). **ATTENTION!** N'y touchez pas.

4) Si cette procédure réussit, vous verrez bientôt des flammes sortir du creuset. Appuyez ensuite sur le bouton marche / arrêt (ON/OFF) pour éteindre le fumoir et laissez-le refroidir. Remettez le diffuseur de chaleur, le déflecteur de graisse et les étagères en place. En gardant la porte ouverte, appuyez sur le bouton marche / arrêt (ON/OFF) pour allumer le fumoir et réglez la température/minuterie. Après environ 2 minutes, vous verrez une fumée blanchâtre ou grisâtre sortir du fumoir alors que les granules s'enflamment. Après vous être assuré que les granules ont bien pris feu, fermez la porte.

UNA CAUSA PRINCIPAL DE INCENDIOS ES EL NO MANTENER UN ESPACIO DESPEJADO (ESPACIOS AÉREOS) FRENTE A LOS MATERIALES COMBUSTIBLES. ES MUY IMPORTANTE QUE ESTE PRODUCTO SEA INSTALADO SOLAMENTE DE ACUERDO CON ESTAS INSTRUCCIONES.

LEA TODO ESTE MANUAL ANTES DEL ENSAMBLAJE, INSTALACIÓN Y USO DE ESTE ARTEFACTO DE QUEMA DE COMBUSTIBLES DE PERLAS. SI NO SIGUE ESTAS INSTRUCCIONES PODRÍAN PRODUCIRSE DAÑOS A LA PROPIEDAD, LESIONES CORPORALES O INCLUSO LA MUERTE. CONTACTE AL ENCARGADO DE INCENDIOS O DE SU EDIFICIO LOCAL CON RESPECTO A LAS RESTRICCIONES Y REQUERIMIENTOS DE INSPECCIÓN DE LA INSTALACIÓN EN SU ÁREA.



ADVERTENCIA



Este manual contiene información importante necesaria para el correcto ensamblaje y uso seguro del artefacto.

Lea y siga todas las advertencias e instrucciones antes de ensamblar y usar el aparato.

Siga todas las advertencias e instrucciones cuando use la unidad.

Conserve este manual para referencia en el futuro.



PELIGRO DE MONÓXIDO DE CARBONO

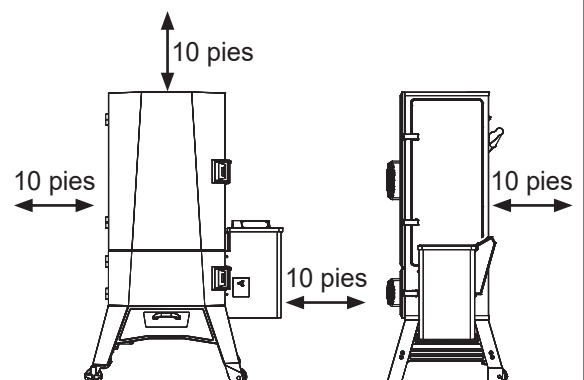


Los gránulos ardientes desprenden monóxido de carbono, que no tiene olor y puede causar la muerte. Utilícelo sólo en el exterior, donde esté bien ventilado. Siga estas pautas para evitar que este gas incoloro e inodoro lo envenene, a su familia o a otras personas.

- Conozca los síntomas de intoxicación por monóxido de carbono: dolor de cabeza, mareos, debilidad, náuseas, vómitos, somnolencia y confusión. El monóxido de carbono reduce la capacidad de la sangre para transportar oxígeno. Los bajos niveles de oxígeno en la sangre pueden resultar en pérdida de conciencia y muerte.
- Consulte a un médico si usted u otros desarrollan síntomas de resfriado o de gripe al cocinar o cerca de este aparato. La intoxicación por monóxido de carbono, que puede ser fácilmente confundida con un resfriado o gripe, se detecta a menudo demasiado tarde.
- El consumo de alcohol y el uso de drogas aumentan los efectos de la intoxicación por monóxido de carbono.
- El monóxido de carbono es especialmente tóxico para la madre y el niño durante el embarazo, los lactantes, los ancianos, los fumadores y las personas con problemas de sangre o del sistema circulatorio, como el asma o las enfermedades del corazón.

RECOMENDACIONES DE PROXIMIDAD ESTRUCTURAL Y USO SEGURO

RECORDATORIO: MANTENGA UNA DISTANCIA MÍNIMA DE 10 PIES (3 M) DESDE LA PARTE POSTERIOR, LOS LADOS Y LA PARTE SUPERIOR DE LA UNIDAD A LA CONSTRUCCIÓN AÉREA, PAREDES, RIELES U OTRAS CONSTRUCCIONES COMBUSTIBLES. ÉSTA DISTANCIA PROPORCIONA UN ESPACIO SUFICIENTE PARA LA COMBUSTIÓN ADECUADA, LA CIRCULACIÓN DE AIRE Y LA SALIDA DE HUMO DE LA UNIDAD. NO BLOQUEAR LA APERTURA PARA AIRE EN LA UNIDAD.



ADVERTENCIA: EL CABLE DE ALIMENTACIÓN ELÉCTRICO ES UN PELIGRO DE TROPIEZO





INFORMACIÓN DE SEGURIDAD Y ADVERTENCIAS GENERALES



LEA TODAS LAS INSTRUCCIONES ANTES DE INSTALAR. Y USAR EL ARTEFACTO

- La unidad es SOLO para uso CASERO EN EXTERIORES.
- **PRECAUCIÓN** - Siempre almacene las perlas de madera en un lugar seco, lejos de artefactos que producen calor y contenedores de combustible.
- Nunca la use dentro de áreas cerradas como patios, garajes, edificios o tiendas.
- Nunca la use en vehículos recreativos o botes.
- Nunca utilice esta unidad como un calentador (**LEER PELIGRO DE MONÓXIDO DE CARBONO**).
- Mantenga una distancia mínima de 10 pies (3m) de construcciones aéreas, paredes, rieles u otras estructuras.
- Mantenga un mínimo de 10 pies (3m) de espacio libre de todos los materiales combustibles como madera, plantas secas, césped, escobillas, papel o lienzos.
- Use el artefacto sobre una superficie no combustible y estable tal como tierra, concreto, ladrillo o piedra.
- La unidad **DEBE** estar sobre el suelo. No coloque el artefacto en mesas o mostradores. **NO** mueva el artefacto por superficies desniveladas.
- No use el artefacto en superficies de madera o inflamables.
- No deje el artefacto desatendido.
- Nunca opere el artefacto bajo ninguna construcción aérea, como cubiertas de techos, porches de autos, toldos o voladizos.
- Nunca utilice gasolina, combustible de linterna, queroseno, líquido de encendedor de carbón o líquidos similares para iniciar o mantener un fuego en este aparato. Mantenga todos estos líquidos bien lejos del aparato cuando esté en uso.
- Use solo perlas de madera de grado alimenticio. No use perlas combustibles de calentamiento que indican que contienen aditivos.
- Nunca use el artefacto para ninguna otra cosa que no sea su propósito intencionado. Este artefacto **NO** es para uso comercial.
- Conserve un extintor de incendios accesible en todo momento mientras opere el artefacto.
- Antes de cada uso, verifique todas las tuercas, tornillos y pernos para asegurarse que estén firmes y asegurados.
- El uso de alcohol y de medicamentos con o sin receta pueden obstaculizar la habilidad del usuario de ensamblar u operar correctamente el artefacto.
- Mantenga a los niños y mascotas lejos del artefacto en todo momento. **NO** permita que los niños usen el artefacto. Es necesaria una supervisión cercana si hay niños o mascotas en el área donde se usa el artefacto.
- **NO** permita que nadie realice actividades alrededor del artefacto durante o después de su uso hasta que se haya enfriado.
- Evite golpear o chocar el artefacto.
- Nunca mueva el artefacto cuando esté en uso. Deje que el artefacto se enfríe completamente (por debajo de los 115°F (45°C) antes de moverlo o guardarlo.
- El artefacto está **CALIENTE** mientras está en uso y permanecerá **CALIENTE** por un cierto período de tiempo y durante el proceso de enfriamiento. Tenga **PRECAUCIÓN**. Use guantes/mitones de protección.
- No toque las superficies **CALIENTES**.
- Nunca use recipientes de vidrio, plástico o cerámica en el artefacto. Nunca coloque utensilios vacíos en el artefacto mientras esté en uso.
- No se recomienda usar accesorios adicionales **NO** suministrados por Masterbuilt Manufacturing, LLC; estos podrían causar lesiones.
- Tenga cuidado cuando retire los alimentos del artefacto. Todas las superficies están **CALIENTES** y pueden causar quemaduras. Use guantes protectores o herramientas de cocina largas y robustas.
- Siempre use el artefacto en conformidad con todos los códigos contra incendios locales, estatales y federales aplicables.
- **Eliminación de cenizas** - Las cenizas deben colocarse en un recipiente de metal con una tapa apretada. El contenedor cerrado de cenizas debe colocarse en un piso incombustible o en el suelo, alejado de todos los materiales combustibles, en espera de su disposición final. Si las cenizas se dispersan por entierro en el suelo o dispersadas localmente de otro modo, deben ser retenidas en el recipiente cerrado hasta que todas las cenizas se hayan enfriado completamente.
- No guarde el artefacto con cenizas **CALIENTES** dentro. Almacene únicamente cuando todas las superficies estén frías.
- Cuando use artefactos eléctricos, siempre se deben seguir las precauciones básicas de seguridad, incluyendo las siguientes: 1) No enchufe el artefacto hasta que esté completamente ensamblado y listo para usarse. 2) Use únicamente un tomacorrientes eléctrico puesto a tierra aprobado. 3) No use el artefacto durante una tormenta eléctrica. 4) No exponga el artefacto a la lluvia o al agua en ningún momento.

**LAS ADVERTENCIAS Y SALVAGUARDAS IMPORTANTES
CONTINÚAN EN LA PÁGINA 10**



INFORMACIÓN DE SEGURIDAD Y ADVERTENCIAS GENERALES



ADVERTENCIAS Y SALVAGUARDAS IMPORTANTES CONTINUACIÓN DESDE LA PÁGINA 9

- Para protegerse contra una descarga eléctrica, no sumerja el cable, enchufe o panel de control en agua u otro líquido.
- No opere ningún artefacto con un cable o enchufe dañado, o si el artefacto se malogra o se ha dañado de alguna manera. Contacte al Servicio de atención al cliente de Masterbuilt al: 1-800-489-1581.
- Se pueden utilizar cables de extensión si se ejerce cuidado en su uso.
- Si se usa un cable de extensión: 1. La calificación eléctrica marcada del cable de extensión debe tener por lo menos la misma calificación eléctrica que el artefacto; y 2. El cable debe acomodarse de tal forma que no cuelgue del mostrador o de la mesa, de donde pueda ser tirado por los niños o donde sea objeto de tropiezo inintencional.
- El cable de extensión debe ser uno de tipo 3 puesto a tierra.
- Se debe usar cables de extensión para exteriores con productos de uso para exteriores, los cuales deben llevar una marca del sufijo "W", además de la leyenda "Apropiado para uso con artefactos de uso en exteriores".
- **PRECAUCIÓN** - Para reducir el riesgo de descarga eléctrica, conserve seco el cable de extensión y fuera de la tierra.
- No permita que el cable está colgando o tocando superficies calientes.
- No lo coloque el cable encima o cerca a una hornilla eléctrica o de gas caliente, o en un horno calentado.
- No se deben utilizar combustibles, como briquetas de carbón, astillas o trozos de madera, o pellets de combustible para calefacción.
- Para desconectar, apague el controlador, luego retire el enchufe del tomacorrientes.
- Desenchufe el enchufe del tomacorrientes cuando no esté en uso y antes de la limpieza. Deje que el artefacto se enfríe completamente antes de agregar/retirar las rejillas, el deflector de grasa o la tazón de agua.
- El deflector de grasa solo debe usarse en la parte inferior del artefacto. No coloque el deflector de grasa en la rejilla. Esto puede dañar el artefacto.
- No cubra las rejillas con papel aluminio. Esto atraparé el calor y podría causar daños al artefacto.
- No limpie este producto con un rociador de agua o producto similar.

CONSERVE ESTAS INSTRUCCIONES

CREOSOTA - FORMACIÓN Y NECESIDAD DE REMOVERLA.

Cuando las perlas de madera se queman lentamente, producen alquitrán y otros vapores orgánicos que se combinan con la humedad despedida para formar creosota. Los vapores de la creosota se condensan en el escape del regulador de aire relativamente frío de un fuego de quema lenta. Como resultado, la creosota se acumula en el regulador de calor y el revestimiento del ahumador. Cuando se enciende, esta creosota produce un fuego extremadamente caliente.

El tubo de la bandeja de grasa debe inspeccionarse al menos dos veces al año en busca de señales de acumulación de grasa.

Cuando se ha acumulado la grasa o creosota, ésta debe eliminarse para reducir el riesgo de incendio.

¡ADVERTENCIA! Si, en cualquier momento, el ahumador no se enciende o si el fuego del crisol se sale durante la cocción o al ahumado cuando todavía hay suficientes perlas en la tolva, es importante seguir estos pasos. Si no lo hace, se podría producir un peligroso "sobre incendio" de su ahumador debido a un exceso de perlas sin quemar en el crisol.

1) Presione el botón de encendido/apagado (ON/OFF) para apagar el ahumador. Una vez que se ha detenido el ventilador, desenchufe el cable de alimentación. Si el ahumador sigue caliente, deje que se enfríe bien. Abra la puerta y retire todos los alimentos, todas las rejillas, el deflector de grasa y el difusor de calor.

2) **¡ADVERTENCIA!** Retire todas las perlas sin quemar y las cenizas de la parte interna y circundante del crisol (ver instrucciones para un correcto manejo y eliminación de las cenizas en **INSTRUCCIONES de LIMPIEZA Y ALMACENAMIENTO**).

3) Antes de reemplazar el difusor de calor, el deflector de grasa y todas las rejillas, enchufe el cable de alimentación en un tomacorriente eléctrico adecuado puesto a tierra y reinicie el ahumador. Las perlas deben caer en el crisol y el elemento debe empezar a calentar (empezará a ponerse rojo). **¡PRECAUCIÓN!** No lo toque.

4) Si este procedimiento es exitoso, pronto verá las llamar salir del crisol. Luego presione el botón de encendido/apagado (ON/OFF) para apagar el ahumador y deje que se enfríe. Coloque el difusor de calor, el deflector de grasa y las rejillas en sus lugares correctos. Con la puerta abierta, presione el botón de encendido/apagado (ON/OFF) para encender el ahumador y configurar la temperatura/el cronómetro. En aproximadamente 2 minutos notará un humo gris blancuzco que sale del ahumador a medida que las perlas se encienden. Luego de asegurarse que las perlas se hayan encendido, cierre la puerta.



WARNING, AVERTISSEMENT!, ¡ADVERTENCIA!



- Smoker should only be rolled on smooth surface.
- Ne faire rouler le fumeur que sur une surface lisse.
- El ahumador solo debe empujarse sobre una superficie lisa.



- Smoker should never be rolled up/down stairs or uneven surface.
- Ne jamais faire rouler le fumeur dans des escaliers ou sur une surface inégale.
- El ahumador nunca debe empujarse escaleras arriba/abajo o sobre superficies desiguales.
- Potential damage to smoker or harm to user may result from failure to follow warnings.
- Si les avertissements ne sont pas respectés, des dommages au fumeur ou des blessures à l'utilisateur pourraient s'ensuivre.
- El daño potencial al ahumador o daño a algún usuario pueden ser el resultado de no seguir las advertencias.

- **BEFORE ASSEMBLY READ ALL INSTRUCTIONS CAREFULLY.**
- **ASSEMBLE UNIT ON A CLEAN, FLAT SURFACE.**
- **TOOLS NEEDED: Adjustable Wrench, Phillips Head Screwdriver**
- **Approximate assembly time: 45 minutes**
- * Actual product may differ from picture shown
- ** It is possible that some assembly steps have been completed in the factory. **

- **AVANT L'ASSEMBLAGE, LIRE ATTENTIVEMENT TOUTES LES INSTRUCTIONS.**
- **ASSEMBLER L'APPAREIL SUR UNE SURFACE PLANE ET PROPRE.**
- **OUTILS NECESSAIRES : CLE AJUSTABLE, TOURNEVIS CRUCIFORME.**
- **Temps nécessaire pour l'assemblage : environ 45 minutes**
- * Le produit réel peut différer de l'illustration
- ** Il est possible que certaines étapes d'assemblage aient été effectuées en usine. **

- **ANTES DEL ENSAMBLAJE LEA TODAS LAS INSTRUCCIONES CUIDADOSAMENTE.**
- **ENSAMBLE LA UNIDAD EN UNA SUPERFICIE LIMPIA Y PLANA.**
- **HERRAMIENTA NECESARIA: LLAVE AJUSTABLE, DESTORNILLADOR EN CRUZ.**
- **Tiempo aproximado de ensamblaje: 45 minutos**
- * El producto real puede ser distinto de la imagen mostrada
- ** Algunos pasos del ensamblaje pueden ya estar completados debido a un preensamblaje en fábrica. **



STOP!

DO NOT RETURN TO RETAILER for assembly assistance, missing or damaged parts.

Please contact MASTERBUILT customer service at 1-800-489-1581 or support.masterbuilt.com. Please have the model number and serial number available. These numbers are located on the silver rating label on the unit.



ARRÊTEZ!

NNE PAS RETOURNER AU DÉTAILLANT pour l'assistance d'assemblage, pièces manquantes ou endommagées. S'il vous plaît contacter le service à la clientèle au 1-800-489-1581 ou MASTERBUILT support.masterbuilt.com. S'il vous plaît avoir le numéro de modèle et le numéro de série. Ces numéros se trouvent sur la plaque signalétique de l'argent sur l'unité.

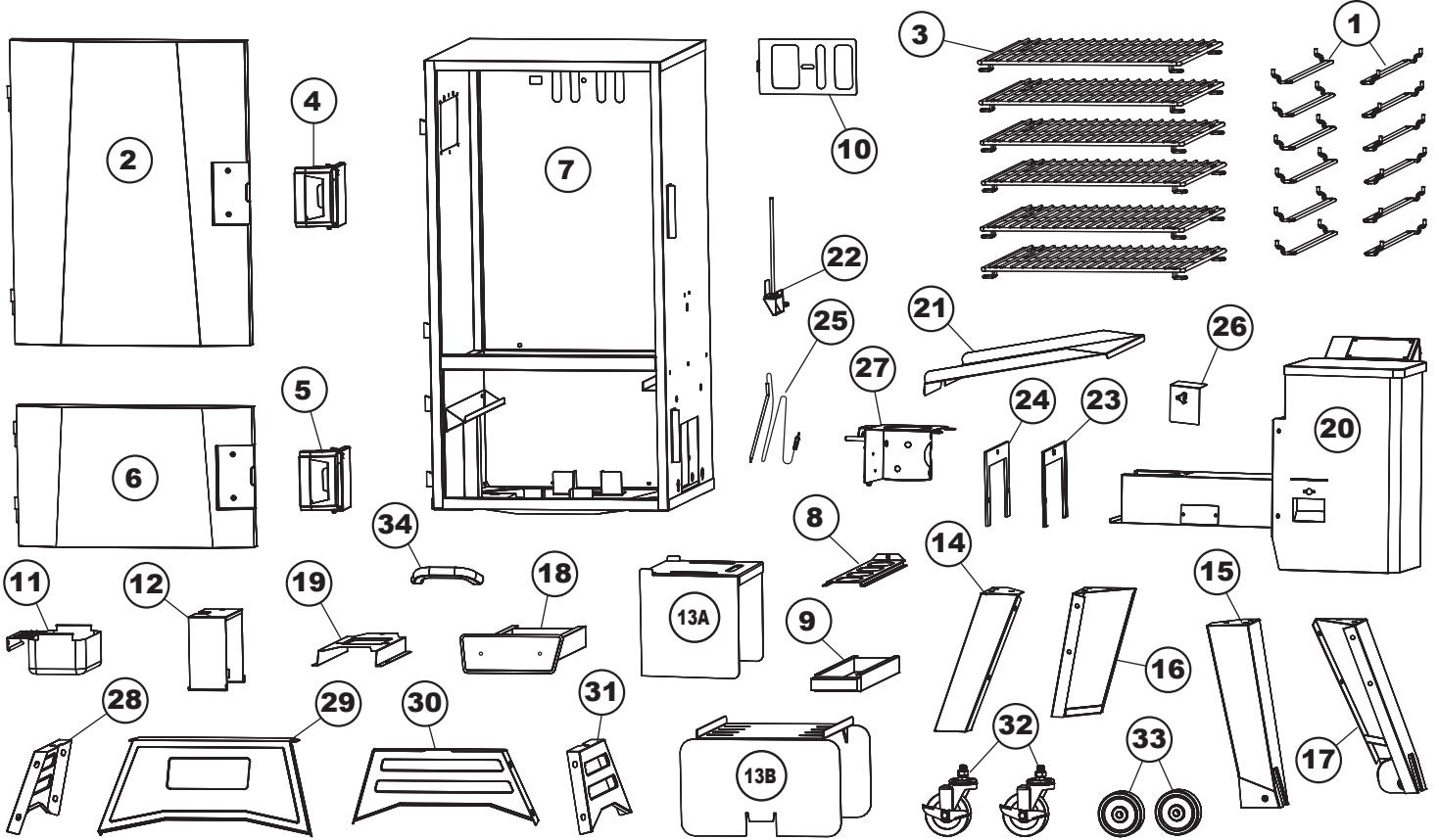


¡ALTO!

NO REGRESE A DISTRIBUIDOR para ayuda con el montaje, partes faltantes o dañados. Por favor, póngase en contacto con el servicio al cliente al 1-800-489-1581 o MASTERBUILT support.masterbuilt.com. Tenga a mano los números de modelo y número de serie. Estos números se encuentran en la placa de plata en la unidad.


PARTS LIST, LISTE DES PIÈCES, LISTA DE PARTES


Actual product may differ from picture shown - Le produit réel peut différer de l'illustration - El producto real puede ser distinto de la imagen mostrada




Parts may vary by item number of model. Les pièces peuvent varier selon le numéro de l'article du modèle.
Las piezas pueden variar según el número de artículo del modelo.


HARDWARE LIST, LISTE DE MATÉRIEL, LISTA DE HARDWARE

A 
M6x12
Qty-40
Quantité-40
Cant.-40

B 
M6
Qty-1
Quantité-1
Cant.-1

C 
M6x30
Qty-2
Quantité-2
Cant.-2

D 
M6
Qty-16
Quantité-16
Cant.-16

E 
M4x12
Qty-4
Quantité-4
Cant.-6

PARTS LIST, LISTE DES PIÈCES, LISTA DE PARTES

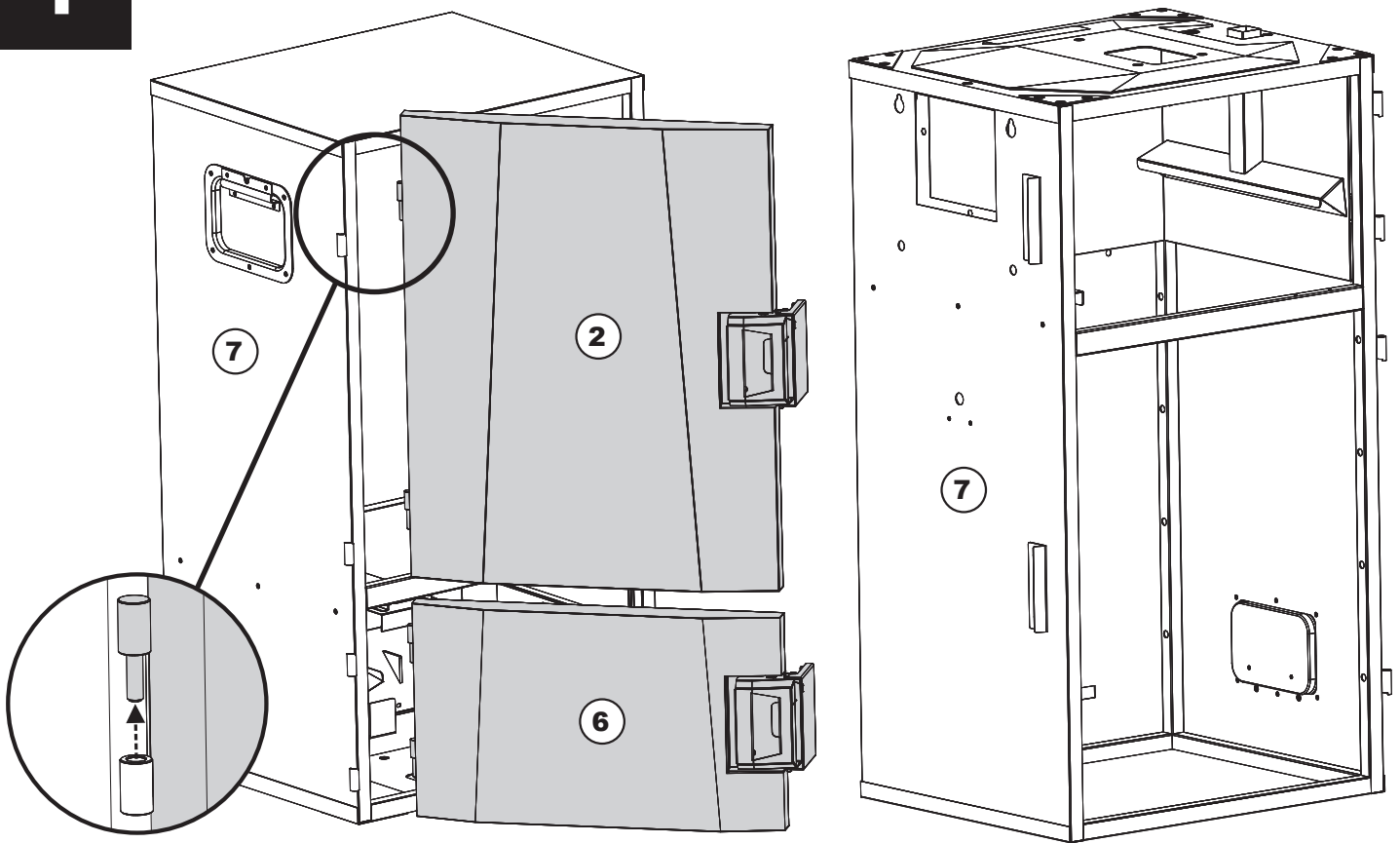
NO/Nº/NO	QTY/QTÉ./CANT.	DESCRIPTION	DESCRIPTION	DESCRIPCIÓN
1	8 or/ou/6 12	Smoking Rack Support	Supports de rack fumeurs	Soportes de estante de fumadores
2	1	Large Smoker Door	Grande porte fumeur	Puerta para grandes fumadores
3	4 or/ou/6 6	Smoking Rack	Étagère fumeurs	Estante de fumadores
4	1	Large Door Handle	Poignée de porte principale	Asa de la puerta grande
5	1	Small Door Handle	Poignée de porte secondaire	Asa de la puerta pequeña
6	1	Small Smoker Door	Porte secondaire du fumoir	Puerta pequeña del ahumador
7	1	Smoker Body	Fumoir	Cuerpo del ahumador
8	1	Water Tray Bracket	Support de bac à eau	Soporte de la bandeja de agua
9	1	Water Tray	Bac à eau	Bandeja de agua
10	1	Air Damper	Clapet d'aération	Regulador de aire
11	1	Grease Tray	Collecteur de graisse	Bandeja de grasa
12	1	Grease Tray Bracket	Support du collecteur de graisse	Soporte de la bandeja de grasa
13A	1	Heat Diffuser - 30"	Diffuseur - 30"	Difusor de calor - 30"
13B	1	Heat Diffuser - 40"	Diffuseur - 40"	Difusor de calor - 40"
14	1	Left Front Leg	Jambe avant gauche	Pierna Delantera Izquierda
15	1	Right Front Leg	Jambe avant droite	Pierna Delantera Derecha
16	1	Left Rear Leg	Jambe arrière gauche	Pierna trasera izquierda
17	1	Right Rear Leg	Jambe arrière droite	Pierna trasera derecha
18	1	Ash Tray	Cendrier	Bandeja de ceniza
19	1	Ash Tray Bracket	Support de bac à cendres	Soporte de la bandeja de ceniza
20	1	Pellet Hopper Assembly	Ensemble de trémies de granulés	Ensamblaje de tolva de pellets
21	1	Grease Deflector	Défecteur de graisse	Deflector de grasa
22	1	Temperature Sensor	Capteur de température	Sensor de temperatura
23	1	Pellet Hopper Insulator	Isolateur à houle à granulés	Aislador de tolva de pellets
24	1	Pellet Hopper Plate	Assiette à houle à granulés	Placa de tolva de pellets
25	1 or/ou/6 2	Meat Probe	Sonde de viande	Sonda de carne
26	1	Hopper Cleanout Door	Porte de nettoyage de la trémie	Puerta de limpieza de la tolva
27	1	Crucible	Creuset	Crisol
28	1	Left Leg Brace	Bras de jambe gauche	Brazo de pierna izquierda
29	1	Front Leg Brace	Bras de jambe avant	Brazo de la pierna delantera
30	1	Rear Leg Brace	Bras de jambe arrière	Brazo de la pierna trasera
31	1	Right Leg Brace	Bras de jambe droit	Brazo de pierna derecha
32	2	Casters	Roulettes	Ruedas
33	2	Wheels	Roues	Ruedas
34	1	Ash Tray Handle	Poignée de bac à cendres	Mango de la bandeja de ceniza

Parts may vary by item number of model. Les pièces peuvent varier selon le numéro de l'article du modèle. Las piezas pueden variar según el número de artículo del modelo.

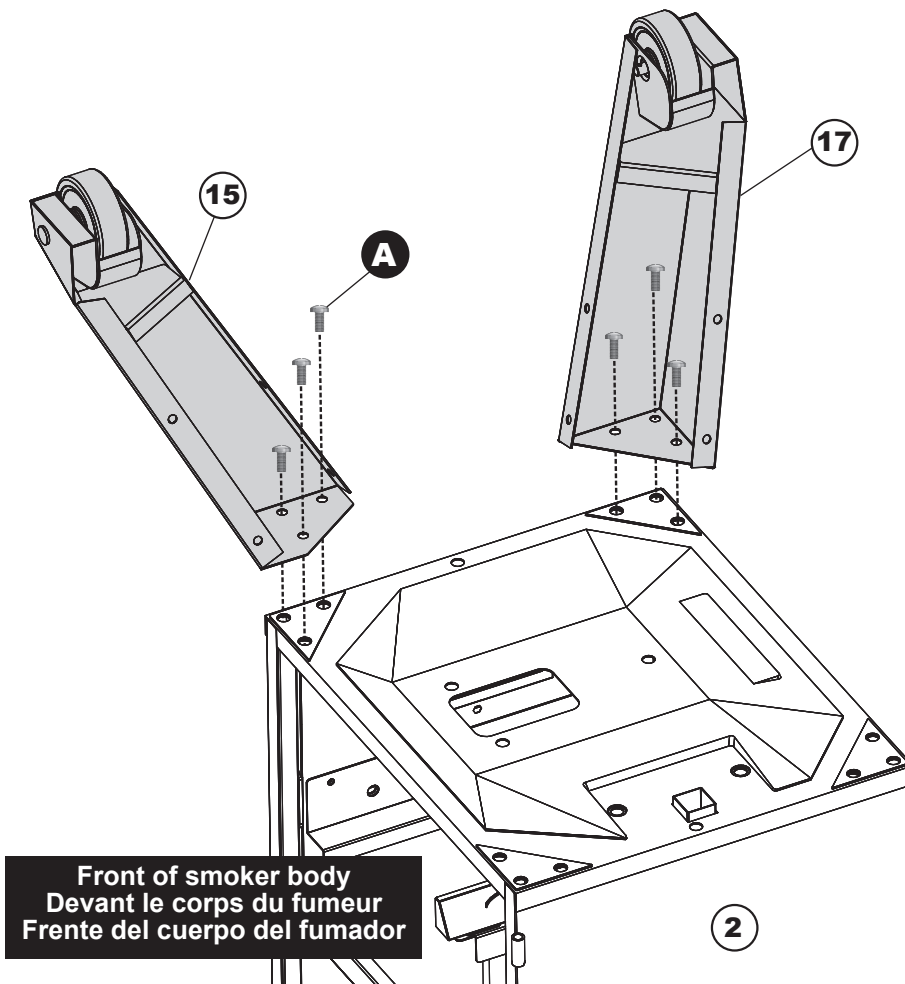
ASSEMBLY, ASSEMBLAGE, ENSAMBLAJE

Actual product may differ from picture shown - Le produit réel peut différer de l'illustration
El producto real puede ser distinto de la imagen mostrada

1

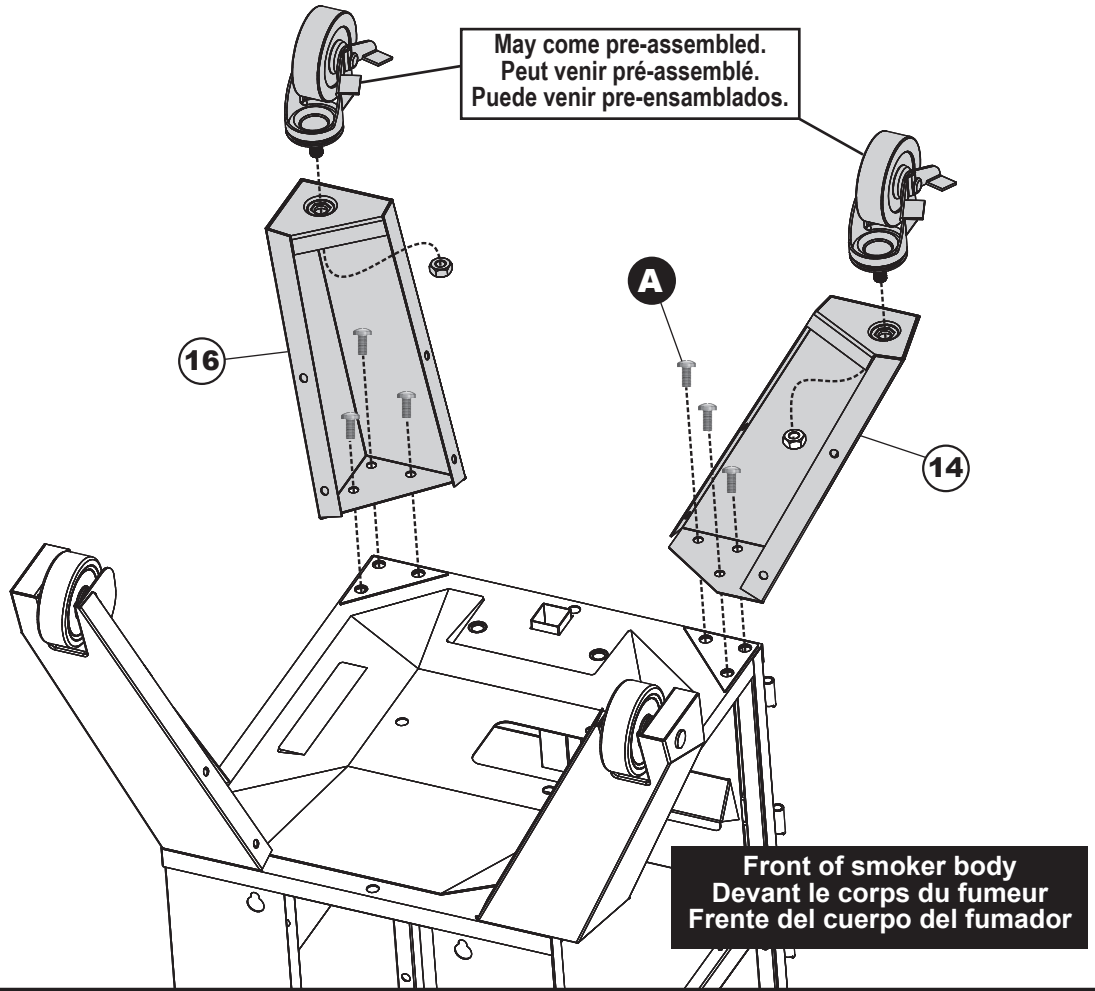


2

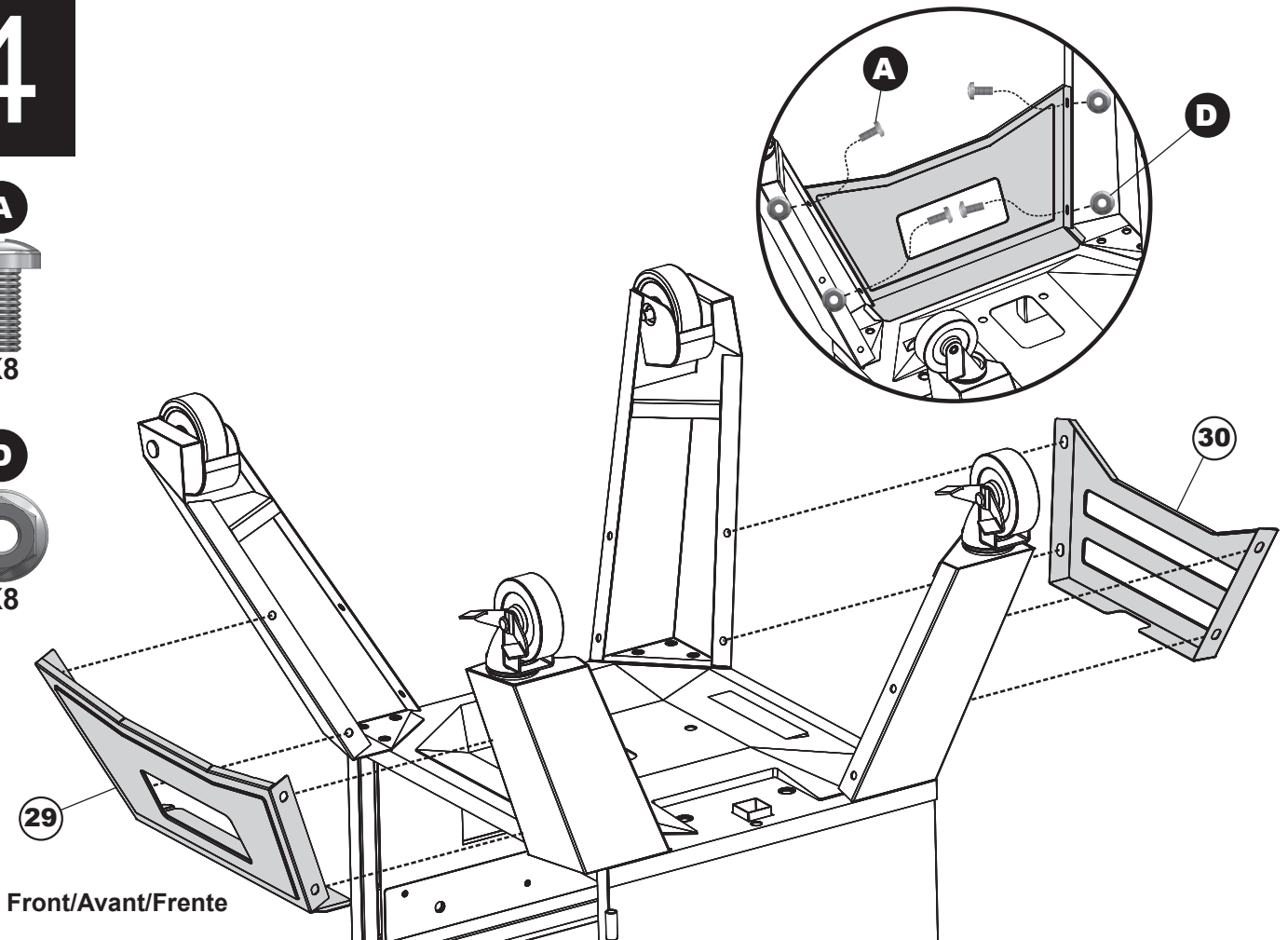


ASSEMBLY, ASSEMBLAGE, ENSAMBLAJE

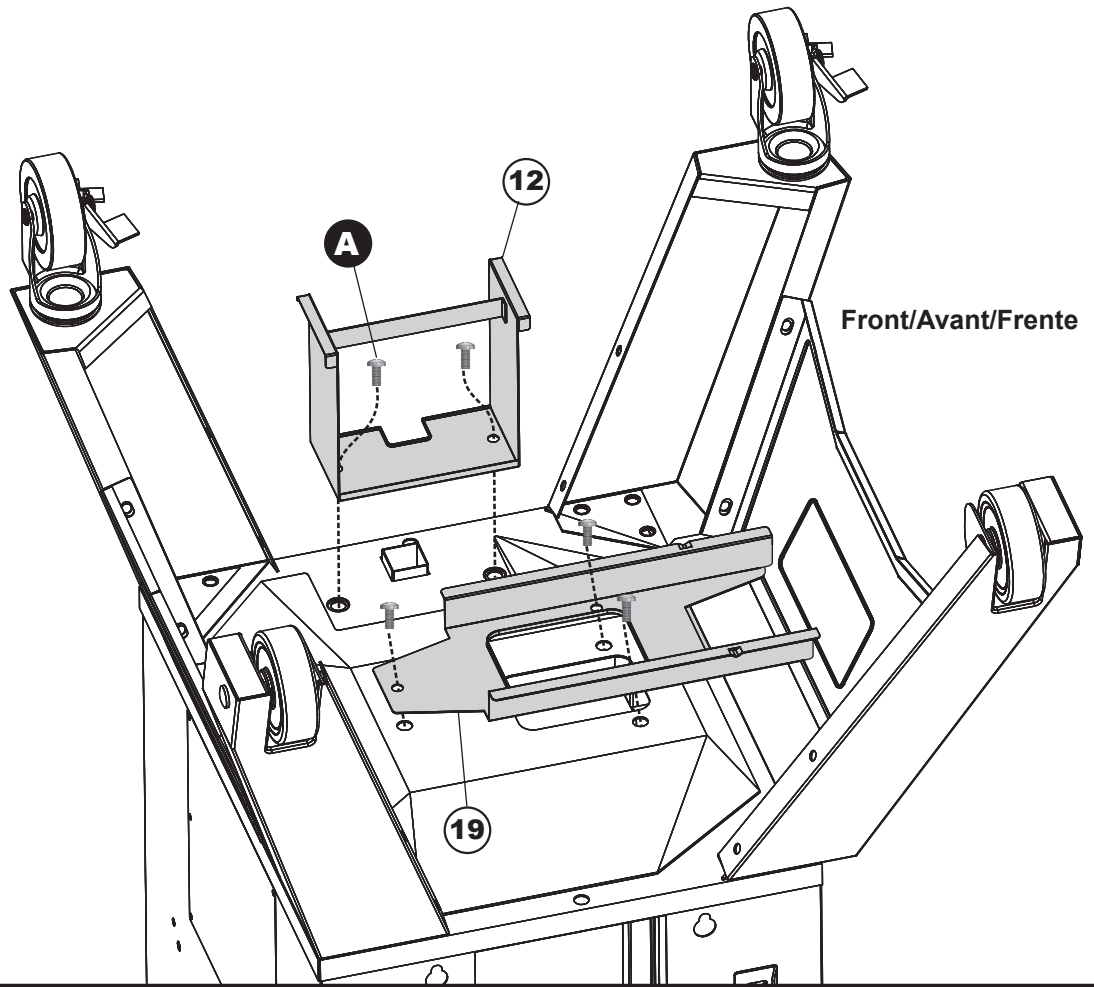
3



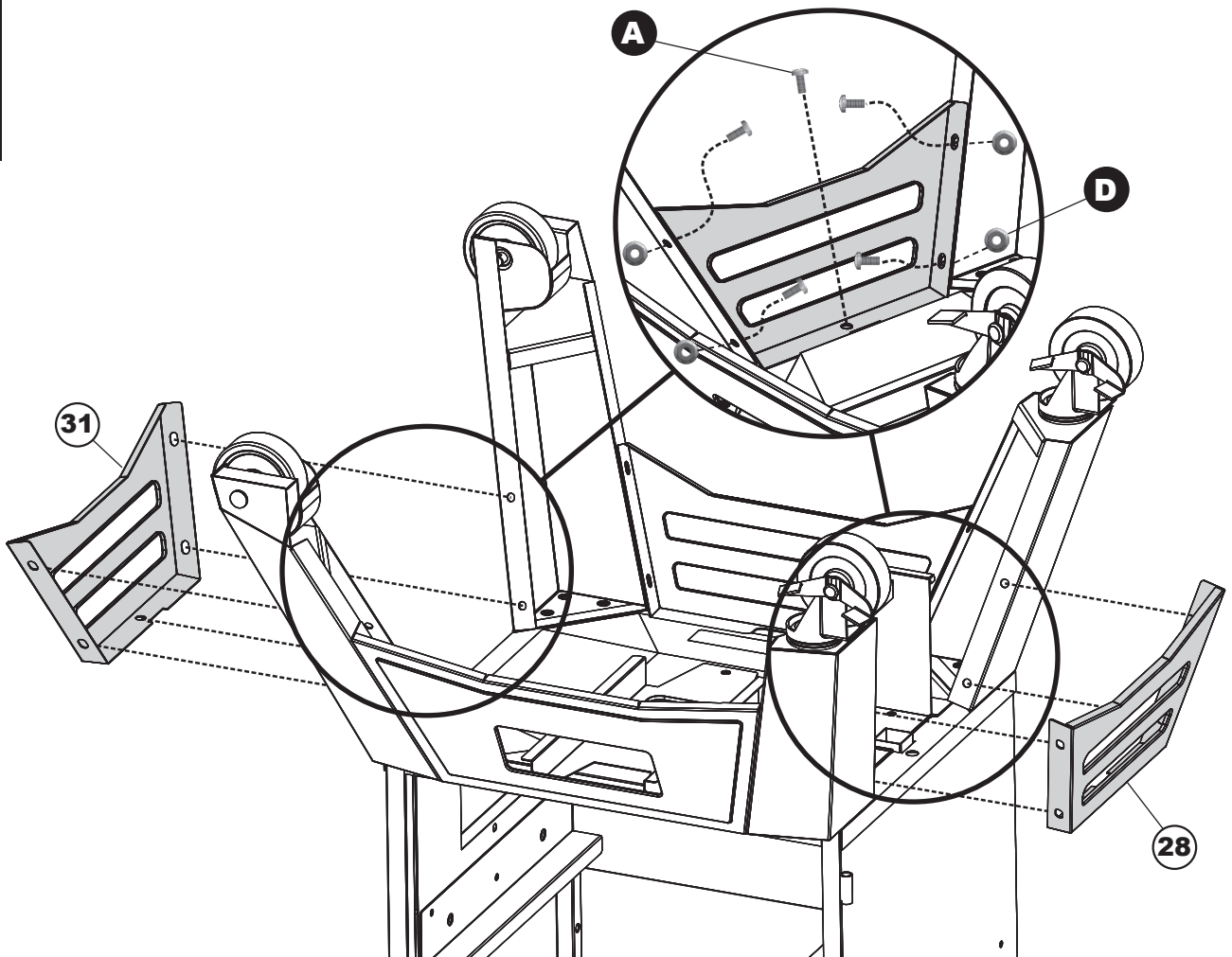
4



5

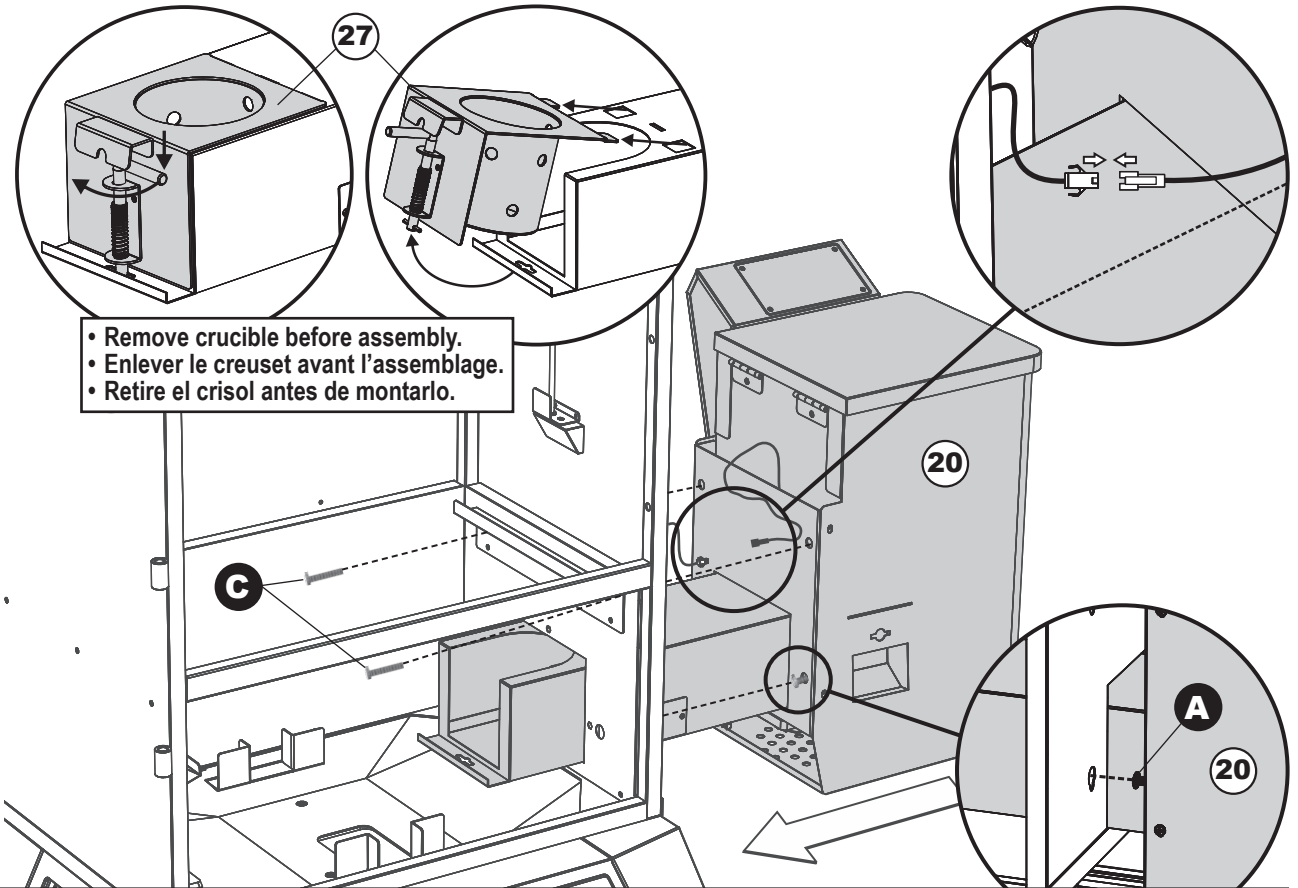


6



ASSEMBLY, ASSEMBLAGE, ENSAMBLAJE

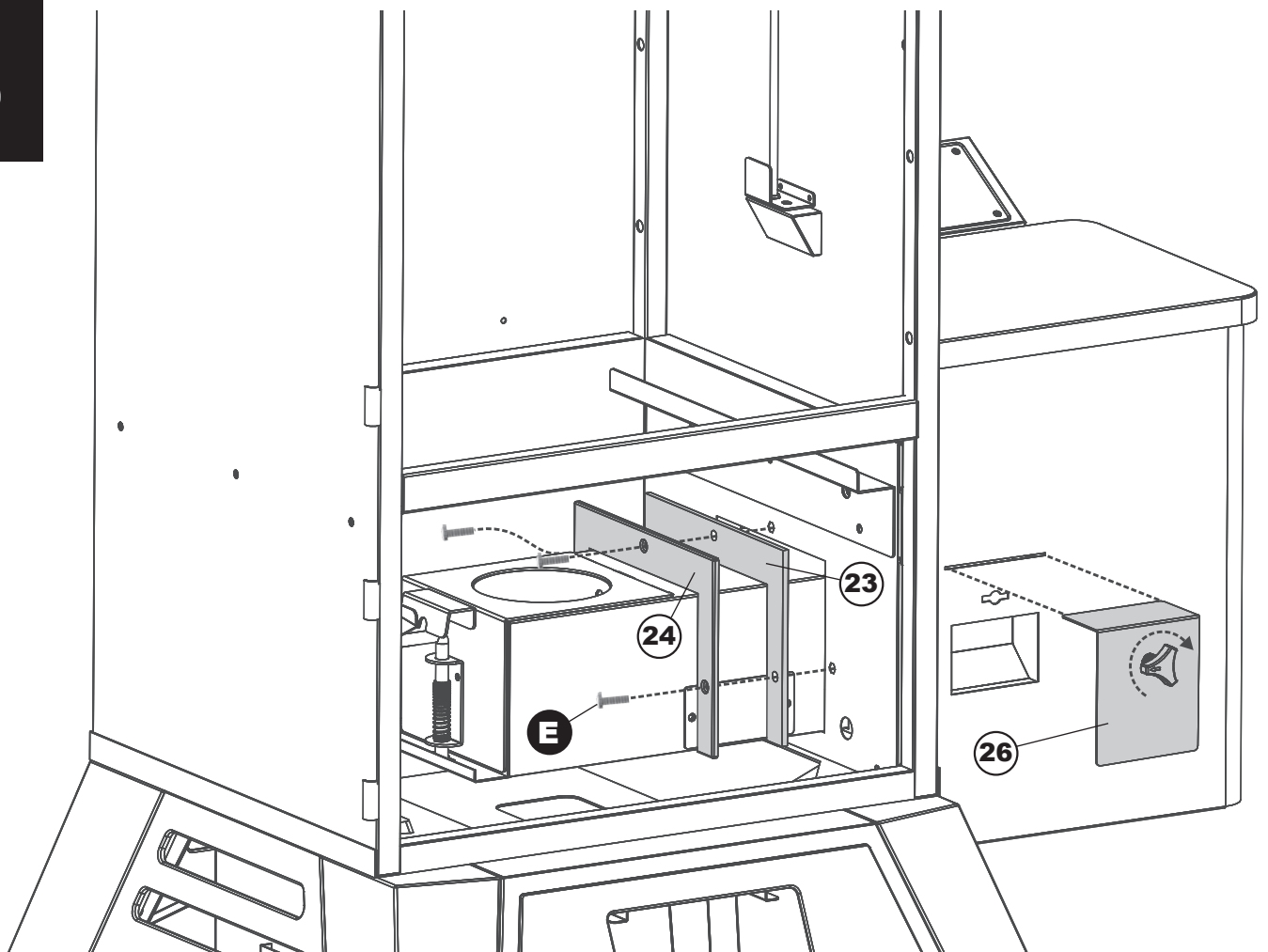
7



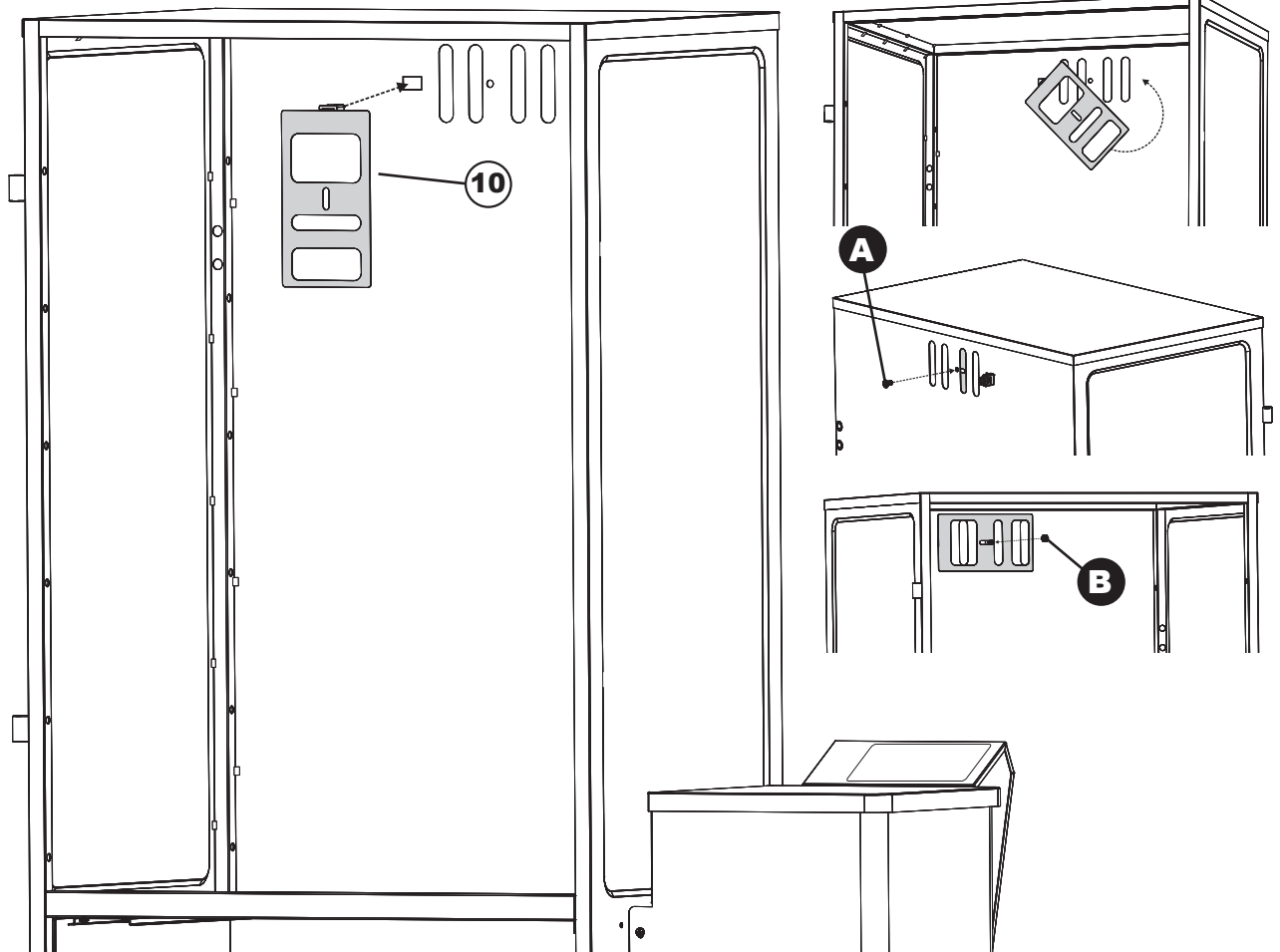
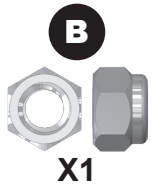
- Remove crucible before assembly.
- Enlever le creuset avant l'assemblage.
- Retire el crisol antes de montarlo.

- Insert screws A halfway into hopper and hang from smoker body. Then attach screws C and tighten screws A.
- Insérer des vis à mi-chemin dans la trémie et accrocher du corps du fumeur. Ensuite, fixez les vis C et serrez les vis A.
- Introduzca los tornillos A parcialmente en la tolva y cuelgue del cuerpo del fumador. A continuación, sujete los tornillos C y apriete los tornillos A.

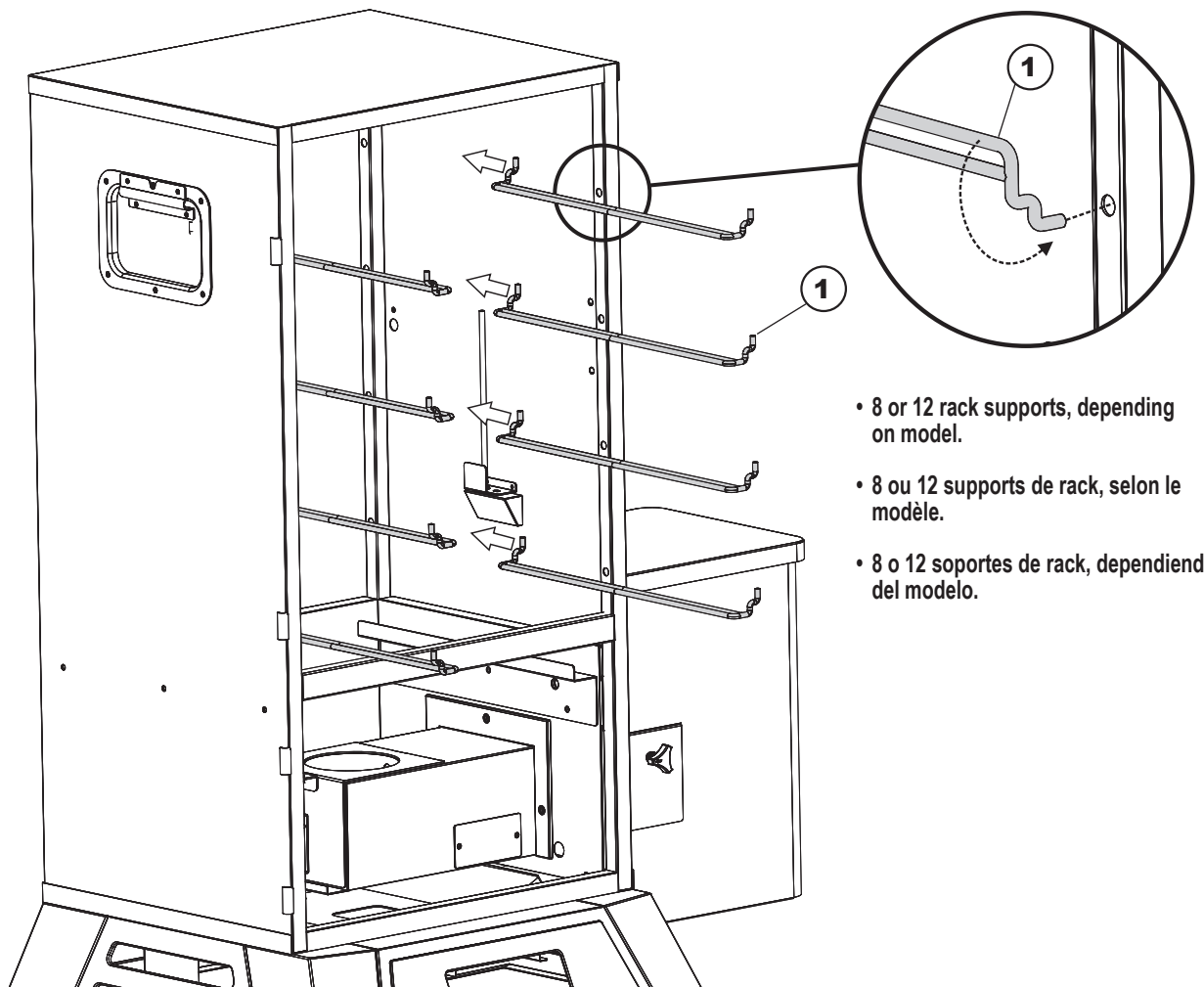
8



9

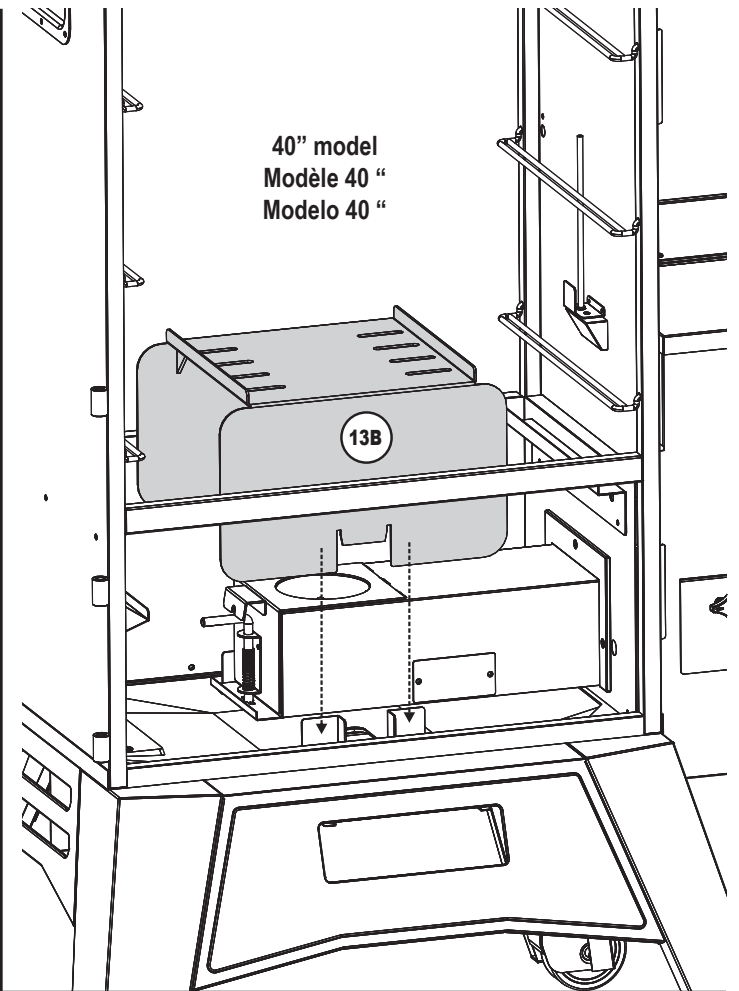
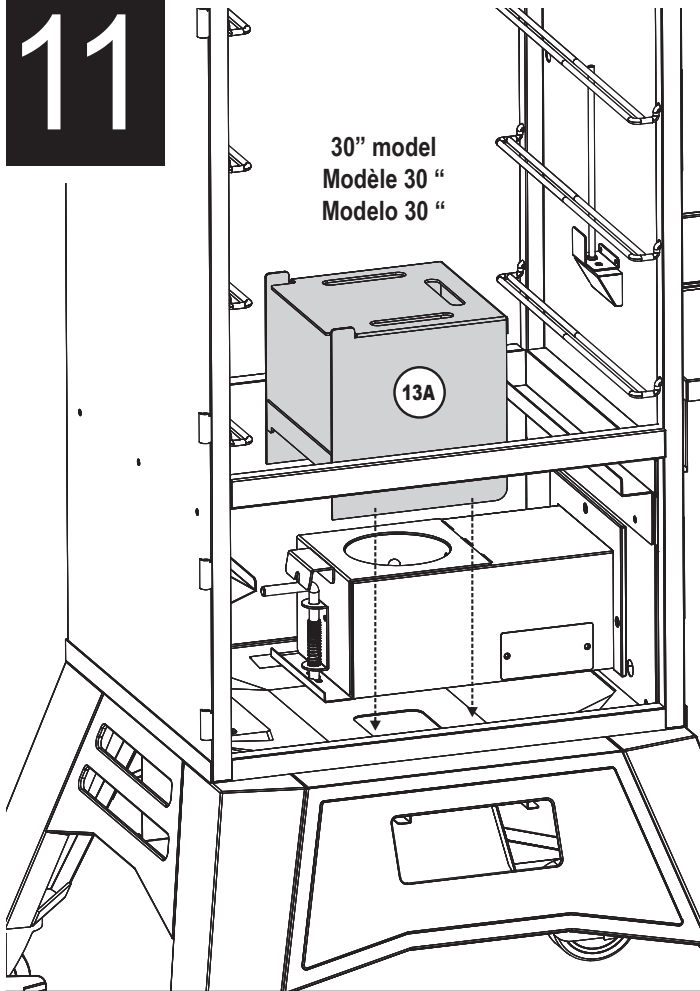


10

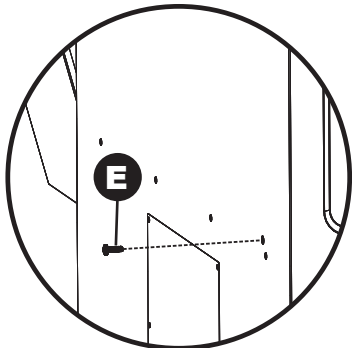


- 8 or 12 rack supports, depending on model.
- 8 ou 12 supports de rack, selon le modèle.
- 8 o 12 soportes de rack, dependiendo del modelo.

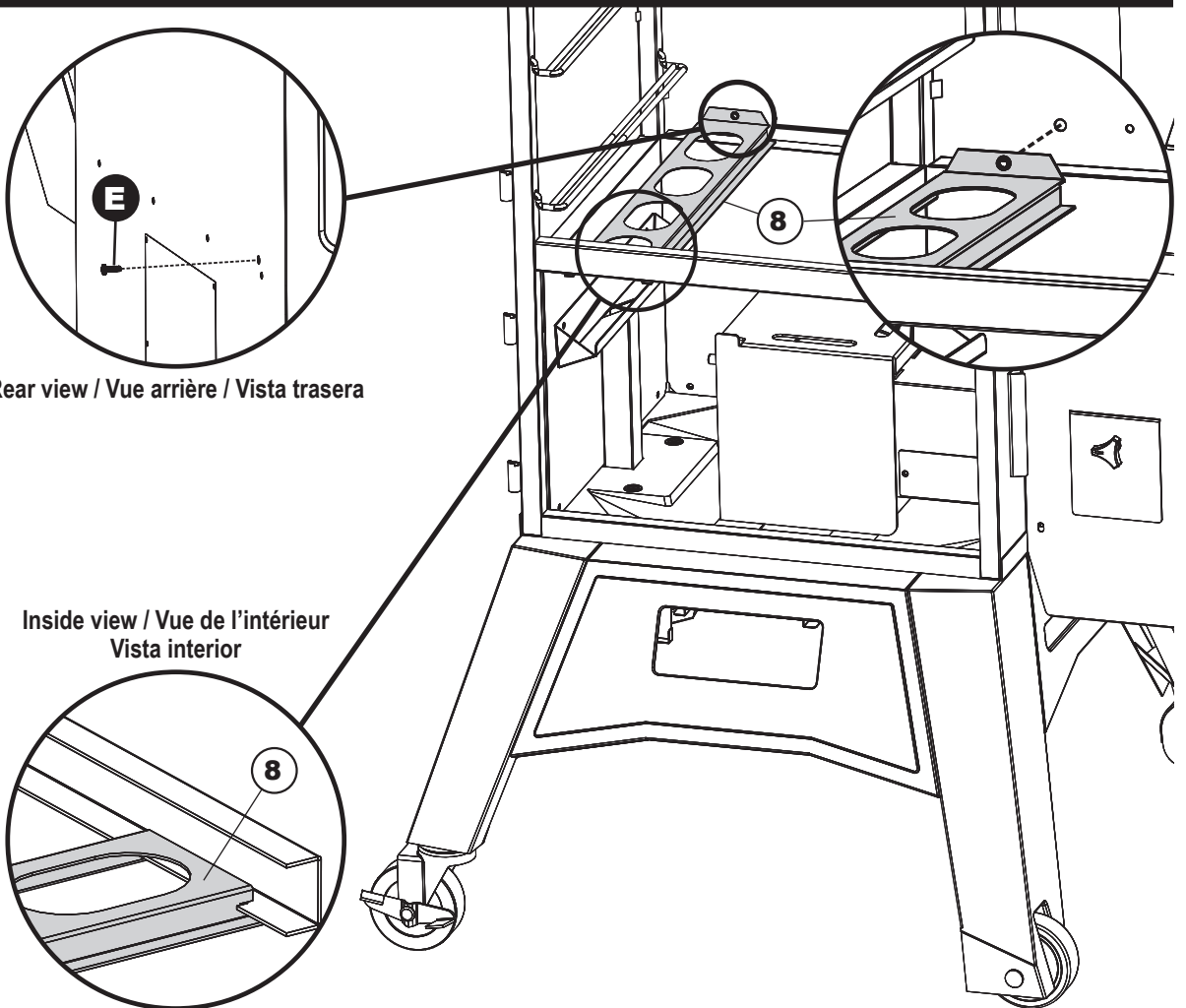
11



12

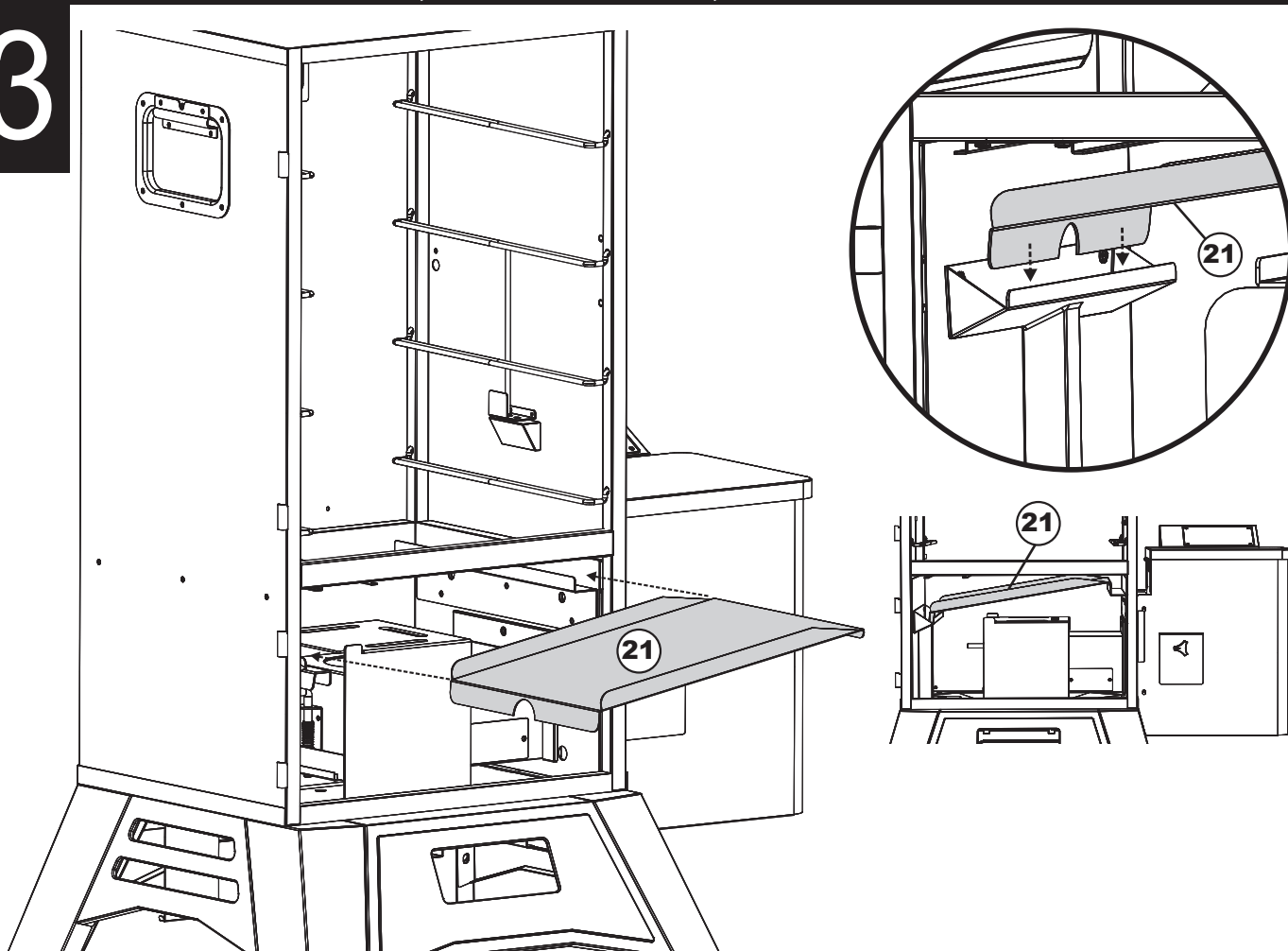


Rear view / Vue arrière / Vista trasera

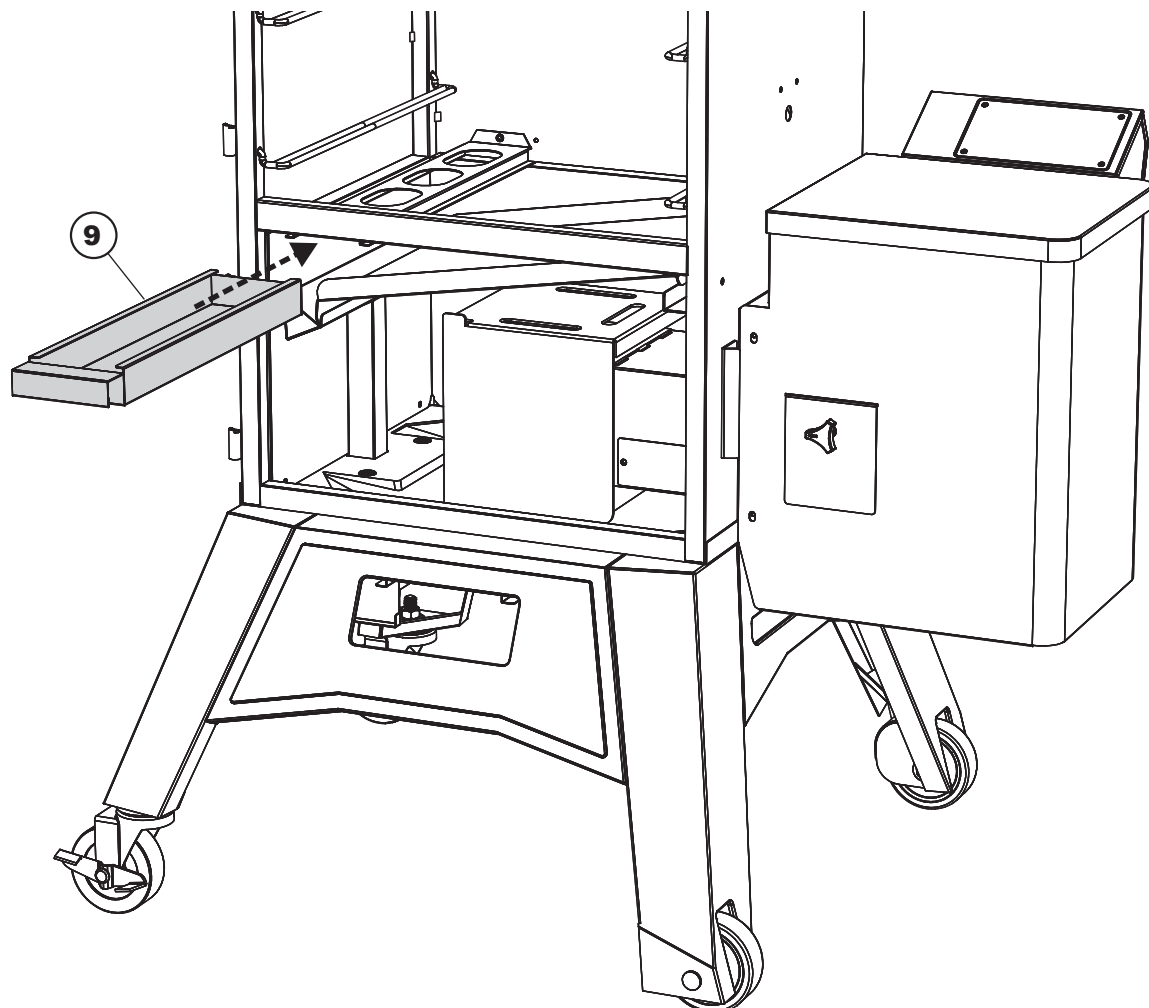


Inside view / Vue de l'intérieur
Vista interior

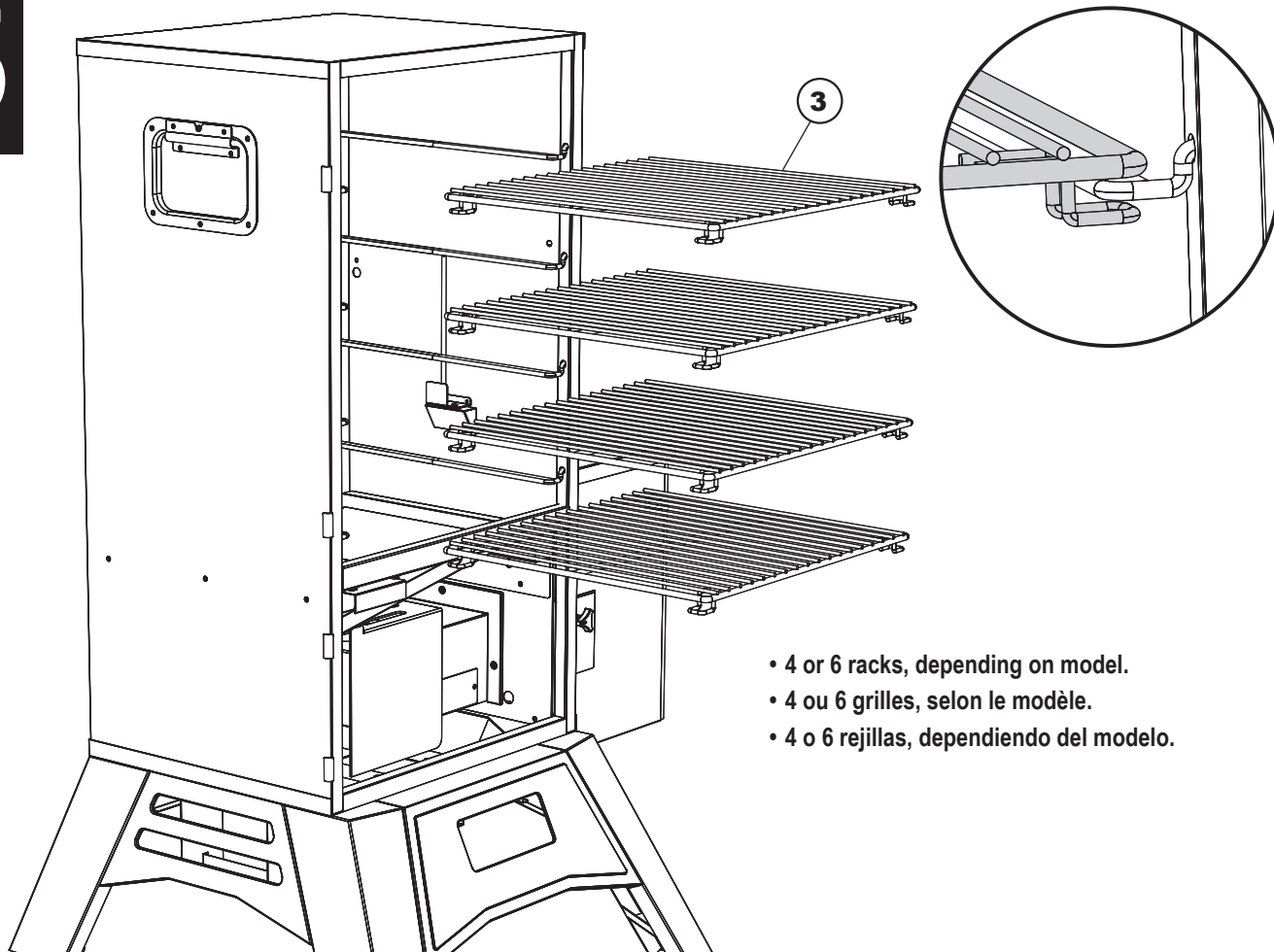
13



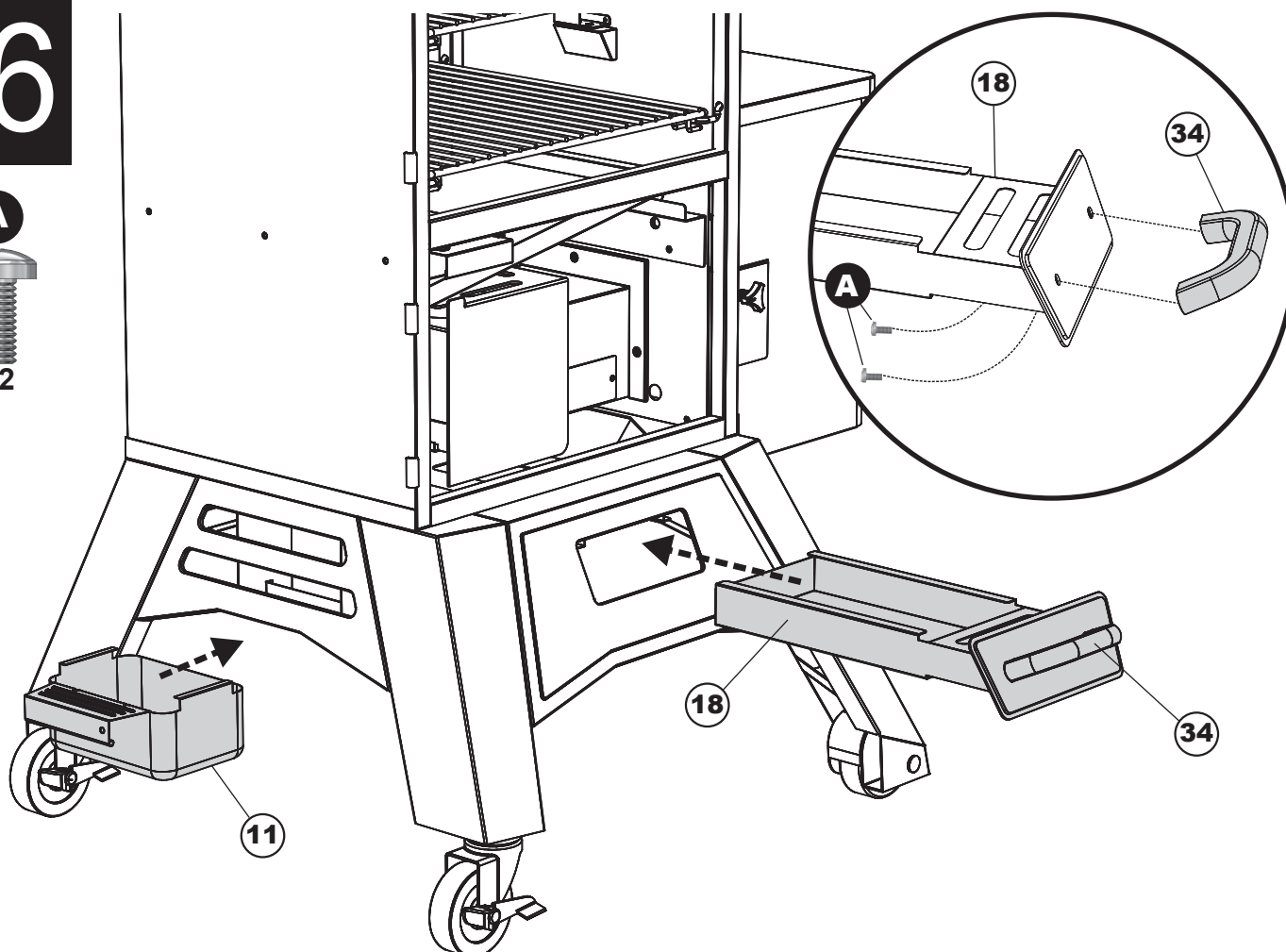
14



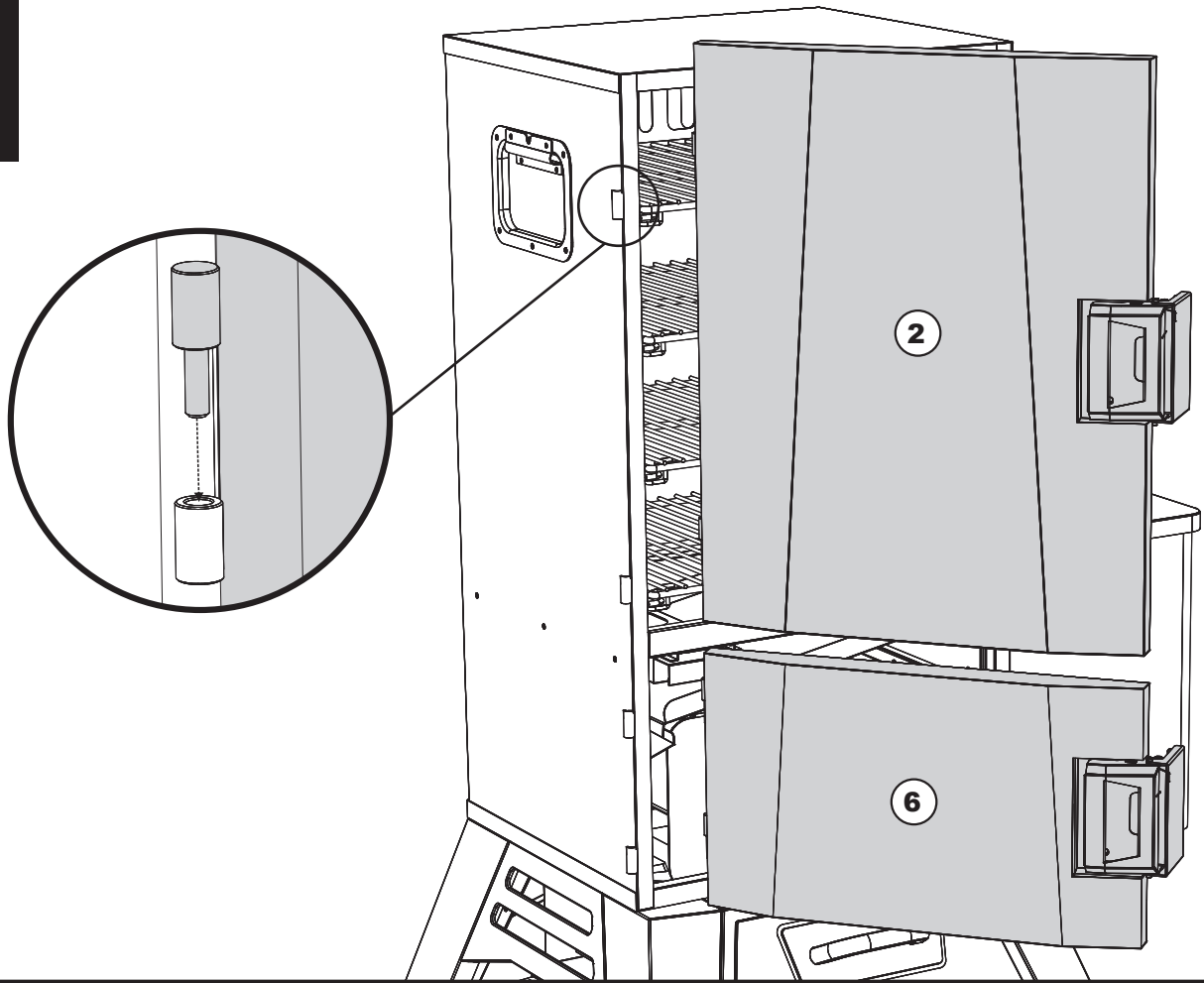
15



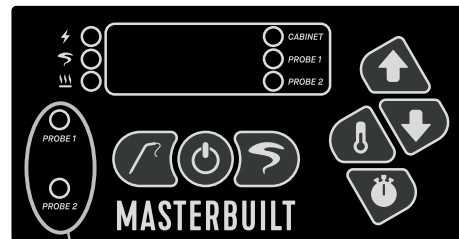
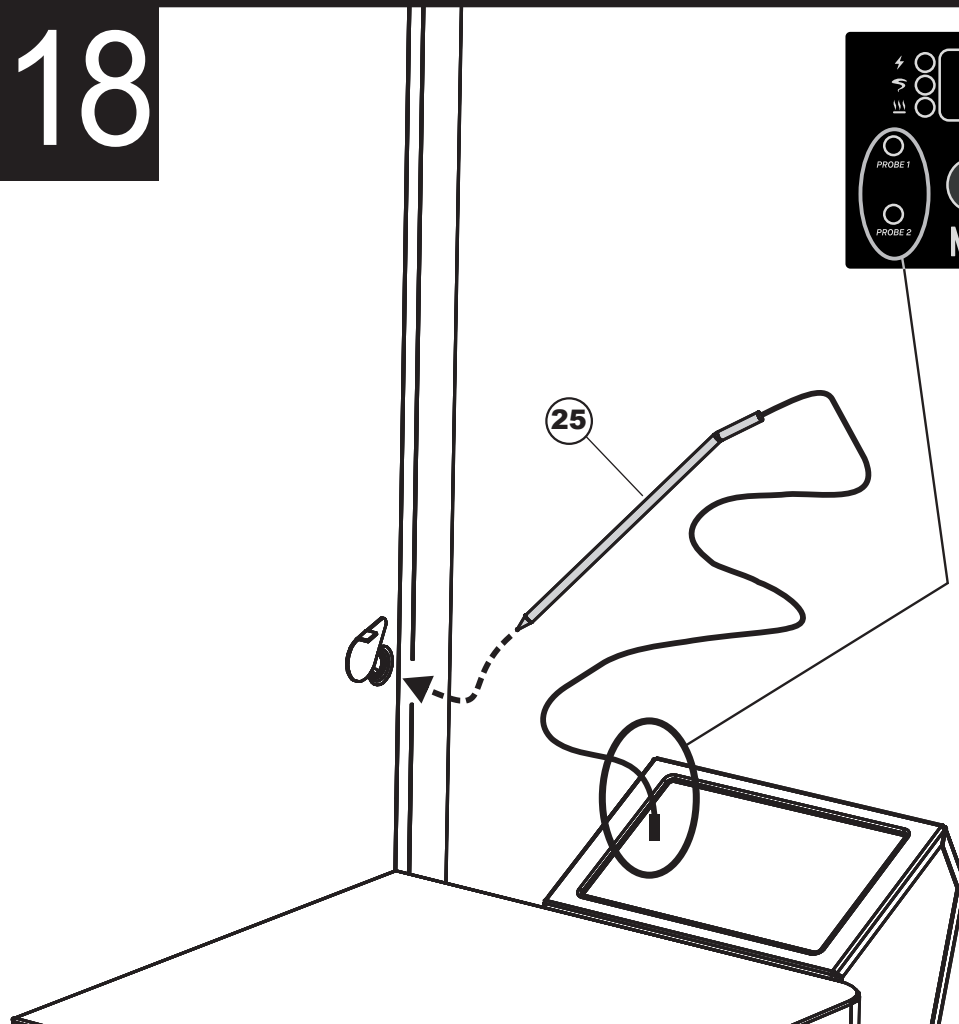
16



17

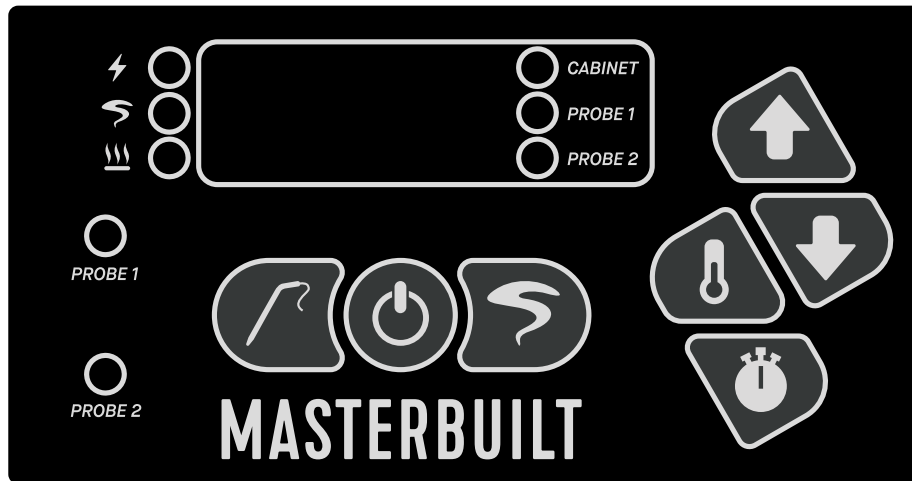


18



- Plug meat probe(s) into control panel. You may have 1 or 2 meat probes, depending on model purchased. Insert meat probe(s) through hole in side of smoker body.
- Brancher la (les) sonde (s) de viande dans le panneau de commande. Vous pouvez avoir 1 ou 2 sondes à viande, selon le modèle acheté. Insérer la (les) sonde (s) à viande dans le trou du côté du corps du fumeur.
- Conecte la (s) sonda (s) de carne al panel de control. Puede tener 1 o 2 sondas de carne, según el modelo comprado. Inserte la (s) sonda (s) para carne a través del orificio en el costado del cuerpo del ahumador.

PELLET SMOKER OPERATION - READ & FOLLOW ALL INSTRUCTIONS CAREFULLY



AUGER PRIMING INSTRUCTIONS

1. Before turning the smoker on, fill the hopper with food grade wood pellets.
2. Remove the bottom two smoking racks to access grease deflector and heat diffuser.
3. Remove water tray, grease deflector, and heat diffuser. This will allow you to see pellets falling into the crucible.
4. Press the on/off button.
5. Press and hold the smoke button until the letter "P" (prime) appears on the display screen.
6. Pellets will begin falling into the crucible in about 4.5 minutes.
7. Once pellets are seen falling into the crucible, press the smoke button. This will stop the auger from feeding pellets into the crucible.







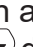







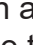

PRE-SEASON INSTRUCTIONS

Pre-seasoning your smoker is an important and necessary step before you smoke your first recipe. This process will rid the smoker of oils from the manufacturing process. Even though you must complete this process before you use your smoker for the first time, you should also pre-season or cure your smoker periodically to prevent rust. If you regularly use your smoker, there is no need to pre-season in the future.

1. Set temperature to 300°F and run the smoker for 3 hours.
Note: Water tray should be empty.
To set temperature and time:
 - Press the temperature button. Use the up and down arrows to set the temperature to 300°F.
 - Press the temperature button once more. The temperature is now set.
 - Press the time button. Use the up and down arrows to set the cook time for 3 hours.
 - Press the time button again. Set the minutes to 00.
 - Press the time button once more. The cook time is now set.
2. Once pre-seasoning is complete, press the on/off button.
 - Do not unplug the smoker at this time.
 - The smoker is off, but the fan will continue to run for 5 minutes. This will prevent any burn back in the auger.
 - Once the fan has automatically shut off, unplug smoker.

If you are not ready to cook after pre-seasoning, follow the Cleaning and Storing Instructions.



OPERATING INSTRUCTIONS

1. Before turning the smoker on, fill the hopper with food grade wood pellets.
2. Prime the auger using the Auger Priming Instructions.
3. Fill the water tray with water, juice, or vinager. This will add flavor and moisture.
4. Do not overload smoker with food. Extra large amounts of food may trap heat, extend cooking time and cause uneven cooking. Add food to the center of the rack, leaving space between food and smoker sides, making sure not to cover more than 75% of the rack. This will ensure even cooking and proper heat circulation. Do not cover racks with aluminum foil. This will not allow heat to circulate properly. For best results, rotate racks between the top and bottom positions during cooking. Close air damper to retain moisture and heat. If cooking foods such as fish or jerky, open air damper to release moisture.
5. Set the cook cycle (this includes the cook time and temperature).
 - Press the  temperature button. Use the  up and  down arrows to set the desired temperature.
 - Press the  temperature button once more. The temperature is now set.
 - Press the  time button. Use the  up and  down arrows to set the hours.
 - Press the  time button again. Use the  up and  down arrows to set the minutes.
 - Press the  time button once more. The cook cycle time and temperature is now set.
6. Set the smoke cycle (this is the amount of time heavy smoke is generated).
 - Press the  smoke button. The letter “S” should appear.
 - Press the  time button. Use the  up and  down arrows to set the smoke time.
 - Press the  time button once more. The smoke cycle time is now set.

NOTE: We recommend smoking your food for about 20% of the total cook time. For example, if you’re doing a 10-hour recipe, set the cook time for 12 hours and the smoke time for 2 hours – the total cook time should always equal the combination of your recipe cooking time and your chosen smoke time. If at any point you’d like to add more smoke, just hit the smoke button and set the extra time – if you add smoke in the middle of a recipe, you may need to extend your cook time. A key point to remember when smoking is – cook to internal temp, not time. That means always cook to the ideal internal temperature for your meat, as times may vary.

The BBQ pros know that “thin blue smoke” is the best kind of smoke. That means a steady, thin flow of smoke as you’re cooking on the smoker. Don’t be alarmed if you don’t see large amounts of white smoke pouring out of your smoker at all times – thin blue smoke is the goal!

This smoker has 10 smoke program options that range from SP 0 to SP 9. Your smoker will default to SP 4 (smoke program 4). If the desired smoke is not produced, this setting can be changed. See Smoke Program Options.

7. Press the  probe button to check internal food temperature. The indicator light will alternate between probe 1 and probe 2 each time the button is pressed.
8. Once cooking is complete press the  on/off button.
 - Do not unplug the smoker at this time. The smoker is off, but the fan will continue to run for 5 minutes. This will prevent any burn back in the auger.
 - Once the fan has automatically shut off, unplug smoker.

SMOKE PROGRAM OPTIONS

To help you develop an understanding of the smoke program, we have defined each setting below. In addition, here are some key points to explain how this program works, and can be used, to master your pellet smoking experience.

- **The main reason for changing the SP setting is to adapt to your outside climate.**
- Pellets will only produce heavy smoke when they are initially heated.
- The SP settings (SP 0 - SP 9) specify the auger cycle time during the smoke cycle. Based on our testing, we have programmed your smoker to default to SP 4 for optimum smoke in most climates.
- In a colder climate, the crucible will cool too much, causing the pellets from the previous cycle to completely extinguish before igniting the fresh pellets. You need to decrease your SP setting for more smoke.
- In a hotter climate, the crucible will not cool enough, allowing the fresh pellets to ignite quickly. Therefore, minimal or no smoke is produced. You need to increase your SP setting for more smoke.

SP Setting Table:

SP 0: Moves the pellets to the crucible for 15 seconds, then the auger rests for 45 seconds.

SP 1: Moves the pellets to the crucible for 15 seconds, then the auger rests for 55 seconds.

SP 2: Moves the pellets to the crucible for 15 seconds, then the auger rests for 65 seconds.

SP 3: Moves the pellets to the crucible for 15 seconds, then the auger rests for 75 seconds.

SP 4: Moves the pellets to the crucible for 15 seconds, then the auger rests for 85 seconds. (Default)

SP 5: Moves the pellets to the crucible for 15 seconds, then the auger rests for 95 seconds.






SP 6: Moves the pellets to the crucible for 15 seconds, then the auger rests for 105 seconds.

SP 7: Moves the pellets to the crucible for 15 seconds, then the auger rests for 115 seconds.


SP 8: Moves the pellets to the crucible for 15 seconds, then the auger rests for 125 seconds.

SP 9: Moves the pellets to the crucible for 15 seconds, then the auger rests for 135 seconds.

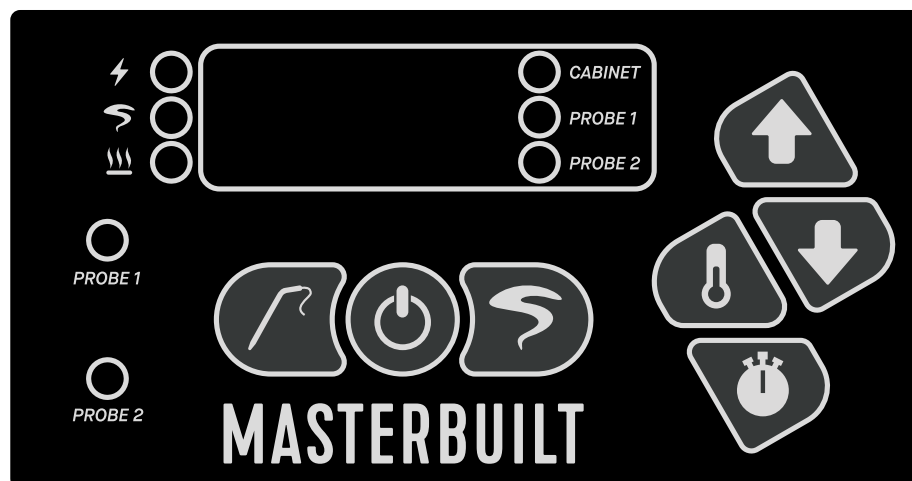
To change the SP (smoke program) setting:

1. Press the  smoke button. You should see the letter "S" on the display screen.
2. Press the  temperature button. Using the  up and  down arrows change the SP setting.
3. Press the  temperature button again. You have successfully changed the smoke program.

CLEANING AND STORING INSTRUCTIONS

1. Clean your smoker after each use. Make sure the unit is cool prior to cleaning and storing.
2. Remove and wash racks, water tray, grease tray and grease deflector with mild dish detergent.
3. Remove ash from ash tray.
4. Disposal of ashes – Ashes should be placed in a metal container with a tight-fitting lid on a non-combustible surface, away from any combustible materials. Ashes should remain in closed container until all cinders are cool. Ashes can then be discarded by covering with soil or otherwise locally dispersed.
5. We recommend removing the pellets from the smoker prior to storing as they are susceptible to moisture. If pellets are exposed to moisture they will expand, making components difficult to clean.
To remove pellets from the hopper:
 - Place a bucket under the hopper cleanout door.
 - Rotate knob on cleanout door and pull. This will allow pellets to fall out of the hopper.To remove pellets from the auger:
 - Turn the unit on. Press and hold the  smoke button until the letter “P” appears on the display screen. This will move any remaining pellets from the auger to the crucible.
 - To clean the crucible, rotate and lift the crucible latch to remove the crucible from the auger housing and clean ash and pellets from the crucible.
6. To clean the interior, exterior and door seal of the smoker, simply wipe down with a damp cloth to keep unit in proper working condition. Do not use a cleaning agent and make sure to dry thoroughly.
7. After cleaning, store smoker in a dry, covered area. Store only when smoker is unplugged and all surfaces are cold. When not in frequent use, and when using a cover, check your smoker periodically to avoid possible rust and corrosion due to moisture buildup.

FONCTIONNEMENT DU FUMOIR À GRANULES – LISEZ ET SUIVEZ ATTENTIVEMENT TOUTES LES INSTRUCTIONS



INSTRUCTIONS D'AMORÇAGE DE LA TARIÈRE

1. Avant de mettre le fumoir en marche, remplissez la trémie avec des granules de bois de qualité alimentaire.
2. Retirez les deux grilles de fumage inférieures afin de pouvoir accéder au déflecteur de graisse et au diffuseur de chaleur.
3. Enlevez la cuvette d'eau, le déflecteur de graisse et le diffuseur de chaleur. Cela vous permettra de voir les granules tomber dans le creuset.
4. Appuyez sur le bouton marche/arrêt.
5. Appuyez et tenez enfoncé le bouton Fumage jusqu'à ce que la lettre P apparaisse sur l'afficheur.
6. Les granules commenceront à tomber dans le creuset dans environ 4,5 minutes.
7. Une fois que vous voyez les granules tomber dans le creuset, appuyez sur le bouton Fumage. La tarière arrêtera d'alimenter le creuset en granules.

INSTRUCTIONS D'APPRÊTAGE














L'apprêtage de votre fumoir est une étape importante et nécessaire avant votre première recette de fumage. Ce processus permet de débarrasser le fumoir des huiles provenant du procédé de fabrication. En plus d'être nécessaire avant la première utilisation, un apprêtage périodique de votre fumoir est recommandé pour prévenir la formation de rouille. Si vous utilisez régulièrement votre fumoir, vous n'aurez plus besoin de l'apprêter à l'avenir.

1. Réglez la température à 300 °F (149 °C) et faites fonctionner le fumoir pendant 3 heures.
Remarque : la cuvette d'eau devrait être vide.
Pour régler la température et la durée :
 - Appuyez sur le bouton Température. Utilisez les flèches et pour régler la température à 300 °F (149 °C).
 - Appuyez une fois de plus sur le bouton Température. La température est maintenant réglée.
 - Appuyez sur le bouton Durée. Utilisez les flèches et pour régler la durée de cuisson à 3 heures.
 - Appuyez une fois de plus sur le bouton Durée. La durée de cuisson est maintenant réglée.
2. À la fin de l'apprêtage, appuyez sur le bouton marche/arrêt.
 - Ne débranchez pas le fumoir tout de suite.
 - Le fumoir est éteint, mais le ventilateur continuera à fonctionner pendant 5 minutes. Cela évitera toute combustion dans la tarière.
 - Une fois que le ventilateur s'est arrêté automatiquement, débranchez le fumoir.

Si vous n'êtes pas prêt à cuisiner après l'apprêtage, suivez les instructions de la section Nettoyage et entreposage.

FONCTIONNEMENT DU FUMOIR À GRANULES – LISEZ ET SUIVEZ ATTENTIVEMENT TOUTES LES INSTRUCTIONS



MODE D'EMPLOI

1. Avant de mettre le fumoir en marche, remplissez la trémie avec des granules de bois de qualité alimentaire.
2. Amorcez la tarière en suivant les instructions d'amorçage de la tarière.
3. Remplissez la cuvette d'eau avec de l'eau, du jus ou du vinaigre. Cela ajoutera de la saveur et de l'humidité aux aliments.
4. Ne mettez pas trop de nourriture dans le fumoir. De trop grandes quantités de nourriture pourraient emprisonner la chaleur, prolonger le temps de cuisson et produire une cuisson inégale. Ajoutez les aliments au centre de la grille, en laissant de l'espace entre les aliments et les parois du fumoir et en vous assurant de ne pas couvrir plus de 75 % de la grille. Cela permettra une cuisson uniforme et une bonne circulation de la chaleur. Ne couvrez pas les grilles de cuisson avec des feuilles d'aluminium. Cela empêchera la bonne circulation de la chaleur. Pour des résultats optimaux, échangez les grilles entre la position supérieure et la position inférieure pendant la cuisson. Fermez l'entrée d'air pour conserver l'humidité et la chaleur. Si vous faites cuire des aliments comme du poisson ou de la viande séchée, ouvrez les entrées d'air pour laisser évacuer l'humidité.
5. Réglez le cycle de cuisson (cela inclut la durée de cuisson et la température).
 - Appuyez sur le bouton  Température. Utilisez les flèches  et  pour régler la température.
 - Appuyez une fois de plus sur le bouton  Température. La température est maintenant réglée.
 - Appuyez sur le bouton  Durée. Utilisez les flèches  et  pour régler la durée de cuisson.
 - Appuyez une fois de plus sur le bouton  Durée. La durée de cuisson et la température sont maintenant réglées.
6. Réglez le cycle de fumage (la durée pendant laquelle une fumée épaisse est générée).
 - Appuyez sur le bouton  Fumage. La lettre « S » devrait apparaître.
 - Appuyez sur le bouton  Durée. Utilisez les flèches  et  pour régler la durée de fumage.
 - Appuyez une fois de plus sur le bouton  Durée. La durée de fumage est maintenant réglée.

REMARQUE : Nous vous recommandons de fumer vos aliments pendant environ 20 % de la durée de cuisson totale. Par exemple, si vous préparez une recette de 10 heures, réglez la durée de cuisson à 12 heures et la durée de fumage à 2 heures : la durée de cuisson totale doit toujours correspondre au total de la durée de cuisson de votre recette et de la durée de fumage que vous avez choisie. Si vous souhaitez ajouter de la fumée supplémentaire à n'importe quel moment, il suffit d'appuyer sur le bouton Fumage et de régler la durée supplémentaire. Notez que si vous ajoutez de la fumée au milieu d'une recette, vous devrez peut-être prolonger la durée de cuisson. Voici un élément clé à ne pas oublier lors du fumage : cuisez en fonction de la température interne, pas de la durée. Cela signifie que vous devriez toujours cuire les aliments jusqu'à la température interne idéale pour votre viande, car les durées peuvent varier.

Les experts en barbecue savent qu'une « fine fumée bleue » est la meilleure. Cela signifie une circulation de fumée fine et régulière pendant le fumage. Si vous ne voyez pas de grosses quantités de fumée blanche sortir de votre fumoir tout temps : votre objectif est d'obtenir une fine fumée bleue!

Ce fumoir offre 10 programmes de fumage qui vont de SP 0 à SP 9. Par défaut, votre fumoir est réglé à SP 4 (programme de fumage 4). Si la fumée voulue n'est pas générée, ce réglage peut être changé. Voir Programmes de fumage.

7. Appuyez sur le bouton  Sonde pour vérifier la température interne des aliments. Le voyant indicateur alterne entre Probe 1 et Probe 2 à chaque pression du bouton.
8. À la fin de la cuisson, appuyez sur le bouton  marche/arrêt.
 - Ne débranchez pas le fumoir tout de suite. Le fumoir est éteint, mais le ventilateur continuera à fonctionner pendant 5 minutes. Cela évitera toute combustion dans la tarière.
 - Une fois que le ventilateur s'est arrêté automatiquement, débranchez le fumoir.

FONCTIONNEMENT DU FUMOIR À GRANULES – LISEZ ET SUIVEZ ATTENTIVEMENT TOUTES LES INSTRUCTIONS

PROGRAMMES DE FUMAGE






Pour vous aider à mieux comprendre le programme de fumage, nous avons défini chaque réglage ci-dessous. De plus, voici quelques points clés qui vous expliqueront la façon dont le programme fonctionne et peut être utilisé pour maîtriser votre expérience en matière de fumage avec des granules.

- **La principale raison de changer le réglage SP est pour vous adapter au climat extérieur.**
- Les granules ne génèrent une fumée épaisse qu'au début du processus de chauffage.
- Les réglages SP (SP 0 à SP 9) indiquent la durée de cycle de la tarière pendant le cycle de fumage. À la suite de nos essais, nous avons programmé votre fumoir à SP 4 par défaut pour une génération optimale de fumée dans la plupart des climats.
- Dans un climat froid, le creuset refroidira trop, et les granules du cycle précédent s'éteindront complètement avant d'allumer les granules fraîches. Pour obtenir plus de fumée, vous devez baisser le réglage SP.
- Dans un climat plus chaud, le creuset ne se refroidira pas assez, et les granules fraîches s'allumeront trop vite. Par conséquent, peu de fumée, voire aucune, sera générée. Pour obtenir plus de fumée, vous devez augmenter le réglage SP.


Tableau des réglages SP :

- SP 0** : Transfère les granules au creuset pendant 15 secondes, puis la tarière s'arrête pendant 45 secondes.
- SP 1** : Transfère les granules au creuset pendant 15 secondes, puis la tarière s'arrête pendant 55 secondes.
- SP 2** : Transfère les granules au creuset pendant 15 secondes, puis la tarière s'arrête pendant 65 secondes.
- SP 3** : Transfère les granules au creuset pendant 15 secondes, puis la tarière s'arrête pendant 75 secondes.
- SP 4** : Transfère les granules au creuset pendant 15 secondes, puis la tarière s'arrête pendant 85 secondes. (Valeur par défaut)
- SP 5** : Transfère les granules au creuset pendant 15 secondes, puis la tarière s'arrête pendant 95 secondes.
- SP 6** : Transfère les granules au creuset pendant 15 secondes, puis la tarière s'arrête pendant 105 secondes.
- SP 7** : Transfère les granules au creuset pendant 15 secondes, puis la tarière s'arrête pendant 115 secondes.
- SP 8** : Transfère les granules au creuset pendant 15 secondes, puis la tarière s'arrête pendant 125 secondes.
- SP 9** : Transfère les granules au creuset pendant 15 secondes, puis la tarière s'arrête pendant 135 secondes.

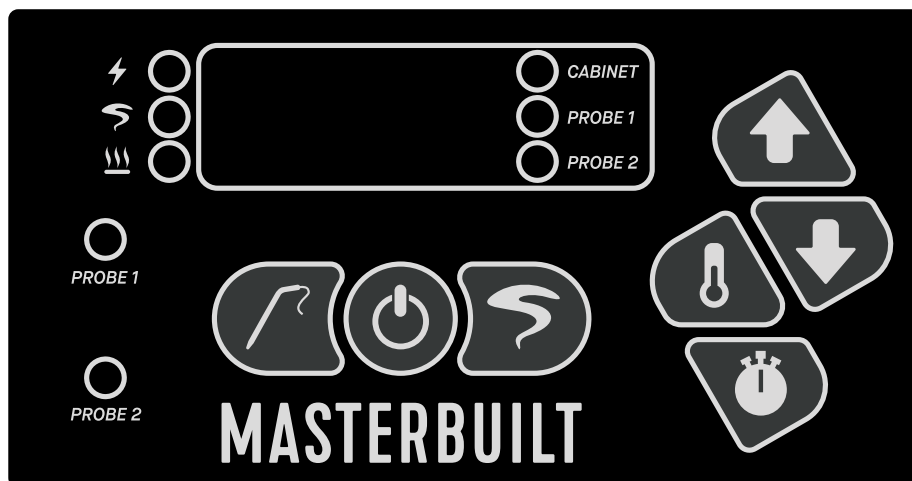
Pour modifier le réglage SP (programme de fumage) :

1. Appuyez sur le bouton  Fumage. La lettre « S » devrait apparaître sur l'afficheur.
2. Appuyez sur le bouton  Température. Utilisez les flèches  et  pour changer le réglage SP.
3. Appuyez de nouveau sur le bouton  Température. Vous avez changé le programme de fumage.




INSTRUCTIONS POUR LE NETTOYAGE ET L'ENTREPOSAGE

1. Nettoyez le fumoir après chaque utilisation. Assurez-vous que l'appareil est frais au toucher avant de le nettoyer et de le ranger.
2. Enlevez et lavez les grilles, la cuvette d'eau, le bac à graisse et le déflecteur de graisse avec un détergent à vaisselle doux.
3. Enlevez la cendre du cendrier.
4. Élimination des cendres - Les cendres doivent être placées dans un contenant en métal muni d'un couvercle hermétique sur une surface incombustible, à l'écart de tout matériau combustible. Les cendres doivent rester dans un récipient fermé jusqu'à ce que toutes les cendres soient froides. Les cendres peuvent ensuite être jetées en les recouvrant de terre ou autrement dispersées localement.
5. Nous vous recommandons d'enlever les granules du fumoir avant de ranger celui-ci, car elles sont vulnérables à l'humidité. Si les granules sont exposées à l'humidité, elles gonfleront, ce qui rendra les composants difficiles à nettoyer.
Pour retirer les granules de la trémie :
 - Mettez un seau sous la porte de nettoyage de la trémie.
 - Tournez le bouton sur la porte de nettoyage et tirez. Cela permettra aux granules de tomber hors de la trémie.Pour retirer les granules de la tarière :
 - Mettez l'appareil en marche. Appuyez et tenez enfoncé le bouton  Fumage jusqu'à ce que la lettre P apparaisse sur l'afficheur. Cela transférera toute granule restante de la tarière au creuset.
 - Pour nettoyer le creuset, tournez et soulevez le loquet du creuset afin de sortir le creuset du boîtier de la tarière, puis nettoyez la cendre et les granules qui se trouvent dans le creuset.
6. Pour nettoyer l'intérieur, l'extérieur et le joint d'étanchéité de la porte du fumoir, il suffit de les essuyer avec un chiffon humide pour garder l'appareil en bon état. N'utilisez pas de produit de nettoyage et assurez-vous de bien sécher.
7. Après l'avoir nettoyé, rangez l'appareil dans un endroit sec et recouvert. Procédez au rangement uniquement lorsque le fumoir est débranché et toutes les surfaces sont froides. Lorsque vous ne vous en servez pas souvent et vous utilisez une housse, vérifiez votre fumoir périodiquement afin d'éviter la rouille et la corrosion dues à l'accumulation d'humidité.

OPERACIÓN DEL AHUMADOR DE PERLAS - LEA Y SIGA TODAS LAS INSTRUCCIONES CUIDADOSAMENTE












INSTRUCCIONES DE CEBADO DEL BARRENO

1. Antes de encender el ahumador, llene la tolva con perlas de madera de grado alimenticio.
2. Retire las dos rejillas de ahumado inferiores para que pueda acceder al deflector de grasa y el difusor de calor.
3. Retire la bandeja de agua, el deflector de grasa y el difusor de calor. Esto le permitirá ver las perlas caer en el crisol.
4. Presione  el botón on/off.
5. Presione y mantenga presionado el botón de  ahumado hasta que aparezca la letra "P" (cebar) en la pantalla de visualización.
6. Las perlas empezarán a caer en el crisol en unos 4.5 minutos.
7. Una vez que se ven las perlas caer en el crisol, presione el botón de  ahumado. Esto parará el barreno para que no siga alimentando perlas al crisol.














INSTRUCCIONES DEL CURADO PREVIO

Realizar el curado previo de su ahumador es un paso importante y necesario antes de ahumar su primera receta. Este proceso eliminará de su ahumador los aceites producto del proceso de fabricación. Aunque es necesario completar este proceso antes que use su ahumador por primera vez, debe curar previamente su ahumador con frecuencia para evitar el óxido. Si usa su ahumador con regularidad, no hay necesidad de curarlo previamente en el futuro.

1. Configure la temperatura a 300°F y deje encendido el ahumador por 3 horas.
Nota: La bandeja de agua debe estar vacía.
Para configurar la temperatura y la hora:
 - Presione el botón de  temperatura. Use las flechas  arriba y  abajo para configurar la temperatura a 300°F.
 - Presione el  botón de temperatura una vez más. La temperatura ya está configurada.
 - Presione el  botón de tiempo. Use las flechas  arriba y  abajo para configurar el tiempo de cocción por 3 horas.
 - Presione el  botón de tiempo una vez más. El tiempo de cocción ya está configurado.
2. Una vez terminado el curado previo, presione  el botón on/off.
 - No desenchufe el ahumador todavía.
 - El ahumador está apagado, pero el ventilador seguirá funcionando por 5 minutos. Esto evitará cualquier quemadura en el barreno.
 - Una vez que el ventilador se ha apagado automáticamente, desenchufe el ahumador.

Si después del curado previo no está listo para cocinar, siga las instrucciones de Limpieza y almacenamiento.



INSTRUCCIONES DE OPERACIÓN

1. Antes de encender el ahumador, llene la tolva con perlas de madera de grado alimenticio.
2. Ceba el barreno consultando las Instrucciones de cebado del barreno.
3. Llene la bandeja de agua con agua, jugo o vinagre. Esto añadirá sabor y humedad.
4. No sobrecargue el ahumador con alimentos. Las cantidades extra grandes de comida pueden atrapar el calor, extender el tiempo de cocción y causar una cocción desigual. Añada los alimentos al centro de la rejilla, dejando espacio entre los alimentos y los lados del ahumador, asegurándose de no cubrir más del 75% de la rejilla. Esto asegurará una cocción uniforme y una correcta circulación del calor. No cubra las rejillas con papel aluminio. Esto no permitirá que el calor circule correctamente. Para mejores resultados, rote las rejillas entre las posiciones superior e inferior durante la cocción. Cierre el regulador de aire para retener la humedad y el calor. Si cocina alimentos como pescado o carne seca, abra el regulador de aire para dejar escapar la humedad.
5. Configure el ciclo de cocción (esto incluye el tiempo de cocción y la temperatura).
 - Presione el botón de  temperatura. Use las flechas  arriba y  abajo para configurar la temperatura deseada.
 - Presione el  botón de temperatura una vez más. La temperatura ya está configurada.
 - Presione el  botón de tiempo. Use las flechas  arriba y  abajo para configurar el tiempo de cocción.
 - Presione el  botón de tiempo una vez más. El ciclo del tiempo de cocción ya está configurado.
6. Configure el ciclo de ahumado (esta es la cantidad de veces que se genera el humo pesado).
 - Presione el  botón de ahumado. Debería aparecer la letra "S".
 - Presione el  botón de tiempo. Use las flechas  arriba y  abajo para configurar el tiempo de ahumado.
 - Presione el  botón de tiempo una vez más. El tiempo del ciclo de ahumado ya está configurado.

NOTA: Le recomendamos ahumar sus alimentos un 20% del total del tiempo de cocción. Por ejemplo, si está preparando una receta de 10 horas, configure el tiempo de cocción por 12 horas y el tiempo de ahumado por 2 horas. El tiempo de cocción total siempre debe ser igual a la combinación del tiempo de cocción de su receta u su tiempo de ahumado elegido. Si, en cualquier punto, quisiera añadir más ahumado, solo presione el botón de ahumado y configure el tiempo adicional; si añade el ahumado a la mitad de una receta, tendrá que extender su tiempo de cocción. Un punto clave que recordar cuando esté ahumando es que debe cocinar conforme a la temperatura interna, no al tiempo. Esto significa siempre cocinar conforme a la temperatura interna ideal para su carne, puesto que los tiempos varían.

Los expertos en barbacoas saben que ese "humo azul delgado" es el mejor tipo de humo. Eso significa un flujo de humo delgado y estable, a medida que está cocinando en el ahumador. No se alarme si no ve grandes cantidades de humo blanco emanando de su ahumador en todo momento; ¡el humo azul delgado es la meta!

Esta ahumador tiene 10 programas de ahumado que van de SP 0 a SP 9. Su ahumador se encuentra configurado de forma predeterminada en SP 4 (programa de ahumado 4). Si no se produce el ahumado deseado, esta configuración puede cambiarse. Ver opciones del programa de ahumado.

7. Presione el  botón de la sonda para verificar la temperatura interna de los alimentos. La luz indicadora alternará entre la sonda 1 y la sonda 2 cada vez que se presiona el botón.
8. Una vez terminada la cocción, presione  el botón on/off.
 - No desenchufe el ahumador en este momento. El ahumador está apagado, pero el ventilador seguirá funcionando por 5 minutos. Esto evitará cualquier quemadura en el barreno.
 - Una vez que el ventilador se ha apagado automáticamente, desenchufe el ahumador.

OPCIONES DEL PROGRAMA DE AHUMADO

Para ayudarle a entender mejor el programa de ahumado, hemos definido cada configuración a continuación. Además, aquí hay algunos puntos clave para explicar cómo funciona y cómo puede usarse este programa, para ser un experto en su experiencia de ahumado con perlas de madera.

- **El motivo principal para cambiar la configuración SP es adaptarse al clima exterior.**
- Las perlas de madera producirán humo pesado cuando se calientan inicialmente.
- Las configuraciones SP (SP 0 - SP 9) especifican el tiempo del ciclo del barreno durante el ciclo de ahumado. En base a nuestras pruebas, hemos programado su ahumador de forma predeterminada a SP 4 para un ahumado óptimo en la mayoría de climas.
- En un clima más frío, el crisol podría enfriarse demasiado, haciendo que las perlas del ciclo anterior se extingan completamente antes de encender las perlas frescas. Necesita reducir su configuración SP para obtener más humo.
- En un clima más cálido, el crisol no se enfriará lo suficiente, permitiendo que las perlas frescas se enciendan rápidamente. Por tanto, se produce un mínimo de humo o nada de humo. Necesita incrementar su configuración SP para obtener más humo.

Tabla de configuraciones SP:

SP 0: Mueve las perlas al crisol por 15 segundos, luego el barreno descansa por 45 segundos.

SP 1: Mueve las perlas al crisol por 15 segundos, luego el barreno descansa por 55 segundos.

SP 2: Mueve las perlas al crisol por 15 segundos, luego el barreno descansa por 65 segundos.

SP 3: Mueve las perlas al crisol por 15 segundos, luego el barreno descansa por 75 segundos.

SP 4: Mueve las perlas al crisol por 15 segundos, luego el barreno descansa por 85 segundos.

(Predeterminado)

SP 5: Mueve las perlas al crisol por 15 segundos, luego el barreno descansa por 95 segundos.






SP 6: Mueve las perlas al crisol por 15 segundos, luego el barreno descansa por 105 segundos.

SP 7: Mueve las perlas al crisol por 15 segundos, luego el barreno descansa por 115 segundos.


SP 8: Mueve las perlas al crisol por 15 segundos, luego el barreno descansa por 125 segundos.

SP 9: Mueve las perlas al crisol por 15 segundos, luego el barreno descansa por 135 segundos.

Para cambiar la configuración del SP (programa de ahumado):

1. Presione el  botón de ahumado. Debería ver la letra "S" en la pantalla de visualización.
2. Presione el  botón de temperatura. Usando las flechas  arriba y  abajo cambie la configuración SP.
3. Presione el  botón de temperatura otra vez. Ha cambiado exitosamente el programa de ahumado.

INSTRUCCIONES DE LIMPIEZA Y ALMACENAMIENTO

1. Limpie su ahumador después de cada uso. Asegúrese que la unidad está fría antes de limpiarla y almacenarla.
2. Retire y lave las rejillas, la bandeja de agua, la bandeja de grasa y el deflector de grasa con un detergente lavaplatos suave.
3. Retire las cenizas de la bandeja de cenizas.
4. Eliminación de cenizas: las cenizas deben colocarse en un recipiente metálico con una tapa hermética en una superficie no combustible, lejos de cualquier material combustible. Las cenizas deben permanecer en un recipiente cerrado hasta que todas las cenizas estén frías. Las cenizas pueden ser descartadas cubriéndolas con tierra o localmente dispersas.
5. Recomendamos retirar las perlas del ahumador antes de almacenarlo, ya que son susceptibles a la humedad. Si las perlas se exponen a la humedad, se van a expandir, dificultando la limpieza de los componentes.
Para retirar las perlas de la tolva:
 - Coloque una cubeta bajo la compuerta de limpieza de la tolva.
 - Gire la perilla en la compuerta de limpieza y tire de ella. Esto permitirá que las perlas caigan fuera de la tolva.Para retirar las perlas del barreno:
 - Encienda la unidad. Presione y mantenga presionado el  botón de ahumado hasta que aparezca la letra "P" en la pantalla de visualización. Esto moverá las perlas restantes desde el barreno hasta el crisol.
 - Para limpiar el crisol, gire y levante el seguro del crisol para retirarlo de la carcasa del barreno y limpie las cenizas y las perlas del crisol.
6. Para limpiar el interior, el exterior y el sello de la puerta del ahumador, simplemente frote con un paño húmedo para mantener la unidad en óptimas condiciones de funcionamiento. No use un agente de limpieza y asegúrese de secar bien.
7. Luego de la limpieza, almacene el ahumador en un área cubierta y seca. Almacene solo cuando el ahumador está desenchufado y todas las superficies están frías. Cuando no se use con frecuencia, y cuando esté usando una cubierta, verifique su ahumador periódicamente para evitar posible óxido y corrosión debido a la acumulación de humedad.

TROUBLESHOOTING GUIDE

Symptom	Cause	Solution
No power to controller (No beep when plugged into outlet)	Not plugged into outlet	Plug into power source.
	House breaker tripped	Reset breaker.
	Bad connection at controller	Unplug connection and reconnect. Reference Controller access/ replacement instructions.
	Controller fuse blown	Reference "Controller Fuse Replacement" instructions.
	Faulty controller	Call Masterbuilt for replacement. Reference "Controller Access / Replacement" instructions.
Power light not on (Controller beeps when plugged in)	Appliance not powered on	Press on/off button.
	Controller fuse blown	Reference "Controller Fuse Replacement" instructions.
	Faulty controller	Call Masterbuilt for replacement. Reference "Controller Access / Replacement" instructions.
No display on controller (Power light is on)	Appliance not powered on	Press on/off button.
	Faulty controller	Call Masterbuilt for replacement. Reference "Controller Access / Replacement" instructions.
Heating light not on	Smoker in smoke cycle	Smoke light will be on. Once smoker has completed the set smoke cycle the smoker will change to the cook cycle and the heating light will turn on for the duration of the cook cycle.
	Cook cycle not set	Set Temp and Time per operation instructions.
	Faulty controller	Call Masterbuilt for replacement. Reference "Controller Access / Replacement" instructions.
Smoking light not on	Smoker in cook cycle	Smoker has completed the set smoke cycle and has changed to the cook cycle and the Heating light is on. Smoke light is only on during the smoke cycle.
	Smoke cycle not set	Set Time per operation instructions.
	Faulty controller	Call Masterbuilt for replacement. Reference "Controller Access / Replacement" instructions.
Element not on	The element is only on during the initial ignition or reignition of the pellets	Reference "Element Check" instructions.
	Bad connection to controller	Unplug connection and reconnect. Reference "Controller Access / Replacement" instructions.
	Faulty element	Call Masterbuilt for replacement. Reference "Element Access / Replace element instructions.
Meat probe does not read on controller / Error code: "ERR1"	Bad connection at "probe 1"	Unplug connection and reconnect to controller at "probe 1." Press "PROBE" button to scroll back to "probe 1", if ERR1 is still displayed proceed to next solution.
	Faulty meat probe	Plug meat probe into "probe 2" and scroll back to "probe 2." If ERR2 is displayed meat probe is faulty, call Masterbuilt for replacement.
	Faulty controller	If meat probe is found to be good from the above 2 solution steps, call Masterbuilt for replacement.
Meat probe does not read on controller / Error code: "ERR2"	Bad connection at "probe 2"	Unplug connection and reconnect to controller at "probe 2." Press "PROBE" button to scroll back to "probe 2", if ERR2 is still displayed proceed to next solution.
	Faulty meat probe	Plug meat probe into "probe 1" and scroll back to "probe 1." If ERR1 is displayed the meat probe is faulty, call Masterbuilt for replacement.
	Faulty controller	If meat probe is found to be good from the above 2 solution steps, call Masterbuilt for replacement controller. Reference "Controller Access / Replacement" instructions.
Meat probe temp is not accurate	Meat probe has residue build up on it	Clean meat probe.
	Perform meat probe calibration test	Reference "Meat Probe Temperature Verification" instructions. Meat probe has a +/- 5°F (2.78°C) tolerance. Clean meat probe before performing verification.
	Faulty meat probe	Call Masterbuilt for replacement.

TROUBLESHOOTING GUIDE

Symptom	Cause	Solution
Cabinet temp is inaccurate	Cabinet probe has residue build up on it	Clean cabinet probe.
	Faulty controller	Reference "Meat Probe Temperature Verification" instructions. Meat probe has a +/- 5°F (2.78°C) tolerance. Clean meat probe before performing verification.
		Reference "Cabinet Temperature Verification" instructions. Cabinet temp has a +/- 15°F (8.33°C) tolerance of average cabinet temp. Call Masterbuilt for replacement. Reference "Controller Access / Replacement" instructions.
Grease leaking from smoker	Door not closed properly	Close door and adjust latch so door seals completely around appliance.
	Appliance not level	Move appliance to level surface.
	Grease tray not in proper location	Fully seat grease tray in holder.
	Grease tray is full	Empty grease tray and reinstall under smoker.
	Drain tube is clogged	Clean drain tube.
No smoke (Smoke light is on)	During the smoke cycle, the smoker will cycle smoke on and off as the pellets ignite and then burn out. This is normal operation for a pellet smoker.	If no smoke is evident at anytime during the smoke cycle see below solutions.
	Smoke setting has not been set on controller	Set smoke setting per the operation instructions.
	Element is not working properly	Reference "Element Check" instructions.
	Auger is not working properly	Reference "Auger Check" instructions.
	Intake fan is not working properly	Reference "Intake Fan Check" instructions.
	Faulty controller	Call Masterbuilt for replacement. Reference "Controller Access / Replacement" instructions.
Error code: ERR0	Cabinet temperature probe disconnected or not fully connected	Reconnect cabinet temperature probe and ensure connection is fully seated. Reference "Controller Access / Replacement" instructions.
	Faulty cabinet temperature probe	Call Masterbuilt for replacement. Reference "Cabinet Probe Access / Replacement" instructions.
Auger not feeding	Auger is not working properly	Reference "Auger Check" instructions.
	Bad connection between controller and Auger motor	Unplug connection and reconnect. Reference "Cabinet Probe Access / Replacement" instructions.
	Auger jammed	Reference "Cleaning Auger Tube" instructions
Flame going out and not reigniting to maintain the cabinet set temperature	Ash build up in the crucible	Reference "Crucible Cleanout" instructions.
	Auger not feeding	Reference "Auger not feeding" in the trouble shooting guide and follow trouble shooting solutions.
	Element not reigniting pellets	Reference "Element not on" in the trouble shooting guide and follow trouble shooting solutions.

GUIDE DE DÉPANNAGE

Symptôme	Cause	Solution
Pas de courant à l'écran de contrôle (aucun bip sonore au moment du branchement)	Pas branché dans la prise	Branchez à la source d'alimentation électrique.
	Disjoncteur déclenché	Réarmez le disjoncteur.
	Mauvaises connexion à l'écran de contrôle	Débranchez la connexion et rebranchez-la. Référez-vous aux instructions d'accès ou de remplacement de l'écran de contrôle.
	Le fusible de l'écran de contrôle est grillé	Référez-vous aux « Instructions d'accès ou de remplacement de l'écran de contrôle ».
	Écran de contrôle défectueux	Appelez Masterbuilt pour obtenir une pièce de rechange. Référez-vous aux « Instructions d'accès ou de remplacement de l'écran de contrôle ».
Le voyant « en marche » ne s'allume pas (l'écran de contrôle émet un bip sonore lorsque l'appareil est branché)	L'appareil n'est pas en marche	Appuyez sur le bouton marche/arrêt.
	Le fusible de l'écran de contrôle est grillé	Référez-vous aux « Instructions d'accès ou de remplacement de l'écran de contrôle ».
	Écran de contrôle défectueux	Appelez Masterbuilt pour obtenir une pièce de rechange. Référez-vous aux « Instructions d'accès ou de remplacement de l'écran de contrôle ».
L'écran de contrôle n'affiche rien (le voyant « en marche » est allumé)	L'appareil n'est pas en marche	Appuyez sur le bouton marche/arrêt.
	Écran de contrôle défectueux	Appelez Masterbuilt pour obtenir une pièce de rechange. Référez-vous aux « Instructions d'accès ou de remplacement de l'écran de contrôle ».
Le voyant de chauffage ne s'allume pas	Le four fonctionne au cycle de fumage	Le voyant de fumage sera allumé. Après que le four a complété le cycle de fumage, le four passera au cycle de cuisson et le voyant de cuisson s'allumera pour la durée du cycle de cuisson.
	Cycle de cuisson non réglé	Réglez la température et la durée selon les instructions.
	Écran de contrôle défectueux	Appelez Masterbuilt pour obtenir une pièce de rechange. Référez-vous aux « Instructions d'accès ou de remplacement de l'écran de contrôle ».
Le voyant de fumage ne s'allume pas	Le four fonctionne au cycle de cuisson	Le four a complété le cycle de fumage, est passé au cycle de cuisson et le voyant de cuisson est allumé. Le voyant de fumage ne s'allume que pendant le cycle de fumage.
	Cycle de fumage n'a pas été réglé	Réglez la durée selon les instructions.
	Écran de contrôle défectueux	Appelez Masterbuilt pour obtenir une pièce de rechange. Référez-vous aux « Instructions d'accès ou de remplacement de l'écran de contrôle ».
L'élément ne s'allume pas	L'élément ne s'allume que pendant l'allumage ou le rallumage des granules.	Référez-vous aux instructions de « Vérification de l'élément ».
	Mauvaises connexion de l'écran de contrôle	Débranchez la connexion et rebranchez-la. Référez-vous aux « Instructions d'accès ou de remplacement de l'écran de contrôle ».
	Élément défectueux	Appelez Masterbuilt pour obtenir une pièce de rechange. Référez-vous aux « Instructions d'accès ou de remplacement de l'élément ».
Le thermomètre à viande n'affiche pas la température sur l'écran de contrôle ou indique le code d'erreur : « ERR1 »	Mauvaise connexion à "sonde 1"	Débranchez la connexion et rebranchez-la à l'écran de contrôle à « probe 1 » (sonde 1). Appuyez sur le bouton « PROBE » (SONDE) et faites défiler jusqu'à « probe 1 »; si l'écran affiche toujours ERR1, passez à la solution suivante.
	Thermomètre à viande défectueux	Branchez le thermomètre à viande dans « probe 2 » (sonde 2) et faites défiler jusqu'à « probe 2 ». Si ERR2 s'affiche, le thermomètre à viande est défectueux; appelez Masterbuilt pour obtenir une pièce de rechange.
	Écran de contrôle défectueux	Si le thermomètre à viande s'avère bon à la suite de ces deux étapes, appelez Masterbuilt pour obtenir un écran de contrôle de rechange.
Meat Probe does not read on controller / Error code: "ERR2"	Mauvaise connexion à « probe 2 »(sonde 2)	Débranchez la connexion et rebranchez-la à l'écran de contrôle à « probe 2 » (sonde 2). Appuyez sur le bouton « PROBE » (SONDE) et faites défiler jusqu'à « probe 2 »; si l'écran affiche toujours ERR2, passez à la solution suivante.
	Thermomètre à viande défectueux	Branchez le thermomètre à viande dans « probe 1 » (sonde 1) et faites défiler jusqu'à « probe 1 ». Si ERR1 s'affiche, le thermomètre à viande est défectueux; appelez Masterbuilt pour obtenir une pièce de rechange.
	Écran de contrôle défectueux	Si le thermomètre à viande s'avère bon à la suite de ces deux étapes, appelez Masterbuilt pour obtenir un écran de contrôle de rechange. Référez-vous aux « Instructions d'accès ou de remplacement de l'écran de contrôle ».
Le thermomètre à viande n'indique pas la température exacte	Le thermomètre à viande est couvert de résidus.	Nettoyez le thermomètre à viande.
	Faites le test de calibrage du thermomètre à viande.	Référez-vous aux instructions de « Vérification de la température du thermomètre à viande ». Le thermomètre à viande a une tolérance de +/- 5°F (2,78°C). Assurez-vous de bien nettoyer le thermomètre à viande avant de faire la vérification.
	Thermomètre à viande défectueux	Appelez Masterbuilt pour obtenir une pièce de rechange.

GUIDE DE DÉPANNAGE

Symptôme	Cause	Solution
La température du fumoir n'est pas exacte	Le thermomètre du fumoir est couvert de résidus	Nettoyez la sonde thermique.
	Écran de contrôle défectueux	Référez-vous aux instructions de « Vérification de la température du thermomètre à viande ». Le thermomètre à viande a une tolérance de +/- 5°F (2,78°C). Assurez-vous de bien nettoyer le thermomètre à viande avant de faire la vérification.
		Référez-vous aux instructions de « Vérification de la température de la sonde thermique de l'appareil ». La sonde thermique de l'appareil a une tolérance de +/- 15°F (8,33°C).
		Appelez Masterbuilt pour obtenir une pièce de rechange. Référez-vous aux « Instructions d'accès ou de remplacement de l'écran de contrôle ».
De la graisse s'écoule du fumoir	La porte n'est pas fermée correctement	Fermez la porte et ajustez le loquet de sorte que la porte soit bien fermée.
	L'appareil n'est pas à niveau	Déplacez l'appareil vers une surface plane.
	Le plateau à graisse n'est pas au bon endroit	Placez le plateau à graisse bien d'aplomb dans son support.
	Le plateau à graisse est plein	Videz le plateau à graisse et remettez-le sous le fumoir.
	Le tuyau de drainage est bouché	Nettoyez le tuyau de drainage
Aucune fumée (le voyant de fumage est allumé)	Pendant le cycle de fumage, le fumoir activera et désactivera le fumage au fur et à mesure que les granules s'enflamment et brûlent. Ce mode de fonctionnement est normal pour un fumoir à granules.	Si vous n'observez de fumée à aucun moment pendant le cycle de fumage, voir les solutions ci-dessous.
	Le réglage fumage n'a pas été entré sur l'écran de contrôle	Réglez le mode fumage selon le mode d'emploi.
	L'élément ne fonctionne pas correctement	Référez-vous aux instructions de « Vérification de l'élément ».
	Tarière ne fonctionne pas correctement	Référez-vous aux instructions de « Vérification de la tarière ».
	Ventilateur d'admission ne fonctionne pas correctement	Référez-vous aux instructions de « Vérification du ventilateur d'admission ».
	Écran de contrôle défectueux	Appelez Masterbuilt pour obtenir une pièce de rechange. Référez-vous aux « Instructions d'accès ou de remplacement de l'écran de contrôle ».
Code d'erreur : ERR0	La sonde thermique de l'appareil est débranchée ou mal branchée	Rebranchez la sonde thermique et assurez-vous que la connexion est bien faite. Référez-vous aux « Instructions d'accès ou de remplacement de l'écran de contrôle ».
	La sonde thermique de l'appareil est défectueuse	Appelez Masterbuilt pour obtenir une pièce de rechange. Référez-vous aux « Instructions d'accès ou de remplacement de la sonde thermique ».
La tarière ne fournit pas de granules	Tarière ne fonctionne pas correctement	Référez-vous aux instructions de « Vérification de la tarière ».
	Mauvaise connexion entre l'écran de contrôle et le moteur de la tarière.	Débranchez la connexion et rebranchez-la. Référez-vous aux « Instructions d'accès ou de remplacement de la sonde thermique ».
	La tarière est bloquée	Référez-vous aux instructions de « Nettoyage du tuyau de la tarière »
Les flammes s'éteignent et ne se rallument pas; la température de l'appareil n'est pas maintenue	Accumulation de cendres dans le creuset	Référez-vous aux instructions de « Nettoyage du creuset ».
	La tarière ne fournit pas de granules	Référez-vous à la rubrique « La tarière ne fournit pas de granules » dans le guide de dépannage et suivez les instructions.
	L'élément ne rallume pas les granules	Référez-vous à la rubrique « L'élément n'est pas allumé » dans le guide de dépannage et suivez les instructions.

GUÍA PARA LA DETECCIÓN Y RESOLUCIÓN DE PROBLEMAS

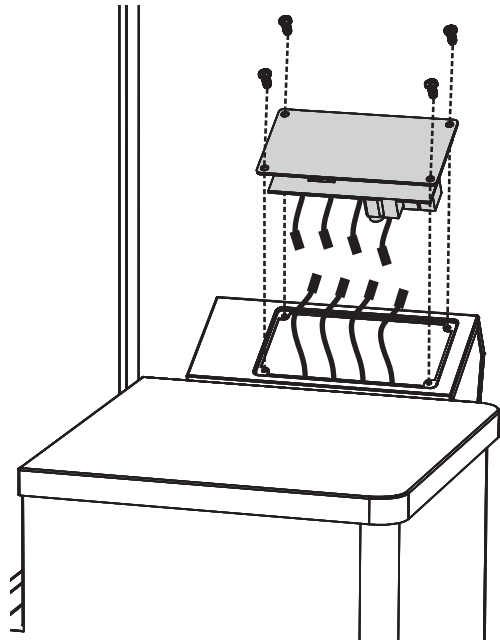
Problema	Causa	Solución
No hay energía hacia el controlador (No se oye un bip cuando se enchufa al tomacorriente)	No está enchufado en el tomacorriente	Enchufe en la fuente de alimentación.
	El interruptor de la casa se ha fundido	Reinicie el interruptor.
	Mala conexión en el controlador	Desenchufe la conexión y vuelva a conectar. Consulte las instrucciones de acceso/reemplazo del controlador.
	Se ha quemado el fusible del controlador	Consulte las instrucciones de reemplazo del fusible del controlador.
	Controlador defectuoso	Llame a Masterbuilt para el reemplazo. Consulte las instrucciones de "acceso/reemplazo del controlador".
La luz de encendido no se prende (El controlador suena bip cuando se enchufa)	El artefacto no recibe alimentación	Presione el botón on/off.
	Se ha quemado el fusible del controlador	Consulte las instrucciones de reemplazo del fusible del controlador.
	Controlador defectuoso	Llame a Masterbuilt para el reemplazo. Consulte las instrucciones de "acceso/reemplazo del controlador".
No se ve la pantalla en el controlador (La luz de encendido está prendida)	El artefacto no recibe alimentación	Presione el botón on/off.
	Controlador defectuoso	Llame a Masterbuilt para el reemplazo. Consulte las instrucciones de "acceso/reemplazo del controlador".
La luz de calentamiento no está encendida	Ahumador en ciclo de ahumado	La luz de ahumado estará encendida. Una vez que el ahumador ha completado el ciclo de ahumado configurado, el ahumador cambiará al ciclo de cocción y la luz de calentamiento se encenderá mientras dure el ciclo de cocción.
	Ciclo de cocción no está configurado	Configure la temperatura y el tiempo según las instrucciones de operación.
	Controlador defectuoso	Llame a Masterbuilt para el reemplazo. Consulte las instrucciones de "acceso/reemplazo del controlador".
La luz de ahumado no está encendida	Ahumador en ciclo de cocción	El ahumador ha completado el ciclo configurado ahumado y ha pasado al ciclo de cocción y la luz de calentamiento está encendida. La luz de ahumado solo está encendida durante el ciclo de ahumado.
	No se ha configurado el ciclo de ahumado	Configure el tiempo según las instrucciones de operación.
	Controlador defectuoso	Llame a Masterbuilt para el reemplazo. Consulte las instrucciones de "acceso/reemplazo del controlador".
El elemento no está encendido	El elemento solo está encendido durante la ignición inicial o la reignición de las perlas	Consulte las instrucciones de "Verificación del elemento".
	Mala conexión hacia el controlador	Desenchufe la conexión y vuelva a conectar. Consulte las instrucciones de "acceso/reemplazo del controlador".
	Elemento defectuoso	Llame a Masterbuilt para el reemplazo. Consulte las instrucciones de "Acceso al elemento / Reemplazo del elemento".
La sonda de carne no lee el controlador / código de error: "ERR1"	Mala conexión en "sonda 1"	Desenchufe la conexión y vuelva a conectar el controlador en la "sonda 1". Presione el botón "SONDA" para desplazarse de regreso a la "sonda 1"; si todavía se muestra ERR1, proceda a la siguiente solución.
	Sonda de carne defectuosa	Enchufe la sonda de carne en la "sonda 2" y desplácese de regreso a la "sonda 2". Si se muestra ERR2, la sonda de carne está defectuosa, llame a Masterbuilt para el reemplazo.
	Controlador defectuoso	Si la sonda de carne parece estar bien luego de haber efectuado los 2 pasos de solución anteriores, llame a Masterbuilt para el reemplazo.
La sonda de carne no se lee en el controlador / Código de error: "ERR2"	Mala conexión en "sonda 2"	Desenchufe la conexión y vuelva a conectar el controlador en la "sonda 2". Presione el botón "SONDA" para desplazarse de regreso a la "sonda 2"; si todavía se muestra ERR2, proceda a la siguiente solución.
	Sonda de carne defectuosa	Enchufe la sonda de carne en la "sonda 1" y desplácese de regreso a la "sonda 1". Si se muestra ERR1, la sonda de carne está defectuosa, llame a Masterbuilt para el reemplazo.
	Controlador defectuoso	Si la sonda de carne parece estar bien luego de haber efectuado los 2 pasos de solución anteriores, llame a Masterbuilt para el reemplazo del controlador. Consulte las instrucciones de "acceso/reemplazo del controlador".
La temp de la sonda de carne no es precisa	La sonda de carne tiene acumulación de residuos en ella.	Limpie la sonda de carne.
	Realice la prueba de calibración de la sonda de carne	Consulte las instrucciones de la "Verificación de la temperatura de la sonda de carne". La sonda de carne tiene una tolerancia de +/- 5°F (2.78°C). Asegúrese de limpiar la sonda de carne antes de realiza la verificación.
	Sonda de carne defectuosa	Llame a Masterbuilt para el reemplazo.

GUÍA PARA LA DETECCIÓN Y RESOLUCIÓN DE PROBLEMAS

Problema	Causa	Solución
La temp del compartimiento no es precisa	La sonda del compartimiento tiene acumulación de residuos en ella	Limpie la sonda del compartimiento.
	Controlador defectuoso	Consulte las instrucciones de la "Verificación de la temperatura de la sonda de carne". La sonda de carne tiene una tolerancia de +/- 5°F (2.78°C). Asegúrese de limpiar la sonda de carne antes de realiza la verificación.
		Consulte las instrucciones de la "Verificación de la temperatura del compartimiento". La temp del compartimiento tiene +/- 15°F (8.33°C) de tolerancia de la temp. del compartimiento promedio.
	Llame a Masterbuilt para el reemplazo. Consulte las instrucciones de "acceso/reemplazo del controlador".	
Hay grasa derramándose del ahumador	La puerta no se cierra correctamente	Cierre la puerta y ajuste el seguro para que la puerta se sella completamente alrededor del artefacto.
	El artefacto no está nivelado	Mueva el artefacto a una superficie nivelada.
	La bandeja de grasa no está en una ubicación correcta	Fije completamente la bandeja de grasa en el sostenedor.
	La bandeja de grasa está llena	Vacíe la bandeja de grasa y vuelva a instalarla bajo el ahumador.
	El tubo de drenaje está obstruido	Limpie el tubo de drenaje.
No hay humo (La luz de ahumado está encendida)	Durante el ciclo de ahumado, el ahumador funciona en ciclos de encendido/apagado, a medida que las perlas arden y se queman. Esta es la operación normal de un ahumador de perlas.	Si no hay humo evidente en ningún momento durante el ciclo de ahumado, ver las soluciones a continuación.
	La configuración ahumado no ha quedado configurada en el controlador	Configure en ahumado según las instrucciones de operación.
	Elemento esté no funcionando correctamente	Consulte las instrucciones de "Verificación del elemento".
	Barreno esté no funcionando correctamente	Consulte las instrucciones de "Verificación del barreno".
	Ventilador de admisión esté no funcionando correctamente	Consulte las instrucciones de "Verificación del ventilador de admisión".
	Controlador defectuoso	Llame a Masterbuilt para el reemplazo. Consulte las instrucciones de "acceso/reemplazo del controlador".
Código de error: ERR0	La sonda de temperatura del compartimiento está desconectada o no completamente conectada	Vuelva a conectar la sonda de temperatura del compartimiento y asegúrese que la conexión esté completamente fijada. Consulte las instrucciones de "acceso/reemplazo del controlador".
	Sonda de temperatura del compartimiento defectuosa	Llame a Masterbuilt para el reemplazo. Consulte las instrucciones de "acceso/reemplazo de la sonda del compartimiento".
El barreno no se está alimentando	Barreno esté no funcionando correctamente	Consulte las instrucciones de "Verificación del barreno".
	Mala conexión entre el controlador y el motor del barreno	Desenchufe la conexión y vuelva a conectar. Consulte las instrucciones de "acceso/reemplazo de la sonda del compartimiento".
	Barreno atascado	Consulte las instrucciones de "Limpieza del tubo del barreno"
Llama que sale y que no vuelve a encenderse para mantener la temperatura de configuración del compartimiento	Acumulación de cenizas en el crisol	Consulte las instrucciones de "Limpieza del crisol".
	El barreno no se está alimentando	Consulte el "Barreno no se está alimentando" en la guía de resolución de problemas y siga las soluciones que allí aparecen.
	El elemento está reiniciando las perlas	Consulte el "Elemento no está encendido" en la guía de resolución de problemas y siga las soluciones que allí aparecen.

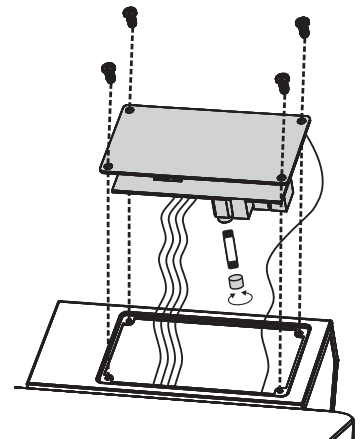
CONTROLLER ACCESS / REPLACEMENT

1. Turn off the smoker and allow to cool to touch.
2. Unplug from wall.
3. Remove four screws from controller faceplate.
4. Remove controller from housing.
5. Disconnect all connections.
 - Main power connection
 - Auger motor connection
 - Intake fan connection
 - Temp probe connection
6. Connect all connections to new controller.
 - Main power connection
 - Auger motor connection
 - Intake fan connection
 - Temp probe connection
7. Place controller in housing.
8. Install four screws in controller faceplate.
Installation is complete.



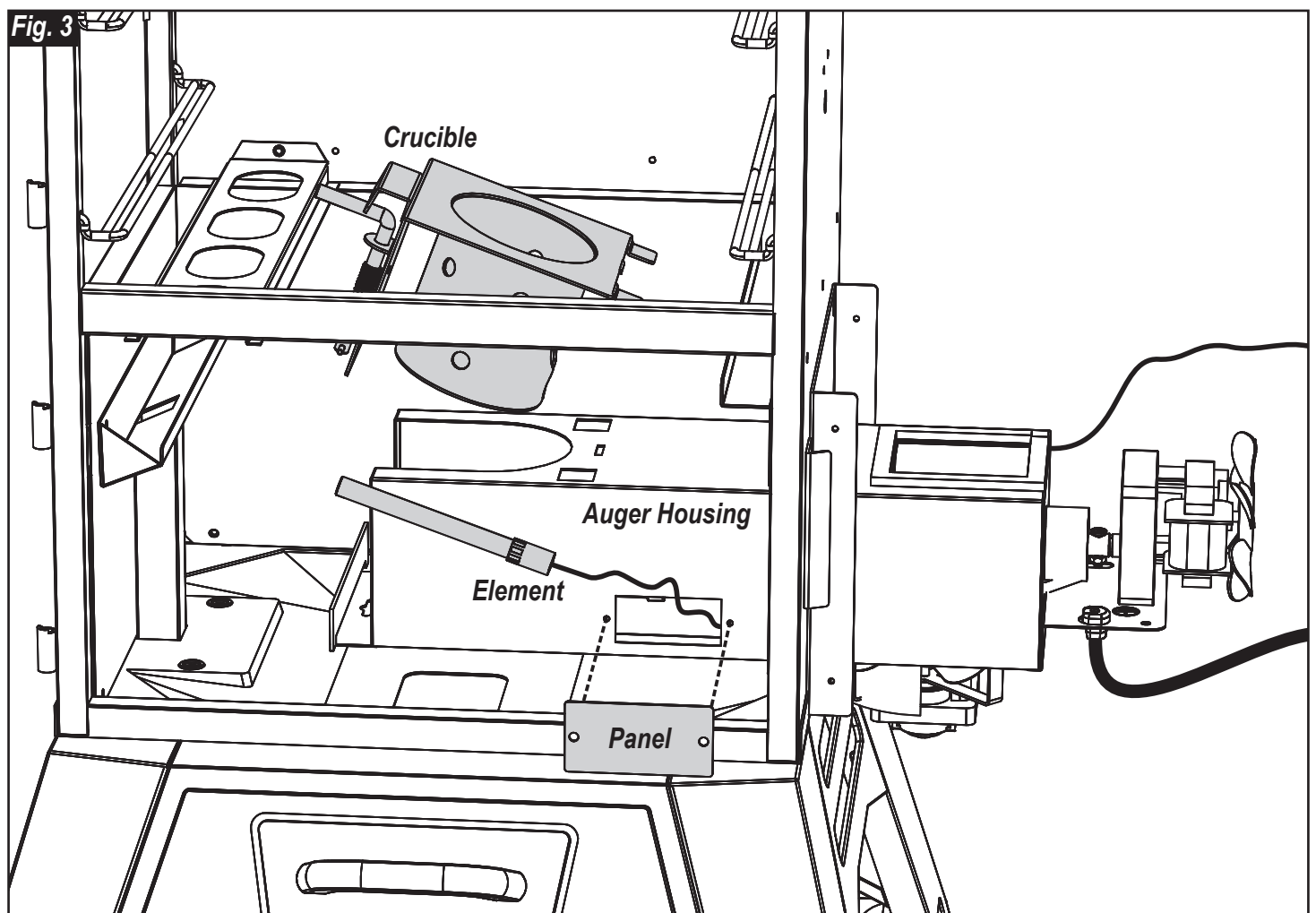
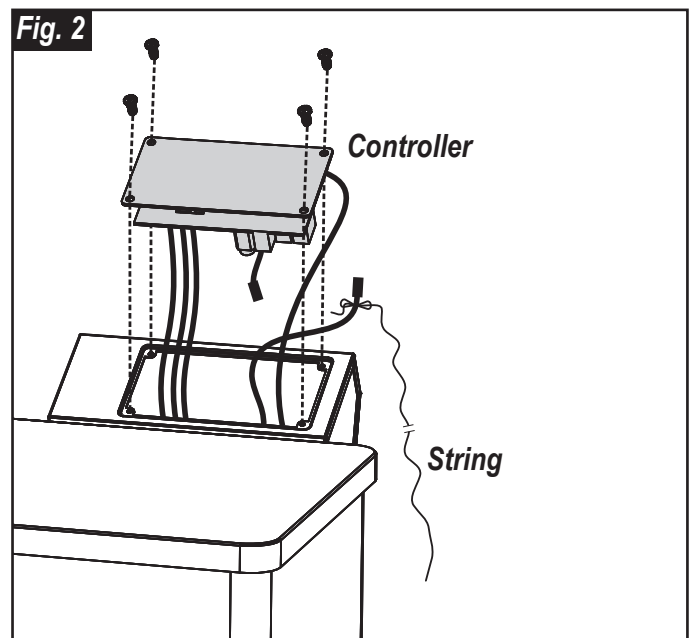
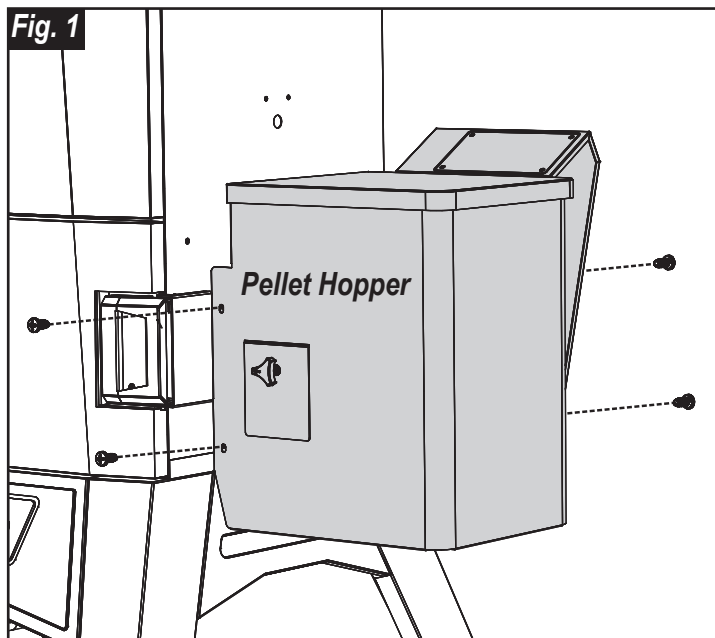
CONTROLLER FUSE REPLACEMENT

1. Turn off smoker and allow to cool to touch.
2. Unplug from wall.
3. Remove four screws from controller faceplate.
4. Remove controller from housing.
5. Locate fuse housing and remove fuse.
 - Open fuse housing by pressing down and rotating counter-clockwise.
 - Pull fuse out of housing.
6. Install new 5 amp, 5mmx11mm fuse in fuse housing.
7. Place controller in controller housing.
8. Install four screws in controller faceplate.
Fuse replacement is complete.



ELEMENT ACCESS / REPLACEMENT

1. Turn off smoker and allow to cool to touch.
2. Unplug from wall.
3. Remove pellets from hopper.
4. Remove four screws holding pellet hopper to auger housing (**Fig. 1**) on page 42.
5. Disconnect element from controller (**Fig. 2**) on page 42.
Tip: Tie a piece of string to old plug at this step. This will make feeding new element plug thru auger housing easier in future steps.
6. Remove cooking racks, water bowl, grease deflector, and heat diffuser.
7. Remove crucible from auger housing (**Fig. 3**) on page 42.
 - Rotate and lift crucible latch.
 - Lift crucible out of auger housing.
8. Remove two screws from element access panel and remove panel.
9. Loosen element mounting screw.
10. Remove element from auger housing and pull plug and string thru auger housing.
11. Tie string to new element plug and pull plug thru auger housing.
12. Untie string and discard.
13. Connect new element plug to controller.
14. Install pellet hopper on auger housing.
15. Install new element in crucible and tighten mounting screw.
16. Install element access panel and tighten screws.
17. Install crucible into auger housing.
18. Install the cooking racks, water bowl, grease deflector, and heat diffuser.
Installation is complete.



ELEMENT CHECK

1. Turn off smoker and allow to cool to touch.
2. Remove cooking racks, water bowl, grease deflector and heat diffuser.
3. Clean out any ash, pellets or debris in crucible.
4. Turn unit on and set the cook cycle. Check that heating light is on.
 - If heating light does not come on, contact Masterbuilt for support.
5. Element should begin to turn red. If element does not begin to turn red, check the connection to controller. Reference "Controller Access / Replacement" instructions.
6. Repeat check after securing connection. If element still does not work, contact Masterbuilt for replacement.

AUGER ACCESS / AUGER TUBE CLEANING

1. Turn off smoker and allow to cool to touch.
2. Unplug from wall.
3. Remove cooking racks, water bowl, grease deflector, and heat diffuser.
4. Cleanout any ash, pellets or debris in crucible.
5. Remove pellets from hopper.
6. Remove four screws holding pellet hopper to auger housing and remove hopper.

Reference **Fig. 1** on page 42.

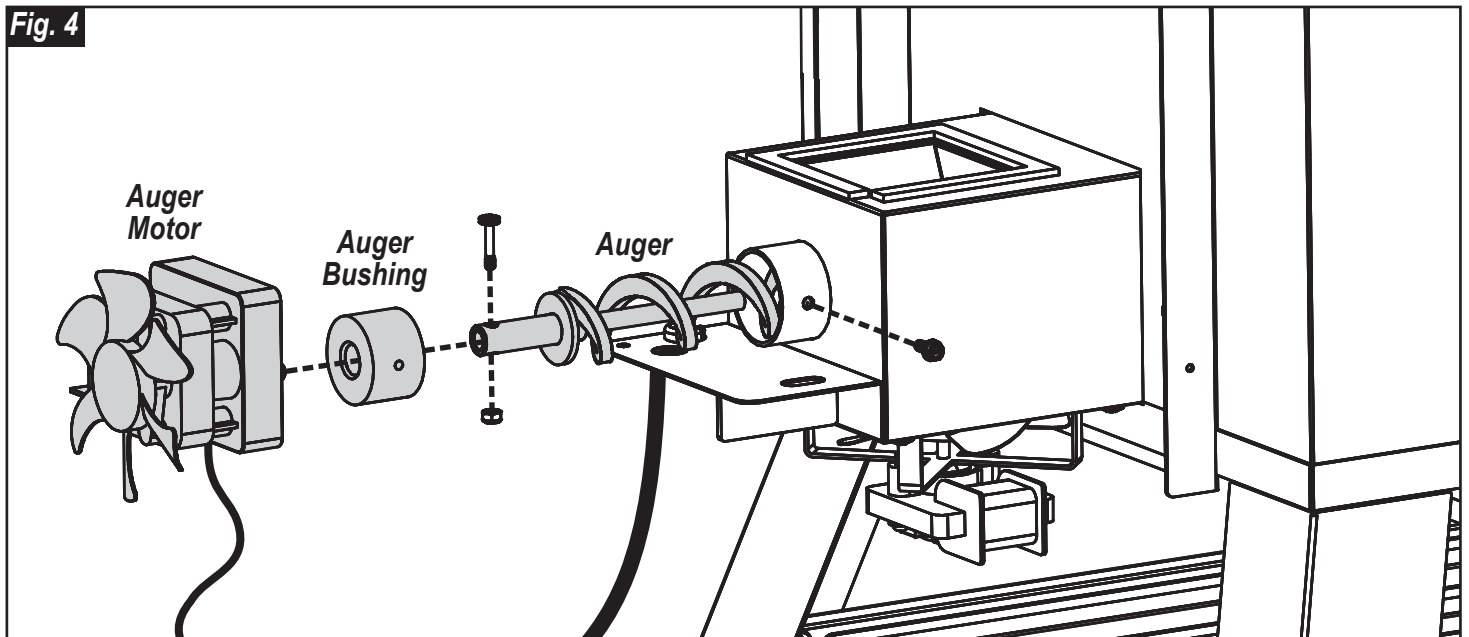
Tip: If connections to controller are limiting space, remove controller and disconnect connections to gain more access. Reference “Controller Access / Replacement” instructions. Tie a piece of string to plugs at this step. This will make connections easier in future steps.

7. Remove auger motor screw and nut (**Fig. 4**).
8. Pull auger motor from auger.
9. Remove auger bushing screw and remove auger bushing.
10. Remove auger from auger tube.
11. Using medium grit sand paper, sand outside of auger and inside of auger tube.
12. Using a vacuum clean out auger tube.
13. Insert auger into auger tube.
14. Insert auger tube bushing and assemble screw.
15. Push auger motor onto auger shaft and assemble screw and nut.

Tip: If controller was disconnected, reassemble. Reference “Controller Access / Replacement” instructions.

16. Assemble pellet hopper to auger housing using four screws.

Cleaning is complete.

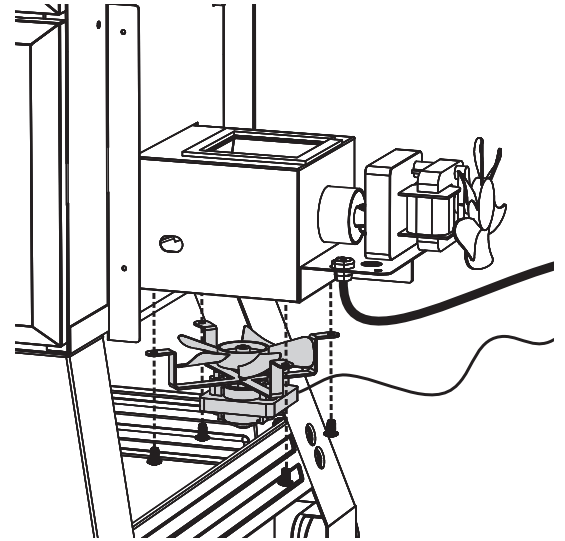


AUGER CHECK

1. Turn off smoker and allow to cool to touch.
2. Remove cooking racks, water bowl, grease deflector, and heat diffuser.
3. Clean out any ash, pellets or debris in the crucible.
4. Turn unit on and press and hold the Smoke (Prime) button until “P” is displayed on screen.
 - This will put smoker in “prime mode,” which will rotate auger continuously until the Smoke (Prime) button is pressed again.
5. If auger does not rotate, check connection to controller. Reference “Controller Access / Replacement” instructions.
6. Repeat check after securing connection. If auger still does not work, reference “Auger Access/Auger Tube Cleaning” instructions to ensure the auger is not jammed.
7. Repeat check after cleaning. If auger still does not work, contact Masterbuilt.

INTAKE FAN ACCESS / REPLACEMENT

1. Turn off smoker and allow to cool to touch.
2. Unplug from wall.
3. Remove pellets from hopper.
4. Remove four screws holding pellet hopper to auger housing. Reference **Fig. 1** on page 42.
5. Disconnect intake fan from controller. Reference **Fig. 2** on page 42.
Tip: Tie a piece of string to old plug at this step. This will make feeding new element plug thru housing easier in future steps.
6. Remove four screws that mount intake fan to auger housing.
7. Tie string to new intake fan plug and pull plug thru housing.
8. Untie string and discard.
9. Connect new intake fan plug to controller.
10. Install new intake fan on auger housing and tighten mounting screws.
11. Install pellet hopper on auger housing.
Installation is complete.



INTAKE FAN CHECK

1. Turn off smoker and allow to cool to touch.
2. Turn unit on and then off. Do not unplug unit.
 - This will put smoker in shutdown mode which will run intake fan for approx. 5 minutes.
3. If you cannot hear or see fan running underneath pellet hopper, check connection to controller. Reference “Controller Access / Replacement” instructions.
4. Repeat check after securing connection. If fan still does not work, contact Masterbuilt for replacement.

MEAT PROBE TEMPERATURE VERIFICATION

Low Temperature Test:

1. Place meat probe in ice water (Temperature of ice water = 32°F / 0°C).
2. Let meat probe rest in ice water for 5 minutes.
3. Turn on appliance.
4. Press and hold meat probe button to read meat probe temperature.
5. Meat probe temperature reading should be 32°F, ±5°F. (Acceptable range within 27°F to 37°F).

High Temperature Test:

1. Place meat probe in boiling water (Temperature of boiling water = 212°F / 100°C).
2. Let meat probe rest in boiling water for 5 minutes.
3. Turn on appliance.
4. Press and hold meat probe button to read meat probe temperature.
5. Meat probe temperature reading should be 212°F, ±5°F. (Acceptable range within 207°F to 217°F).

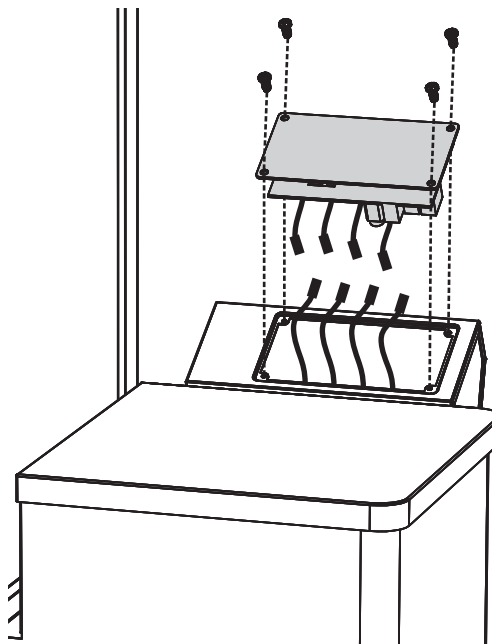
CABINET TEMPERATURE VERIFICATION

1. Place meat probe in center of center rack.
2. Turn on appliance.
3. Set controller to 275°F.
4. Allow appliance to reach and stabilize at 275°F.
5. Read actual cabinet temperature displayed.
6. Press and hold meat probe button to read meat probe temperature reading.
7. Meat probe temperature reading should be ±15°F of the actual cabinet temperature.

ACCÈS ET REMPLACEMENT DE L'ÉCRAN DE CONTRÔLE

1. Éteignez le fumoir et laissez-le refroidir.
2. Débranchez-le de la prise murale.
3. Enlevez les quatre vis de la plaque de l'écran de contrôle.
4. Enlevez l'écran de contrôle de son boîtier.
5. Débranchez toutes les connexions.
 - Alimentation principale
 - Moteur de la tarière
 - Connexion du ventilateur d'admission
 - Connexion de la sonde thermique
6. Branchez toutes les connexions au nouvel écran de contrôle.
 - Alimentation principale
 - Moteur de la tarière
 - Connexion du ventilateur d'admission
 - Connexion de la sonde thermique
7. Mettez l'écran de contrôle sans son boîtier.
8. Posez les quatre vis de la plaque de l'écran de contrôle.

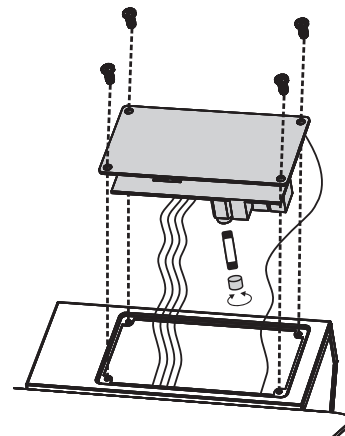
L'installation est terminée.



REPLACEMENT DU FUSIBLE DE L'ÉCRAN DE CONTRÔLE

1. Éteignez le fumoir et laissez-le refroidir.
2. Débranchez-le de la prise murale.
3. Enlevez les quatre vis de la plaque de l'écran de contrôle.
4. Enlevez l'écran de contrôle de son boîtier.
5. Localisez le boîtier du fusible et enlevez le fusible.
 - Ouvrez le boîtier en pressant vers le bas et en le faisant tourner dans le sens horaire.
 - Sortez le fusible du boîtier.
6. Installez un nouveau fusible de 5 ampères, 5 mm x 11 mm dans le boîtier du fusible.
7. Mettez l'écran de contrôle dans son boîtier.
8. Posez les quatre vis de la plaque de l'écran de contrôle.

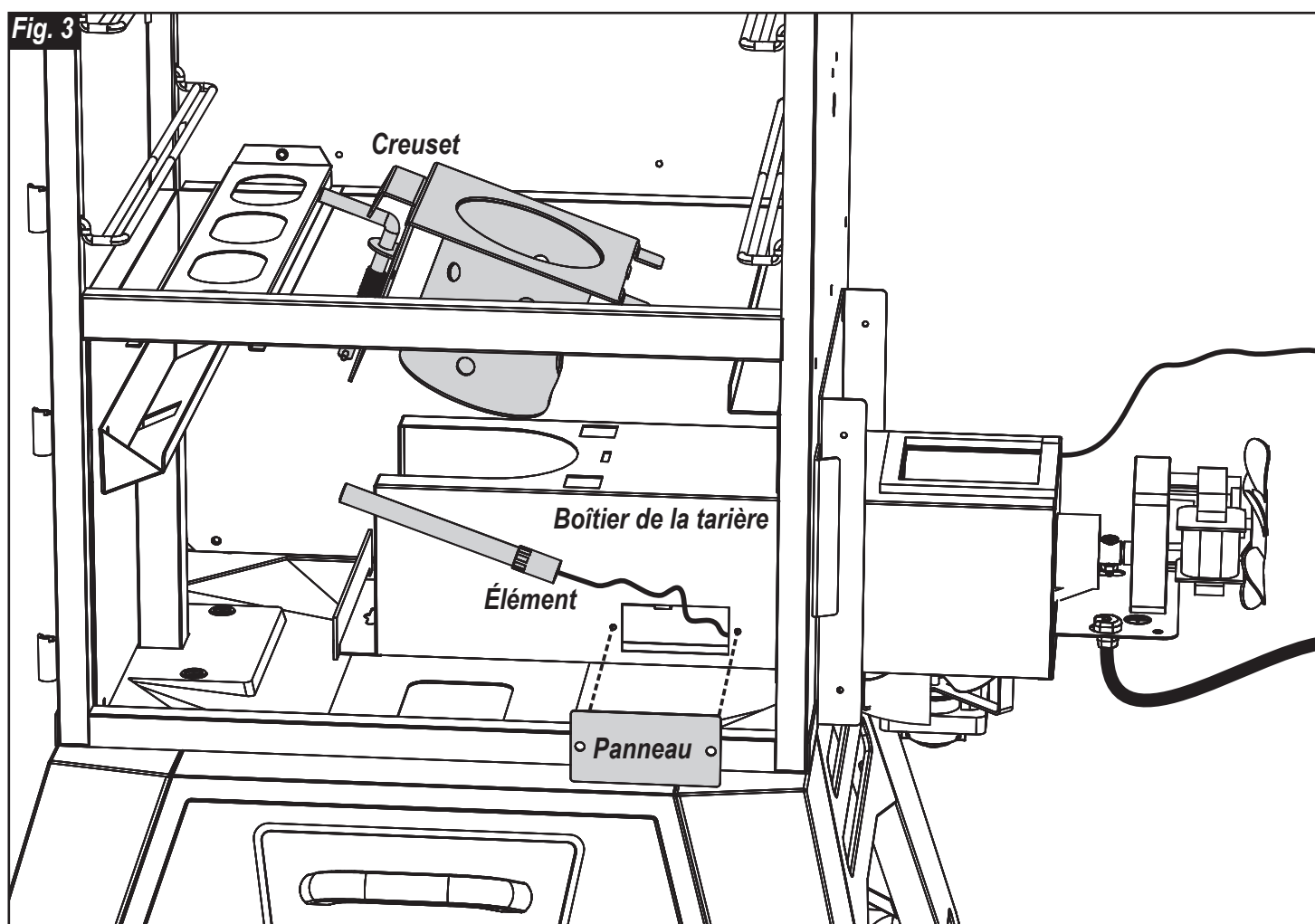
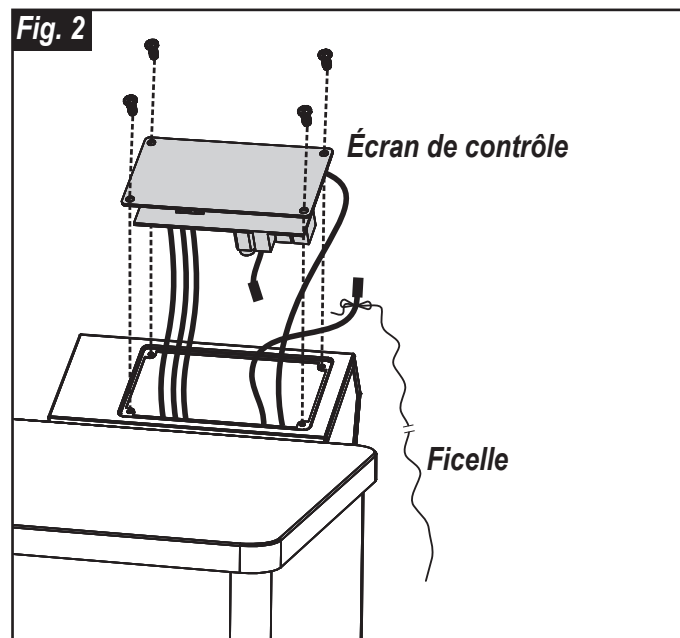
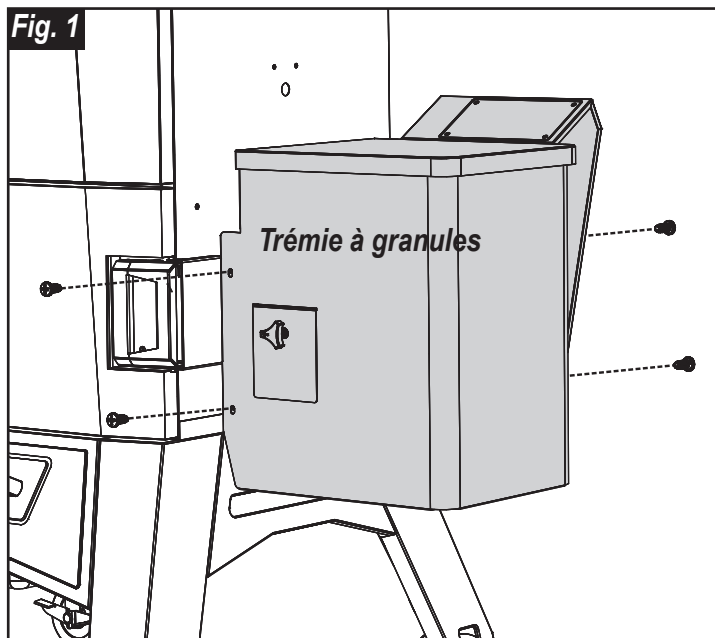
Le remplacement du fusible est terminé.



ACCÈS/REPLACEMENT DE L'ÉLÉMENT

1. Éteignez le fumoir et laissez-le refroidir.
2. Débranchez-le de la prise murale.
3. Enlevez les granules de la trémie.
4. Enlevez les quatre vis retenant la trémie à granules au boîtier de la tarière (**Fig. 1**) à la page 46.
5. Débranchez l'élément de l'écran de contrôle. (**Fig. 2**) à la page 46.
Conseil : attachez une ficelle à l'ancienne prise à cette étape. Cela facilitera l'installation de la prise du nouvel élément dans le boîtier de la tarière aux prochaines étapes.
6. Enlevez les étagères de cuisson, le bol d'eau, le déflecteur de graisse et le diffuseur de chaleur.
7. Retirez le creuset de la boîtier de la tarière (**Fig. 3**) à la page 46.
 - Tourner et soulever le loquet de creuset.
 - Soulever le creuset hors de boîtier de la tarière.
8. Retirez les deux vis du panneau d'accès de l'élément et retirez le panneau.
9. Desserrer la vis de fixation de l'élément.
10. Enlevez l'élément du boîtier de la tarière et faites passer la prise et la ficelle au travers du boîtier de la tarière.
11. Attachez la ficelle au nouvel élément et faites passer la prise au travers du boîtier de la tarière.
12. Détachez la ficelle et enlevez-la.
13. Branchez la prise du nouvel élément à l'écran de contrôle.
14. Installez la trémie à granules sur le boîtier de la tarière.
15. Installez le nouvel élément dans le boîtier de la tarière et serrez la vis de montage.
16. Installez le panneau d'accès des éléments et serrez les vis.
17. Installez le creuset dans le boîtier de la tarière.
18. Remettez les étagères de cuisson, le bol d'eau, le déflecteur de graisse et le diffuseur de chaleur en place.

L'installation est terminée.

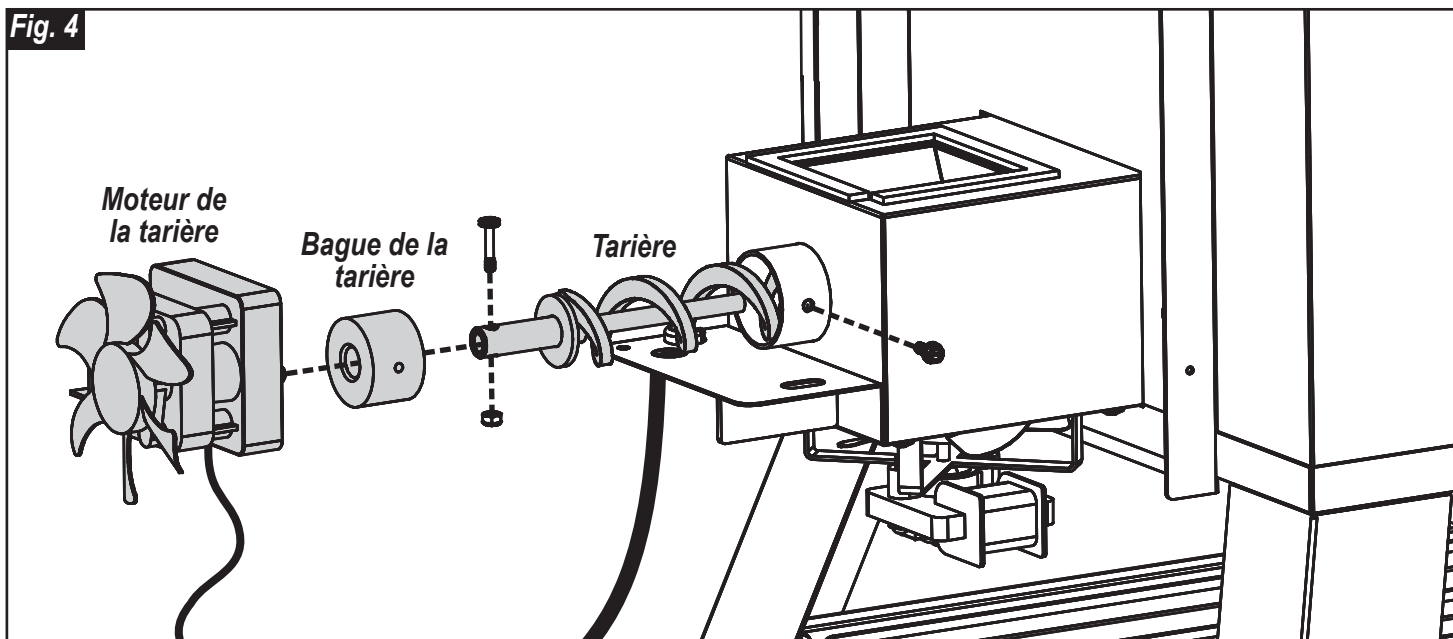


VÉRIFICATION DE L'ÉLÉMENT

1. Éteignez le fumoir et laissez-le refroidir.
2. Enlevez les étagères de cuisson, le bol d'eau, le déflecteur de graisse et le diffuseur de chaleur.
3. Nettoyez les cendres, granules ou débris du creuset.
4. Allumez l'appareil et réglez-le au cycle de cuisson. Vérifiez que le voyant de chauffage est allumé.
 - Si le voyant de chauffage ne s'allume pas, communiquez avec Masterbuilt pour obtenir de l'aide.
5. L'élément devrait commencer à rougir. Si l'élément ne commence pas à rougir, vérifiez la connexion à l'écran de contrôle. Référez-vous aux instructions d'« Accès et remplacement de l'écran de contrôle ».
6. Répétez la vérification après avoir fixé la connexion. Si l'élément ne fonctionne toujours pas, communiquez avec Masterbuilt pour obtenir une pièce de remplacement.

ACCÈS À LA TARIÈRE ET NETTOYAGE DU TUYAU

1. Éteignez le fumoir et laissez-le refroidir.
2. Débranchez-le de la prise murale.
3. Enlevez les étagères de cuisson, le bol d'eau, le déflecteur de graisse et le diffuseur de chaleur.
4. Nettoyez les cendres, granules ou débris du creuset.
5. Enlevez les granules de la trémie.
6. Enlevez les quatre vis retenant la trémie à granules au boîtier de la tarière et enlevez la trémie. Reportez-vous à la **Fig. 1** à la page 46.
Conseil : Si les connexions à l'écran de contrôle réduisent l'espace, enlevez l'écran de contrôle et débranchez les connexions pour en faciliter l'accès. Référez-vous aux instructions d'« Accès et remplacement de l'écran de contrôle ». Attachez un bout de ficelle aux fiches à cette étape. Cela facilitera les raccordements aux étapes suivantes.
7. Enlevez la vis et l'écrou du moteur de la tarière (**Fig. 4**).
8. Retirez le moteur de la tarière.
9. Enlevez la vis à bague de la tarière et retirez la douille de la tarière.
10. Détachez la tarière de son tuyau.
11. À l'aide d'un papier de verre à grain moyen, poncez l'intérieur et l'extérieur de la tarière et de son tuyau.
12. Nettoyez le tuyau de la tarière avec un aspirateur.
13. Insérez la tarière dans le tuyau de la tarière.
14. Insérez la bague du tube de la tarière et assemblez avec la vis.
15. Poussez le moteur de la tarière dans l'arbre et assemblez à l'aide de la vis et de l'écrou.
Conseil : Si l'écran de contrôle a été débranché, rebranchez-le. Référez-vous aux instructions d'« Accès et remplacement de l'écran de contrôle ».
16. Assemblez la trémie à granules au boîtier de la tarière à l'aide des quatre vis.
Le nettoyage est terminé.

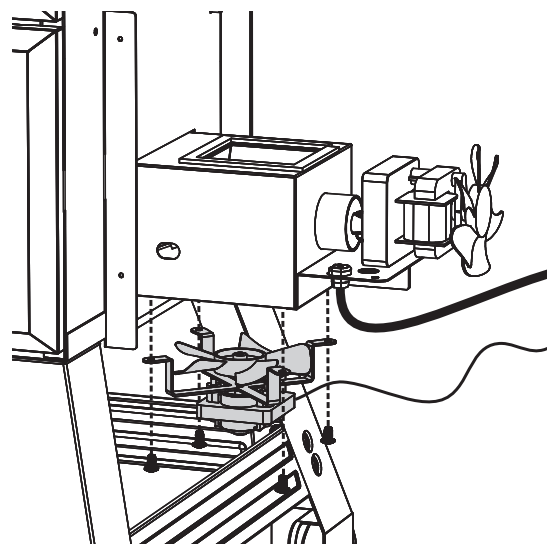


VÉRIFICATION DE LA TARIÈRE

1. Éteignez le fumoir et laissez-le refroidir.
2. Enlevez les étagères de cuisson, le bol d'eau, le déflecteur de graisse et le diffuseur de chaleur.
3. Nettoyez les cendres, granules ou débris dans le creuset.
4. Allumez l'appareil, appuyez et maintenez enfoncé le bouton Smoke (Prime) jusqu'à ce que l'écran affiche la lettre « P ».
 - Cela mettra l'appareil en mode « amorçage », et la tarière tournera continuellement jusqu'à ce que le bouton soit enfoncé de nouveau.
5. Si la tarière ne tourne pas, vérifiez la connexion à l'écran de contrôle. Référez-vous aux instructions d'« Accès et remplacement de l'écran de contrôle ».
6. Répétez la vérification après avoir fixé la connexion. Si la tarière ne fonctionne toujours pas, référence « Accès à la tarière et nettoyage du tuyau » pour s'assurer que la tarière n'est pas bloquée.
7. Répétez le contrôle après le nettoyage. Si la tarière ne fonctionne toujours pas, contactez Masterbuilt.

ACCÈS/REPLACEMENT DU VENTILATEUR D'ADMISSION

1. Éteignez le fumoir et laissez-le refroidir.
2. Débranchez-le de la prise murale.
3. Enlevez les granules de la trémie.
4. Enlevez les quatre vis retenant la trémie à granules au boîtier de la tarière. Reportez-vous à la **Fig. 1** à la page 46.
5. Débranchez le ventilateur d'admission de l'écran de contrôle. Reportez-vous à la **Fig. 2** à la page 46.
Conseil : attachez une ficelle à l'ancienne prise à cette étape. Cela facilitera l'installation de la prise du nouvel élément dans le boîtier aux prochaines étapes.
6. Enlevez les quatre vis qui rattachent le ventilateur d'admission au boîtier de la tarière.
7. Attachez la ficelle au nouveau ventilateur d'admission et faites passer la prise au travers du boîtier.
8. Détachez la ficelle et enlevez-la.
9. Branchez la prise du nouveau ventilateur d'admission à l'écran de contrôle.
10. Installez le nouveau ventilateur d'admission sur le boîtier de la tarière et serrez les vis de montage.
11. Installez la trémie à granules sur le boîtier de la tarière.
L'installation est terminée.



VÉRIFICATION DU VENTILATEUR D'ADMISSION

1. Éteignez le fumoir et laissez-le refroidir.
2. Mettez l'appareil en marche, puis arrêtez-le. Ne débranchez pas l'appareil.
 - Cela mettra l'appareil en mode arrêt et le ventilateur d'admission fonctionnera pendant environ 5 minutes.
3. Si vous n'entendez pas ou ne voyez pas le ventilateur fonctionner sous la trémie à granules, vérifiez la connexion à l'écran de contrôle. Référez-vous aux instructions d'« Accès et remplacement de l'écran de contrôle ».
4. Répétez la vérification après avoir fixé la connexion. Si le ventilateur ne fonctionne toujours pas, communiquez avec Masterbuilt pour obtenir une pièce de remplacement.

VÉRIFICATION DE LA TEMPÉRATURE DU THERMOMÈTRE À VIANDE

Test à basse température :

1. Mettez le thermomètre à viande dans de l'eau glacée (la température de l'eau glacée est de 32 °F/0 °C).
2. Laissez le thermomètre à viande dans l'eau glacée pendant 5 minutes.
3. Mettez l'appareil en marche.
4. Appuyez sur le bouton du thermomètre à viande et gardez-le enfoncé pour lire la température.
5. La température du thermomètre à viande devrait être de 32 °F, ±5 °F. (variation acceptable de 27 °F à 37 °F).

Test à température élevée

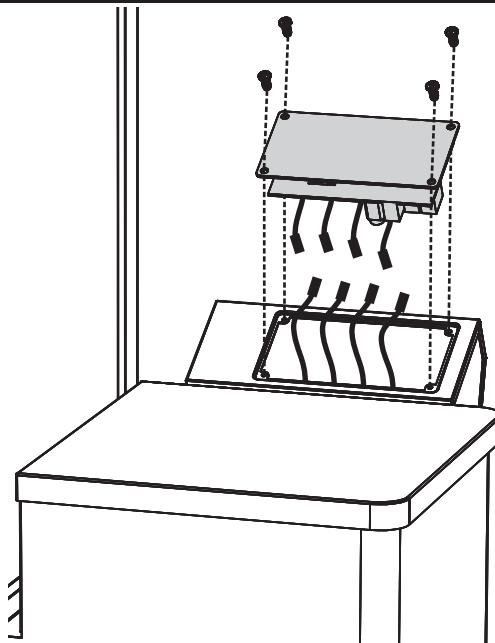
1. Mettez le thermomètre à viande dans de l'eau bouillante (la température de l'eau bouillante est de 212 °F/100 °C).
2. Laissez le thermomètre à viande dans l'eau bouillante pendant 5 minutes.
3. Mettez l'appareil en marche.
4. Appuyez sur le bouton du thermomètre à viande et gardez-le enfoncé pour lire la température.
5. La température du thermomètre à viande devrait être de 212 °F, ±5 °F. (variation acceptable de 207 °F à 217 °F).

VÉRIFICATION DE LA TEMPÉRATURE DE LA SONDE THERMIQUE DE L'APPAREIL

1. Mettez le thermomètre à viande au centre de l'étagère du centre.
2. Mettez l'appareil en marche.
3. Réglez l'écran de contrôle à 275 °F.
4. Laissez l'appareil atteindre une température de 275 °F et la garder stable.
5. Lisez la température réelle affichée.
6. Appuyez sur le bouton du thermomètre à viande pour lire la température du thermomètre à viande.
7. La température affichée par le thermomètre à viande ne devrait pas varier de plus de 15 °F par rapport à celle de l'appareil.

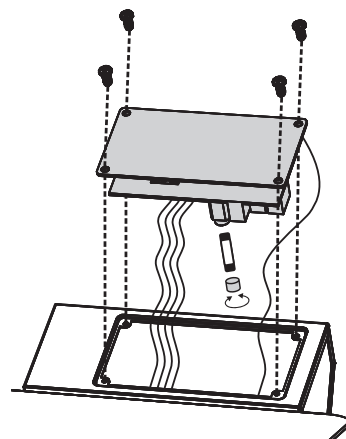
ACCESO / REEMPLAZO DEL CONTROLADOR

1. Apague el ahumador y deje que esté frío al tacto.
 2. Desenchufe de la pared.
 3. Retire cuatro tornillos de la placa frontal del controlador.
 4. Retire el controlador de la carcasa.
 5. Desconecte todas las conexiones.
 - Conexión de la alimentación principal
 - Conexión del motor del barreno
 - Conexión del ventilador de admisión
 - Conexión de la sonda de temp
 6. Conecte todas las conexiones al nuevo controlador.
 - Conexión de la alimentación principal
 - Conexión del motor del barreno
 - Conexión del ventilador de admisión
 - Conexión de la sonda de temp
 7. Coloque el controlador en el armazón.
 8. Instale cuatro tornillos en la placa frontal del controlador.
- La instalación está completa.**



REEMPLACE EL FUSIBLE DEL CONTROLADOR

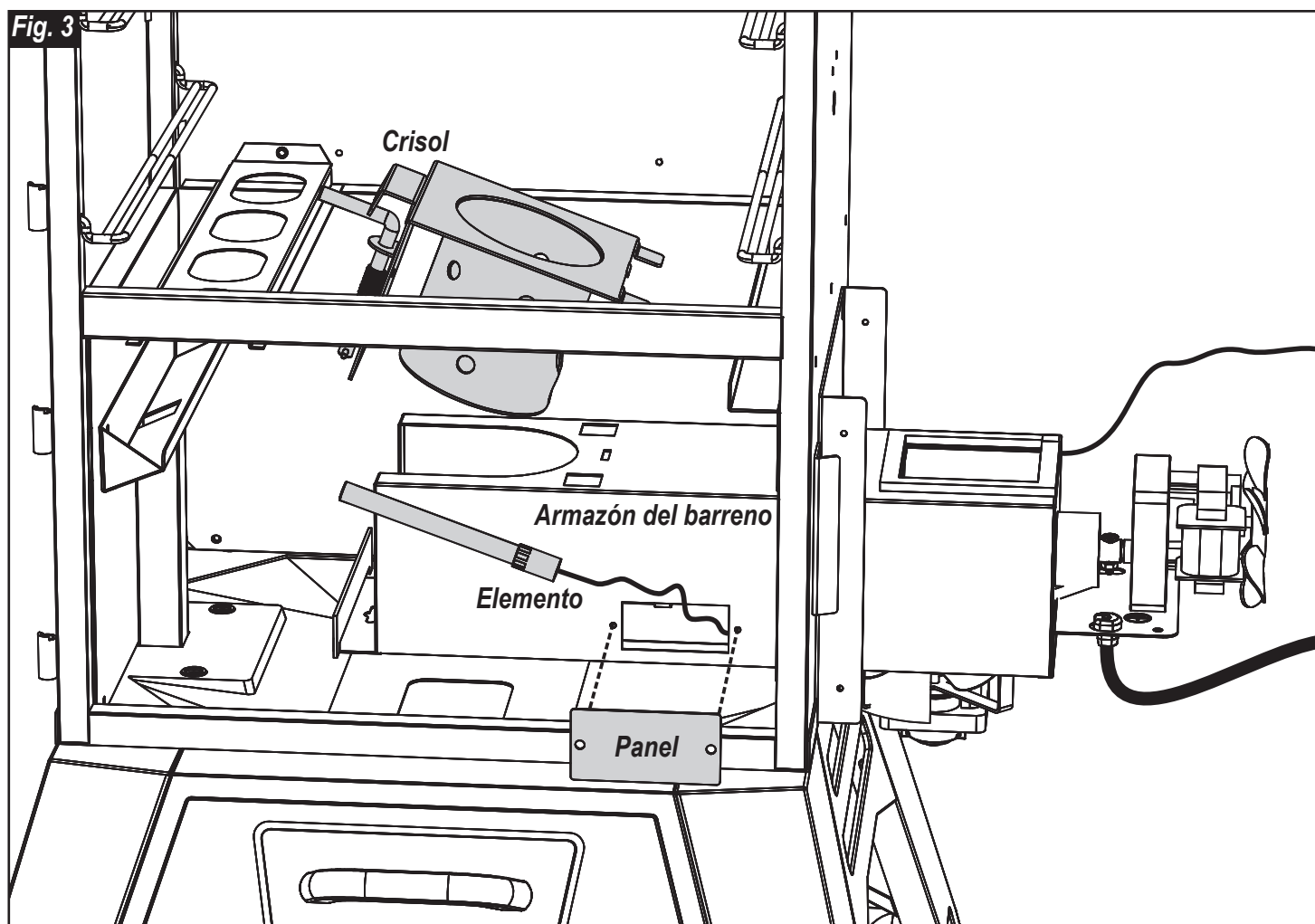
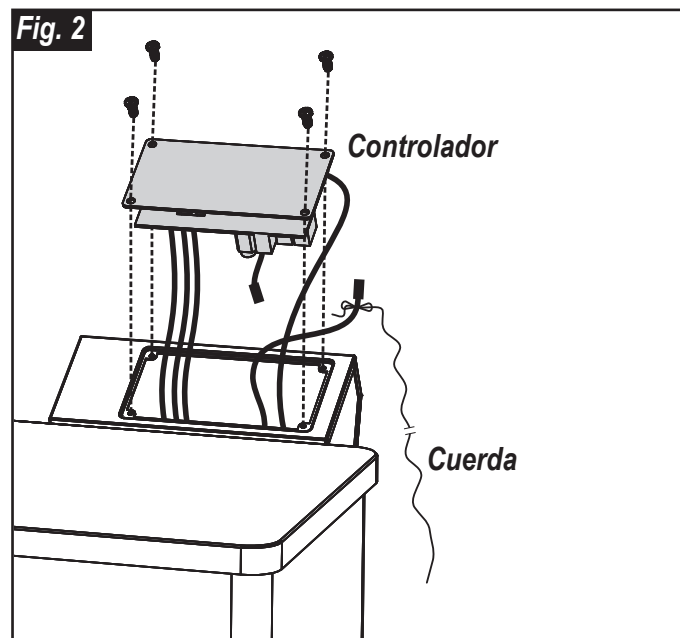
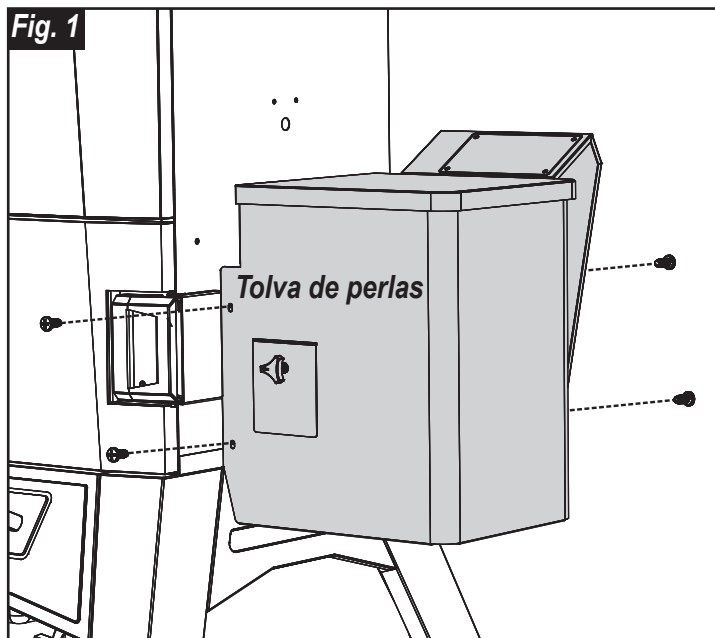
1. Apague el ahumador y deje que esté frío al tacto.
 2. Desenchufe de la pared.
 3. Retire cuatro tornillos de la placa frontal del controlador.
 4. Retire el controlador de la carcasa.
 5. Ubique el armazón del fusible y retire el fusible.
 - Abra el armazón del fusible presionándolo hacia abajo y girándolo en sentido horario.
 - Jale y retire el fusible fuera del armazón.
 6. Instale un nuevo fusible de 5 amperios, 5 mm x 11 mm en la caja del fusible.
 7. Coloque el controlador en el armazón del controlador.
 8. Instale cuatro tornillos en la placa frontal del controlador.
- El reemplazo del fusible está completo.**



ACCESO / REEMPLAZO DEL ELEMENTO

1. Apague el ahumador y deje que esté frío al tacto.
 2. Desenchufe de la pared.
 3. Retire las perlas de la tolva.
 4. Retire los cuatro tornillos que sujetan la tolva de perlas al armazón del barreno (**Fig. 1**) en la página 50.
 5. Desconecte el elemento del controlador (**Fig. 2**) en la página 50.

Consejos: Amarre un pedazo de cuerda a un antiguo tapón en este paso. Esto hará que la alimentación del nuevo tapón del elemento a través del armazón del barreno sea más fácil en los pasos futuros.
 6. Retire las rejillas de cocción, el tazón de agua, el deflector de grasa y el difusor de calor.
 7. Retire el crisol del armazón del barreno (**Fig. 3**) en la página 50.
 - Gire y levante el pestillo del crisol.
 - Levante el crisol fuera del armazón del barreno.
 8. Quite los dos tornillos del panel de acceso del elemento y retire el panel.
 9. Afloje el tornillo de ensamblaje del elemento.
 10. Retire el elemento del armazón del barreno y jale el tapón y la cuerda a través del armazón del barreno.
 11. Amarre la cuerda al nuevo tapón del elemento y jale el tapón a través del armazón del barreno.
 12. Desate la cuerda y descártela.
 13. Conecte el nuevo tapón del elemento al controlador.
 14. Instale la tolva de perlas en el armazón del barreno.
 15. Instale el nuevo elemento en el armazón del barreno y luego ajuste el tornillo de ensamblaje.
 16. Instale el panel de acceso del elemento y apriete los tornillos.
 17. Instale el crisol en el armazón del barreno.
 18. Instale las rejillas de cocción, el tazón de agua, el deflector de grasa y el difusor de calor.
- La instalación está completa.**



VERIFICACIÓN DEL ELEMENTO

1. Apague el ahumador y deje que esté frío al tacto.
2. Retire las rejillas de cocción, el tazón de agua, el deflector de grasa y el difusor de calor.
3. Limpie cualquier ceniza, perla o residuo que se encuentre en el crisol.
4. Encienda la unidad y configure el ciclo de cocción. Verifique que la luz de calentamiento esté encendida.
 - Si la luz de calentamiento no se enciende, contacte a Masterbuilt para solicitar asistencia.
5. El elemento debería empezar a tornarse rojo. Si el elemento no lo hace, verifique la conexión al controlador. Consulte las instrucciones de "acceso/reemplazo del controlador".
6. Repita la verificación luego de asegurar la conexión. Si el elemento todavía no funciona, contacte a Masterbuilt para el reemplazo.

ACCESO AL BARRENO / LIMPIEZA DEL TUBO DEL BARRENO

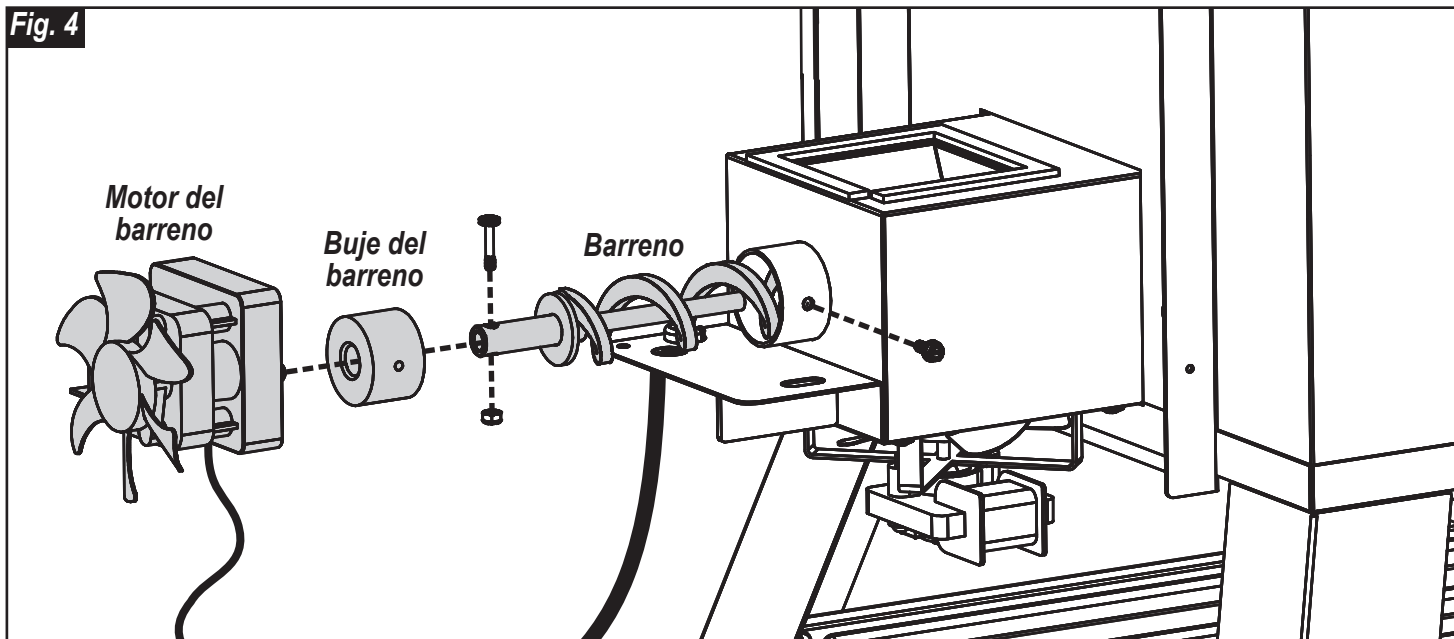
1. Apague el ahumador y deje que esté frío al tacto.
2. Desenchufe de la pared.
3. Retire las rejillas de cocción, el tazón de agua, el deflector de grasa y el difusor de calor.
4. Limpie cualquier ceniza, perla o residuo que se encuentre en el crisol.
5. Retire las perlas de la tolva.
6. Retire los cuatro tornillos que sujetan la tolva de perlas al armazón del barreno y retire el barreno.

Referencia **Fig. 1** en la página 50.

Consejos: Si las conexiones al controlador están limitando el espacio, retire el controlador y desconecte las conexiones para obtener un mayor acceso. Consulte las instrucciones de "Acceso / Reemplazo del controlador". Amarre un pedazo de cuerda a los tapones en este paso. Esto facilitará las conexiones en los pasos futuros.

7. Retire el tornillo y la tuerca del motor del barreno (**Fig. 4**).
 8. Jale el motor del barreno del barreno.
 9. Retire el tornillo del buje del barreno y retire el buje del barreno.
 10. Retire el barreno del tubo del barreno.
 11. Usando papel de lija de grano medio, lije la parte externa del barreno y la parte interna del tubo del barreno.
 12. Usando una aspiradora limpie el tubo del barreno.
 13. Inserte el barreno en el tubo del barreno.
 14. Inserte el buje del tubo del barreno y el tornillo de ensamblaje.
 15. Empuje el motor del barreno en el eje del barreno y la tuerca y tornillo de ensamblaje.
- Consejos:** Si se ha desconectado el controlador, vuelva a ensamblarlo. Consulte las instrucciones de "Acceso / Reemplazo del controlador".
16. Ensamble la tolva de perlas al armazón del barreno usando cuatro tornillos.

La limpieza esta completa.

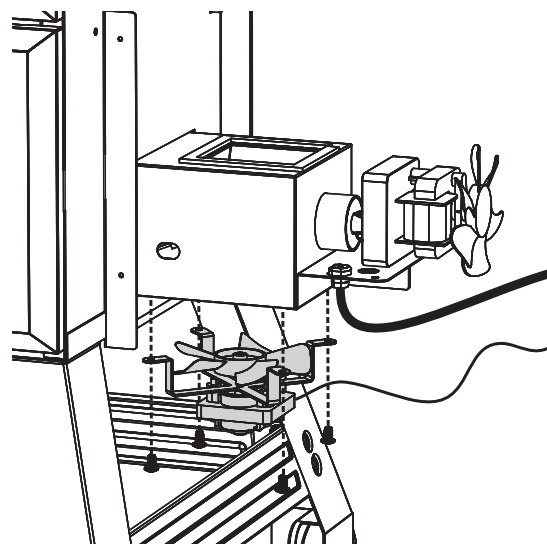


VERIFICACIÓN DEL BARRENO

1. Apague el ahumador y deje que esté frío al tacto.
2. Retire las rejillas de cocción, el tazón de agua, el deflector de grasa y el difusor de calor.
3. Limpie cualquier ceniza, perla o residuo que se encuentre en el crisol.
4. Encienda la unidad y presione y sostenga el botón Ahumar (Cebiar) hasta que se muestre "P" en pantalla.
 - Esto pondrá al ahumador en "modo cebiar", el cual hará rotar el barreno continuamente hasta que se vuelva a presionar el botón Ahumar (Cebiar).
5. Si el barreno no rota, verifique la conexión al controlador. Consulte las instrucciones de "Acceso / Reemplazo del controlador".
6. Repita la verificación luego de asegurar la conexión. Si el sinfín todavía no funciona, consulte "Acceso al barreno / Limpieza del tubo del barreno" para asegurarse de que el sinfín no está bloqueado.
7. Repita el cheque después de la limpieza. Si el sinfín todavía no funciona, póngase en contacto con Masterbuilt.

ACCÈS/REPLACEMENT DU VENTILATEUR D'ADMISSION

1. Éteignez le fumoir et laissez-le refroidir.
2. Débranchez-le de la prise murale.
3. Enlevez les granules de la trémie.
4. Enlevez les quatre vis retenant la trémie à granules au boîtier de la tarière. Reportez-vous à la **Fig. 1** en la página 50.
5. Débranchez le ventilateur d'admission de l'écran de contrôle. Reportez-vous à la **Fig. 2** en la página 50.
Conseil : attachez une ficelle à l'ancienne prise à cette étape. Cela facilitera l'installation de la prise du nouvel élément dans le boîtier aux prochaines étapes.
6. Enlevez les quatre vis qui rattachent le ventilateur d'admission au boîtier de la tarière.
7. Attachez la ficelle au nouveau ventilateur d'admission et faites passer la prise au travers du boîtier.
8. Détachez la ficelle et enlevez-la.
9. Branchez la prise du nouveau ventilateur d'admission à l'écran de contrôle.
10. Installez le nouveau ventilateur d'admission sur le boîtier de la tarière et serrez les vis de montage.
11. Installez la trémie à granules sur le boîtier de la tarière.
L'installation est terminée.



VÉRIFICATION DU VENTILATEUR D'ADMISSION

1. Éteignez le fumoir et laissez-le refroidir.
2. Mettez l'appareil en marche, puis arrêtez-le. Ne débranchez pas l'appareil.
 - Cela mettra l'appareil en mode arrêt et le ventilateur d'admission fonctionnera pendant environ 5 minutes.
3. Si vous n'entendez pas ou ne voyez pas le ventilateur fonctionner sous la trémie à granules, vérifiez la connexion à l'écran de contrôle. Référez-vous aux « Instructions d'accès ou de remplacement de l'écran de contrôle ».
4. Répétez la vérification après avoir fixé la connexion. Si le ventilateur ne fonctionne toujours pas, communiquez avec Masterbuilt pour obtenir une pièce de remplacement.

VÉRIFICATION DE LA TEMPÉRATURE DU THERMOMÈTRE À VIANDE

Test à basse température :

1. Mettez le thermomètre à viande dans de l'eau glacée (la température de l'eau glacée est de 32 °F/0 °C).
2. Laissez le thermomètre à viande dans l'eau glacée pendant 5 minutes.
3. Mettez l'appareil en marche.
4. Appuyez sur le bouton du thermomètre à viande et gardez-le enfoncé pour lire la température.
5. La température du thermomètre à viande devrait être de 32 °F, ±5 °F. (variation acceptable de 27 °F à 37 °F).

Test à température élevée

1. Mettez le thermomètre à viande dans de l'eau bouillante (la température de l'eau bouillante est de 212 °F/100 °C).
2. Laissez le thermomètre à viande dans l'eau bouillante pendant 5 minutes.
3. Mettez l'appareil en marche.
4. Appuyez sur le bouton du thermomètre à viande et gardez-le enfoncé pour lire la température.
5. La température du thermomètre à viande devrait être de 212 °F, ±5 °F. (variation acceptable de 207 °F à 217 °F).

VÉRIFICATION DE LA TEMPÉRATURE DE LA SONDE THERMIQUE DE L'APPAREIL

1. Mettez le thermomètre à viande au centre de l'étagère du centre.
2. Mettez l'appareil en marche.
3. Réglez l'écran de contrôle à 275 °F.
4. Laissez l'appareil atteindre une température de 275 °F et la garder stable.
5. Lisez la température réelle affichée.
6. Appuyez sur le bouton du thermomètre à viande pour lire la température du thermomètre à viande.
7. La température affichée par le thermomètre à viande ne devrait pas varier de plus de 15 °F par rapport à celle de l'appareil.

MASTERBUILT 1-YEAR LIMITED WARRANTY

Masterbuilt warrants its products to be free from defects in material and workmanship under proper assembly, normal use and recommended care for 1 year from the date of original retail purchase. The Masterbuilt warranty does not cover paint finish as it may burn off during normal use. The Masterbuilt warranty does not cover rust. Masterbuilt requires proof of purchase for warranty claim, such as a receipt. Upon the expiration of such warranty, all such liability shall terminate.

Within the stated warranty period, Masterbuilt, at its discretion, shall replace defective components free of charge, with the owner being responsible for shipping. Should Masterbuilt require return of component(s) in question for inspection, Masterbuilt will be responsible for shipping charges to return requested item. This warranty excludes property damage sustained due to misuse, abuse, accident, or damage arising out of transportation.

This express warranty is the sole warranty given by Masterbuilt and is in lieu of all other warranties, expressed or implied including implied warranty, merchantability, or fitness for a particular purpose. Neither Masterbuilt nor the retail establishment selling this product has authority to make any warranties or to promise any remedies in addition to or inconsistent with those stated above. Masterbuilt's maximum liability, in any event, shall not exceed the purchase price of the product paid by the original consumer/ purchaser. Some states do not allow the exclusion or limitation of incidental or consequential damages. In such a case, the above limitations or exclusions may not be applicable.

California residents only: Notwithstanding this limitation of warranty, the following specific restrictions apply; if service, repair, or replacement of the product is not commercially practical, the retailer selling the product or Masterbuilt will refund the purchase price paid for the product, less the amount directly attributable to use by the original buyer prior to the discovery of the nonconformity. Owner may take the product to the retail establishment selling this product in order to obtain performance under warranty. This express warranty gives you specific legal rights, and you may also have other rights which vary from state to state.

Visit masterbuilt.com or complete form below and return to:
Attn: Warranty Registration
Masterbuilt Manufacturing, LLC
1 Masterbuilt Court | Columbus, GA 31907

Name: _____ Address: _____

City: _____

State/Province: _____ Postal Code: _____ Phone Number: _____

E-mail Address: _____

*Model Number: _____ *Serial Number: _____

Purchase Date: _____ - _____ - _____ Place of Purchase: _____

***Model Number and Serial Number are located on silver label on back of smoker.**

GARANTIE LIMITÉE D'UN AN DE MASTERBUILT

Masterbuilt garantit que ses produits sont exempts de défauts de matériel et de fabrication pendant un an à partir de la date d'achat d'origine s'ils sont assemblés de la manière appropriée, utilisés normalement et entretenus de la façon recommandée. La garantie de Masterbuilt ne couvre pas la finition de peinture, car elle peut brûler au cours d'un usage normal. La garantie de Masterbuilt ne couvre pas la rouille. Masterbuilt exige une preuve d'achat lors de réclamations au titre de la garantie, par exemple un reçu. Cette responsabilité prend fin dès la date d'expiration de la garantie.

Durant la période de garantie déclarée, Masterbuilt, à sa discrétion, remplacera gratuitement tout composant défectueux, le propriétaire étant responsable des frais de transport. Advenant que Masterbuilt demande que le ou les composants lui soient retournés pour inspection, Masterbuilt assumera les frais de transport pour le retour du composant demandé. Cette garantie exclut les dommages matériels dus au mauvais usage, à l'usage abusif ou à un accident, ainsi que les dommages découlant du transport.

Cette garantie expresse tient lieu de garantie unique offerte par Masterbuilt et remplace toute autre garantie expresse ou implicite, y compris toute garantie implicite d'aptitude à la commercialisation ou d'adaptation à un usage particulier. Ni Masterbuilt ni le détaillant qui vend ce produit ne sont autorisés à fournir des garanties ou à promettre quoi que ce soit qui dépasse ou qui contredit ce qui est énoncé ci-dessus. La responsabilité maximale de Masterbuilt, dans tous les cas, ne peut dépasser le prix d'achat de l'article payé par le consommateur ou l'acheteur d'origine. Certains États et certaines provinces ne permettent pas l'exclusion ni la limitation de dommages accessoires ou consécutifs. Par conséquent, les exclusions ou limitations indiquées ci-dessus peuvent ne pas vous être applicables.

Résidents de la Californie uniquement : Nonobstant les limitations de cette garantie, les restrictions suivantes vous sont applicables; si réparer ou remplacer le produit en question ne s'avère pas rentable pour le revendeur, ce dernier ou Masterbuilt remboursera le prix payé d'achat du produit après dépréciation et après déduction d'une somme équivalente à la durée d'utilisation par l'acheteur initial avant la découverte du vice ou de la non-conformité. Le propriétaire peut rapporter le produit au détaillant qui le lui a vendu pour bénéficier des privilèges que lui accorde la présente garantie. Cette garantie expresse vous procure des droits juridiques spécifiques et vous pouvez également bénéficier d'autres droits en fonction de votre lieu de résidence.

Visitez masterbuilt.com ou remplissez le formulaire ci-dessous et retournez à:
Attn: Warranty Registration
Masterbuilt Manufacturing, LLC
1 Masterbuilt Court | Columbus, GA 31907

Nom : _____ Adresse : _____

Ville : _____

État/Province : _____ Code postal : _____ Numéro de téléphone : _____

Adresse de courriel : _____

*Numéro de modèle : _____ *Numéro de série : _____

Date de l'achat : _____ - _____ - _____ Lieu de l'achat : _____

***Les numéros de série et de modèle se trouvent sur l'étiquette argentée derrière l'appareil.**

GARANTÍA LIMITADA POR 1 AÑO DE MASTERBUILT

Masterbuilt garantiza que sus productos no presentan defectos de fabricación, ni de material ni de la mano de obra, si se los ensambla correctamente, se los utiliza de forma normal y se los cuida según las recomendaciones, durante un período de 1 año a partir de la fecha de compra original. La garantía de Masterbuilt no cubre el acabado de la pintura ya que puede salirse durante el uso normal. La garantía de Masterbuilt no cubre la oxidación. Masterbuilt requiere el comprobante de compra para hacer un reclamo de la garantía, como por ejemplo, un recibo. Después de la fecha de vencimiento de la garantía, finalizarán todas las responsabilidades.

Durante el período de vigencia establecido de la garantía, Masterbuilt, a su criterio, reemplazará los componentes defectuosos sin costo alguno, debiendo hacerse responsable el propietario de los gastos de envío. Si Masterbuilt requiere la devolución del o los componentes en cuestión para su inspección, Masterbuilt será responsable de todos los cargos de envío para devolver el artículo solicitado. Esta garantía excluye los daños ocasionados a la propiedad por el mal uso, abuso, los accidentes, o los daños causados por el transporte.

Esta garantía expresa es la única garantía entregada por Masterbuilt y reemplaza a todas las demás garantías, expresas o implícitas, incluidas las garantías implícitas de comercialización o idoneidad para cualquier fin en particular. Ni Masterbuilt ni el establecimiento minorista que ofrece este producto, tienen autoridad alguna para otorgar garantías o prometer otros recursos que sean adicionales o inconsistentes con los establecidos previamente. La responsabilidad máxima de Masterbuilt, en todos los casos, no superará el precio de compra del producto que el cliente o comprador original pagó. Algunos estados no permiten la exclusión o limitación de daños accidentales o resultantes. En dicho caso, no se aplicarán las exclusiones o limitaciones anteriores.

Solo para residentes de California: A pesar de esta limitación de garantía, se aplican las siguientes restricciones específicas; si el mantenimiento, la reparación o el reemplazo del producto no se puede realizar comercialmente, el establecimiento minorista que ofrece el producto o Masterbuilt devolverá el monto original de la compra del producto, menos el monto directamente atribuible al uso por parte del comprador original antes de informar su disconformidad. El propietario puede llevar el producto al establecimiento minorista que lo ofrece a fin de obtener la ejecución de cualquier obligación en virtud de esta garantía. Esta garantía expresa le otorga derechos legales específicos, y es posible que también tenga otros derechos que varían de un estado a otro.

Visite masterbuilt.com o complete el formulario a continuación y regrese a:

Attn: Warranty Registration
Masterbuilt Manufacturing, LLC
1 Masterbuilt Court | Columbus, GA 31907

Nombre: _____ Dirección: _____

Ciudad: _____

Estado/Provincia: _____ Código postal: _____ Número de teléfono: _____

Correo electrónico: _____

*Número de modelo: _____ *Número de serie: _____

Fecha de compra: _____ - _____ - _____ Lugar de compra: _____

**El número de modelo y el número de serie se encuentran en la etiqueta plateada en la parte posterior del ahumador.*



MASTERBUILT®

Rest assured, we're here to help.

Customer Service
Service à la clientèle
Servicio de atención al cliente

masterbuilt.com/contact

Masterbuilt Manufacturing, LLC
1 Masterbuilt Court | Columbus, GA | 31907

@masterbuilt



1.800.489.1581

masterbuilt.com

