

This Owner's Manual is provided and hosted by [Appliance Factory Parts](#).



# Broil King 9566-47 Owner's Manual

[Shop genuine replacement parts for Broil King 9566-47](#)

**Broil King®**

[Find Your Broil King Grill Parts - Select From 1350 Models](#)

----- Manual continues below part list -----

## Available Replacement Parts for Broil King 9566-47

[18433](#)

OEM FLAV R WAVE - REGAL/IMPERIAL

# Broil King®

## REDDI-BILT BARBECUES

ASSEMBLY MANUAL & PARTS LIST

MANUEL DE MONTAGE & LISTE DE PIÈCES



**Broil King®**

IMPERIAL 490

9566-44

9566-47

RETAIN FOR FUTURE REFERENCE

VEUILLEZ CONSERVER POUR REFERENCE ULTERIEURE

1-800-265-2150

[info@omcbbq.com](mailto:info@omcbbq.com)

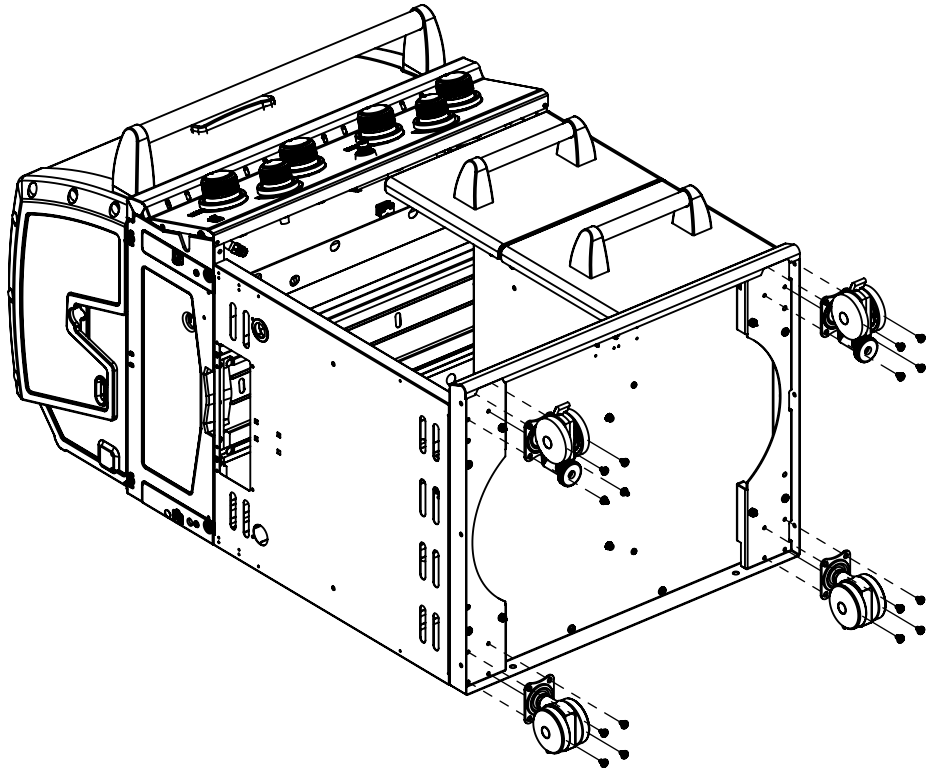
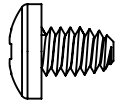
*Onward*  
SINCE 1906  
MANUFACTURING COMPANY LIMITED  
585 KUMPF DRIVE  
WATERLOO, ONTARIO, CANADA  
N2V 1K3

20084-E85 REV A 11/12

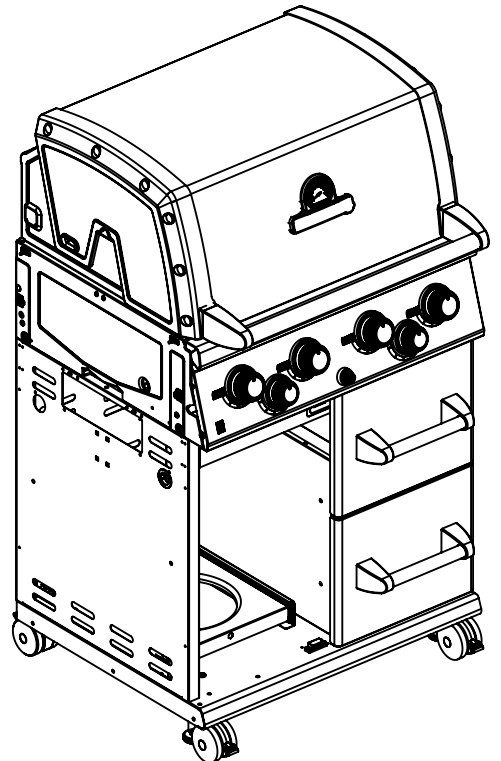
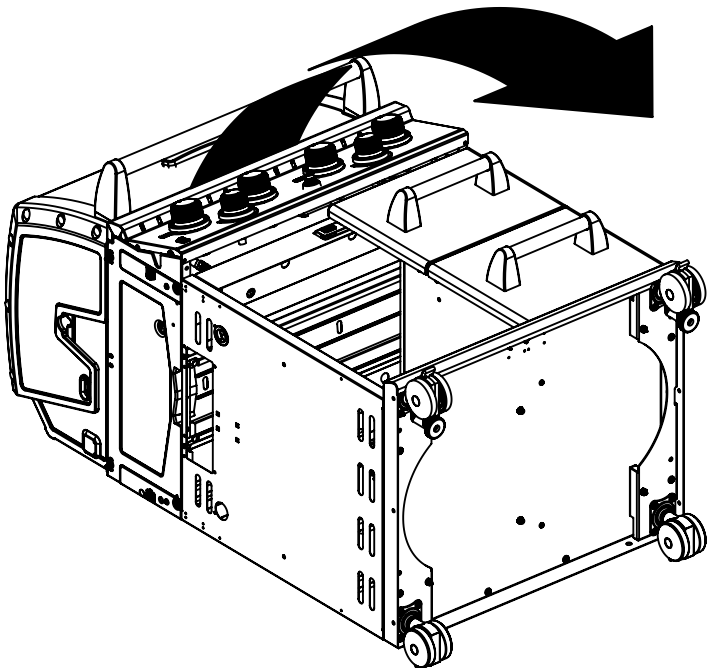


1

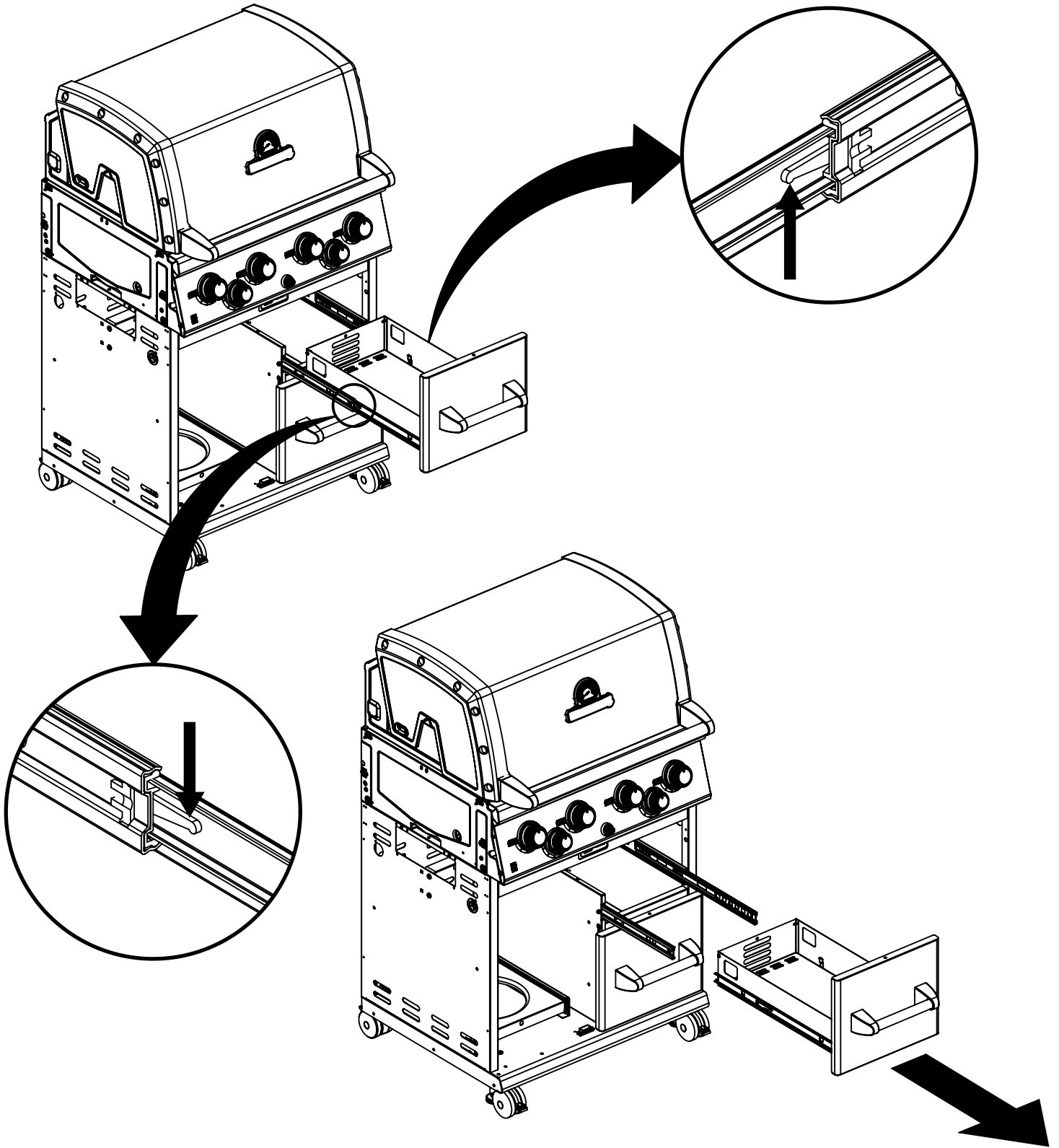
(16)






2

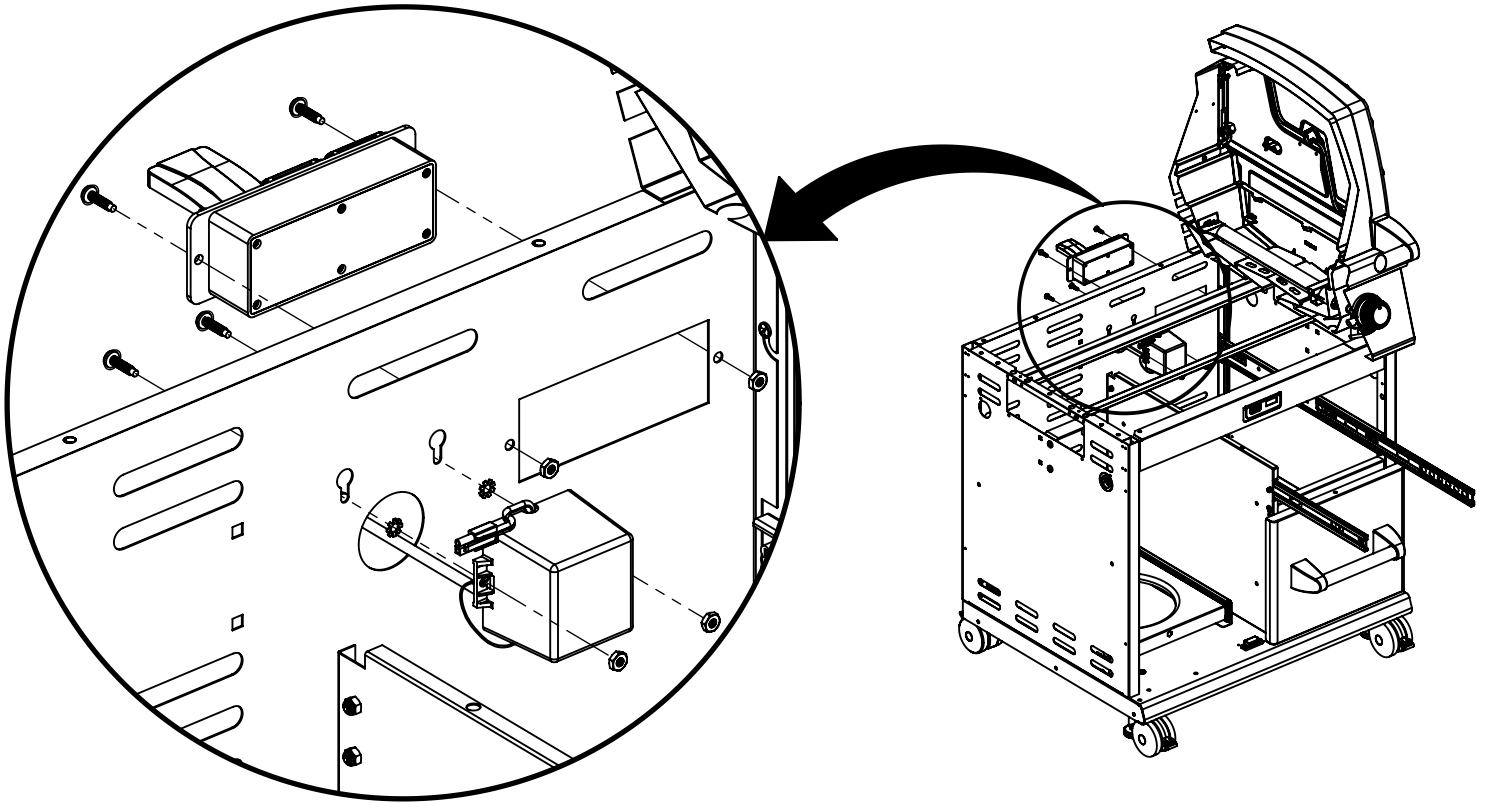


3

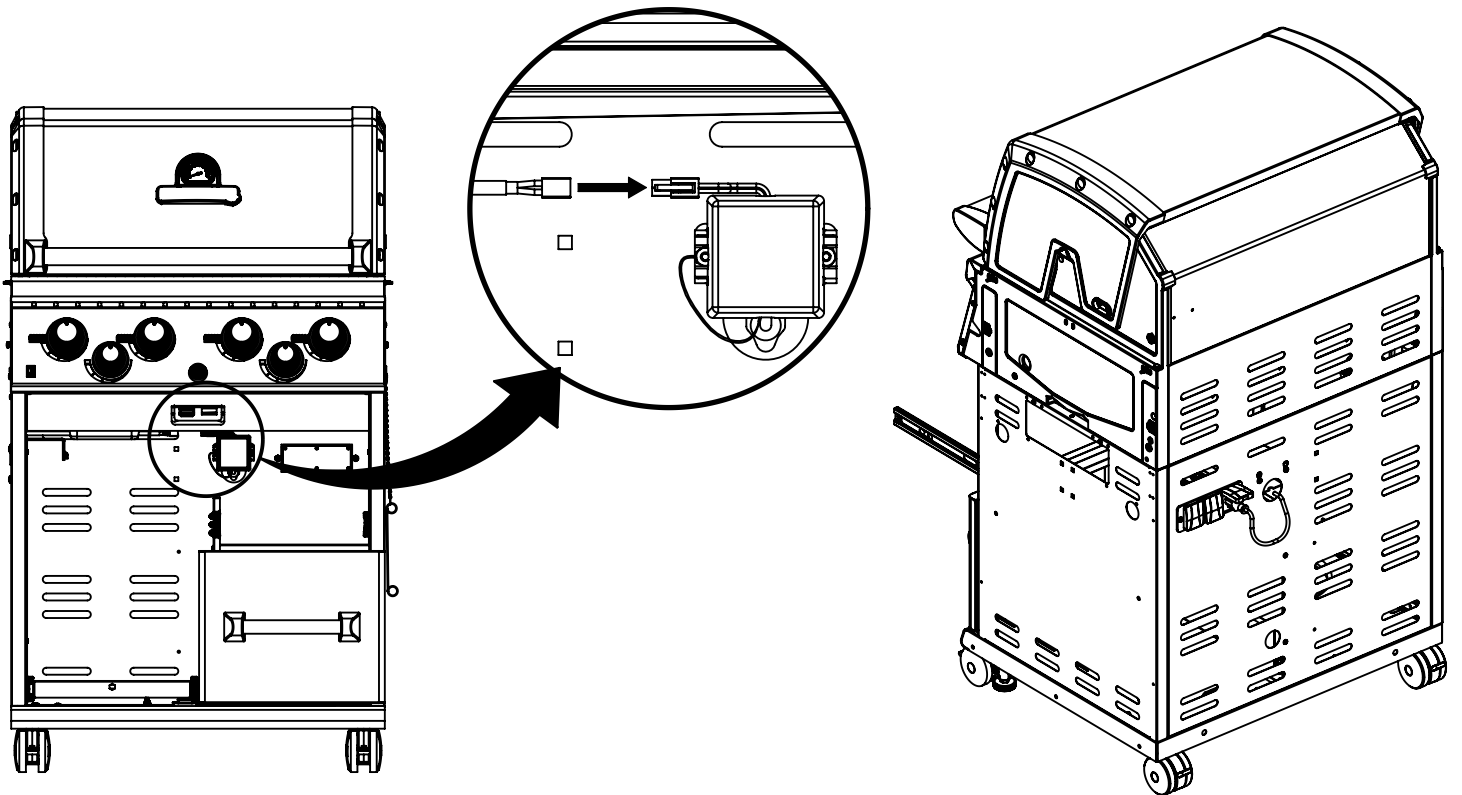


4

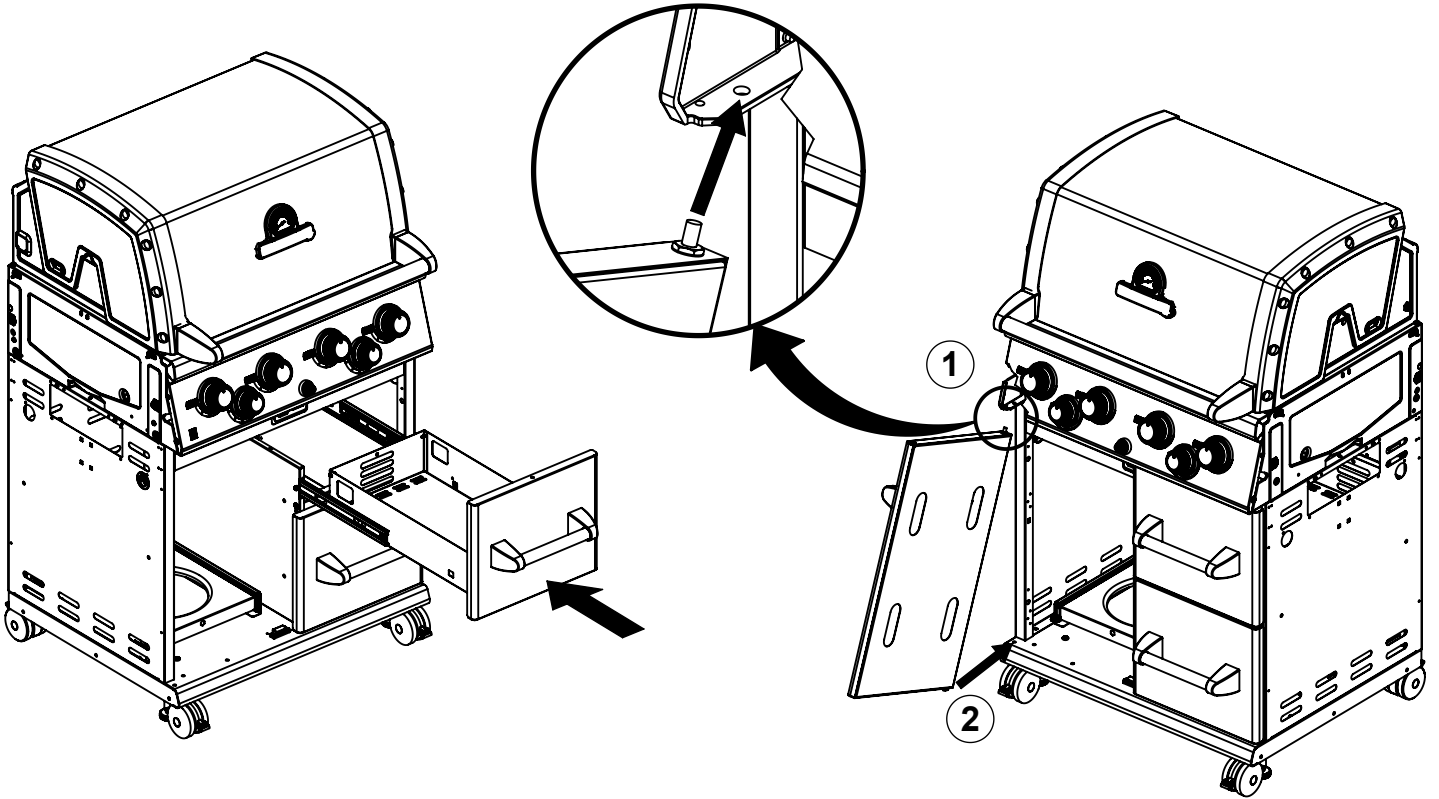
(4)  (2)  (4) 



5

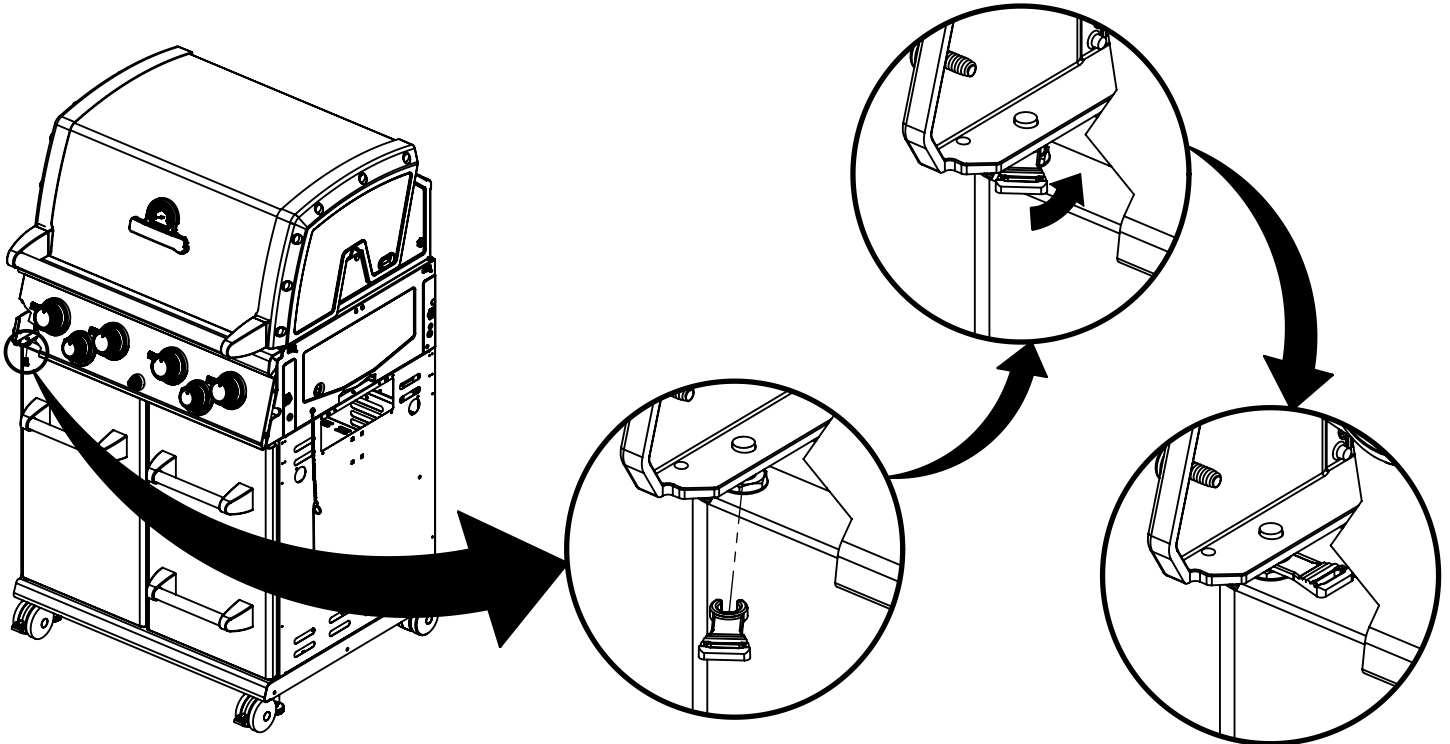
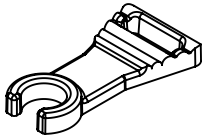


6

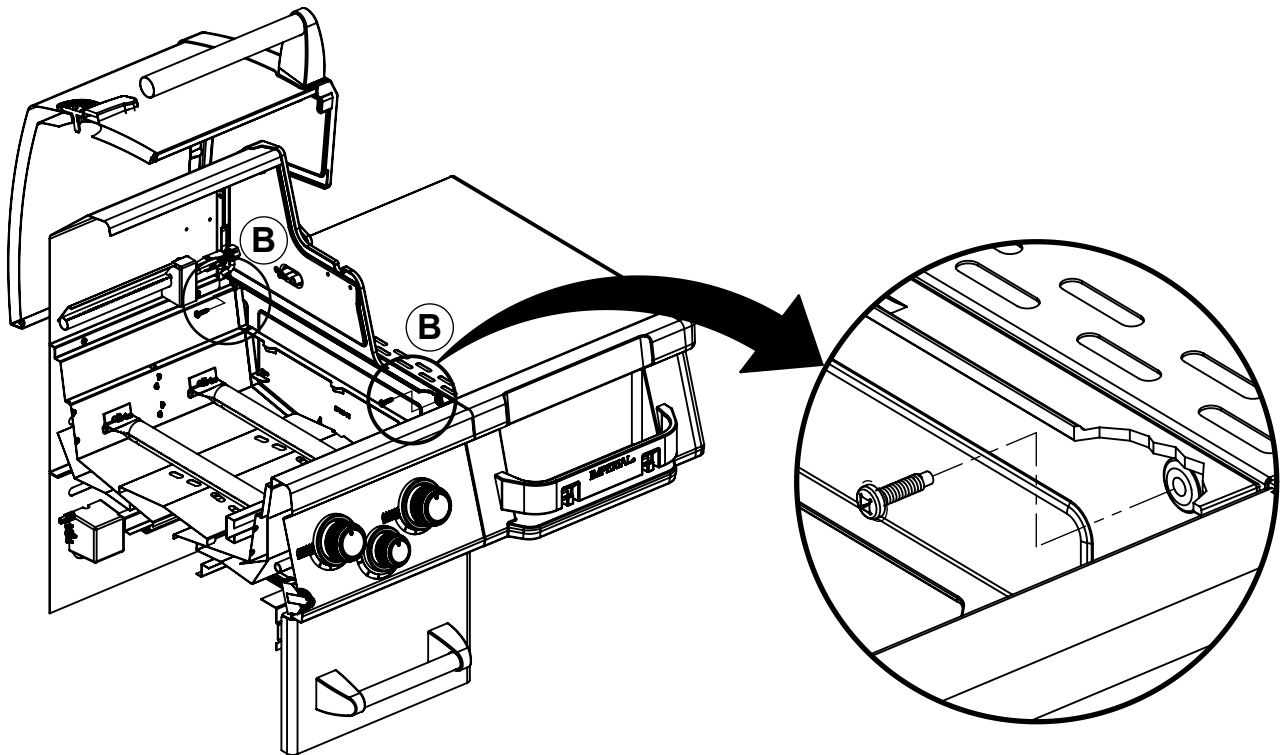
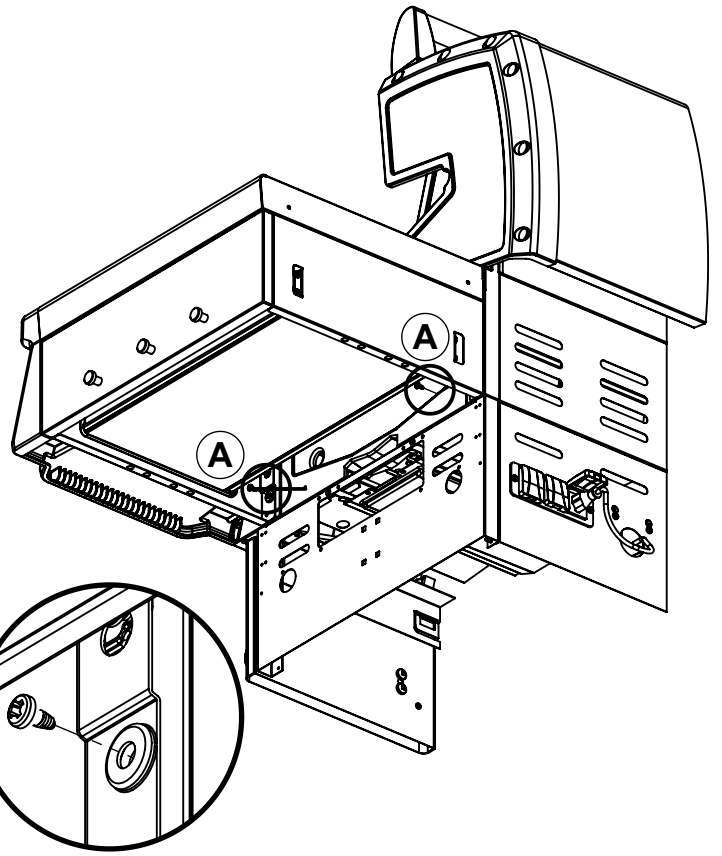
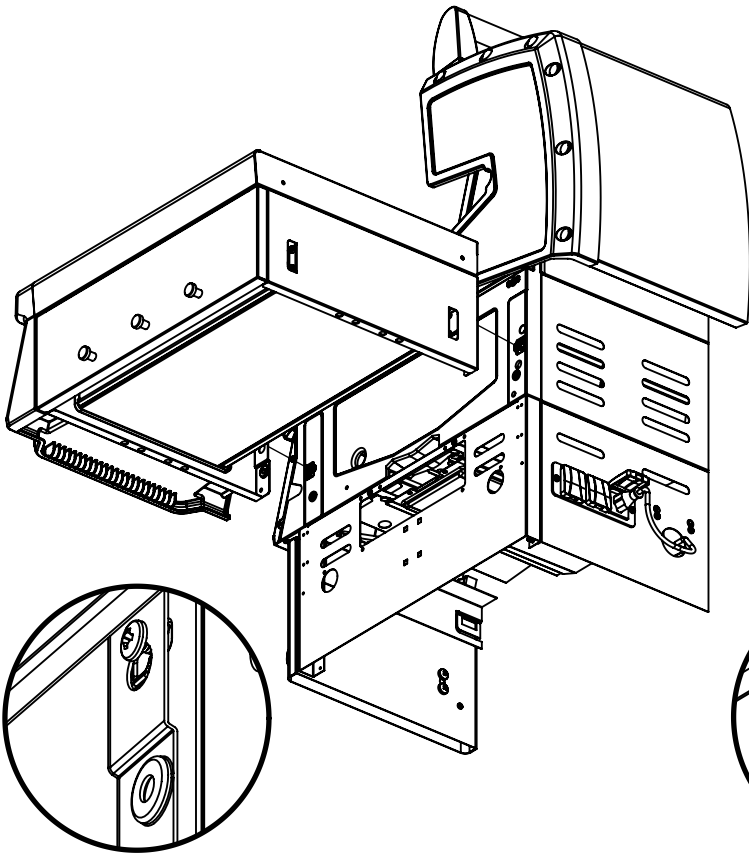
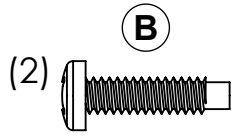
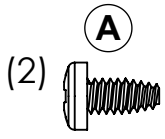


7

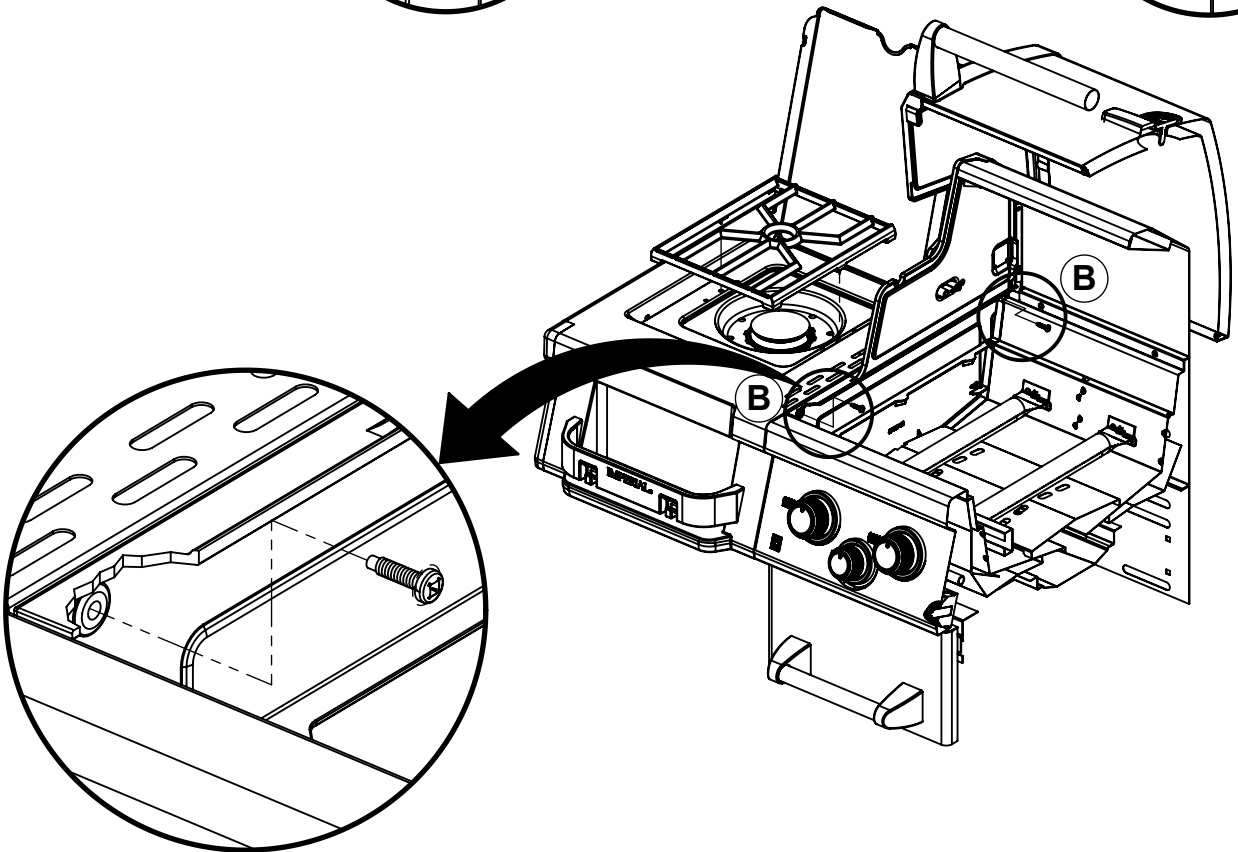
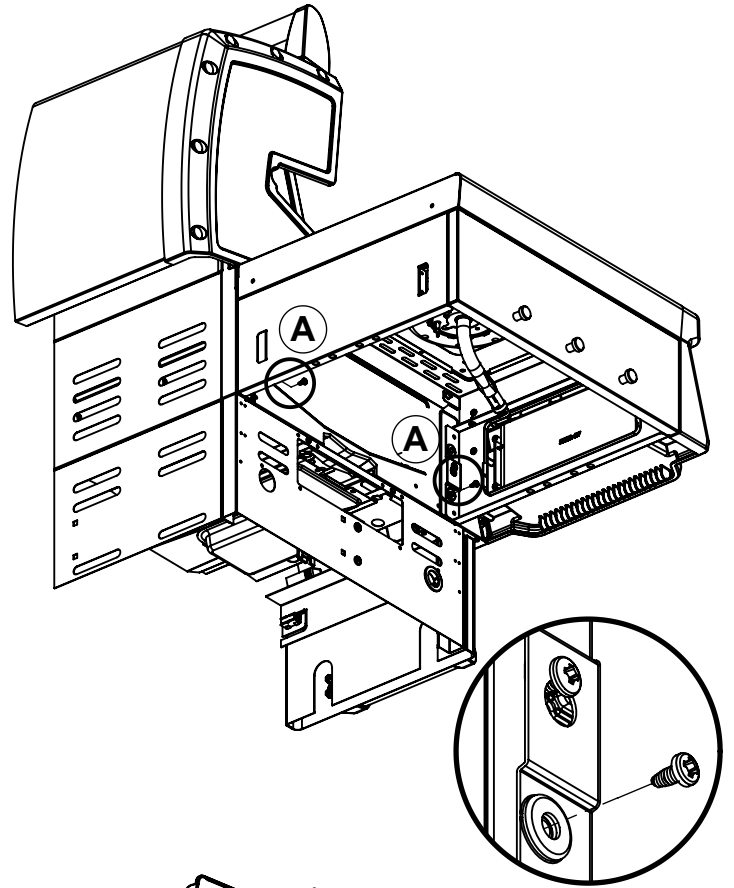
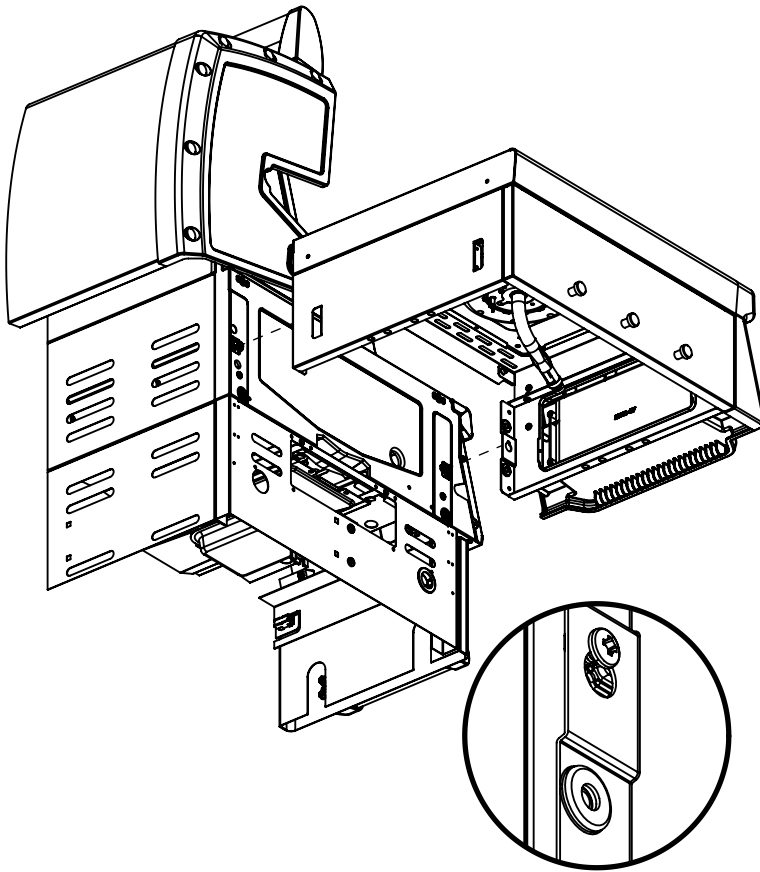
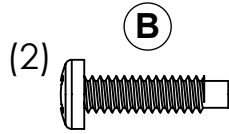
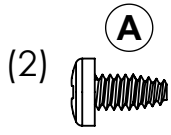
(1)



8

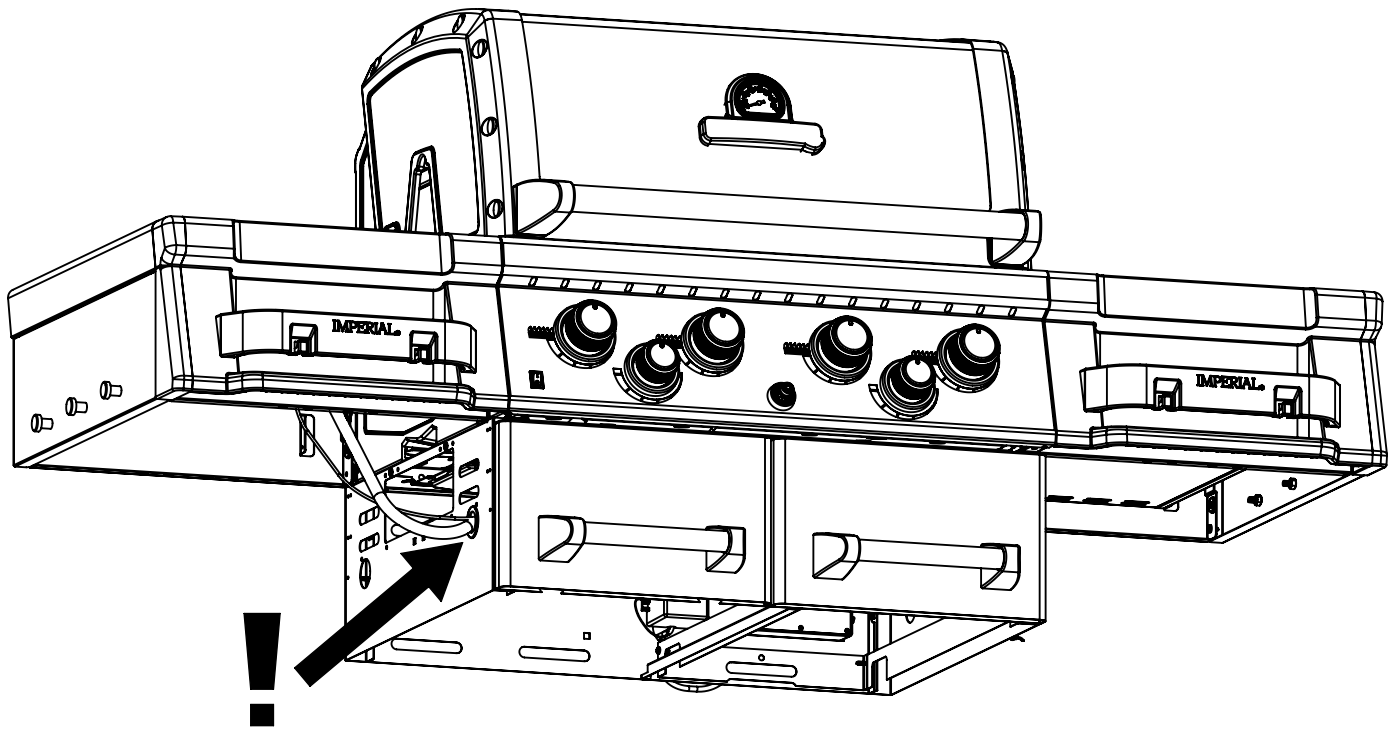
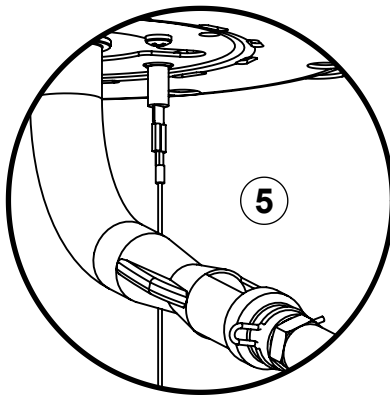
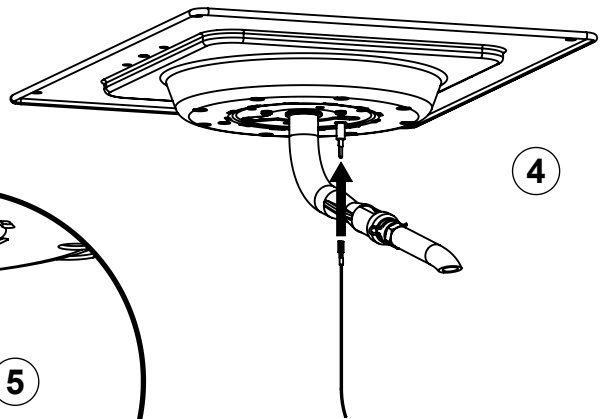
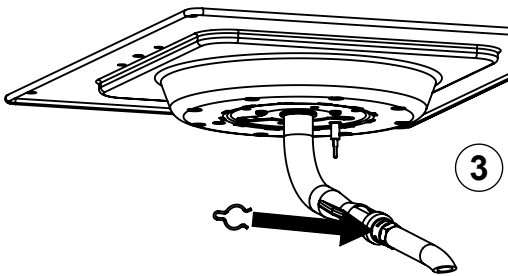
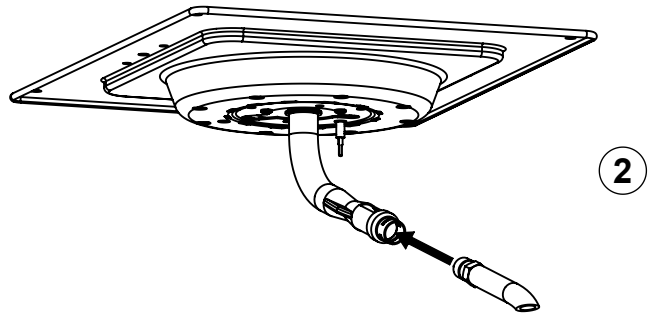
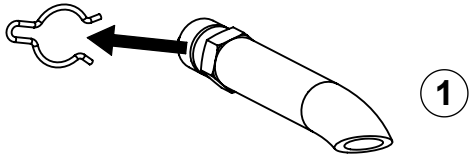
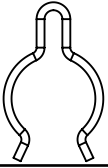


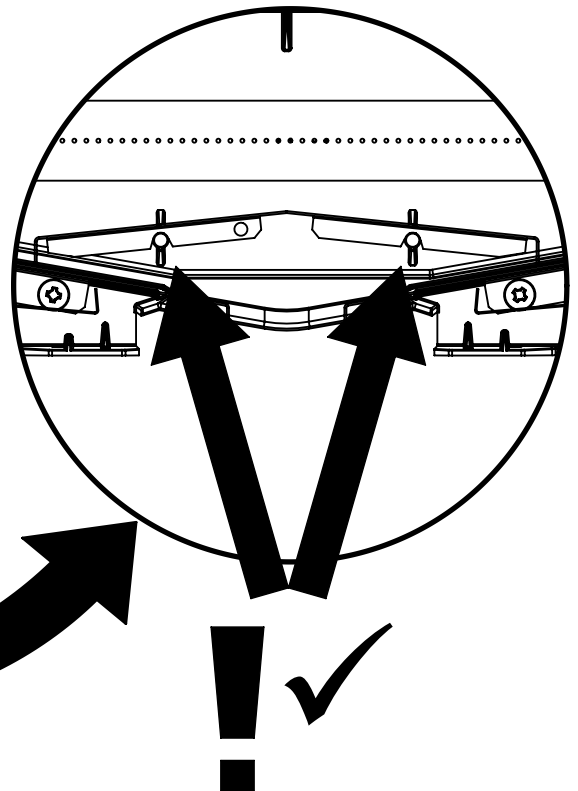
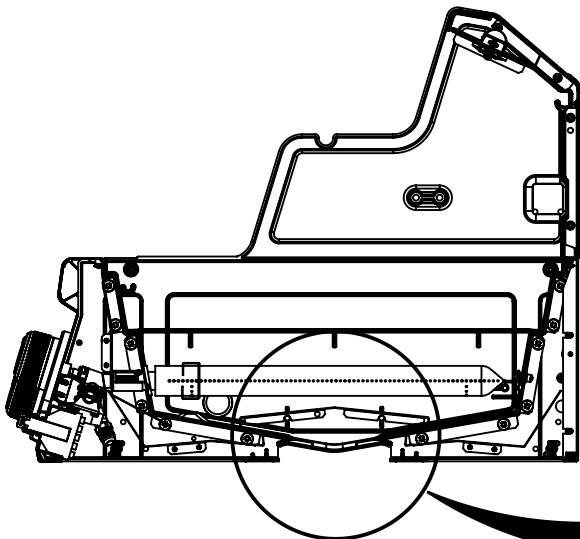
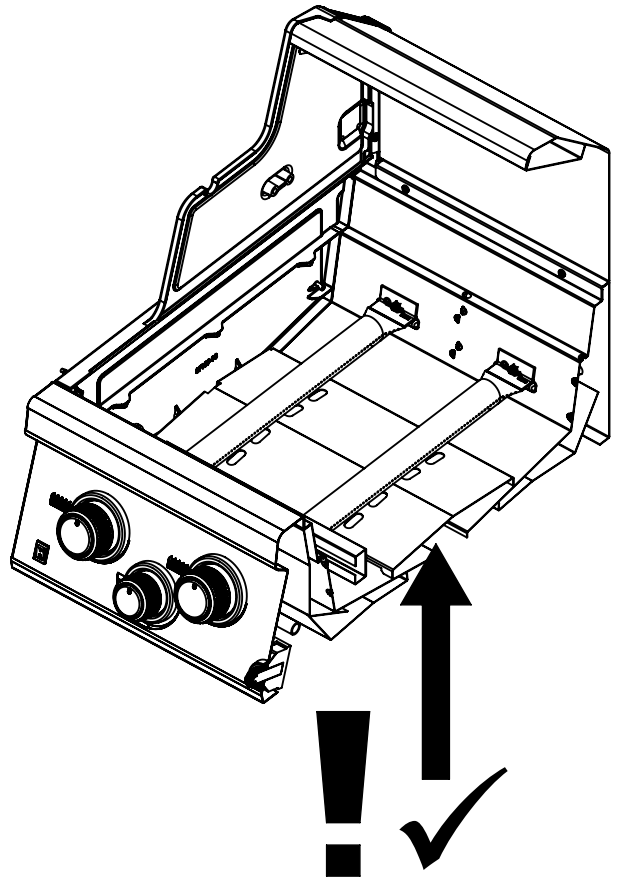
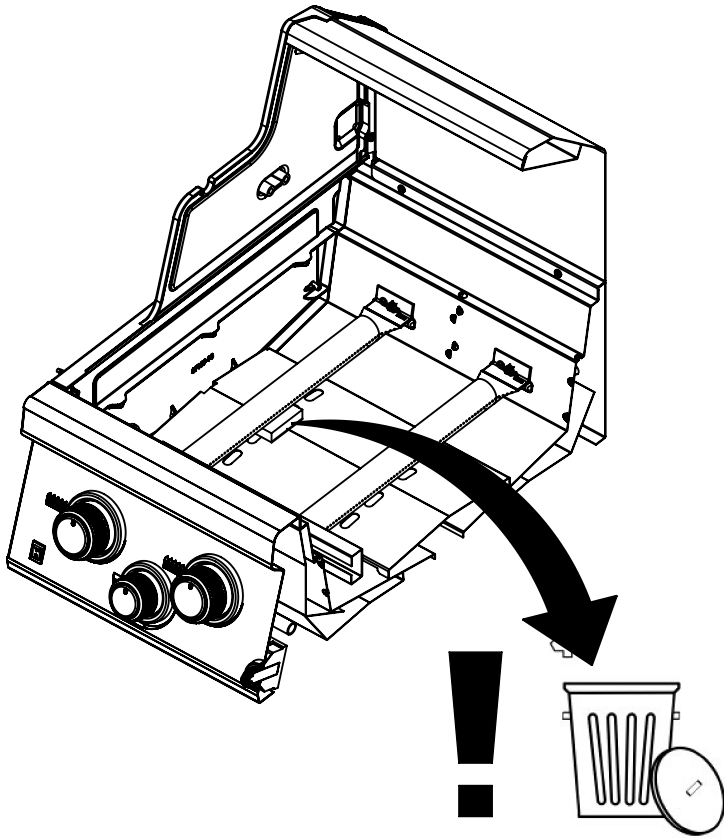
9



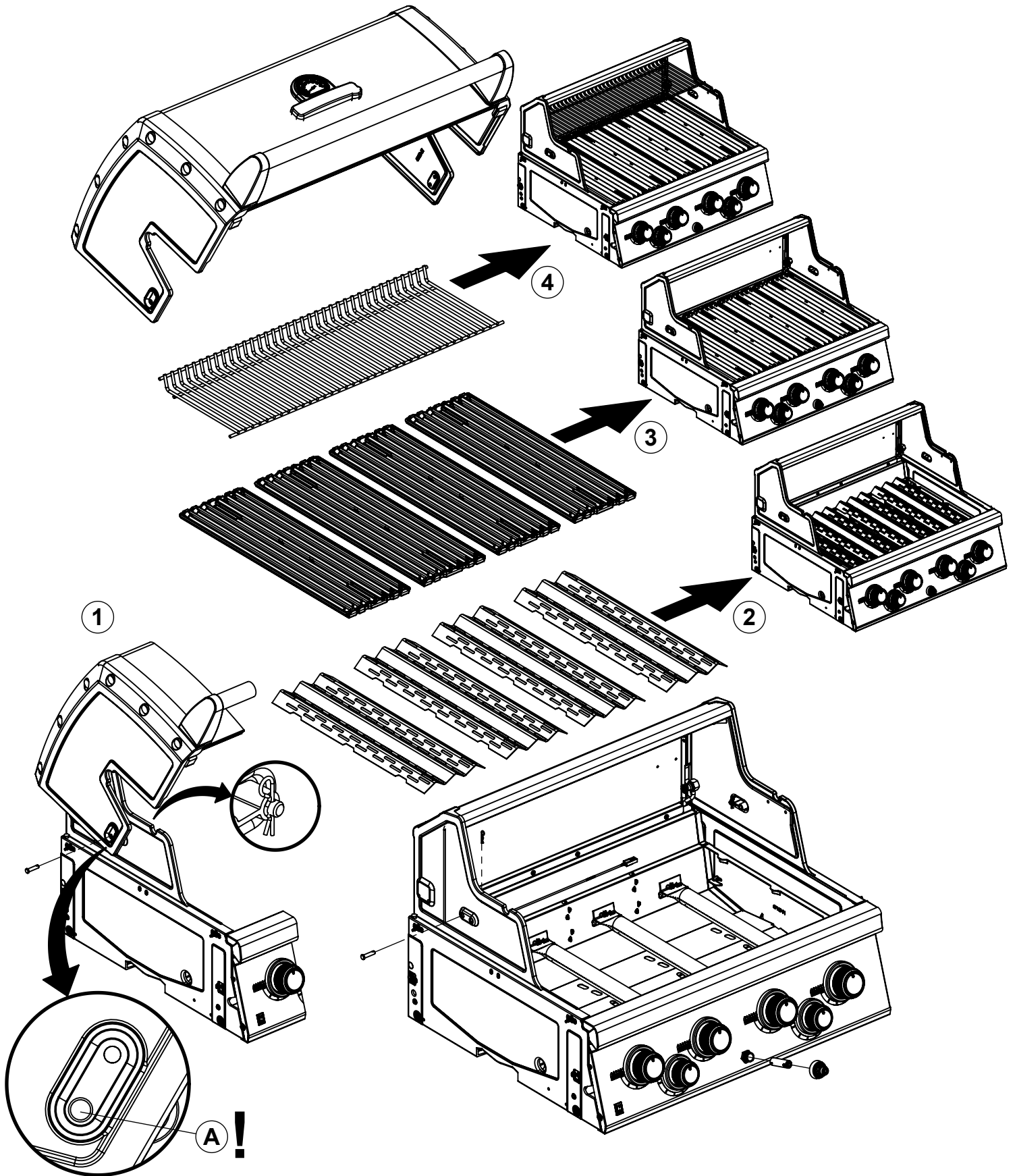
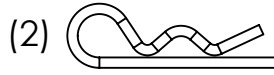
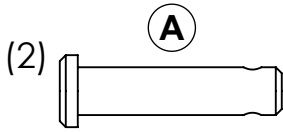
10

(1)

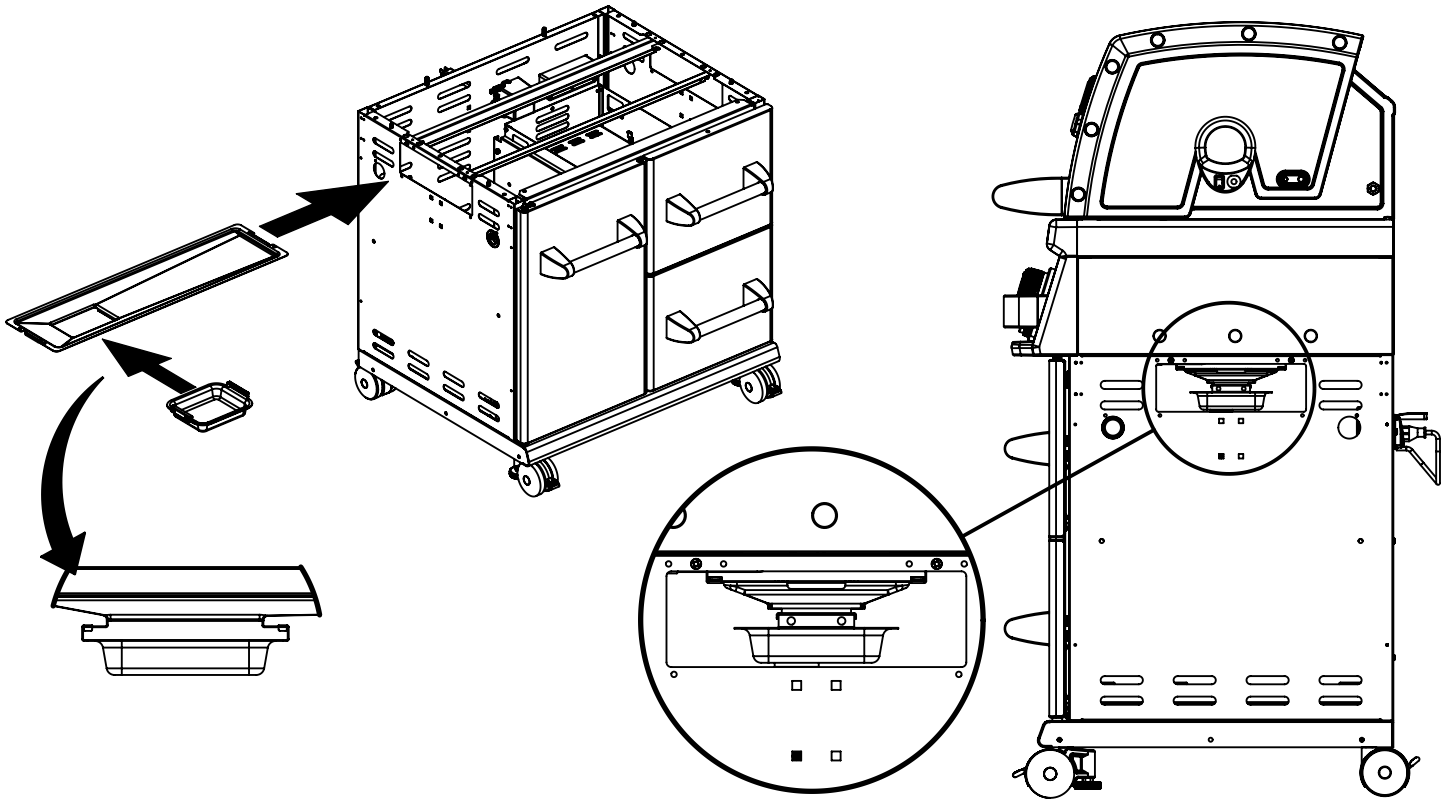




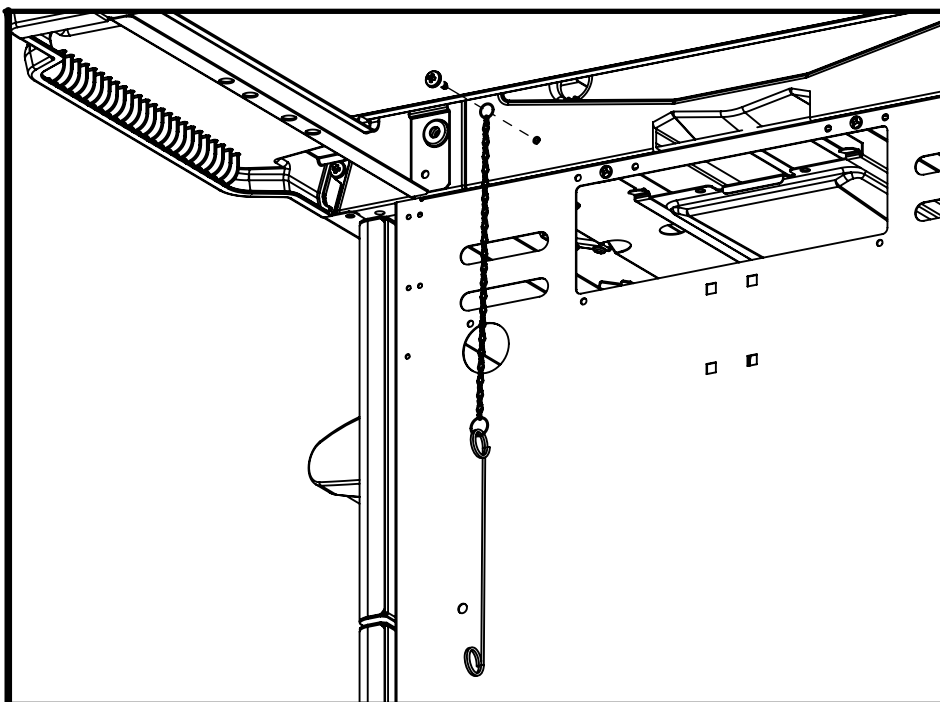
12

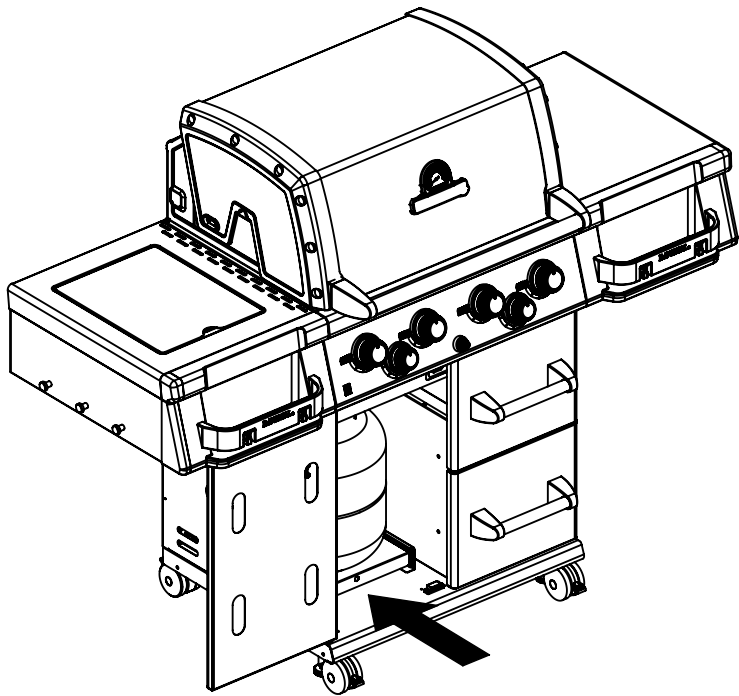
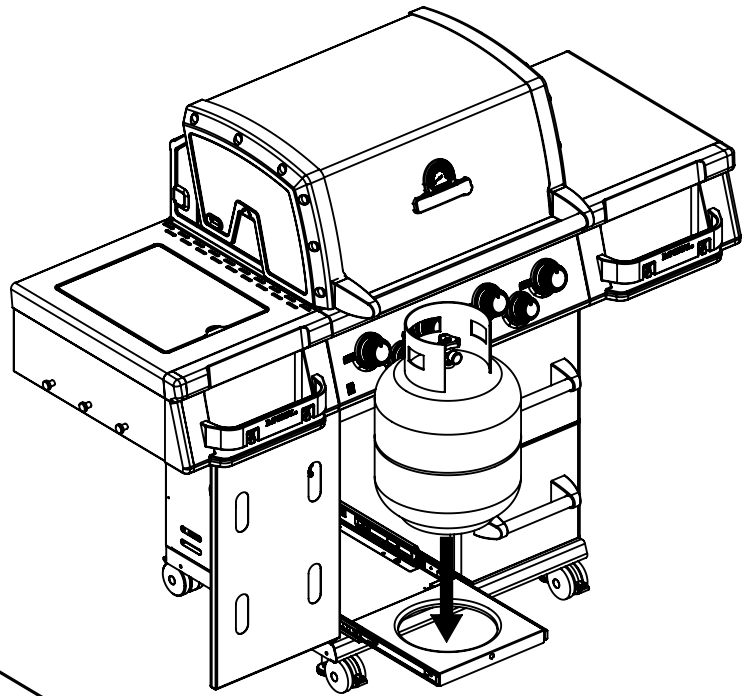
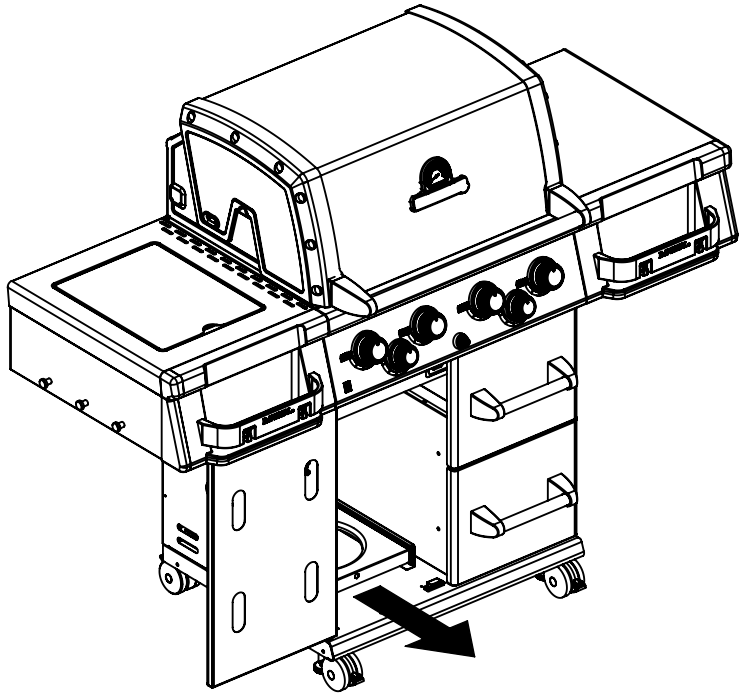


13



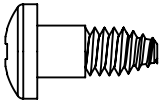
14



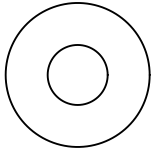


16

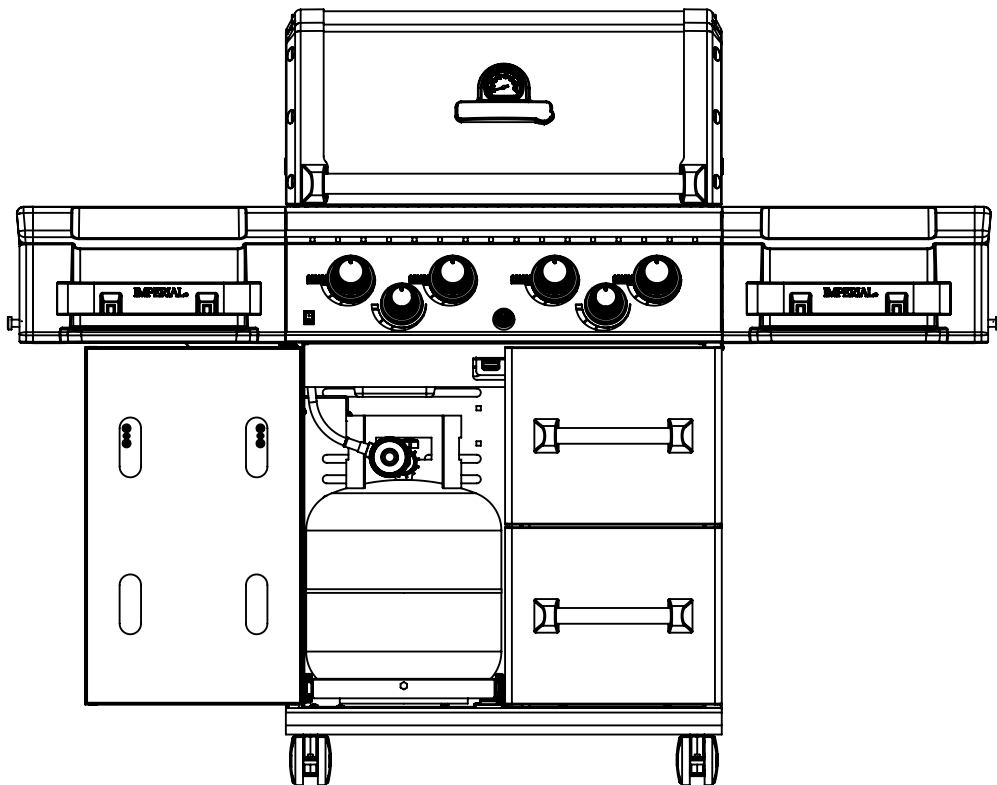
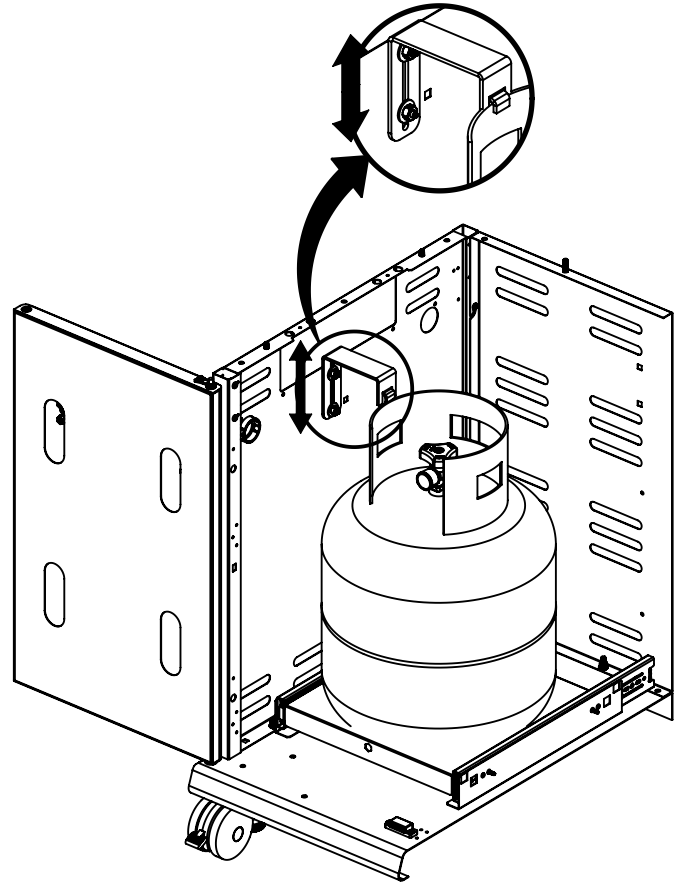
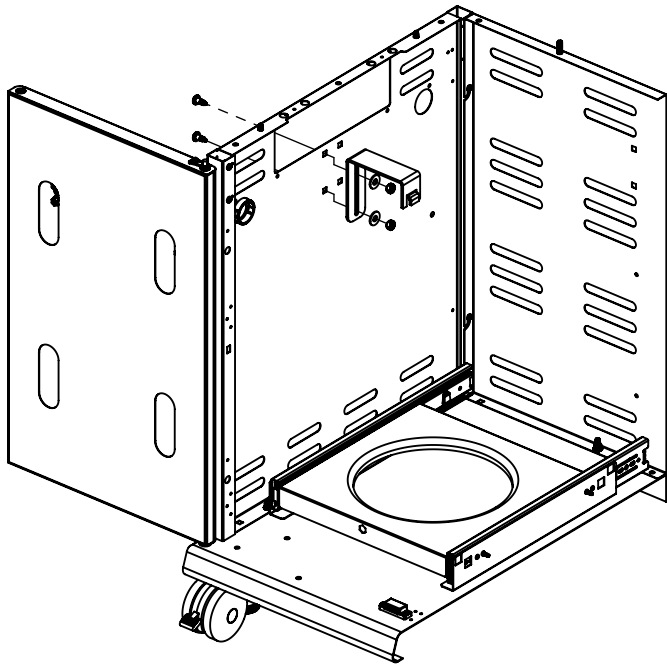
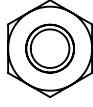
(2)



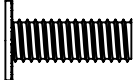
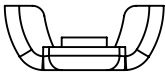
(2)

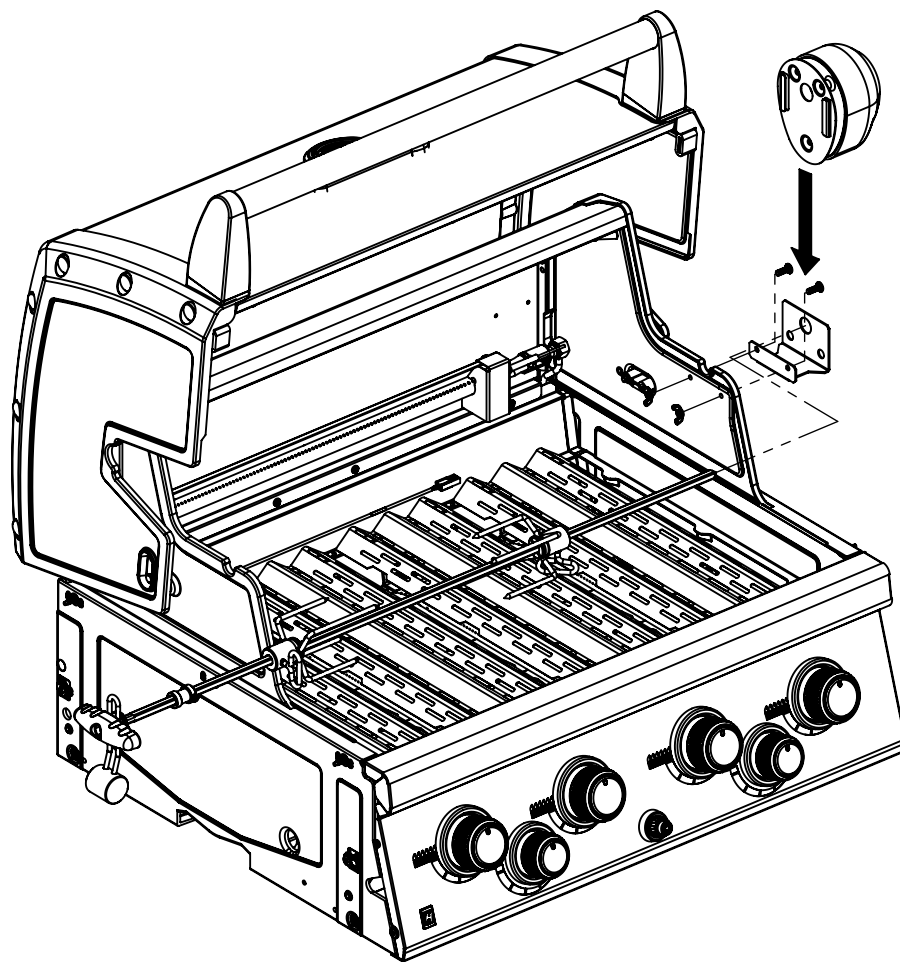
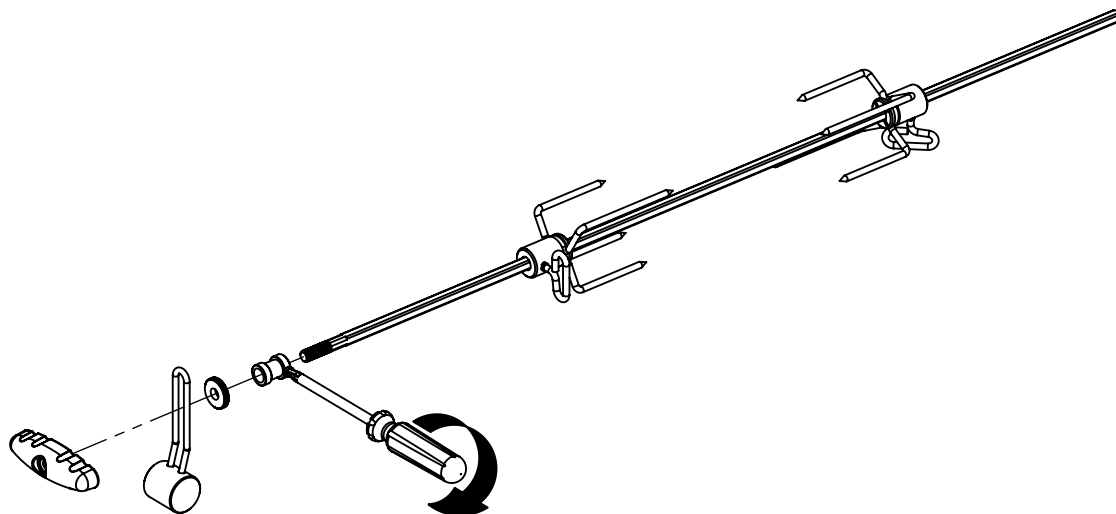


(2)



17

(2)  (2) 



## PARTS LIST / LISTE DES PIÈCES

KEY #	ITEM #	DESCRIPTION	DESCRIPTION	9566-44	9566-47
1	87109-931	PANEL - SIDE LEFT	PANNEAU - CÔTE GAUCHE	1	1
2	87109-911	PANEL - SIDE RIGHT	PANNEAU - CÔTE DROITE	1	1
3	27205-014	PANEL - FRONT INNER	PANNEAU FRONTAL ARRIERE	1	1
4	27205-924R	PANEL - INNER REAR	PANNEAU INTERIEUR ARRIERE	1	1
5	27245-904	GREASE SHIELD	PROTECTION CONTRE LA GRAISSE	1	1
6	27005-91	HEAT SHIELD	PROTECTION CONTRE LA CHALEUR	3	3
7	Y-11544	SCREW - BURNER	VIS - BRÛLEUR	1	1
10	82305-021R	PANEL - REAR COOKBOX	PANNEAU - RECIPIENT	1	1
12	82315-021	PANEL - HOOD	PANNEAU DE LA CUVE	1	1
13	27035-701	LIGHT PANEL - HOOD	PANNEAU LEGER DE LA CUVE	1	1
18	22005-284	GRID - S.S.	GRILLE EN A.I.	4	4
20	22005-991	GRID - WARMING RACK	GRILLE - MAINTIEN AU CHAUD	1	1
22	22225-014	COLLECTOR BOX - FRONT LOWER	RECIPIENT - FRONTAL INFERIEUR	1	1
24	22215-014	COLLECTOR BOX - FRONT UPPER	RECIPIENT - FRONTAL SUPERIEUR	1	1
25	22909-104LP	BURNER	BRÛLEUR	1	•
	22909-104NG	BURNER	BRÛLEUR	•	1
26	22001-768	CONTROL KNOB	BOUTON DE CONTROLE	4	4
26A	22001-668	CONTROL KNOB	BOUTON DE CONTROLE	2	2
27	22002-264	CONTROL BEZEL	MONTURE DE CONTROLE	4	4
27A	22001-164	CONTROL BEZEL	MONTURE DE CONTROLE	2	2
28	22005-494	CONTROL COVER	PANNEAU DE CONTROLE	1	1
34	S13470-091	HOSE-SIDE BURNER	TUYAU DU BRÛLEUR LATÉRAL	1	•
	S13470-132	HOSE-SIDE BURNER	TUYAU DU BRÛLEUR LATÉRAL	•	1
34A	Y-11230	COTTER PIN	ATTACHE DE CHEVILLE	1	1
35	29005-074	CONTROL ASSEMBLY	SOUPAPE	1	•
	29005-077	CONTROL ASSEMBLY	SOUPAPE	•	1
36	10342-T18	ELECTRODE - SIDE BURNER	ÉLECTRODE - BRÛLEUR DE CÔTÉ	1	1
37	20809-957	TUBE-REAR BURNER ASSY	TUBE DE BRÛLEUR ARRIÈRE	1	1
38	Y-11990	HEX NUT	ÉCROU	1	1
40	10114-20	HOSE & REGULATOR	TUYAU ET REGULATEUR PL	1	•
	10111-K45	HOSE NATURAL GAS	TUYAU (GAZ NAUTREL)	•	1
43	10342-E13	ELECTRODE	ELECTRODE	2	2
44	10342-247	ELECTRONIC IGNITOR	ALLUMAGE ÉLECTRONIQUE	1	1
47	21035-991	GREASE RAIL	GUIDE DU BAC A GRAISSE	2	2
48	22009-901	GREASE PAN	CUVETTE A GRAISSE	1	1
49	27055-901	GREASE TRAY	PLATEAU A GRAISSE	1	1
51	22209-904	FLAV-R-WAVE ®	FLAV-R-WAVE ®	4	4
52	86101-631	SIDE PANEL - LEFT	PANNEAU LATERAL - GAUCHE	1	1
53	86101-611	SIDE PANEL - RIGHT	PANNEAU LATERAL - DROITE	1	1
54	86305-614	LID - OUTER PANEL	COUVERCLE - PANNEAU EXTERIEUR	1	1
55	86205-61	LID - INNER PANEL	COUVERCLE - PANNEAU INTERIEUR	1	1
56	24005-239	HANDLE	POIGNÉE	1	1
58	26009-917	HANDLE END CAP	PROTECTION BORD POIGNEE	2	2
58A	24009-938	HANDLE STANDOFF	POIGNÉE ENTRETOISE	2	2
59	10081-BK630	NAMEPLATE	PLAQUE D'IDENTIFICATION	1	1
60	10571-6	HEAT INDICATOR	INDICATEUR DE CHALEUR	1	1
65	20005-000	MATCH LIGHT - STICK	ALLUMETTES	1	1
68	21175-134A	DOOR	PORTE	1	1
70	21079-906	HANDLE END CAP	PROTECTION BORD POIGNEE	6	6
71	21171-23	HANDLE - SMALL	PETITE POIGNEE	3	3
74	Y-99100	DRAWER SLIDE	GLISSIÈRE DE TIROIR	3	3
75	21365-904	DRAWER FRONT - OUTER	PLAQUE FRONTALE DU TIROIR EXTERIEUR	2	2
76	21265-905	DRAWER FRONT - INNER	PLAQUE FRONTALE DU TIROIR INTERIEUR	2	2
77	21269-905	DRAWER	TIROIR	3	3
78	21335-115	BRACKET - DOOR CATCH	PARENTHÈSE - CROCHET DE PORTE	1	1
80	21109-905R	SIDE PANEL	PANNEAU LATERALE	2	2
83	21065-905R	DRAWER CENTER MOUNT	PLAQUE CENTRALE DE MONTAGE TIROIR	1	1
84	21069-905	DRAWER SUPPORT	SUPPORT TIROIR	1	1
85	21526-395	BRACKET - TANK BASE	SUPPORT DU RESERVOIR	2	•
86	Y-99101	SLIDE - TANK BASE	TIROIR TABLETTE DE BARBONE	1	•
87	21526-375	BASE - TANK	TABLETTE INFERIEUR	1	•
88	21305-925R	PANEL - REAR	PANNEAU - ARRIÈRE	1	1
90	21795-955R	BASE	TABLETTE INFERIEURE	1	1
100	21039-911	BRACKET - CASTOR SUPPORT	SUPPORT DE ROULLETTE	2	2
102	10892-23	CASTOR	ROULETTES	2	2
102A	10892-285	CASTOR	ROULETTES	2	2
103	21009-955	BRACKET - CYLINDER LP	SUPPORT DU RESERVOIR PL	1	•
110	23729-355	SHELF SUPPORT	SUPPORT DU PLANCHETTE LATERALE	2	2
111	23729-345	SHELF SUPPORT	SUPPORT DU PLANCHETTE LATERALE	2	2

## PARTS LIST / LISTE DES PIÈCES

KEY #	ITEM #	DESCRIPTION	DESCRIPTION	9966-44	9966-47
112	23512-431	SHELF FRONT	PLANCHETTE FRONTALE	1	1
113	23512-411	SHELF FRONT	PLANCHETTE FRONTALE	1	1
114	23102-614	SHELF	PLANCHETTE LATÉRALE	1	1
115	23102-654	SHELF	PLANCHETTE LATÉRALE	1	1
117	23002-205	STRAP - HANDLE	COURROIE - POIGNÉE	2	2
120	23729-614	SHELF SUPPORT	SUPPORT DU PLANCHETTE LATÉRALE	1	1
124	23000-271	SIDE BURNER BODY	SUPPORT DE BRÛLEUR DE CÔTE	1	1
125	23000-254	SIDE BURNER COVER	COUVERCLE LATÉRAL	1	1
126	23909-20	SIDE BURNER	BRÛLEUR DE CÔTE	1	1
128	23009-98	GRID	GRILLE	1	1
130	27905-354	BURNER ROTISSERIE	BRÛLEUR DE TOURNEBROCHE	1	1
131	10693-109	REAR BURNER-ORIFICE	ORIFICE DU BRÛLEUR ARRIÈRE	1	•
	10693-160	REAR BURNER-ORIFICE	ORIFICE DU BRÛLEUR ARRIÈRE	•	1
133	S15271	HANDLE	POIGNEE	1	1
134	S15270	BALANCER	CONTREPOIS	1	1
135	S15299	WASHER	RONDELLE	1	1
136	S15263	BUSHING	COL	1	1
137	S15256	SPIT ROD	BROCHETTE	1	1
138	S15287	4 PRONG FORKS	FOURCHETTE A 4 FOURCHON	2	2
139	57039-901	ROTISSERIE BRACKET	SUPPORT	1	1
140	S21125	SCREW #8 X 1/2	VIS #8 X 1/2	22	22
141	Y-12310	SCREW 1/4-20 X 3/4	VIS 1/4-20 X 3/4	8	8
143	Y-12855	BOLT 1/4-20 X 3/8	BOULON 1/4-20 X 3/8	49	45
144	Y-12220	BUSHING	DOUILLE	1	1
145	S21235	HINGE PIN	GOUILLE DE CHARNIÈRE	2	2
146	S21233	HITCH PIN CLIP	ATTACHE DE CHEVILLE	6	6
147	Y-11231	LID BUMPER	BUTOIR DU COUVERCLE	2	2
147A	SP11-25	LID BUMPER	BUTOIR DU COUVERCLE	2	2
148	10240-20	DOOR PIN	GOUILLE DE LA PORTE	1	1
149	10240-19	DOOR PIN	GOUILLE DE LA PORTE	1	1
150	Y-12124	DOOR PIN CAP	DISTANZHALTERUNG	1	1
151	Y-11567	SCREW M8 SHOULDER	VIS M8 SHOULDER	10	10
152	Y-12222	MAGNET	AIMANT	1	1
153	Y-12223	SNAP IN MAGNET	AIMANT	1	1
154	Y-11560	SCREW 1/4-20 X 1-1/2	VIS 1/4-20 X 1-1/2	8	8
155	S21124	SCREW #8 X 1/2	VIS #8 X 1/2	42	36
156	Y-11793	NUT 1/4-20	ECROU 1/4-20	22	22
157	Y-12835	SCREW #6-32 X 1/4	VIS #6-32 X 1/4	3	3
158	Y-12646	SCREW - SHOULDER #8 X 1/2	VIS #8 X 1/2	2	2
159	S21136	SCREW #8-32 X 3/8	VIS #8-32 X 3/8	12	12
160	Y-29304	BOLT #10-24 X 3/8	BOULON #10-24 X 3/8	53	53
161	Y-29310	SCREW #10-24 X 3/4	VIS #10-24 X 3/4	8	8
163	S35094	SCREW #10-24 X 5/8	VIS #10-24 X 5/8	7	7
164	S21084	SCREW #14 X 5/8	VIS #14 X 5/8	4	4
165	Y-12127	DOOR CLIP	TROMBONE DE PORTE	1	1
166	Y-11981	BOLT 1/4-20 X 3/4	BOULON 1/4-20 X 3/4	12	12
167	Y-11987	BOLT 1/4-20 X 1	BOULON 1/4-20 X 1	6	6
168	Y-11208	WASHER	RONDELLE	2	2
169	S21061	WING NUT	ECROU PAPILLON	2	2
170	Y-12084	NUT - 10-24	ECROU - 10-24	10	10
171	S15236	MOTOR	MOTEUR	1	1
172	23502-507	WASHER	RONDELLE	6	6
173	S21362	SPRING	RESSORT	1	1
174	S21255	WASHER	RONDELLE	2	2
175	Y-11546	SCREW 1/4-20 X 5/8	VIS 1/4-20 X 5/8	2	2
176	Y-29307	NUT #10-24	ECROU #10-24	4	4
181	25070-90	LIGHT SWITCH	COMMUTATEUR LEGER	1	1
182	25020-71	OVEN LIGHT	LUMIERE DE FOUR	2	2
183	25090-90	POWER BAR	BARRE ELECTRIQUE	1	1
184	25080-90	TRANSFORMER	TRANSFORMATEUR	1	1
185	25050-71	WIRE - OVEN LIGHT	LE FIL - LUMIERE DE FOUR	1	1
186	Y-11795	NUT 1/4-20	ECROU 1/4-20	2	2
187	S35095	SCREW #10-24 X 5/8	VIS #10-24 X 5/8	2	2

