

broil-mate™

ASSEMBLY MANUAL & PARTS LIST

MANUEL DE MONTAGE & LISTE DE PIÈCES

broil-mate™
1164-54
1164-57



broil-mate™
1164-64
1164-67



broil-mate™
1164-74
1164-77



RETAIN FOR FUTURE REFERENCE

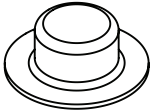
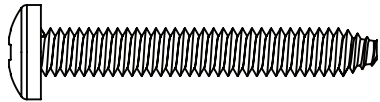
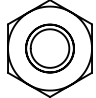
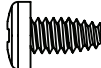
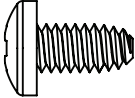
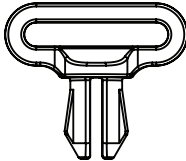


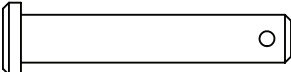
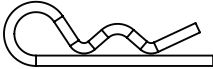

VEUILLEZ CONSERVER POUR REFERENCE ULTERIEURE

Onward
MANUFACTURING COMPANY LIMITED
SINCE 1906
585 KUMPF DRIVE
WATERLOO, ONTARIO, CANADA
N2V 1K3

info@omcbbq.com
1-800-265-2150

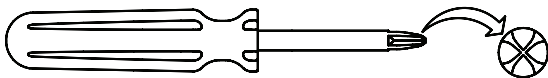
S18449 REV B 05/16

HARDWARE INCLUDED / MATERIAL INCLUS / EQUIPOS INCLUIDO

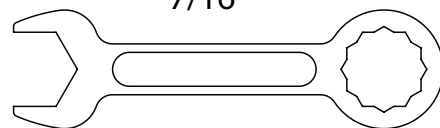
S21420		X2	Y-11561		X4
Y-11793		X2	Y-29304		X2
Y-12865		X6	Y-12673		X2
Y-29306		X2	S21061		X2
10240-15		X2	S21233		X2
Y-11598		X2			

TOOLS REQUIRED / OUTILS NECESSAIRES / HERRAMIENTAS NECESARIAS

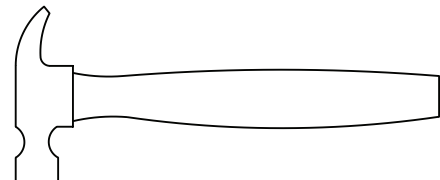
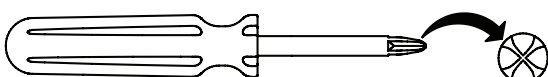
#2 PHILLIPS



7/16"

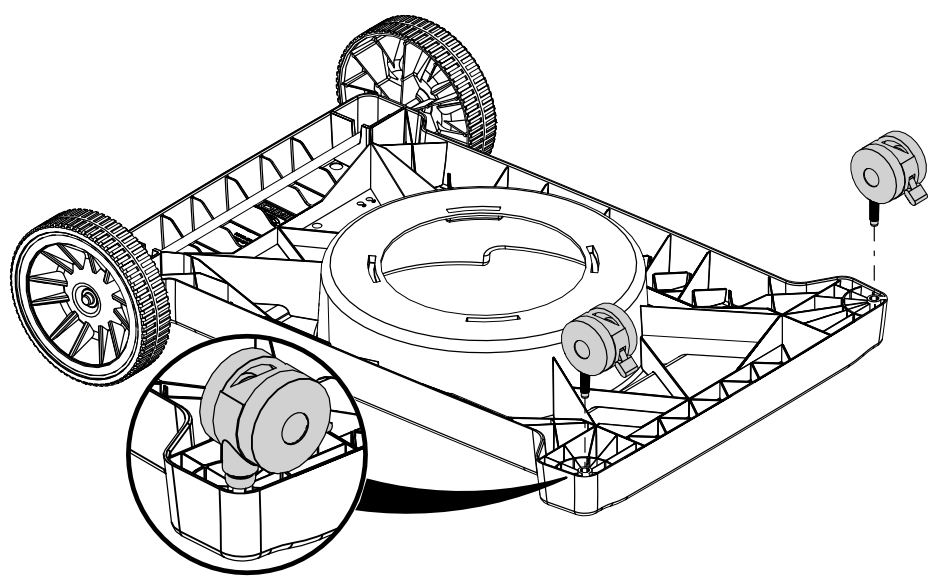
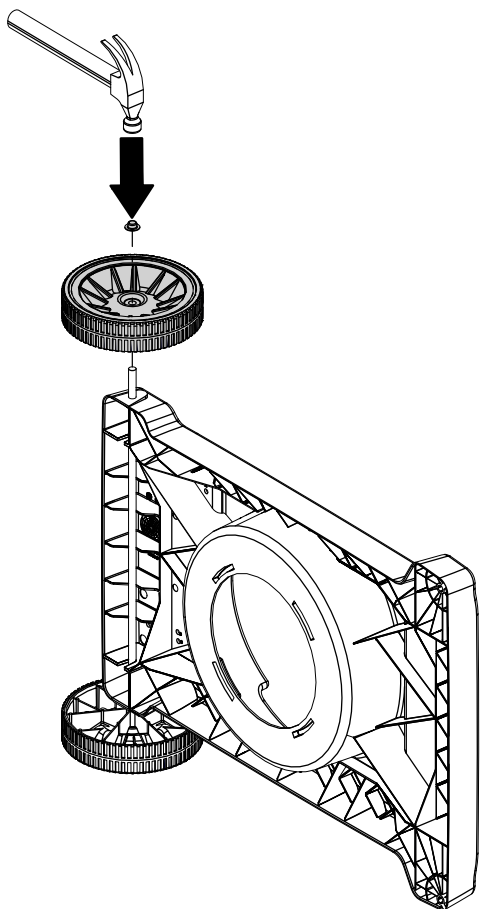
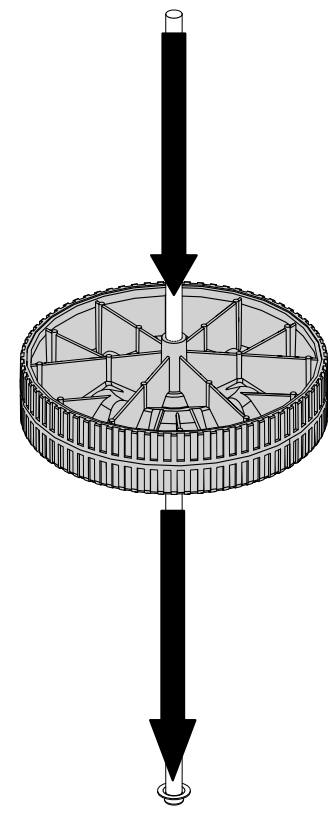
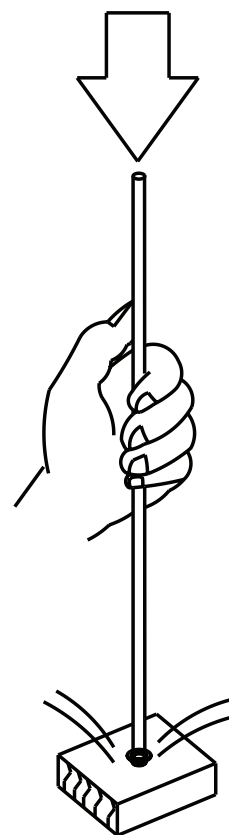
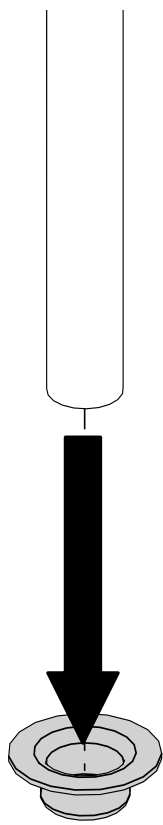
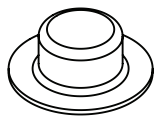


#3 PHILLIPS

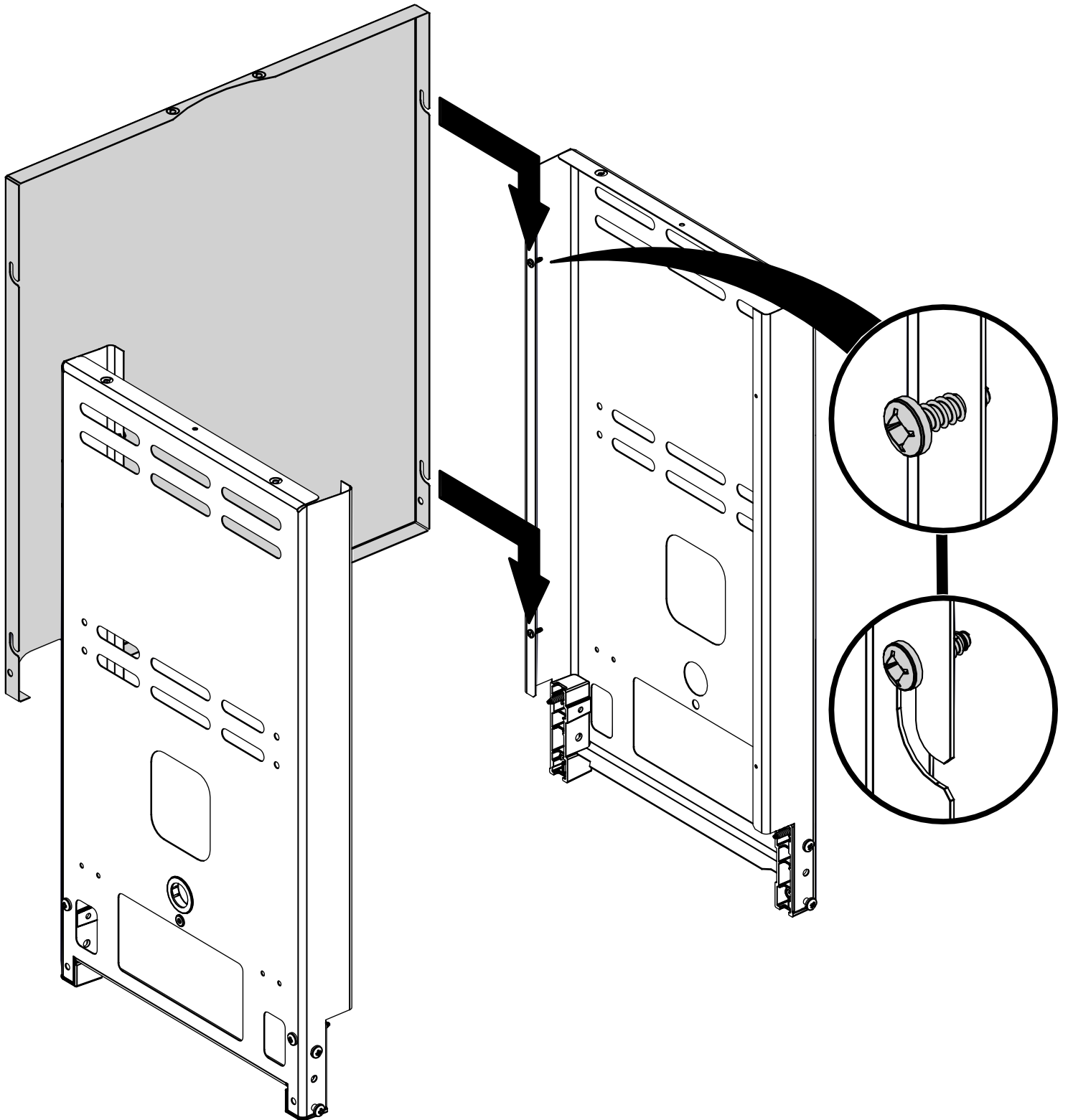


1

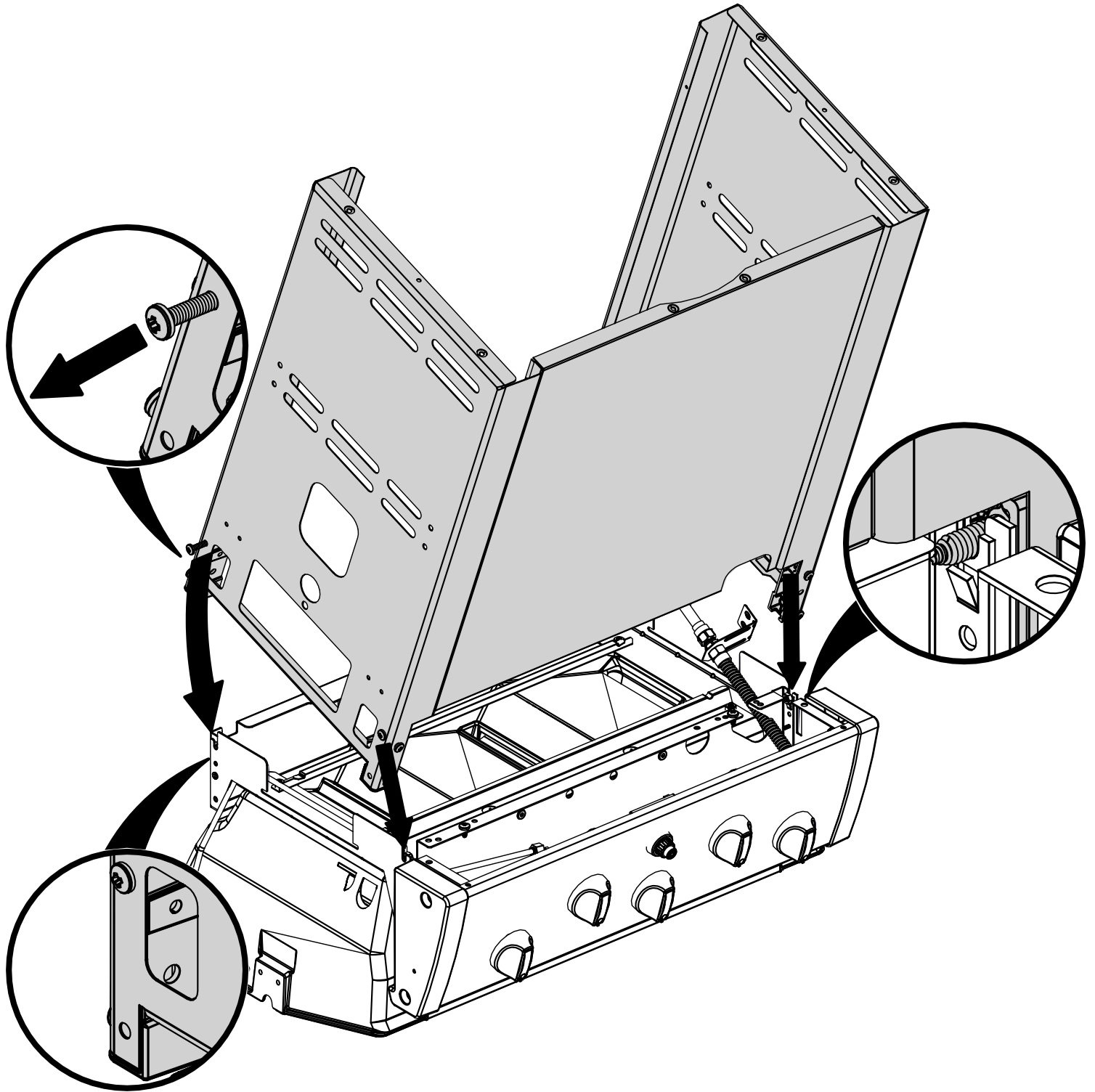
(2)



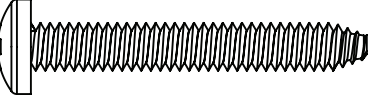
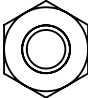
2

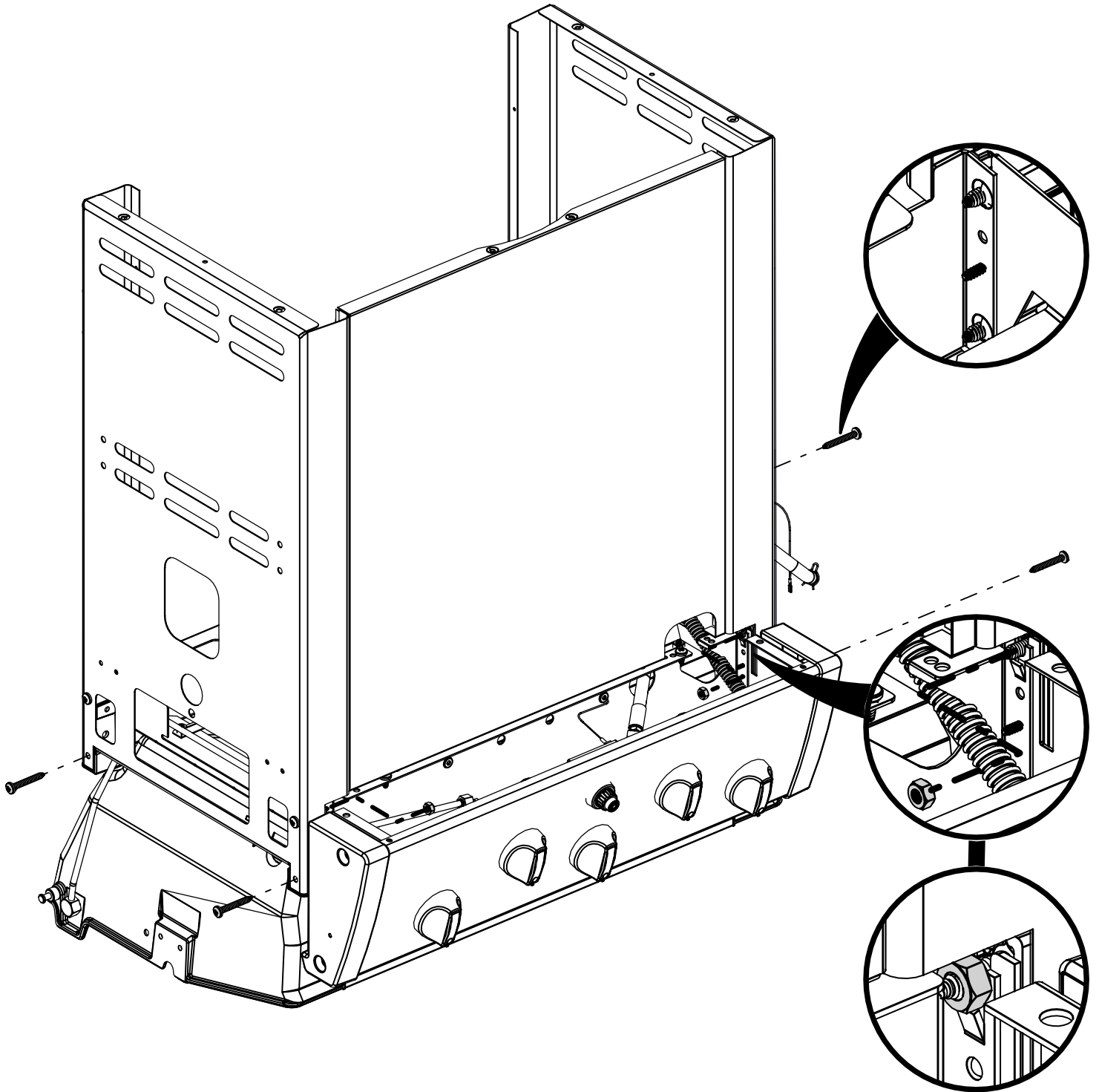


3

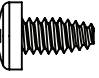


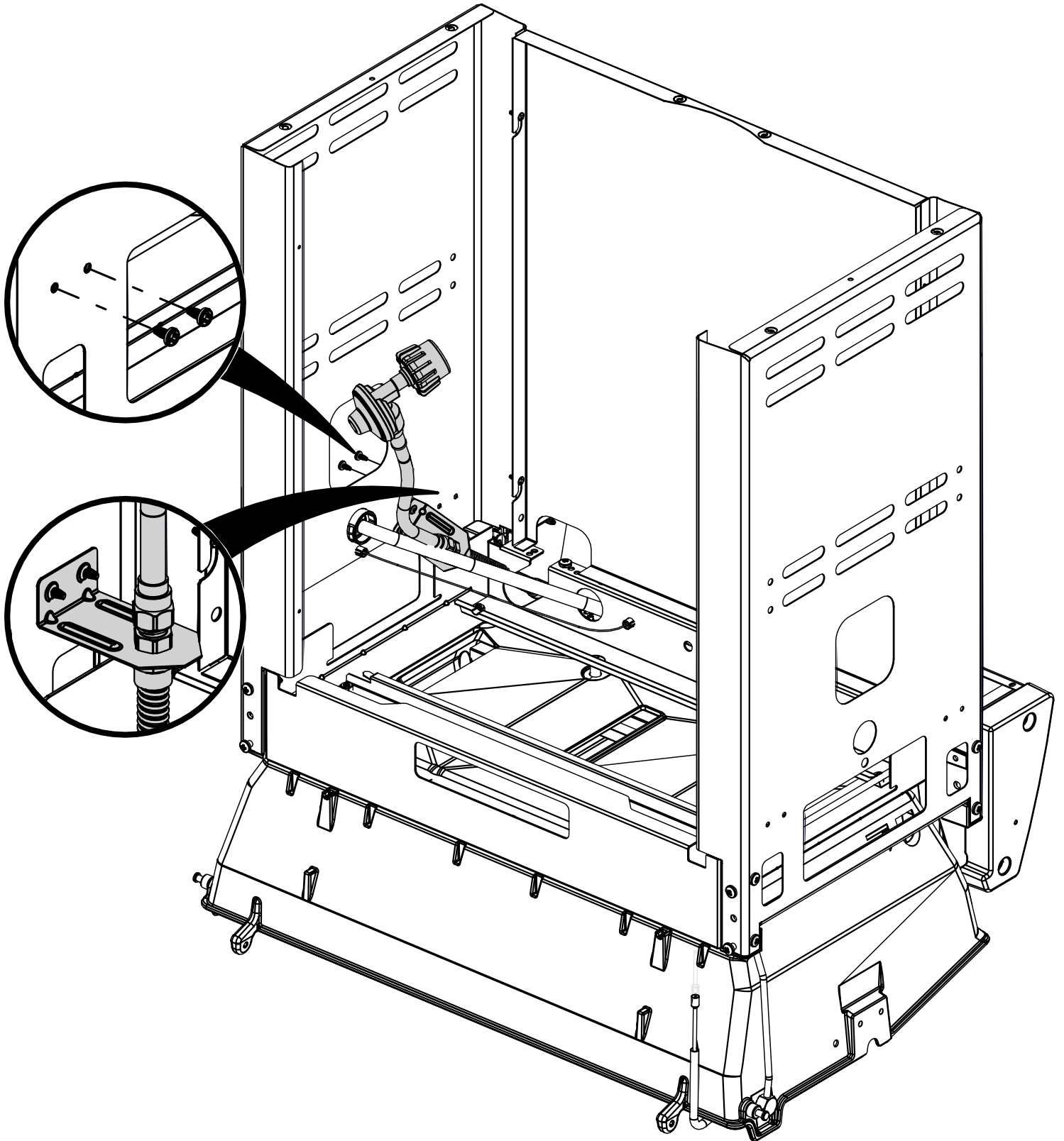
4

(4)  (2) 



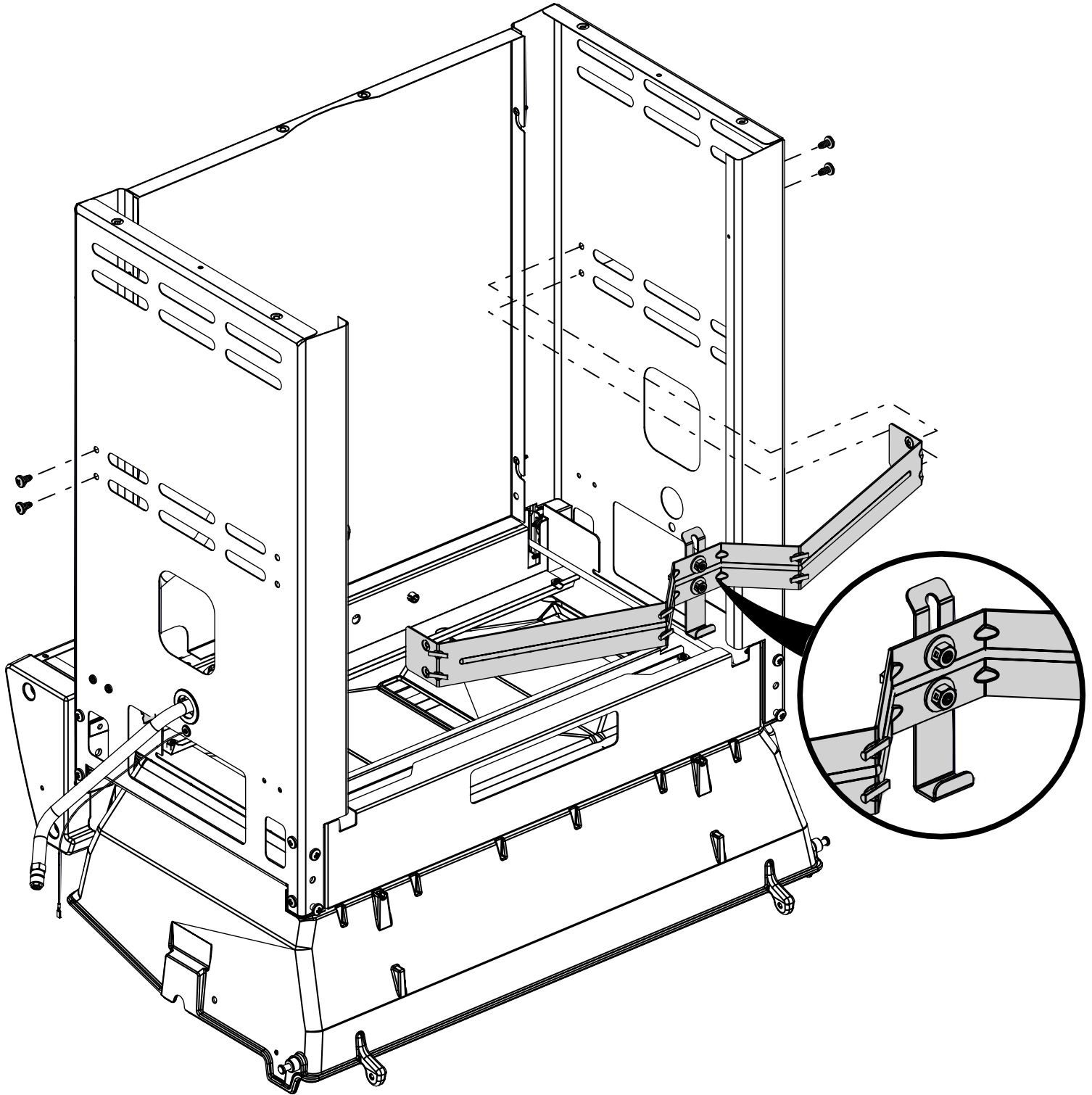
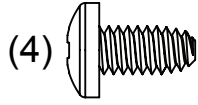
5

(2) 

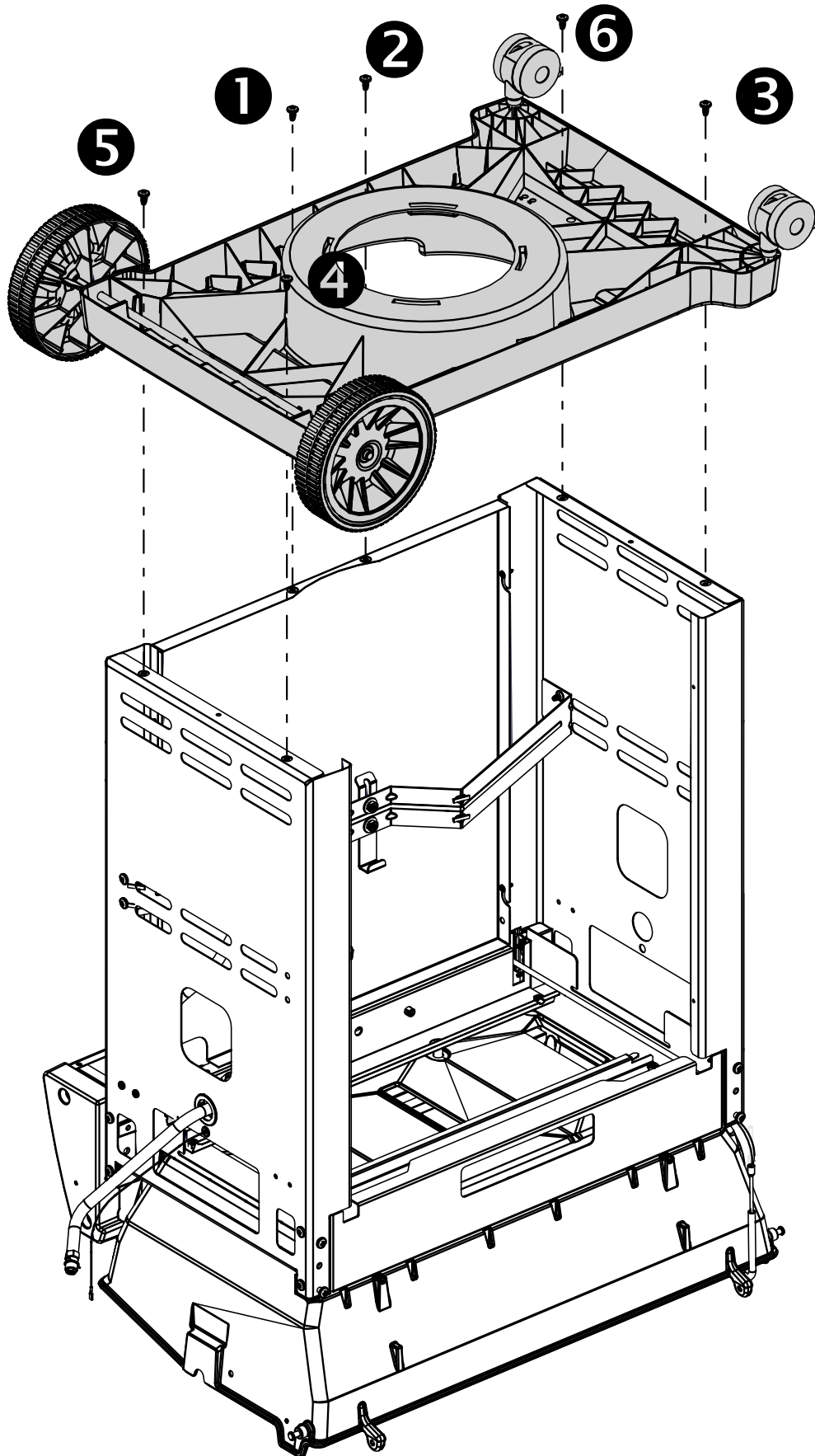
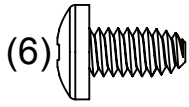


6

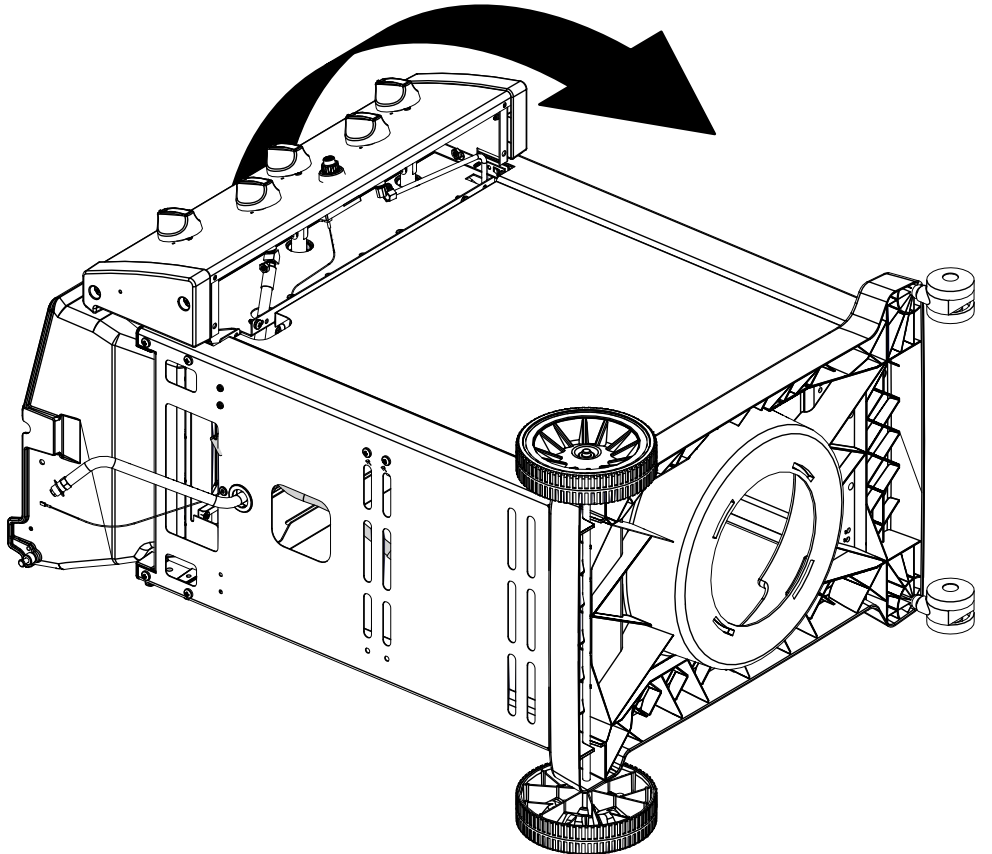
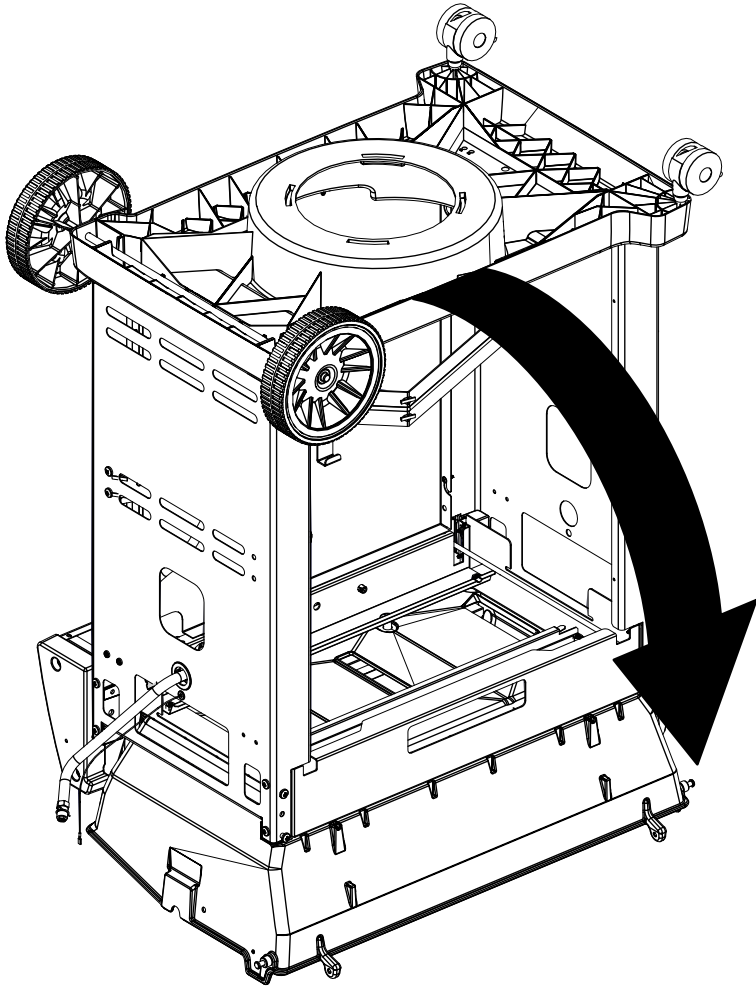
1164-54
1164-64
1164-74



7

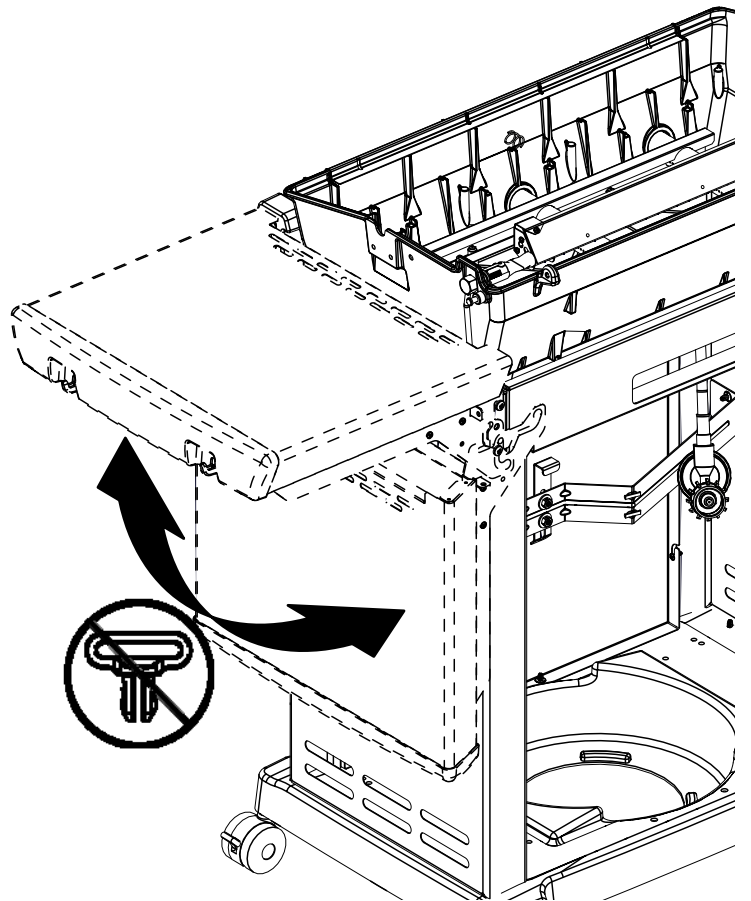
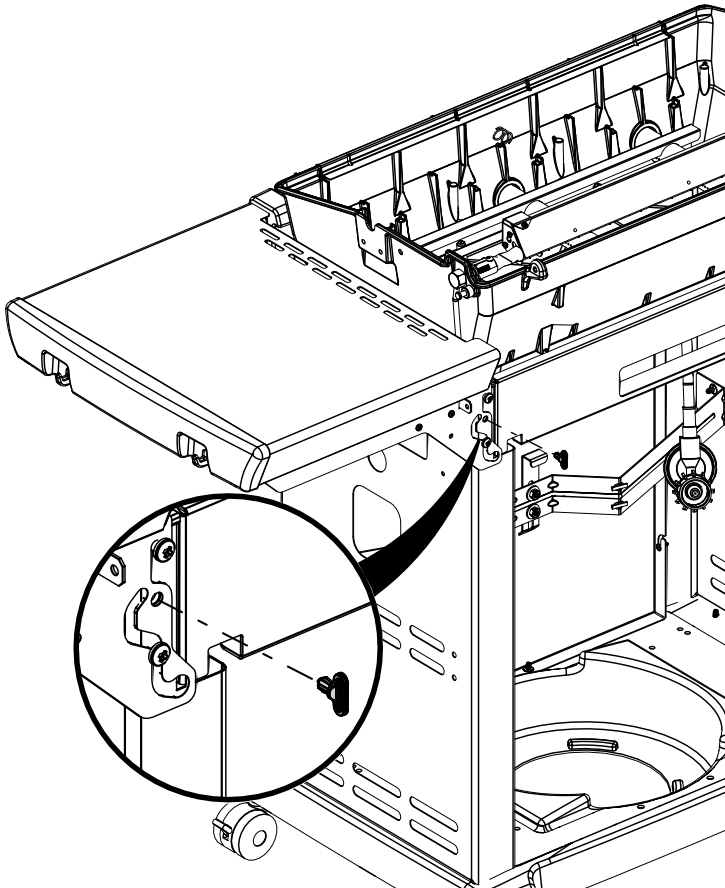
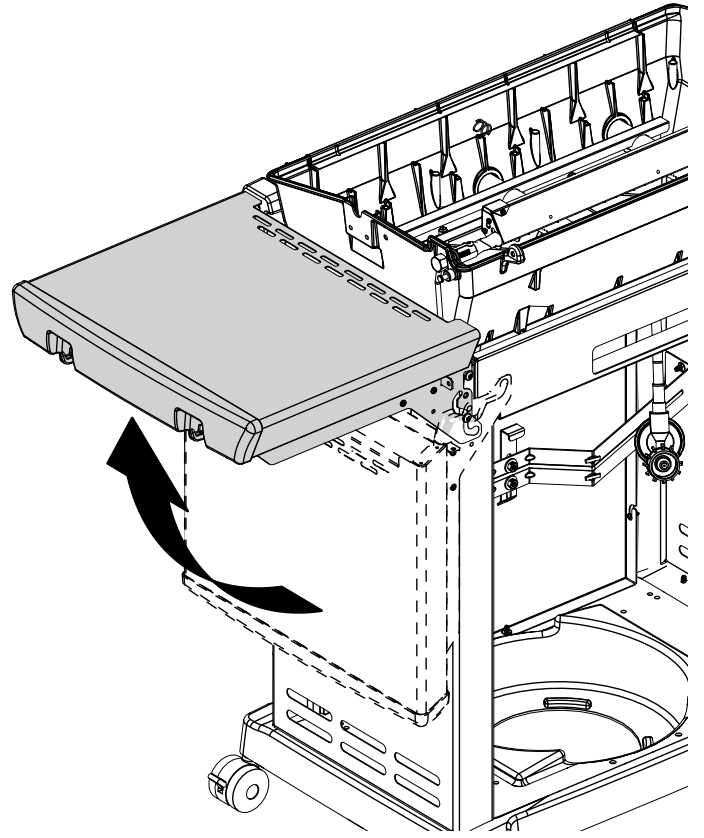
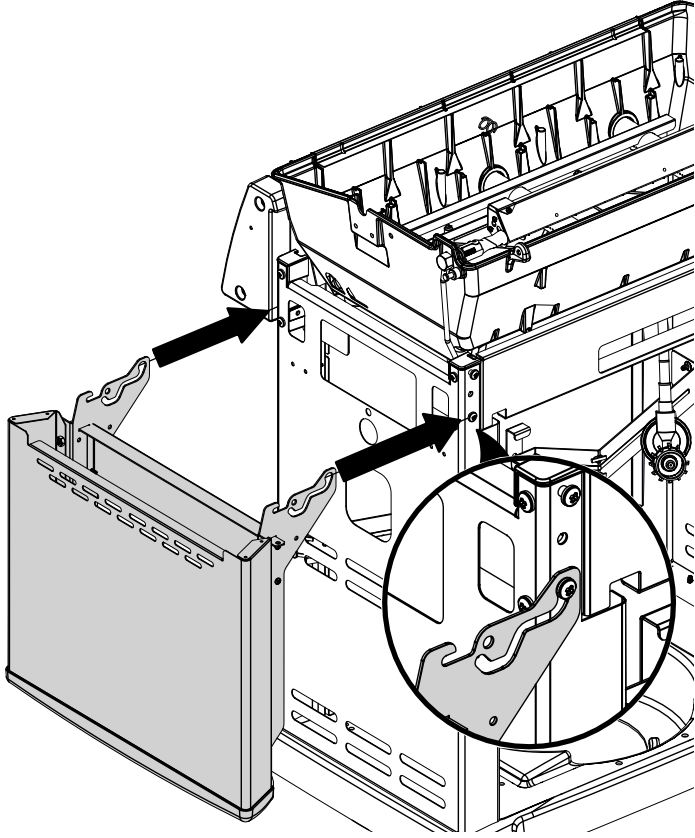
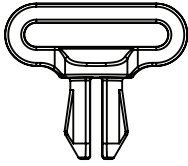


8



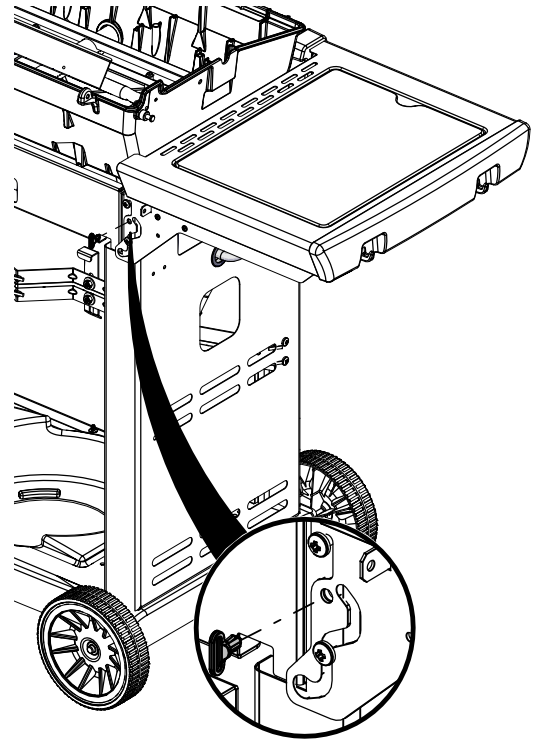
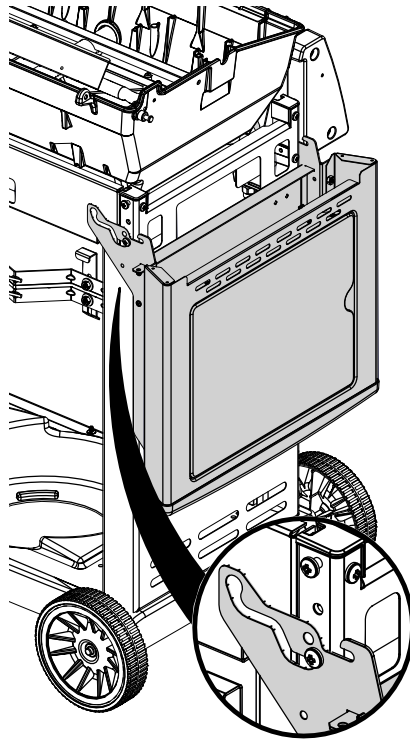
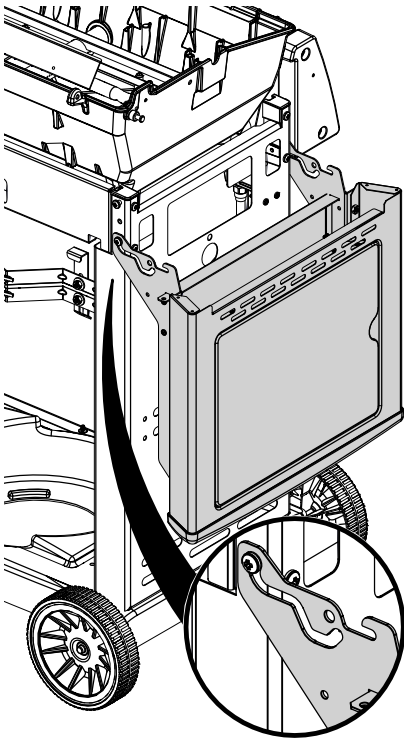
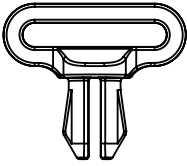
9

(1)



10

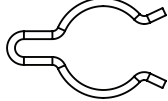
(1)



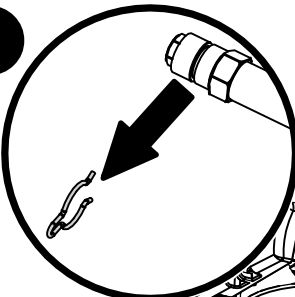
11

1164-64
1164-67

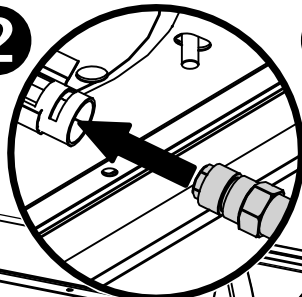
(1)



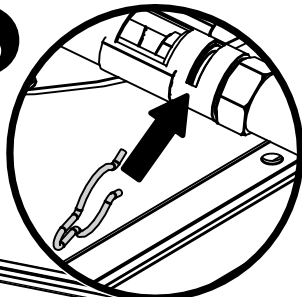
1



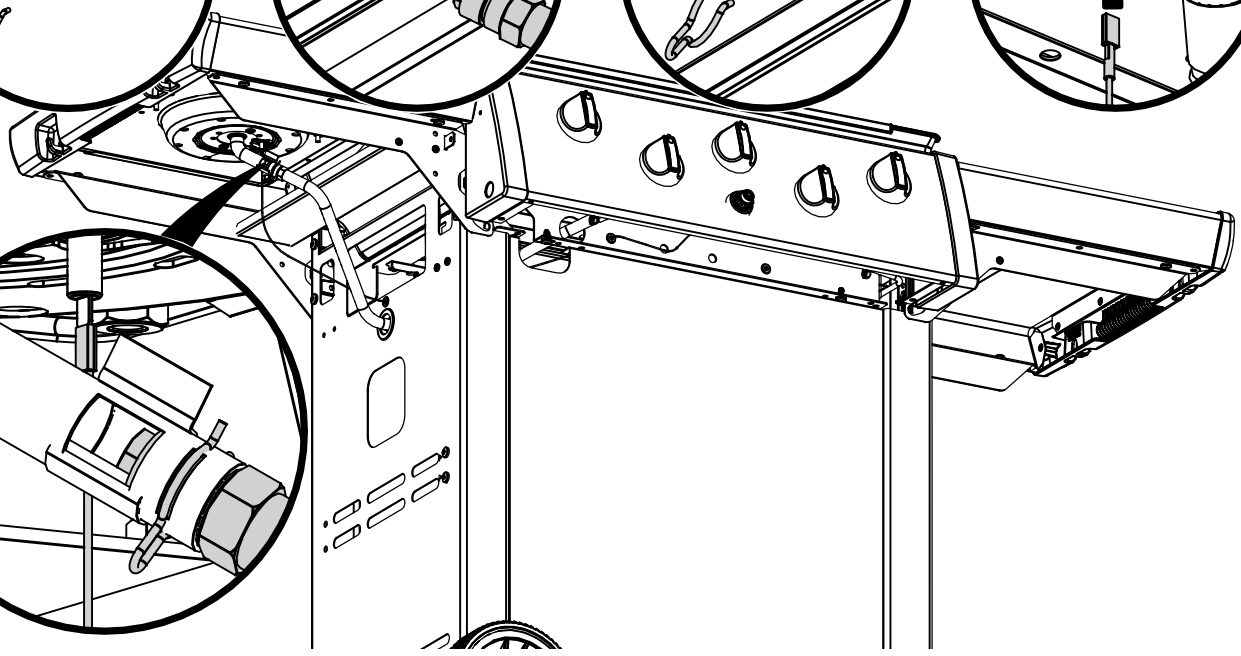
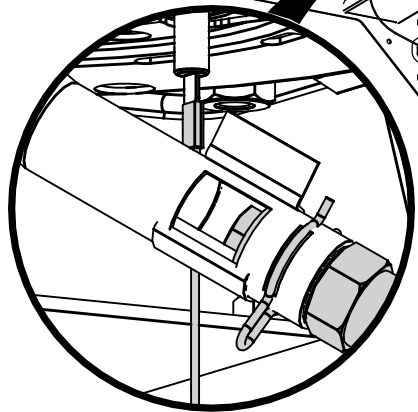
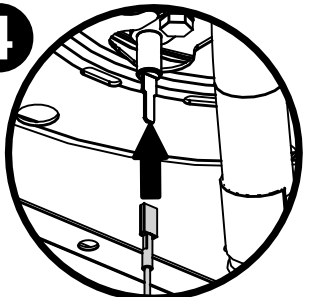
2



3

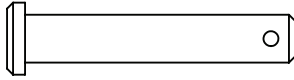


4

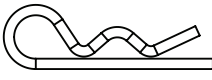


12

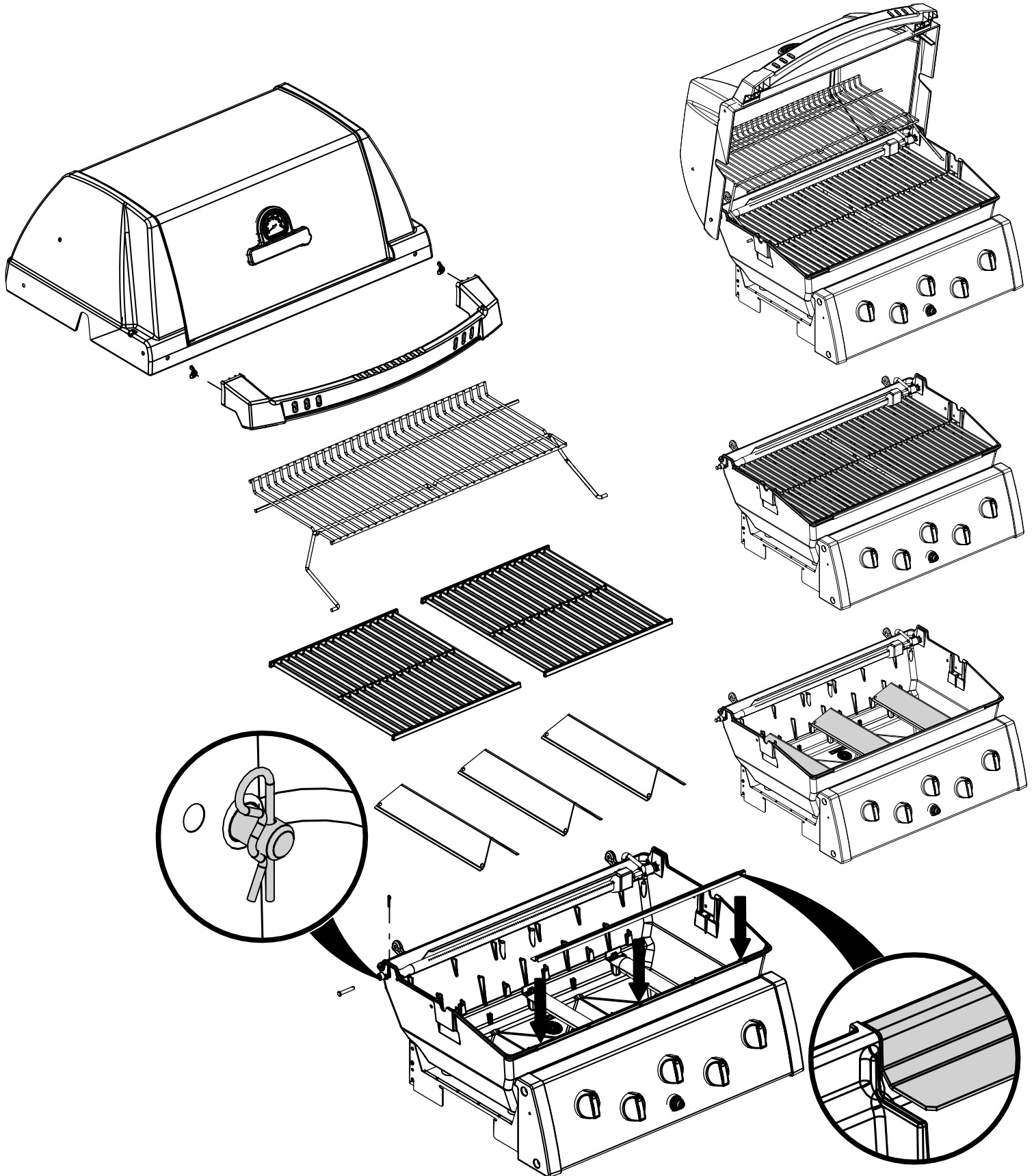
(2)



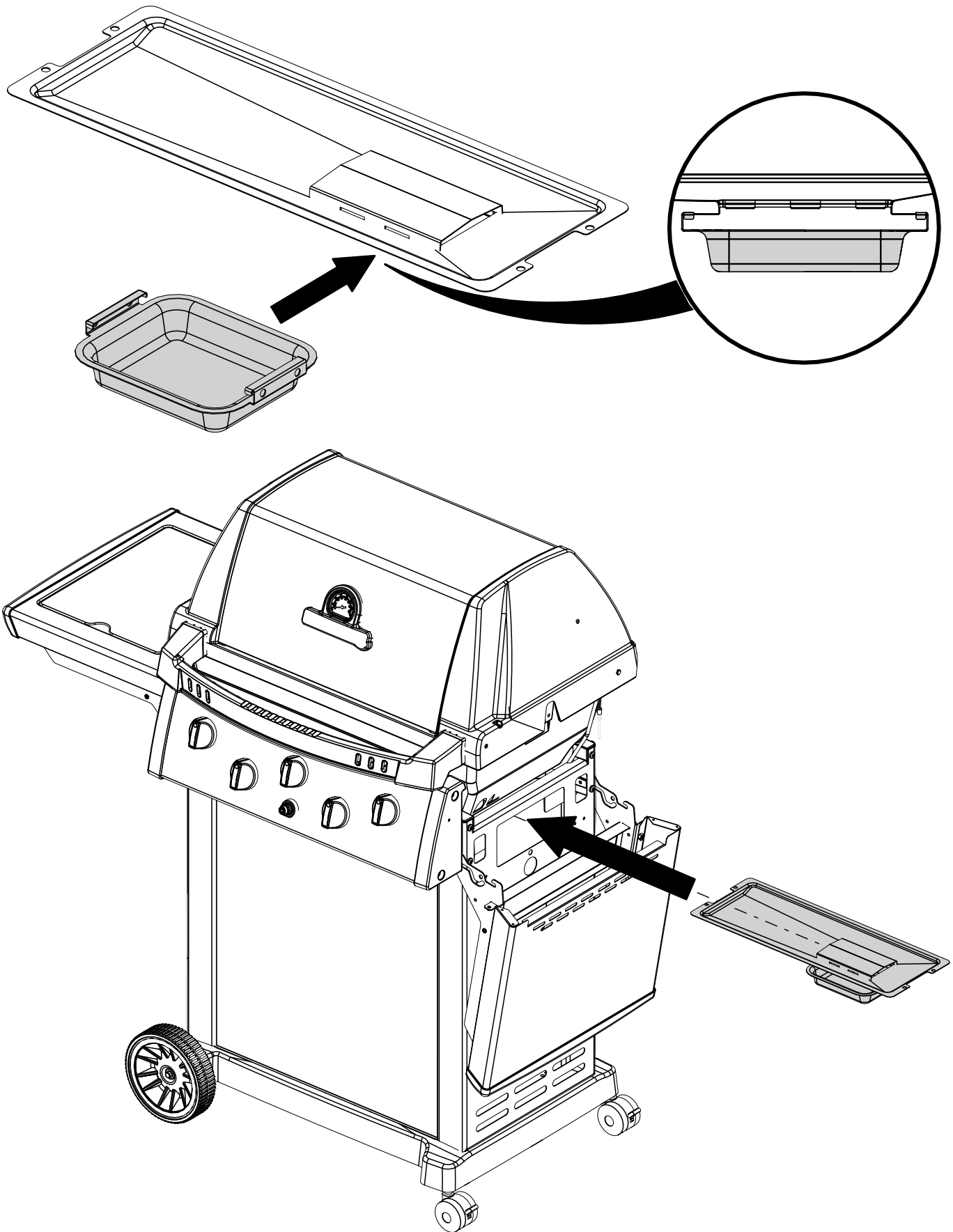
(2)



(2)

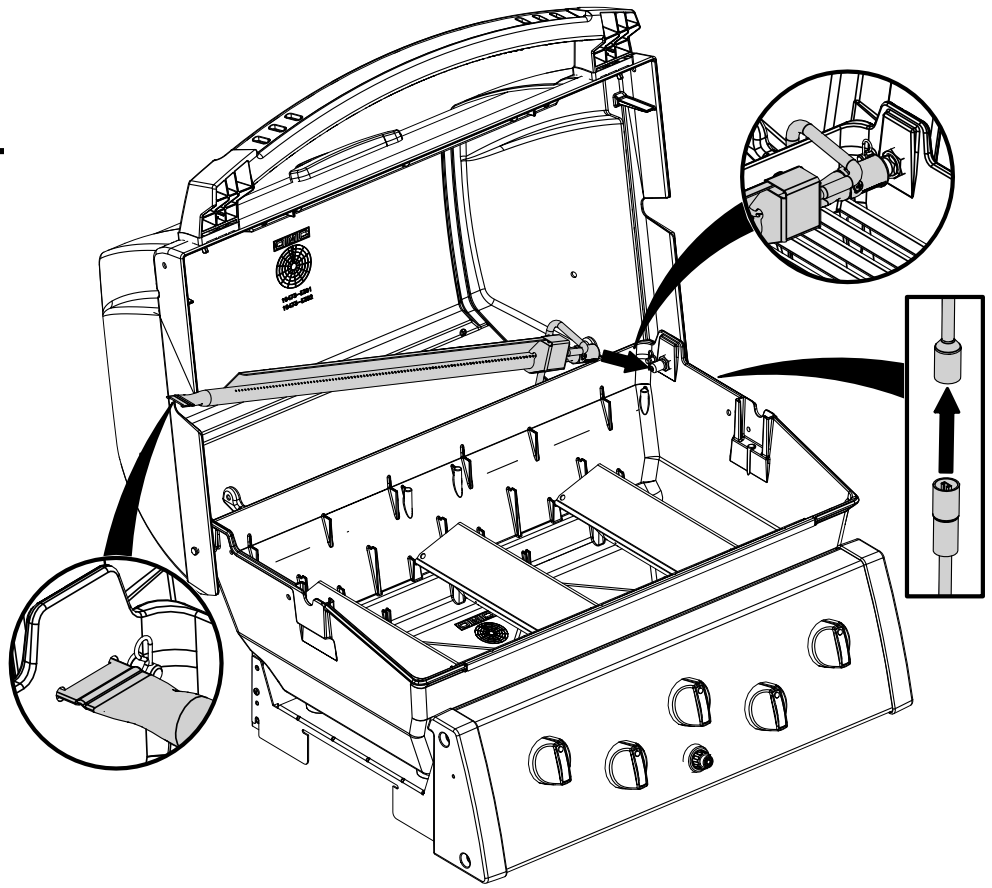


13



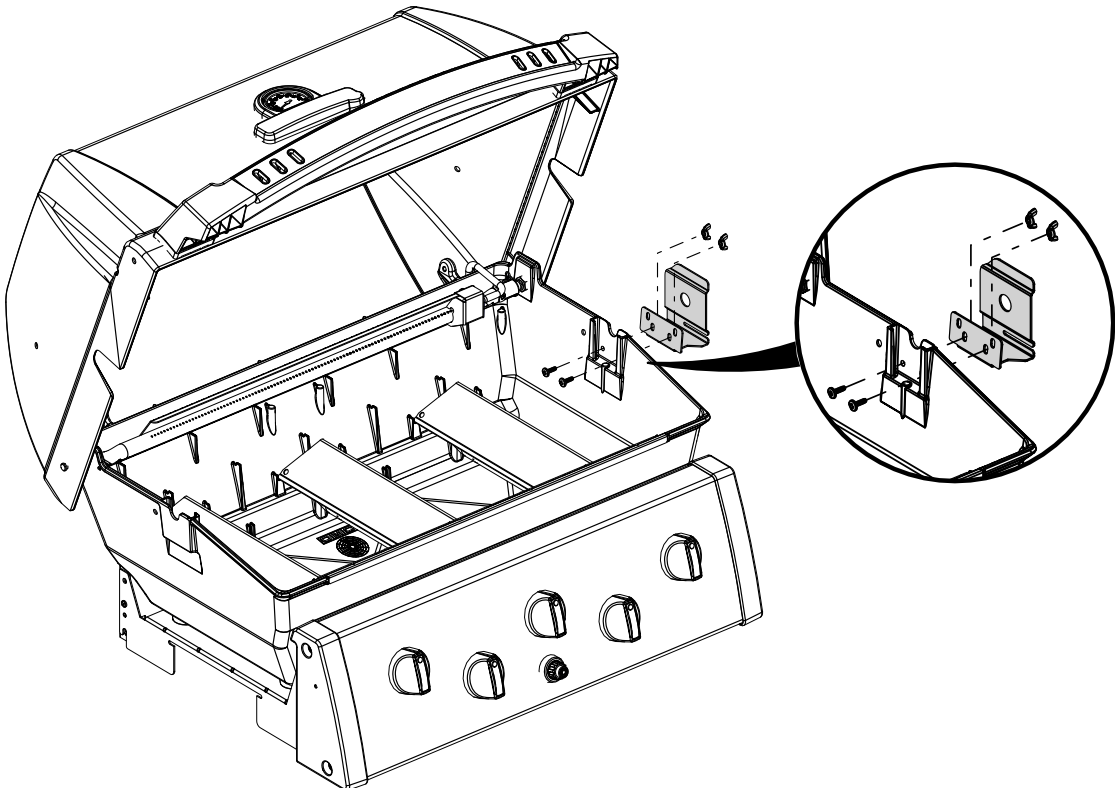
14

1164-74
1164-77



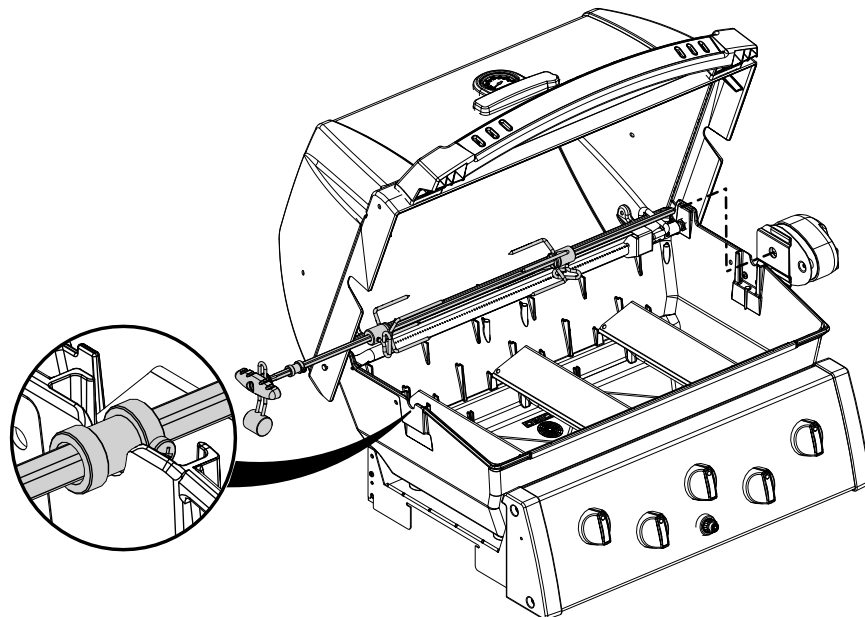
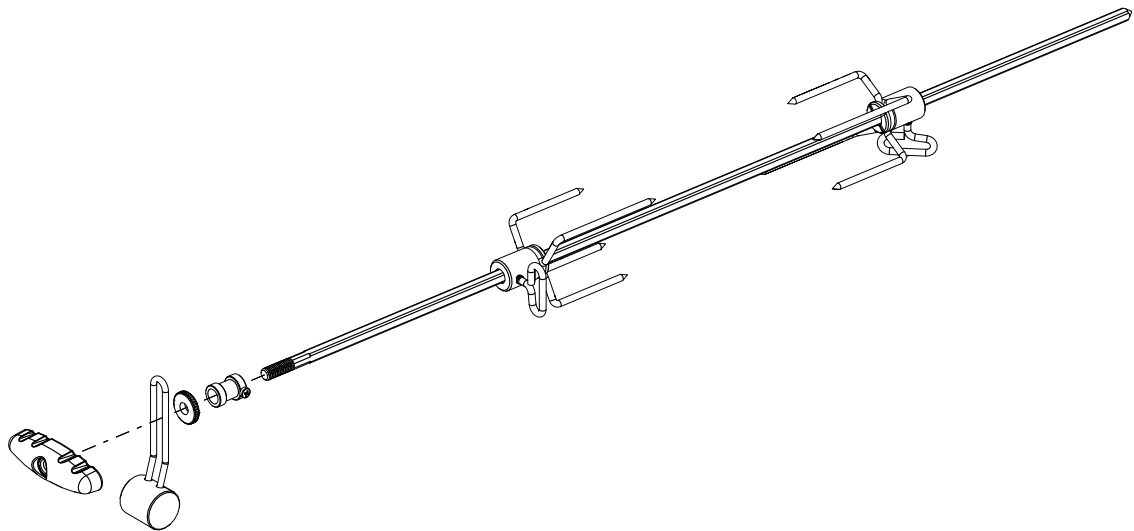
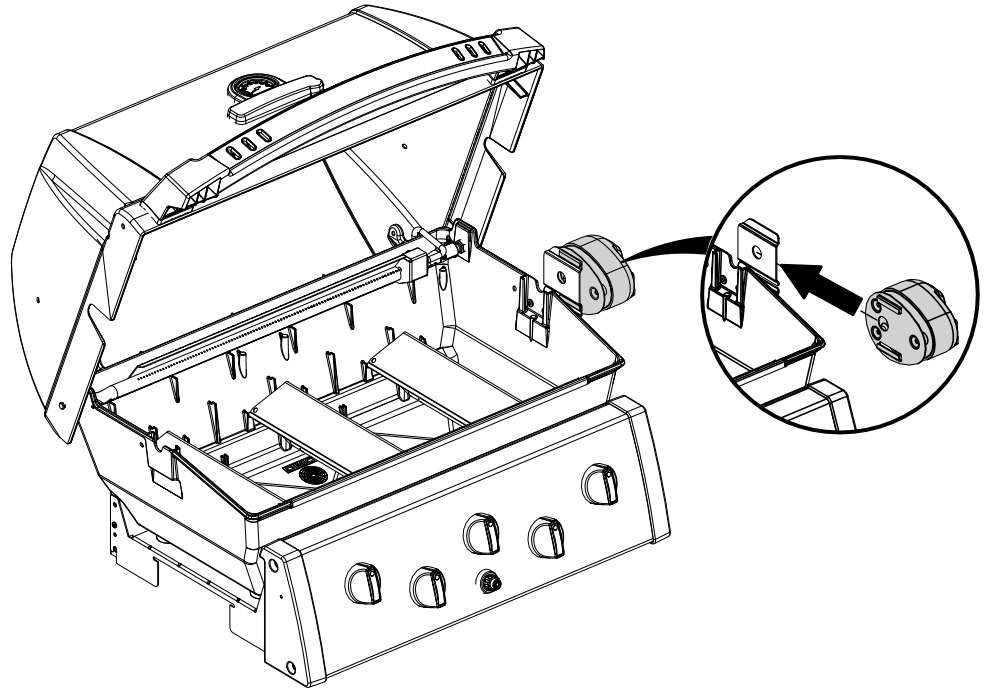
15

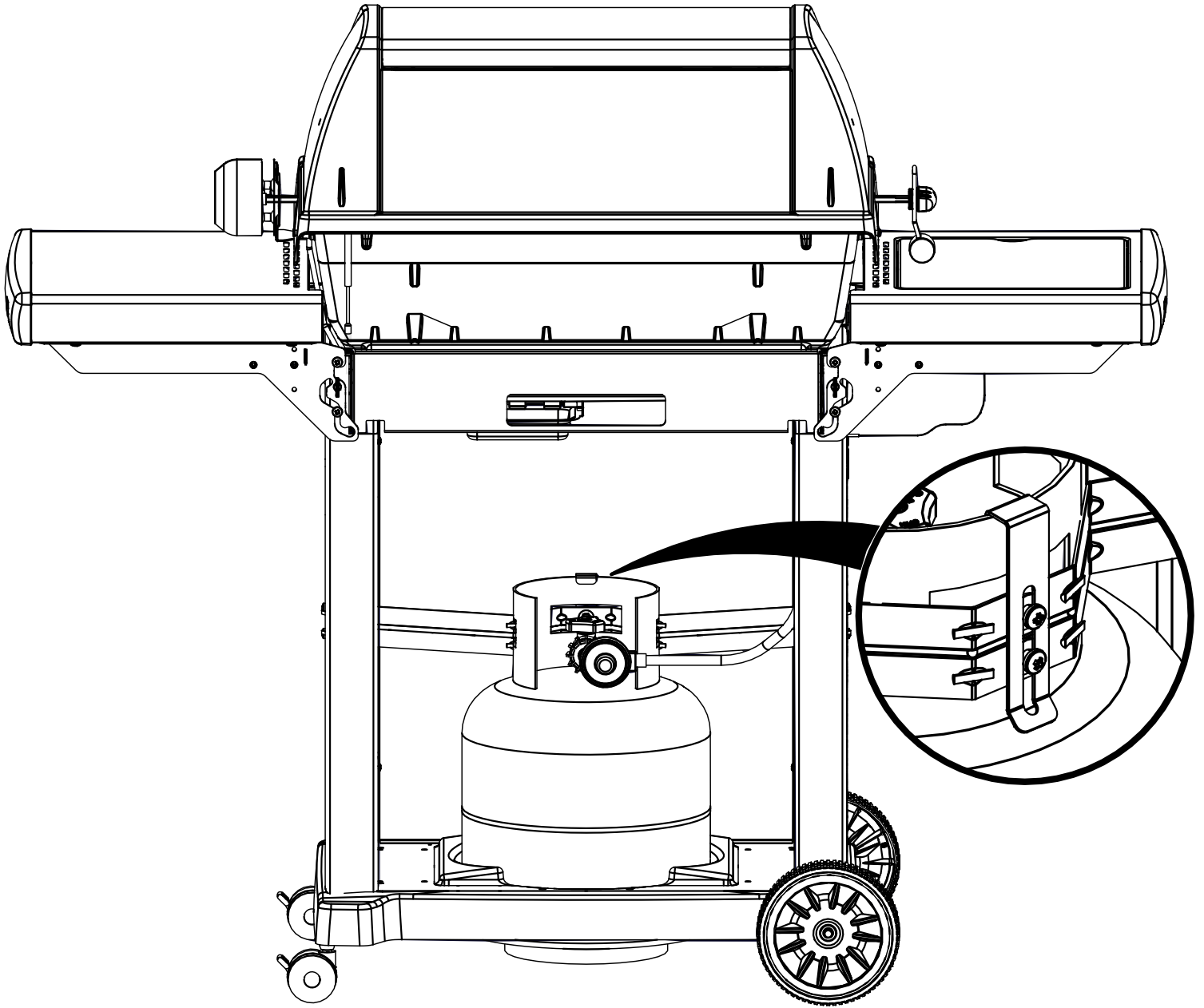
1164-74
1164-77

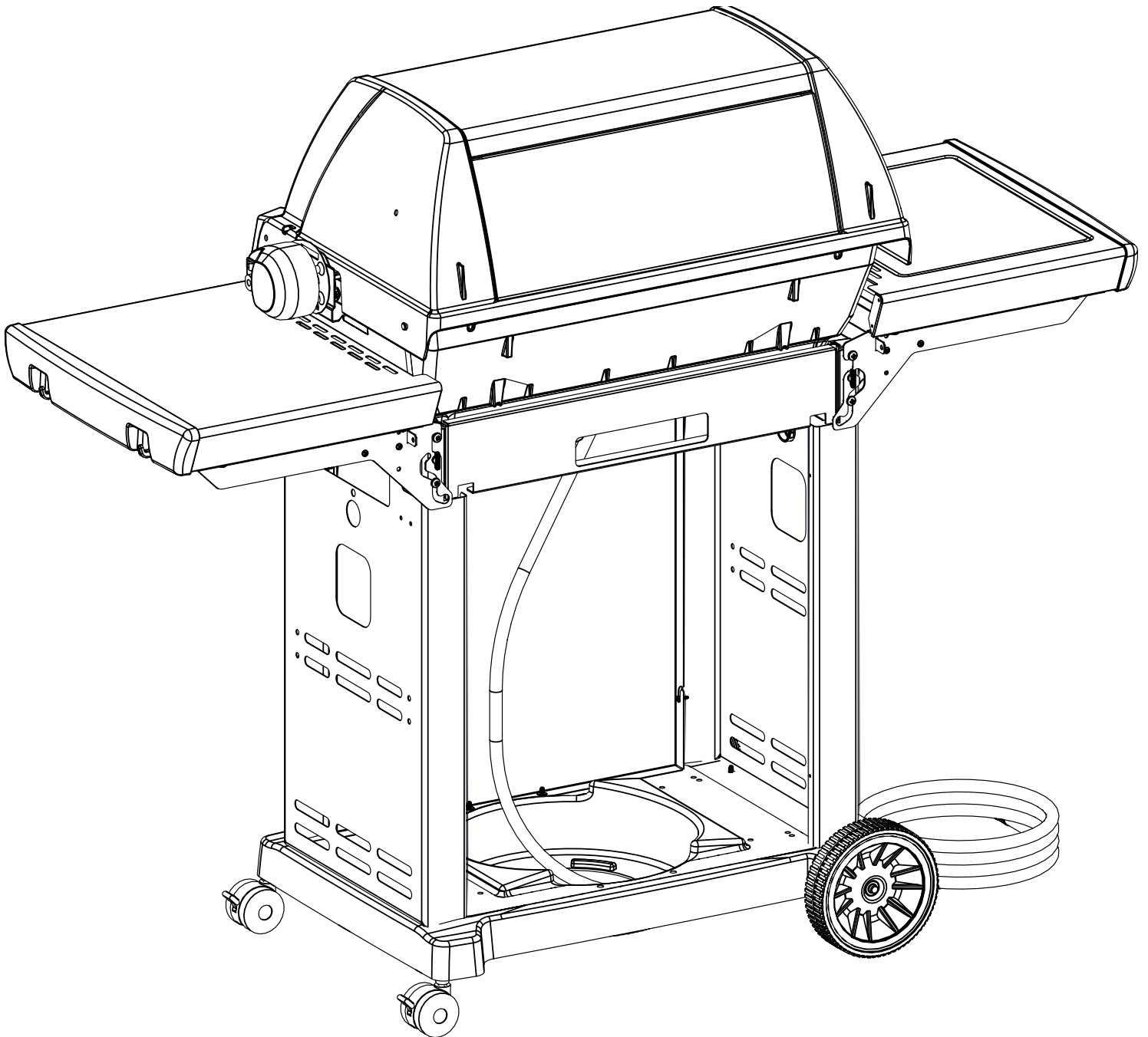


16

1164-74
1164-77







PARTS LIST / LISTE DES PIECES

KEY #	ITEM #	DESCRIPTION	DESCRIPTION	1964-54	1964-57	1964-64	1964-67	1964-74	1964-77
1	10909-E401	CASTING BOTTOM	FOND DU FOYER	1	1	1	1	1	1
2	10473-E392	CASTING TOP	COUVERCLE DU GRIL	1	1	1	1	1	1
3	10081-BM60	NAMEPLATE	PLAQUE D'IDENTIFICATION	1	1	1	1	1	1
4	10958-E400A	TOP CASTING INSERT	PANNEAU DE COUVERCLE	1	1	1	1	1	1
5	10571-6	HEAT INDICATOR	INDICATEUR DE CHALEUR	1	1	1	1	1	1
6	10240-15	HINGE PIN	GOUPILLE DE CHARNIÈRE	2	2	2	2	2	2
6A	S21237	HINGE SPACER	ENTRETOISE DE CHARNIÈRE	2	2	2	2	2	2
7	S21233	HITCH PIN CLIP	ATTACHE DE CHEVILLE	2	2	2	2	2	2
9	38170121	GRID	GRILLE	2	2	2	2	2	2
10	10222-E34	HEAT TENT	DÉFLECTEUR	3	3	3	3	3	3
11	10225-E390	GRID - WARMING RACK	GRILLE	1	1	1	1	1	1
13	10184-R83	BOSS EXTENSION	CROCHET DE RALLONGEMENT	1	1	1	1	1	1
15	52904-E400LP	BURNER	BRÛLEUR	3	•	3	•	3	•
	52904-E400NG	BURNER	BRÛLEUR	•	3	•	3	•	3
17	10342-245	ELECTRONIC IGNITOR	ALLUMEUR ÉLECTRONIQUE	1	1	•	•	•	•
	10342-246	ELECTRONIC IGNITOR	ALLUMEUR ÉLECTRONIQUE	•	•	1	1	1	1
18	10342-E12	ELECTRODE	ELECTRODE	2	2	2	2	2	2
19	10366-664A	COLLECTOR BOX	BOÎTE DE COLLECTEUR	1	1	1	1	1	1
20	10111-16A	HOSE	TUYAU	1	1	1	1	1	1
21	10444-E30	CONTROL ASSEMBLY - LP	ASSEMBLÉE DE CONTROLE	1	•	•	•	•	•
	10444-E31	CONTROL ASSEMBLY - NG	ASSEMBLÉE DE CONTROLE	•	1	•	•	•	•
	10444-E32	CONTROL ASSEMBLY - LP	ASSEMBLÉE DE CONTROLE	•	•	1	•	•	•
	10444-E33	CONTROL ASSEMBLY - NG	ASSEMBLÉE DE CONTROLE	•	•	•	•	•	•
	10444-E34	CONTROL ASSEMBLY - LP	ASSEMBLÉE DE CONTROLE	•	•	•	•	1	•
	10444-E35	CONTROL ASSEMBLY - NG	ASSEMBLÉE DE CONTROLE	•	•	•	•	•	•
21A	S13470-091	HOSE-SIDE BURNER	TUYAU DU BRÛLEUR LATÉRAL	•	•	1	•	•	•
21B	S13470-132	HOSE-SIDE BURNER	TUYAU DU BRÛLEUR LATÉRAL	•	•	•	•	•	•
21C	Y-11230	COTTER PIN	ATTACHE DE CHEVILLE	•	•	1	1	•	•
22	10110-40	TUBE-REAR BURNER ASSY	TUBE DE BRÛLEUR ARRIÈRE	•	•	•	•	1	1
23	10114-20	HOSE & REGULATOR LP	TUYAU ET REGULATEUR PL	1	•	1	•	1	•
23	10111-K45	HOSE NATURAL GAS	TUYAU (GAZ NATUREL)	•	1	•	1	•	1
30	10472-K431	CONTROL KNOB	BOUTON DE CONTROLE	3	3	4	4	4	4
	10194-E735	CONTROL COVER	PANNEAU DE CONTROLE	1	1	•	•	•	•
	10194-E755	CONTROL COVER	PANNEAU DE CONTROLE	•	•	1	1	•	•
	10194-E775	CONTROL COVER	PANNEAU DE CONTROLE	•	•	•	•	1	1
31	10711-E34	EDGE CAP	PAC DE BORD	1	1	1	1	1	1
32	10711-E33	EDGE CAP	PAC DE BORD	1	1	1	1	1	1
33	10184-F96	RADIATION SHIELD	ÉCRAN DE CHALEUR	1	1	1	1	1	1

PARTS LIST / LISTE DES PIECES

KEY #	ITEM #	DESCRIPTION	DESCRIPTION	DESCRIPTION	1964-54	1964-57	1964-64	1964-67	1964-74	1964-77
34	10184-F97	GREASE RAIL	GUIDE DU BAC A GRAISSE	RIEL DE GRASA	1	1	1	1	1	1
35	10184-E501	SUPPORT-CASTING-LEFT	SUPPORT GAUCHE DU FOYER	SOPORTE - CUERPO - IZQUIERDO	1	1	1	1	1	1
36	10184-E511	SUPPORT-CASTING-RIGHT	SUPPORT DROIT DU FOYER	SOPORTE - CUERPO - DERECHO	1	1	1	1	1	1
37	10184-E651	SUPPORT-SIDE SHELF-LEFT	SUPPORT TABLETTE DE GAUCHE	SOPORTE-ESTANTE LATERAL-IZQUIERDA	2	2	2	2	2	2
37A	10184-E63	SUPPORT-SIDE SHELF-LEFT	SUPPORT TABLETTE DE GAUCHE	SOPORTE-ESTANTE LATERAL-IZQUIERDA	2	2	2	2	2	2
38	10184-E641	SUPPORT-SIDE SHELF-RIGHT	SUPPORT TABLETTE DE DROIT	SOPORTE-ESTANTE LATERAL-DERECHA	2	2	2	2	2	2
38A	10184-E62	SUPPORT-SIDE SHELF-RIGHT	SUPPORT TABLETTE DE DROIT	SOPORTE-ESTANTE LATERAL-DERECHA	2	2	2	2	2	2
39	10956-E881	BRACE-REAR	SUPPORT ARRIERE	ABRAZADERA-POSTERIOR	1	1	1	1	1	1
40	10958-E73	BASE	TABLETTE INFERIEURE	BASE	1	1	1	1	1	1
41	10956-E591	BRACE-FRONT	SUPPORT AVANT	ABRAZADERA-FRONTAL	1	1	1	1	1	1
42	10958-E352	FRONT PANEL	PANNEAU AVANT	PANEL FRONTAL	1	1	1	1	1	1
43	10958-E761	SIDE PANEL BLK	PANNEAU LATERALE	PANEL LATERAL NEGRO	2	2	2	2	2	2
48	10184-E681	BRACKET - SHELF	CROCHET - PLANCHETTE	SOPORTE PARA ESTANTE	2	2	2	2	2	2
50	10711-E822	SHELF - RIGHT	PLANCHETTE - DROIT	ESTANTE - DERECHA	1	1	1	1	1	1
51	10711-E832	SHELF - LEFT	PLANCHETTE - GAUCHE	ESTANTE - IZQUIERDA	•	•	1	1	•	•
	10711-E822	SHELF - LEFT	PLANCHETTE - GAUCHE	ESTANTE - IZQUIERDA	1	1	•	•	1	1
56	10892-7G	WHEEL	ROUE	RUEDA	2	2	2	2	2	2
60	10711-E49	END CAP - SHELF - RIGHT	MONTURE D'EMBOUT	TAPA DEL EXTREMO	2	2	2	2	2	2
66	S13005A	BURNER ROTISSERIE	BRÛLEUR DE TOURNEBROCHE	QUEMADOR PARA ROSTIZAR	•	•	•	•	1	1
68	S21362	SPRING	RESSORT	RESSORTE	•	•	•	•	1	1
71	10696-109	REAR BURNER-ORIFICE	ORIFICE DU BRÛLEUR ARRIÈRE	QUEMADOR POSTERIOR - ORIFICIO	•	•	•	•	1	•
	10696-127	REAR BURNER-ORIFICE	ORIFICE DU BRÛLEUR ARRIÈRE	QUEMADOR POSTERIOR - ORIFICIO	•	•	•	•	•	1
72	S21420	PUSH NUT	POUSSE ECROU	TUERCA DE COMPRESIÓN	2	2	2	2	2	2
73	Y-11990	HEX NUT	ÉCROU	TUERCA HEXAGONAL	•	•	•	•	1	1
74	S21084	SCREW #14 X 5/8	VIS #14 X 5/8	TORNILLO #14 X 5/8	3	3	3	3	3	3
75	10184-E70A	HANDLE	POIGNÉE	MANGO	1	1	1	1	1	1
76	S21255	WASHER	RONDELLE	ARANDELA	4	4	4	4	•	•
78	10892-15	CASTOR	ROULETTES	RUEDITA	2	2	2	2	2	2
79	Y-11561	BOLT - 1/4:20 x 1 3/4	BOULON - 1/4:20 X 1 3/4	PERNO - 1/4:20 x 1 3/4	12	12	12	12	12	12
80	Y-11546	SCREW- 1/4-20 X 5/8	VIS - 1/4-20 X 5/8	TORNILLO - 1/4-20 X 5/8	10	8	10	8	10	8
81	Y-12860	SCREW - 1/4-20 X 1 3/8	VIS - 1/4-20 X 1 3/8	TORNILLO - 1/4-20 X 1 3/8	4	4	4	4	4	4
82	Y-12673	SHELF - LOCK PIN	ÉTAGÈRE - GOUPILLE DE SERRURE	ESTANTE - CLAVIJA DE TRABA	2	2	2	2	2	2
83	Y-12865	BOLT- 1/4-20 X 3/4	BOULON - 1/4-20 X 3/4	PERNO - 1/4-20 X 3/4	10	6	10	6	10	6
84	S15170	AXLE	ESSIEU	EJE	1	1	1	1	1	1
85	Y-12855	BOLT- 1/4-20 X 3/8	BOULON - 1/4-20 X 3/8	PERNO - 1/4-20 X 3/8	8	8	8	8	8	8
87	Y-11793	NUT- 1/4-20	ECROU - 1/4-20	TUERCA - 1/4-20	16	16	16	16	16	16
88	Y-11598	NUT- 1/4-20	ECROU - 1/4-20	TUERCA - 1/4-20	2	2	2	2	2	2
96	S21125	SCREW - 8 X 1/2	VIS - 8 X 1/2	TORNILLO - 8 X 1/2	4	4	4	4	4	4

PARTS LIST / LISTE DES PIÉCES

KEY #	ITEM #	DESCRIPTION	DESCRIPTION	DESCRIPTION	1964-54	1964-57	1964-64	1964-67	1964-74	1964-77
98	S21124	SCREW - 8 X 1/2	VIS - 8 X 1/2	TORNILLO - 8 X 1/2	34	34	35	35	35	35
99	Y-12646	SCREW - 8 X 1/2	VIS - 8 X 1/2	TORNILLO - 8 X 1/2	•	•	2	2	•	•
104	Y-12835	SCREW #6-32 X 1/4	VIS #6-32 X 1/4	TORNILLO #6-32 X 1/4	•	•	2	2	•	•
105	Y-12853	WASHER	RONDELLE	ARANDELA	•	•	2	2	•	•
106	Y-12861	SCREW 1/4-20 X 3/8	VIS 1/4-20 X 3/8	TORNILLO 1/4-20 X 3/8	•	•	2	2	•	•
107	Y-12863	WASHER	RONDELLE	ARANDELA	•	•	4	4	•	•
110	53140-981	GRID	GRILLE	REJILLA	•	•	1	1	•	•
111	10390-E10	SIDE BURNER	BRÛLEUR DE CÔTÉ	QUEMADOR LATERAL	•	•	1	1	•	•
113	10342-T16	ELECTRODE - SIDE BURNER	ÉLECTRODE - BRÛLEUR DE CÔTÉ	ELECTRODO - QUEMADOR LATERAL	•	•	1	1	•	•
114	23000-255	COVER-SIDE BURNER	COUVERCLE LATERAL DU BRÛLEUR	CUBIERTA - QUEMADOR LATERAL	•	•	1	1	•	•
115	Y-29304	SCREW #10-24 X 3/8	VIS #10-24 X 3/8	TORNILLO #10-24 X 3/8	2	2	2	2	2	2
117	23000-271	SHELF-SIDE BURNER	PLANCHETTE - BRÛLEUR DE CÔTÉ	ESTANTE - QUEMADOR LATERAL	•	•	1	1	•	•
122	57054-902	GREASE TRAY	PLATEAU A GRAISSE	BANDEJA RECOLECTORA DE GRASA	1	1	1	1	1	1
123	52009-902	GREASE PAN	CUVETTE A GRAISSE	BANDEJA PARA LA GRASA	1	1	1	1	1	1
124	52049-91	SHIELD - GREASE TRAY	ÉCRAN	PROTECCIÓN	1	1	1	1	1	1
135	Y-12119	HEYCO BUSHING	DOUILLE DE HEYCO	COJINETE HEYCO	2	2	3	2	2	2
137	10184-K421	ROTTISSERIE BRACKET	CROCHET DE ROTISSERIE	SOPORTE DEL ROSTIZADOR	•	•	•	•	1	1
139	S21061	WING NUT	ECROU PAPILLON	TUERCA MARIPOSA	•	•	•	•	2	2
140	Y-29306	BOLT - 10-24 x 3/4	BOULON - 10-24 x 3/4	PERNO - 10-24 x 3/4	•	•	•	•	2	2
141	S15271	HANDLE	POIGNEE	MANGO	•	•	•	•	1	1
142	S15270	BALANCER	CONTREPOIS	BALANCEADOR	•	•	•	•	1	1
143	S15263	BUSHING	COL	COJINETE	•	•	•	•	1	1
144	Y-12220	3/8 HEYCO BUSHING	DOUILLE DE 3/8 HEYCO	COJINETE HEYCO DE 3/8	•	•	1	1	•	•
145	S15257	SPIT ROD	BROCHETTE	BARRA ROSTIZADORA	•	•	•	•	1	1
146	S15236	MOTOR	MOTEUR	MOTOR	•	•	•	•	1	1
147	S15299	WASHER	RONDELLE	ARANDELA	•	•	•	•	1	1
148	S15287	4 PRONG FORKS	FOURCHETTE A 4 FOURCHON	HORQUILLAS DE 4 PUNTAS	•	•	•	•	2	2
150	10184-E211	TANK CLAMP	PINCE-CITERNES	PINZA PARA TANQUE	1	1	1	1	1	•
151	10184-E201	TANK STRAP	SANGLE RÉSERVOIR	CORREA PARA TANQUE	1	1	1	1	1	•
154	Y-11795	LOCK NUT	CROU DE BLOCAGE	TUERCA DE SEGURIDAD	2	•	2	•	2	•
166	Y-12117	HEYCO BUSHING	DOUILLE DE HEYCO	COJINETE HEYCO	•	•	2	2	•	•

