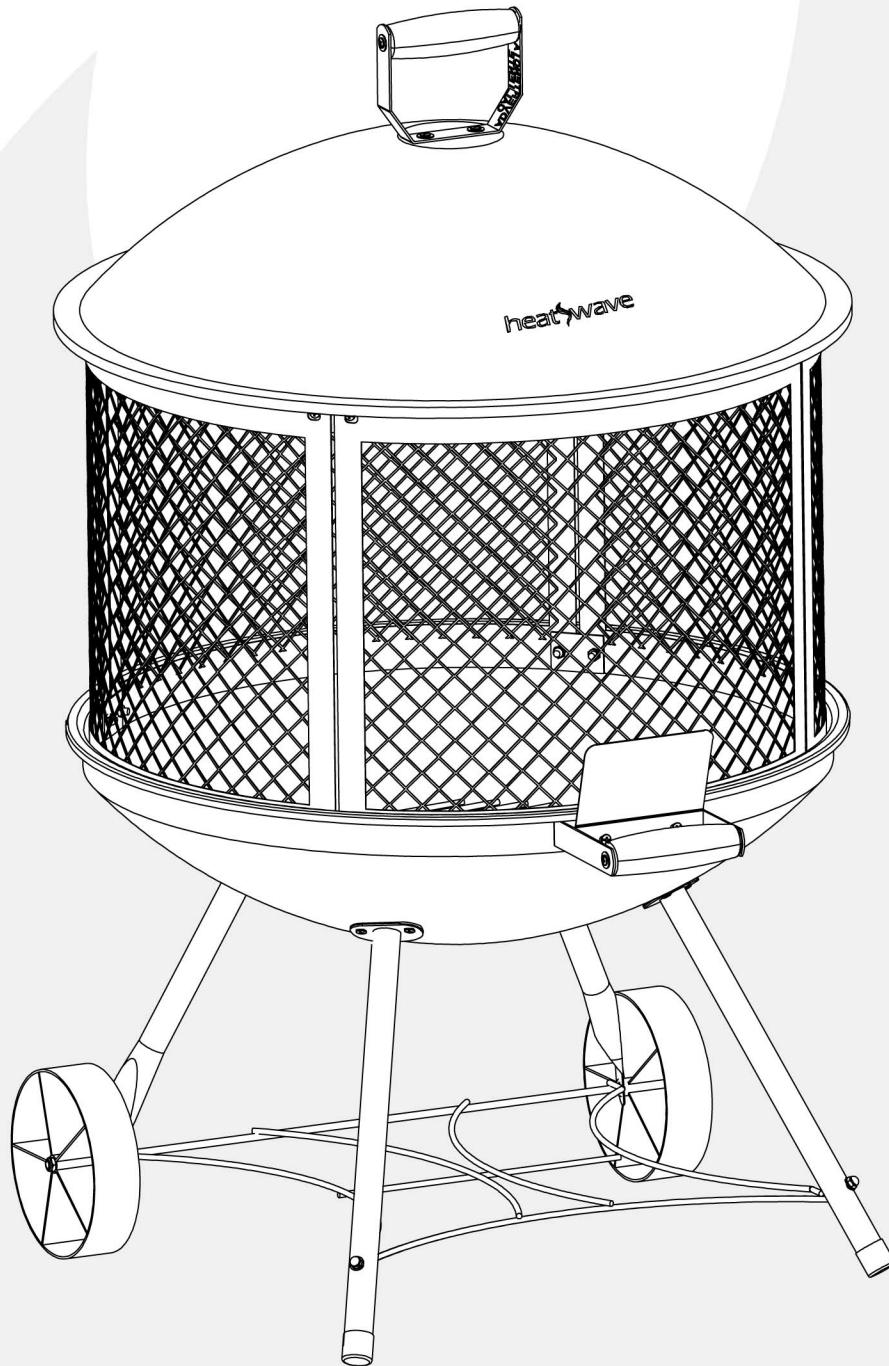


**LANDMANN**  
heatwave



**Assembly and Use  
Instructions for Model:  
28051**

VER. 2, 1/12/2017
























**PLEASE READ ALL INSTRUCTIONS, ALL SAFETY INFORMATION  
AND HELPFUL HINTS BEFORE USING.**

# Safety Information

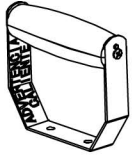
## PRECAUTION

Use caution and common sense when using your outdoor fireplace. Failure to adhere to the safety warnings and guidelines in this manual could result in bodily injury or property damage. Save this manual for future reference.

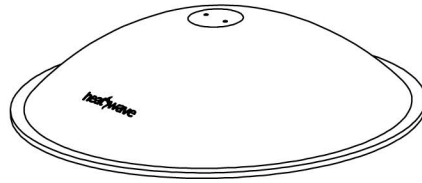
	<b>WARNING:</b> This outdoor fireplace is for outdoor use only.
	<b>WARNING:</b> Use only on brick, concrete, stone or other masonry surfaces.
	<b>WARNING:</b> Do not use on lawns, wooden decks, artificial wood decking or asphalt.
	<b>WARNING:</b> Keep the outdoor fireplace a minimum of 10 ft. away from buildings, structures, any flammable items and vehicles.
	<b>WARNING:</b> Never use under low hanging tree branches, trellises, overhangs of any kind including covered porches.
	<b>WARNING:</b> Never use gasoline, alcohol or volatile fluids to start or restart fires.
	<b>WARNING:</b> For longer product life, keep fires to a respectable size, do not overload.
	<b>WARNING:</b> The outdoor fireplace is for adult use only.
	<b>WARNING:</b> The wood grate must be used at all times.
	<b>WARNING:</b> Do not leave unattended at any time during use.
	<b>WARNING:</b> Do not move the fireplace during use.
	<b>WARNING:</b> Do not use in windy conditions.
	<b>WARNING:</b> Do not overload or use for burning garbage. Do not use more than 5 lbs. of firewood in the firebowl.
	<b>WARNING:</b> Never burn wood or charcoal directly on the cooking grate. The cooking grate is used for grilling food only. Remove cooking grate when not grilling food.

	<b>WARNING:</b> Use caution when tending the fire, as surfaces will become very hot while in use.
	<b>WARNING:</b> Keep the spark guard in place while using as a fireplace.
	<b>WARNING:</b> Use mittens or gloves to remove the lid, the lid and handle will become very hot.
	<b>WARNING:</b> Use caution when removing the lid, as hot steam or a flare up could cause burns.
	<b>WARNING:</b> Before each use make sure the outdoor fireplace is in good working condition.
	<b>WARNING:</b> Use caution after the fire has been extinguished. Surfaces will remain hot for some time.
	<b>WARNING:</b> The outdoor fireplace must be completely cooled off and all embers must be extinguished before any cover can be used.
	<b>WARNING: CARBON MONOXIDE HAZARD!</b> Burning wood or charcoal produces carbon monoxide, which has no odor and can cause death if burned in enclosed areas. Never burn wood or charcoal inside homes, vehicles, tents or any other enclosed areas.
	<b>WARNING:</b> Fuels used in wood or charcoal burning appliances, and the products of combustion of such fuels, contain chemicals known to the State of California to cause cancer and birth defects or other reproductive harm.

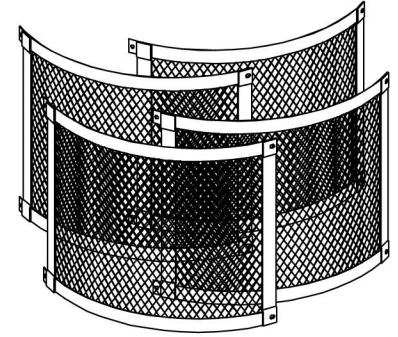
# Parts List



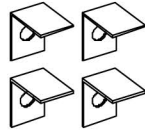
**A1**  
(1) Lid handle



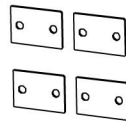
**B**  
(1) Lid



**C1**  
(4) Spark screen panels



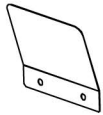
**D1**  
(4) Lid tabs



**X**  
(4) Screen brackets



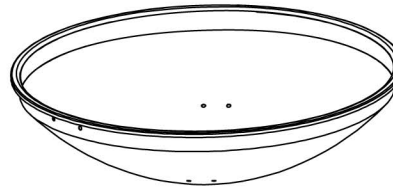
**W**  
(1) Lid hook



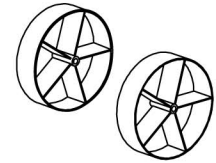
**U**  
(1) Firebowl handle shield



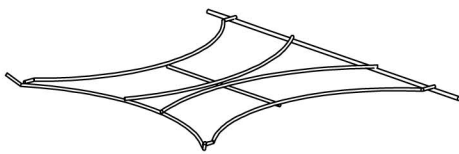
**T1**  
(1) Firebowl handle



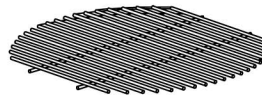
**E1**  
(1) Firebowl



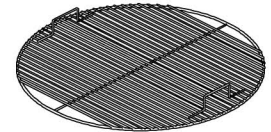
**H1**  
(2) Wheels



**Y**  
(1) Bottom shelf



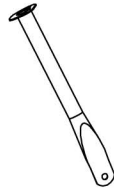
**J**  
(1) Wood grate



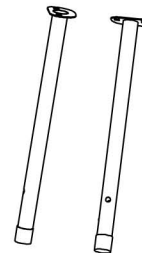
**I**  
(1) Cooking grate



**F2**  
(1) Right wheel leg

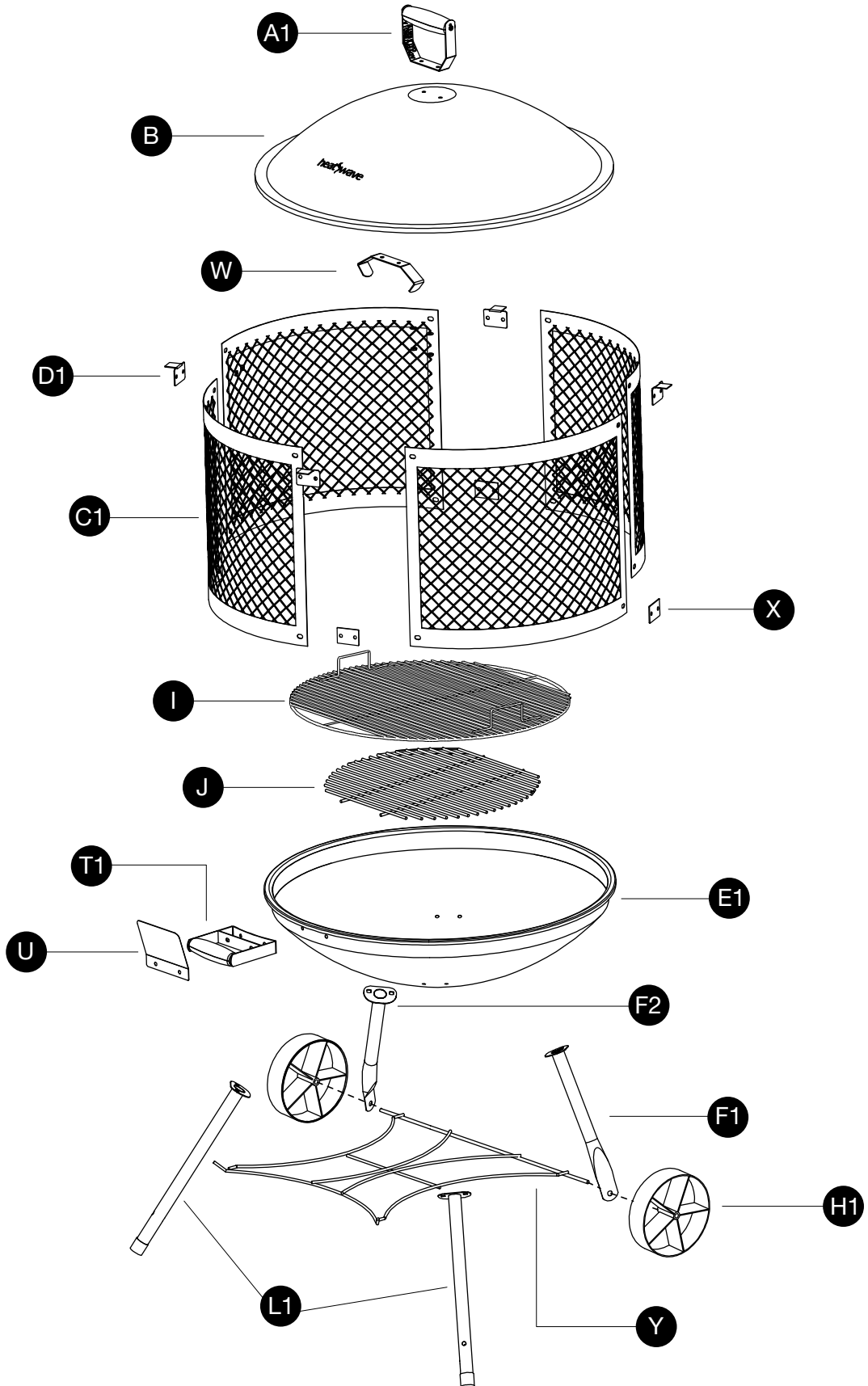


**F1**  
(1) Left wheel leg



**L1**  
(2) Front legs

# Parts List (continued)



# Hardware

## TOOLS REQUIRED



Phillips  
screwdriver



Adjustable  
wrench

## HARDWARE INCLUDED



**NOTE:** Hardware not shown to actual size.



AA

(30) M6 x 12mm Bolts



BB

(30) M6 Hexnuts



CC

(2) M6 Capnuts



DD

(10) Washers



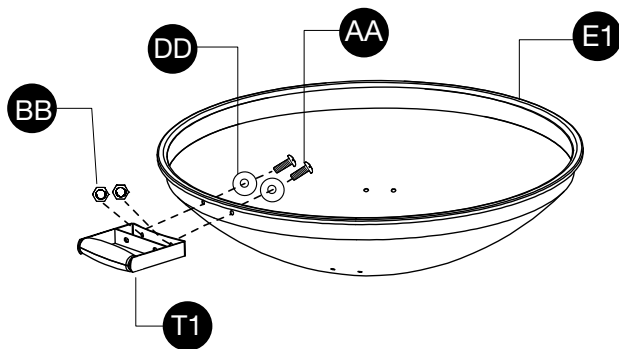
EE

(2) M8 Locknuts

## Assembly

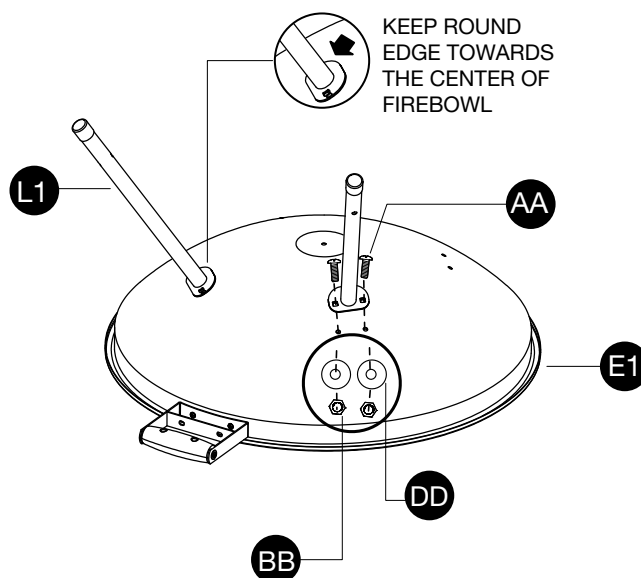
### 1 Assembling the firebowl handle

- Assemble the firebowl handle (T1) to the front of the firebowl (E1) using two bolts (AA), two hexnuts (BB) and two washers (DD). Assemble the bolts and washers from inside the firebowl. Tighten bolts securely.



### 2 Assembling the front legs

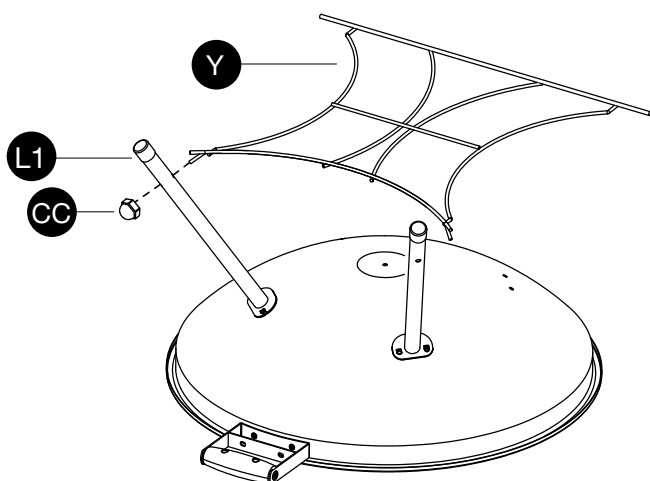
- Assemble the two front legs (L1) to the firebowl (E1) using four bolts (AA), four washers (DD) and four hexnuts (BB). Finger tighten the bolts only at this time.



## Assembly (continued)

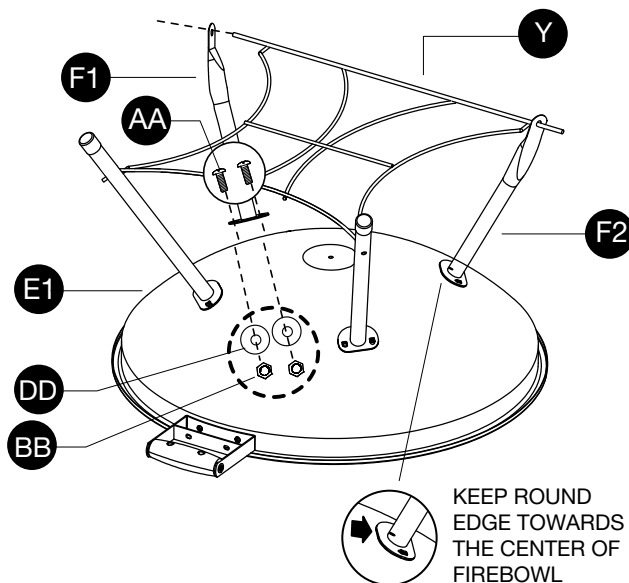
### 3 Assembling the bottom shelf

- Assemble the bottom shelf (Y) into the front legs (L1) using two capnuts (CC). Finger tighten the capnuts only at this time.



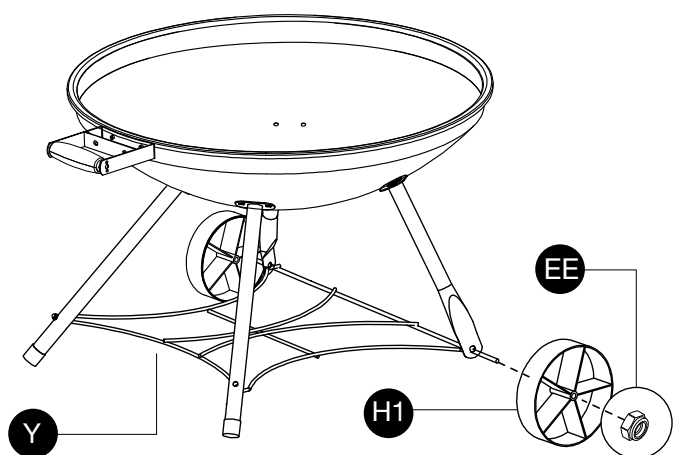
### 4 Assembling the wheel legs

- Insert the right and left wheel legs (F1, F2) into the bottom shelf axle (E1). Assemble each leg to the firebowl using two bolts (AA), two washers (DD) and two hexnuts (BB). Tighten the bolts and capnuts from Steps 2 and 3.



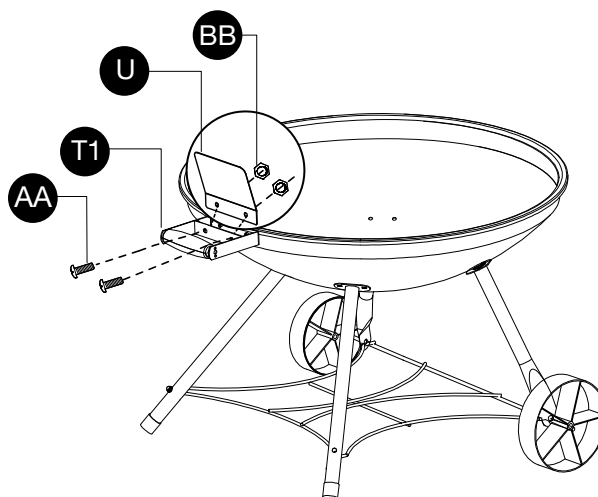
### 5 Assembling the wheels

- Assemble the two wheels (H1) to the bottom shelf axle (Y) using two locknuts (EE). Tighten hexnuts securely.



### 6 Assembling the firebowl handle shield

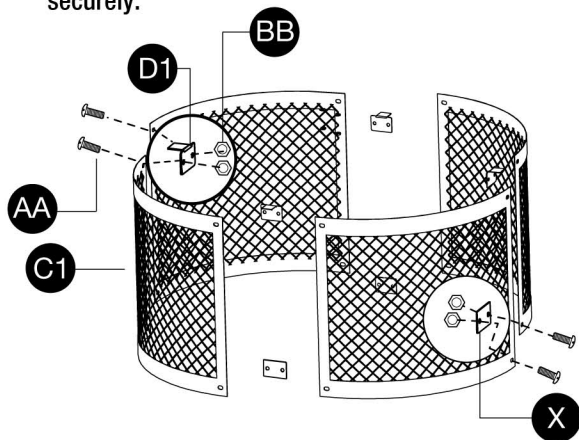
- Assemble the firebowl handle shield (U) to the handle (T1) using two bolts (AA) and two hexnuts (BB).



# Assembly (continued)

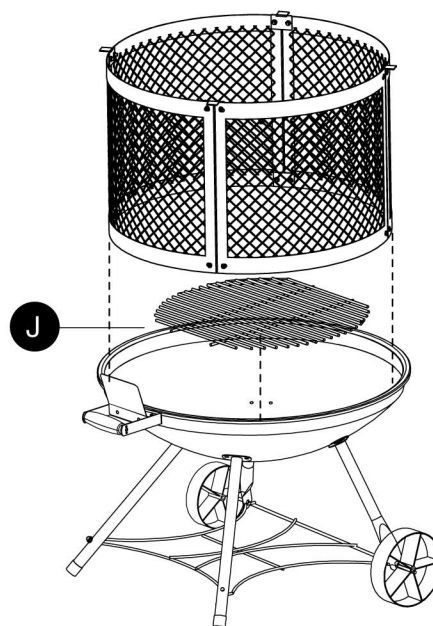
## 7 Assembling the spark screen panels to form the spark guard

- Assemble the four spark screen panels (C1) together using sixteen bolts (AA), sixteen hexnuts (BB), four lid tabs (D1) and four screen brackets (X). Make sure the lid tabs and screen brackets are assembled on the inside of the spark guard. The lid tabs should point toward the outside. Adjust each panel so there are no gaps between the frames before tightening the bolts securely.



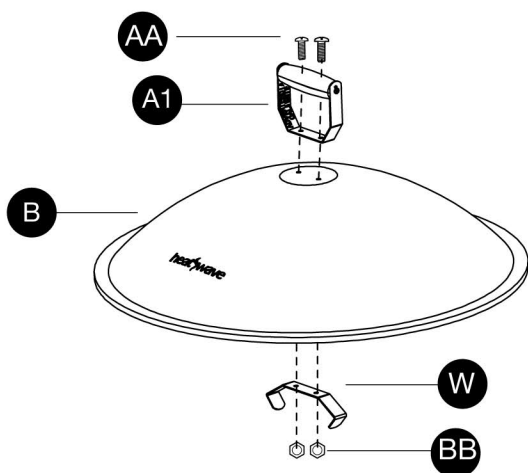
## 8 Placing the spark guard and wood grate on the firebowl

- Place the wood grate (J) on the bottom of the firebowl. Place the assembled spark guard onto the firebowl.



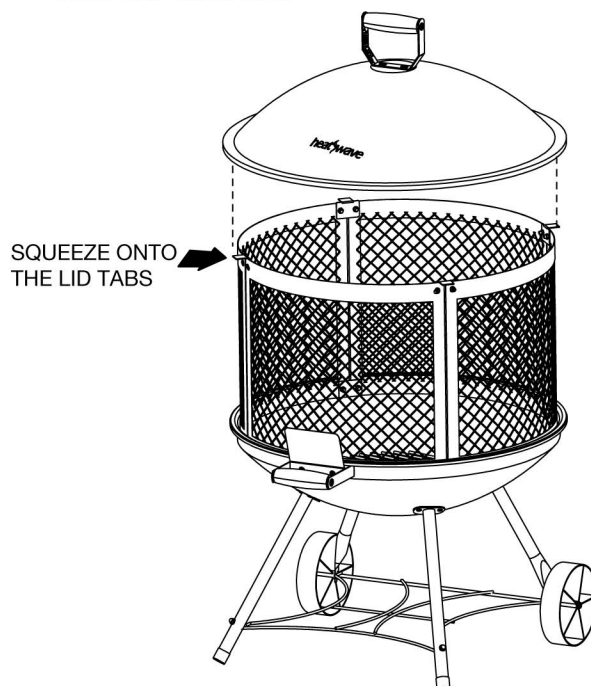
## 9 Assembling the lid handle and lid hook

- Assemble the handle (A1), lid hook (W) onto the lid (B) using two bolts (AA) and two hexnuts (BB).



## 10 Placing lid on the spark guard

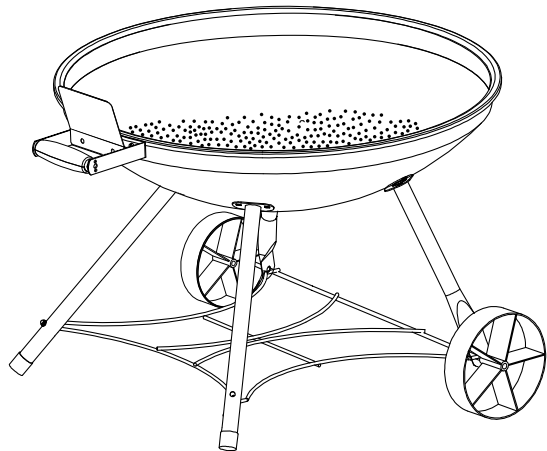
- Place the lid onto the spark guard and tabs. Press onto the lid tabs.



## Assembly (continued)

### 11 Adding sand

- Before using add a 1-1.5 in. layer of sand or about 5 lbs. (size wise, it's the same amount as a 5 lb. bag of sugar) to the bottom of the firebowl. This will help against the corrosive nature of the ashes and help radiate the heat upwards.



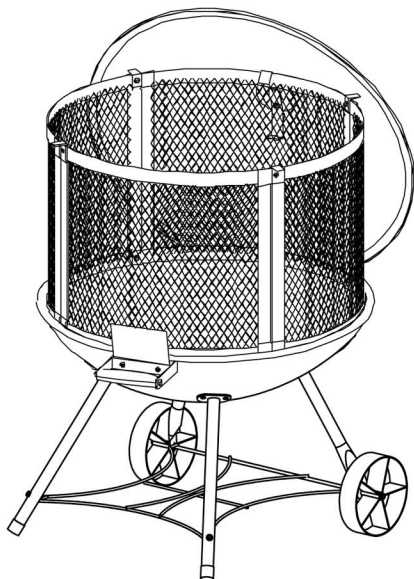
**DO NOT RETURN PRODUCT TO THE STORE.  
IF YOU HAVE QUESTIONS OR HAVE  
TROUBLE WITH ASSEMBLY, PLEASE CALL  
1-800-321-3473 FOR ASSISTANCE.**



# How to use

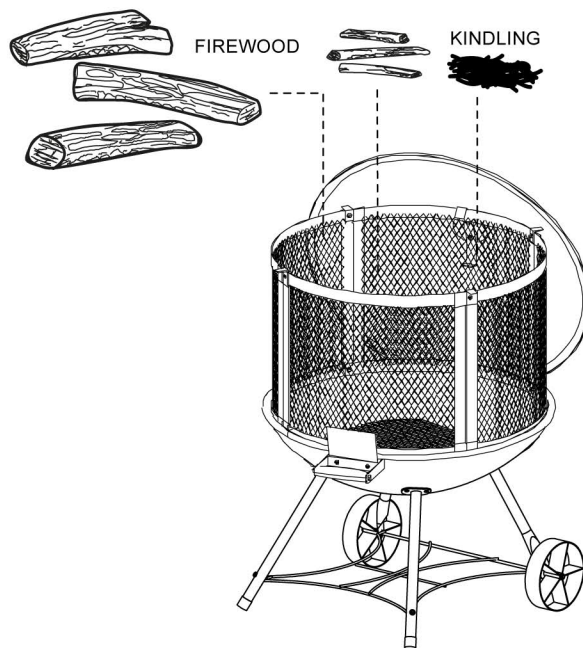
## Usage of lid hook

- The lid hook can be used to hang the lid on the spark guard when adding firewood or tending the fire.



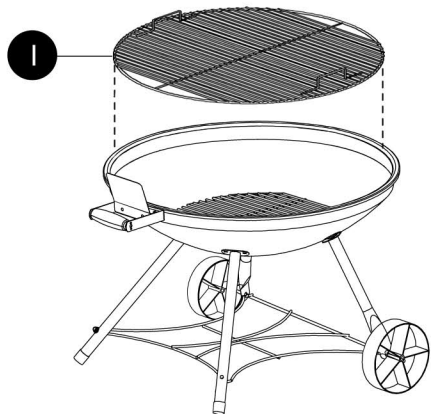
## Adding fuel

- Add up to 5 lbs. of kindling and firewood to the wood grate. Use paper or firestarter under the kindling and light with a match. Add more firewood as needed. The capacity of the fire pit is 5 lbs. of fuel.



## Using the cooking grate

- Remove the lid and spark guard. Place the cooking grate on the firebowl.





#### HELPFUL HINTS

- ADDING 5 LBS OF SAND TO THE BOTTOM OF THE FIREBOWL WILL EXTEND THE FIREBOWL LIFE.
- KEEP OUT OF THE WEATHER AND ELEMENTS.
- STORE IN A DRY LOCATION OUT OF THE WEATHER.
- DO NOT LET THE FIREBOWL FILL WITH WATER.
- DO NOT DUMP ASHES WHERE THEY COULD START A FIRE.
- DISPOSE OF ASHES IN PROPER RECEPTACLE ONLY AFTER ASHES HAVE COOLED.

#### HELPFUL HINTS FOR THE PORCELAIN LID AND FIREBOWL

Porcelain finishes are very durable and provide excellent resistance to heat. Proper care will provide many seasons of carefree use. Follow these rules for long life.

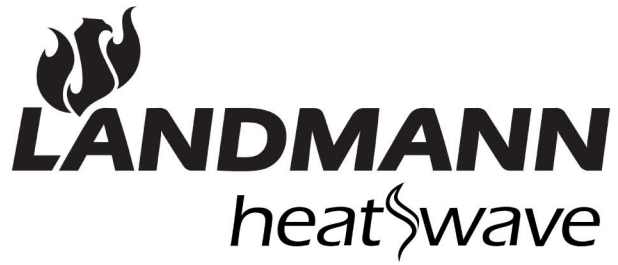
- Do not drop the lid on the ground, this will cause the porcelain finish to chip.
- Avoid excessive poking, rubbing or striking to the porcelain finish as it will cause chipping.
- Do not pour water directly onto a hot firebowl or lid, this could cause the porcelain to chip, craze or pit.
- The porcelain finishes can be cleaned with a mild cleaner and a strong stream of water.

Congratulations on your purchase of the Heatwave Outdoor Fireplace! At Landmann USA, we strive to provide you with an easy to use, easy to assemble product. However, in the unlikely event your package should have a missing or defective part, please contact us at:

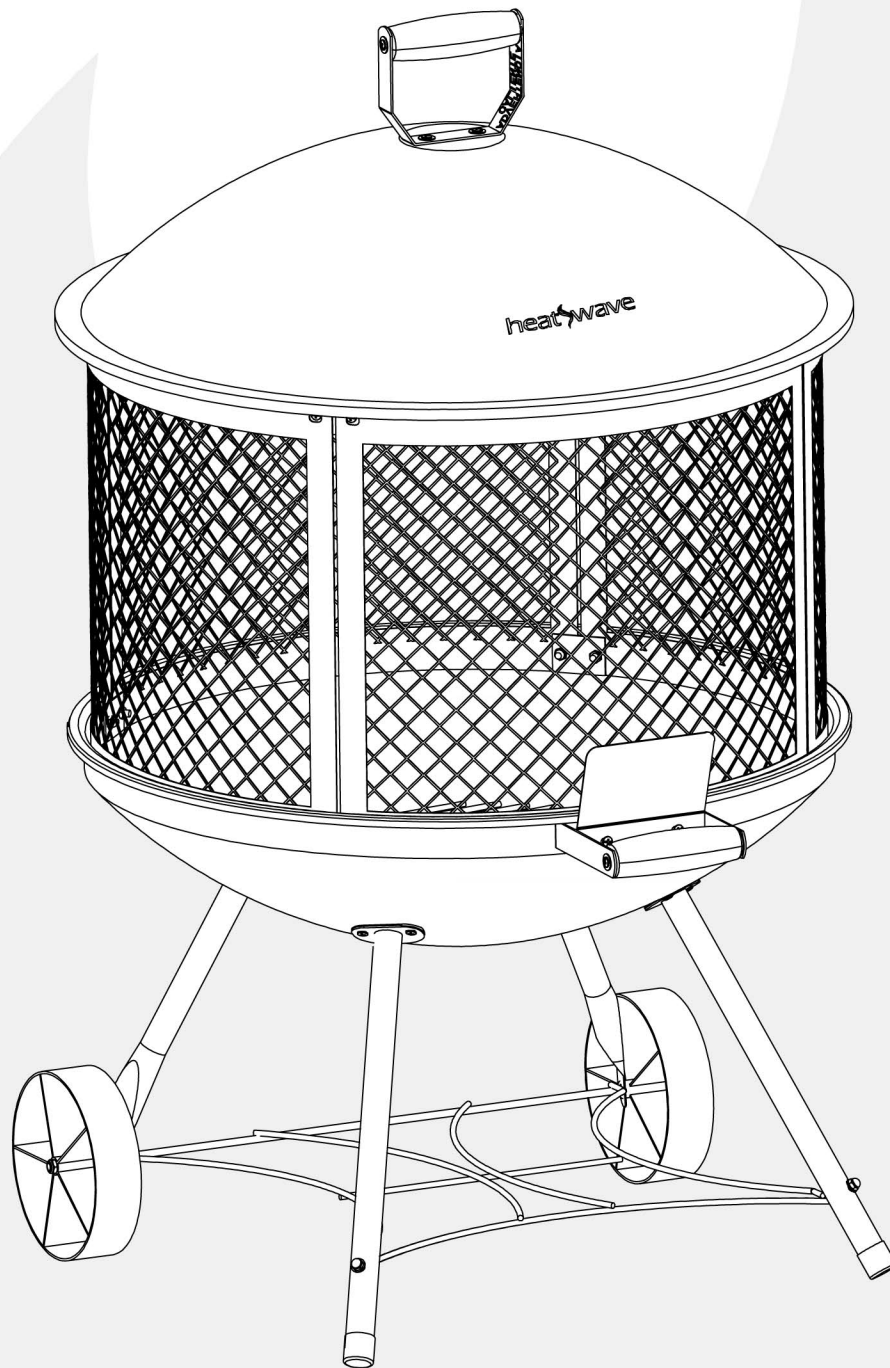
**customerservice@landmann-usa.com**

**-OR-1-800-321-3473 M-F 8-5 ET.** Proof of purchase may be required. Thank you!

**Landmann® Limited**  
**Distributed by Landmann® USA**  
**Fairburn, GA 30213**  
**www.landmann-usa.com**  
**Made in China**  
**© 2016 Landmann® USA**



**LANDMANN**  
heatwave



**Ensamble y uso  
Instrucciones de Modelo:  
28051**

VER. 2, 1/12/2017









**POR FAVOR, LEA TODAS LAS INSTRUCCIONES, LA INFORMACIÓN  
DE SEGURIDAD Y CONSEJOS ÚTILES ANTES DE USAR.**

# Información de seguridad

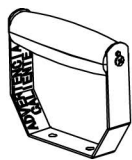
## PRECAUCIÓN

Tome precauciones y use su sentido común cuando use su hoguera para exteriores. En caso de no observar las advertencias y las normas de seguridad en estas instrucciones puede resultar en lesiones personales o daños a la propiedad. Conserve estas instrucciones para uso futuro.

	<b>ADVERTENCIA:</b> Esta hoguera es para usarse en exteriores únicamente.
	<b>ADVERTENCIA:</b> Úsela solamente sobre ladrillos, concreto, piedra u otras superficies de mampostería.
	<b>ADVERTENCIA:</b> No la use sobre el césped, plataformas de madera, terrazas de madera artificial asfalto.
	<b>ADVERTENCIA:</b> Mantenga la hoguera para uso en exteriores a una distancia mínima de 10 pies de edificios, estructuras o cualquier artículo y vehículos inflamables.
	<b>ADVERTENCIA:</b> Nunca la use debajo de ramas de árbol que cuelgan bajo, enrejados, salientes de cualquier clase incluyendo porches cubiertos.
	<b>ADVERTENCIA:</b> Nunca use gasolina, alcohol o fluidos volátiles para iniciar o reiniciar un fuego.
	<b>ADVERTENCIA:</b> Para alargar la vida del producto, mantenga los fuegos a un tamaño aceptable, no sobrecargue.
	<b>ADVERTENCIA:</b> La hoguera para exteriores es para uso de adultos solamente.
	<b>ADVERTENCIA:</b> No la deje desatendida en ningún momento durante su uso.
	<b>ADVERTENCIA:</b> No mueva la hoguera mientras la está usando.
	<b>ADVERTENCIA:</b> No la use bajo condiciones de mucho viento.
	<b>ADVERTENCIA:</b> No la sobrecargue ni la use para quemar basura. No use más de 5 libras de leña en el cuenco de fuego.
	<b>ADVERTENCIA:</b> La rejilla de madera debe ser utilizado en todo momento.
	<b>ADVERTENCIA:</b> Nunca queme a madera ni el carbon directamente en la rejilla de cocina. La rejilla de cocina es utilizada para asar a la rejilla alimento solo. Quite cocinando rejilla al no asar a la parrilla alimento.

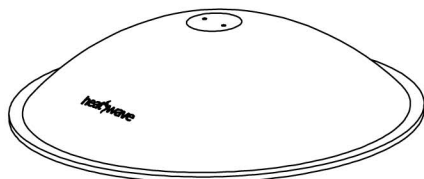
	<b>ADVERTENCIA:</b> Tome precauciones cuando se ocupe del fuego, ya que las superficies se pondrán muy calientes mientras usa la hoguera.
	<b>ADVERTENCIA:</b> Mantenga la rejilla contra chispas en su lugar mientras la está usando como una hoguera.
	<b>ADVERTENCIA:</b> Use mitones o guantes con el atizador para quitar la rejilla contra chispas. La rejilla contra chispas se pondrá muy caliente.
	<b>ADVERTENCIA:</b> Tenga precaución cuando quite la rejilla contra chispas, ya que el vapor caliente o una llama que arda repentinamente podría causar quemaduras.
	<b>ADVERTENCIA:</b> Antes de cada uso asegúrese de que la hoguera esté en buenas condiciones de trabajo.
	<b>ADVERTENCIA:</b> Tenga precaución después de que haya extinguido el fuego. Las superficies permanecerán calientes durante algún tiempo.
	<b>ADVERTENCIA:</b> La hoguera debe estar completamente fría y todas las brazas deben haberse extinguido antes de usar cualquier cubierta.
	<b>ADVERTENCIA:</b> ¡PELIGRO DE MONÓXIDO DE CARBONO! Quemar madera o carbón vegetal produce monóxido de carbono el cual no tiene olor y puede causar la muerte si se quema en espacios cerrados. Nunca queme madera ni carbón vegetal dentro de casas, vehículos, tiendas de campaña o cualquier otra área encerrada.
	<b>ADVERTENCIA:</b> Los combustibles empleados en electrodomésticos que queman madera o carbón vegetal y los productos de la combustión de tales combustibles contienen sustancias químicas que el Estado de California sabe causan cáncer, defectos de nacimiento u otros daños reproductivos.

# Lista de partes



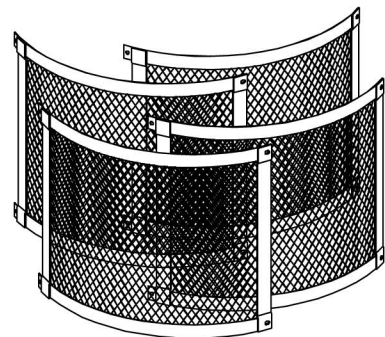
**A1**

(1) Mango de la tapa



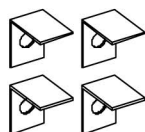
**B**

(1) Tapa



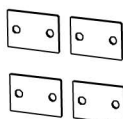
**C1**

(4) Manijas de pantalla chispa



**D1**

(4) Lengüetas de la tapa



**X**

(4) Soportes de la pantalla



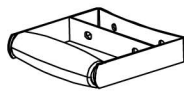
**W**

(1) Gancho de la tapa



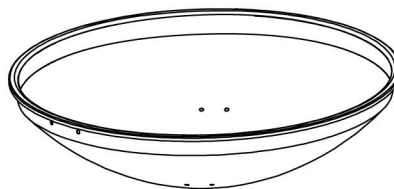
**U**

(1) Escudo mango receptáculo de fuego



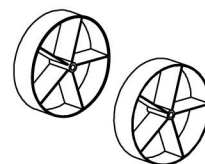
**T1**

(1) Manija receptáculo de fuego



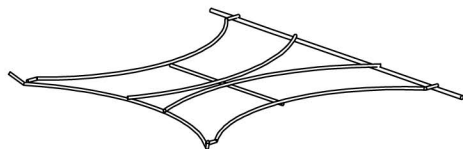
**E1**

(1) Receptáculo de fuego



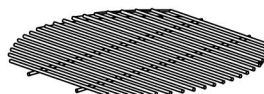
**H1**

(2) Ruedas



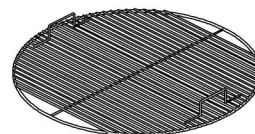
**Y**

(1) Estantería del fondo



**J**

(1) La rejilla de madera



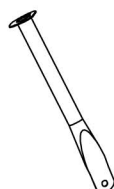
**I**

(1) Rejilla de cocina



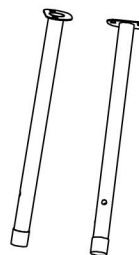
**F2**

(1) La pierna rueda derecha



**F1**

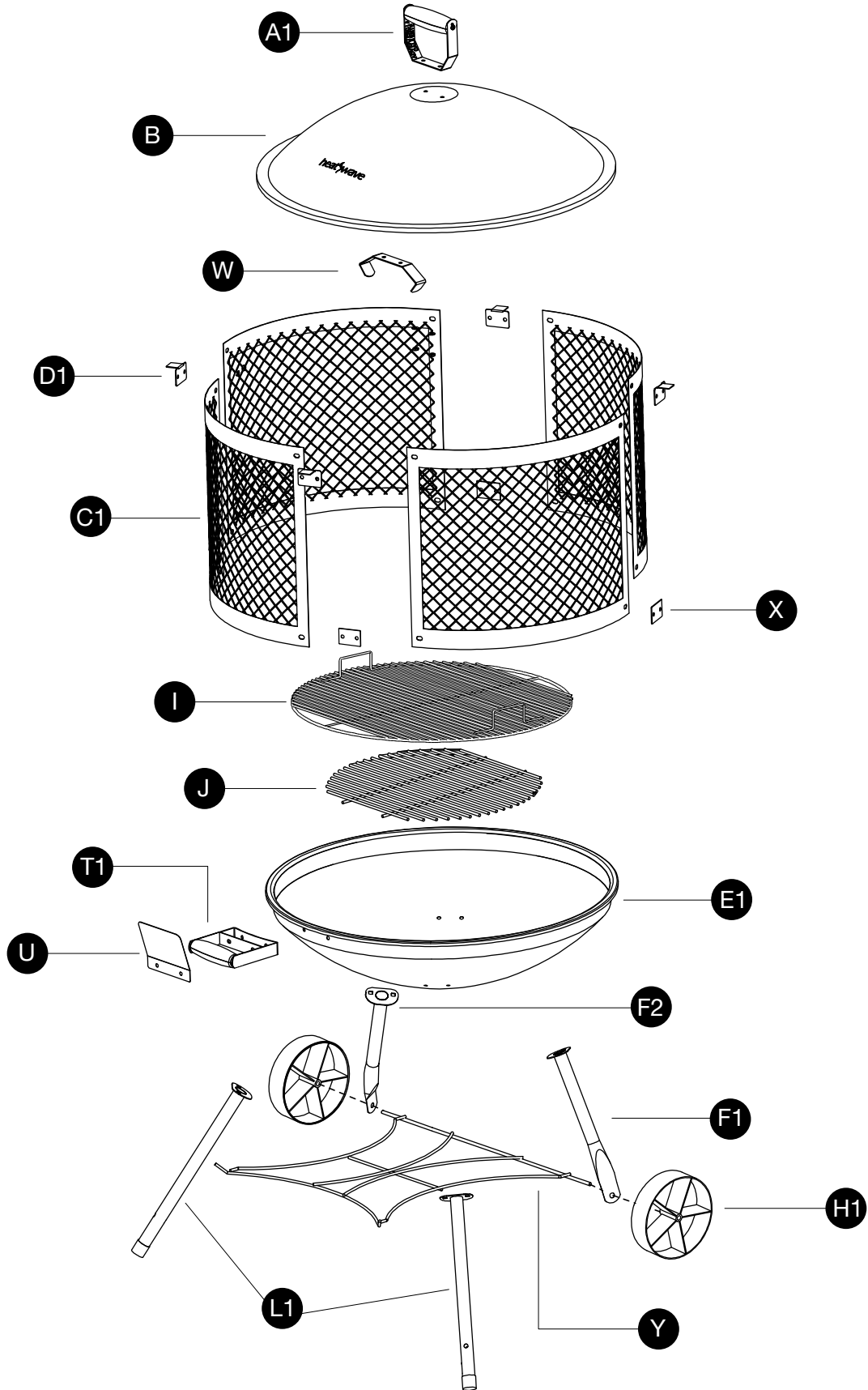
(1) La pierna de la rueda izquierda



**L1**

(2) Patas delanteras

# Lista de partes (continuación)



# Herraje

## HERRAMIENTAS REQUERIDAS



Destornillador  
Phillips



Llave ajustable

## HERRAJE INCLUIDO



NOTA: No se muestra el herraje en el tamaño real.



AA

(30) Perno M6 x 12mm



BB

(30) Tuerca  
hexagonal M6



CC

(2) Tuerca de la tapa



DD

(10) Arandelas



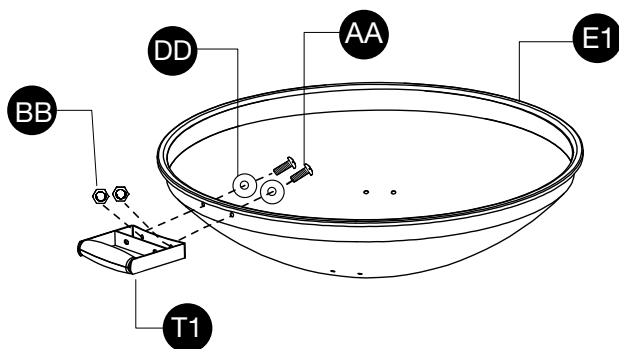
EE

(2) Contratuercas

## Ensamble

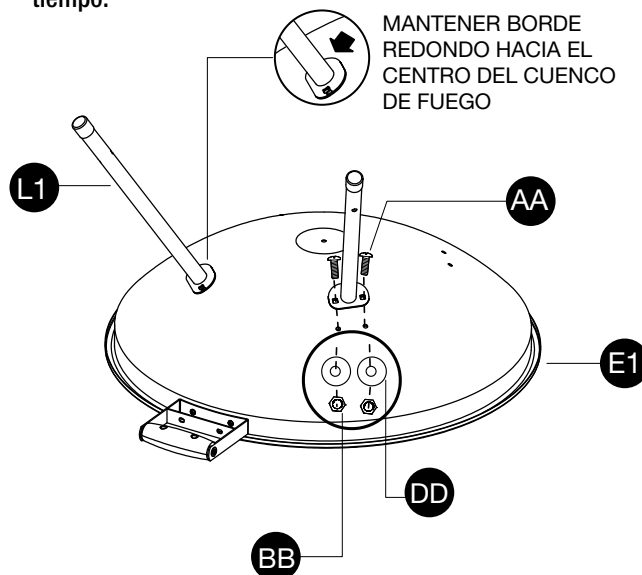
### 1 Ensamble del mango cuenco de fuego

- Ensamble el mango receptáculo de fuego (T1) a la parte frontal del cuenco de fuego (E1), utilizando dos tornillos (AA), dos tuercas hexagonales (BB) y dos arandelas (DD). Montar los tornillos y arandelas desde el interior del cuenco de fuego. Apretar los pernos.



### 2 Ensamble de las patas delanteras

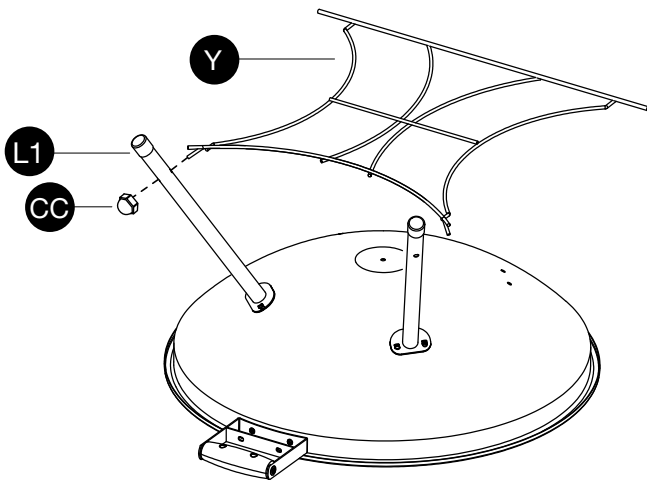
- Ensamble las dos patas delanteras (L1) al cuenco de fuego (E1) mediante cuatro tornillos (AA), cuatro arandelas (DD) y cuatro tuercas hexagonales (BB). Apriete con los dedos los tornillos solamente en este tiempo.



## Ensamblaje (continuación)

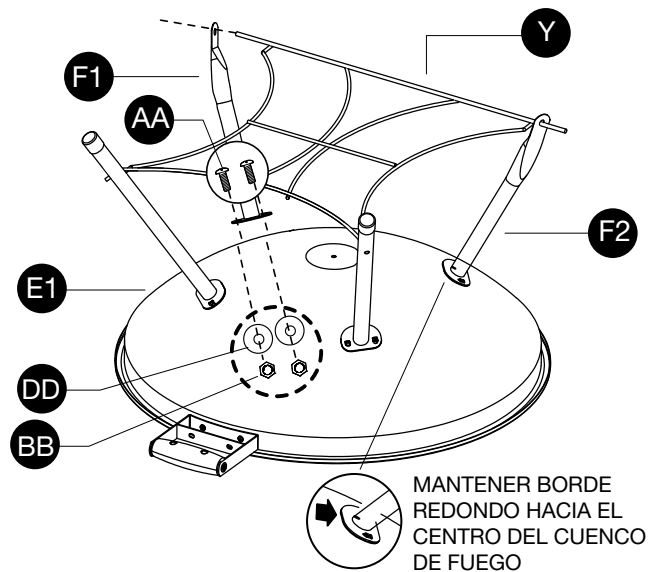
### 3 Ensamble del estante inferior

- Ensamble el estante inferior (Y) en las patas delanteras (L1) con dos tuerca de la tapa (CC). Apriete con los dedos los tuerca de la tapa solamente en este tiempo.



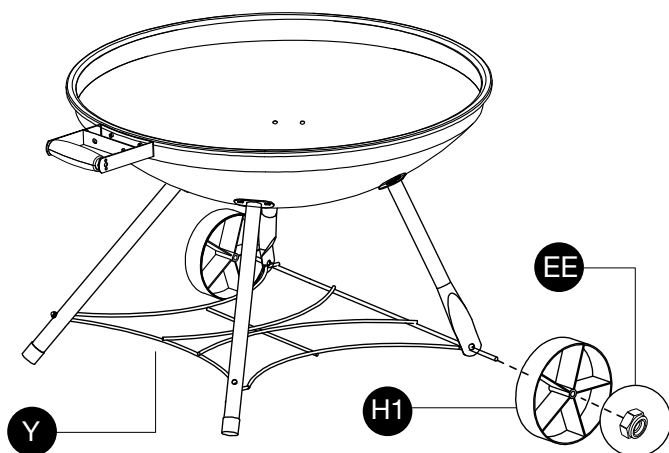
### 4 Ensamble de las patas de ruedas

- Inserte la derecha y las piernas de la rueda izquierda en el eje estante inferior. Ensamble cada pata a la taza del fuego con dos pernos (AA), dos arandelas (DD) y dos tuercas hexagonales (BB). Apriete los pernos y tuercas de los pasos 2 y 3.



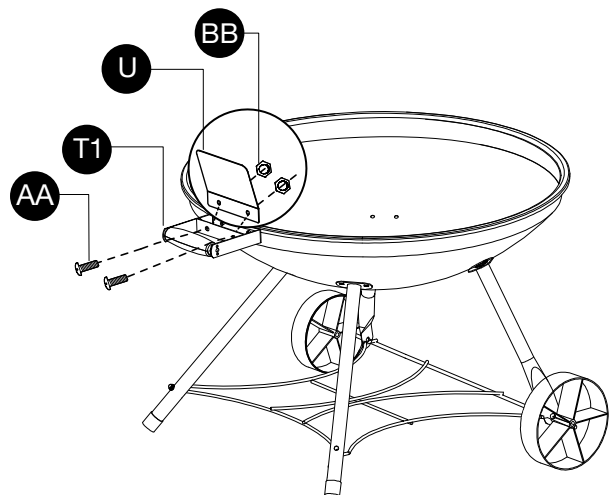
### 5 Ensamble de las ruedas

- Ensamble las dos ruedas (H1) al eje estante inferior (Y) utilizando dos tuercas de seguridad (EE). Apriete tuercas hexagonales de forma segura.



### 6 Ensamble del escudo mango cuenco de fuego

- Ensamble el escudo mango receptáculo de fuego (U) en el mango (T1) con dos tornillos (AA) y dos tuercas hexagonales (BB).

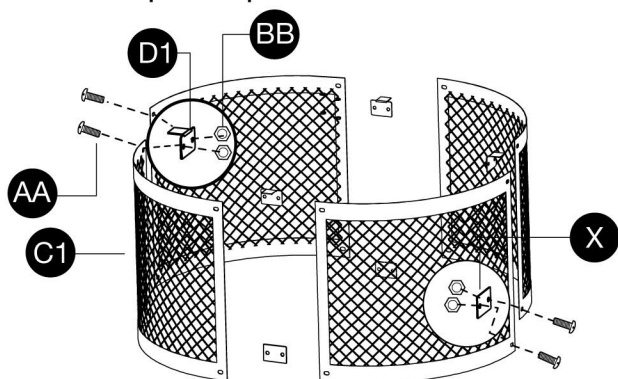




# Ensamblaje (continuación)

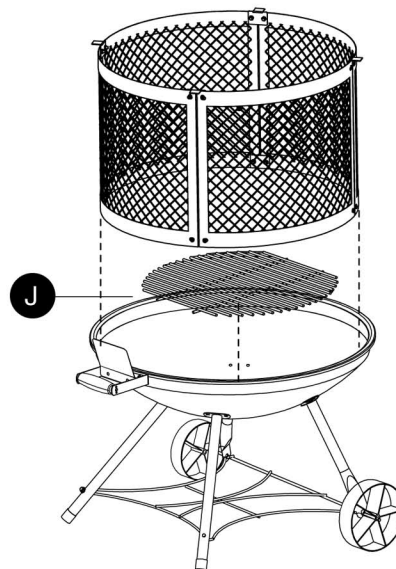
## 7 Ensamble de los paneles de la pantalla de chispa para formar la guardia de chispa

- Ensamble los cuatro paneles de la pantalla de encendido (C1), así como el uso de dieciséis tornillos (AA), dieciséis tuercas hexagonales (BB), cuatro lengüetas de la tapa (D1) y cuatro soportes de la pantalla (X). Asegúrese de que las lengüetas de la tapa y soportes de la pantalla están montados en el interior de la guardia de chispa. Las lengüetas de la tapa debe apuntar hacia el exterior. Ajuste cada panel, de modo que no haya espacios entre los marcos antes de apretar los pernos.



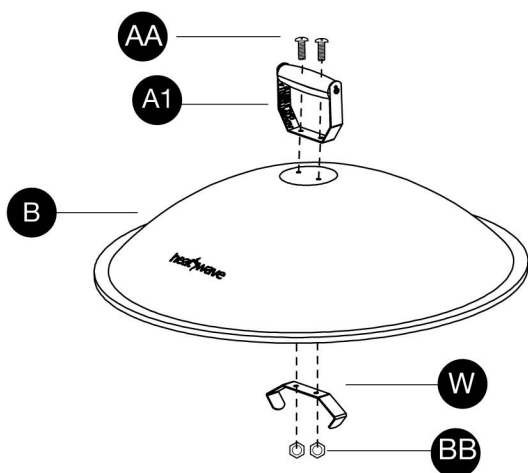
## 8 Al colocar el protector de la chispa y la rejilla de madera en el cuenco de fuego

- Colocar la rejilla de madera (J) en la parte inferior del cuenco de fuego. Coloque el protector de chispa montado en el cuenco de fuego.



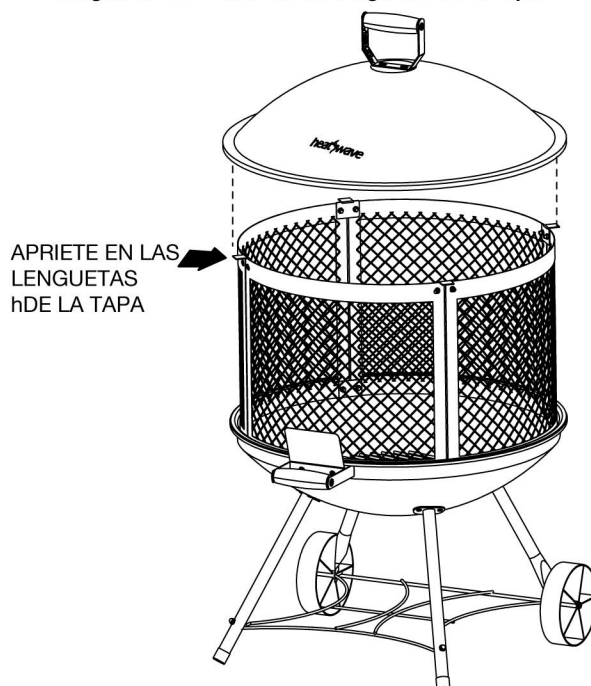
## 9 Ensamble del mango de la tapa y el gancho de la tapa

- Ensamble el mango tapa (A1), gancho de la tapa (W) en la tapa (B), utilizando dos tornillos (AA) y dos tuercas hexagonales (BB).



## 10 Coloque la tapa en la guardia de chispa

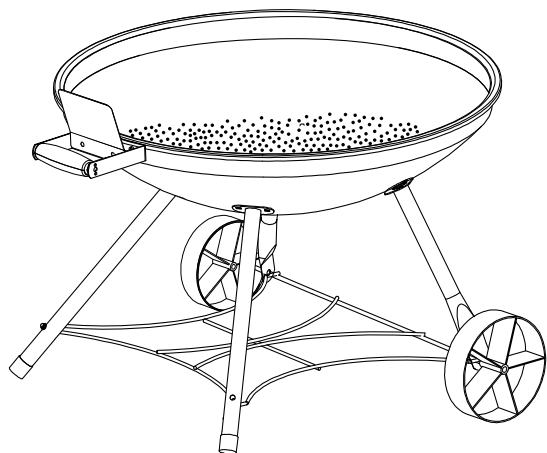
- Coloque la tapa sobre la protección contra chispas y lengüetas de. Pulse en las lengüetas de la tapa.



# Ensamblaje (continuación)

## 11 Agregado de la arena

- Antes del uso, agregue una capa de 1 a 1.5 pulg. de arena o cerca de 5 lbs. (hablando del tamaño, es la misma cantidad que una bolsa de azúcar de 5 lbs.) en el fondo del cuenco de fuego. Esto ayudará contra la naturaleza corrosiva de las cenizas y ayudará a irradiar el calor hacia arriba.

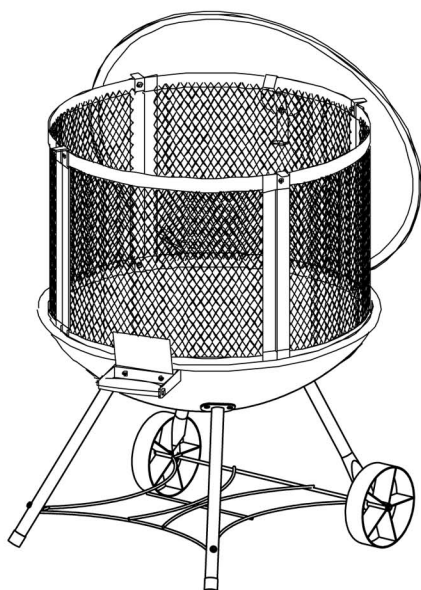


**NO DEVUELVA EL PRODUCTO A LA TIENDA. SI TIENE PREGUNTAS O PROBLEMAS DURANTE EL ARMADO, LLAME AL 1-800-321-3473 PARA OBTENER AYUDA.**

# Cómo utilizar

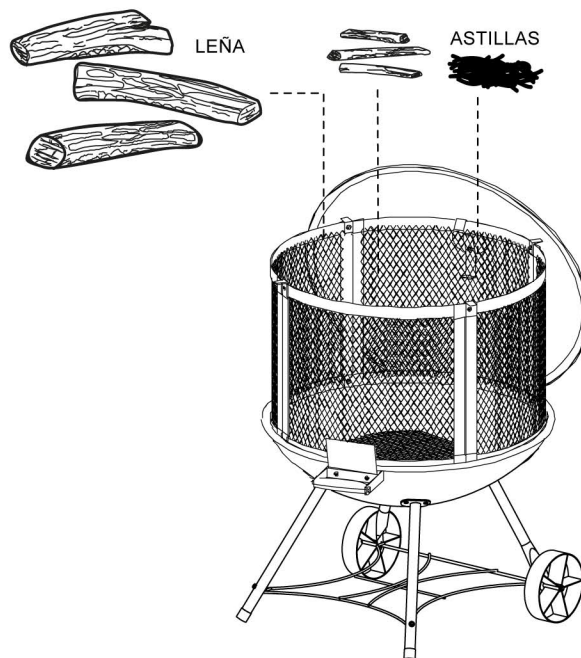
## El uso del gancho de la tapa

- El gancho de la tapa se puede utilizar para colgar la tapa sobre la protección contra chispas cuando se añade leña o cuidando el fuego.



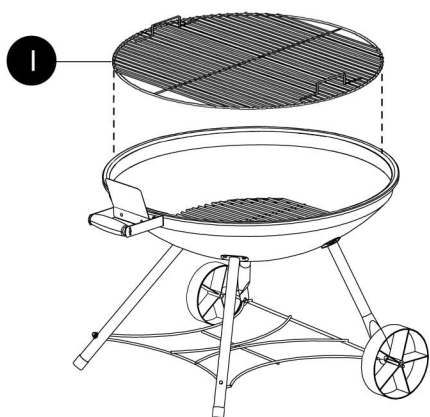
## Añadir combustible de

- Añadir hasta 5 libras. de leña y leña a la rejilla de madera. El uso de papel o iniciador de fuego bajo la leña y la luz con un fósforo. Añadir más leña como sea necesario. La capacidad del pozo de fuego es de 5 libras. del combustible.



## Uso de la rejilla de cocción

- Retire la tapa y el protector de la chispa. Coloque la parrilla de cocción en el recipiente de fuego.





### CONSEJOS ÚTILES

- LA ADICIÓN DE 5 LIBRAS DE ARENA EN LA PARTE INFERIOR DEL BRASERO EXTENDERÁ LA VIDA ÚTIL DEL BRASERO.
- MANTENGA LEJOS DE LA LLUVIA Y DE LA INTEMPERIE.
- GUARDE EN UN LUGAR SECO, PROTEGIDO DE LA INTEMPERIE.
- NO PERMITA QUE EL BRASERO SE LLENE CON AGUA.
- NO ARROJE CENIZAS EN LUGARES DONDE PUEDA INICIARSE UN INCENDIO.
- DESECHE LAS CENIZAS EN UN RECEPTÁCULO ADECUADO SOLAMENTE DESPUÉS DE QUE SE HAYAN ENFRIADO.

### CONSEJOS ÚTILES PARA LA TAPA DE PORCELANA Y EL BRASERO

Los acabados de porcelana son muy duraderos y proporcionan excelente resistencia contra el calor. Un cuidado adecuado proporcionará muchas temporadas de uso sin mantenimiento. Siga estas reglas para alcanzar una mayor vida útil.

- No deje caer la tapa, esto astillará el acabado de porcelana.
- Evite los golpes o roces excesivos en el acabado de porcelana para no astillarlo.
- No vierta agua directamente sobre un brasero o tapa caliente, esto puede astillarlo, agrietarlo o perforar la porcelana.
- Los acabados de porcelana pueden limpiarse con un limpiador suave y abundante agua.

¡Felicitaciones por su compra del Hogar Heatwave para calefacción en exteriores! En Landmann USA, nos esforzamos para ofrecerle un producto fácil de usar y armar. No obstante, en el caso poco probable de que su paquete incluya una parte defectuosa o falte alguna de las partes, comuníquese con nosotros a:

[customerservice@landmann-usa.com](mailto:customerservice@landmann-usa.com).

-0- 1-800-321-3473, de lunes a viernes de 8:00 a.m. a 5:00 p.m.; hora del este.

Posiblemente se le solicite comprobante de compra. ¡Gracias!

Landmann® Limited  
Distribuido por Landmann® USA  
Fairburn, GA 30213  
[www.landmann-usa.com](http://www.landmann-usa.com)  
Hecho en China  
© 2016 Landmann® USA