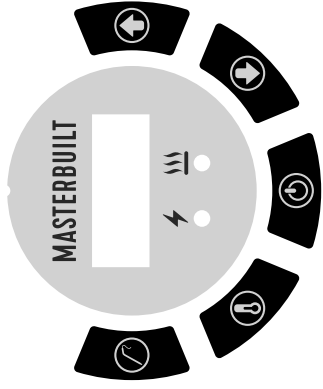


INSTRUCCIONES DE OPERACIÓN



Para configurar la temperatura:

- Presione el botón de encendido/apagado para encender el controlador.
- Presione el botón CONFIGURAR TEMP una vez, la pantalla LED va a parpadear.
- Use para configurar la temperatura.
- Presione el botón CONFIGURAR TEMP otra vez para confirmar la configuración de la temperatura.
- Presione el botón de encendido/apagado para apagar el controlador.

Para usar la sonda de carne:

- Inserte la sonda de carne en el centro de la misma para obtener la lectura más precisa.
- Presione y mantenga presionado el botón de la SONDA DE CARNE , la pantalla LED mostrará la temperatura interna de la carne.
- Una vez que se suelta el botón de la SONDA DE CARNE, la pantalla LED volverá a la temperatura interna actual de la parrilla.

GUÍA PARA LA DETECCIÓN Y RESOLUCIÓN DE PROBLEMAS

PROBLEMA CAUSA SOLUCIÓN POSIBLE

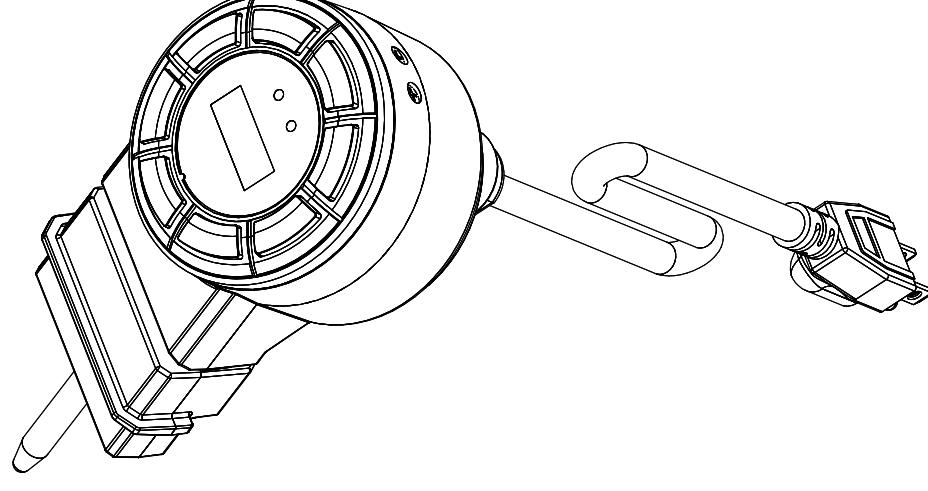
PROBLEMA	CAUSA	SOLUCIÓN POSIBLE
La luz de encendido no se prende	No está enchufado en el tomacorrientes	Verifique la conexión al tomacorrientes
La unidad toma una excesiva cantidad de tiempo para calentarse (más que 15-20 minutos) o no calienta lo suficiente	El fusible de la casa se ha fundido Mal funcionamiento del controlador	Asegúrese que no haya otros aparatos operando en el mismo circuito eléctrico. Verifique los fusibles del hogar. Contacte a Masterbuilt al 1.800.489.1581
El controlador no ajusta el calor	La unidad se ha enchufado en un cable de extensión Tapa o puerta no colocada Mal funcionamiento del controlador	Configure la unidad para que no e tenga que usar un cable de extensión Cierre la tapa o la puerta para mantener el calor en la unidad Contacte a Masterbuilt al 1.800.489.1581
La parrilla alcanza temperaturas extremadamente altas	No está enchufado a la pared Mal funcionamiento del controlador	Verifique la conexión a la pared Contacte a Masterbuilt al 1.800.489.1581
Brotos frecuentes en la parrilla	La configuración de temperatura está demasiado alta. Controlador/elemento	Ajuste el controlador a una configuración más baja Contacte a Masterbuilt al 1.800.489.1581
La luz de encendido está prendida pero la unidad no está calentando.	Cocción de alimentos grasos Acumulación de grasa Mal funcionamiento del controlador Elemento defectuoso	Use una configuración baja con la tapa abierta Limpie el recipiente para recoger la grasa y la base de la parrilla Contacte a Masterbuilt al 1.800.489.1581 Contacte a Masterbuilt al 1.800.489.1581
Mensaje de error en la pantalla LED	El alambre del sensor del cuerpo no está conectado al controlador	Asegúrese que el alambre del sensor del cuerpo esté enchufado a la parte inferior del controlador. Si el alambre está enchufado y el error persiste, contacte a Masterbuilt al 1.800.489.1581
El controlador se apaga durante la operación	Estallidos severos/calor excesivo	Deje que la unidad se enfríe completamente y pulse el botón de reinicio en la parte inferior del controlador. Si el controlador todavía no funciona, llame a Masterbuilt, al 1.800.489.1581

MASTERBUILT®

E S T . 1 9 7 3

Electric Controller Contrôleur électrique • Controlador eléctrico

13.75 AMP/50-60HZ/120VAC/1650W



Manual applies to the following part numbers
Le manuel s'applique aux numéros de référence suivants
El manual se aplica a los siguientes números de parte

9015170092, 9015170001

Mfg. Date - Serial Number | Date de fabrication - Numéro de série
Fecha Fabricado - Número de serie

These numbers are located on the rating label of the unit.
Le numéro de série se trouve sur la plaque signalétique de l'unité.
El número de serie se encuentra en la etiqueta de la unidad.

IMPORTANT | IMPORTANTE

Please record this information immediately and keep in a safe place for future use.

Veillez noter cette information immédiatement et la conserver dans un endroit sûr pour une utilisation future.

Por favor, registrar esta información inmediatamente y guardar en un lugar seguro para su uso futuro.

Manual Code: 9815170013 170906-GSB



Intertek

Master it. Masterbuilt.

Part No./N° de pièce/Pieza no. 9015170092
(With compensation/Avec compensation/Con compensación)
For use with the following Masterbuilt Electric Grills:
A utiliser avec les grilles électriques Masterbuilt suivantes:
Para uso con las siguientes parrillas eléctricas Masterbuilt:
MB20150117, MB20150118, MB20150217

Part No./N° de pièce/Pieza no. 9015170001
(Without compensation/Sans compensation/Sin compensación)
For use with all other Masterbuilt products featuring electric controller. / Pour utilisation avec tous les autres produits Masterbuilt équipés d'un contrôleur électrique. / Para uso con todos los demás productos Masterbuilt con controlador eléctrico.

Please reference your unit's instruction manual for all warnings, guidelines and user information.

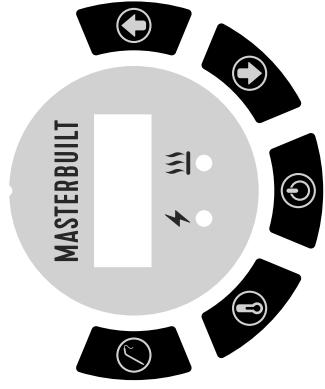
Veillez faire référence au manuel d'instructions de votre unité pour tous les avertissements, directives et informations de l'utilisateur.

Consulte el manual de instrucciones de su unidad para obtener todas las advertencias, directrices e información de usuario.

Customer Service • Service à la clientèle • Servicio de atención al cliente: masterbuilt.com/contact
Masterbuilt Manufacturing, LLC | 1 Masterbuilt Court | Columbus, GA | 31907

www.masterbuilt.com 1.800.489.1581

OPERATING INSTRUCTIONS



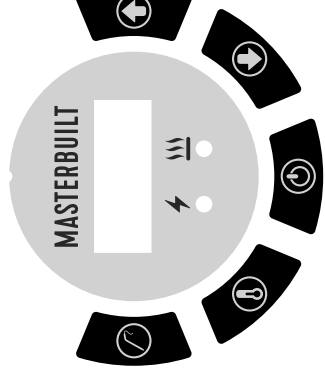
To set temperature:

- Press power button **⏻** to turn controller ON.
- Press SET TEMP button **⏻** once, LED display will blink.
- Use **⏻** to set temperature.
- Press SET TEMP button **⏻** again to confirm temperature setting.
- Press power button **⏻** to turn controller OFF.

To use meat probe:

- Insert meat probe into center of meat to get most accurate reading.
- Press and hold MEAT PROBE button **⏻**, LED display will show internal temperature of meat.
- Once MEAT PROBE button is released, LED display will return to current internal temperature of grill.

NOTICE D'UTILISATION



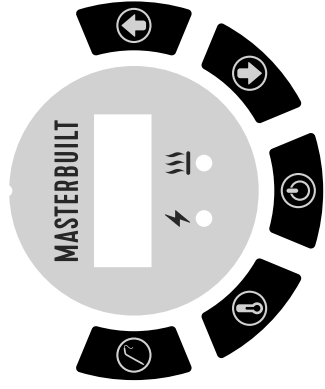
Pour régler la température :

- Pressez sur le bouton de mise en marche **⏻** pour allumer l'écran de contrôle.
- Pressez une fois sur le bouton de réglage de la température **⏻**; l'écran à DEL clignotera.
- Réglez la température. **⏻**
- Pressez de nouveau sur le bouton de réglage de la température **⏻** pour confirmer le réglage de la température.
- Pressez sur le bouton de mise en marche **⏻** pour éteindre l'écran de contrôle.

Pour utiliser le thermomètre à viande :

- Insérez le thermomètre à viande au centre de la viande pour obtenir une lecture précise.
- Pressez et maintenez le bouton du thermomètre à viande **⏻** enfoncé; l'écran à DEL affichera la température interne de la viande.
- Lorsque vous relâchez le bouton du thermomètre à viande, l'affichage LED revient à la température interne actuelle de la grille.

OPERATING INSTRUCTIONS



To set temperature:

- Press power button **⏻** to turn controller ON.
- Press SET TEMP button **⏻** once, LED display will blink.
- Use **⏻** to set temperature.
- Press SET TEMP button **⏻** again to confirm temperature setting.
- Press power button **⏻** to turn controller OFF.

To use meat probe:

- Insert meat probe into center of meat to get most accurate reading.
- Press and hold MEAT PROBE button **⏻**, LED display will show internal temperature of meat.
- Once MEAT PROBE button is released, LED display will return to current internal temperature of grill.

TROUBLESHOOTING GUIDE

SYMPTOM	CAUSE	POSSIBLE SOLUTION
Power light will not come on	Not plugged into outlet House fuse tripped Controller malfunctioning	Check outlet connection Make sure other appliances are not operating on the same electrical circuit. Check household fuses Contact Masterbuilt at 1.800.489.1581
Unit takes excessive amount of time to heat up, (longer than 15-20 min) or not enough heat	Unit plugged into an extension cord Lid or door not in place Controller malfunctioning	Set unit so an extension cord does not have to be used Close lid or door to retain heat in unit Contact Masterbuilt at 1.800.489.1581
Controller does not adjust heat	Not plugged into wall Controller malfunctioning	Check wall connection Contact Masterbuilt at 1.800.489.1581
Unit reaches extremely high temperatures	Temperature setting too high Controller/element	Adjust controller to lower setting Contact Masterbuilt at 1.800.489.1581
Frequent flare-ups on grill	Cooking fatty foods Grease build-up	Use low temperature setting with lid open Clean internal grease cup and grill base
Power light is on, unit isn't heating.	Controller malfunctioning Faulty element	Contact Masterbuilt at 1.800.489.1581 Contact Masterbuilt at 1.800.489.1581
Error message on LED display	Body sensor wire not connected to controller	Make sure body sensor wire is plugged into bottom of controller. If wire is plugged in and error remains, contact Masterbuilt at 1.800.489.1581
Controller turns off during operation	Severe flare-up/excessive heat	Allow unit to cool completely and press reset button on bottom of controller. If controller still does not operate, call Masterbuilt at 1.800.489.1581

GUIDE DE DÉPANNAGE

Symptôme	Cause	Solution possible
Le voyant indicateur ne s'allume pas	Pas branché dans la prise Le fusible de la maison s'est déclenché L'écran de contrôle ne fonctionne pas correctement	Vérifiez la connexion Assurez-vous qu'aucun autre appareil n'est branché sur le même circuit électrique. Vérifiez les fusibles Communiquez avec Masterbuilt au 1-800-489-1581
L'appareil prend beaucoup trop de temps pour chauffer (plus de 15 à 20 min) ou ne chauffe pas suffisamment	L'appareil est branché dans un cordon de rallonge Couvercle ou porte non en place	Installez l'appareil de manière à ne pas avoir besoin d'une rallonge Fermer le couvercle ou la porte pour conserver la chaleur dans l'unité
L'écran de contrôle n'ajuste pas la chaleur	L'écran de contrôle ne fonctionne pas correctement L'appareil n'est pas branché L'écran de contrôle ne fonctionne pas correctement	Communiquez avec Masterbuilt au 1-800-489-1581 Vérifiez la connexion Communiquez avec Masterbuilt au 1-800-489-1581
La unidad alcanza temperaturas extremadamente altas	Le réglage de température est trop élevé	Ajustez le contrôle à une température moins élevée
Flambées fréquentes sur le grill	Écran de contrôle/élément Aliments gras Accumulation de graisse	Communiquez avec Masterbuilt au 1-800-489-1581 Réglez la température à un niveau plus faible et laissez le couvercle ouvert Nettoyez le récipient à graisse interne et la base du BBQ
Le voyant indicateur est allumé, mais l'appareil ne chauffe pas.	Le régulateur ne fonctionne pas correctement Élément défectueux	Communiquez avec Masterbuilt au 1-800-489-1581 Communiquez avec Masterbuilt au 1-800-489-1581
Message d'erreur sur l'écran à DEL	Le fil du capteur de paroi n'est pas connecté à l'écran de contrôle	Assurez-vous que le fil du capteur de paroi est branché dans la partie inférieure de l'écran de contrôle. Si le fil est branché et si le message d'erreur persiste, communiquez avec Masterbuilt au 1-800-489-1581
L'écran de contrôle s'éteint pendant la cuisson	Poussée de flammes importante/chaleur excessive	Laissez l'appareil refroidir complètement et appuyez sur le bouton de réactivation (reset) en bas de l'écran de contrôle. Si l'écran de contrôle ne fonctionne toujours pas, appelez Masterbuilt au 1.800.489.1581