

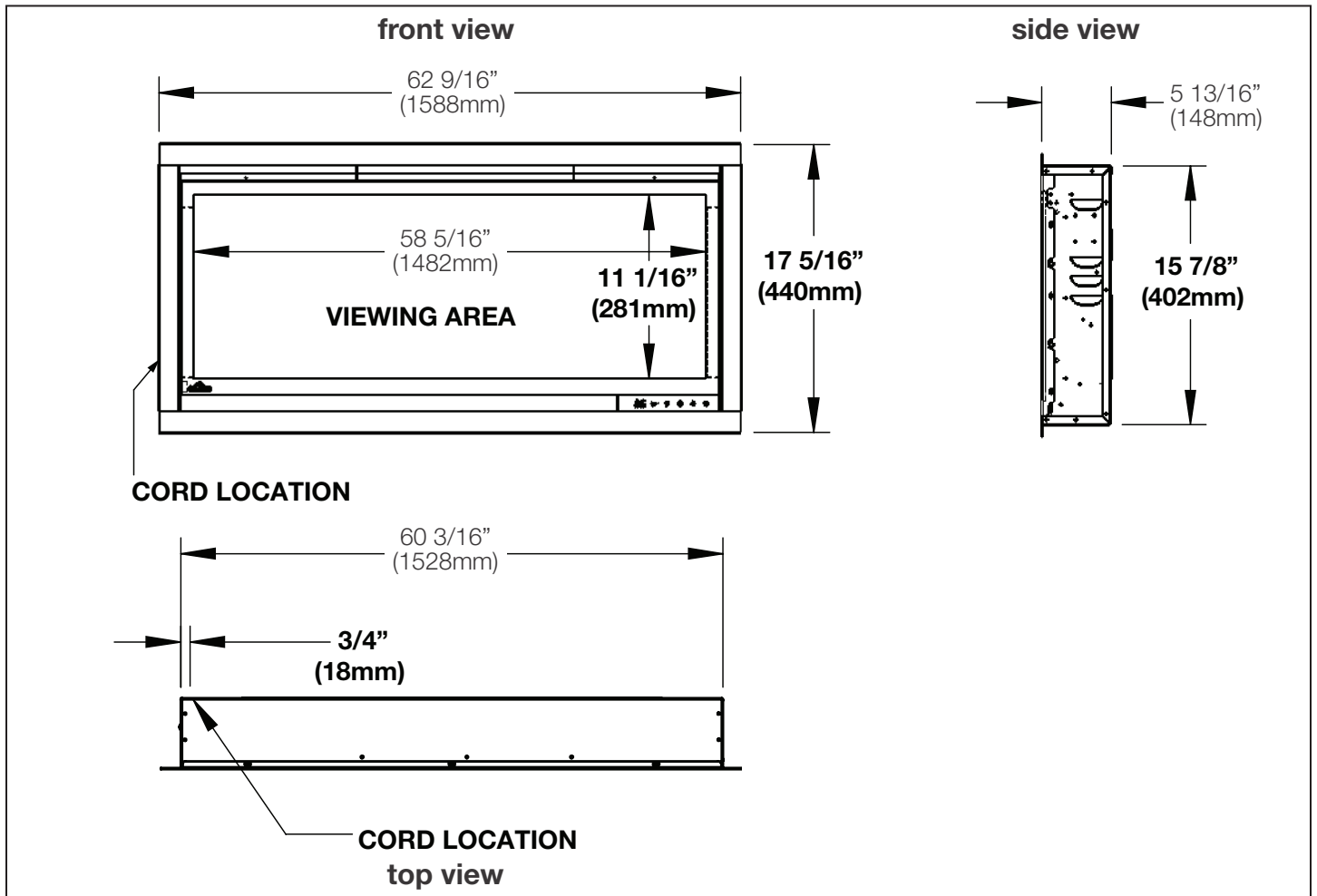
# ALLURAVISION™ DEEP 60" ELECTRIC FIREPLACE



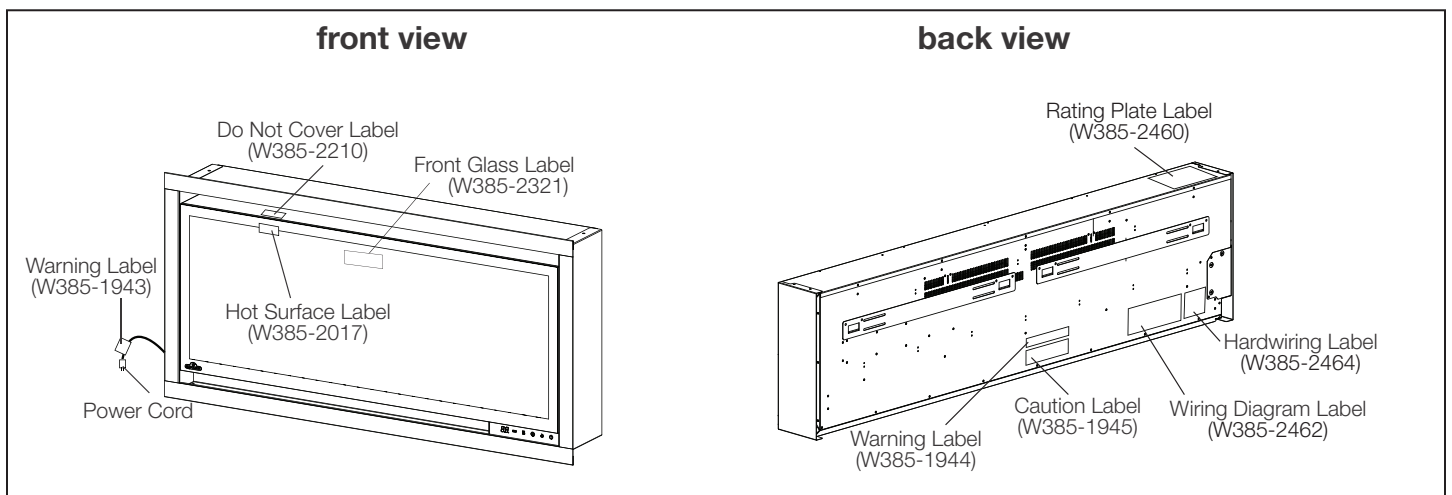
## Specifications

| Model       | BTU         | Width   |          | Height  |         | Depth   |         | Viewing Area (H x W) |
|-------------|-------------|---------|----------|---------|---------|---------|---------|----------------------|
|             |             | Actual  | Framing  | Actual  | Framing | Actual  | Framing |                      |
| NEFL60CHD-1 | 5000 / 9000 | 62 9/16 | 60 11/16 | 17 5/16 | 16 1/8  | 5 13/16 | 6 1/16  | 11 1/16 x 58 5/16    |

## Dimensions



## Label Location



W415-2878 / 03.20.20

# ALLURAVISION™ DEEP 60" ELECTRIC FIREPLACE

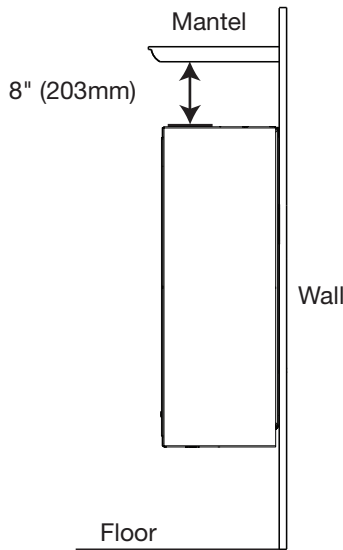


## Clearances

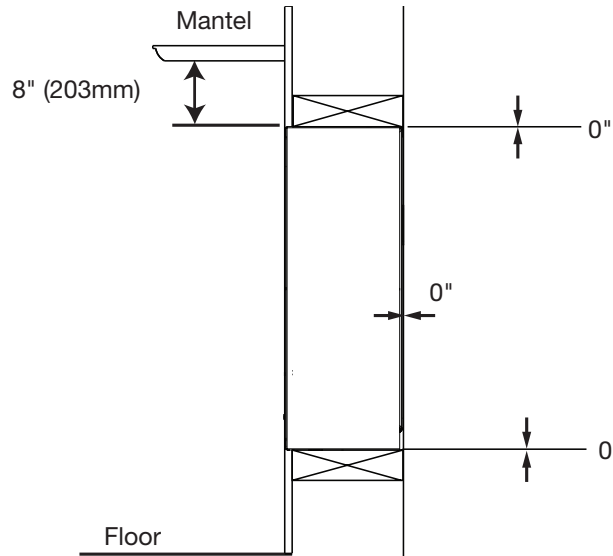
### Minimum Mantel Clearances

#### ⚠ WARNING

- When using paint or lacquer to finish the mantel, the paint or lacquer must be heat resistant to prevent discoloration.

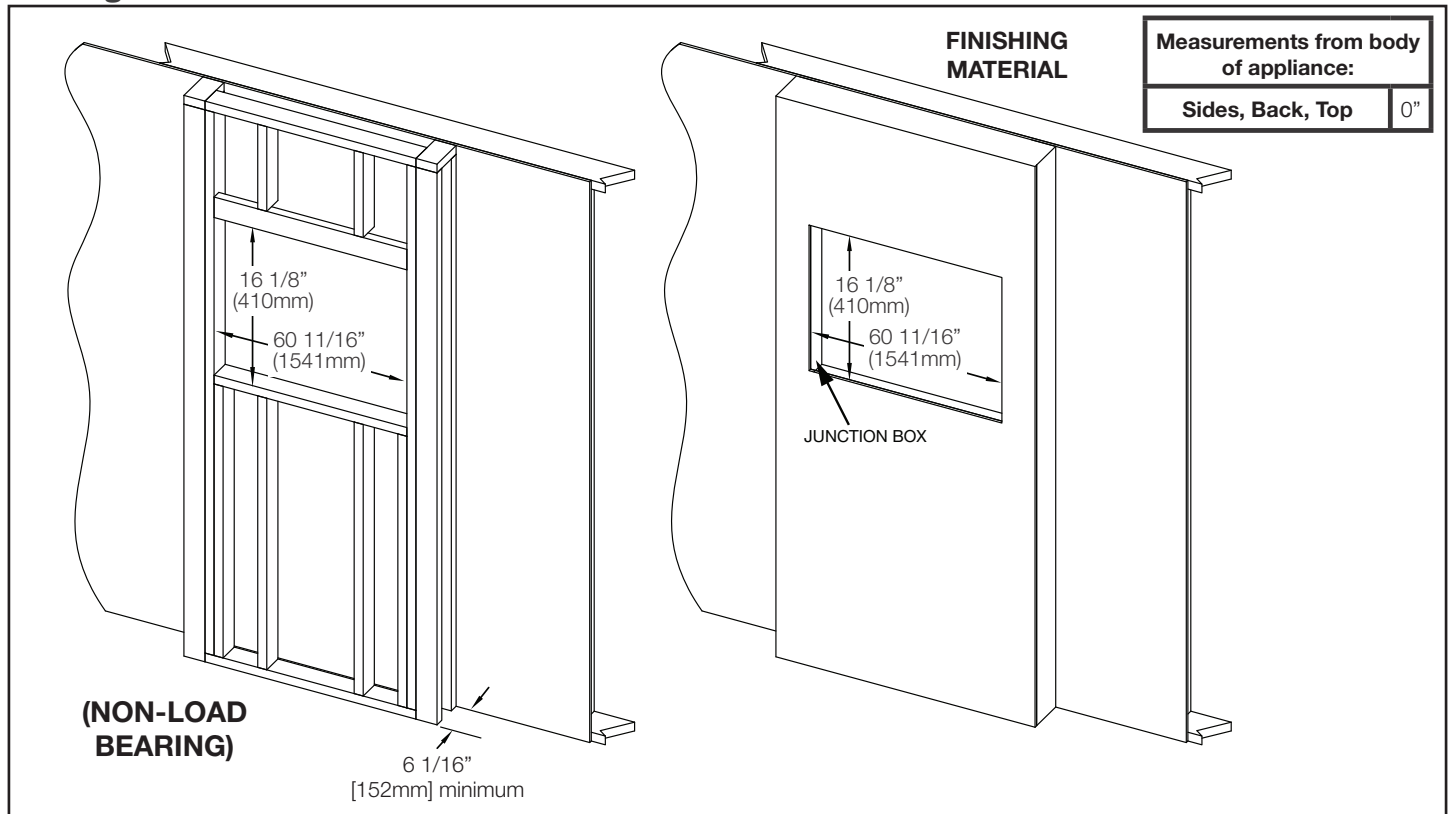


Side View (Wall Mount)



Side View (recessed into a wall)

## Framing



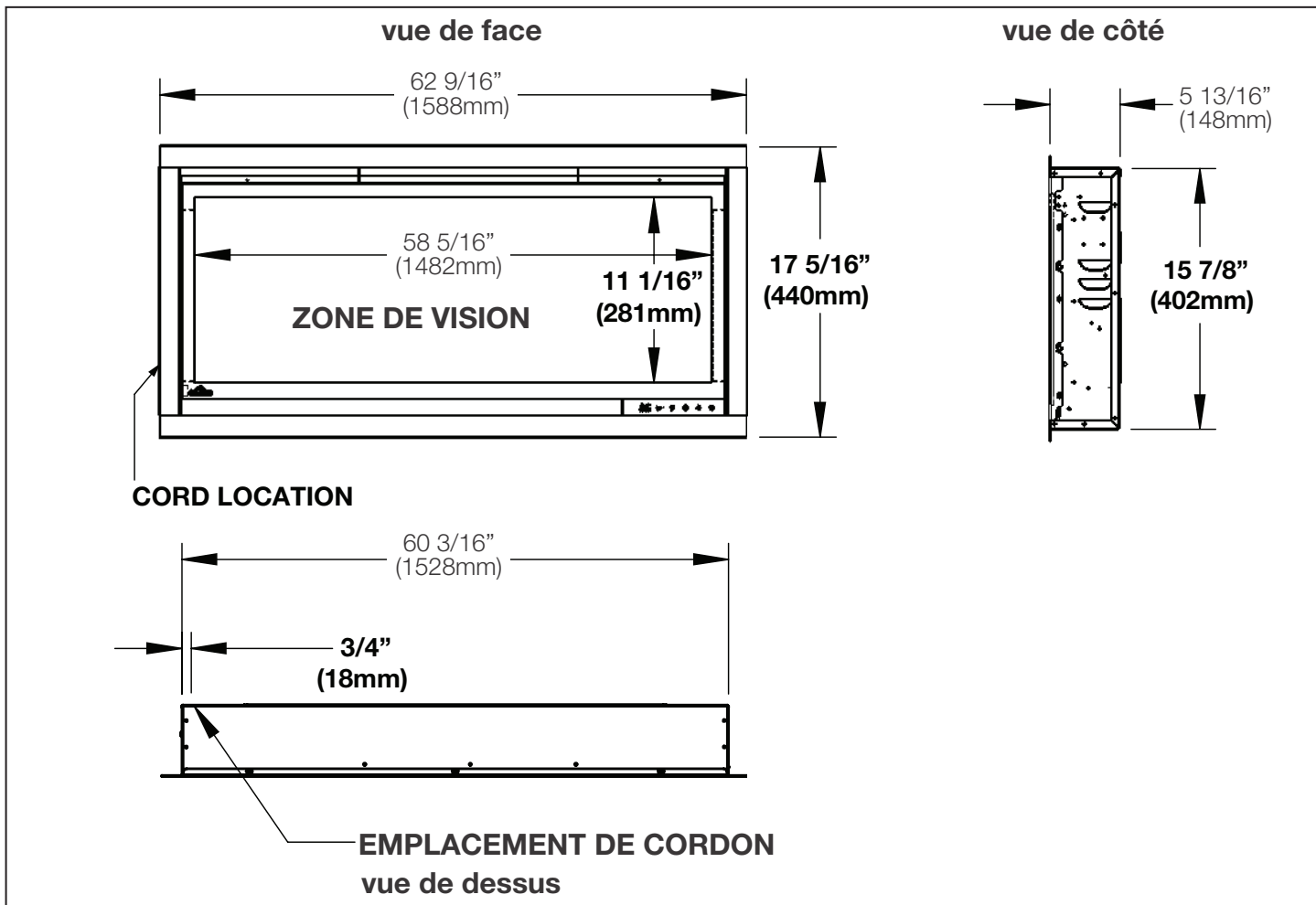
Product information provided is not complete and is subject to change without notice. Please consult the installation manual for the most up to date installation information.

W415-2878 / 03.20.20

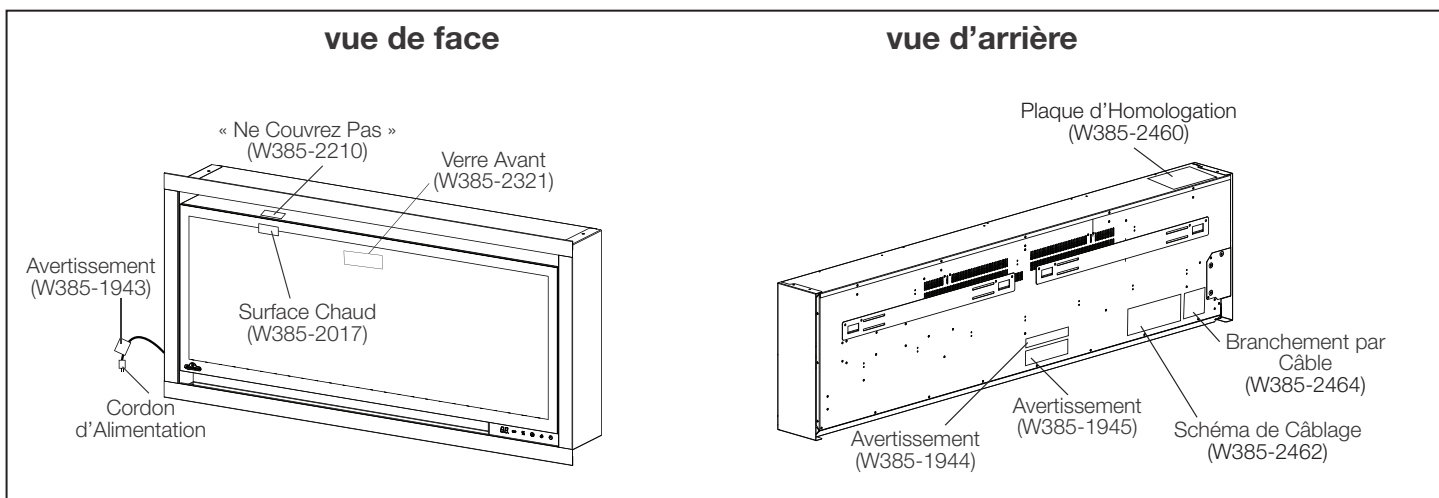
## Spécifications

| Modèle      | BTU         | Largeur |          | Hauteur |          | Profondeur |          | Dimensions de Vision (H x L) |
|-------------|-------------|---------|----------|---------|----------|------------|----------|------------------------------|
|             |             | Réel    | Ossature | Réel    | Ossature | Réel       | Ossature |                              |
| NEFL60CHD-1 | 5000 / 9000 | 62 9/16 | 60 11/16 | 17 5/16 | 16 1/8   | 5 13/16    | 6 1/16   | 11 1/16 x 58 5/16            |

## Dimensions



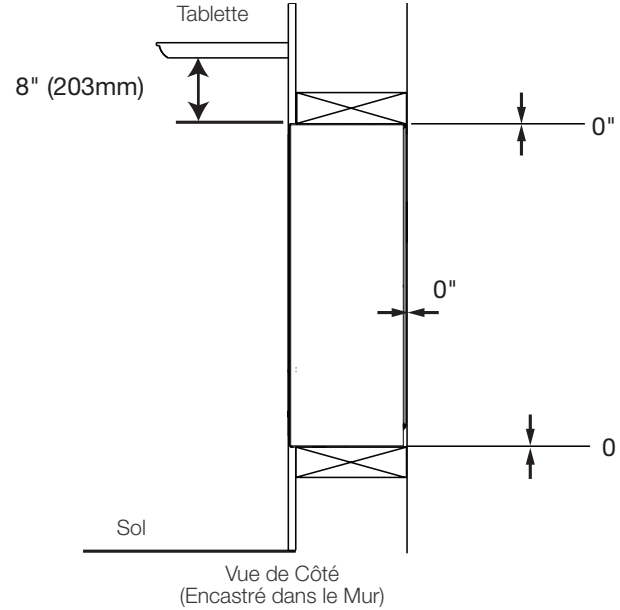
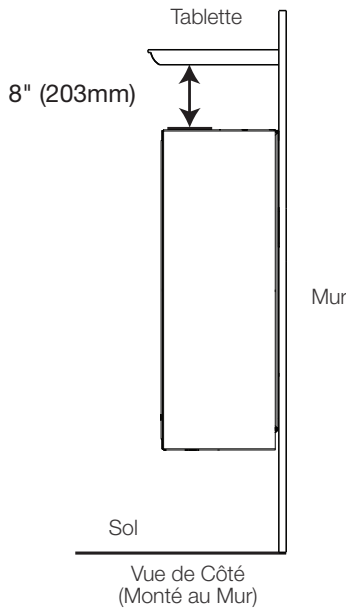
## Emplacement des Étiquettes



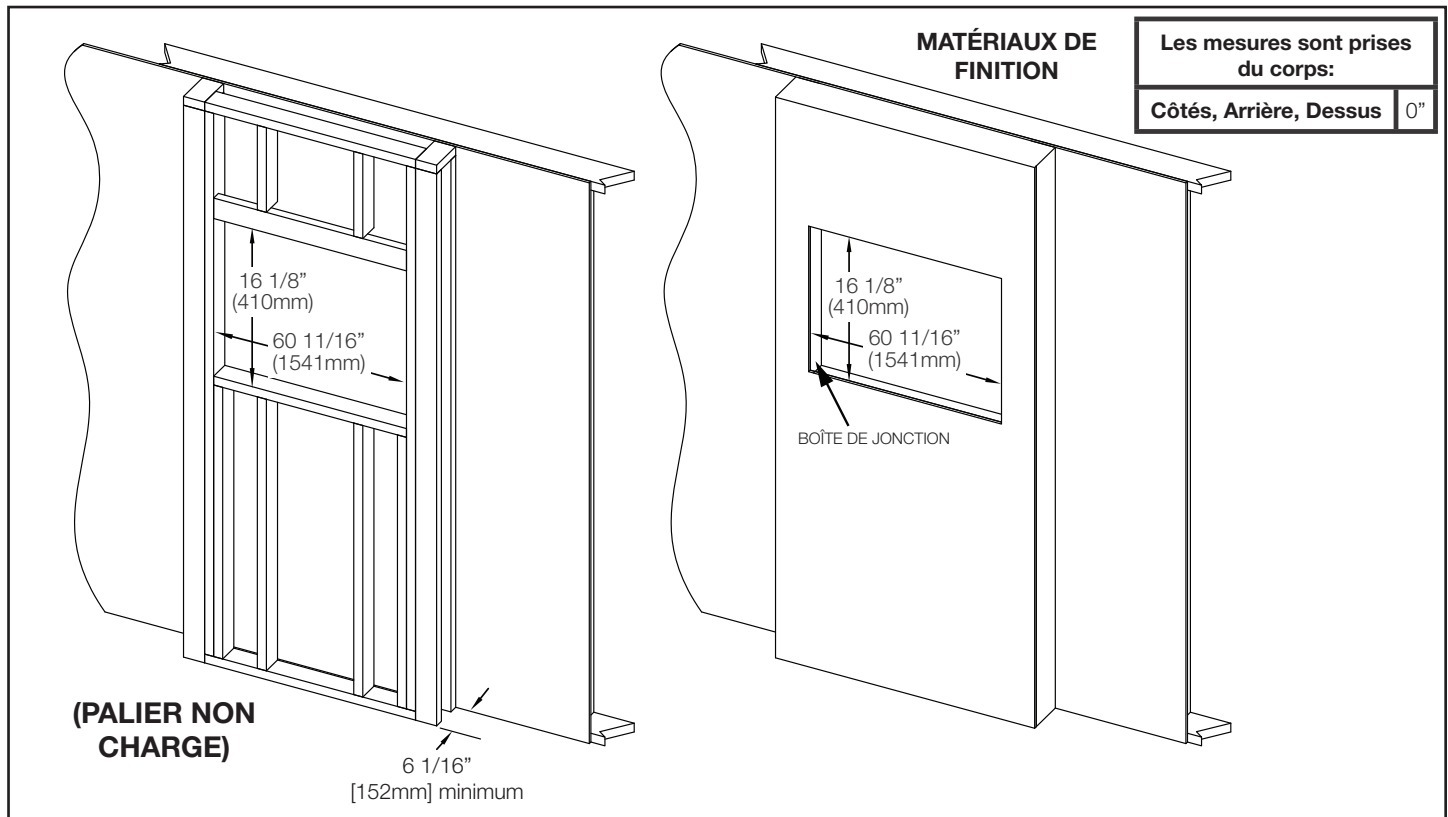
## Dégagements Dégagements Minimum à la Tablette

### ⚠ AVERTISSEMENT

- Lorsque vous utilisez de la peinture ou de la laque pour finir la tablette, la peinture ou la laque doit être résistante à la chaleur pour éviter la décoloration.



## Ossature



L'information du produit fourni n'est pas complète et est sujet de changer sans préavis. Consultez le manuel d'installation pour information d'installation actuel.

W415-2878 / 03.20.20