

This Owner's Manual is provided and hosted by [Appliance Factory Parts](#).



Napoleon L50 Owner's Manual

[Shop genuine replacement parts for Napoleon L50](#)



ACIES™ 50

[Find Your Napoleon Fireplace Parts - Select From 171 Models](#)

----- Manual continues below -----

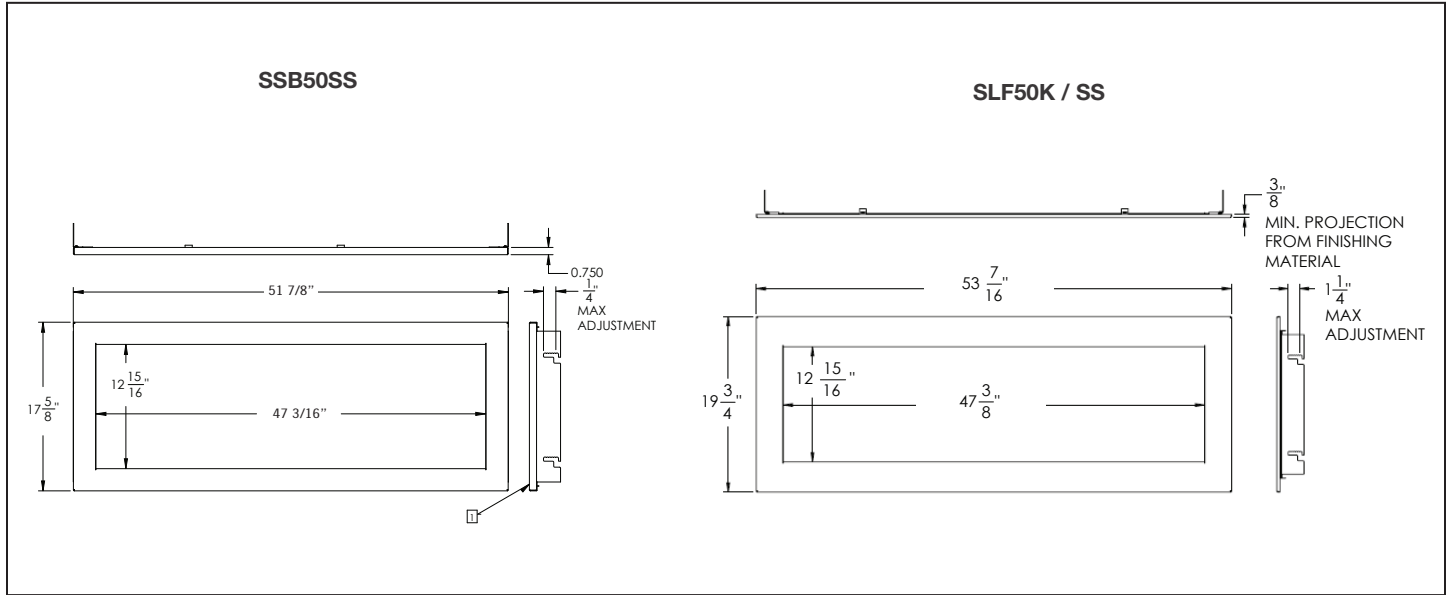
ACIES™ 50 DIRECT VENT LINEAR GAS APPLIANCE



Specifications

Model	BTU	Width		Height		Depth		Viewing Area
		Actual	Framing	Actual	Framing	Actual	Framing	
L50N	30,000	65 5/16	65 13/16	41 3/16	73	17 11/16	17 15/16	52 3/4 X 18 5/8
L50N2	30,000	65 5/16	65 13/16	41 3/16	73	16 3/16	16 3/16	52 3/4 X 18 5/8

Front Options



Framing Dimensions

single-sided

note:
Before framing the appliance, ensure to install the firestop first.

note:
The L series requires a minimum enclosure height of 73" measured from the bottom of the appliance. For temperature requirements, this area must be left unobstructed. Some venting configurations that require more vertical rise will require a larger enclosure to provide minimum vertical clearance between vent pipes and combustibles. It is also recommended that the enclosure be ventilated at the top and bottom to circulate the hot air.

minimum framing

Ref	L50
E	17 15/16" (45.6cm)
F	65 13/16" (167.2cm)
J	Optional - Appliance does not need to be elevated above floor
*L	73" (185.4cm)

see-thru

note:
Before framing the appliance, ensure to install the firestop first as it will not fit between the studs if installed after framing.

note:
The L series requires a minimum enclosure height of 73" measured from the bottom of the appliance. For temperature requirements, this area must be left unobstructed. Some venting configurations that require more vertical rise will require a larger enclosure to provide minimum vertical clearance between vent pipes and combustibles. It is also recommended that the enclosure be ventilated at the top and bottom to circulate the hot air.

minimum framing

Ref	L50
E	16 3/16" (41.1cm)
F	65 13/16" (167.2cm)
J	Optional - Appliance does not need to be elevated above floor
*L	73" (185.4cm)

* Minimum enclosure height may be higher depending on venting configuration (see minimum distance to combustibles).

Product information provided is not complete and is subject to change without notice. Please consult the installation manual for the most up to date installation information.

ACIES™ 50 DIRECT VENT LINEAR GAS APPLIANCE



Product information provided is not complete and is subject to change without notice. Please consult the installation manual for the most up to date installation information.

Dimensions

single-sided

	L50
A (Finishing Flange)	52 3/4" (1340mm)
B	65 5/16" (1659mm)
C	69 5/16" (1761mm)

see-thru

	L50
A (Finishing Flange)	52 3/4" (1340mm)
B	65 5/16" (1659mm)
C	69 5/16" (1761mm)

*Finishing flange depth. (The finishing flange defines the perimeter of the fireplace opening. Framing or finishing materials must NEVER encroach inside the finishing flange.)

Wall Penetration

single-sided

note: Shaded components (finish framing) must be non-combustible materials.

- 3" [76mm] top (outside of enclosure)
- 2" [51mm] sides / bottom (outside of enclosure)
- 6" [152mm] minimum (inside enclosure)
- 2" [51mm] top (outside of enclosure)
- 2" [51mm] sides / bottom (outside of enclosure)
- 0" to non-combustible finishing such as brick and stone
- When passing through a wall, use freestop spacer W615-0162 (supplied with W010-4178 freestop spacer assembly)

Horizontal vent sections: A minimum clearance of 3" (76mm) on the top outside of the enclosure and 2" (51mm) on the sides and bottom outside of the enclosure all around the vent pipe on all horizontal runs to combustibles is required. Horizontal vent sections within enclosures require a minimum clearance of 6" (152mm) at the top of the vent pipe.

Vertical vent sections: A minimum of 1" (25mm) all around the vent pipe on all vertical runs to combustibles is required except for clearances in appliances enclosures. Vertical vent sections within enclosures require a minimum clearance of 1" (25mm) around the vent pipe.

note: The L Series requires a minimum enclosure height of 73" (185.4cm) measured from the bottom of the appliance. For temperature requirements, this area must be left unobstructed. Some venting configurations that require more vertical rise will require a larger enclosure to provide minimum vertical clearance between vent pipes and combustibles. It is also recommended that the enclosure be ventilated at the top and bottom to circulate the hot air.

see-thru

note: Shaded components (finish framing) must be non-combustible materials.

- 3" [76mm] top (outside of enclosure)
- 2" [51mm] sides / bottom (outside of enclosure)
- 6" [152mm] minimum (inside enclosure)
- 3" [76mm] top (outside of enclosure)
- 2" [51mm] sides / bottom (outside of enclosure)
- 0" to non-combustible finishing such as brick and stone
- When passing through a ceiling, use freestop spacer W500-0028 (not supplied)
- 14" (35.6cm) minimum
- 0" to side standoffs
- 1/2" finishing flange (4 sides)
- 0" to base of the appliance

Horizontal vent sections: A minimum clearance of 3" (76mm) on the top outside of the enclosure and 2" (51mm) on the sides and bottom outside of the enclosure all around the vent pipe on all horizontal runs to combustibles is required. Horizontal vent sections within enclosures require a minimum clearance of 6" (152mm) at the top of the vent pipe.

Vertical vent sections: A minimum of 1" (25mm) all around the vent pipe on all vertical runs to combustibles is required except for clearances in appliances enclosures. Vertical vent sections within enclosures require a minimum clearance of 1" (25mm) around the vent pipe.

note: The L Series requires a minimum enclosure height of 73" (185.4cm) measured from the bottom of the appliance. For temperature requirements, this area must be left unobstructed. Some venting configurations that require more vertical rise will require a larger enclosure to provide minimum vertical clearance between vent pipes and combustibles. It is also recommended that the enclosure be ventilated at the top and bottom to circulate the hot air.

Combustible Mantel Clearances

note: Min. height is 18" (45.7cm) for a 2" (50mm) protrusion as a starting point.

Optional hearth extension (no depth restriction)

Appliance Location

minimum framing

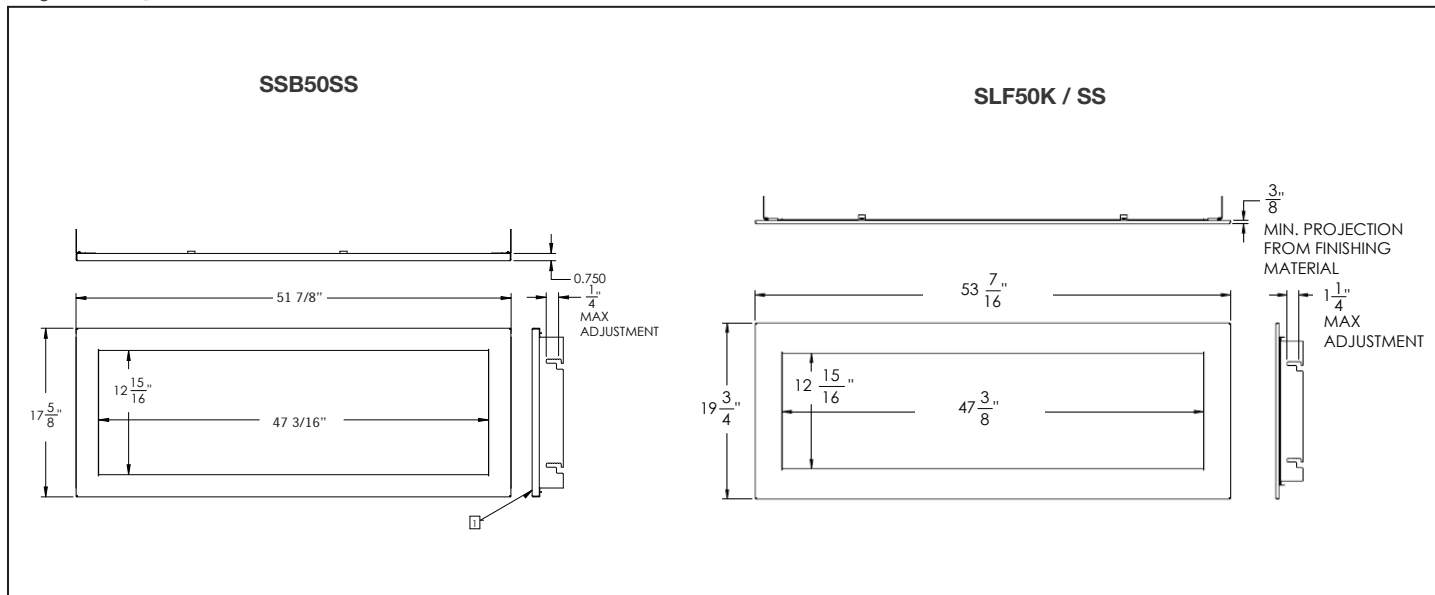
	L50
*E	17 15/16" (45.6cm)
F	65 13/16" (167.2cm)
G	72 1/4" (183.5cm)
H	18 3/16" (46.2cm)
I	102 3/16" (259.5cm)

Do not put objects in front of the appliance (minimum distance of 4 feet)

Specifications

Modèle	BTU	Largeur		Hauteur		Profondeur		Dimensions de Visione
		Réel	Ossature	Réel	Ossature	Réel	Ossature	
L50N	30,000	65 5/16	65 13/16	41 3/16	73	17 11/16	17 15/16	52 3/4 X 18 5/8
L50N2	30,000	65 5/16	65 13/16	41 3/16	73	16 3/16	16 3/16	52 3/4 X 18 5/8

Façades Optionnel



Dimensions d'ossature

un seul côté

note:
Avant d'encadrer l'appareil, assurez-vous d'installer l'espaceur coupe-feu.

note:
La série L requies un minimum hauteur de l'enceinte de 73" mesuré du bas de l'appareil. Pour les exigences de températures, cet espace doit être dégager. Certains configurations requis une enceinte plus large pour fournir les dégagements minimaux entre les conduits d'évacuation et les combustibles. Aussi, nous recommandons que l'enceinte soit ventiler en haut et en bas pour circuler l'air chaud.

ossature minimum

Ref	L50
E	17 15/16" (45.6cm)
F	65 13/16" (167.2cm)
J	Optionnel - l'appareil ne doit pas être élevé au-dessus du plancher
*L	73" (185.4cm)

voir à travers

note:
Avant d'encadrer l'appareil, assurez-vous d'installer l'espaceur coupe-feu premier avant qu'il ne soit pas adapté entre les goujons après l'encadrement.

note:
La série L requies un minimum hauteur de l'enceinte de 73" mesuré du bas de l'appareil. Pour les exigences de températures, cet espace doit être dégager. Certains configurations requis une enceinte plus large pour fournir les dégagements minimaux entre les conduits d'évacuation et les combustibles. Aussi, nous recommandons que l'enceinte soit ventiler en haut et en bas pour circuler l'air chaud.

ossature minimum

Ref	L50
E	16 3/16" (41.1cm)
F	65 13/16" (167.2cm)
J	Optionnel - l'appareil ne doit pas être élevé au-dessus du plancher
*L	73" (185.4cm)

* L'hauteur minimum de l'enceinte peut être plus grand dépendant du configuration d'évacuation (voir distance minimum aux matériaux combustibles).

Information du produit fourni n'est pas complet et est sujet de changer sans préavis. Consultez le manuel d'installation pour information d'installation actuel.

SÉRIE ACIES^{MD} 50 FOYER À GAZ D'ÉVACUATION DIRECTE



Information du produit fourni n'est pas complet et est sujet de changer sans préavis. Consultez le manuel d'installation pour information d'installation actuel.

Dimensions

un seul côté

L50	
A	52 3/4" (1340mm)
B	65 5/16" (1659mm)
C	69 5/16" (1761mm)

voir à travers

L50	
A	52 3/4" (1340mm)
B	65 5/16" (1659mm)
C	69 5/16" (1761mm)

* La profondeur de la bride de finition (la bride de finition définit le périmètre de l'ouverture de la cheminée. Les matériaux de charpente ou de finition NE JAMAIS empiété à l'intérieur de la bride de finition.

Passage d'un section dans un mur

un seul côté

1" (25mm) minimum tous les côtés pour les sections d'évacuation verticale.

En passant par un plafond, utilisez l'espaceur coupe-feu W500-0028 (non fourni).

3" (76mm) haut (hors de l'encointe)

2" (51mm) côtés / bas (hors de l'encointe)

6" (152mm) minimum (dedans l'encointe)

3" (76mm) haut (hors de l'encointe)

2" (51mm) côtés / bas (hors de l'encointe)

0" aux finitions incombustibles telles que la brique et la pierre

Lorsque vous passez par un mur, utilisez l'espaceur coupe-feu W615-0162 (fourni avec l'assemblage d'espaceur coupe-feu W010-4178)

Sections d'évents horizontales: Un dégagement minimum aux matériaux combustibles de 3" (76mm) au-dessus hors de l'encointe et 2" (51mm) sur les côtés et au-dessus hors de l'encointe toute autour du conduit d'évacuation sur toutes les courses horizontales. Les sections d'évacuation horizontales dans les encointes doit maintenir un dégagement minimum de 6" (152mm) au-dessus du conduit d'évacuation.

Sections d'évents verticales: Un dégagement minimum aux matériaux combustibles de 1" (25mm) est requis toute autour du conduit d'évacuation sur toutes les courses verticales à l'exception des dégagements à l'intérieur de l'encointe de l'appareil. Les courses d'évacuation verticales dans les encointes requies un dégagement minimum de 1" (25mm) autour du conduit d'évacuation.

note:
La série L nécessite une hauteur minimale de 73" (185,4cm) mesurée par le bas de l'appareil. Pour les exigences de températures, l'espace doit être laissé sans obstruction. Certaines configurations qui requies une course verticale plus large aura besoin d'une encointe plus large pour fournir les dégagements minimaux entre les conduits d'évacuation et les combustibles. Nous recommandons ventiler l'encointe en haut et en bas pour circuler l'air chaud.

voir à travers

1" (25mm) minimum all sides for sections of vertical venting.

When passing through a ceiling, use firestop spacer W500-0028 (not supplied).

3" (76mm) haut (hors de l'encointe)

2" (51mm) côtés / bas (hors de l'encointe)

6" (152mm) minimum (dedans l'encointe)

3" (76mm) haut (hors de l'encointe)

2" (51mm) côtés / bas (hors de l'encointe)

0" aux finitions incombustibles telles que la brique et la pierre

Lorsque vous passez par un mur, utilisez l'espaceur coupe-feu W615-0162 (fourni avec l'assemblage d'espaceur coupe-feu W010-4178)

0" aux contraintes latérales

1/2" bride de finition

0" vers le bas de l'appareil

Sections d'évents horizontales: Un dégagement minimum aux matériaux combustibles de 3" (76mm) au-dessus hors de l'encointe et 2" (51mm) sur les côtés et au-dessus hors de l'encointe toute autour du conduit d'évacuation sur toutes les courses horizontales. Les sections d'évacuation horizontales dans les encointes doit maintenir un dégagement minimum de 6" (152mm) au-dessus du conduit d'évacuation.

Sections d'évents verticales: Un dégagement minimum aux matériaux combustibles de 1" (25mm) est requis toute autour du conduit d'évacuation sur toutes les courses verticales à l'exception des dégagements à l'intérieur de l'encointe de l'appareil. Les courses d'évacuation verticales dans les encointes requies un dégagement minimum de 1" (25mm) autour du conduit d'évacuation.

note:
La série L nécessite une hauteur minimale de 73" (185,4cm) mesurée par le bas de l'appareil. Pour les exigences de températures, l'espace doit être laissé sans obstruction. Certains configurations qui requies une course verticale plus large aura besoin d'une encointe plus large pour fournir les dégagements minimaux entre les conduits d'évacuation et les combustibles. Nous recommandons ventiler l'encointe en haut et en bas pour circuler l'air chaud.

Dégagements Combustible de la Tablette

Profondeur de tablette

Hauteur de tablette

Top of finishing flange

Bottom of finishing flange

Base de protection optionnelle

Bottom of the appliance

note:
L'hauteur min. est 18" (45,7cm) pour une projection de 2" (50mm) comme point de départ.

Location de l'appareil

ossature minimum

L50	
*E	17 15/16" (45,6cm)
F	65 13/16" (167,2cm)
G	72 1/4" (183,5cm)
H	18 3/16" (46,2cm)
I	102 3/16" (259,5cm)

Ne placez pas d'objets devant l'appareil (distance minimale de 4 pi.)