

This Owner's Manual is provided and hosted by [Appliance Factory Parts](#).



# Napoleon DX42PTRE Owner's Manual

[Shop genuine replacement parts for Napoleon  
DX42PTRE](#)



ASCENT™ DEEP X 42

*Direct Vent, Electronic Ignition*

Propane

[Find Your Napoleon Fireplace Parts - Select From 171 Models](#)

----- Manual continues below -----

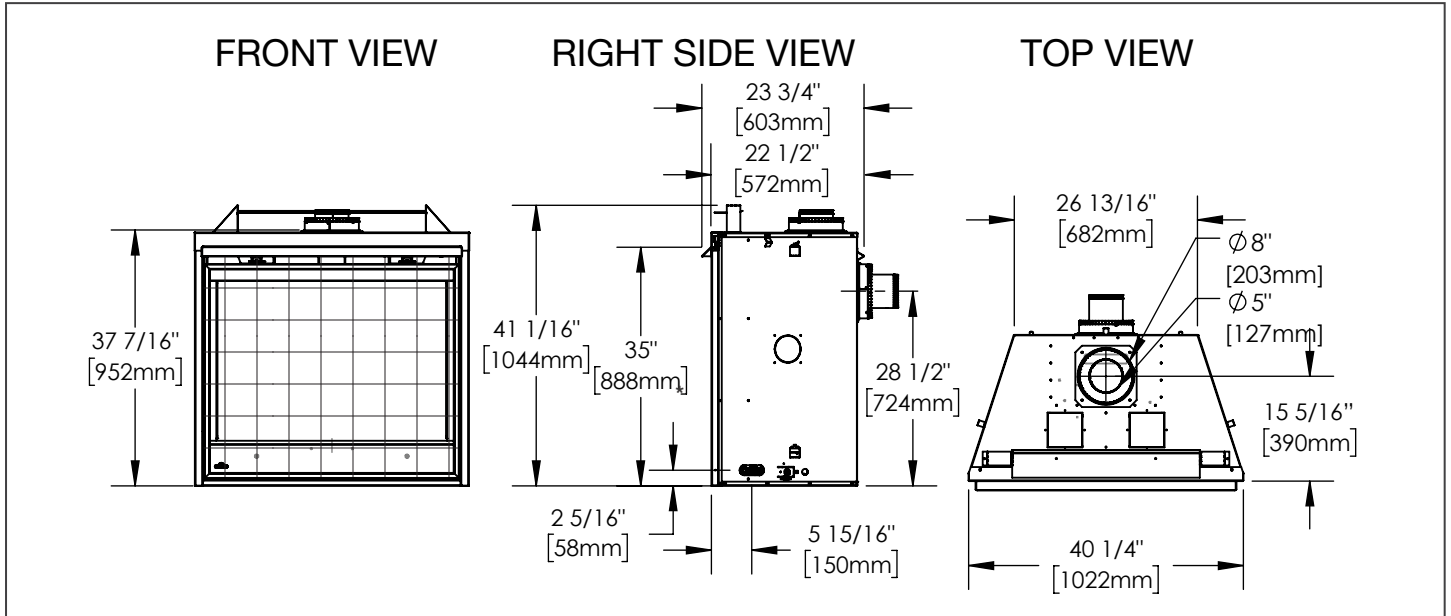
# DX42 DIRECT VENT GAS FIREPLACE



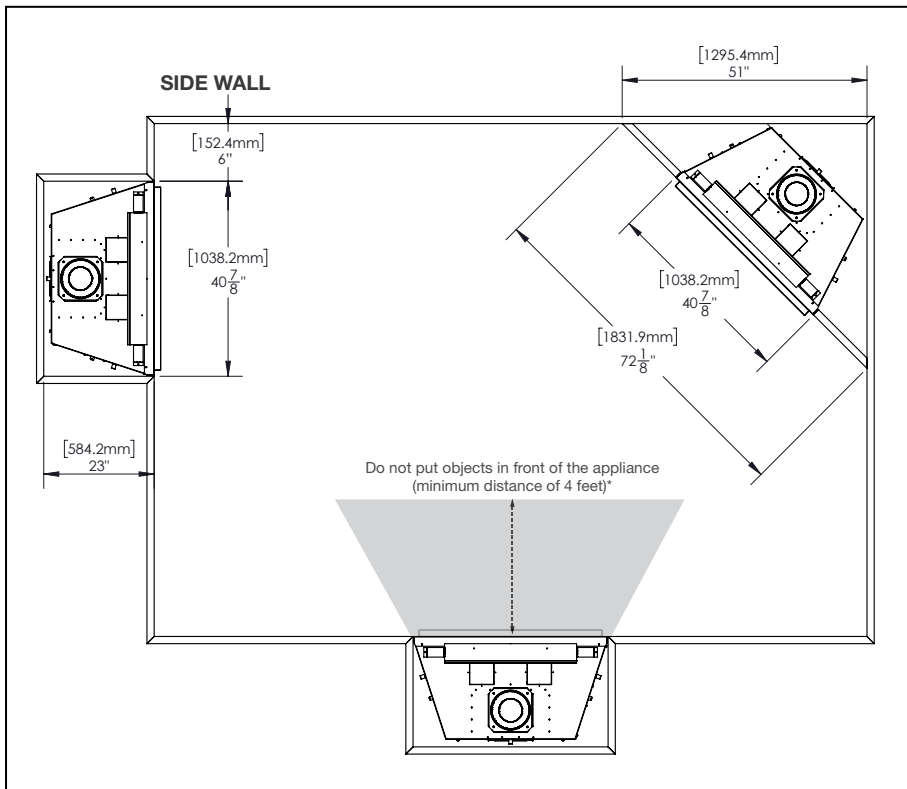
## Specifications

Model	BTU	Width		Height		Depth		Glass Size
		Actual	Framing	Actual	Framing	Actual	Framing	
DX42NTRE	31,000	40 1/4"	40 7/8"	37 7/16"	42"	22 1/2"	23"	27" X 35 3/4"
DX42PTRE	30,000			37 7/16"	42"	22 1/2"	23"	

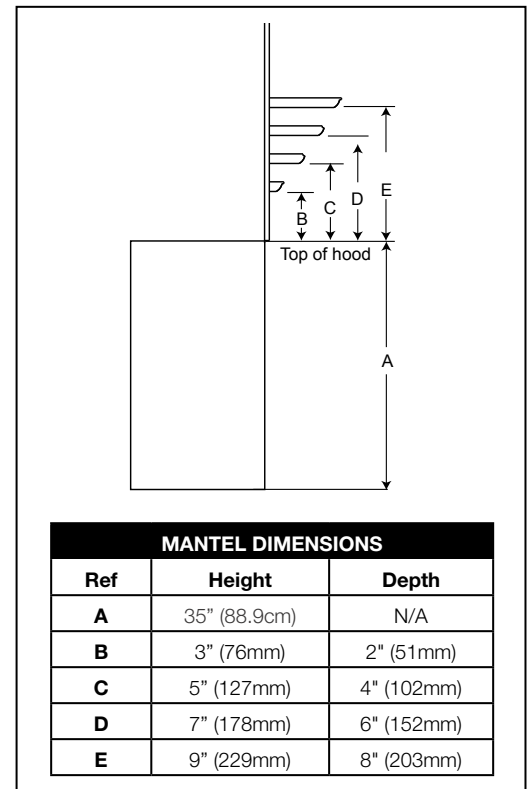
## Dimensions



## Appliance Location



## Combustible Mantel Clearances



W415-2951 / 09.09.20

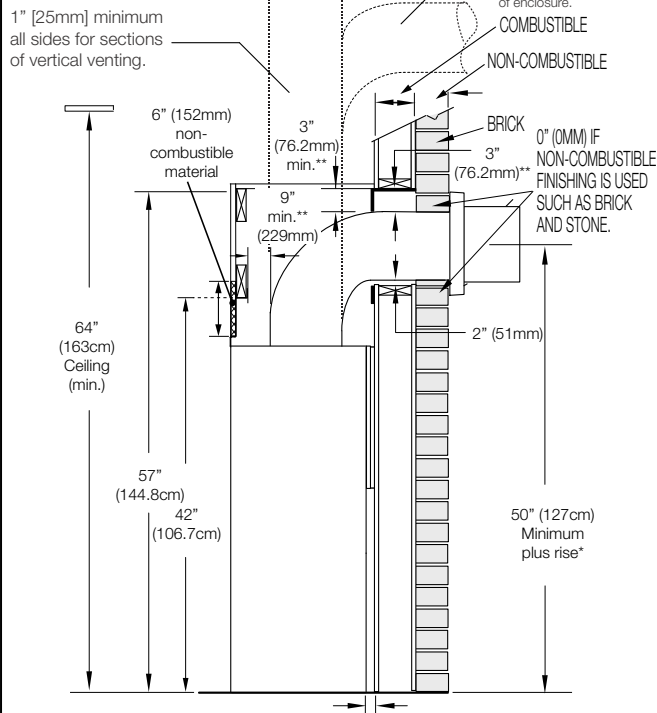
# DX42 DIRECT VENT GAS FIREPLACE



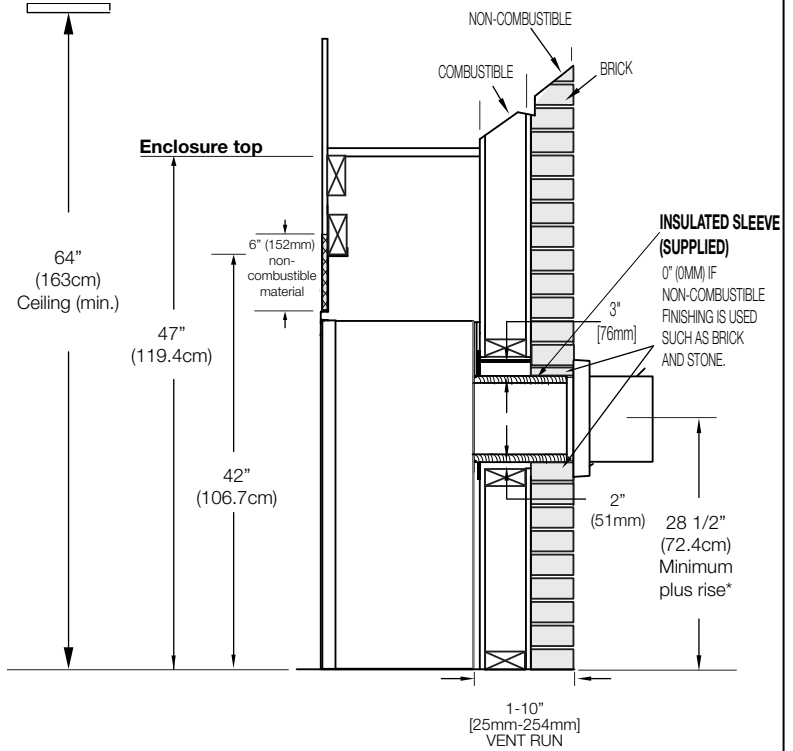
Product information provided is not complete and is subject to change without notice. Please consult the installation manual for the most up to date installation information.

## Wall Penetration

### Top Vent



### Minimum Rear Vent Clearances



### note:

#### Vent Sections

When passing through a wall, use the appropriate firestop spacer (contact your local authorized dealer for more information). When passing through a ceiling, use firestop spacer W500-0096 (not supplied).

**Horizontal vent sections:** Outside of the enclosure, a minimum clearance to combustibles of 3" (76mm) on the top and 2" (51mm) on the sides is required all around the vent pipe on all horizontal runs. Inside the enclosure, horizontal vent sections require a minimum clearance of 3" (76.2mm) at the top of the vent pipe.

**Vertical vent sections:** Outside of the enclosure, a minimum clearance to combustibles of 1" (25mm) all around the vent pipe on all vertical runs is required. Inside the enclosure, vertical vent sections require a minimum clearance of 1" (25mm) around the vent pipe.

#### TOP VENT ENCLOSURE

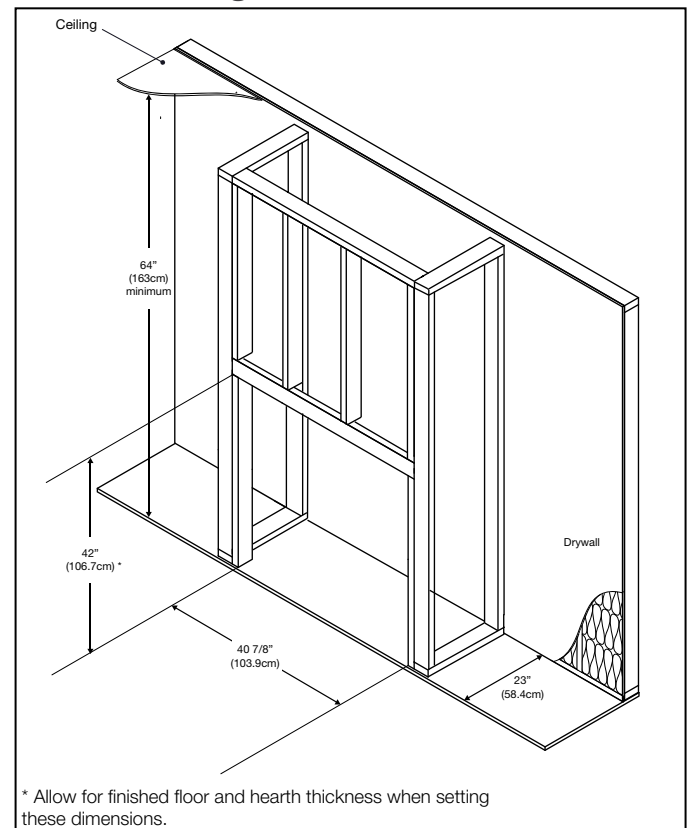
The appliance requires a minimum enclosure height of 57" (144.8cm). For temperature requirements, the enclosure space around and above the appliance must be left unobstructed.

\* See "minimum framing dimensions" section for details on reducing vent pipe top clearances.

These parameters apply to all illustrations found in the "minimum clearance to combustible enclosures" section.

\*\*The minimum clearances around the vent pipe may be reduced from 3" (76mm) to 1" (25mm) in those installations with a minimum 38" (96.5cm) vertical vent rise made immediately off the appliance collar. Some venting configurations that require more vertical rise will require a larger enclosure to provide minimum vertical clearance between vent pipes and combustibles.

### Minimum Framing Dimensions (non-TV recess)



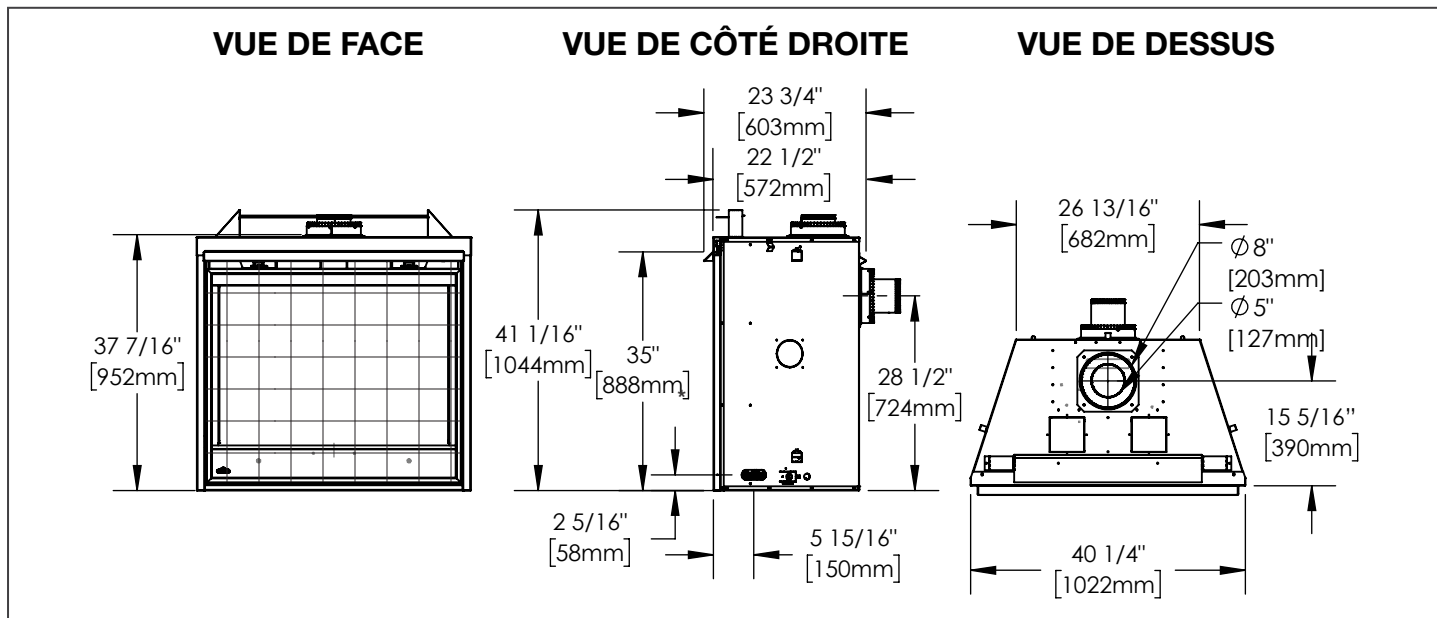
\* Allow for finished floor and hearth thickness when setting these dimensions.

W415-2951 / 09.09.20

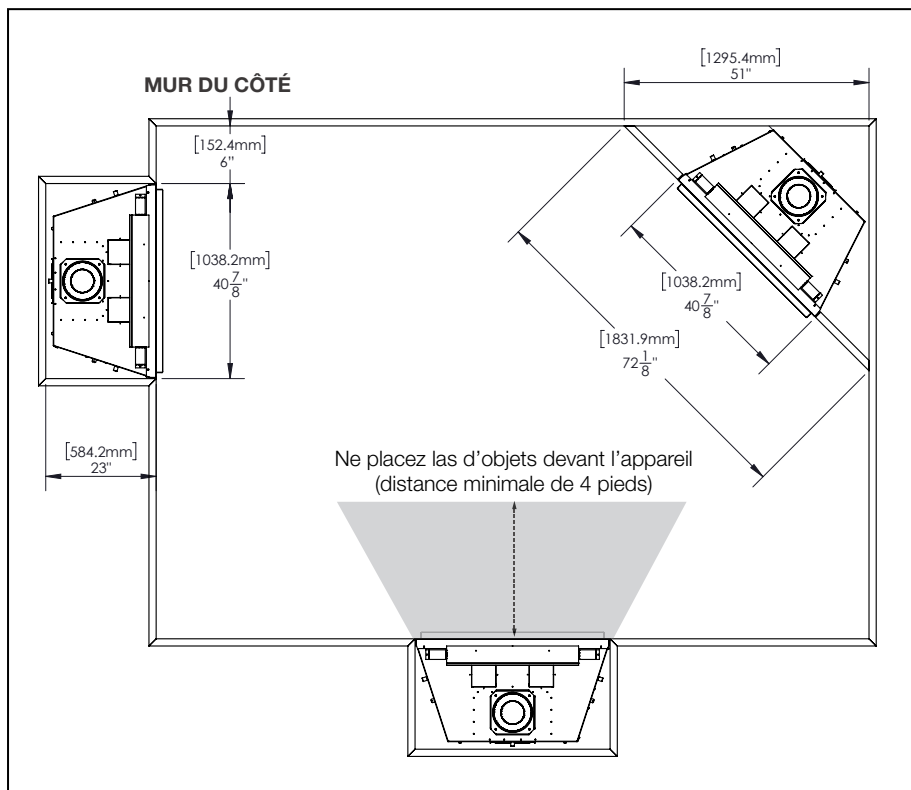
## Spécifications

Modèle	BTU	Largeur		Hauteur		Profondeur		Taille du verre
		Réel	Ossature	Réel	Ossature	Réel	Ossature	
DX42NTRE	31 000	40 1/4"	40 7/8"	37 7/16	42"	22 1/2"	23"	27" X 35 3/4"
DX42PTRE	30 000							

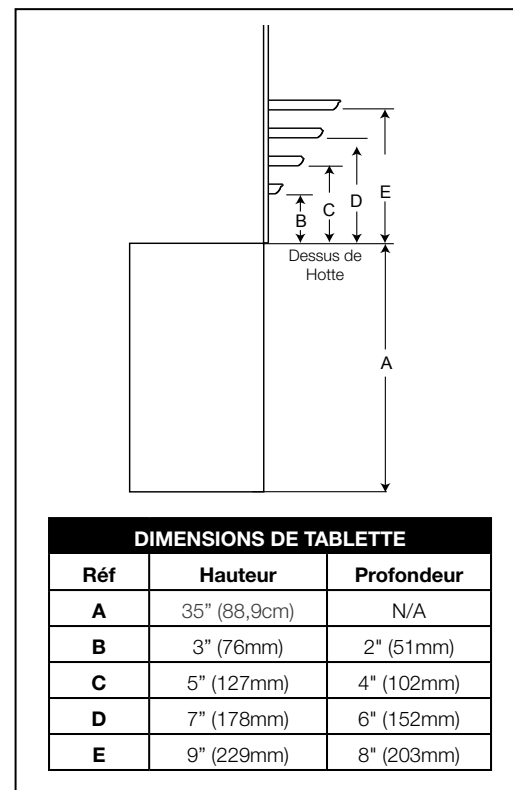
## Dimensions



## Emplacement de l'appareil

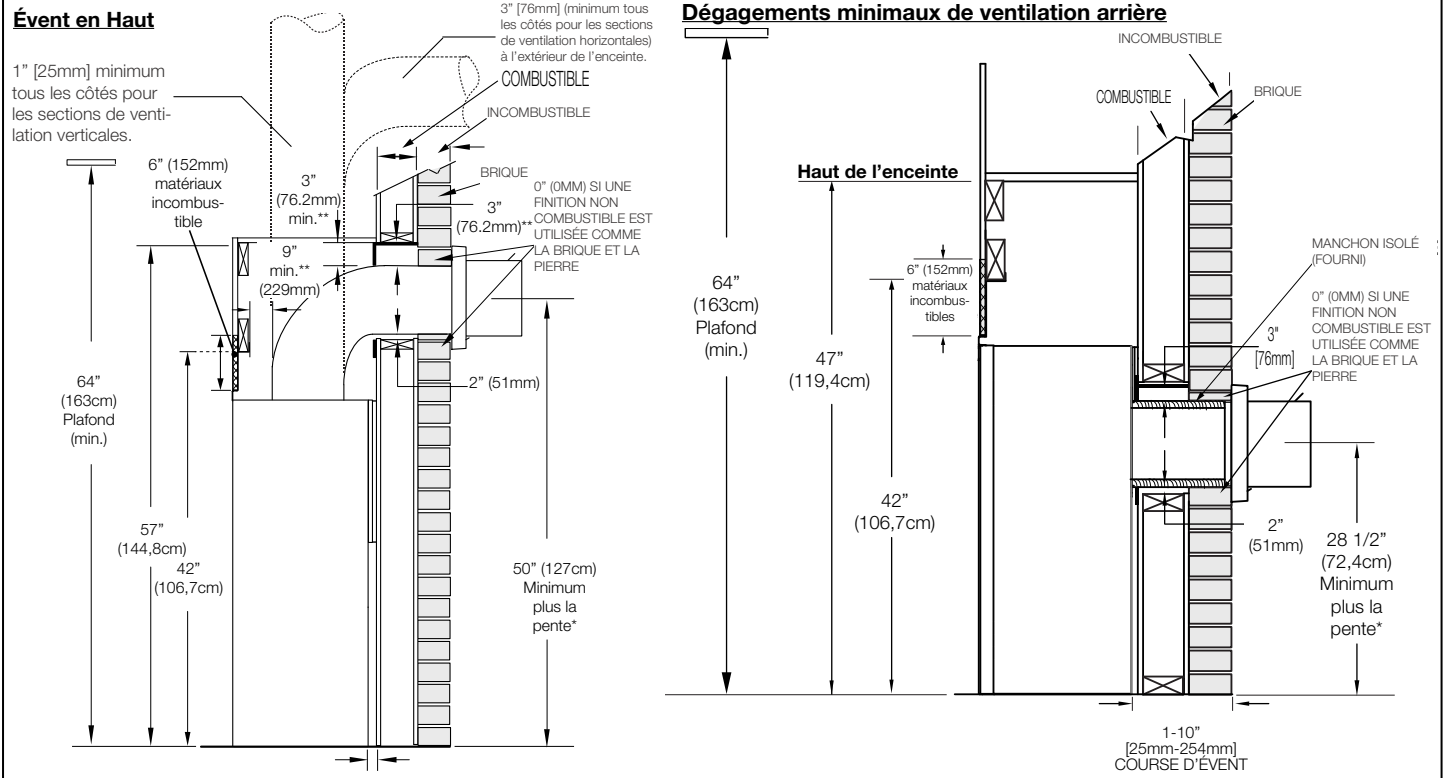


## Dégagements Combustible de la Tablette



L'information du produit fourni n'est pas complet et est sujet de changer sans préavis. Consultez le manuel d'installation pour information d'installation actuel.

## Pénétration du Mur



### note:

#### Sections d'Évents

Lors du passage à travers un mur, utilisez l'espaceur coupe-feu approprié (contactez votre détaillant local autorisé pour plus d'information). Lors du passage à travers un plafond, utilisez l'espaceur coupe-feu W500-0096 (non fourni).

**Sections de ventilation horizontales:** À l'extérieur de l'enceinte, un dégagement minimum aux combustibles de 3" (76 mm) sur le dessus et 2" (51 mm) sur les côtés est requis tout autour du tuyau de ventilation sur tous les parcours horizontaux. À l'intérieur de l'enceinte, les sections de ventilation horizontales nécessitent un dégagement minimum de 3 po (76,2 mm) au sommet du tuyau de ventilation.

**Sections de ventilation verticales:** À l'extérieur de l'enceinte, un dégagement minimum aux combustibles de 1" (25 mm) tout autour du tuyau de ventilation sur tous les parcours verticaux est requis. À l'intérieur de l'enceinte, les sections de ventilation verticales nécessitent un dégagement minimum de 1 po (25 mm) autour du tuyau de ventilation.

#### ENCEINTE D'ÉVENT EN HAUT

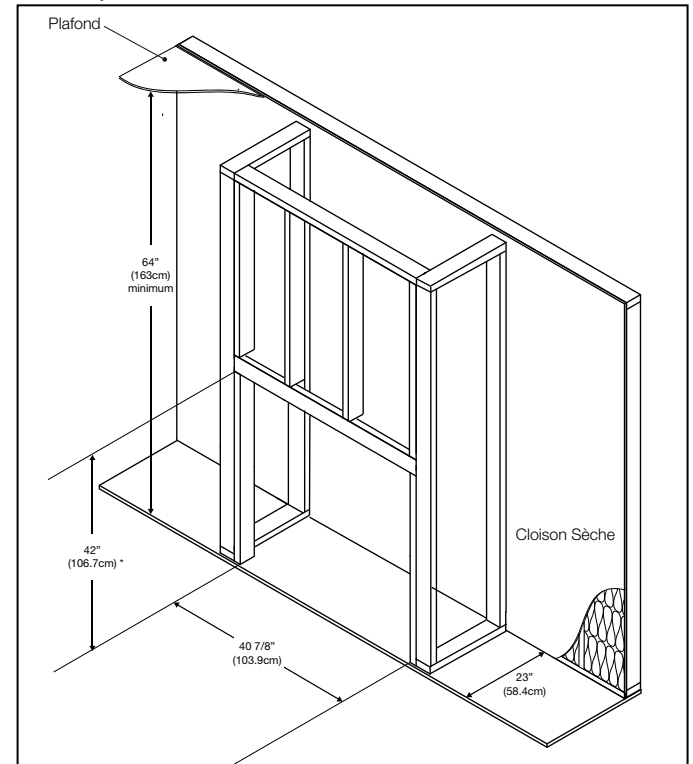
L'appareil nécessite une hauteur de boîtier minimale de 57" (144,8 cm). Pour les exigences de température, l'espace de l'enceinte autour et au-dessus de l'appareil doit être laissé libre.

\* Voir la section «Dimensions minimales de la charpente» pour plus de détails sur la réduction des dégagements supérieurs des tuyaux de ventilation.

Ces paramètres s'appliquent à toutes les illustrations figurant dans la section «Dégagement minimum par rapport aux enceintes combustibles».

\*\* Les dégagements minimaux autour du tuyau de ventilation peuvent être réduits de 3" (76 mm) à 1" (25 mm) dans les installations avec une élévation de ventilation verticale minimale de 38" (96,5 cm) immédiatement hors du collier de l'appareil. Certaines configurations de ventilation qui nécessitent une élévation verticale plus élevée nécessiteront une enceinte plus grande pour fournir un dégagement vertical minimum entre les tuyaux de ventilation et les combustibles.

## Dimensions Minimales de l'Ossature (encastré sans une télévision)



\* Tenez compte de l'épaisseur du plancher fini et du foyer lors du réglage de ces dimensions.