

This Owner's Manual is provided and hosted by [Appliance Factory Parts](#).



Napoleon GX70NTE-1 Owner's Manual

[Shop genuine replacement parts for Napoleon
GX70NTE-1](#)



ASCENT™ X 70

Direct Vent, Electronic Ignition

Natural Gas

[Find Your Napoleon Fireplace Parts - Select From 171 Models](#)

----- Manual continues below -----

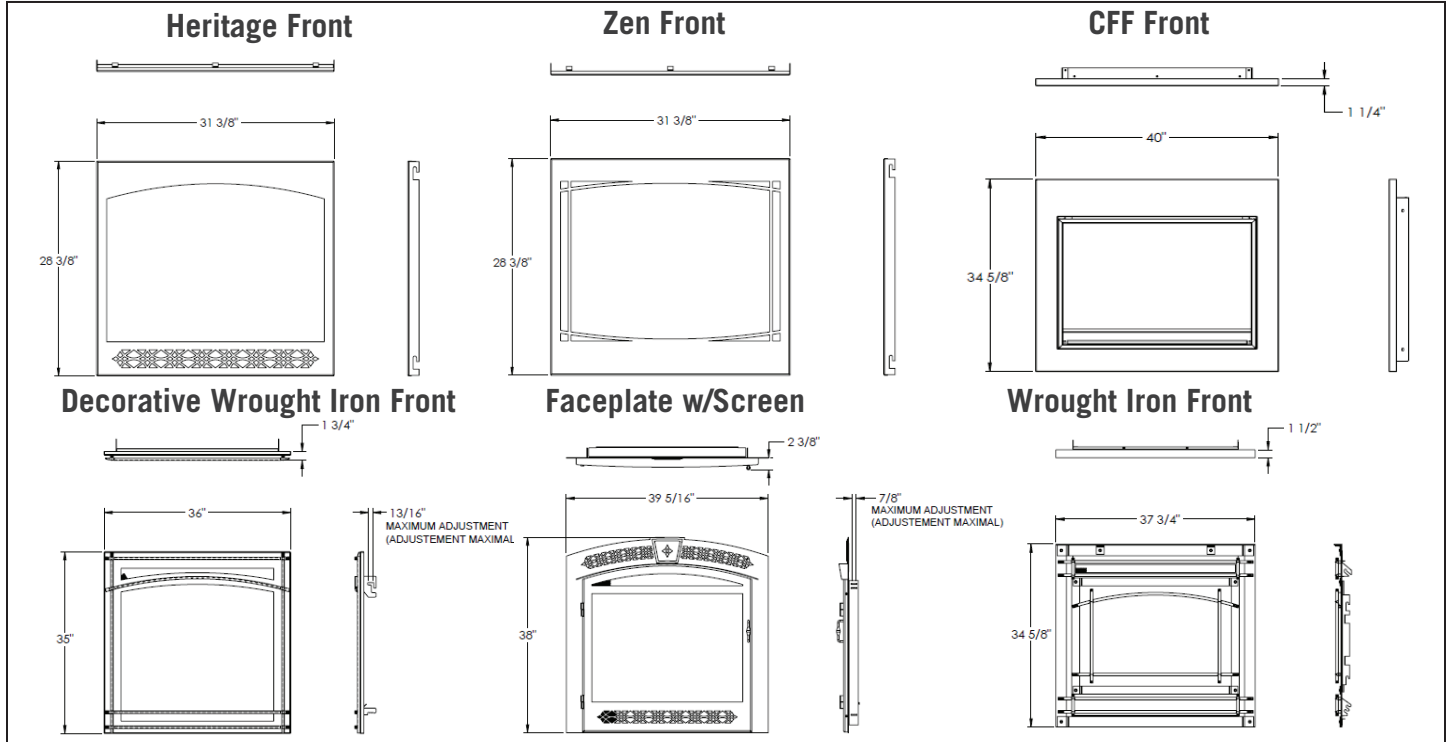
ASCENT™ X 70 DIRECT VENT GAS FIREPLACE



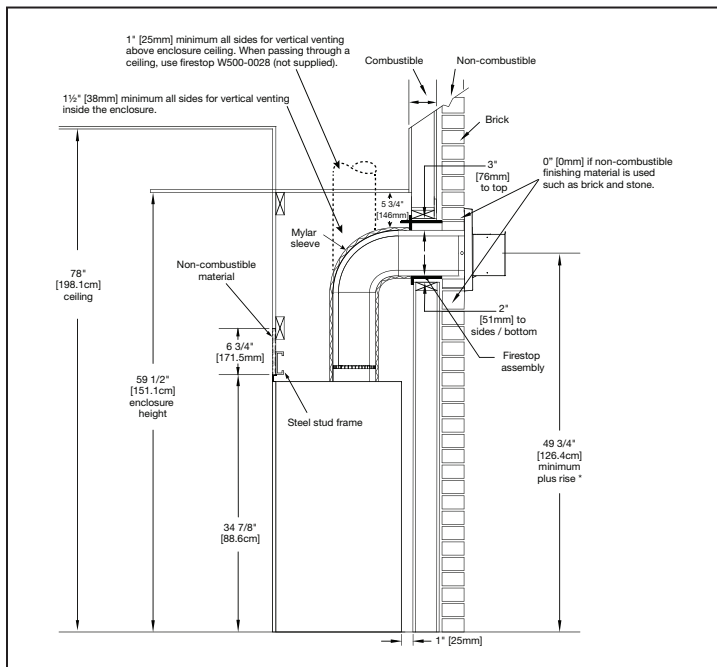
Specifications

Model	BTU	Width		Height		Depth		Viewing Area
		Actual	Framing	Actual	Framing	Actual	Framing	
GX70-1	35,000 (NG)	35	35 1/2	34 5/8	34 7/8	18 1/2	18 3/4	23 11/16 x 30 11/16
GX70-1	32,000 (P)	35	35 1/2	34 5/8	34 7/8	18 1/2	18 3/4	23 11/16 x 30 11/16

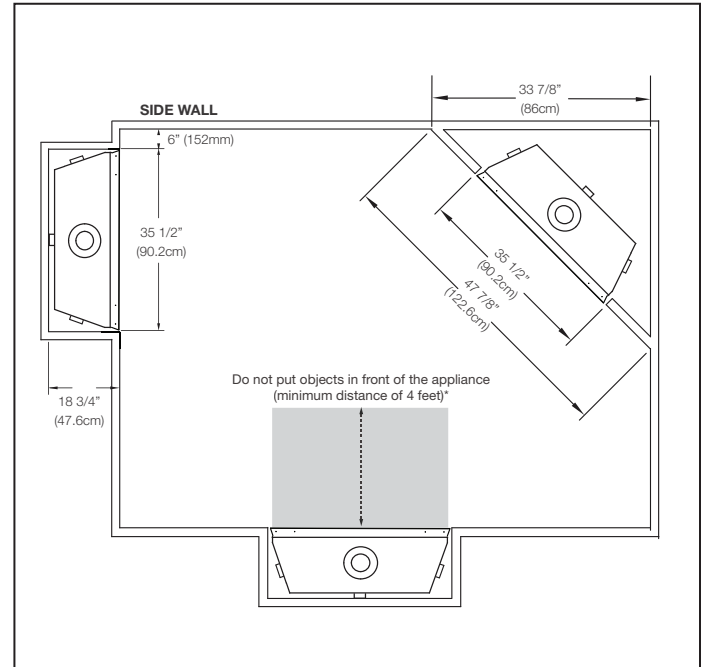
Front Options



Minimum Clearance to Combustible Enclosures



Appliance Location

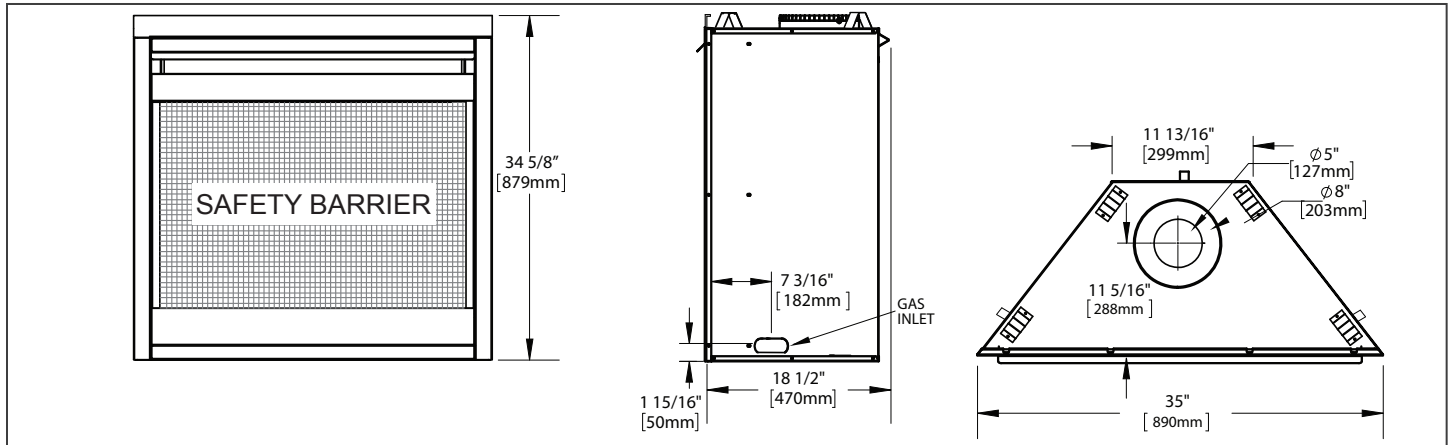


ASCENT™ X 70 DIRECT VENT GAS FIREPLACE

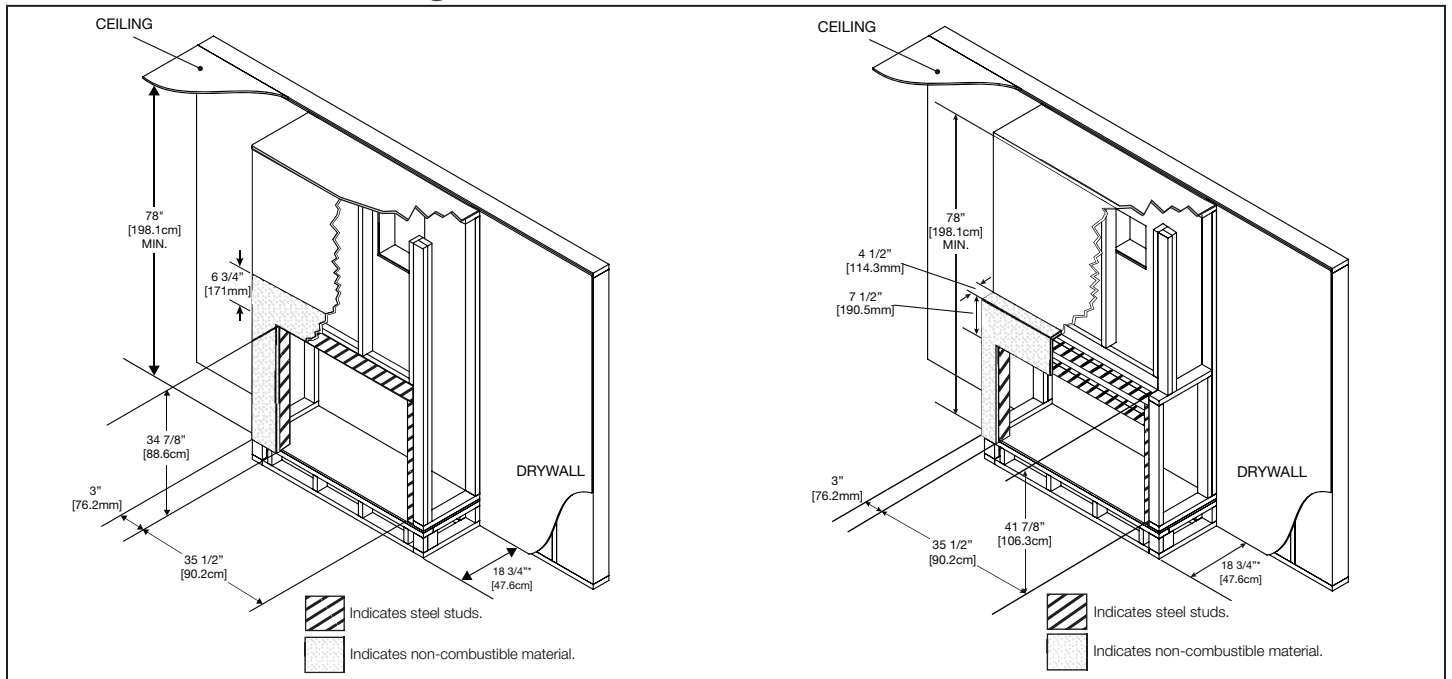


Product information provided is not complete and is subject to change without notice. Please consult the installation manual for the most up to date installation information.

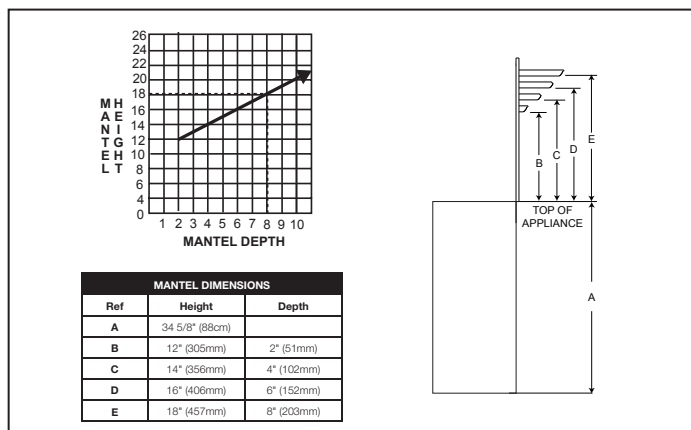
Dimensions



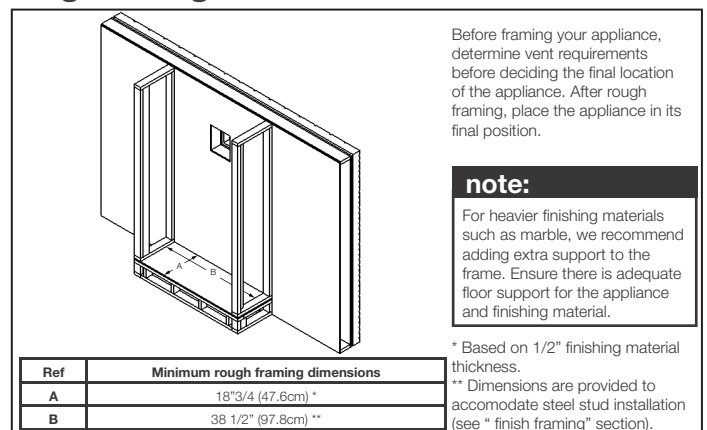
Flush & Recessed Finish Framing



Combustible Mantel Clearances



Rough Framing



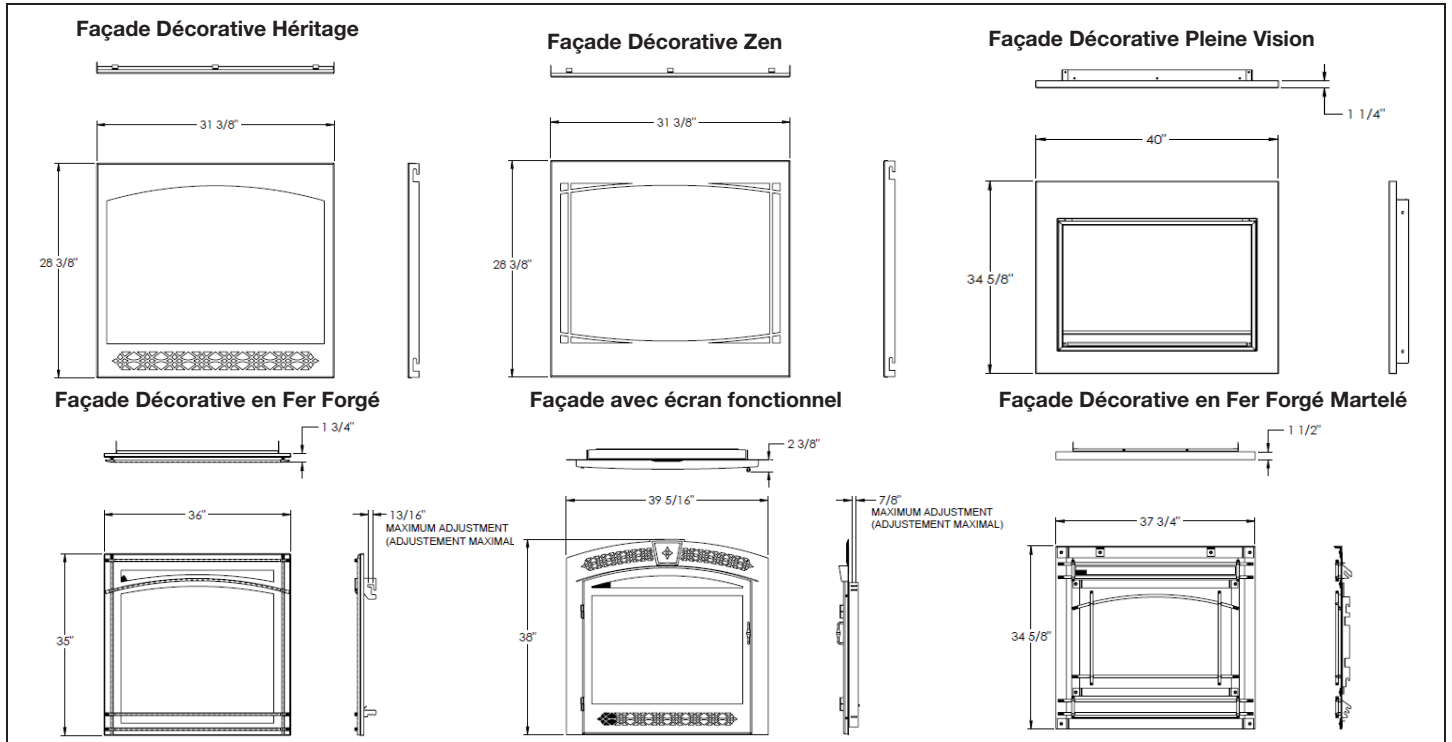
FOYER À GAZ VENTILÉ DIRECTE ASCENT^{MD} X 70



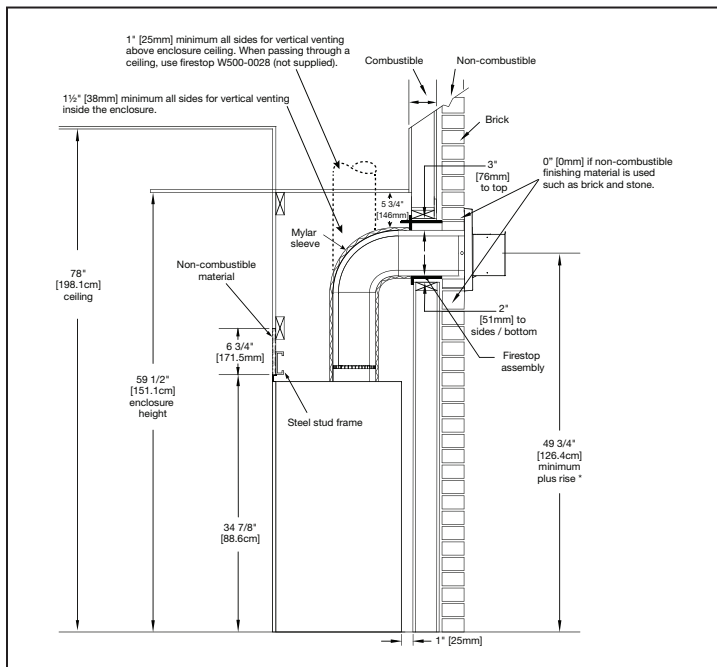
Spécifications

Modèle	BTU	Largeur		Hauteur		Profondeur		Dimensions de Vision
		Réel	Ossature	Réel	Ossature	Réel	Ossature	
GX70-1	35,000 (NG)	35	35 1/2	34 5/8	34 7/8	18 1/2	18 3/4	23 11/16 x 30 11/16
GX70-1	32,000 (P)	35	35 1/2	34 5/8	34 7/8	18 1/2	18 3/4	23 11/16 x 30 11/16

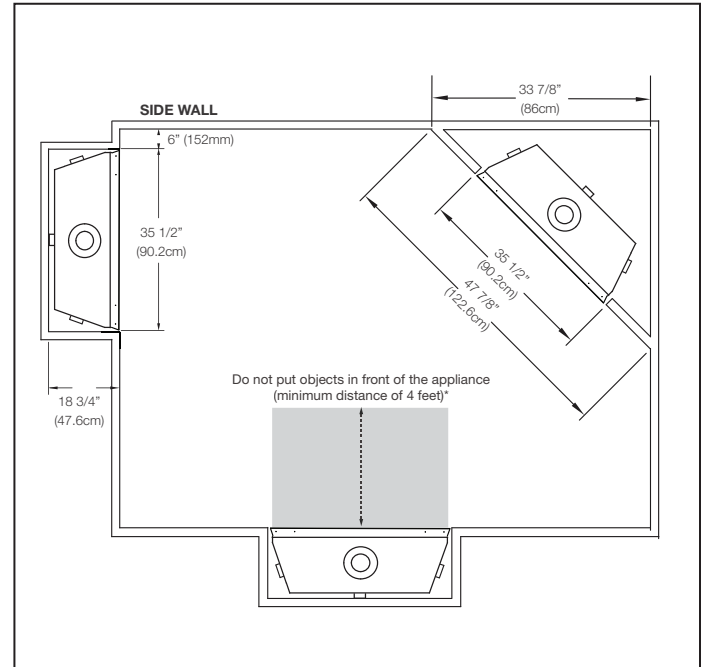
Façades Décoratives



Dégagements Minimaux de l'Enceinte Combustibles



Location de l'appareil

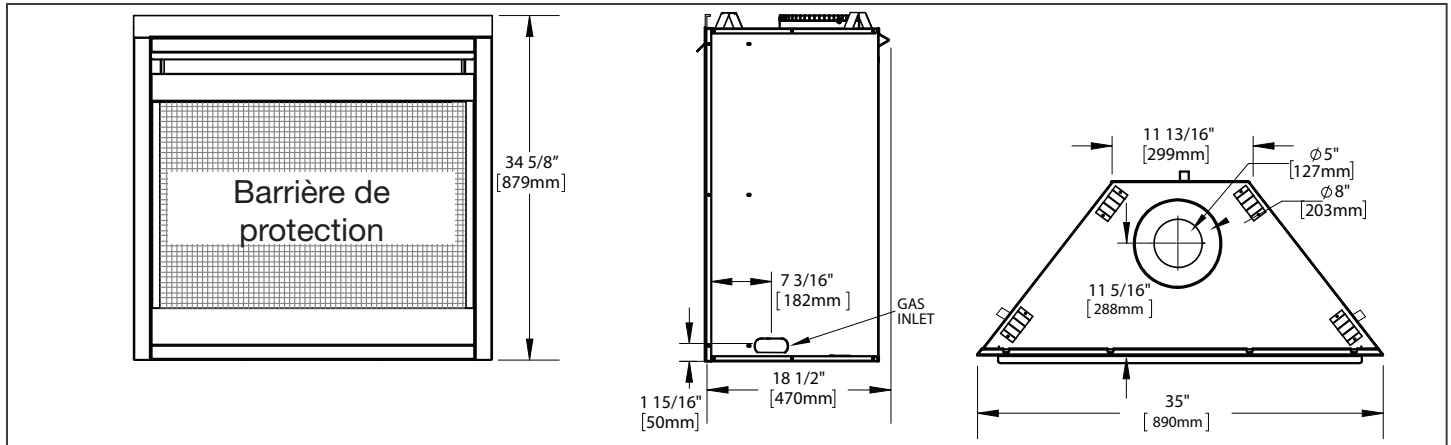


FOYER À GAZ VENTILÉ DIRECTE ASCENT^{MD} X 70

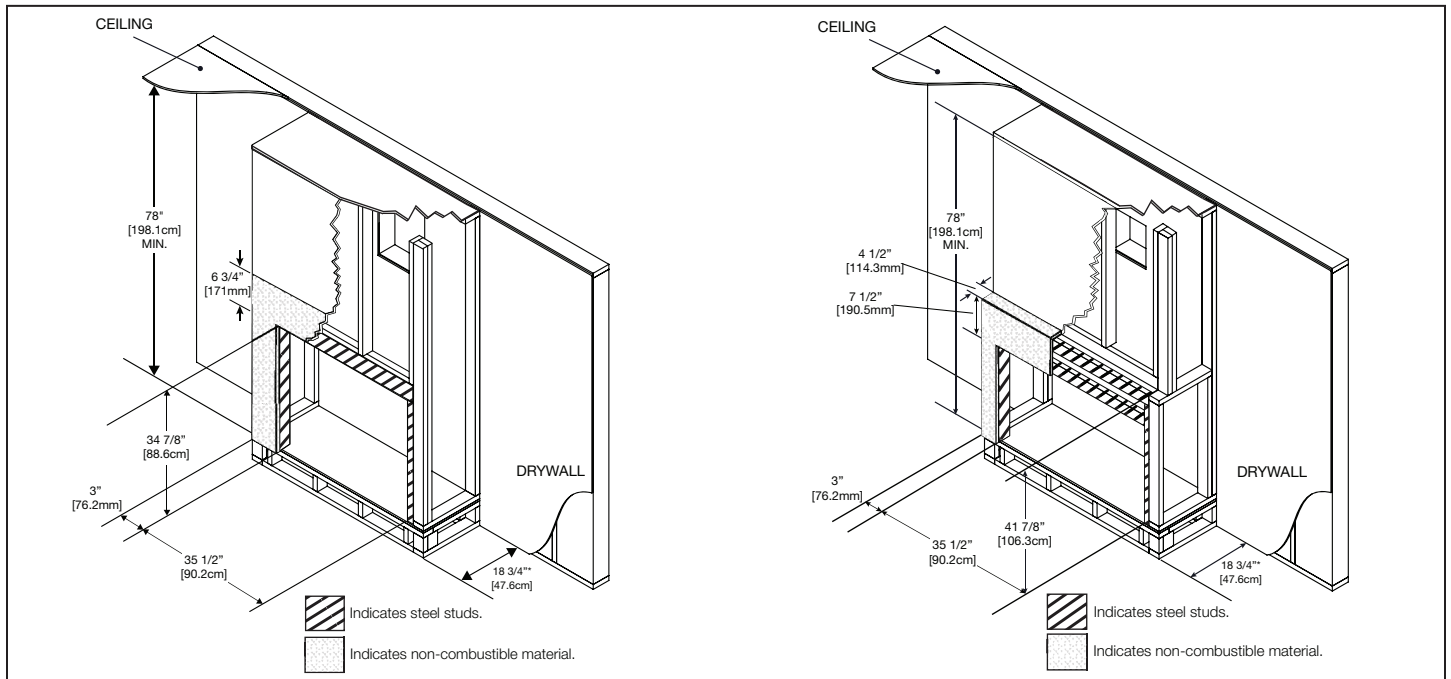


Information du produit fourni n'est pas complet et est sujet de changer sans préavis. Consultez le manuel d'installation pour information d'installation actuel.

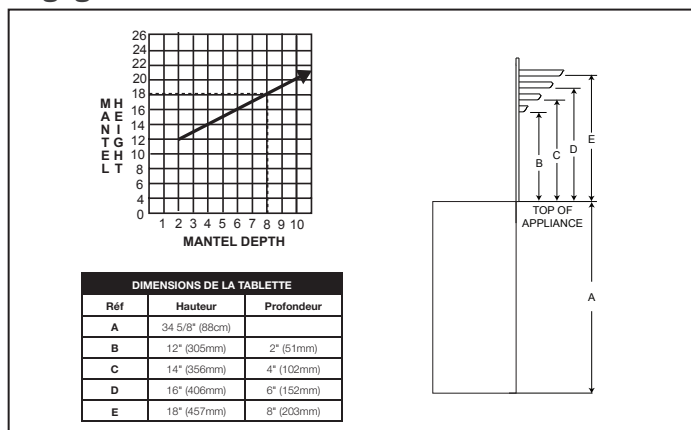
Dimensions



Encadrement fini (affleuré et encastré)



Dégagements Combustible de la Tablette Combustible



Ossature approximatif

Avant d'encadrer votre appareil, déterminez les exigences d'évacuation avant de décider l'emplacement finale de l'appareil. Après un encadrement brut, placez l'appareil dans sa position finale.

note:
Pour les matériaux de finition plus lourds comme du marbre, nous vous recommandons d'ajouter un support additionnel à l'ossature. Assurez-vous un encadrement brut, placez l'appareil dans sa position finale.

* Basé sur la 1/2" matériau de finition.
** Les dimensions fournies sont adaptées à l'installation des montants en acier (voir la section « encadrement fini »).

Réf	Dimensions minimaux de l'encadrement approximatif
A	18 3/4" (47.6cm) *
B	38 1/2" (97.8cm) **