

This Owner's Manual is provided and hosted by [Appliance Factory Parts](#).



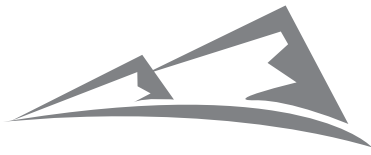
# Phoenix FD 650 Owner's Manual

[Shop genuine replacement parts for Phoenix FD 650](#)



[Find Your Phoenix Air Conditioner Parts - Select From 8 Models](#)

----- Manual continues below -----



# FRIGIKING

EVAPORATIVE AIR COOLER

## Owner's Guide

### Use and Care Manual

#### Ducted Cooler Models:

FD350, FD450, FD650

FS350, FS450, FS650

Customer Service

1-800-325-6952



- |                |                   |
|----------------|-------------------|
| • Safety       | • Operation       |
| • Installation | • Maintenance     |
| • Start-up     | • Troubleshooting |

**Congratulations:** You have purchased a product of superior performance and design, which will give the best service when properly installed, operated and maintained.

This guide will provide you with information needed to assemble the unit. It also contains information on how to safely operate, inspect, maintain and troubleshoot your Frigiking evaporative air cooler.

**⚠ WARNING - TO REDUCE THE RISK OF FIRE, ELECTRICAL SHOCK, OR INJURY TO PERSONS, OBSERVE THE FOLLOWING:**

## READ AND SAVE THESE IMPORTANT SAFETY INSTRUCTIONS

- Read all instructions carefully before installation.
- Cooler motor, pump, cabinet and junction box must be grounded in accordance with all local and national codes. A ground wire must be used between the cooler and the power source.
- Always disconnect electrical power to the cooler before working on cooler.
- **WARNING** To reduce the risk of fire or electrical shock do **NOT** use this fan with any solid state speed control device.
- Do **NOT** remove side panels while cooler is running.
- Do **NOT** operate with evaporative pad removed.
- Do **NOT** locate cooler near exhaust or vent pipes as odors or fumes may be drawn into the unit.
- Be sure cooler is connected to proper line voltage stamped on blower motor and pump motor specification plate.

**NOTE: IMPROPER VOLTAGE WILL VOID MOTOR WARRANTY.**

- Your warranty does **NOT** cover shipping damage. Report all shipping damage at once to store making the delivery.

**THE USE OF ANODE DEVICES, CHEMICAL ADDITIVES, OR COOLER CLEANER TREATMENTS IN THIS COOLER WILL VOID THE WARRANTY.**

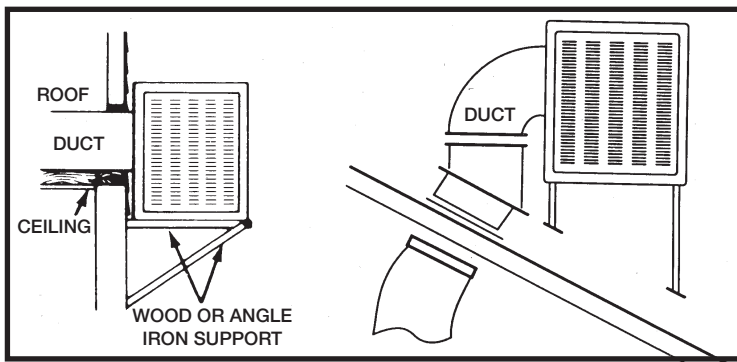
- For future reference, record the model and serial number, date and place of purchase of your evaporative cooler here:

Model # \_\_\_\_\_ Serial # \_\_\_\_\_

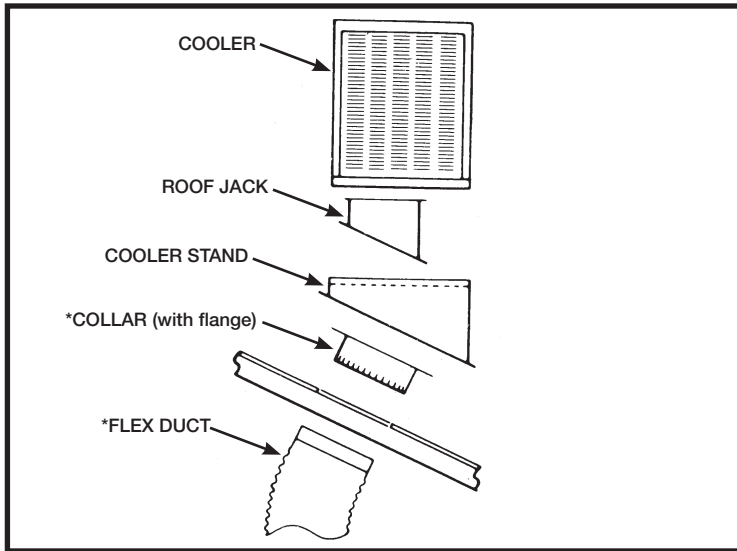
Date of Purchase: \_\_\_\_\_

Place of Purchase: \_\_\_\_\_

*Serial # can be found outside the cabinet.*



**TYPICAL SIDE DISCHARGE**



**TYPICAL DOWN DISCHARGE**

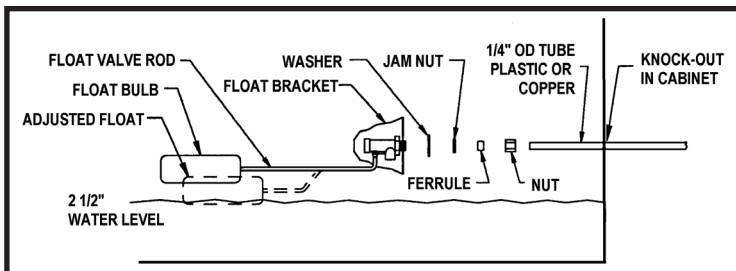
**INSTALLATION**

Installation requires connection of blower opening to existing air ducting system or to a dropper duct with a ceiling diffuser. In either instance, building modification is necessitated. The bottom discharge cooler is always mounted on the roof of the structure. This will require a roof stand, roof jack, flexible duct and collar to connect to existing ductwork. If installation is being made by other than a professional HVAC contractor, it is suggested that the installation be thoroughly discussed with a professional sales person familiar with cooler installation and that printed instructions be requested for the installation equipment and supplies purchased.

**DO NOT DRIVE NAILS OR SCREWS INTO BOTTOM OF COOLER, THIS WILL CAUSE IT TO LEAK WATER AND WILL VOID THE WARRANTY.**

**\* FOR MOBILE HOME INSTALLATION SEE SEPARATE INSTRUCTION SHEET IN GRILL KIT BOX.**

Whenever the cooler is mounted, the surface must be level. This is necessary so that the water in the reservoir and in the troughs of the pad frame will be level when the cooler is operating.



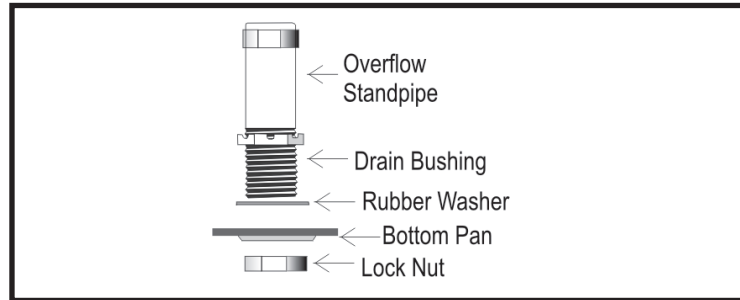
**WATER CONNECTION**

1. Install float in hole provided in float bracket. See parts illustration to route water line. Connect per above sketch.

**WATER CONNECTION Continued**

2. Turn water to cooler on and set float valve to maintain 2 1/2" water depth. The float valve is adjusted by bending the float valve rod.
3. Bleed-off: Bleed off is helpful to prevent scale from building up in the cooler. A bleed-off adapter tee and tube are furnished with the cooler for this purpose. Run bleed-off line to a proper drain.

**Note: Evaporative coolers should not be connected to a "soft" water system.**



**DRAIN BUSHING**

Insert drain bushing through the hole in the cooler bottom pan. Attach nut securely and hand tighten. Do **NOT** use a wrench.

**WALL SWITCH:** For one or two speed (120 ro 240 volt) use switch kit available from your dealer.

**ADJUSTABLE MOTOR PULLEY (SHEAVE):** This part is set at the factory for proper motor load and maximum air delivery of a cooler not connected duct and register system. When cooler is connected to a duct system the cooler air capacity and motor amperage decrease due to static pressure (duct resistance). The adjustable motor pulley is used **ONLY** to compensate for duct system resistance by returning cooler and motor to proper load capacity and should not be adjusted except for that purpose.

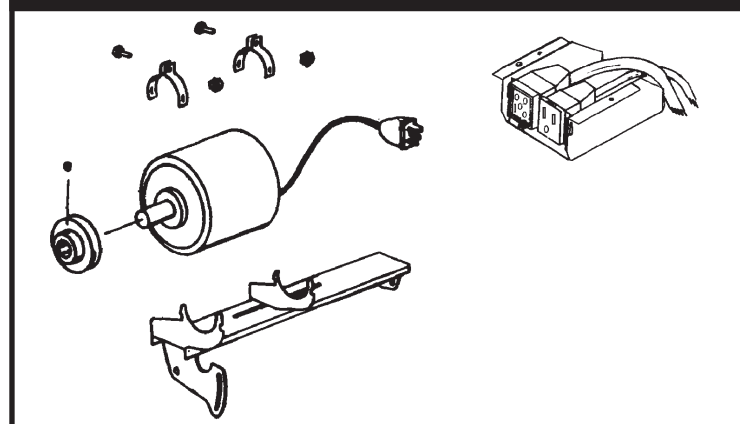
**CAUTION:** AMPERAGE OF MOTOR MUST BE CHECKED TO MAKE CERTAIN IT DOES NOT EXCEED THE MAXIMUM ALLOWED AS STAMPED ON MOTOR SPECIFICATION PLATE.

Only persons with proper electrical equipment and thorough knowledge of adjustable pulleys should attempt adjustment of your cooler.

**WARNING:** IMPROPER PULLEY ADJUSTMENT CAN OVERLOAD AND BURN OUT MOTOR AND VOID WARRANTY.

**MOTOR KITS**

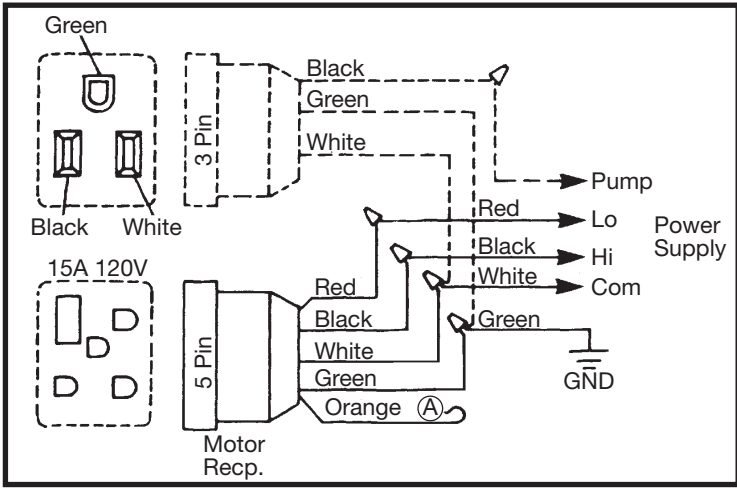
**120 VOLT MOTOR KIT**



**INSTALLATION**

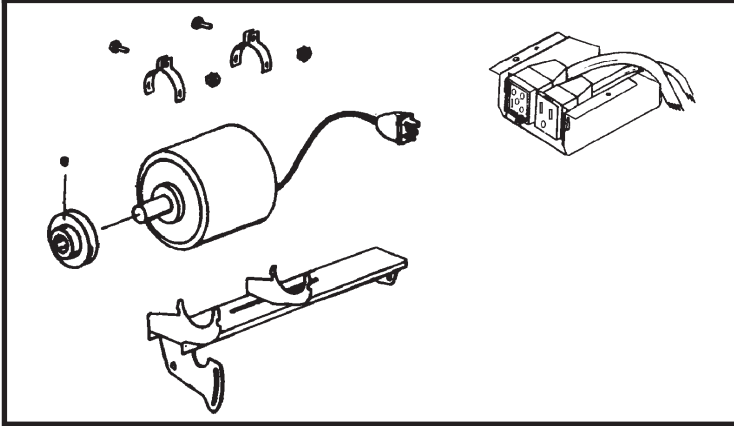
1. Install the motor in the mounting cradle as shown.
2. Remove the junction box from the cooler.
3. Wire the pump and motor receptacles per the schematic shown below.
4. Place both receptacles in the junction box as shown and re-attach the junction box to the cooler top.

## 120 VOLT MOTOR KIT



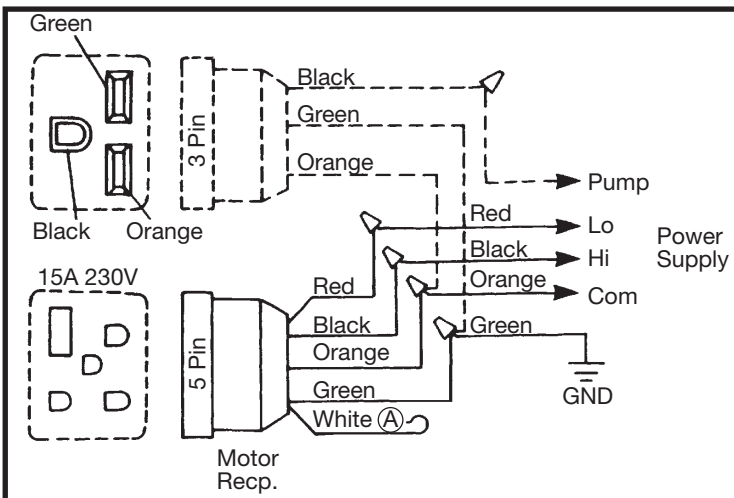
- A** The orange wire is not used. Double it over and cover the bare end with electrical tape.
- B** The red wire is not used on single speed motors. Double it over and cover the bare end with electrical tape or wirenut.

## 240 VOLT MOTOR KIT



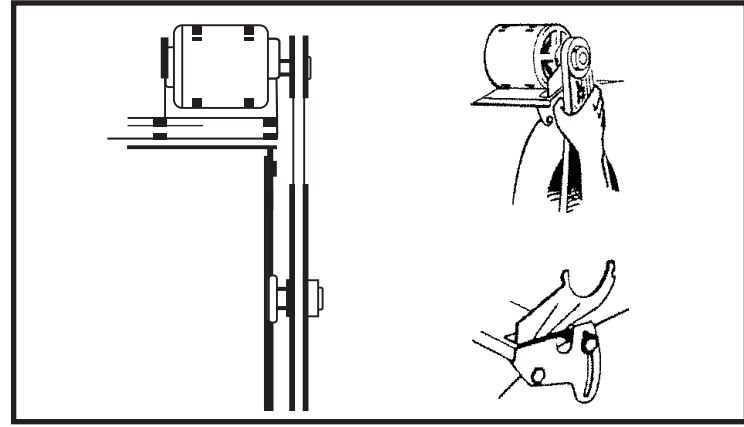
### INSTALLATION

1. Install the motor in the mounting cradle as shown.
2. Remove the junction box from the cooler.
3. Remove 120 volt pump and pump receptacle furnished with cooler and replace it with the 240 volt LSP-94 pump and pump receptacle. (see replacement parts list)
4. Wire the pump and motor receptacles per the schematic shown above.
5. Place both receptacles in the junction box as shown and re-attach the junction box to the cooler top.



- A** The white wire is not used. Double it over and cover the bare end with electrical tape or wirenut.
- B** The red wire is not used on single speed motors. Double it over and cover the bare end with electrical tape.

## OPERATION



### BLOWER BELT ADJUSTMENT

Correct belt tension adjustment is important. Incorrect adjustment increases power consumption and shortens belt and motor life.

Install belt over motor and blower pulleys.

(A) check belt tension by squeezing (deflecting) belt. Proper tension will allow deflection of 1/2 to 3/4 inch.

(B) To increase or decrease belt tension, loosen bolt in slot of motor support bracket. Adjust belt to desired tension and re-tighten bolt.

### PRE-WET PADS

For maximum cooling efficiency, prior to the initial start up of the cooler remove the pad frame assemblies from the cooler and spray the pad and frames thoroughly with water from a garden hose.

Put the pad frame assemblies back on the cooler and while the pads are still wet start the cooler with the pump on.

### BUILT-IN WINTER CLOSURE (Down discharge units only)

An exclusive feature of your cooler (models in the 4800 to 6800 CFM range) which is provided is the full closure damper. Your cooler is shipped from the factory with the damper temporarily fastened to the side of the blower with a shipping screw. Remove the screw and store the damper for later use during winter months.

1. For Winter use of a damper, slide damper into cooler below the blowerage.
2. When starting the cooler in the Spring, remove the damper and store in a safe place.

# MAINTENANCE

The cooler should be serviced at least once a year and more often if required. This includes cleaning, oiling, belt adjustment or replacement (if required) and pad replacement.

**▲WARNING: ALWAYS DISCONNECT ELECTRICAL POWER TO THE COOLER BEFORE WORKING ON COOLER.**

## CLEANING

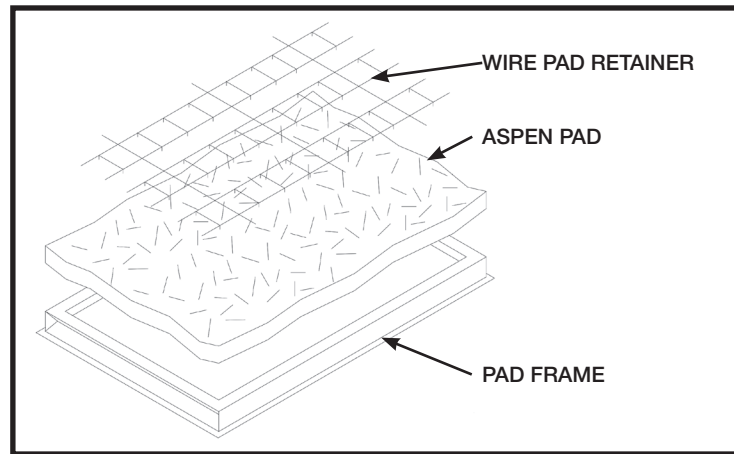
1. Remove pad frames and set them aside.
2. Remove the overflow standpipe from the drain bushing and allow the reservoir to empty.
3. Clean the internal surfaces of the cooler with a cloth and clean water. DO **NOT** USE WIRE BRUSHES OR OTHER MEANS THAT MIGHT SCRATCH THE PAINT. DO **NOT** USE ANY CHEMICALS OTHER THAN SOAP OR DETERGENT TO CLEAN THE COOLER.
4. Rinse the cooler bottom pan thoroughly.
5. Clean the pump screen and remove any foreign material in the hose adapter between the pump and hose. Remove any foreign material in the distributor adapter located between the top end of the hose and the water distributor.
6. Touch up and scratches or bare spots inside the cooler with a suitable cooler coating.

## OILING

Fill the oil cups on the blower shaft bearings with SAE#30 non-detergent motor oil.

## BELT ADJUSTMENT

Check belt tension. Re-adjust, if loose, per instructions in the Operation section of this manual.



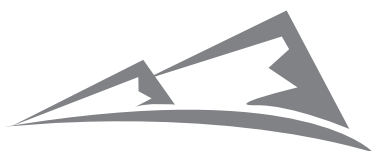
## PAD REPLACEMENT

1. Lay pad frame on smooth surface with wire pad retainers up. Remove wire retainers.
2. Remove and discard used pads.
3. Clean pad frames. Do **NOT** use wire brush or harsh chemicals that might harm the paint finish. Touch up scratches and bare spots with touch up paint.
4. Check slots in trough at top of pad frame to be sure they are open.
5. Replace pads with new media pads of the correct size.
6. Reinstall wire retainers.
7. Thoroughly wet pads with garden hose before re-installing.

## TROUBLESHOOTING:

The following guide is intended to help you diagnose and fix some of the most commonly encountered problems; by no means does this guide cover all of the possible problems you may encounter. If you cannot diagnose and correct the problem, or if it persists, contact qualified service personnel. All electrical work should be done by, or with the help of, a qualified electrician.

PROBLEMS / SYMPTOMS	POSSIBLE CAUSE	CORRECTIVE ACTION
<b>Water overflow</b>	<ol style="list-style-type: none"> <li>1. Float valve out of adjustment</li> <li>2. Float movement obstructed</li> <li>3. Float valve defective</li> </ol>	<ol style="list-style-type: none"> <li>1. Adjust float to 2½" water depth.</li> <li>2. Free float from obstruction</li> <li>3. Replace float assembly</li> </ol>
<b>Blower will not operate</b>	<ol style="list-style-type: none"> <li>1. Electrical power disconnected</li> <li>2. Motor defective</li> <li>3. Switch or thermostat defective</li> <li>4. Blower belt broken</li> </ol>	<ol style="list-style-type: none"> <li>1. Check power receptacle and cord</li> <li>2. Replace motor</li> <li>3. Replace switch or thermostat</li> <li>4. Replace belt</li> </ol>
<b>Fuse blown or circuit breaker tripped</b>	<ol style="list-style-type: none"> <li>1. Wiring faulty or wired incorrectly</li> <li>2. Motor faulty</li> <li>3. Water pump faulty</li> </ol>	<ol style="list-style-type: none"> <li>1. Repair or replace defective wiring</li> <li>2. Replace motor</li> <li>3. Replace water pump</li> </ol>
<b>Dry pads</b>	<ol style="list-style-type: none"> <li>1. Water level incorrect</li> <li>2. Pump intake clogged</li> <li>3. Water pump faulty</li> <li>4. Clogged water line</li> <li>5. Trough clogged</li> <li>6. Switch faulty</li> <li>7. Wiring faulty</li> </ol>	<ol style="list-style-type: none"> <li>1. Adjust float to 2-1/2" water depth</li> <li>2. Remove obstruction</li> <li>3. Replace water pump</li> <li>4. Locate and free obstruction</li> <li>5. Clear debris from trough</li> <li>6. Replace switch</li> <li>7. Repair or replace defective wiring</li> </ol>
<b>Noisy operation</b>	<ol style="list-style-type: none"> <li>1. Blower rubbing on housing</li> <li>2. Motor sheave loose</li> <li>3. Blower set screws loose</li> </ol>	<ol style="list-style-type: none"> <li>1. Reposition wheel</li> <li>2. Tighten screws</li> <li>3. Tighten set screws</li> </ol>
<b>Inadequate air flow</b>	<ol style="list-style-type: none"> <li>1. Pad plugged</li> <li>2. Belt loose</li> <li>3. Insufficient exhaust vent area</li> </ol>	<ol style="list-style-type: none"> <li>1. Replace pads</li> <li>2. Adjust belt tension</li> <li>3. Open windows or doors</li> </ol>



# FRIGIKING

EVAPORATIVE AIR COOLER

## Manual del propietario Manual de uso y cuidado

**Enfriador Modelas:**  
**FD350, FD450 & FD650**  
**FS350, FS450, FS650**

Servicio al Cliente  
1-800-325-6952



- |               |                   |
|---------------|-------------------|
| • Seguridad   | • Operación       |
| • Instalación | • Mantenimiento   |
| • Inicio      | • Trazando Fallas |

Felicitaciones: Usted acaba de comprar un producto de superior rendimiento y diseño, que la dará el mejor servicio cuando sea propiamente instalado, operado y mantenido. Este manual fue diseñado para proporcionarle a usted y a su instalador la información necesaria para montar, operar inspeccionar, mantener y encontrar cualquier falla en su enfriador.

**⚠️ ADVERTENCIA** PARE REDUCIR EL RIESGO DE INCENDIO, DESCARGA ELÉCTRICA O LASTIMADURAS A PERSONAS, OBSERVE LO SIGUIENTE: VELOCIDAD:

### LEA Y CONSERVE ESTAS INSTRUCCIONES IMPORTANTES DE SEGURIDAD

- Lea todas las instrucciones cuidadosamente antes de la instalación.
- Motor del enfriador, bomba, gabinete y caja empalme tienen que ser conectados a tierra eléctrica de acuerdo con todos los códigos locales y nacionales. Un alambre tierra debe ser usado entre el enfriador y la fuente de poder.
- Siempre desconecte la corriente del enfriador antes de cualquier reparación.
- **ADVERTENCIA:** Para reducir el riesgo de incendio, o toque eléctrico, no use este enfriador con ningún dispositivo para controlar la velocidad.
- **NO** remueva los filtros cuando la unidad está funcionando.
- No opere con almohadilla de evaporación extraída.
- **NO** instale el enfriador cerca de extractores a lubos de vneteo y que alares a vapores pueden entrar a la unidad.
- Asegurese que el enfriador sea conectado a la línea de voltaje apropiado como lo indica la placa de el motor y la bomba.

**NOTA: EL USO DE VOLTAJE IMPROPIO ANULA LA GARANTIA DEL MOTOR.**

- La garantía no cubre los daños sufridos durante el envío. Reportar todos los daños sufridos durante el transporte a la vez de almacenar de hacer la entrega.

**EL USO DE ANODOS, LIMPIADORES, TRATAMIENTOS PARA ENFRIADORES EN ESTA UNIDAD ANULA LA GARANTIA.**

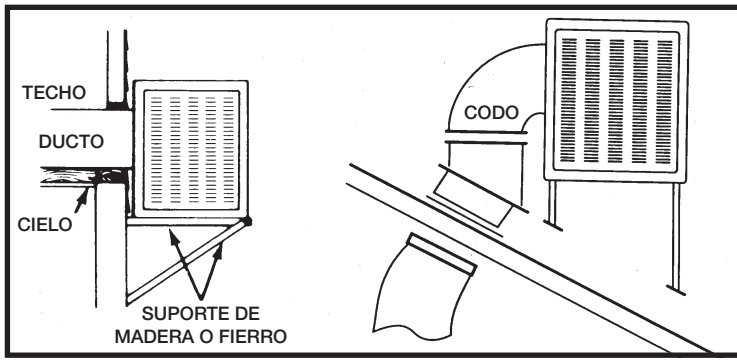
- Para referencia futura, anote el modelo y número de serie, fecha y lugar de compra de su refrigerador evaporatorio aquí:

Modelo No. \_\_\_\_\_ Serial No. \_\_\_\_\_

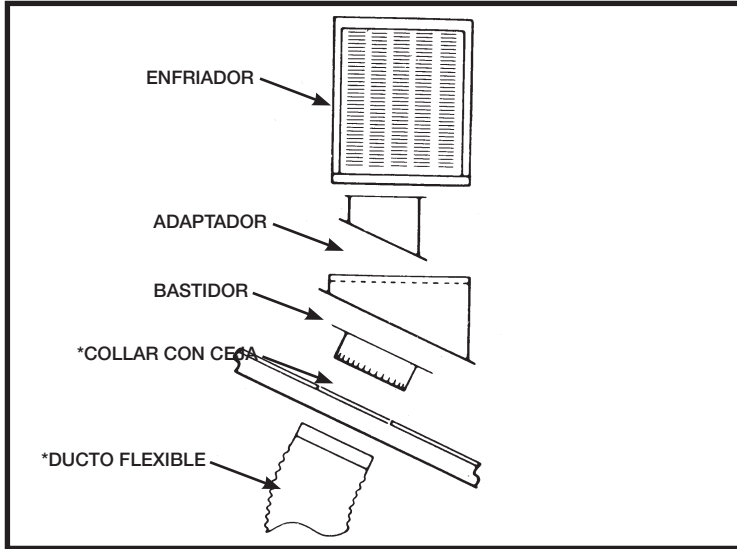
Fecha de compra: \_\_\_\_\_

Lugar de compra: \_\_\_\_\_

*Nº de serie se puede encontrar en el exterior del armario.*



**DESCARGA LATERAL**



**SALIDA INFERIOR**

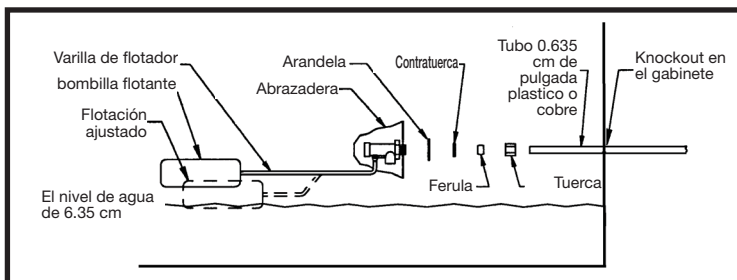
## INSTALACIÓN

La instalación demanda la conexión de la descarga de la unidad a el existente sistema de ductos o a una caída de ducto con difusor de cielo. En ambos casos, la modificación del edificio es necesaria. El enfriador de descarga inferior siempre se monta en la estructura del techo. Para esto se requiere un soporte de angulos, soporte de lamina ducto flexible y un collar para conectarlo al ducto existente. Si la instalacion no es hecha por un contratista profesional, se sugiere que la instalacion sea completamente discutida con un vendedor profesional familiarizado con la instalacion de enfriadores y solicite instrucciones impresas de instalacion del equipo y suplementos comprados.

**NO CLAVE CLAVOS O TORNILLOS EN EL FONDO DEL ENFRIADOR. ESTO CAUSARA FUGAS DE AGUA Y ANULARA LA GARANTIA.**

**\* PARA INSTALACIÓN EN CASAS MÓVILES VEA LAS INSTRUCCIONES SEPARADAS EN LA CAJA DE EL JUEGO DE REJILLA.**

Cuando un enfriador es montado, la superficie debe estar nivelada. Esto es necesario para que el agua en el deposito y las canaletas de los filtros esten a nivel cuando el enfriador este funcionando.

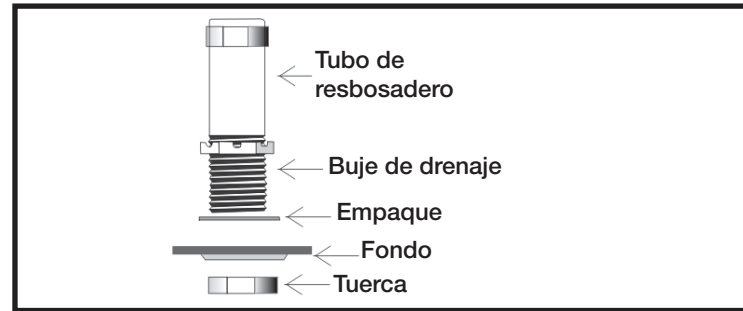


## CONEXION DEL AGUA

1. Instale la valvula del flotador en el agujero proveido en el soporte del flotador. Conecte el tubo del agua de acuerdo con la figura de arriba y guie el tubo de acuerdo con la ilustracion de partes.

## CONEXION DEL AGUA continuado

2. Abra el agua y ajuste el flotador para mantener un nivel de 2½ pulgadas y media de agua. El flotador se ajusta doblando la varilla de este.
3. El desagüe ayuda a prevenir el acumulamiento de sarro en el enfriador. Un adaptador "T" y tubo de sangria estan incluidos en el enfriador para este proposito guie la linea de sangria a un drenaje apropiado.  
**Nota: Enfriadores por evaporacion no deben ser conectados a un sistema de "agua blanda".**



## BUJE DE DRENAJE

Inserte el buje de drenaje a través de el agujero en el fondo de el enfriador. Atornille la tuerca con la presión de la mano, no use herramienta.

**INTERRUPTOR DE PARED:** Para una o dos velocidades (120 o 230) use el juego de interruptor disponible con su distribuidor.

**POLEA MORTIZ AJUSTABLE:** Esta parte es ajustada en la fabrica para la propia carga del motor y maximo rendimiento de aire en el enfriador no conectado a ductos o sistema de registros. Cuando un enfriador esta conectado a un sistema de ducto la capacidad de aire y el amperaje se reducen debido a la presión estática (resistencia del ducto). La polea ajustable del motor es usada solamente para compensar la resistencia del ducto regresando el enfriador y el motor a su propia capacidad de carga y no debe ser ajustada excepto para ese proposito.

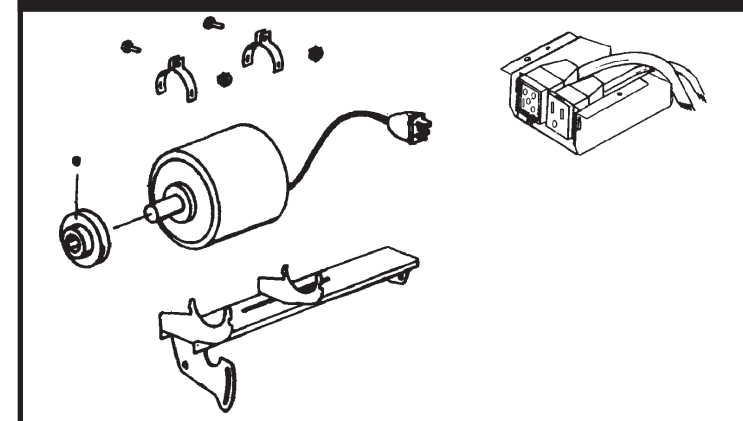
**⚠ PRECAUCION:** EL AMPERAJE DEL MOTOR TIENE QUE SER REVISADO PARA ASEGURARSE QUE NO EXCEDA LO MAXIMO PERMITIDO POR LAS ESPECIFICACIONES EN LA PLACA DEL MOTOR.

Solamente personas con equipo apropiado y conocimiento en poleas ajustables pueden intentar ajustar su enfriador.

**⚠ ADVERTENCIA:** AJUSTE IMPROPIO DE LA POLEA PUEDE SOBRECARGAR EL MOTOR Y QUEMARLO Y ANULAR LA GARANTIA.

## KIT DE MOTOR

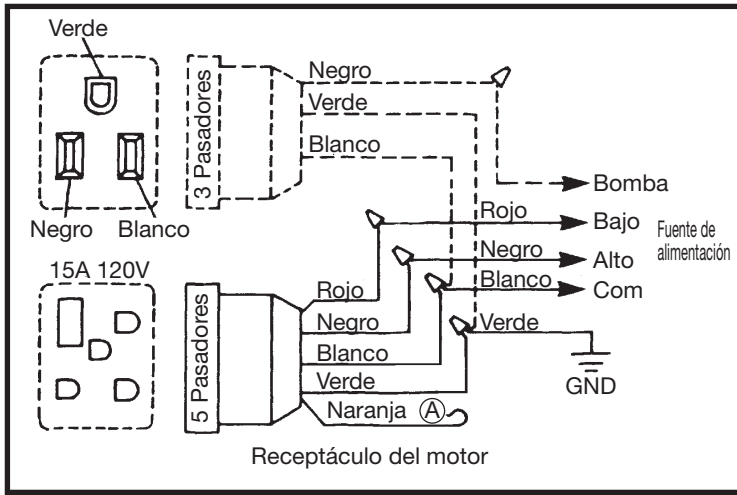
### MOTOR DE 120 VOLTIOS



## INSTALACIÓN

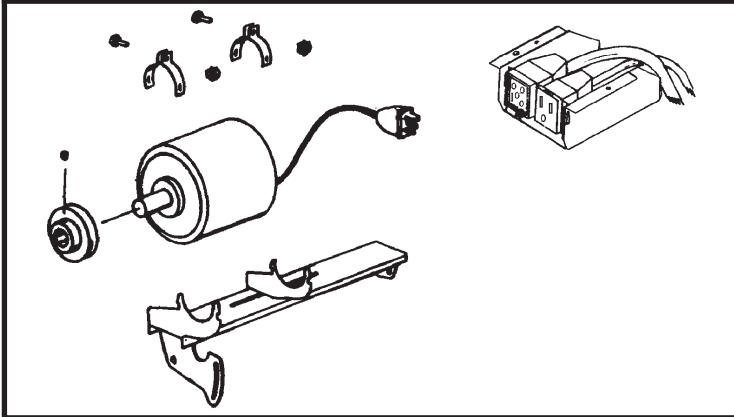
1. Instale el motor en la montadura como se indica arriba.
2. Remueva la caja electrica de el enfriador.
3. Conecte los enchufes del motor y la bomba de acuerdo don el diagrama de continuación.
4. Ponga ambos receptaculos en la caja electrica como se indica e instalela en la tapa del enfriador.

## MOTOR DE 120 VOLTIOS



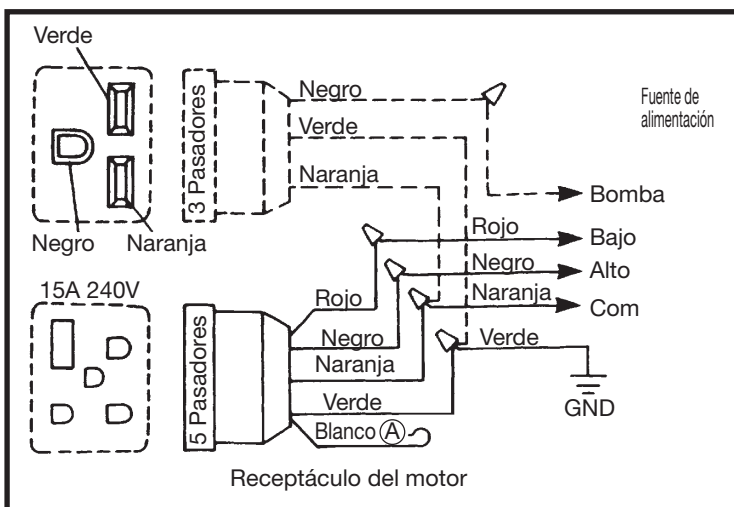
- A** El alambre color naranja no es usado. Doblelo y cubra el lado expuesto con cinta eléctrica.
- B** El alambre rojo no es usado en motores de una velocidad. Doblelo y cubra el lado expuesto con cinta eléctrica o tapa de contacto.

## MOTOR DE 240 VOLTIOS



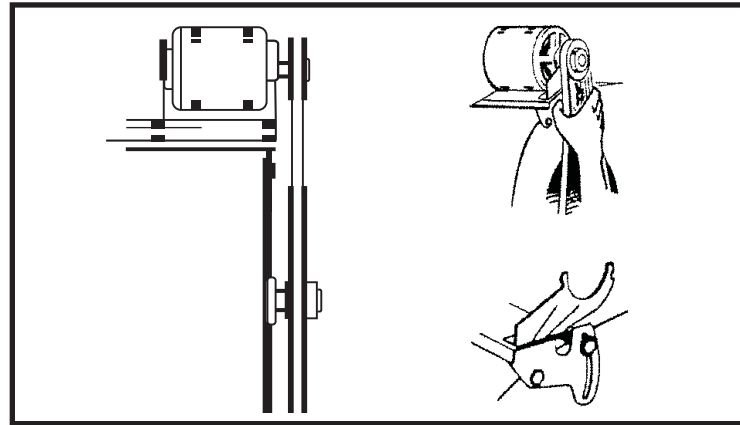
### INSTALACIÓN

1. Instale el motor en la montadura como se indica arriba.
2. Remueva la caja eléctrica de el enfriador.
3. Remueva la bomba de 120 voltios y el receptáculo de la bomba proveidos con el enfriador y remplaceela con una de 240 voltios modelo LSP-94 y el receptáculo de la bomba. (Vea la lista de partes de remplazo).
4. Conecte los enchufes del motor y la bomba de acuerdo con el diagrama de arriba.
5. Ponga ambos receptáculos en la caja eléctrica como se indica e instalela en la tapa del enfriador.



- A** El alambre color blanco no es usado. Doblelo y cubra el lado expuesto con cinta eléctrica o tapa de contacto.
- B** El alambre rojo no es usado en motores de una velocidad. Doblelo y cubra el lado expuesto con cinta eléctrica o tapa de contacto.

# OPERACION



### AJUSTE DE BANDA

El ajuste correcto de la banda es importante y aque el ajuste incorrecto aumenta el consumo de corriente y acorta la duracion de la banda y motor.

Instale la banda sobre ambas poleas.

(A) revise la tension de la banda apretandola (defleccionandola). Una tension apropiada permitira una defleccion de 1/2 a 3/4 de pulgada.

(B) Para aumentar o disminuir la tension de la banda afloje el tornillo del soporte del motor. Ajuste la banda a la tension deseada y apriete el tornillo.

### PRE JUMEDEZCA LOS FILTROS

**Para una maxima eficiencia de enfriamiento**, antes del comienzo inicial de la unidad remueva los filtros del enfriador y rocielos con agua completamente usando una manguera de jardin.

Ponga los filtros remojados en el enfriador y ponga a funcionar el motor y la bomba.

### COMPUERTA DE INVIERNO EMPOTRADA (Unidades de descarga inferior solamente)

Una característica exclusiva de su enfriador (modelos en el rango de 4800 a 6800 PCM) que es proveido por la compuerta de que cierra completamente. Su enfriador es enviado de la fabrica con la compuerta temporalmente sujeta a el lado de la caja de turbina con un tornillo. Remueva este y guarde la compuerta para uso durante los meses de invierno.

1. Para uso invernal de la compuerta, introduzca esta debajo de la caja de turbina de acuerdo con la figura de arriba.
2. Al echar a andar el enfriador en el verano, remueva la compuerta y guardela en un lugar seguro.

# MANTENIMIENTO

El enfriador requiere servicio al menos una vez por año o mas si es necesario. Esto incluye limpieza, lubricacion, ajuste de banda o remplazo (si es necesario) y reemplazo de la paja (aspen).

**⚠️ ADVERTENCIA:** SIEMPRE QUE TRABAJE EN EL ENFRIADOR DESCONECTE LA CORRIENTE ELECTRA.

## LIMPIEZA

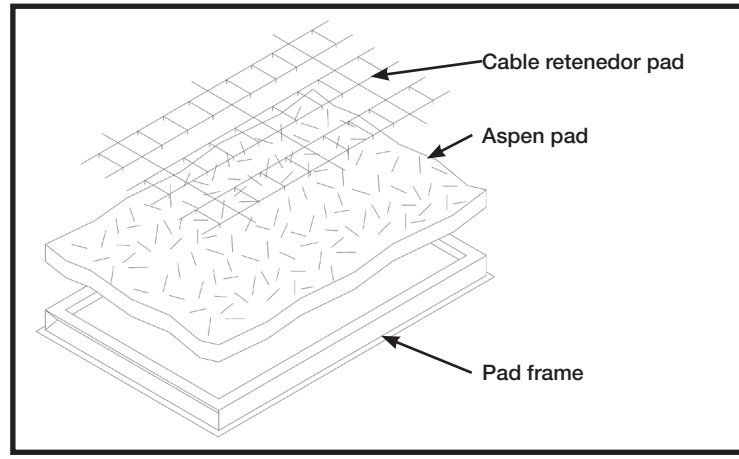
1. Remueva los filtros y pongalos al lado.
2. Remueva el rebosadero de el buje de drenaje y vacie el deposito de agua.
3. Limpie las superficies internas del enfriador con un trapo y agua limpia. **NO USE BROCHAS DE ALAMBRE U OTRO MEDIO QUE RASPE LA PINTURA. NO USE QUIMICOS QUE NO SEAN JABON O DETERGENTE PARA LIMPIAR EL ENFRIADOR.**
4. Enjuague el fondo del enfriador completamente.
5. Limpie el filtro de la bomba y remueva objetos que obstruyan el flujo del agua en el adaptador de la manguera en la bomba. Asimismo limpie el adaptador del distribuidor de agua a la manguera.
6. Pinte raspaduras y puntos expuestos dentro del enfriador con un recubrimiento apropiado.

## LUBRICACION

Llene las aceiteras en las chumaseras de la flecha con aceite de motor SAE #30, no detergente.

## AJUSTE DE BANDA

Revise la tension de la banda. Reajuste, si esta floja, siguiendo las instrucciones en la seccion de operacion de este manual.



## REEMPLAZO DE LA PAJA (ASPEN)

1. Coloque el amazon del filtro en una superficie plana con los retenedores de alambre hacia arriba y remuevalos.
2. Remueva y desche la paja.
3. Limpie el amazon. No use brochas de alambre o quimicos fuertes que puedan dañar la pintura. Pinte raspaduras y puntos expuestos con pintura apropiada.
4. Revise los agujeros en la canala del amazon cerciorece que no esten obstruidos.
5. Use filtros de paja del tamaño apropiado para el amazon.
6. Reinstale los retenedores de alambre.
7. Remoje completamente los filtros usando una manguera de jardín antes de reinstalarlos.

## Solución de problemas:

La siguiente guía está pensada para ayudarle a diagnosticar y solucionar algunos de los problemas más comúnmente encontrados; de ninguna manera esta guía cubre todos los posibles problemas que pueden surgir. Si no puede diagnosticar y corregir el problema, o si persiste, póngase en contacto con un personal de servicio cualificado. Todo el trabajo eléctrico debe ser realizado por, o con la ayuda de un electricista cualificado.

PROBLEMA / SÍNTOMAS	PROBABLE CAUSA	ACCION CORRECTIVA
<b>Derrame de agua</b>	<ol style="list-style-type: none"> <li>1. Valvula fuera de ajuste</li> <li>2. Flotador atorado</li> <li>3. Valvula defectuosa</li> </ol>	<ol style="list-style-type: none"> <li>1. Ajuste valvula a 2½ pulgadas de profundidad de agua</li> <li>2. Libere el flotador</li> <li>3. Remplase la</li> </ol>
<b>La turbina no funciona</b>	<ol style="list-style-type: none"> <li>1. Electricidad desconectada</li> <li>2. Motor defectuoso</li> <li>3. Interruptor o termostato defectuoso</li> <li>4. Banda rota</li> </ol>	<ol style="list-style-type: none"> <li>1. Revise corriente, receptaculo y cordon clavija</li> <li>2. Remplase el motor</li> <li>3. Remplase el interruptor o termostato</li> <li>4. Remplase la</li> </ol>
<b>Fusible quemado cortacircuito se apaga</b>	<ol style="list-style-type: none"> <li>1. Fallas en el alambrado o alambrado incorrectamente</li> <li>2. Motor defectuosa</li> <li>3. Bomba defectuosa</li> </ol>	<ol style="list-style-type: none"> <li>1. Repare o remplase los alambres defectuosos</li> <li>2. Remplase el motor</li> <li>3. Replase bomba</li> </ol>
<b>Filtros secos</b>	<ol style="list-style-type: none"> <li>1. Canaleta del filtro tapada</li> <li>2. Entrada de agua en la bomba obstruida</li> <li>3. Bomba defectuosa</li> <li>4. Linea de agua tapada</li> <li>5. Tubo de distribuidor tapado</li> <li>6. Interruptor defectuoso</li> <li>7. Alambre defectuoso</li> </ol>	<ol style="list-style-type: none"> <li>1. Ajuste la flotación a 6.35 cm de profundidad del agua</li> <li>2. Eliminar la obstrucción</li> <li>3. Remplase bomba</li> <li>4. Localize and remueva la obstruccion</li> <li>5. Localize y limpie la obstruccion en el tubo</li> <li>6. Remplase el interruptor</li> <li>7. Repare o replase los alambres defectuosos</li> </ol>
<b>Enfriador ruidoso</b>	<ol style="list-style-type: none"> <li>1. Turbina roza con la caja de esta</li> <li>2. Polea motriz ruidosa</li> <li>3. Tornillos de turbina flojos</li> </ol>	<ol style="list-style-type: none"> <li>1. Realinie turbina</li> <li>2. Apriete los tornillos opresores</li> <li>3. Apriete los tornillos opresores</li> </ol>
<b>Flujo de aire inadecuado</b>	<ol style="list-style-type: none"> <li>1. Filtro tapado</li> <li>2. Banda floja</li> <li>3. Insuficiente escape de aire en el area ventilada</li> </ol>	<ol style="list-style-type: none"> <li>1. Remplase la paja</li> <li>2. Ajuste la tension de esta</li> <li>3. Abra ventanas o puertas</li> </ol>