

This Owner's Manual is provided and hosted by [Appliance Factory Parts](#).



Napoleon B30PTRE-1 Owner's Manual

[Shop genuine replacement parts for Napoleon
B30PTRE-1](#)



ASCENT™ 30

Direct Vent, Electronic Ignition

[Find Your Napoleon Fireplace Parts - Select From 171 Models](#)

----- Manual continues below -----

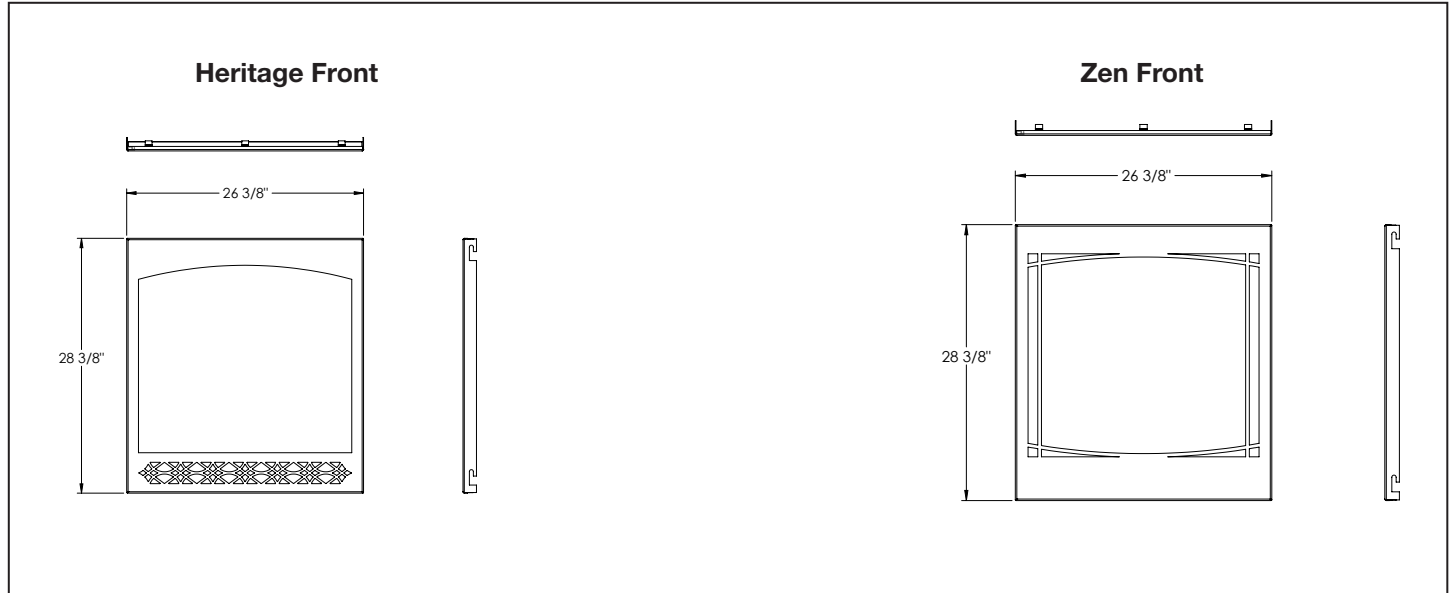
ASCENT™ 30 DIRECT VENT GAS FIREPLACE



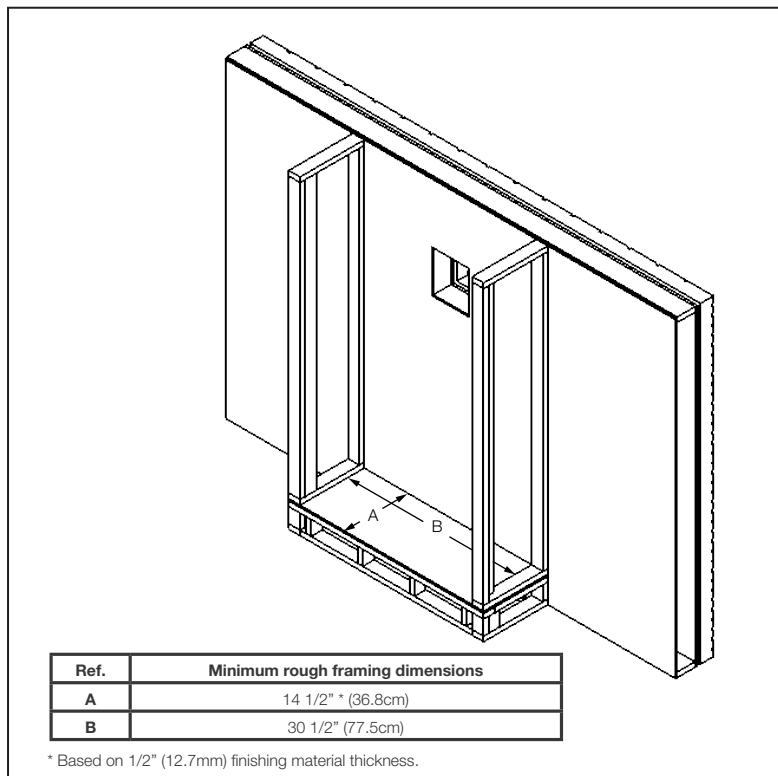
Specifications

Model	BTU	Width		Height		Depth		Viewing Area
		Actual	Framing	Actual	Framing	Actual	Framing	
B30-1	15,000	30	30 1/2	34 5/8	35	14	14 1/2	23 11/16 X 25 11/16

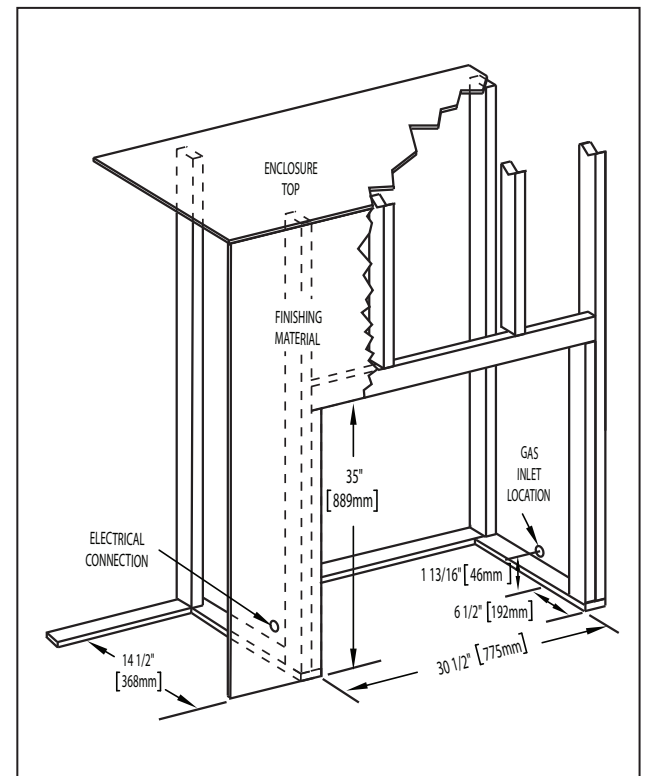
Front Options



Rough Framing



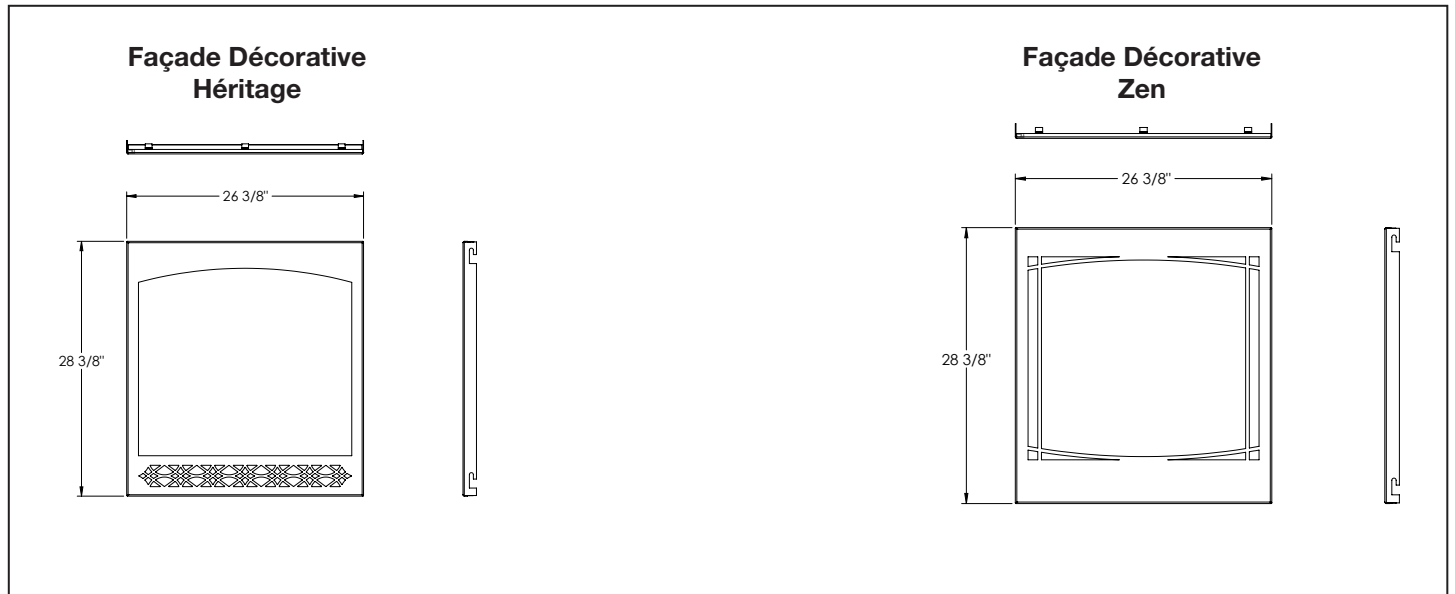
Finish Framing



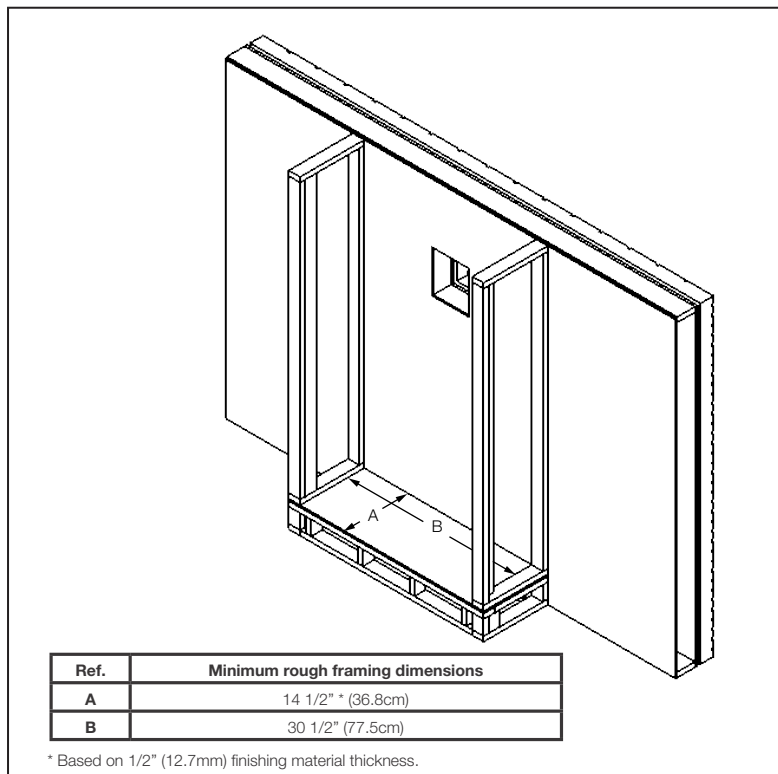
Spécifications

Modèle	BTU	Largeur		Hauteur		Profondeur		Dimensions de Vision
		Réel	Ossature	Réel	Ossature	Réel	Ossature	
B30-1	15,000	30	30 1/2	34 5/8	35	14	14 1/2	23 11/16 X 25 11/16

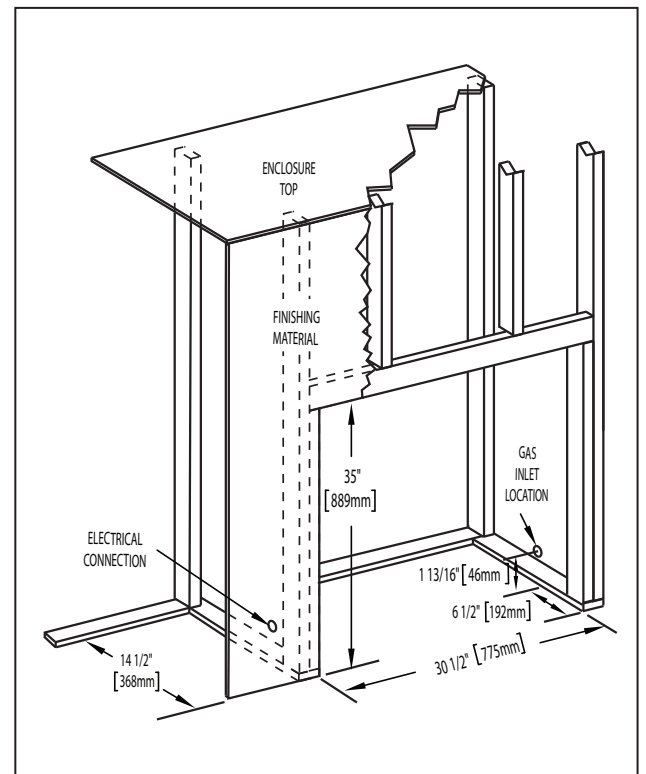
Façades Décoratives



Ossature approximatif

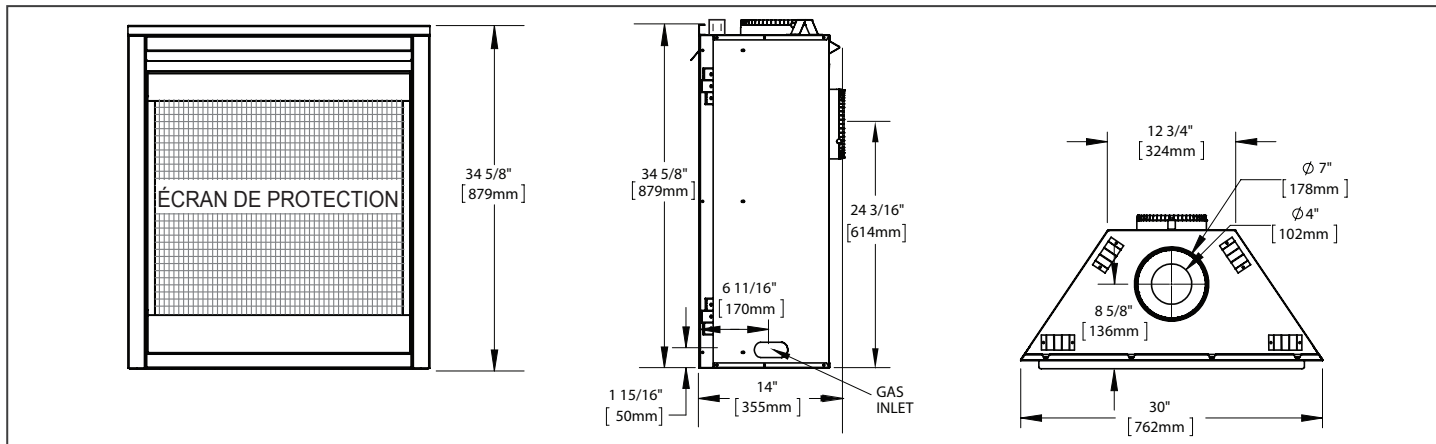


Ossature fini

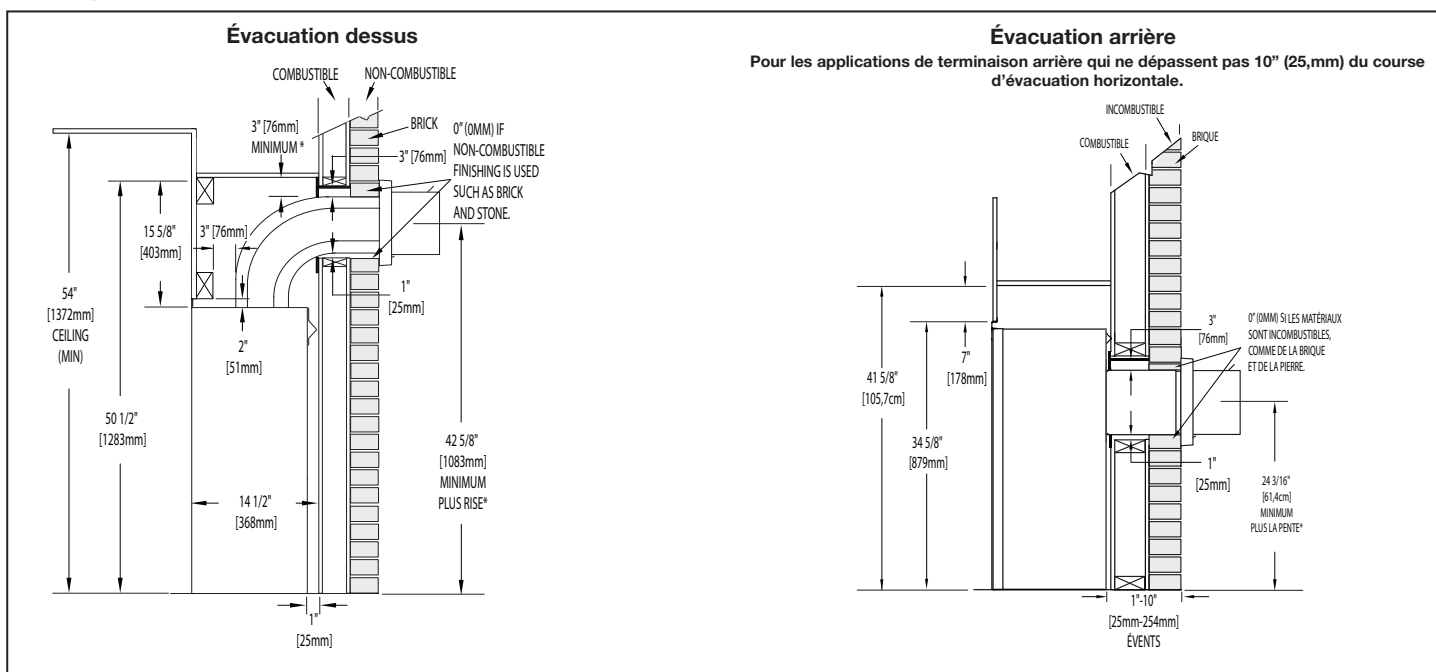


Information du produit fourni n'est pas complet et est sujet de changer sans préavis. Consultez le manuel d'installation pour information d'installation actuel.

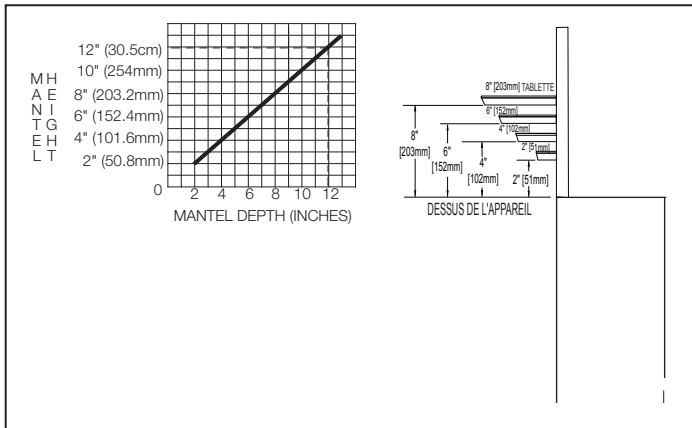
Dimensions



Passage d'un section dans un mur



Dégagements Combustible de la Tablette



Location de l'appareil

