

This Owner's Manual is provided and hosted by [Appliance Factory Parts](#).



# Napoleon BHD4STFCN Owner's Manual

[Shop genuine replacement parts for Napoleon  
BHD4STFCN](#)



ASCENT™ MULTI-VIEW

*See Through, Fire Cradle, Direct Vent*

Natural Gas

[Find Your Napoleon Fireplace Parts - Select From 171 Models](#)

----- Manual continues below -----

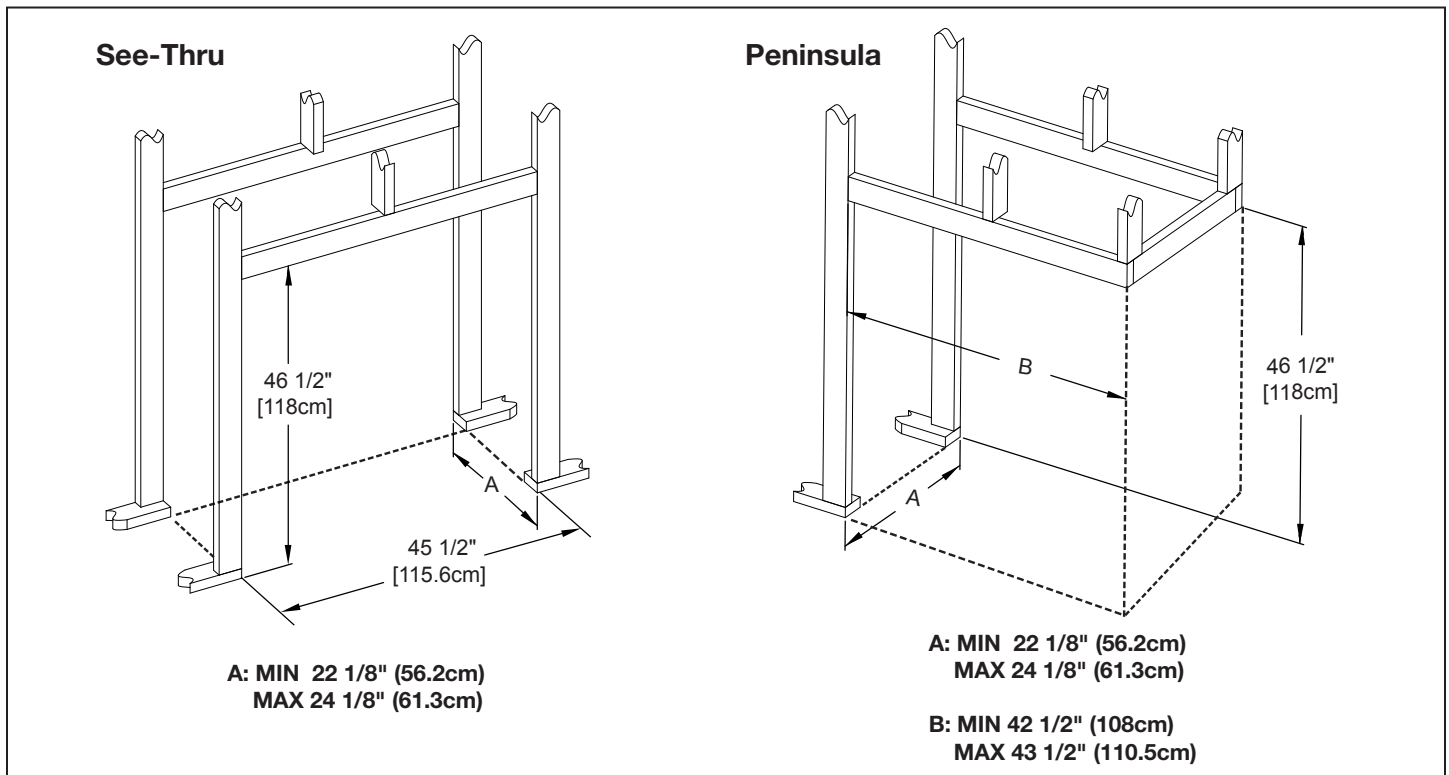
# ASCENT™ MULTI-VIEW DIRECT VENT GAS FIREPLACE



## Specifications

Model	BTU	Width			Height		Depth			Viewing Area
		Actual	Min. Framing	Max. Framing	Actual	Framing	Actual	Min. Framing	Max. Framing	
BHD4P	30,000	43 1/4	42 1/2	43 1/2	38 1/4	46 1/2	25 1/8	22 1/8	24 1/8	28 1/2 x 35 1/2 (Main)
BHD4ST	30,000	45	45 1/2	45 1/2	38 1/4	46 1/2	25 1/8	22 1/8	24 1/8	27 1/8 x 17 (End)

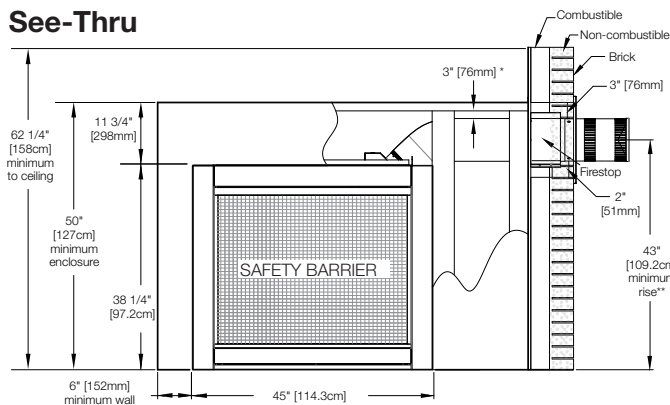
## Framing



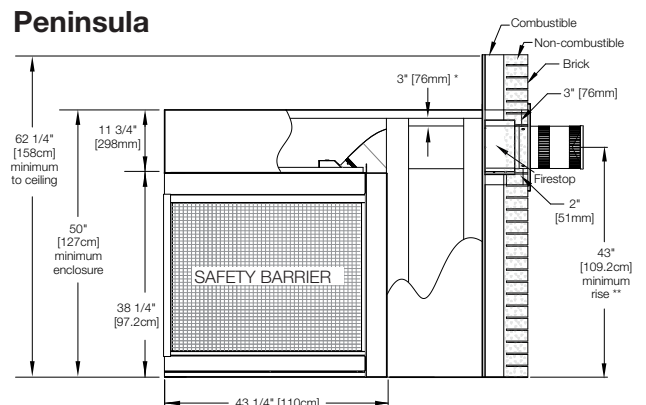
## Minimum Clearance to Combustible Enclosures

**IMPORTANT:** This appliance requires a minimum inside enclosure height of 50" (127cm), measured from the bottom of the appliance. For temperature requirements, this area must be left unobstructed.

### See-Thru



### Peninsula



\* Within the appliance enclosure a minimum 3" (76mm) clearance between the top of the vent pipe and combustible materials is required. All other clearances within the enclosure, including where the vent pipe exits the enclosure are subject to 2" (51mm) to the sides and bottom and 3" (76mm) to the top for horizontal and 2" (51mm) for vertical.

\*\* See "venting" section.

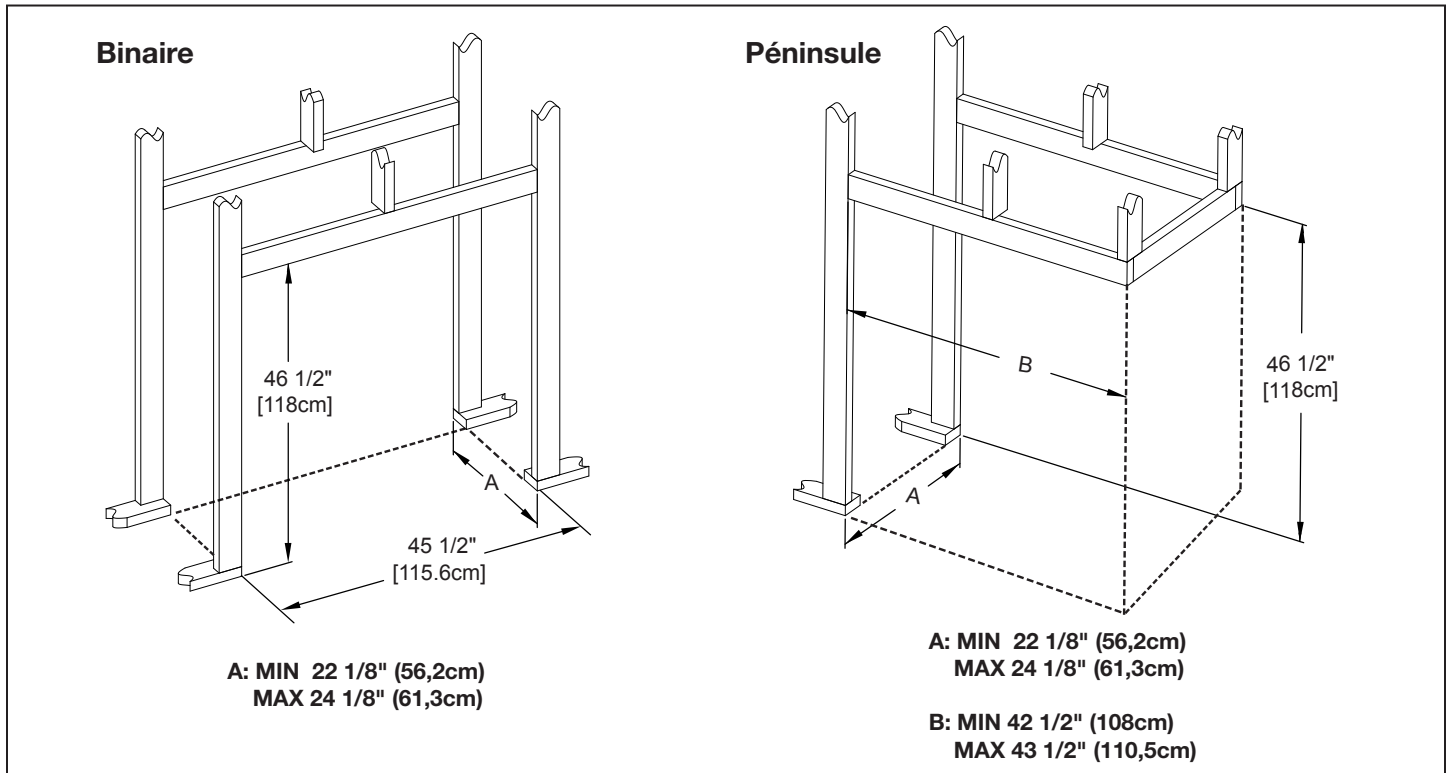
W415-1897 / 09.25.18



## Spécifications

Modèle	BTU	Largeur			Hauteur		Profondeur			Dimensions de vision
		Réel	Ossature Min.	Ossature Max.	Réel	Ossature	Réel	Ossature Min.	Ossature Max.	
BHD4P	30,000	43 1/4	42 1/2	43 1/2	38 1/4	46 1/2	25 1/8	22 1/8	24 1/8	28 1/2 x 35 1/2 (Main)
BHD4ST	30,000	45	45 1/2	45 1/2	38 1/4	46 1/2	25 1/8	22 1/8	24 1/8	27 1/8 x 17 (End)

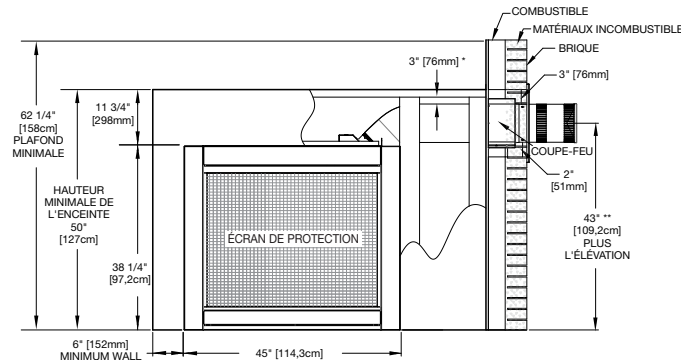
## Ossature



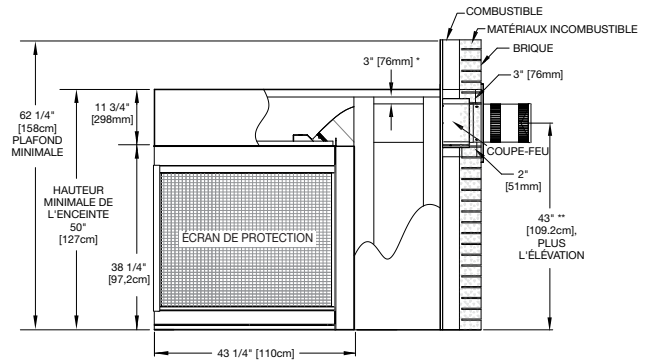
## Minimum Clearance to Combustible Enclosures

**IMPORTANT:** Cet appareil requiert un hauteur d'enceinte minimale de 50" (127cm), à partir de la base de l'appareil. Afin de respecter les contraintes de température, cet espace doit demeurer sans obstruction.

### Binaire



### Péninsule



\* À l'intérieur de l'enceinte, un dégagement de 3" (76mm) est requis entre le haut du conduit d'évacuation et les matériaux combustibles. Pour tout autre dégagement à l'intérieur de l'enceinte, y compris l'endroit où le conduit d'évacuation sort de l'enceinte, l'espacement requis est de 2" (51mm) à partir des côtés et du bas, de 3" (76mm) à partir du haut pour les sections horizontales, et de 2" (51mm) pour les sections verticales.

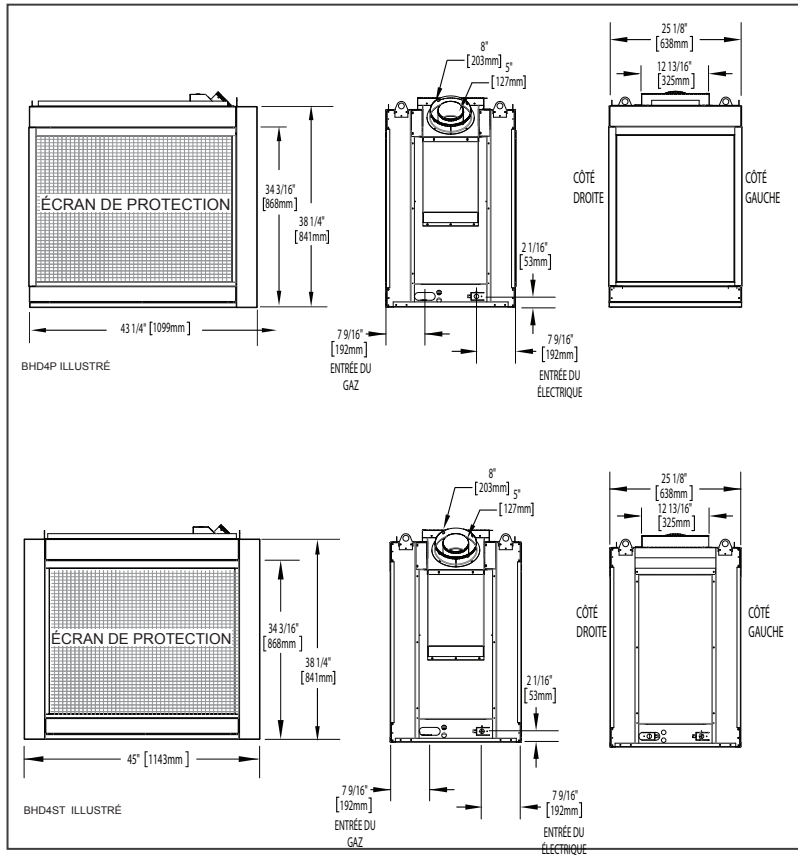
\*\* Voir la section « évacuation ».

# FOYER À GAZ VENTILÉ DIRECTE ASCENT<sup>MD</sup> MULTIFACE

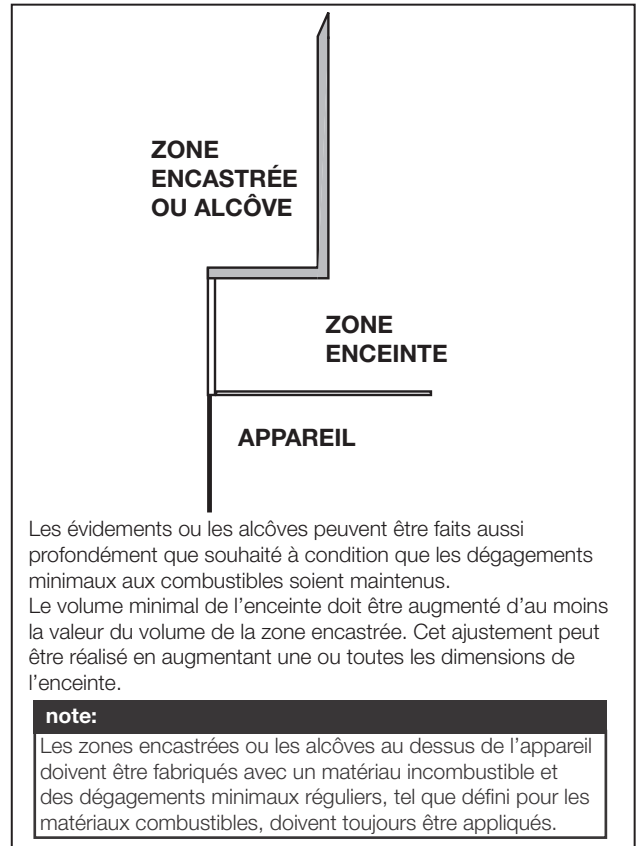


Information du produit fourni n'est pas complet et est sujet de changer sans préavis. Consultez le manuel d'installation pour information d'installation actuel.

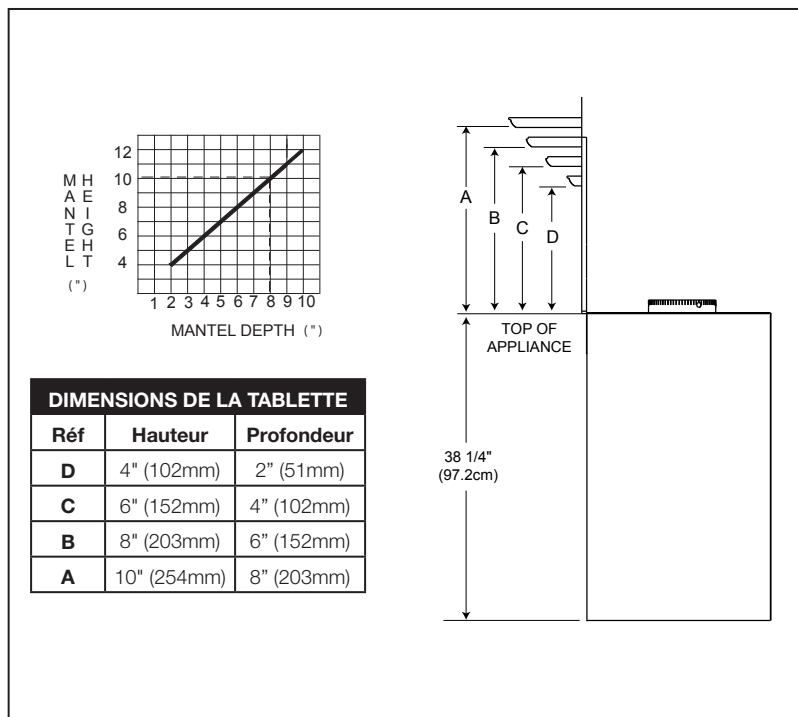
## Dimensions



## Installation en alcôve



## Dégagements Combustible de la Tablette



## Installation Typique d'Évent

