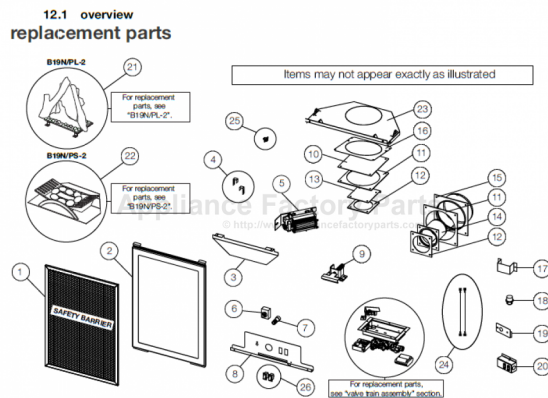


This Owner's Manual is provided and hosted by [Appliance Factory Parts](http://ApplianceFactoryParts.com).



Napoleon GD19N-2 Owner's Manual

[Shop genuine replacement parts for Napoleon GD19N-2](#)



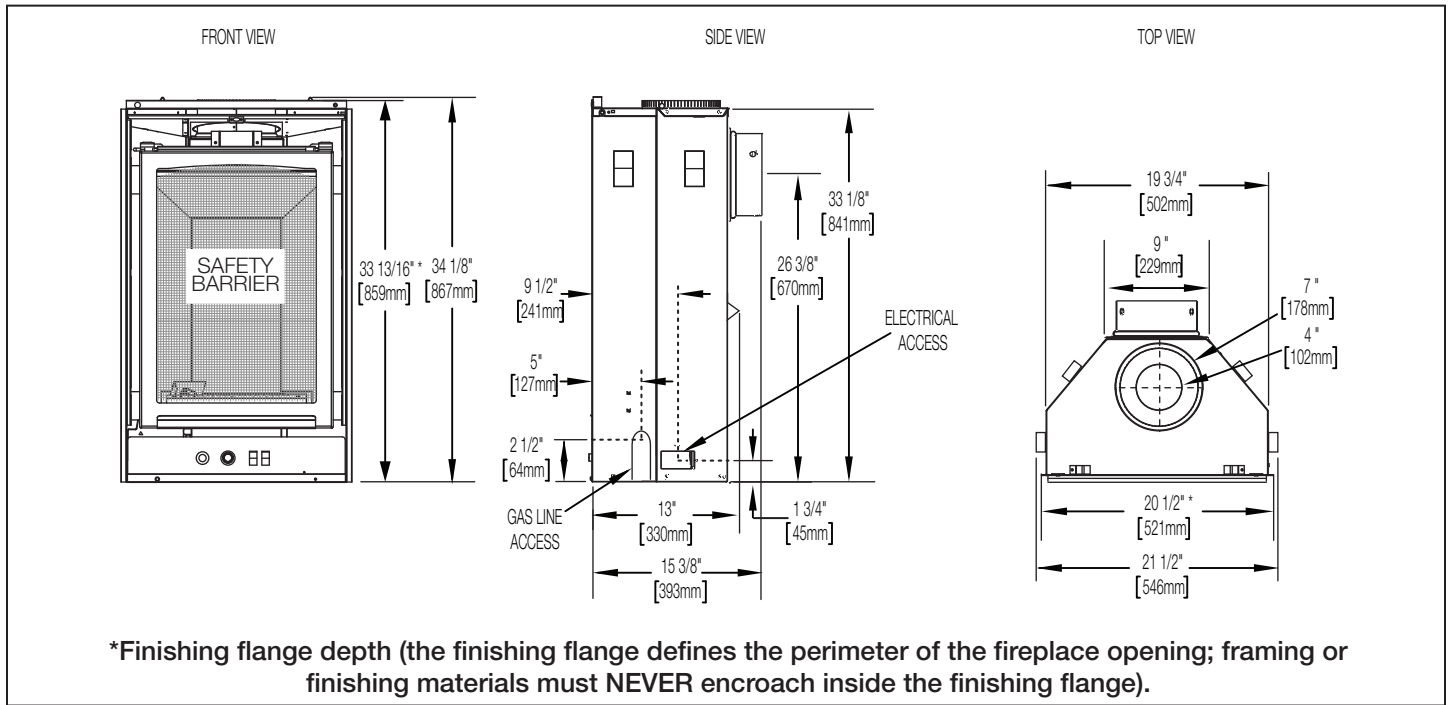
[Find Your Napoleon Fireplace Parts - Select From 171 Models](#)

----- Manual continues below -----

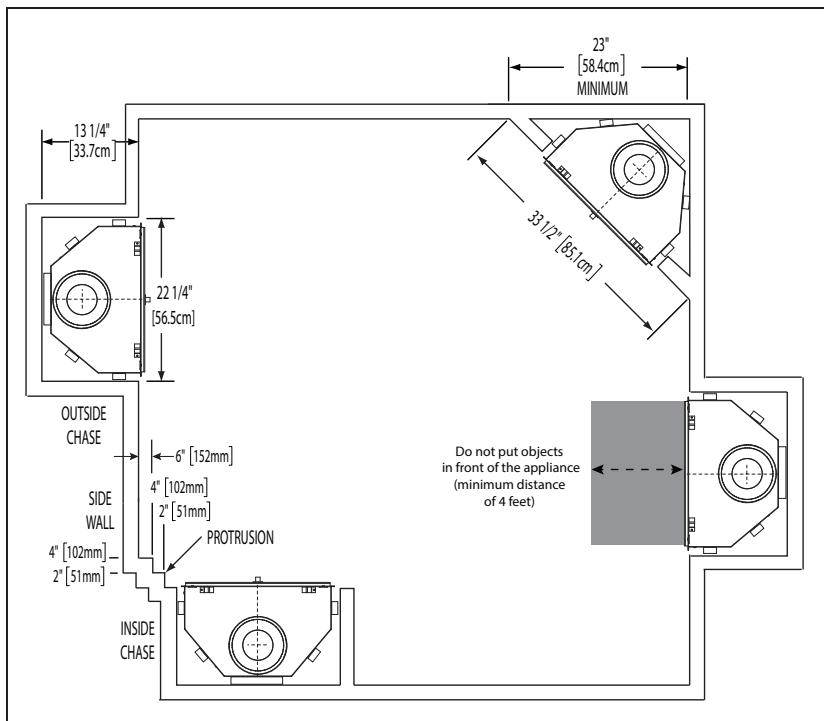
Specifications

Model	BTU	Width		Height		Depth		Viewing Area
		Actual	Framing	Actual	Framing	Actual	Framing	
GD19N-2	11,500	21 1/2	22 1/4	34 1/8	34 3/8	13	13 1/4	14 x 20 11/16
GD19P-2	11,000			34 1/8	34 3/8			

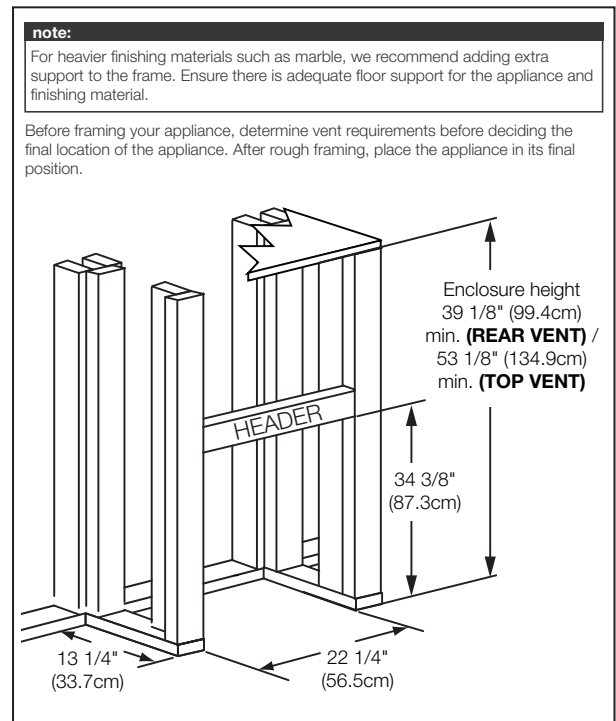
Dimensions



Minimum Framing Dimensions



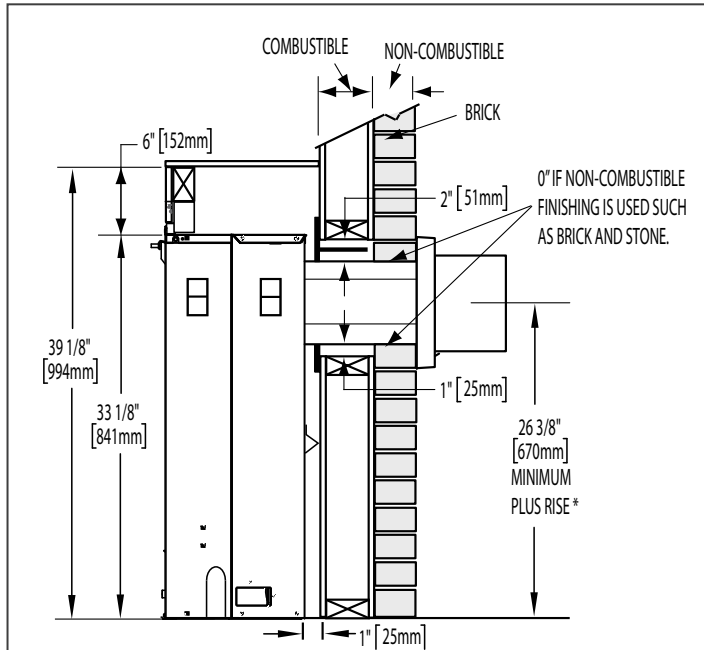
Framing



Product information provided is not complete and is subject to change without notice. Please consult the installation manual for the most up to date installation information.

Minimum Clearance to Combustible Enclosures

Rear Vent



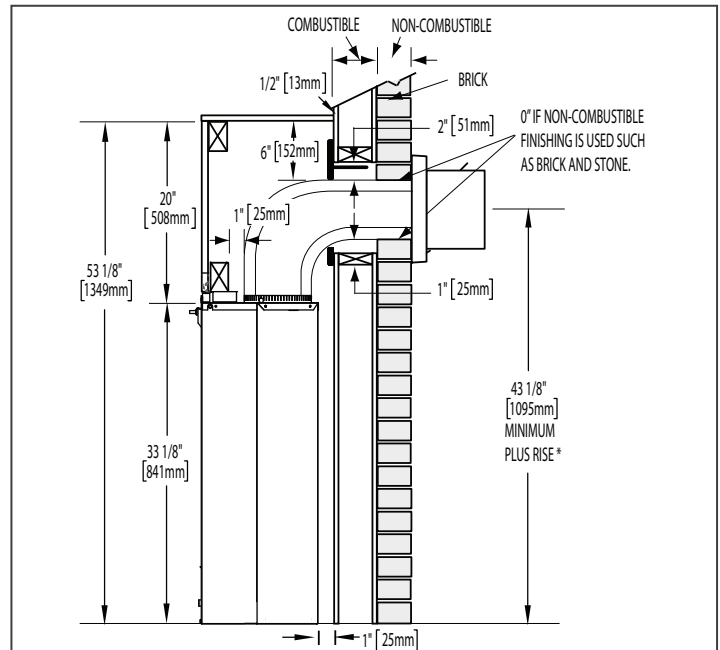
* See "venting requirements" section

Horizontal Vent Sections: A minimum clearance of 1" (25mm) at the bottom and sides, and 2" (51mm) at the top of the vent pipe in all horizontal runs to combustibles is required. Use firestop spacer W010-1777 (supplied).

Vertical Vent Sections: A minimum of 1" (25mm) all around the vent pipe on all vertical runs to combustibles is required. Use firestop spacer W500-0096 (not supplied).

The appliance requires a minimum enclosure height of 39 1/8" (99.4cm) and a minimum ceiling height of 45 1/8" (114.6cm) for rear vent. For temperature requirements, the enclosure space around and above the appliance must be left unobstructed.

Top Vent



* See "venting requirements" section

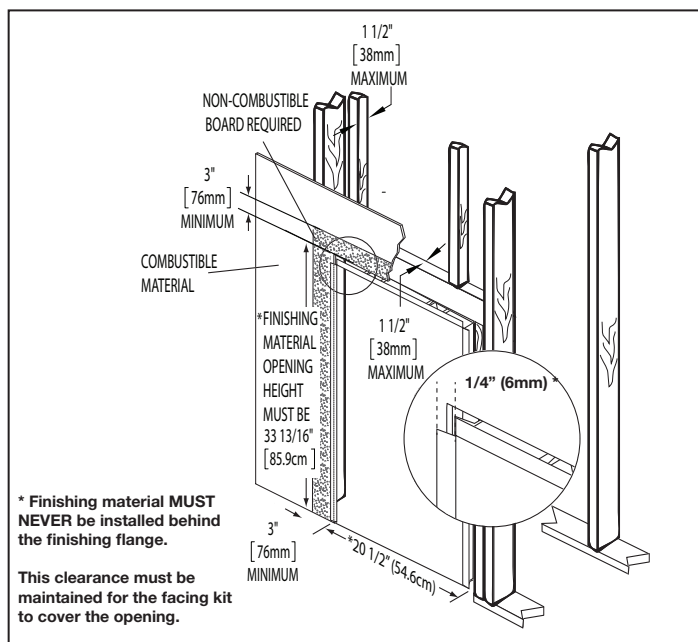
Horizontal Vent Sections: A minimum clearance of 1" (25mm) at the bottom and sides, and 2" (51mm) at the top of the vent pipe in all horizontal runs to combustibles is required except for clearances in appliance enclosure which must be a minimum of 6" (152mm). Use firestop spacer W010-1777 (supplied).

Vertical Vent Sections: A minimum of 1" (25mm) all around the vent pipe on all vertical runs to combustibles is required. Use firestop spacer W500-0096 (not supplied).

The appliance requires a minimum enclosure / ceiling height of 53 1/8" (134.9cm) for top vent. For temperature requirements, the enclosure space around and above the appliance must be left unobstructed.

** When terminating vertically on a top vented appliance, the height of the enclosure can be reduced to 39 1/8" (99.3cm).

Finishing



* Finishing material MUST NEVER be installed behind the finishing flange.

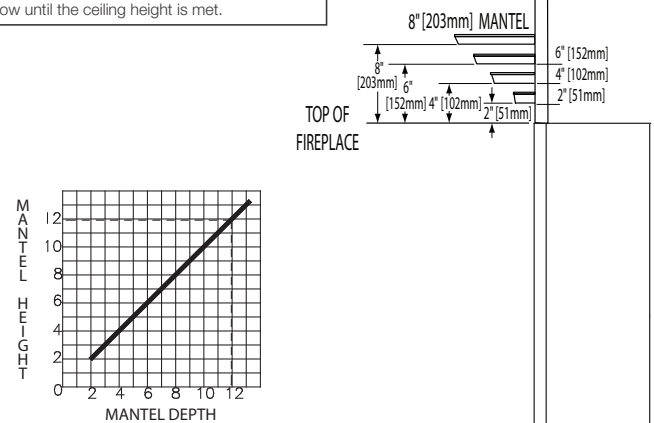
This clearance must be maintained for the facing kit to cover the opening.

Minimum Combustible Mantel Clearances

Mantel clearance can vary according to the mantel depth. Use the graph to help evaluate the clearance needed.

Combustible materials must be installed flush with the front of the appliance but must not cover any of the black face-area of the appliance. Non-combustible material (i.e. brick, stone, ceramic tile, etc.) may protrude past the face of the appliance.

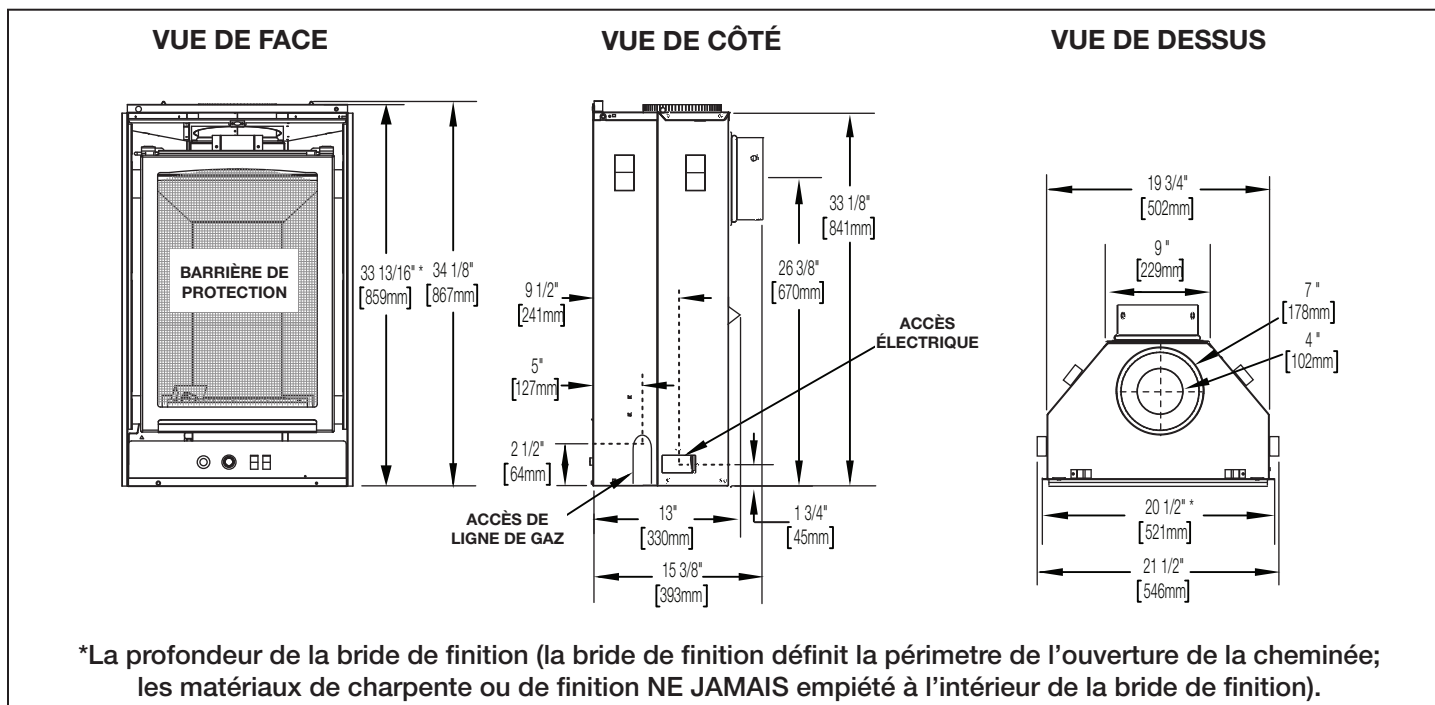
note:
Mantels can be installed according to the chart below until the ceiling height is met.



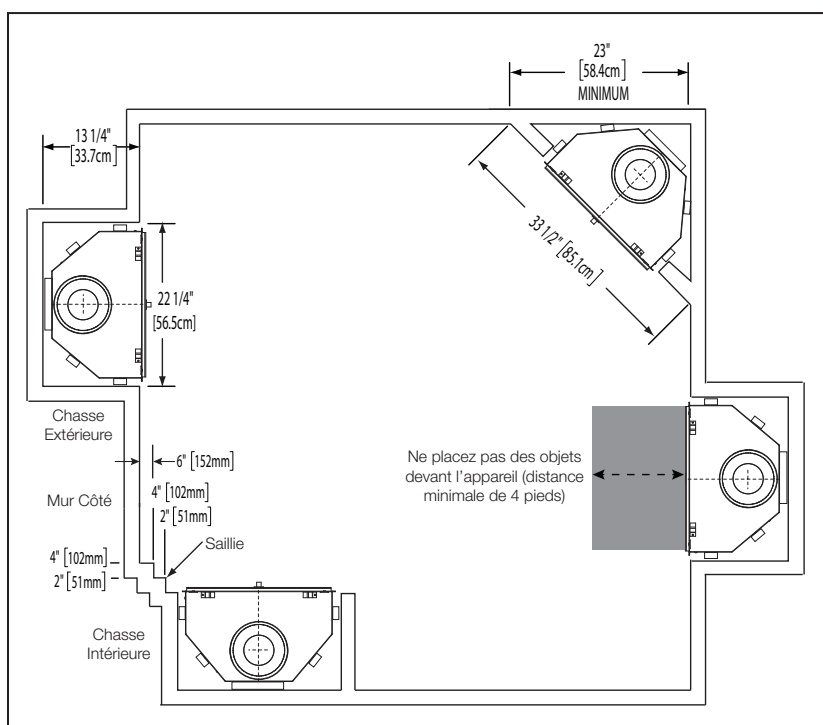
Spécifications

Modèle	BTU	Largeur		Hauteur		Profondeur		Dimensions de Vision
		Réel	Ossature	Réel	Ossature	Réel	Ossature	
GD19N-2	11 500	21 1/2	22 1/4	34 1/8	34 3/8	13	13 1/4	14 x 20 11/16
GD19P-2	11 000							

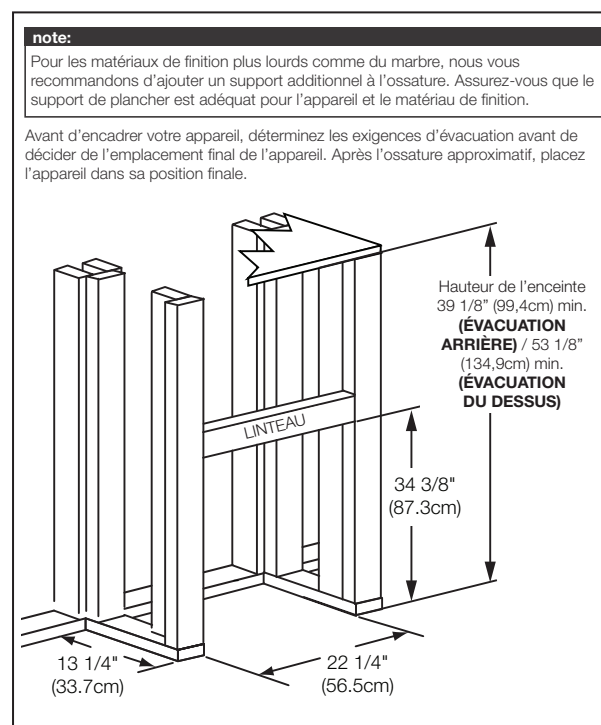
Dimensions



Dégagements Minimaux de l'Ossature

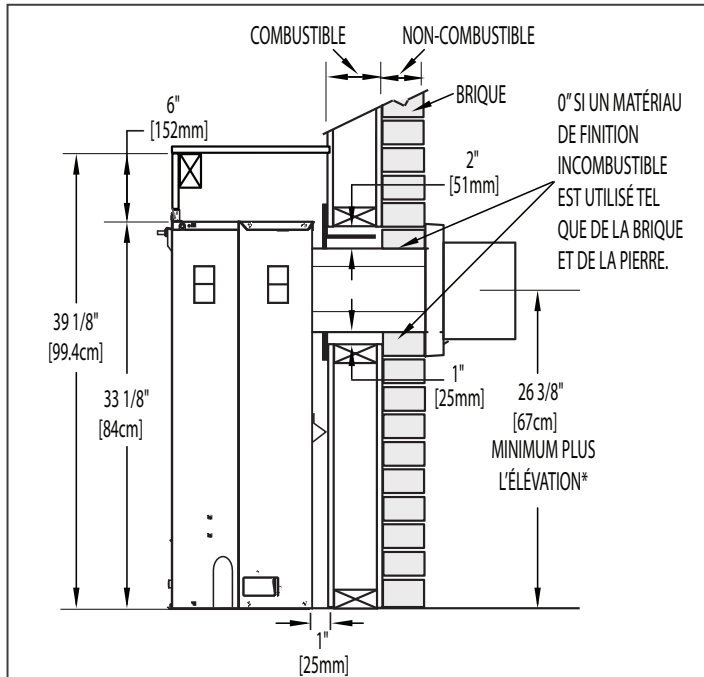


Ossature



Information du produit fourni n'est pas complet et est sujet de changer sans préavis. Consultez le manuel d'installation pour information d'installation actuel.

Dégagements Minimaux aux Enceintes Combustibles Évacuation à l'Arrière



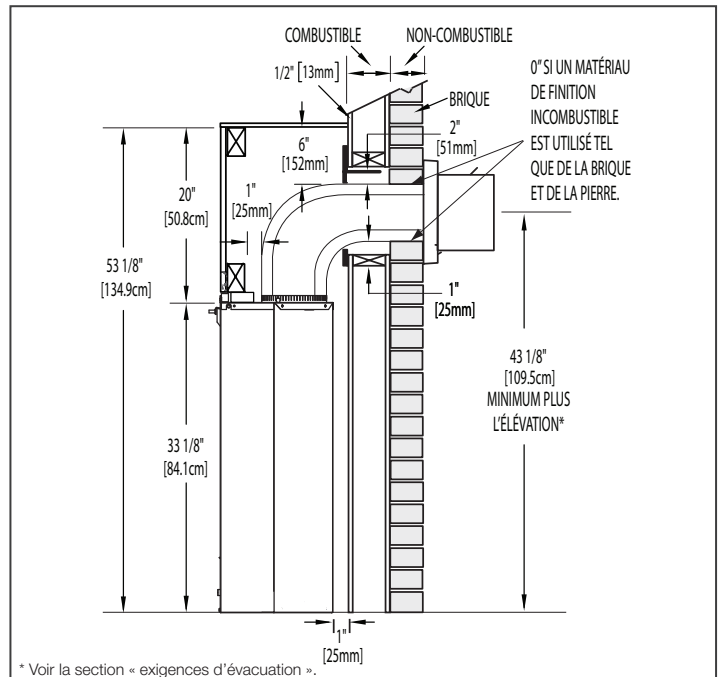
* Voir la section « exigences d'évacuation ».

*** Sections d'Événements Horizontales:** Une dégagement minimal aux matériaux combustibles de 1" (25mm) en dessous et sur les côtés de l'évén et de 2" (51mm) au-dessus doit être maintenu sur toutes les courses horizontales. Utilisez l'espaceur coupe-feu W010-1777 (fourni).

*** Sections d'Événements Verticales:** Une dégagement minimal aux matériaux combustibles de 1" (25mm) est requis sur toutes les courses verticales. Utilisez l'espaceur coupe-feu W500-0096 (non fourni).

L'enceinte de l'appareil doit avoir une hauteur minimale de 39 1/8" (99,4cm) pour une évacuation à l'arrière. Afin de respecter les contraintes de température, l'espace à l'intérieur de l'enceinte, autour de l'appareil et au-dessus doit demeurer sans obstruction.

Évacuation au Dessus



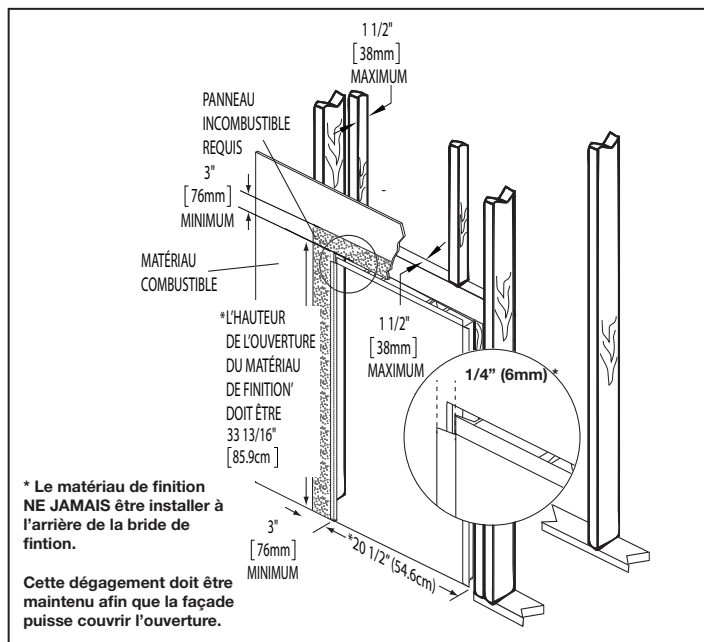
* Voir la section « exigences d'évacuation ».

*** Sections d'Événements Horizontale:** Un dégagement minimal aux matériaux combustibles de 1" (25mm) en dessous et sur les côtés de l'évén et de 2" (51mm) au-dessus doit être maintenu sur toutes les courses horizontales à l'exception des dégagements à l'intérieur de l'enceinte qui requiert un minimum de 6" (152mm). Utilisez l'espaceur coupe-feu W010-1777 (fourni).

*** Section d'Événements Verticale:** Un dégagement minimal aux matériaux combustibles de 1" (25mm) est requis sur toutes les courses verticales. Utilisez l'espaceur coupe-feu W500-0096 (non fourni). L'enceinte de l'appareil doit avoir une hauteur minimale de l'enceinte / plafond de 53 1/8" (134,9cm) pour une évacuation au dessus. Afin de respecter les contraintes de température, l'espace à l'intérieur de l'enceinte, autour de l'appareil et au-dessus doit demeurer sans obstruction.

** Quand l'évacuation se termine à la verticale sur un appareil à évacuation sur le dessus, la hauteur de dégagement peut être réduite à 39 1/8" (99,3cm).

Finitions



* Le matériau de finition NE JAMAIS être installer à l'arrière de la bride de finition.

Cette dégagement doit être maintenu afin que la façade puisse couvrir l'ouverture.

Dégagements Minimaux de la Tablette

Le dégagement d'une tablette peut varier selon la profondeur de la tablette. Utilisez le graphique pour vous aider à déterminer le dégagement nécessaire.

Les matériaux combustibles peuvent être installés à égalité avec le devant de l'appareil, mais ils ne doivent recouvrir aucune surface pente en noir du devant de l'appareil. Les matériaux incombustibles (c.à.d. briques, pierres, carreaux de céramique, etc.) peuvent empiéter sur la porte noire.

note:

Les tablettes peuvent être installer selon la charte ci-dessous jusqu'à l'hauteur du plafond.

