

This Owner's Manual is provided and hosted by [Appliance Factory Parts](http://www.appliancefactoryparts.com).



# ROYAL SOVEREIGN RTHD-461S Owner's Manual

[Shop genuine replacement parts for ROYAL  
SOVEREIGN RTHD-461S](#)



Appliance Factory Parts  
© <http://www.appliancefactoryparts.com>

[Find Your ROYAL SOVEREIGN Other Parts - Select From 12 Models](#)

----- Manual continues below -----



# Owner's Manual

**RTHD-461S**



## **HIGH EFFICIENCY TOUCHLESS AUTOMATIC HAND DRYER**

*Page en Français 13*

*Please read and retain these instructions.*

**USA:** [www.royalsovereign.com](http://www.royalsovereign.com)

**Canada:** [www.royalsovereign.ca](http://www.royalsovereign.ca)

# **HIGH EFFICIENCY TOUCHLESS AUTOMATIC HAND DRYER**

Model RTHD-461S

## **INTRODUCTION**

Thank you for choosing Royal Sovereign Touchless Automatic Hand Dryer. Please read and retain these instructions. This manual will provide you with valuable information necessary for the proper instructions, care and maintenance of your hand dryer. Installation should be done by a qualified electrician. Improper installation, alteration, service and use of this hand dryer can result in serious personal injury or damage to the unit.

If you have questions regarding the installation, use or operation of the hand dryer, please call Royal Sovereign customer service.

Because our products are subject to continuous improvement, Royal Sovereign reserves the right to modify product design and specifications without notice and without incurring any obligation. E&OE

# CONTENTS

---

<b>IMPORTANT SAFETY INFORMATION</b> .....	<b>4</b>
<b>DESCRIPTION</b> .....	<b>5</b>
<b>GENERAL USAGE</b> .....	<b>6</b>
<b>MOUNTING THE UNIT</b> .....	<b>6</b>
<b>INSTALLATION</b> .....	<b>7</b>
<b>OPERATION</b> .....	<b>8</b>
<b>CLEANING AND MAINTAINENCE</b> .....	<b>8</b>
<b>TROUBLESHOOTING</b> .....	<b>10</b>
<b>SPECIFICATIONS</b> .....	<b>11</b>
<b>LIMITED FIVE YEAR WARRANTY</b> .....	<b>12</b>
<b>PAGE EN FRANÇAIS</b> .....	<b>13</b>

## IMPORTANT SAFETY INFORMATION

Please read this manual thoroughly prior to installation. To reduce the risk of fire, electric shock, or personal injury.

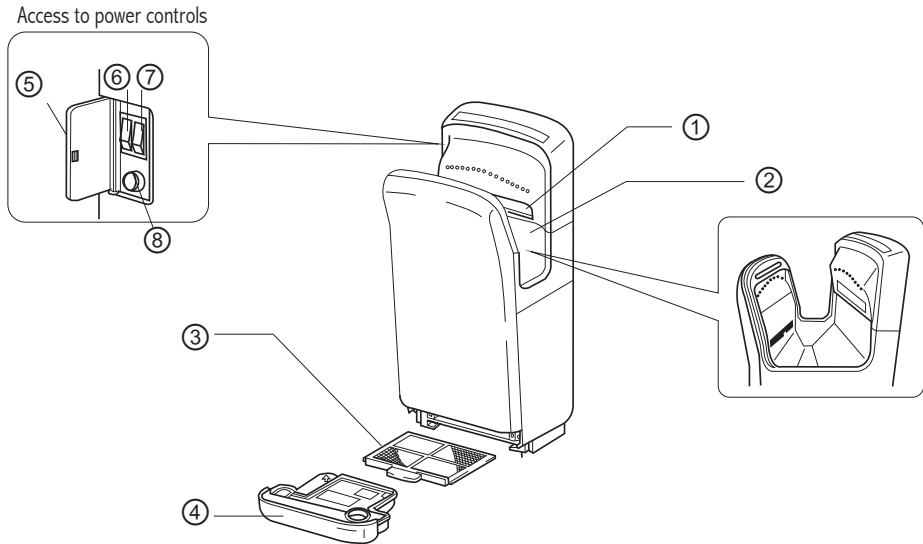
**PLEASE NOTE THE FOLLOWING PRECAUTIONS:**

1. Do not allow the hand dryer to be used for any purpose other than drying hands. Use this unit only in the manner intended.
2. If service is required, turn the power OFF.
3. Any metallic items in contact with the hand dryer must be grounded.
4. The hand dryer is designed for indoor use only.
5. If the electrical outlet you intend to use is not adequately grounded, you should have a qualified electrician install the proper outlet.
6. Do not use this unit with any extension cords or adapter plugs.
7. If the cord or plug is damaged in any way, please call the Royal Sovereign Service Department.
8. Do not plug this cord into a loose electrical outlet.
9. Do not block air outlets or intake with obstacles.
10. Do not insert any objects into the hand dryer.
11. To clean the housing, use a soft cloth. Do not use any abrasive cleaning material as it may scratch the unit. Do not spray any cleaning liquids or water direction the hand dryer.

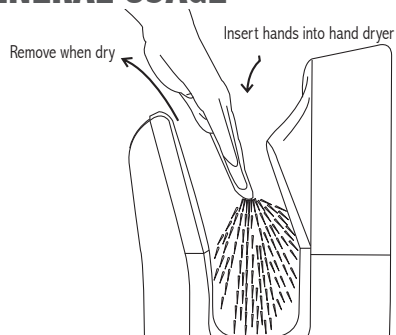
This hand dryer has Class II rating. As such it is designed for wall mounting

## DESCRIPTION

- |               |                  |                              |                        |
|---------------|------------------|------------------------------|------------------------|
| 1. LED Sensor | 2. Air Outlets   | 3. Air filter                | 4. Removable drip tray |
| 5. Controls   | 6. ON/OFF Button | 7. Warm Dry /Cool Dry Switch | 8. Master Power Switch |



## GENERAL USAGE

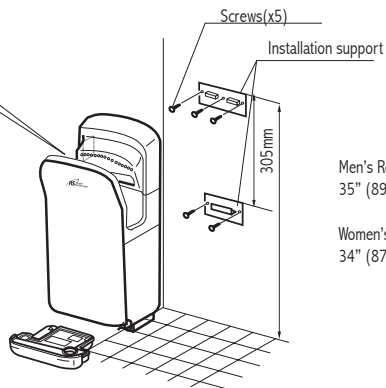
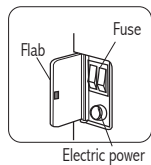


### Ergonomic Design



## MOUNTING THE UNIT

### Recommended Mounting Height



Men's Restroom  
35" (890 mm) from top of Hand dryer to the floor

Women's Restroom  
34" (870 mm) from top of hand dryer to the floor

## INSTALLATION

### STEP 1

#### Plug And play Ready Operation

To prepare the hand dryer for 'plug and play' ready operation, proceed as follows:

1. Remove the back cover (See picture).
2. Attach the negative cable to the negative terminal (labeled N).
3. Attach the ground cable to the ground terminal (labeled T).
4. Attach the positive cable to the positive ground terminal (labeled L).
5. Replace the cover (see picture)



Step 1 -1



Step 1 -2~4



Step 1 -5

#### Hard Wire Operation

You have the option of utilizing the supplied power cord, or by utilizing your own wires. To utilize the supplied power cord, proceed as per the instructions 'Plug and Play Ready Operation'. To utilize your own wires.

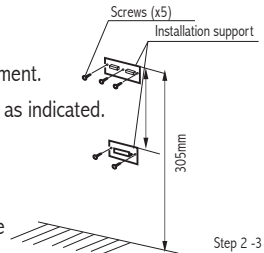
1. Feed wires through the power supply hole (14 AWG or better); tighten clamp down on wire.
2. Connect the wires to the slots on the terminal marked N, L, T.

## STEP 2

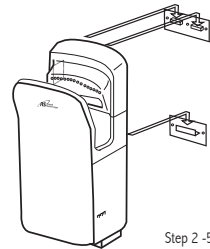
1. Select the ideal mounting location for the hand dryer.  
Refer to Mounting the Unit -Recommended Mounting Heights' - for ideal placement.
2. Use the supplied drill hole template sheet and proceed to mark and drill holes as indicated.
3. Secure the two brackets as shown.

**Important Note:** Depending on the structure of the wall, you may need to reinforce the wall to ensure that the hand dryer will be securely attached to the wall.

4. For 'Plug and Play Operation' plug into an electrical outlet, ensuring the power supply cable is not exposed. For Hard wired installation, ensure that the unit has the required power and is connected properly.
5. Carefully attach the hand dryer to wall brackets.



Step 2 -3



Step 2 -5

## OPERATION

1. Open the Access to Power Button Controls located on the top left hand side (refer to page 5 -Description)
2. Press the RED Master Power Switch Button. The LED lights should turn on
3. Place your hand between the Hand Dryer outlets. The unit is defaulted to 'Warm' Dry. To select 'Cool Dry' press the Warm Dry/Cool Dry Switch.

## CLEANING AND MAINTAINENCE

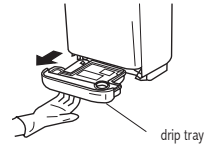
### Attention

To ensure proper operation of the hand dryer, ensure the unit remains clean.

- Ensure the unit is turned OFF. Clean the hand dryer using a moistened wet soft cloth
- Do not use solvents that are acidic or alcohol based.

## Emptying and cleaning of water in the Drip tray

1. Empty and clean the water container before it is full  
(Recommended weekly - depending on usage)
2. Remove the cover by pulling it upward as indicated by the arrow and empty water.  
Clean the water container.  
Close the lid and put the water container back into place.



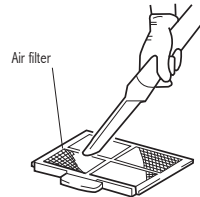
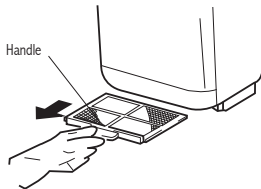
3. Pour about 1 cup of water through the drain to prevent it from clogging.  
Ensure the Drip tray is in place before putting the unit into operation.



## Cleaning the air filter

1. Remove the air filter by pulling the handle.
2. Clean by tapping on it lightly or by cleaning with water. Carefully place the air filter back into position

**Attention:** If you clean the filter with water, dry well before placing it back into the unit.



## TROUBLESHOOTING

Hand Dryer is not warm	<ul style="list-style-type: none"><li>• The Warm Dry/Cool Dry button is turned to 'Cool' dry. Set to the ON position.</li><li>• Possible defective heat element. Needs to be replaced. Call Royal Sovereign customer service.</li></ul>
Hand Dryer does not start	<ul style="list-style-type: none"><li>• No Power to the Unit. Set to the ON position</li><li>• Defective Sensor - Replace the IR Sensor. Call Royal Sovereign customer service.</li><li>• Defective Motor - Replace the motor. Call Royal Sovereign customer service</li></ul>
Hand Dryer will not shut off	<ul style="list-style-type: none"><li>• The sensor is dirty or there is a reflection. Clean the IR Sensor. Ensure that there is no possible reflection from another object</li></ul>

## SPECIFICATIONS

<b>Model</b>	<b>RTHD-461S</b>
Voltage/Frequency	120V, 60HZ
IP Rating	IP22
Motor Rate /Type	BRUSHED
Power Switch	ON/OFF
Heat Setting	Warm Dry /Cool Dry
Dimensions (w x d x h)	11.8" x 8.3"x 27.2" (30cm x 21cm x 69cm)
Weight	20 lbs (9 kg)

## NEED HELP WITH INSTALLATION?

Royal Sovereign can help arrange professional certified installation of your hand dryer.

**For more information:**

**USA: 800-397-1025**

**Canada: 866-961-6673**

## LIMITED FIVE YEAR WARRANTY

This warranty applies to repair or replacement of product found to be defective in material or workmanship for five years from the date of the original purchase (3 Year Motor). This warranty is extended only to the original purchaser.

This warranty does not apply to damage resulting from abuse, misuse, or improper maintenance of damage that is attributable to acts of nature. Royal Sovereign International, Inc. (and its affiliated companies) is not liable for incidental or consequential damages of any nature. This limitation would not apply if you live in those areas that do not permit the exclusion or limitation of incidental or consequential damages.

Defective products for warranty repair or replacement cannot be returned without a Return Authorization number. Please go to [www.royalsovereign.com](http://www.royalsovereign.com) USA-Customer Support Tab to make a request for an Office Product Return Authorization.

Defective products must be returned to Royal Sovereign International Consumer Return Department, freight prepaid, with proof of purchase and Return Shipping and Handling payment (check or money order). Upon repair or replacement the product will be returned to the customer.

### **ROYAL SOVEREIGN INTERNATIONAL, INC.**

2 Volvo Drive Rockleigh, NJ 07647 USA  
TEL : +1) 800-397-1025 FAX : +1) 201-750-1022

**[www.royalsovereign.com](http://www.royalsovereign.com)**

### **RS INTERNATIONAL CANADA INC.**

5610 Timberlea Blvd, Mississauga Ontario L4W 4M6 CANADA  
TEL : +1) 905-461-1095 TF # : +1) 866-961-6673  
FAX : +1) 905-461-1096

**[www.royalsovereign.ca](http://www.royalsovereign.ca)**

*Français*



# Manuel de l'utilisateur

**RTHD-461S**



**SÈCHE-MAINS AUTOMATIQUE  
MAINS LIBRES À  
RENDEMENT ÉLEVÉ**

*Veillez lire et conserver ces directives.*

**É.-U. : [www.royalsovereign.com](http://www.royalsovereign.com)**

**Canada : [www.royalsovereign.ca](http://www.royalsovereign.ca)**

**Royal Sovereign International, Inc.**

# SÈCHE-MAINS AUTOMATIQUE MAINS LIBRES À RENDEMENT ÉLEVÉ

Modèle RTHD-461S

## INTRODUCTION

Merci d'avoir choisi le sèche-mains automatique mains libres de Royal Sovereign. Veuillez lire et conserver ces directives. Le présent manuel fournit de précieux renseignements nécessaires à l'entretien approprié de votre sèche-mains. L'installation doit être effectuée par un électricien qualifié. L'installation, la modification, l'entretien et l'utilisation inappropriés de ce sèche-mains peuvent provoquer des lésions corporelles graves ou endommager l'appareil.

Si vous avez des questions relatives à l'installation, l'utilisation ou l'exploitation du sèche-mains, veuillez appeler le service à la clientèle de Royal Sovereign.

Parce que nous améliorons nos produits en permanence, Royal Sovereign se réserve le droit de modifier la conception et les spécifications du produit sans préavis et sans obligation. SAUF ERREUR OU OMISSION

# TABLE DES MATIÈRES

---

<b>CONSIGNES DE SÉCURITÉ IMPORTANTES</b> .....	<b>16</b>
<b>DESCRIPTION</b> .....	<b>17</b>
<b>UTILISATION GÉNÉRALE</b> .....	<b>18</b>
<b>INSTALLATION DE L'APPAREIL</b> .....	<b>18</b>
<b>INSTALLATION</b> .....	<b>19</b>
<b>FONCTIONNEMENT</b> .....	<b>20</b>
<b>NETTOYAGE ET ENTRETIEN</b> .....	<b>20</b>
<b>DÉPANNAGE</b> .....	<b>22</b>
<b>FICHE TECHNIQUE</b> .....	<b>23</b>
<b>GARANTIE LIMITÉE DE CINQ ANS</b> .....	<b>24</b>

## CONSIGNES DE SÉCURITÉ IMPORTANTES

Veillez lire ce manuel entièrement avant de procéder à l'installation de l'appareil. Pour réduire les risques d'incendie, de choc électrique ou de lésions corporelles.

### **VEUILLEZ TENIR COMPTE DES CONSIGNES SUIVANTES :**

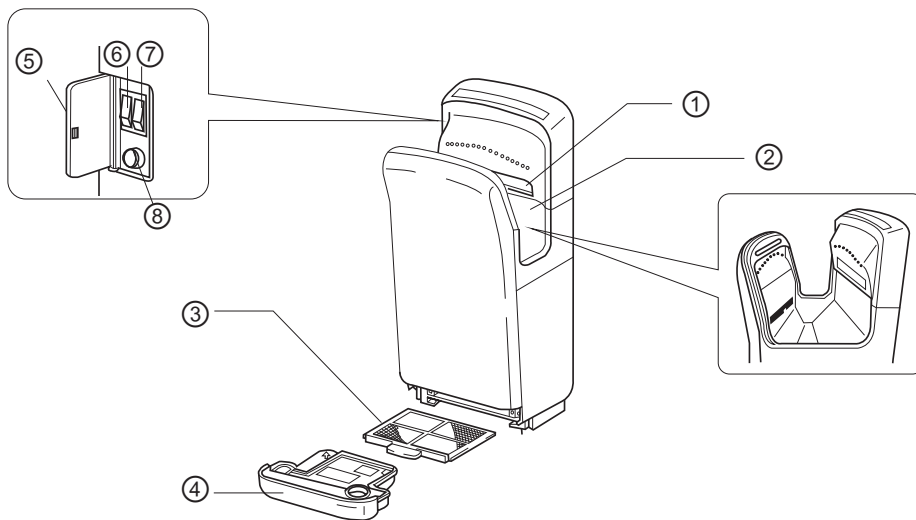
1. Ne permettez pas que le sèche-mains soit utilisé à des fins autres que le séchage des mains. Utilisez cet appareil conformément à la méthode d'utilisation prévue.
2. Si l'entretien est nécessaire, COUPER l'alimentation au préalable.
3. Tout élément métallique en contact avec le sèche-mains doit être mis à la terre.
4. Utilisez uniquement le sèche-mains à l'intérieur.
5. Si la prise électrique devant être utilisée n'est pas reliée à la terre convenablement, faites installer une prise appropriée par un électricien qualifié.
6. N'utilisez pas cet appareil avec un cordon prolongateur ou un adaptateur de fiche.
7. Si le cordon d'alimentation ou la prise électrique est endommagé d'une quelconque manière, appelez le service technique de Royal Sovereign.
8. Ne branchez pas ce cordon d'alimentation sur une prise électrique lâche.
9. Ne laissez aucun objet obstruer les entrées et les sorties d'air de l'appareil.
10. N'introduisez aucun objet dans le sèche-mains.
11. Utilisez un chiffon doux pour nettoyer l'enveloppe de l'appareil. N'utilisez pas d'agent de nettoyage abrasif, car il peut rayer l'appareil. Évitez de vaporiser des liquides de nettoyage ou de l'eau en direction du sèche-mains.

Ce sèche-mains possède une classification catégorie II. Ainsi, il est conçu pour être installé sur un mur.

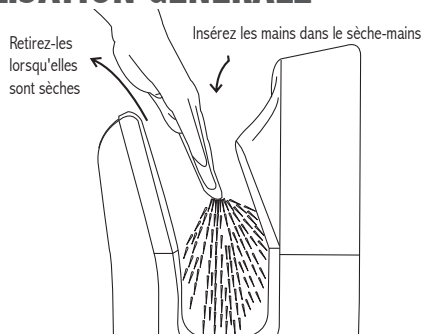
## DESCRIPTION

- |  |  |                                 |
|--|--|---------------------------------|
| 1. Capteur DEL                             | 2. Sorties d'air                       | 3. Filtre à air                 |
| 4. Plateau d'égouttage amovible            | 5. commandes                           | 6. Bouton MARCHÉ/ARRÊT (ON/OFF) |
| 7. Commutateur séchage chaud/séchage froid | 8. Interrupteur général d'alimentation |                                 |

Accès aux commandes de puissance



## UTILISATION GÉNÉRALE

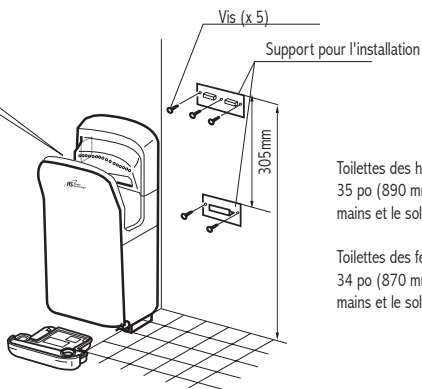
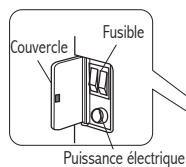


### Conception ergonomique



## INSTALLATION DE L'APPAREIL

### Hauteur recommandée de l'installation



Toilettes des hommes  
35 po (890 mm) entre la partie supérieure du sèche-mains et le sol

Toilettes des femmes  
34 po (870 mm) entre la partie supérieure du sèche-mains et le sol

## INSTALLATION

### ÉTAPE 1

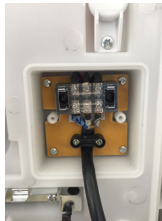
#### « Prêt-à-brancher »

Pour préparer le sèche-mains en vue de son « Prêt-à-brancher », procédez comme suit :

1. Retirez le couvercle arrière (voir l'image).
2. Attachez le câble noir à la borne négative (portant la marque N).
3. Attachez le câble de mise à terre à la borne de terre (portant la marque T).
4. Attachez le câble positif à la borne positive (portant la marque L).
5. Replacer le couvercle (voir l'image)



Étape 1 -1



Étape 1 -2~4



Étape 1 -5

#### Utilisation du câble

Vous pouvez utiliser le cordon d'alimentation fourni ou vos propres câbles. Pour utiliser le cordon d'alimentation fourni, suivez les instructions qui se trouvent à la section « Prêt-à-brancher ». Pour utiliser vos propres câbles.

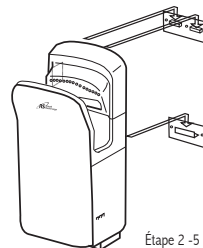
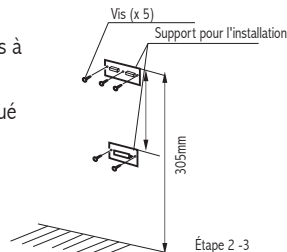
1. Alimentez les fils à l'aide du trou d'alimentation (14 AWG ou une version supérieure); serrez les brides sur le câble vers le bas.
2. Branchez les fils sur les points de raccordement du terminal marqués N, L, T.

## ÉTAPE 2

1. Sélectionnez l'emplacement d'installation idéal du sèche-mains. Reportez-vous à Hauteur recommandée de l'installation pour connaître l'emplacement idéal.
2. À l'aide de la feuille de gabarit de perçage, percez les trous après avoir marqué leur position, comme il est indiqué.
3. Fixer les deux supports comme il est montré.

**Note importante :** Selon la structure du mur, il est possible que vous deviez le renforcer afin de vous assurer que le sèche-mains y soit fixé de manière sécuritaire.

4. Pour l'installation « prêt-à-brancher », branchez l'appareil dans une prise de courant en veillant à ce que le câble du bloc d'alimentation ne soit pas exposé. Pour l'installation par câble, assurez-vous que l'appareil dispose de l'alimentation électrique requise et qu'il est bien branché.
5. Fixez soigneusement le sèche-mains sur les supports muraux.



## FONCTIONNEMENT

1. Ouvrez l'accès aux commandes de puissance situées du côté supérieur droit (reportez-vous à la page 5 - Description)
2. Appuyez sur le bouton rouge de l'interrupteur général d'alimentation. Les voyants DEL doivent être allumés.
3. Placez vos mains entre les sorties du sèche-mains. L'appareil est réglé à séchage « séchage chaud ». Pour sélectionner « séchage froid », appuyez sur le commutateur séchage chaud/séchage froid.

## NETTOYAGE ET ENTRETIEN

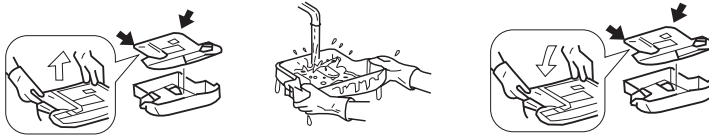
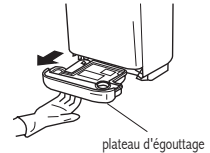
### Attention

Pour veiller au bon fonctionnement de l'appareil, assurez-vous qu'il reste propre.

- Vérifiez que l'appareil est éteint. Nettoyez le sèche-mains à l'aide d'un chiffon doux humide
- Ne pas utiliser de solvants à base d'acide ou d'alcool.

## Vidage et nettoyage de l'eau du plateau d'égouttage

1. Videz et nettoyez le récipient pour l'eau avant qu'il ne soit plein (nous recommandons chaque semaine selon l'utilisation).
2. Enlevez le couvercle en tirant vers le haut comme l'indique la flèche et videz l'eau. Nettoyez le récipient pour l'eau. Fermez le couvercle et remettez le récipient pour l'eau à sa place.



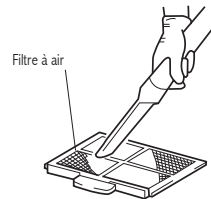
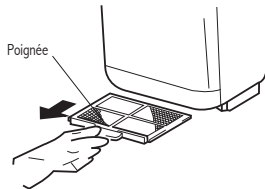
3. Versez environ une tasse d'eau dans le drain pour l'empêcher de se boucher. Assurez-vous que le plateau d'égouttage est à sa place avant de mettre l'appareil en marche.



## Nettoyage du filtre

1. Retirez le filtre à air en tirant sur la poignée.
2. Nettoyez le filtre en le tapotant ou en le nettoyant avec de l'eau. Remplacez soigneusement le filtre à air.

**Attention :** Séchez bien le filtre à air avant de le remettre à sa place si vous le nettoyez avec de l'eau.



## DÉPANNAGE

<p>Le sèche-mains n'est pas chaud</p>	<ul style="list-style-type: none"><li>• Le bouton séchage chaud/séchage froid est réglé à « séchage froid ». Mettez l'appareil en position MARCHE.</li><li>• Système de chauffage probablement défectueux. Doit être remplacé. Appelez le service à la clientèle de Royal Sovereign.</li></ul>
<p>Le sèche-mains ne se met pas en marche</p>	<ul style="list-style-type: none"><li>• L'appareil n'est pas alimenté. Mettez l'appareil en position MARCHE</li><li>• Capteur défectueux - Remplacez le capteur IR. Appelez le service à la clientèle de Royal Sovereign.</li><li>• Moteur défectueux - Remplacez le moteur. Appelez le service à la clientèle de Royal Sovereign</li></ul>
<p>Le sèche-mains ne s'arrête pas</p>	<ul style="list-style-type: none"><li>• Le capteur est sale ou il y a une réflexion. Nettoyez le capteur IR. S'assurer qu'il n'y a pas de réflexion provenant d'un autre objet</li></ul>

## FICHE TECHNIQUE

Modèle	RTHD-461S
Tension électrique/fréquence	120V, 60HZ
Indice de protection	IP22
Régime/Type de moteur	BROSSÉ
Interrupteur d'alimentation	MARCHE/ARRÊT
Paramètres de chauffage	Commutateur séchage chaud/séchage froid
Dimensions (l x d x h)	11,8po x 8,3po x 27,2po (30cm x 21cm x 69cm)
Poids	20 lb (9 kg)

## AVEZ-VOUS BESOIN D'AIDE POUR L'INSTALLATION?

Royal Sovereign peut faciliter l'installation certifiée professionnelle de votre sèche-mains.

**Pour de plus amples informations, veuillez contacter :**

**ÉTATS-UNIS : 800-397-1025**

**Canada : 866-961-6673**

## GARANTIE LIMITÉE DE 5 ANS

Cette garantie prévoit la réparation ou le remplacement d'un produit comportant un vice de matériau ou de fabrication pendant cinq ans à partir de la date de l'achat initial (assurance moteur de 3 ans). La garantie n'est offerte qu'à l'acheteur d'origine.

Cette garantie ne couvre pas les dommages causés par l'abus, le mésusage, l'entretien inapproprié ou les dommages attribuables aux calamités naturelles. Royal Sovereign International, Inc. (et ses filiales) n'accepte aucune responsabilité pour les dommages consécutifs ou indirects, quelle que soit leur nature. Cette restriction ne s'applique pas si vous résidez dans une région qui ne permet pas l'exclusion ou la restriction des dommages consécutifs ou indirects.

Les produits défectueux couverts par la garantie en vue de la réparation ou du remplacement ne peuvent pas être retournés sans un numéro d'autorisation de retour. Bien vouloir accéder à [www.royalsovereign.com](http://www.royalsovereign.com), USA, onglet Soutien à la clientèle, pour présenter une demande d'autorisation de retour d'article de bureau (Office Product Return Authorization).

Les produits défectueux doivent être expédiés au service à la clientèle de Royal Sovereign International, port payé, et accompagnés d'une preuve d'achat et du paiement des frais de port et de manutention pour le retour (chèque ou mandat postal). Suivant la réparation ou le remplacement, le produit sera retourné au client.

### **ROYAL SOVEREIGN INTERNATIONAL, INC.**

2 Volvo Drive Rockleigh, NJ 07647 ÉTATS-UNIS  
TÉL. : 1 800 397-1025 TÉLÉC. : 1 201 750-1022

**[www.royalsovereign.com](http://www.royalsovereign.com)**

### **RS INTERNATIONAL CANADA INC.**

5610 Timberlea Blvd, Mississauga Ontario L4W 4M6 CANADA  
TÉL. : 1 905 461-1095 Numéro SF : 1 866 961-6673  
TÉLÉC. : 1 905 461-1096

**[www.royalsovereign.ca](http://www.royalsovereign.ca)**