

This Owner's Manual is provided and hosted by [Appliance Factory Parts](#).



# ROYAL SOVEREIGN RTHD-790S Owner's Manual

[Shop genuine replacement parts for ROYAL SOVEREIGN RTHD-790S](#)



Appliance Factory Parts  
© <http://www.appliancefactoryparts.com>

[Find Your ROYAL SOVEREIGN Other Parts - Select From 12 Models](#)

----- Manual continues below -----

# Owner's Manual



## PERSONAL AUTOMATIC HAND DRYER



RTHD-790S

Thank you for purchasing the Royal Sovereign Personal Automatic Hand Dryer, RTHD-790S. This manual will provide you with safety information, instructions for optimal use, and proper care and maintenance for your product. Please read this manual carefully before operating.

## CONTENTS

---

SAFETY INSTRUCTIONS .....	2
PRODUCT VIEW .....	3
QUICK START GUIDE .....	4
INSTALLATION OPTIONS .....	5
MAINTENANCE AND CLEANING.....	5
TROUBLESHOOTING .....	6
SPECIFICATIONS .....	6
WARRANTY .....	7
Page en Français.....	8

## SAFETY INSTRUCTIONS

When using this machine follow these basic safety precautions to reduce risk of fire, electric shock, or injury.

### WARNING

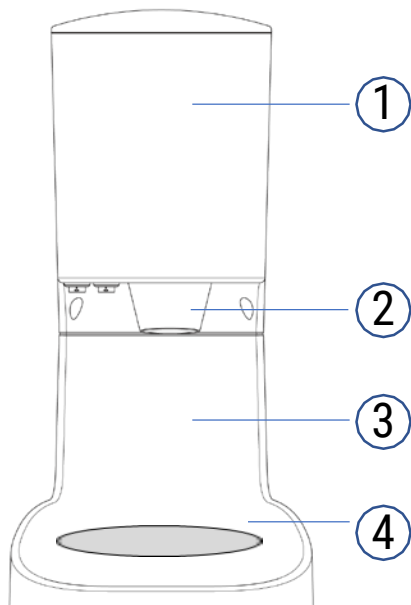
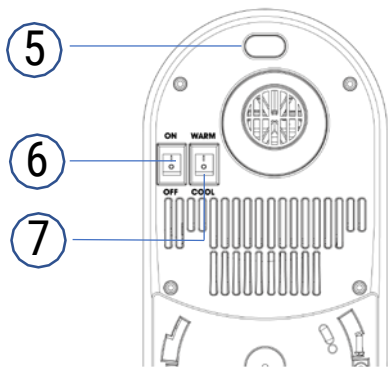
1. Only use the power cord that comes with the machine. Using a different power cord may result in electric shock, fire, or cause serious damage to the machine.
2. Plug the power cord into a properly grounded wall outlet. If the electrical outlet you intend to use is not adequately grounded, you should have a qualified electrician install the proper outlet.
3. Do not use this unit with any extension cords or adapter plugs.
4. Do not use the machine if the power cord is damaged. This may result in electric shock, fire, or other hazards.
5. To reduce the risk of electrical shock, do not take apart the machine. When service or repair is needed bring to a qualified service repair technician.
6. When unplugging the power plug, grip the plug to pull it out. Pulling the cord may result in electric shock, fire, or damage to the machine.
7. Do not place objects on the power cord and do not bend it excessively. This may result in electric shock, fire, or other hazards.

### CAUTION

1. Do not remove non-reflective base pad. Removal of this will result in the dryer not working properly and will void product warranty.
2. Improper installation, alteration, service and use of this hand dryer can result in serious personal injury or damage to the unit.
3. Do not allow the hand dryer to be used for any purpose other than drying hands; use this unit only in the manner intended.
4. When not using the machine for long periods of time, unplug from wall.
5. The hand dryer is designed for indoor use only.
6. Do not block air outlets or intake with obstacles.
7. Do not insert any objects into the hand dryer.

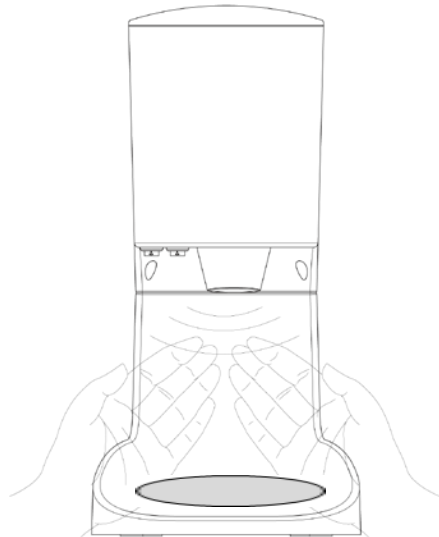
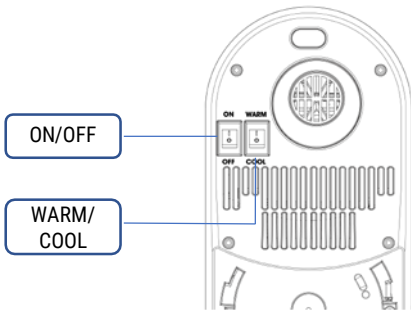
## PRODUCT VIEW

1. Main Unit (wall mount unit)
2. Drying Nozzle
3. Base (removable for wall mounting)
4. Non-Reflective Base Pad
5. Drying Sensor
6. Power Switch (On/Off)
7. Temperature Switch (Warm/Cool)



## QUICK START GUIDE

1. Plug the power cable into a wall power outlet.
2. Select temperature option (Warm/Cool).
3. Turn power switch to ON.
4. Insert hands under open space to engage the dryer.
5. Removal of hands will deactivate the dryer.



## INSTALLATION OPTIONS

Table-top: Place unit on a level, flat surface and plug into a wall outlet.

Wall-mount:

1. Select the ideal mounting location based on power source and height of users.
2. Drill two level holes 106mm with the expansion screws extending 6mm (see image below).
3. Remove main unit from base by rotating the unit clockwise; hand on expansion screws.
4. Turn select temperature option (WARM/COOL) and turn power selector "ON".
5. Store removed base in safe place for future usage option.



## MAINTENANCE OF MACHINE

**WARNING:** Before cleaning, turn the power switch off and disconnect the power cord from the wall.

Clean the housing with a soft cloth. Do not use abrasive cleaning materials, as it may scratch the unit. Use of alcohol based cleaning products should be avoided; this will negatively affect the non-reflective base pad. Do not spray cleaning liquids or water directly into the hand dryer.

## TROUBLESHOOTING

Problem	Reason	Solution
<b>Hand Dryer is not warm</b>	<ul style="list-style-type: none"> <li>• Temperature option set to COOL</li> <li>• Defective heating element</li> </ul>	<ul style="list-style-type: none"> <li>• Modify temperature switch to WARM (see page 3)</li> <li>• Call Royal Sovereign customer service for a replacement heating element.</li> </ul>
<b>Hand Dryer does not start</b>	<ul style="list-style-type: none"> <li>• No Power to the Unit.</li> <li>• Defective Sensor</li> <li>• Defective Sensor</li> </ul>	<ul style="list-style-type: none"> <li>• Check that unit is plugged in and power switch is set to the ON position (see page 3)</li> <li>• Call Royal Sovereign customer service for replacement sensor and/or replacement motor.</li> </ul>
<b>Hand Dryer does not stop</b>	<ul style="list-style-type: none"> <li>• Sensor is dirty</li> <li>• There is a reflection under the sensor</li> </ul>	<ul style="list-style-type: none"> <li>• Clean the sensor with a soft cloth (see page 5).</li> <li>• Remove or block reflection that is causing the sensor to activate</li> <li>• Check that the non-reflective base pad has not been damaged.</li> </ul>

## SPECIFICATIONS

MODEL	RTHD-790S
Voltage/Frequency	120V, 60HZ
IP Rating	IP24
Motor Rate/Type	20,000 RPM Brush Motor
Power Switch	ON/OFF
Heat Setting	WARM/COOL
Dimensions (WxDxH)	25 x 21 x38 cm
Weight	2.0 kg

## ONE YEAR LIMITED WARRANTY

**Royal Sovereign International, Inc.** warrants this product to be free from defects in material and workmanship for a period of one (1) year. This warranty is extended to the original purchaser only.

This warranty only covers products that are properly installed, properly maintained, and properly operated in accordance with the instructions provided. This limited warranty does not cover any failures or operating difficulties due to normal wear and tear, accident, abuse, misuse, alteration, misapplication, improper installation, or improper maintenance and service by you or any third party.

Returned product will not be accepted without a Return Authorization number. To request a Return Authorization number, please visit us at [www.royalsovereign.com](http://www.royalsovereign.com). All transportation costs for the return of damaged product or parts will be the responsibility of the purchaser. Return defective product, in original packaging, to the address below.

**Royal Sovereign International, Inc.** requires reasonable proof of your date of purchase from an authorized retailer or distributor. Therefore, you should keep your receipt, invoice, or canceled check from the original purchase. The limited warranty shall be limited to the repair or replacement of parts which prove defective under normal use and service within the warranty period.

**Royal Sovereign International, Inc.** (and its affiliated companies) SHALL HAVE NO LIABILITY WHATSOEVER TO PURCHASER OR ANY THIRD PARTY FOR ANY SPECIAL, INDIRECT, PUNITIVE, INCIDENTAL, OR CONSEQUENTIAL DAMAGES. Some states do not allow the exclusion or limitation of incidental or consequential damages so the above exclusion and limitations may not apply to you.

### **ROYAL SOVEREIGN INTERNATIONAL, INC.**

2 Volvo Dr., Rockleigh, NJ 07647 USA

TEL: +1) 800-397-1025

Email: [info@royalsovereign.com](mailto:info@royalsovereign.com)

### **RS INTERNATIONAL CANADA INC.**

5610 Timberlea Blvd, Mississauga Ontario L4W 4M6 CANADA

TEL : +1) 905-461-1095 TF # : +1) 866-961-6673

FAX : +1) 905-461-1096

[www.royalsovereign.ca](http://www.royalsovereign.ca)

## SÈCHE-MAIN AUTOMATIQUE PERSONNEL



RTHD-790S

Nous vous remercions d'avoir acheté un sèche-main automatique modèle RTHD-790S. Ce guide d'utilisation vous offre des informations relatives à la sécurité, des instructions de fonctionnement optimal, et des instructions de soin et d'entretien de votre produit. Veuillez lire ce guide d'utilisation attentivement avant le fonctionnement.

## CONTENU

---

INSTRUCTIONS RELATIVES À LA SÉCURITÉ.....	10
VISIONNEMENT DU PRODUIT.....	11
GUIDE DE DÉPART RAPIDE.....	12
OPTIONS D'INSTALLATION.....	13
ENTRETIEN ET NETTOYAGE.....	13
DÉPANNAGE.....	14
SPÉCIFICATIONS .....	14
GARANTIE .....	15

## INSTRUCTIONS DE SÉCURITÉ

Veillez respecter ces instructions de sécurité de base lorsque vous utilisez ce produit afin d'éviter les risques d'incendie, d'électrocution ou de blessures.

### AVERTISSEMENT

1. N'utilisez que le cordon d'alimentation inclus avec l'appareil. L'utilisation d'un cordon différent peut provoquer des électrocutions, un incendie ou causer de sérieux dommages à l'appareil.
2. Branchez le cordon d'alimentation à une prise de courant correctement mise à la terre. Si la prise de courant n'est pas adéquatement mise à la terre, veuillez contacter un électricien afin de faire installer une prise de courant adéquate.
3. N'utilisez pas cet appareil avec une rallonge ou un adaptateur.
4. N'utilisez pas l'appareil si le cordon d'alimentation est endommagé. Ceci résulterait en un risque d'électrocution, un incendie ou autre danger.
5. Afin de réduire les risques d'électrocution, ne pas démonter l'appareil. Lorsqu'un entretien est nécessaire, confiez-le à un technicien qualifié.
6. Lorsque vous débranchez l'appareil, agrippez la fiche pour la débrancher. Ne tirez jamais sur le cordon d'alimentation, car ceci pourrait provoquer une électrocution, un incendie ou risquerait d'endommager l'appareil.
7. Ne placez pas d'objet sur le cordon d'alimentation et ne le pincez pas. Ceci pourrait provoquer une électrocution, un incendie, ou autre danger.

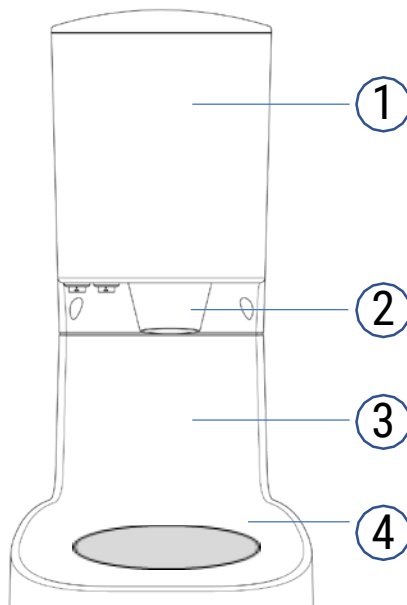
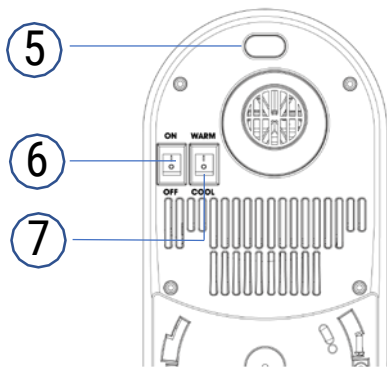
### MISE EN GARDE

1. Ne retirez pas le pavé non réfléchissant de la base. Ceci empêcherait le sèche-main de fonctionner correctement et annulerait la garantie.
2. Une installation incorrectement, altération, entretien et utilisation de ce sèche-main autre que pour l'utilisation pour lequel il a été conçu pourrait résulter en des blessures sérieuses, ou risquerait d'endommager l'appareil.
3. Ne permettez pas l'utilisation du sèche-main pour une autre utilisation que le séchage des mains; ne l'utilisez que pour l'utilisation pour lequel in a été conçu.
4. Lorsque vous n'utilisez pas l'appareil pendant une période prolongée, débranchez-le de la prise de courant murale.
5. Le sèche-main est conçu pour l'utilisation à l'intérieur seulement.
6. Ne bloquez pas les ouvertures de ventilation ou les entrées d'air.
7. N'insérez pas d'objet à l'intérieur du sèche-main.

**Veillez lire et comprendre ce guide d'utilisation avant d'utiliser l'appareil.**

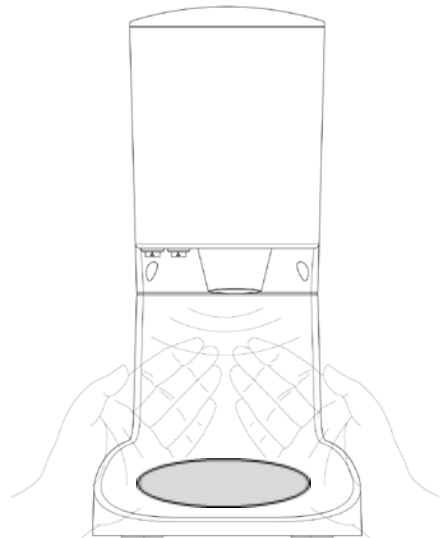
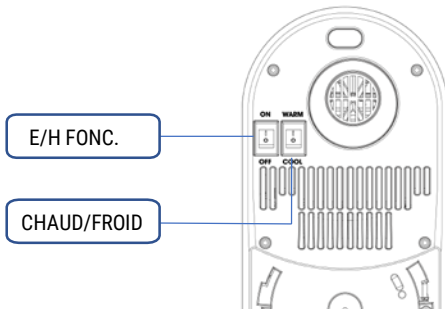
## VISIONNEMENT DU PRODUIT

1. Unité principale (unité murale)
2. Buse de séchage
3. Base (amovible pour l'installation murale)
4. Pavé de la base non réfléchissant
5. Capteur de séchage
6. Commutateur de mise en/hors fonction (On//Off)
7. Commutateur de la température (chaud/froid)



## GUIDE DE DÉPART RAPIDE

1. Branchez le cordon d'alimentation dans une prise de courant murale.
2. Sélectionnez la température (chaud/froid).
3. Tournez le commutateur de mise en/hors fonction à la position "ON".
4. Insérez les mains sous l'espace ouvert afin d'engager le sèche-main.
5. Le retrait des mains désactivera le sèche-main.



## OPTIONS D'INSTALLATION

Installation sur une table : Placez l'unité sur une surface plane et de niveau, et branchez-la à une prise de courant.

Installation murale :

1. Sélectionnez l'emplacement d'installation idéale selon l'emplacement de la prise de courant et la hauteur des utilisateurs.
2. Percez deux trous alignés et à 106 mm l'un de l'autre en vissant les vis d'expansions afin qu'elles dépassent de 6 mm (voir l'image ci-dessous).
3. Retirez l'unité principale de la base en tournant l'unité dans le sens horaire; en plaçant votre main sur les vis d'expansions.
4. Sélectionnez l'option de la température (CHAUD/FROID) et mettez le commutateur de mise en/hors fonction à la position "ON".
5. Entrez la base dans un endroit sécuritaire pour utilisation ultérieure.



## ENTRETIEN DE L'APPAREIL

**AVERTISSEMENT** : Avant de procéder au nettoyage, veuillez mettre le commutateur de mise en/hors fonction à la position "OFF", et débranchez le cordon d'alimentation de la prise de courant.

Nettoyez le boîtier à l'aide d'un chiffon doux. N'utilisez pas de nettoyant abrasif, car ceci risquerait d'égratigner l'appareil. L'utilisation de produits de nettoyage à base d'alcool; ceci risquerait d'affecter négativement le pavé de la base non réfléchissant. N'utilisez pas de produits de nettoyage vaporisateurs liquides ou d'eau sur le sèche-main.

## DÉPANNAGE

Problème	Raison	Solution
<b>Le sèche-main ne devient pas chaud.</b>	<ul style="list-style-type: none"> <li>L'option de la température est réglée à FROID "COOL"</li> <li>L'élément de chauffage est défectueux.</li> </ul>	<ul style="list-style-type: none"> <li>Réglez le commutateur la température à la position CHAUD "WARM" (voir la page 3)</li> <li>Contactez le département de soutien à la clientèle de Royal Sovereign afin d'obtenir un élément de chauffage de remplacement.</li> </ul>
<b>Le sèche-main ne démarre pas.</b>	<ul style="list-style-type: none"> <li>L'unité ne reçoit pas d'alimentation.</li> <li>Le capteur est défectueux.</li> <li>Le moteur est défectueux.</li> </ul>	<ul style="list-style-type: none"> <li>Vérifiez que l'unité est bien branchée et le commutateur de mise en/hors fonction est réglé à la position "ON" (voir la page 3).</li> <li>Contactez le département de soutien à la clientèle de Royal Sovereign afin d'obtenir un capteur de rechange et/ou un moteur de rechange.</li> </ul>
<b>Le sèche-main ne s'arrête pas.</b>	<ul style="list-style-type: none"> <li>Le capteur est sale.</li> <li>Il y a une réflexion sous le capteur.</li> </ul>	<ul style="list-style-type: none"> <li>Nettoyez le capteur à l'aide d'un chiffon doux (voir la page 5).</li> <li>Retirez ou bloquez la réflexion qui empêche le capteur de s'activer.</li> <li>Vérifiez que le pavé de la base non réfléchissant n'est pas endommagé.</li> </ul>

## SPÉCIFICATIONS

MODÈLE	RTHD-790S
Tension/fréquence	120V, 60HZ
Certification IP	IP24
Vitesse du moteur/type	Moteur à balais de 20,000 RPM
Commutateur d'alimentation	EN/HORS FONCTION
Réglage de la chaleur	CHAUD/FROID
Dimensions (L x P x H)	25 x 21 x38 cm
Poids	2,0 kg

## GARANTIE LIMITÉE D'UN AN

**Royal Sovereign International, Inc.** garantit ce produit contre tout vice de matériau et de fabrication pour une période d'un 1 an. Cette garantie est offerte à l'acheteur d'origine seulement.

Cette garantie ne couvre que les produits qui sont correctement installés, entretenus et correctement exploités conformément aux instructions fournies. Cette garantie limitée ne couvre pas tout échec ou des difficultés d'exploitation due à l'usure normale, accident, abus, mauvaise utilisation, altération, mauvaise application, une mauvaise installation, ou entretien inadéquat et service par vous ou tout tiers.

Produits retournés seront refusés sans numéro d'autorisation de retour. Pour demander un numéro d'autorisation de retour, s'il vous plaît visitez-nous au [www.royalsovereign.com](http://www.royalsovereign.com). Tous les frais de transport pour le retour du produit endommagé ou pièces seront la responsabilité de l'acheteur. Retourner un produit défectueux, en emballage d'origine, à l'adresse ci-dessous.

**Royal Sovereign International, Inc.** exige une preuve raisonnable de votre date d'achat auprès d'un revendeur ou un distributeur. Par conséquent, vous devez conserver votre ticket de caisse, facture, ou un chèque annulé de l'achat initial. La garantie sera limitée à la réparation ou le remplacement des pièces défectueuses dans des conditions normales d'utilisation et de service pendant la période de garantie.

**Royal Sovereign International, Inc.** (et ses sociétés affiliées) N'AURONT AUCUNE RESPONSABILITE QUELLE QU'ELLE SOIT A L'ACHETEUR OU UNE TIERCE PERSONNE POUR TOUT DOMMAGE SPECIAL, PUNITIF, INDIRECT, ACCIDENTEL OU CONSÉCUTIF. Certains États ou provinces ne permettent pas l'exclusion ou la limitation des dommages accessoires ou indirects, l'exclusion et les limitations ci-dessus peuvent ne pas s'appliquer à vous.

### **ROYAL SOVEREIGN INTERNATIONAL, INC.**

2 Volvo Dr., Rockleigh, NJ 07647 USA  
TÉL. : +1) 800-397-1025  
Courriel : [info@royalsovereign.com](mailto:info@royalsovereign.com)

### **RS INTERNATIONAL CANADA INC.**

5610 Timberlea Blvd, Mississauga Ontario L4W 4M6 CANADA  
TÉL. : +1) 905-461-1095 TF # : +1) 866-961-6673  
FAX : +1) 905-461-1096  
[www.royalsovereign.ca](http://www.royalsovereign.ca)