

This Owner's Manual is provided and hosted by [Appliance Factory Parts](#).



Napoleon NEFP32-5019W Owner's Manual

**[Shop genuine replacement parts for Napoleon
NEFP32-5019W](#)**



STYLUS™ CARA

Wallmount, Electric Fireplace

[Find Your Napoleon Fireplace Parts - Select From 171 Models](#)

----- Manual continues below -----

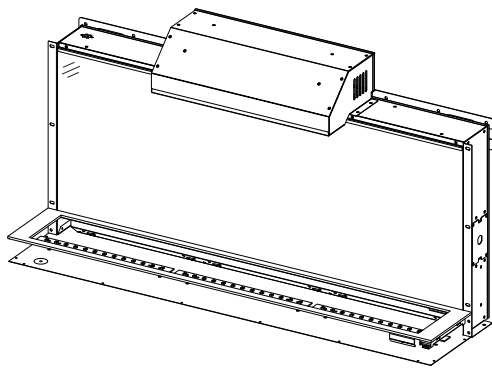
STYLUS WALLMOUNT ELECTRIC FIREPLACE



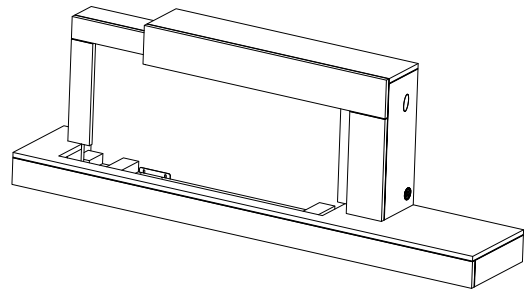
Specifications

Model	BTU	Width	Height	Depth	Viewing Area
NEFP32-5019W	5000	59 1/8	20 5/16	11	12 x 31 7/8

Appliance Overview



**NEFLC32H
E-Box**

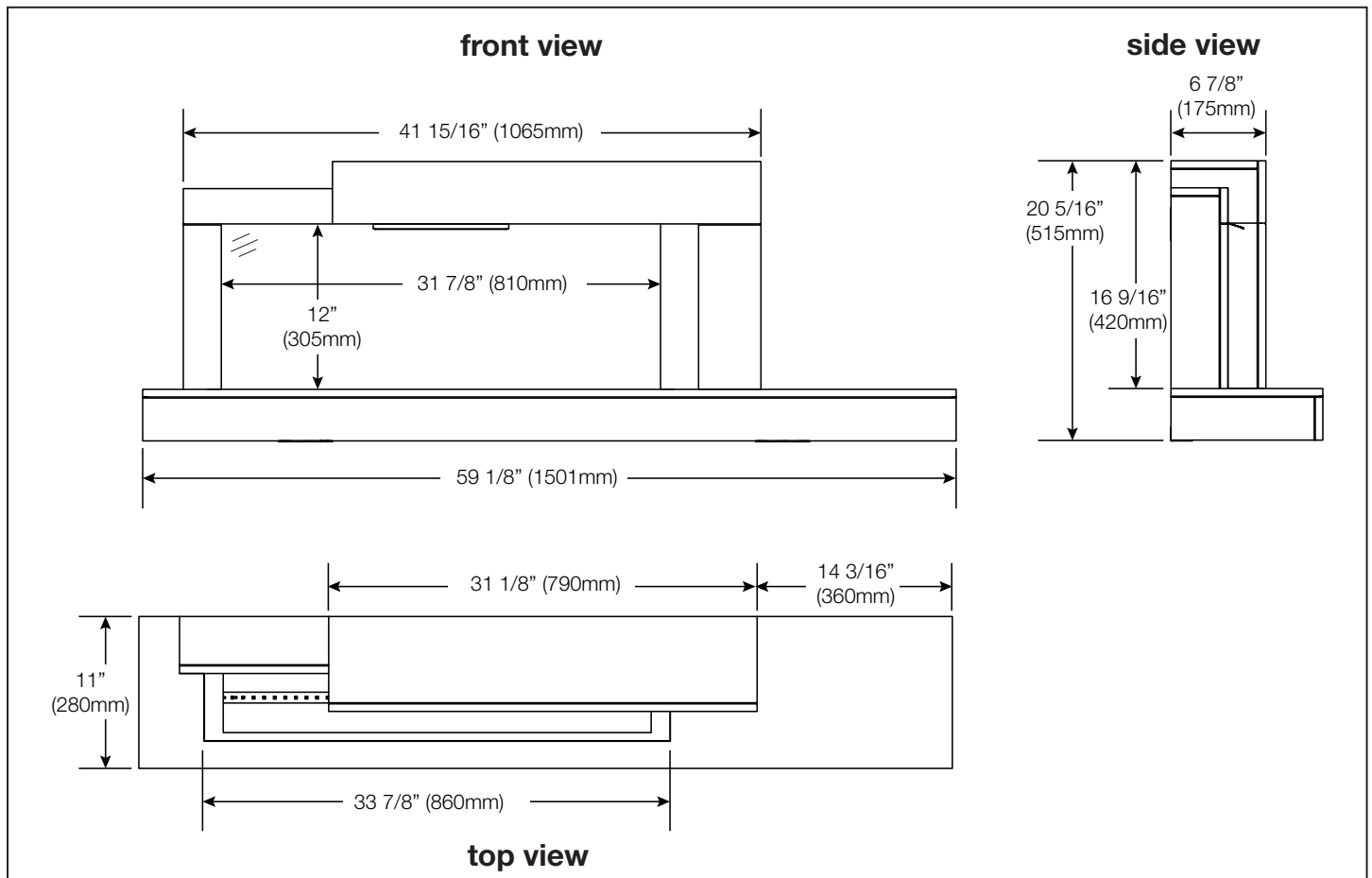


**NEFS32-5019W
Surround**

note:

Your NEFP32-5019W electric appliance comes fully assembled with the exception of media. It consists of the NEFLC32H E-Box and the NEFS32-5019W Surround.

Dimensions



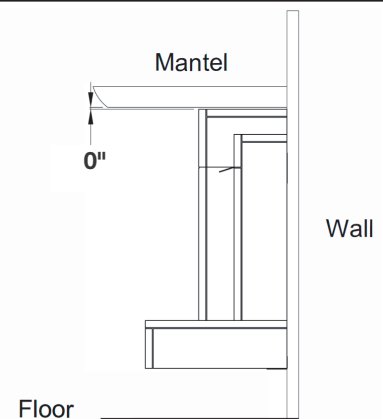
Product information provided is not complete and is subject to change without notice. Please consult the installation manual for the most up to date installation information.

Minimum Mantel Clearances

WARNING

- When using paint or lacquer to finish the mantel, the paint or lacquer must be heat resistant to prevent discolouration.

Side View (Wall Mount)



Installation Instructions

1. Have two people hold the appliance against the wall to determine the final location.
2. Place the appliance on a soft, non-abrasive, and flat surface. Remove the rear wall bracket from the back of the appliance by removing the 2 screws (**Fig. 1**).
3. Using the wall mounting installation template (see your appliance manual), mark out the locations of the rear wall bracket and bottom brackets on the wall.
4. Install the rear wall bracket onto the wall using 14 screws (supplied).

note:

The rear wall bracket **MUST** have hooks facing upward and be level.

note:

It is strongly recommended that the rear wall bracket be screwed into the wall studs where possible. If the wall studs cannot be used, ensure that the plastic anchors (supplied) are used to affix the bracket to the wall and the bracket is adequately secured.

5. Install the bottom brackets onto the wall using 4 screws (supplied).
6. Lift the appliance up until the two mounting slots clear the hooks on the rear wall bracket. Slide appliance down until completely secured.
7. Secure the appliance to the bottom brackets using 4 screws (supplied) (**Fig. 2**).

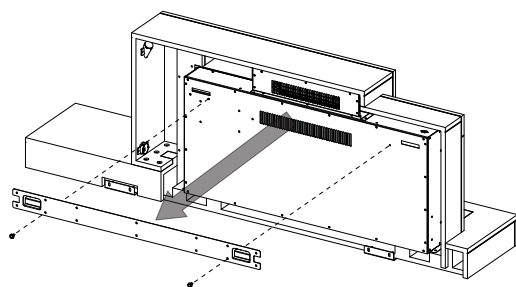


Fig. 1

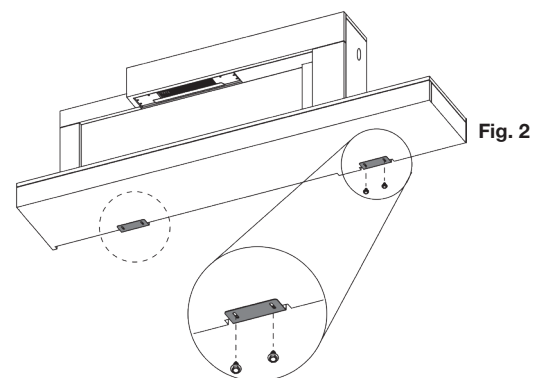
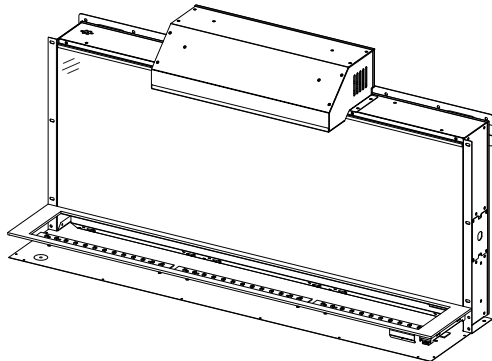


Fig. 2

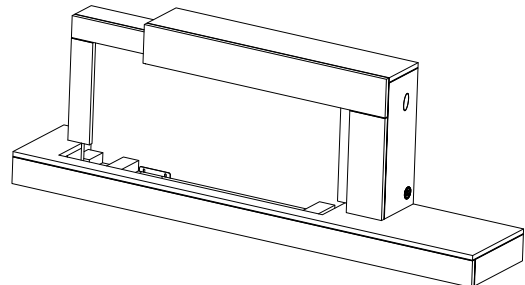
Spécifications

Modèle	BTU	Largeur	Hauteur	Profondeur	Dimensions de Vision
NEFP32-5019W	5000	59 1/8	20 5/16	11	12 x 31 7/8

Vue d'Ensemble de l'Appareil



NEFLC32H
E-Box

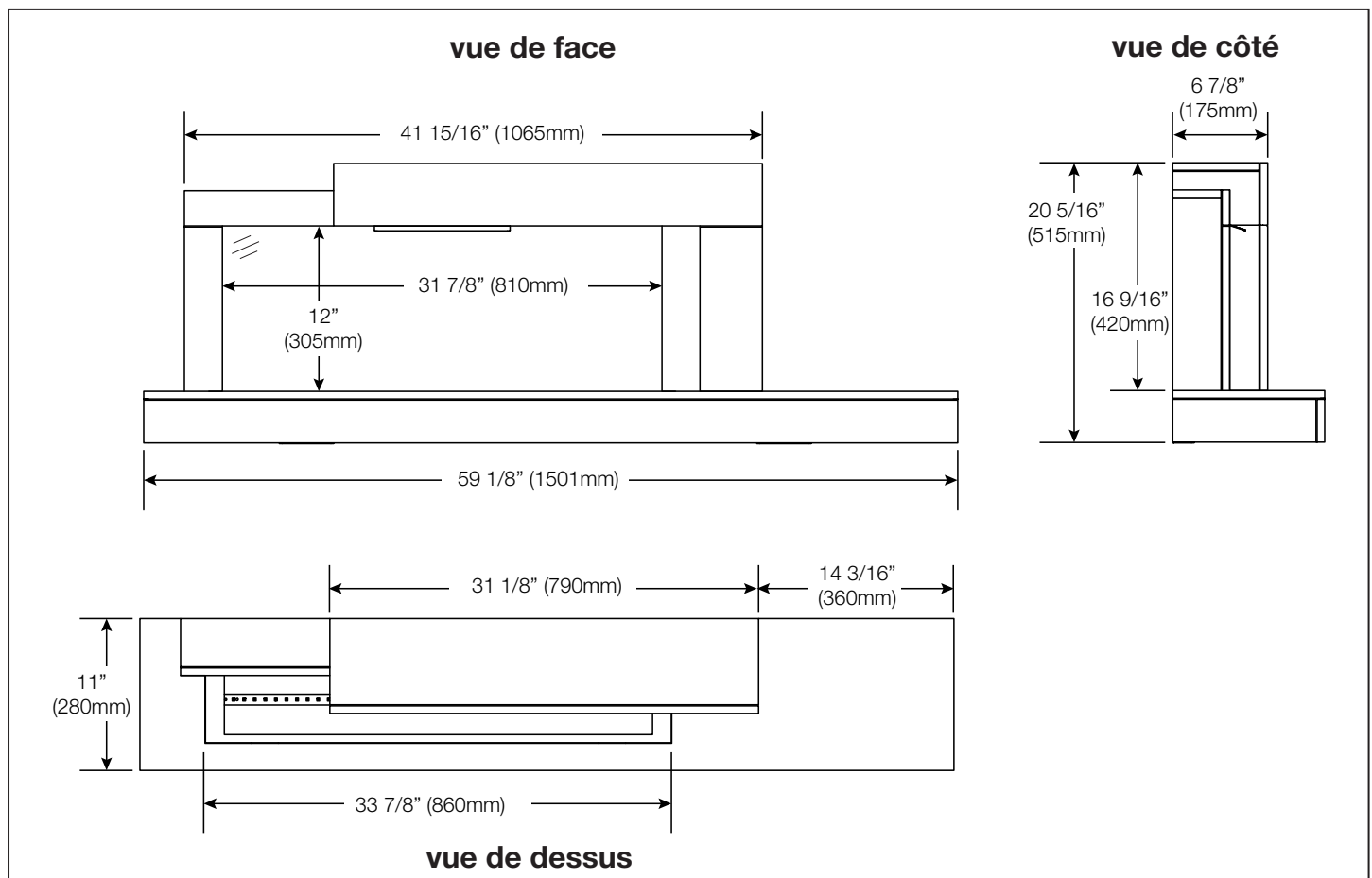


NEFS32-5019W
Façade

note:

Votre appareil électrique NEFP32-5019W est entièrement assemblé à votre arrivée à l'exception des médias. Il se compose de E-Box NEFLC32H et Façade NEFS32-5019W.

Dimensions

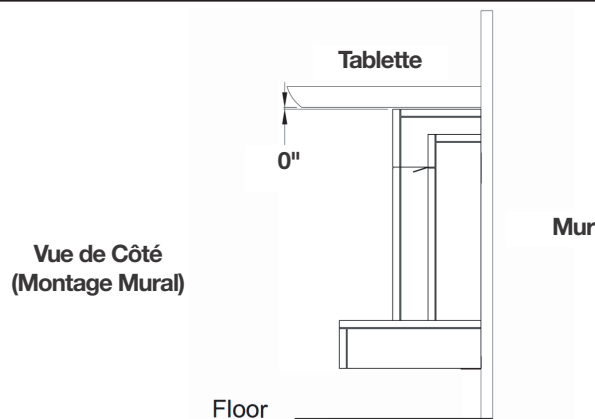


Information du produit fourni n'est pas complet et est sujet de changer sans préavis. Consultez le manuel d'installation pour information d'installaiton actuel.

Dégagements Minimaux de la Tablette

! AVERTISSEMENT

- Lorsque vous utilisez de la peinture ou de la laque pour finir le manteau, la peinture ou la laque doit être résistance à la chaleur pour éviter la décoloration.



Instructions d'Installation

1. Demandez à deux personnes d'appuyer et de maintenir l'appareil contre le mur pour déterminer l'emplacement définitif.
2. Placez l'appareil sur une surface douce, non-arasive, et plat. Enlevez le support mural arrière fixés à l'arrière de l'appareil en retirant les 2 vis (**Fig. 1**).
3. À l'aide du modèle d'installation de montage mural (voir le manuel de votre appareil), marquez l'emplacement du support mural arrière et les support inférieurs sur le mur.
4. Installez le support mural arrière sur le mur à l'aide des 14 vis (fournies).

note:

Le support mural arrière DOIT avoir les crochets vers le haut et être à niveau.

note:

Il est fortement recommandé de vissé le support mural arrière dans les poteaux muraux si possible. Si les poteaux muraux ne peuvent pas être utilisées, assurez-vous que les ancrés en plastiques sont utilisées pour fixer le support au mur et que le support est corretement sécurisé.

5. Installez les supports inférieurs sur le mur à l'aide des 4 vis (fournies).
6. Enlevez l'appareil jusqu'à ce que les deux fentes de montage dégagement les crochets sur le support arrière. Faites glissez l'appareil jusqu'à ce qu'il soit complètement sécurisé.
7. Fixez l'appareil aux support inférieurs à l'aide des 4 vis (fournies) (**Fig. 2**).

