

This Owner's Manual is provided and hosted by [Appliance Factory Parts](#).



Landmann 23514 Owner's Manual

[Shop genuine replacement parts for Landmann 23514](#)

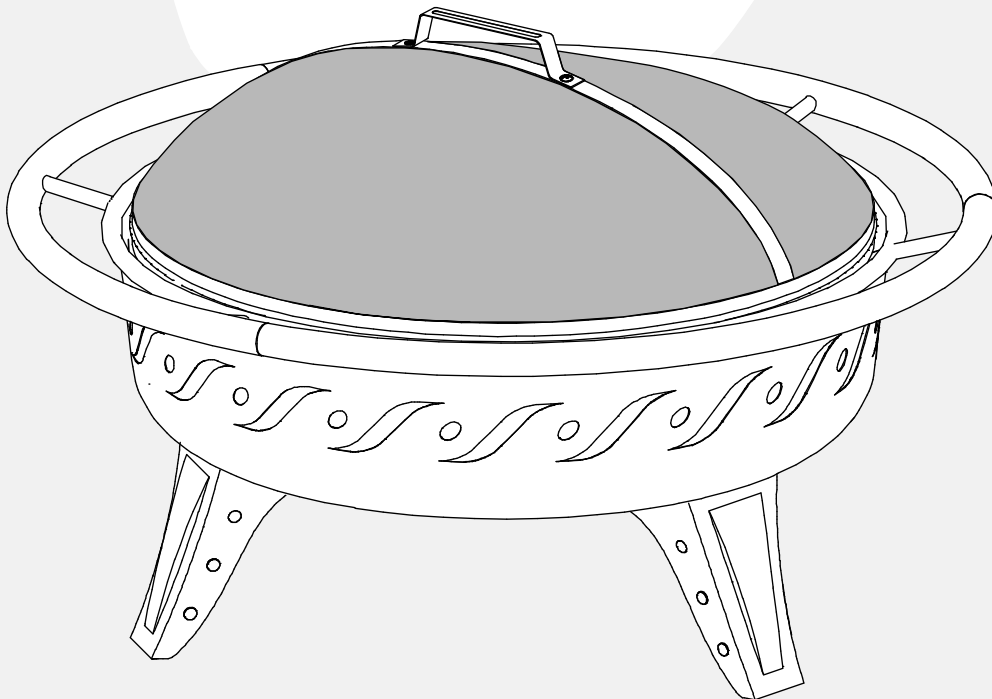


[Find Your Landmann Fire Pit Parts - Select From 36 Models](#)

----- Manual continues below -----



LANDMANN
patio lights



**Assembly and Use
Instructions for Model:**

**23510
23511
23512
23513
23514
23515**

*Instrucciones de armado y uso
para el modelo:*

*23510
23511
23512
23513
23514
23515*

VER. 1, 10/29/2012



**PLEASE READ ALL RULES FOR SAFE OPERATION
AND HELPFUL HINTS BEFORE USING.**

*POR FAVOR LEA TODAS LAS REGLAS DE SEGURIDAD OPERACIONAL
Y CONSEJOS ÚTILES ANTES DE USAR.*



**READ FIRST!
RULES FOR PATIO LIGHTS VSB FIREWAVE
FIRE PIT SAFE OPERATION.**



¡LEER PRIMERO!

**NORMAS PARA UN FUNCIONAMIENTO SEGURO
DEL BRASERO PATIO LIGHTS VSB FIREWAVE.**

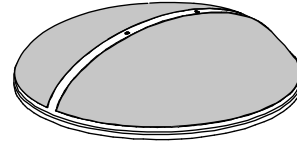
- THIS OUTDOOR FIRE PIT IS FOR OUTDOOR USE ONLY!
- USE ONLY ON BRICK, CONCRETE, STONE OR OTHER MASONRY SURFACES!
- DO NOT USE ON LAWNS, WOODEN DECKS OR ASPHALT!
- KEEP THE OUTDOOR FIRE PIT A MINIMUM OF 10 FT. AWAY FROM BUILDINGS, STRUCTURES, ANY FLAMMABLE ITEMS AND VEHICLES.
- NEVER USE UNDER LOW HANGING TREE BRANCHES, TRELLIS, OVERHANGS OF ANY KIND INCLUDING COVERED PORCHES.
- **WARNING!** NEVER USE GASOLINE, ALCOHOL OR VOLATILE FLUIDS TO START OR RESTART FIRES.
- FOR LONGER PRODUCT LIFE, KEEP FIRES TO A RESPECTABLE SIZE, DO NOT OVERLOAD.
- THE OUTDOOR FIRE PIT IS FOR ADULT USE ONLY.
- DO NOT LEAVE UNATTENDED AT ANY TIME WHILE IN USE.
- DO NOT MOVE THE FIRE PIT DURING USE.
- DO NOT USE IN WINDY CONDITIONS!
- DO NOT OVERLOAD OR USE FOR BURNING GARBAGE.
- USE CAUTION WHEN TENDING THE FIRE, AS SURFACES WILL BECOME VERY HOT WHILE IN USE.
- USE MITTENS OR GLOVES WITH THE POKER TO REMOVE THE SPARK GUARD, THE SPARK GUARD WILL BECOME VERY HOT!!
- USE CAUTION WHEN REMOVING THE SPARK GUARD, AS HOT STEAM OR A FLARE UP COULD CAUSE BURNS.
- BEFORE EACH USE MAKE SURE THE OUTDOOR FIRE PIT IS IN GOOD WORKING CONDITION.
- USE CAUTION AFTER THE FIRE HAS BEEN EXTINGUISHED, SURFACES WILL REMAIN HOT FOR SOME TIME.
- THE OUTDOOR FIRE PIT MUST BE COMPLETELY COOLED OFF AND ALL EMBERS MUST BE EXTINGUISHED BEFORE ANY COVER CAN BE USED.

- ¡ESTE BRASERO PARA EXTERIORES SOLO DEBE USARSE EN EXTERIORES!
- ¡USE SOLAMENTE SOBRE LADRILLO, CONCRETO, PIEDRA U OTRAS SUPERFICIES DE MAMPOSTERÍA!
- ¡NO USE SOBRE CÉSPED, PLATAFORMAS DE MADERA NI ASFALTO!
- MANTENGA EL BRASERO PARA EXTERIORES A UNA DISTANCIA MÍNIMA DE 10 PIES DE EDIFICIOS, ESTRUCTURAS, ARTÍCULOS INFLAMABLES Y VEHÍCULOS.
- NUNCA USE DEBAJO DE RAMAS DE ÁRBOLES BAJAS, ENREJADOS, OBJETOS SALIENTES DE CUALQUIER CLASE, INCLUIDOS PORCHES CUBIERTOS.
- **¡ADVERTENCIA!** NUNCA USE GASOLINA, ALCOHOL NI LÍQUIDOS VOLÁTILES PARA ENCENDER O REAVIVAR FUEGOS.
- PARA LOGRAR UNA MAYOR VIDA ÚTIL DEL PRODUCTO, MANTENGA EL FUEGO A UN NIVEL RESPETABLE; NO LO SOBRECARGUE.
- EL BRASERO PARA EXTERIORES SOLO PUEDE SER UTILIZADO POR PERSONAS ADULTAS.
- NO DEJE EL BRASERO SIN ATENCIÓN EN NINGÚN MOMENTO DURANTE SU USO.
- NO MUEVA EL BRASERO DURANTE SU USO.
- ¡NO LO USE EN PRESENCIA DE VIENTOS FUERTES!
- NO LO SOBRECARGUE NI LO USE PARA QUEMAR DESECHOS.
- TENGA PRECAUCIÓN AL ARMAR EL FUEGO, DADO QUE LAS SUPERFICIES SE CALENTARÁN DEMASIADO DURANTE SU USO.
- USE MITONES O GUANTES CON EL ATIZADOR PARA QUITAR LA PROTECCIÓN CONTRA CHISPAS; ¡LA PROTECCIÓN CONTRA CHISPAS SE CALENTARÁ MUCHO!
- TENGA PRECAUCIÓN AL QUITAR LA PROTECCIÓN CONTRA CHISPAS, DADO QUE EL VAPOR CALIENTE O UNA LLAMA PUEDEN OCASIONAR QUEMADURAS.
- ANTES DE CADA USO, ASEGÚRESE DE QUE EL BRASERO PARA EXTERIORES ESTÉ EN BUENAS CONDICIONES DE FUNCIONAMIENTO.
- TENGA PRECAUCIÓN DESPUÉS DE APAGAR EL FUEGO; LAS SUPERFICIES SEGUIRÁN CALIENTES POR UN TIEMPO.
- EL BRASERO PARA EXTERIORES DEBE HABERSE ENFRIADO COMPLETAMENTE, Y TODAS LAS BRASAS SE DEBEN HABER APAGADO ANTES DE PODER COLOCARLE UNA CUBIERTA.

**PARTS LIST
LISTA DE PARTES**

When unpacking the fire pit from the carton, make sure you find and become familiar with all the parts listed below. Use caution as some parts may have sharp edges.

Al desembalar el brasero de la caja, asegúrese de buscar y familiarizarse con todas las partes mencionadas a continuación. Tenga cuidado ya que algunas piezas pueden tener bordes afilados.



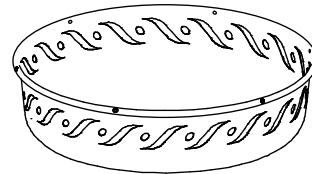
AA

(1) SPARK GUARD
(1) PROTECCIÓN CONTRA CHISPAS



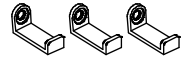
W

(1) SPARK GUARD HANDLE
(1) PROTECCIÓN CONTRA CHISPAS MANGO



C

(1) FIREBOWL
(1) RECIPIENTE PARA FUEGO



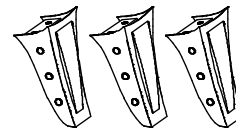
M

(3) PINS
(3) CLAVIJAS



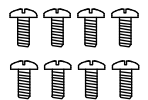
DD

(3) RING SECTIONS
(3) SECCIONES DEL ARO



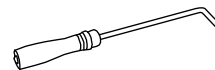
E

(3) LEGS
(3) PATAS



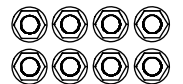
X

(8) M6 x 10MM BOLTS
(8) M6 x 10MM PERNOS



F

(1) POKER
(1) ATIZADOR



Z

(6) M6 x 25MM BOLTS
(BOLTS ARE PRE-ASSEMBLED TO RING)
(6) M6 x 25MM PERNOS
(LOS PERNOS ESTÁN PREENSAMBLADOS AL ARO)

(8) M6 FLANGE HEXNUT
(8) M6 TUERCAS HEXAGONALES DE BRIDA



FIRE PIT ASSEMBLY INSTRUCTIONS
INSTRUCCIONES PARA EL ARMADO DEL BRASERO



A Phillips or plain screwdriver and an adjustable wrench are needed for assembly.
 Se necesita un destornillador Phillips o plano y una llave ajustable para el armado.

Assembly time: 15 minutes
 El tiempo de la asamblea: 15 minutos

STEP 1: ASSEMBLE THE LEGS
PASO 1: ENSAMBLE LAS PATAS

Take each of the (3) legs [E] and assemble them to the firebowl [C] as shown using (6) 10MM bolts [X] and (6) hexnuts [Z]. Tighten securely with adjustable wrench.
 Tome cada uno del (3) patas [E] y réunalos al brasero [C] como utilizar mostrado (6) 10MM pernos [X] y (6) tuercas hexagonales [Z]. Apriete firmemente con llave inglesa ajustable.

STEP 2: ASSEMBLE RING SECTIONS
PASO 2: ENSAMBLE LAS SECCIONES DEL ARO

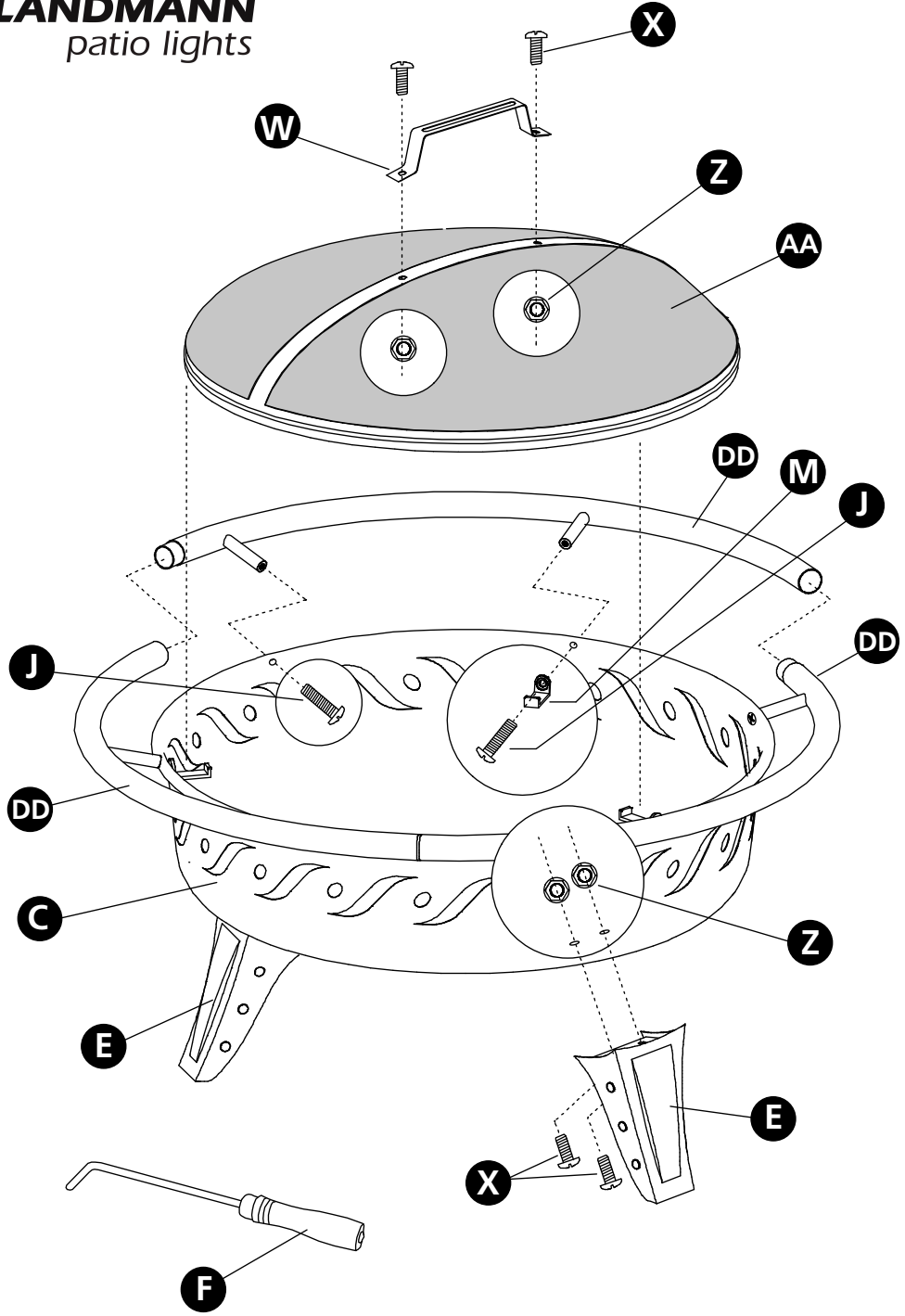
Assemble (1) ring section [DD] to the firebowl [C] using (2) 25MM bolts [J]. For each ring section, assemble (1) pin [M] as shown between the bolt and the firebowl. Assemble the remaining (2) ring sections the same way. Be sure the pins are evenly spaced. Hand tighten the bolts only until all ring sections are assembled, then tighten all bolts securely.
 Ensamble la (1) sección del aro [DD] al recipiente de fuego [C] usando (2) 25MM pernos [J]. Para cada sección del aro, ensamble (1) clavija [M] como se indica, entre el perno y el recipiente para fuego. Ensamble las (2) secciones del aro restantes de la misma forma. Asegúrese de que las clavijas estén uniformemente espaciadas. Ajuste a mano los pernos sólo hasta que las secciones del aro estén ensambladas, luego ajuste los pernos firmemente.

STEP 3: ASSEMBLE SPARK GUARD HANDLE AND PLACE SPARK GUARD
PASO 3: ENSAMBLE PROTECCIÓN CONTRA CHISPAS MANGO Y COLOQUE LA PROTECCIÓN CONTRA CHISPAS

Assemble the spark guard handle [W] using (2) 10MM bolts [X] and (2) hexnuts [Z]. Place the spark guard [AA] onto the pins [M]. The spark guard keeps sparks contained in the fire pit. PLEASE USE at all times.
 Ensamble la protección contra chispas mango [W] utilizando (2) 10MM pernos [X] y (2) tuercas hexagonales [Z]. Coloque la protección contra chispas [AA] sobre las clavijas [M]. El guardia de la chispa mantiene chispas contenidas en el hoyo del fuego. UTILICE POR FAVOR siempre.

STEP 4: ADD SAND
PASO 4: AGREGUE ARENA

Before using, add a 1-1.5 in. layer of sand or about 5 lbs. (size wise, its the same amount as a 5 lb. bag of sugar) to the bottom of the firebowl. This will help against the corrosive nature of the ashes and help radiate the heat upwards.
 Antes de usar, agregue una capa de 2.5 a 3.8 cm de arena o aproximadamente 5 libras (medido con consideración, es la misma cantidad que una bolsa de 5 libras de azúcar) en la parte inferior del brasero. Esto ayudará a protegerlo contra la naturaleza corrosiva de las cenizas e irradiará el calor hacia arriba.



WARNING!
¡ADVERTENCIA!

CARBON MONOXIDE HAZARD!
 BURNING WOOD OR CHARCOAL PRODUCES CARBON MONOXIDE, WHICH HAS NO ODOR AND CAN CAUSE DEATH IF BURNED IN ENCLOSED AREAS. NEVER BURN WOOD OR CHARCOAL INSIDE HOMES, VEHICLES, TENTS OR ANY OTHER ENCLOSED AREAS.

¡PELIGRO DE MONÓXIDO DE CARBONO!
 LA COMBUSTIÓN DE LA MADERA O DEL CARBÓN PRODUCE MONÓXIDO DE CARBONO, QUE NO TIENE OLOR Y PUEDE CAUSAR LA MUERTE SI SE QUEMA EN ÁREAS CERRADAS. NUNCA QUEME MADERA NI CARBÓN EN EL INTERIOR DE VIVIENDAS, VEHÍCULOS, CARPAS O CUALQUIER OTRA ÁREA CERRADA.

IMPORTANT!
ADD 5 LBS OF SAND TO THE BOTTOM OF THE FIREBOWL.

¡IMPORTANTE!
AGREGUE 5 LIBRAS DE ARENA EN LA PARTE INFERIOR DEL BRASERO.

DO NOT RETURN PRODUCT TO THE STORE. IF YOU HAVE QUESTIONS OR HAVE TROUBLE WITH ASSEMBLY, PLEASE CALL 1-800-321-3473 FOR ASSISTANCE.

NO DEVUELVA EL PRODUCTO A LA TIENDA. SI TIENE PREGUNTAS O PROBLEMAS DURANTE EL ARMADO, LLAME AL 1-800-321-3473 PARA OBTENER AYUDA.



HELPFUL HINTS:
CONSEJOS ÚTILES:

- ADDING 5 LBS OF SAND TO THE BOTTOM OF THE FIREBOWL WILL EXTEND THE FIREBOWL LIFE.
- KEEP THE FIRE PIT OUT OF THE WEATHER AND ELEMENTS.
- STORE THE FIRE PIT IN A DRY LOCATION OUT OF THE WEATHER.
- DO NOT LET THE FIREBOWL FILL WITH WATER.
- DO NOT DUMP ASHES WHERE A FIRE CAN BE STARTED.
- DISPOSE OF ASHES IN PROPER RECEPTACLE ONLY AFTER ASHES HAVE COOLED.
- USE ANY COVER ONLY AFTER THE FIRE PIT IS COMPLETELY COOL TO THE TOUCH.
- LA ADICIÓN DE 5 LIBRAS DE ARENA EN LA PARTE INFERIOR DEL BRASERO EXTENDERÁ LA VIDA ÚTIL DEL BRASERO.
- MANTENGA EL BRASERO PROTEGIDO DE LA LLUVIA Y DE LA INTEMPERIE.
- GUARDE EL BRASERO EN UN LUGAR SECO, PROTEGIDO DE LA INTEMPERIE.
- NO PERMITA QUE EL BRASERO SE LLENE CON AGUA.
- NO ARROJE CENIZAS EN LUGARES DONDE PUEDA INICIARSE UN INCENDIO.
- DESECHE LAS CENIZAS EN UN RECEPTÁCULO ADECUADO SOLAMENTE DESPUÉS DE QUE SE HAYAN ENFRIADO.
- ANTES DE COLOCAR CUALQUIER CUBIERTA, EL BRASERO DEBE ESTAR COMPLETAMENTE FRÍO AL TACTO.

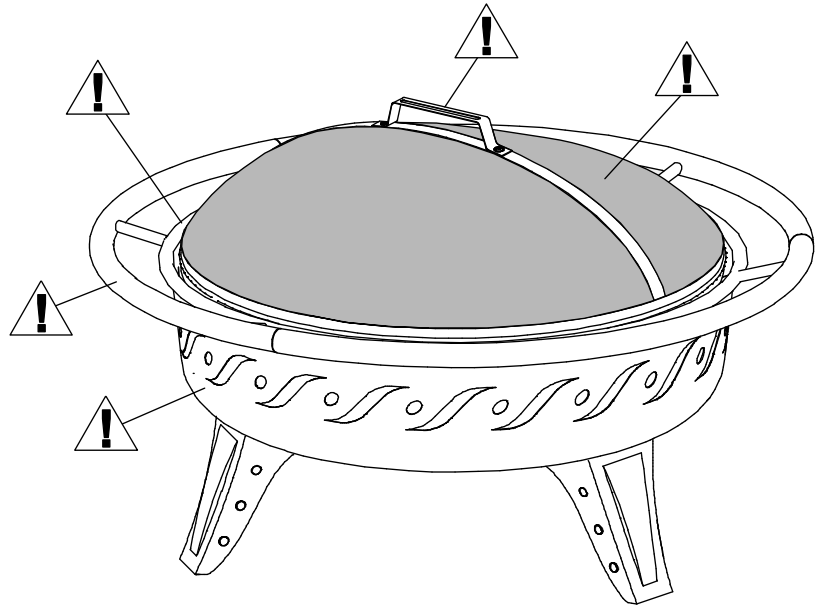


⚠ WARNING!
¡ADVERTENCIA!

NEVER USE GASOLINE, ALCOHOL OR VOLATILE FLUIDS TO START OR RESTART FIRES.
NUNCA USE GASOLINA, ALCOHOL NI LÍQUIDOS VOLÁTILES PARA ENCENDER O REAVIVAR FUEGOS.

Congratulations on your purchase of the Patio Lights VSB Firewave Fire Pit! At Landmann USA, we strive to provide you with an easy to use, easy to assemble product. However, in the unlikely event your package should have a missing or defective part, please contact us at: customerservice@landmann-usa.com -OR- 1-800-321-3473 M-F 8-5 ET. Proof of purchase may be required. Thank you!

¡Felicitaciones por su compra del brasero Patio Lights VSB Firewave! En Landmann USA, nos esforzamos para ofrecerle un producto fácil de usar y ensamblar. No obstante, en el caso poco probable de que su paquete incluya una pieza defectuosa o falte alguna de las piezas, comuníquese con nosotros a: customerservice@landmann-usa.com -O- 1-800-321-3473, de lunes a viernes de 8:00 a. m. a 5:00 p. m.; hora del este.



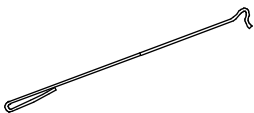
⚠
HOT SURFACES DURING USE!
¡LAS SUPERFICIES ESTÁN CALIENTES DURANTE SU USO!

AVAILABLE ACCESSORIES FOR THE PATIO LIGHTS VSB
DISPONIBLE ACCESORIOS PARA PATIO LIGHTS VSB

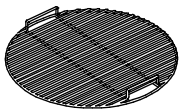
These custom made accessories are made just for the Patio Lights VSB Fire Pit.
Estos accesorios personalizados solamente pueden usarse con el brasero Patio Lights VSB.



COVER
MODEL 29300
CUBIERTA
MODELO 29300



MULTI-PURPOSE POKER
MODEL 29240
ATIZADOR MULTIUSO
MODELO 29240



COOKING GRATE
MODEL 29200
PARRILLA DE COCCIÓN
MODELO 29200

Landmann® Limited
Distributed by Landmann® USA
Distribuido por Landmann® USA
Cartersville, GA 30120
www.landmann-usa.com
Made in China
Hecho en China
© 2012 Landmann® USA

⚠ HOT!
¡CALIENTE!

⚠ WARNING!
¡ADVERTENCIA!

HOT SURFACES DURING USE! USE MITTENS, POKER OR GLOVES ON THESE PARTS.
¡LAS SUPERFICIES ESTÁN CALIENTES DURANTE SU USO! USE MITONES, UN ATIZADOR O GUANTES PARA MANIPULAR ESTAS PARTES.

Please visit our website at: www.landmann-usa.com
-OR-
Call customer service toll free at: 1-800-321-3473
Por favor, visite nuestro sitio web en: www.landmann-usa.com
-O-
Llame a la línea gratuita de servicio al cliente en: 1-800-321-3473