



ASSEMBLY MANUAL & PARTS LIST • MANUEL DE MONTAGE & LISTE DE PIÈCES • MANUAL DE ARMADO Y LISTA DE PARTES



HUNTINGTON™  
364264/67

HUNTINGTON™  
364254/57

RETAIN FOR FUTURE REFERENCE • VEUILLEZ CONSERVER POUR REFERENCE ULTERIEURE • CONSERVAR PARA FUTURAS CONSULTAS

1-800-265-2150

[info@omcbbq.com](mailto:info@omcbbq.com)

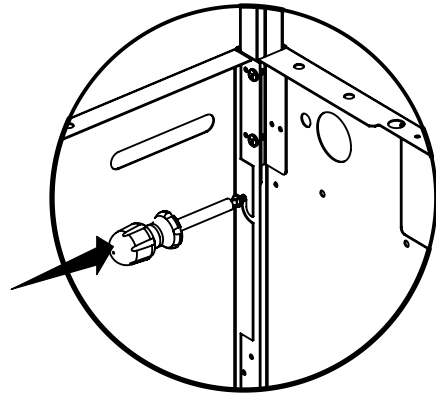
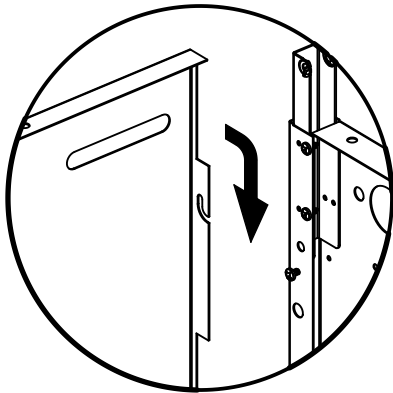
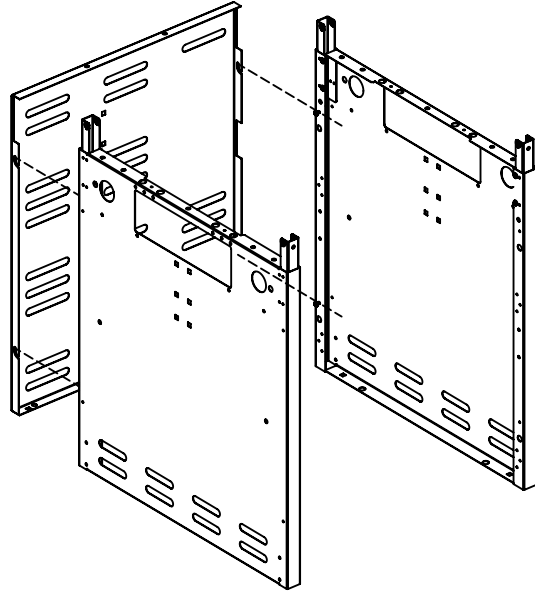
*Onward*  
SINCE 1906  
MANUFACTURING COMPANY  
585 KUMPF DRIVE LIMITED  
WATERLOO, ONTARIO, CANADA

50084-E32 Rev A 04/18



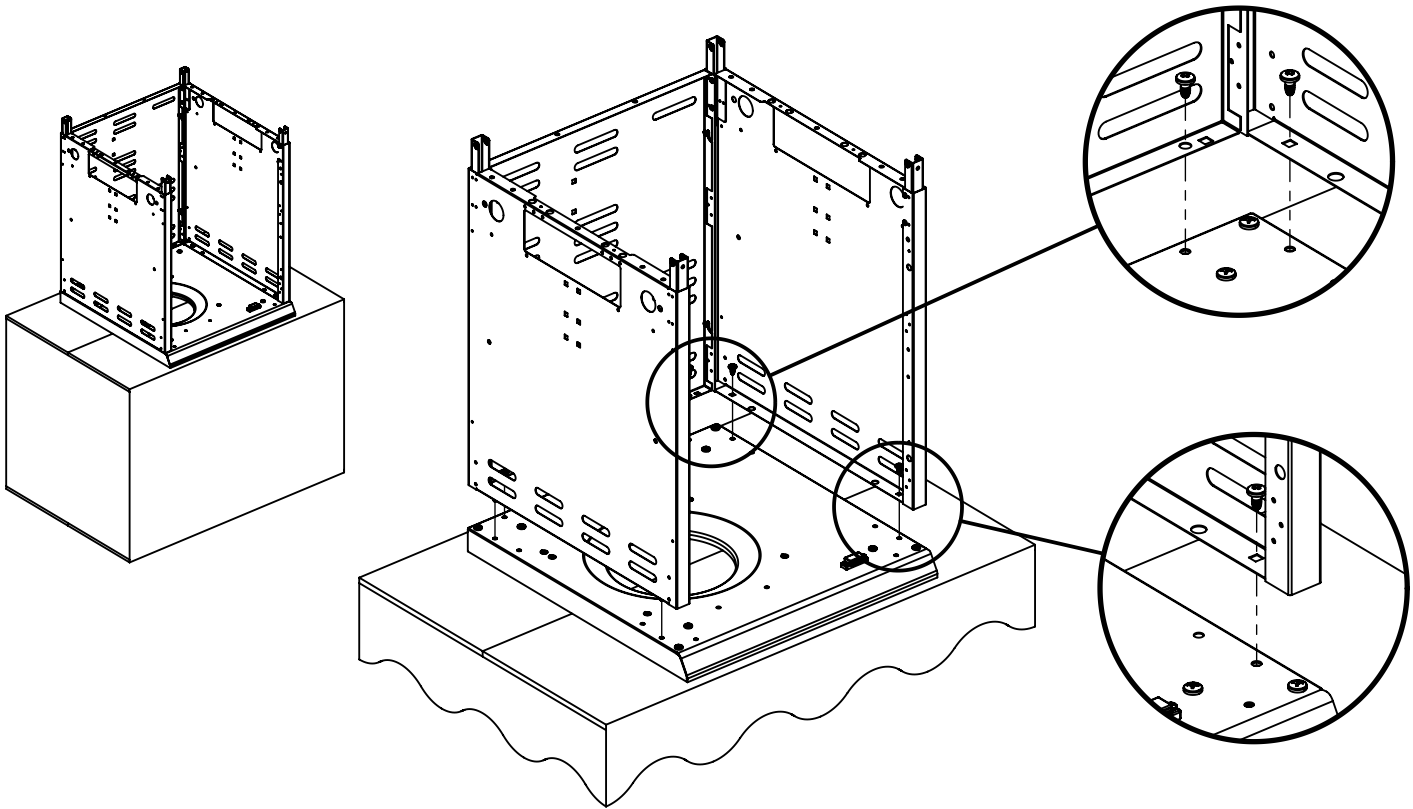
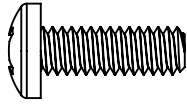


1



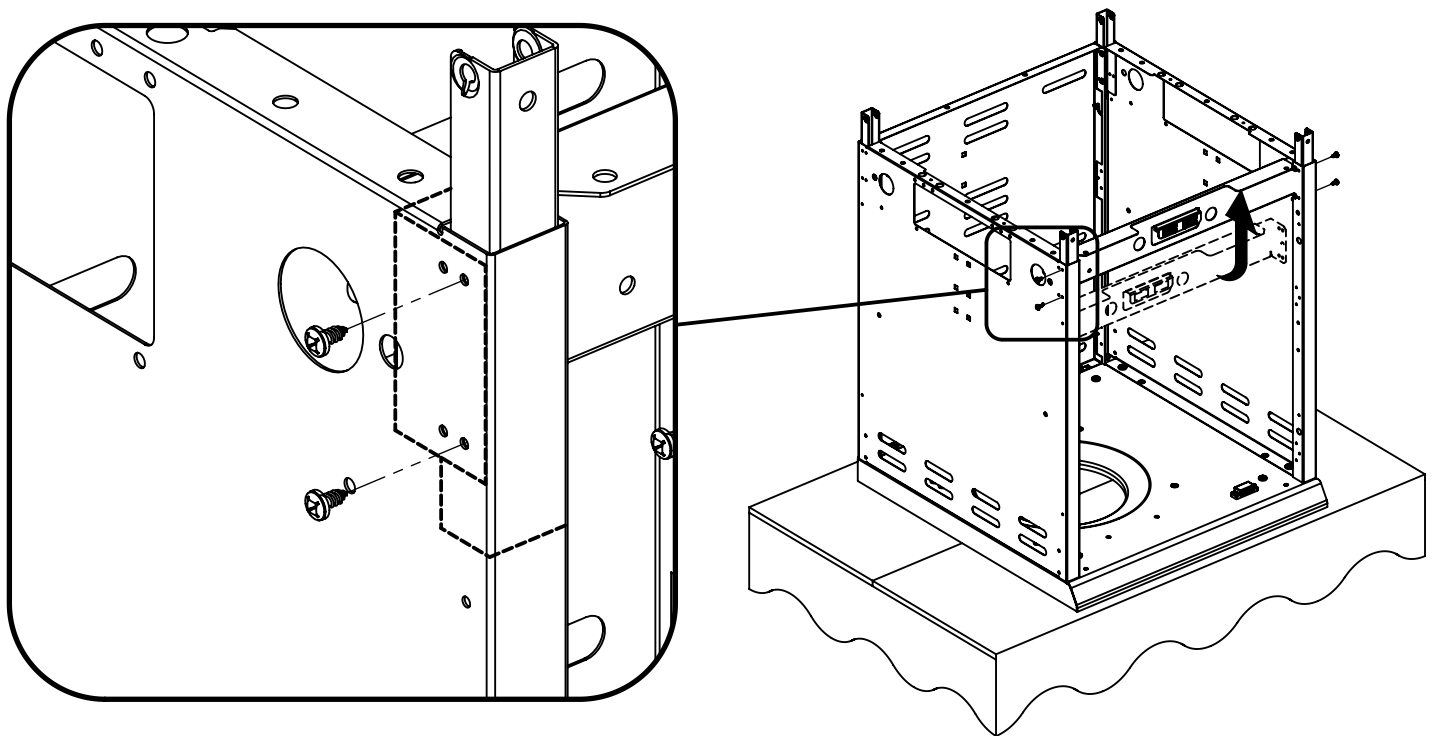
**2**

(6)



**3**

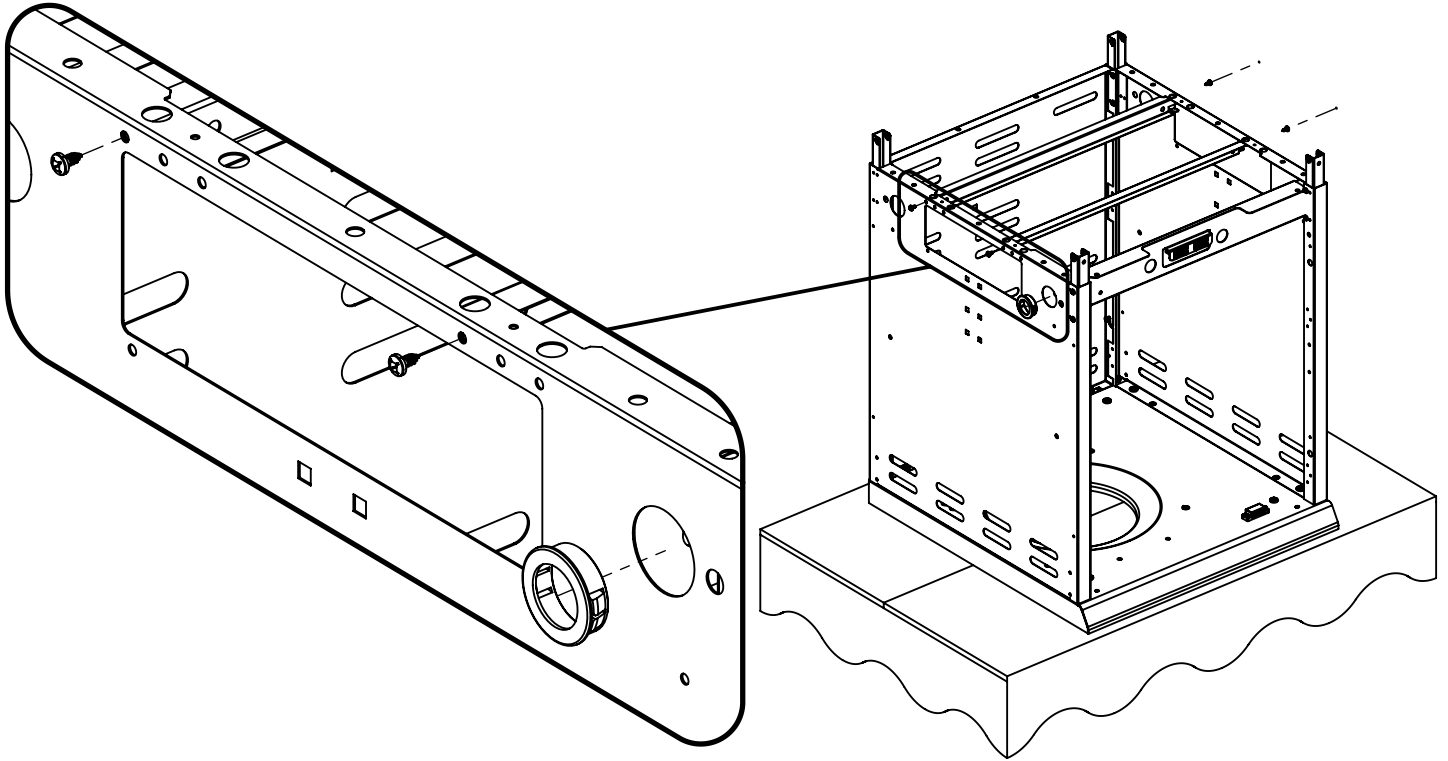
(4)



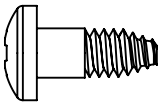
**4**

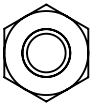
(4) 

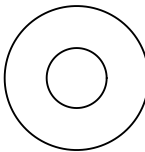
(1) 

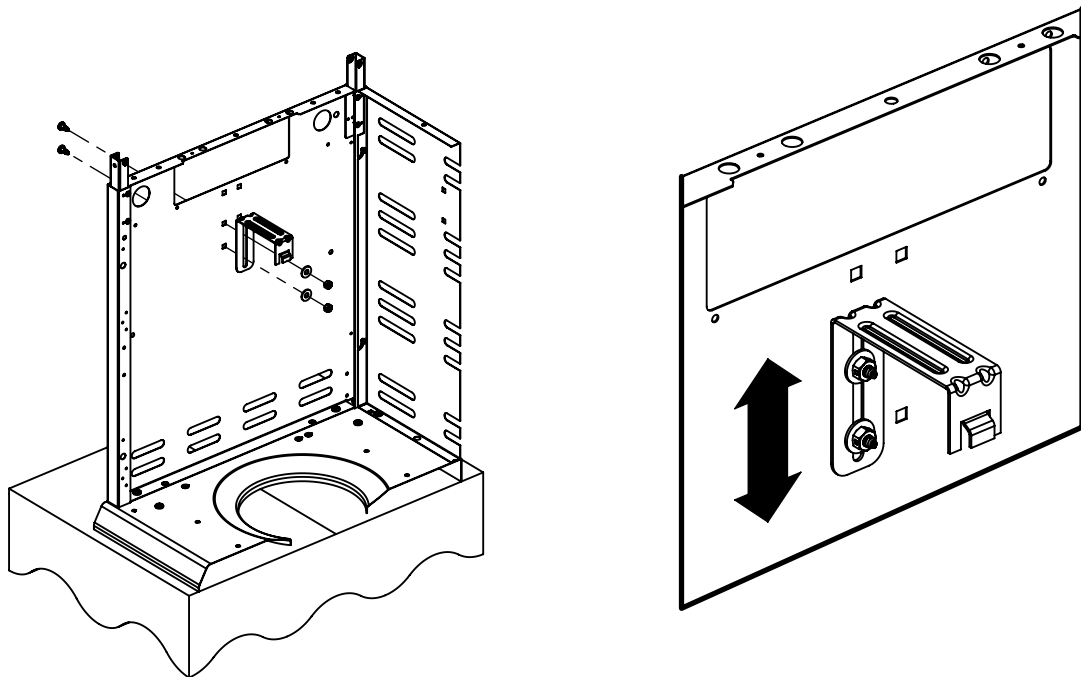


**5**

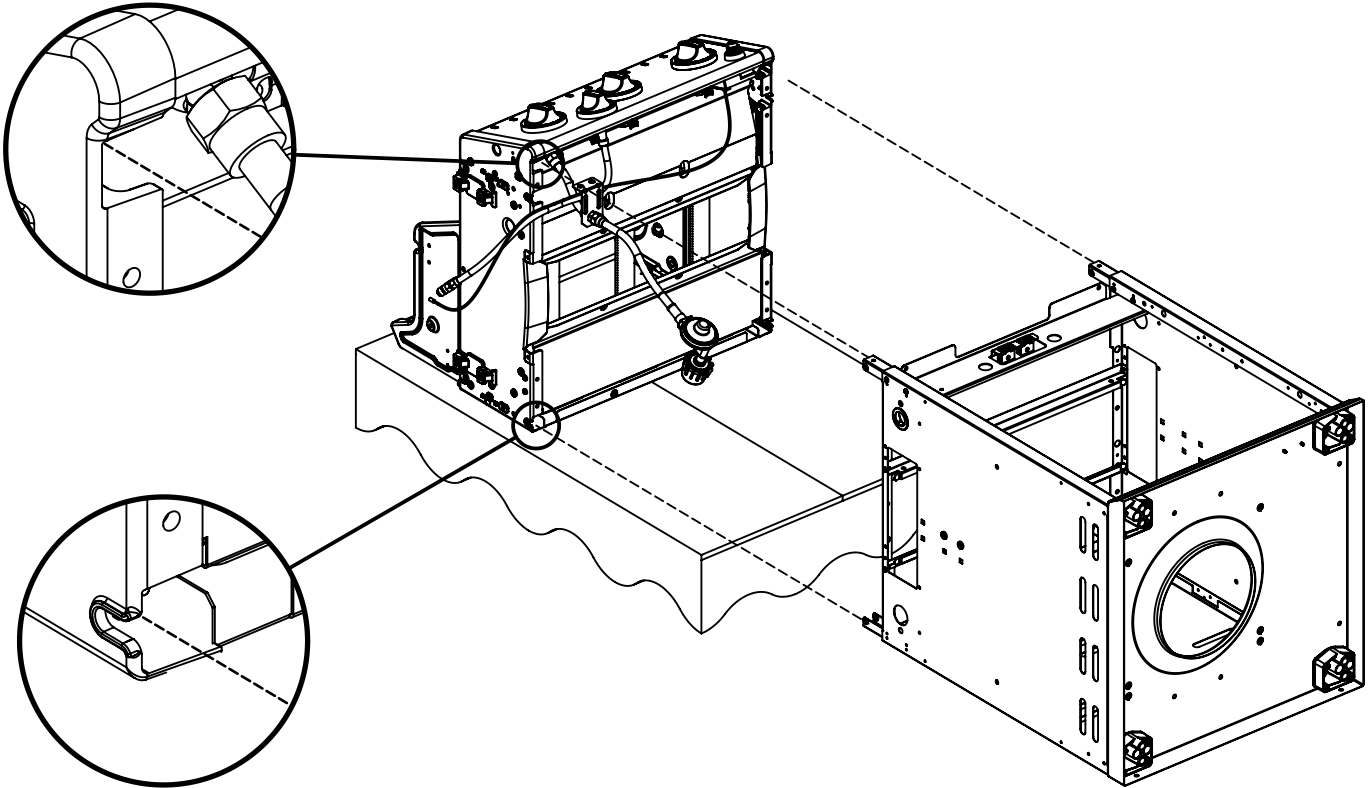
(2) 

(2) 

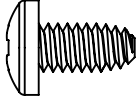
(2) 

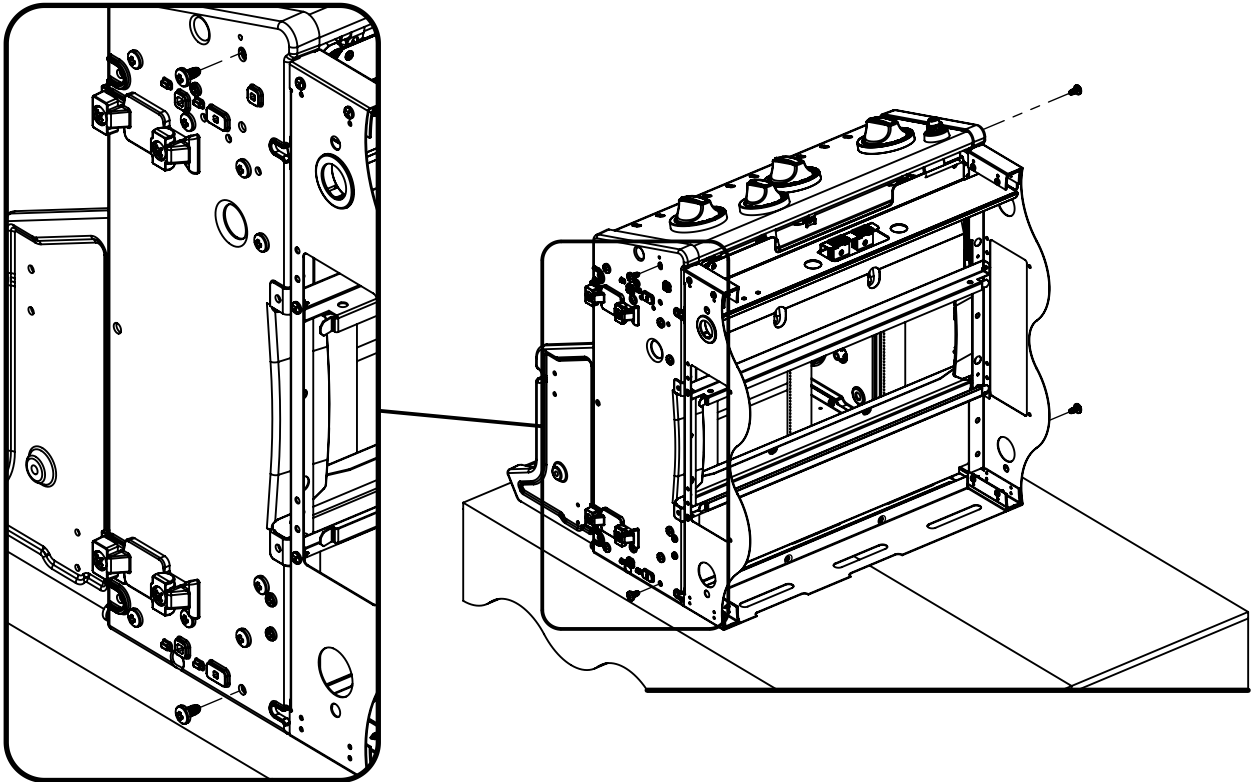


6



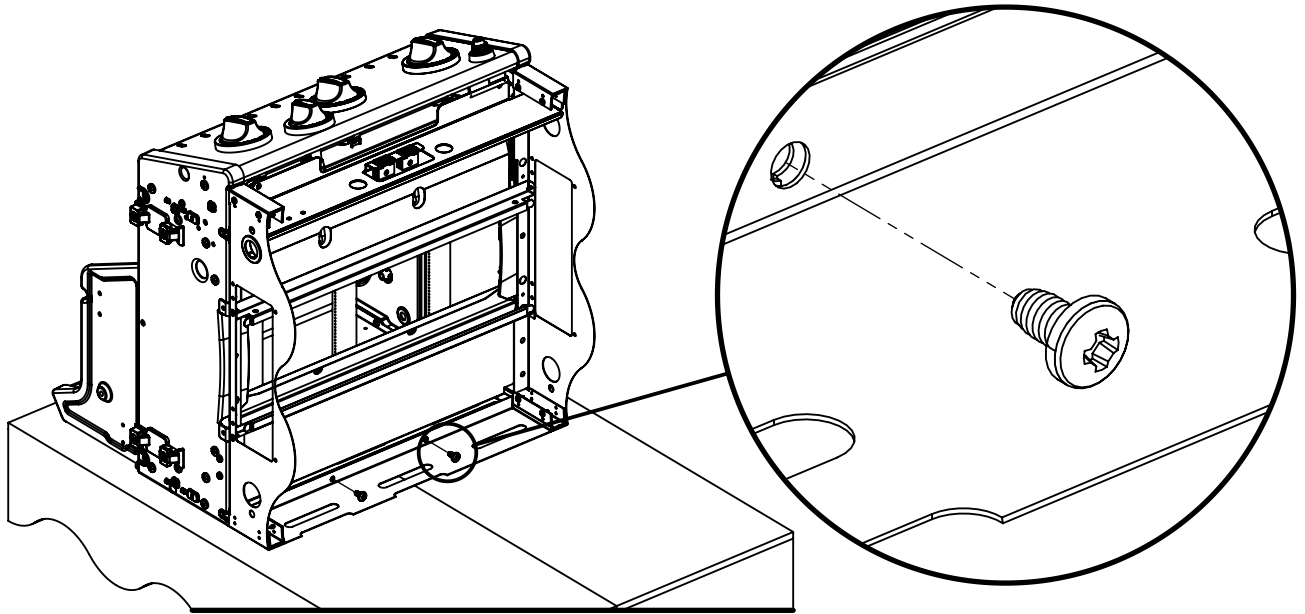
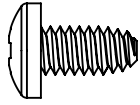
7

(4) 



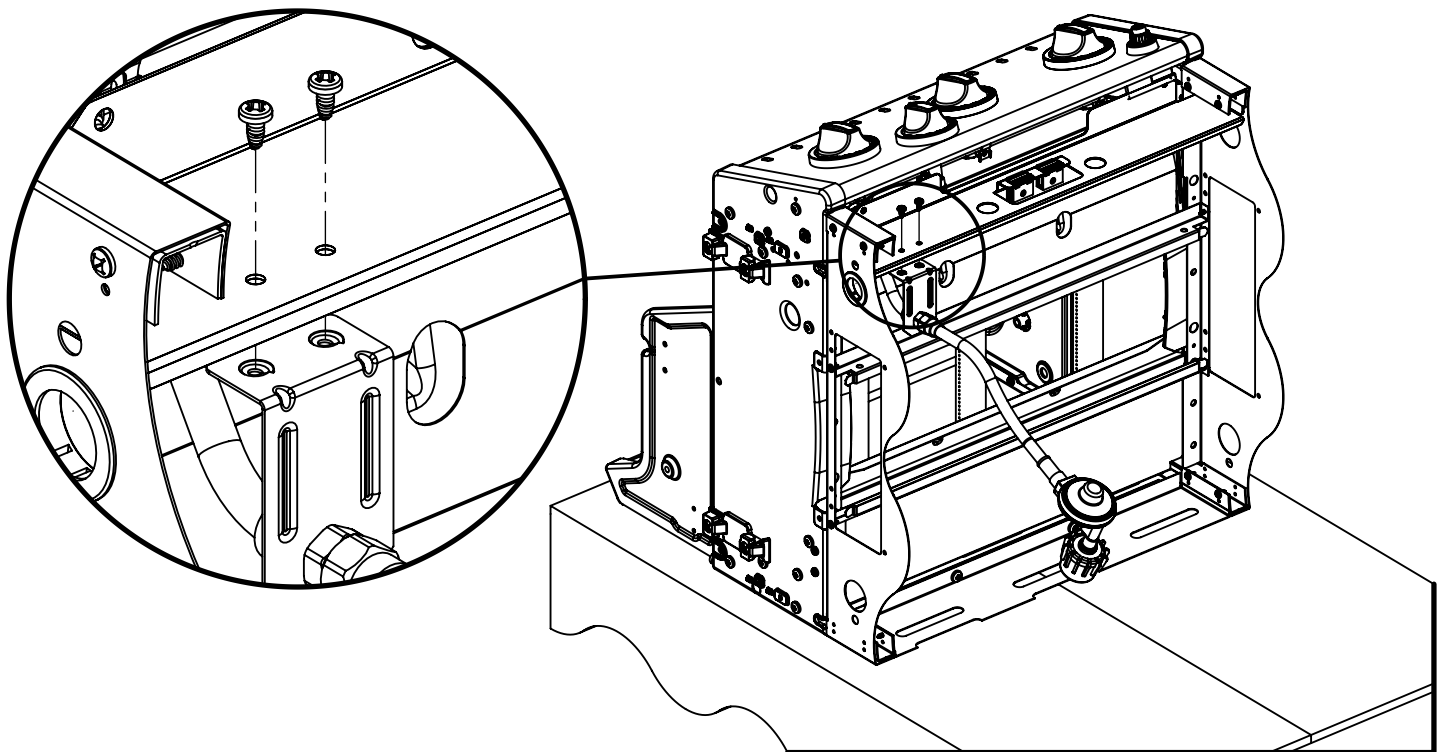
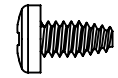
8

(2)



9

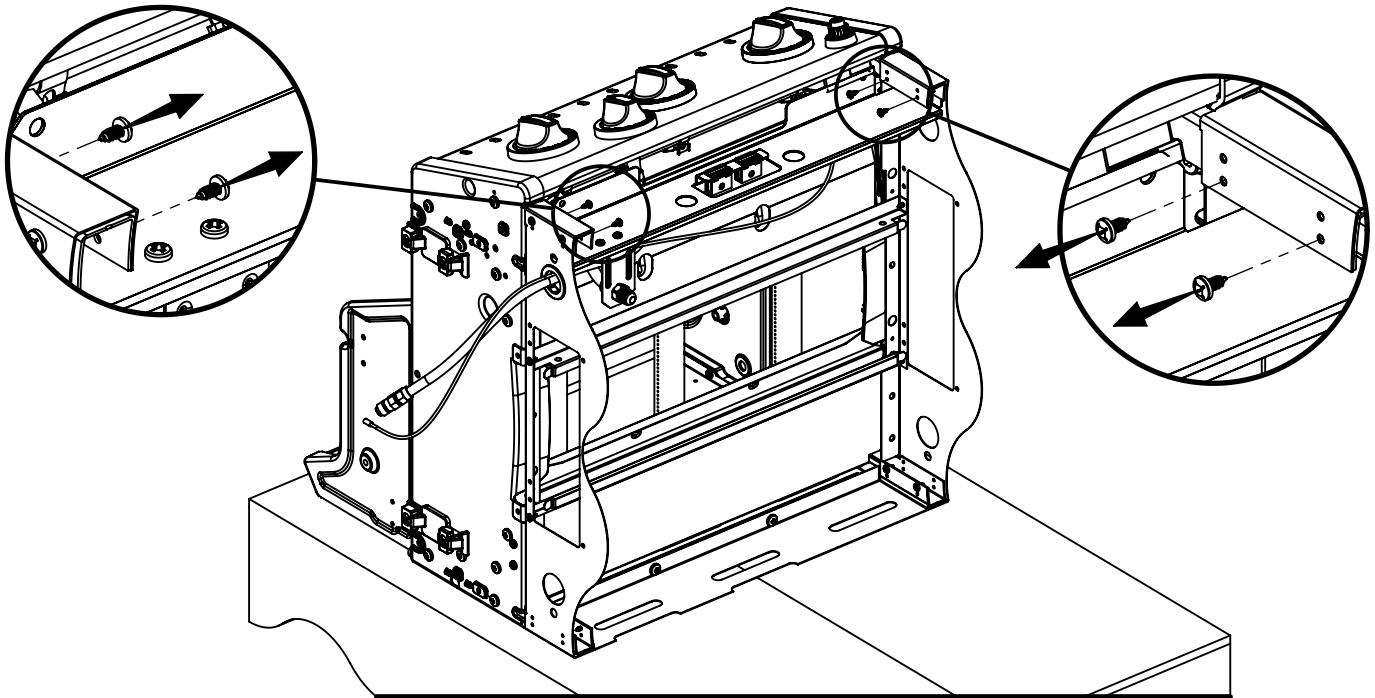
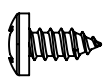
(2)





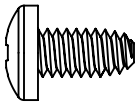
10

(4)

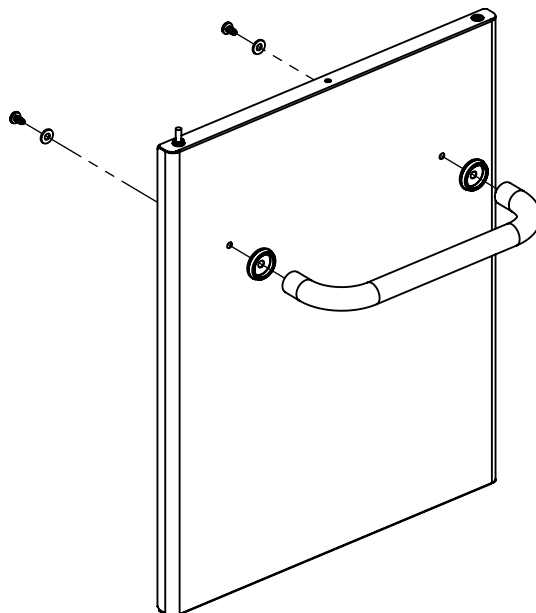
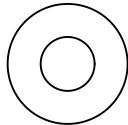


11

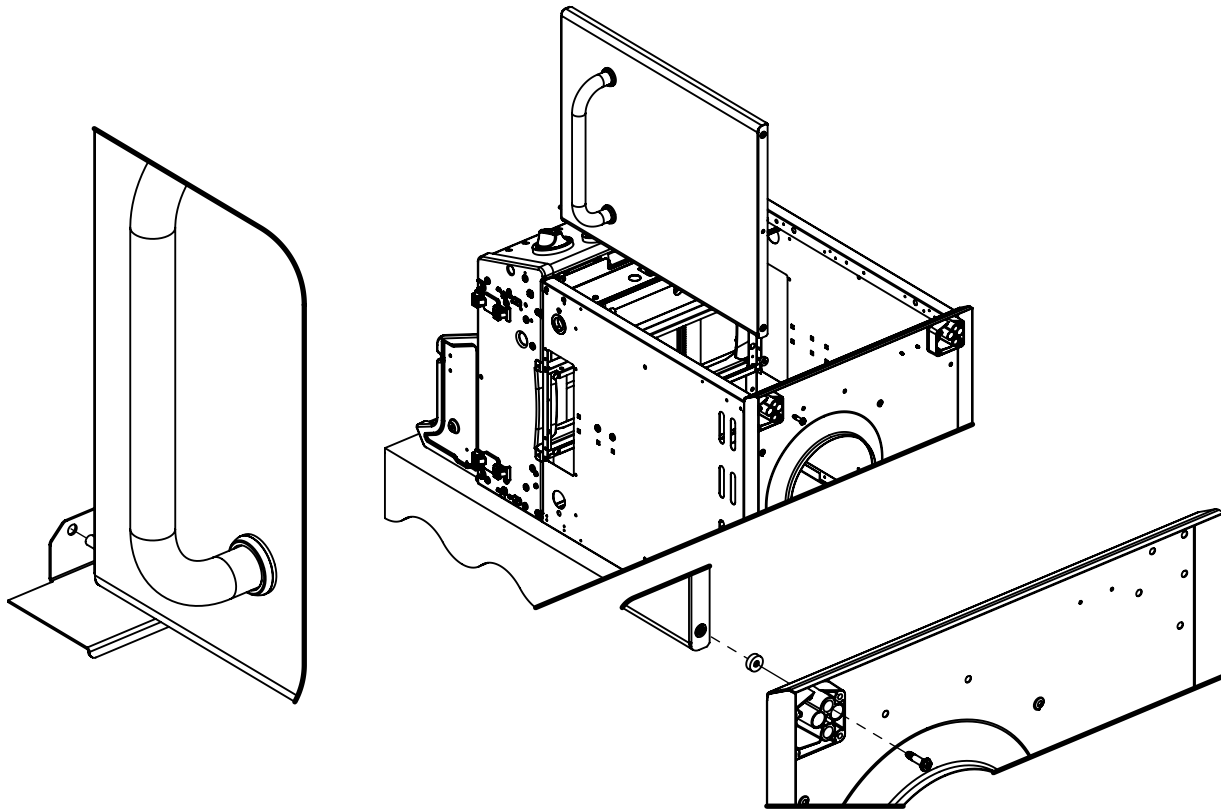
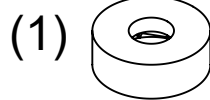
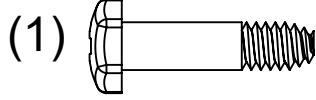
(4)



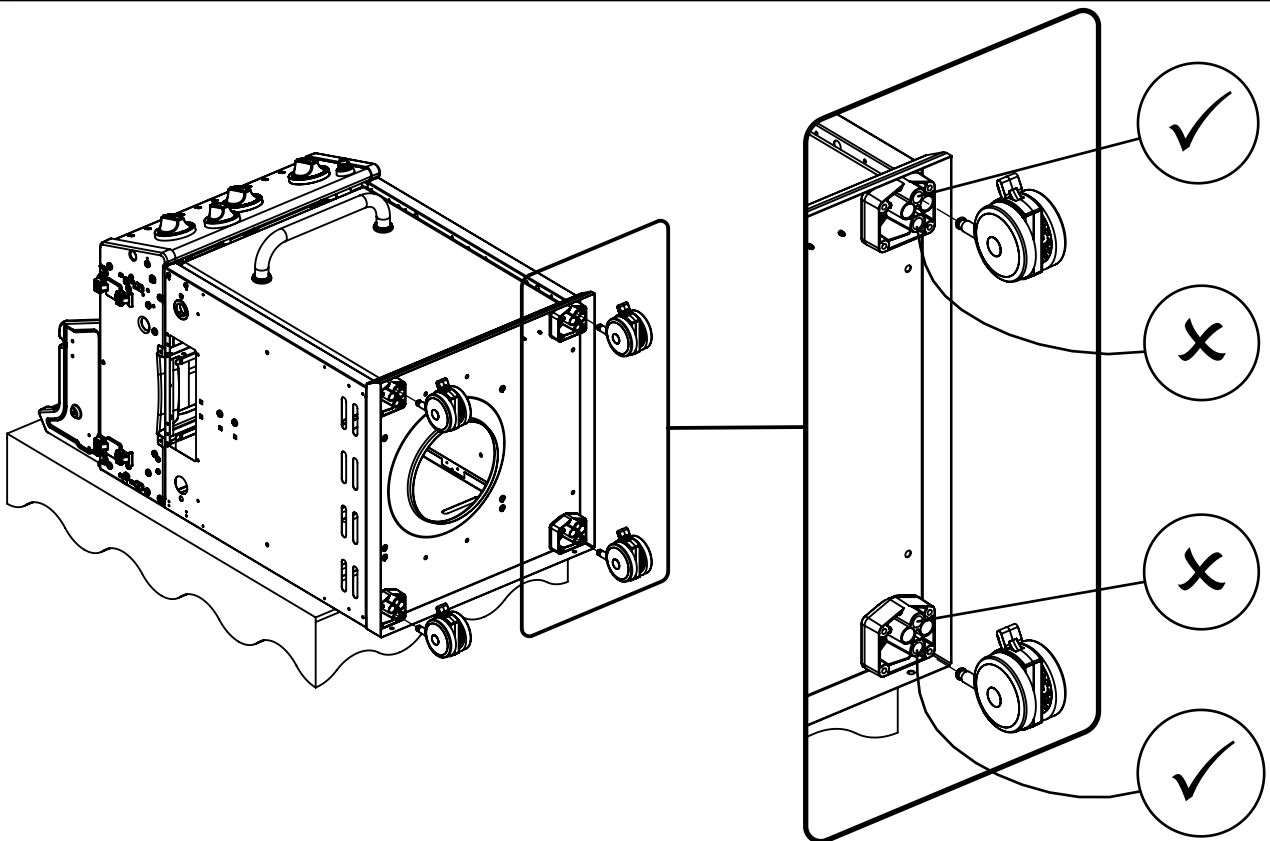
(4)



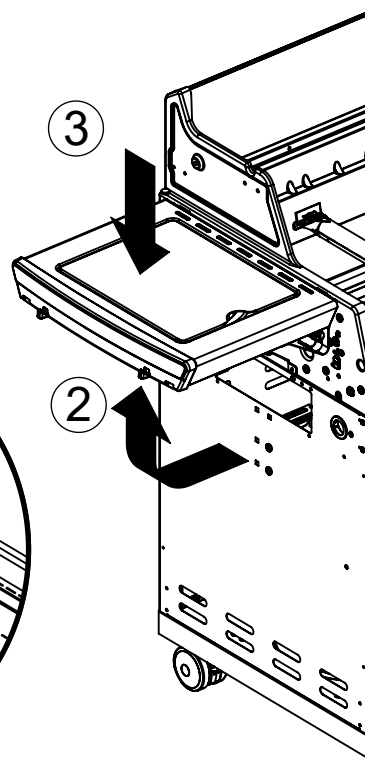
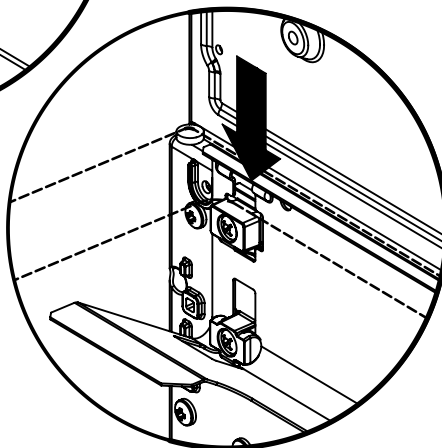
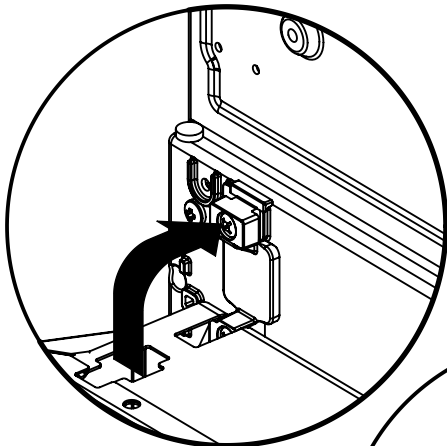
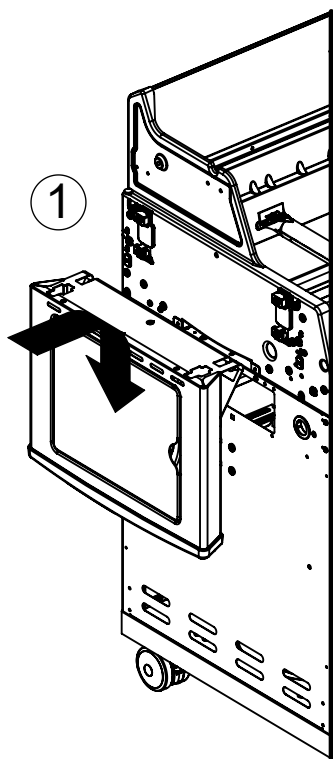
**12**



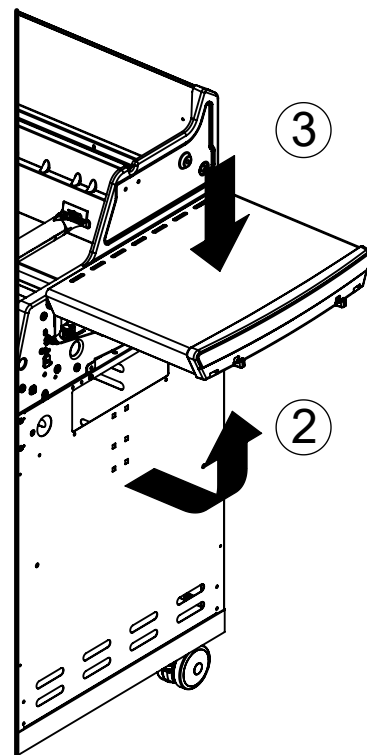
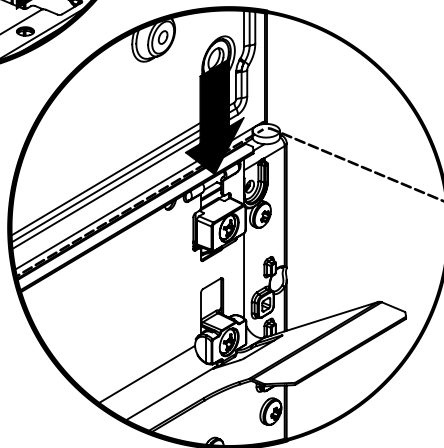
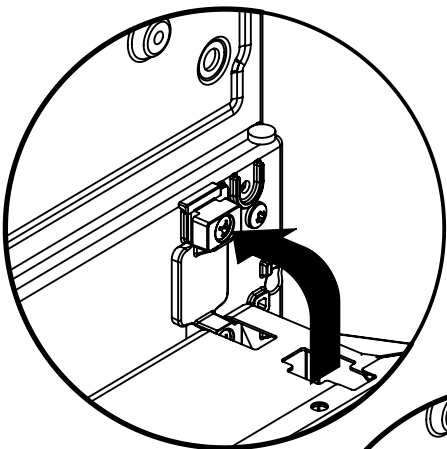
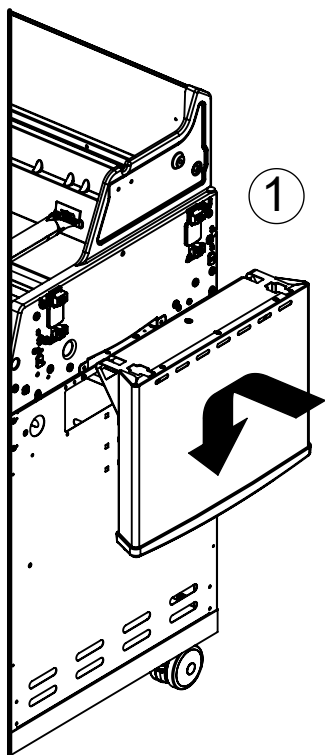
**13**



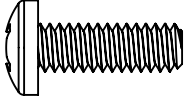
14

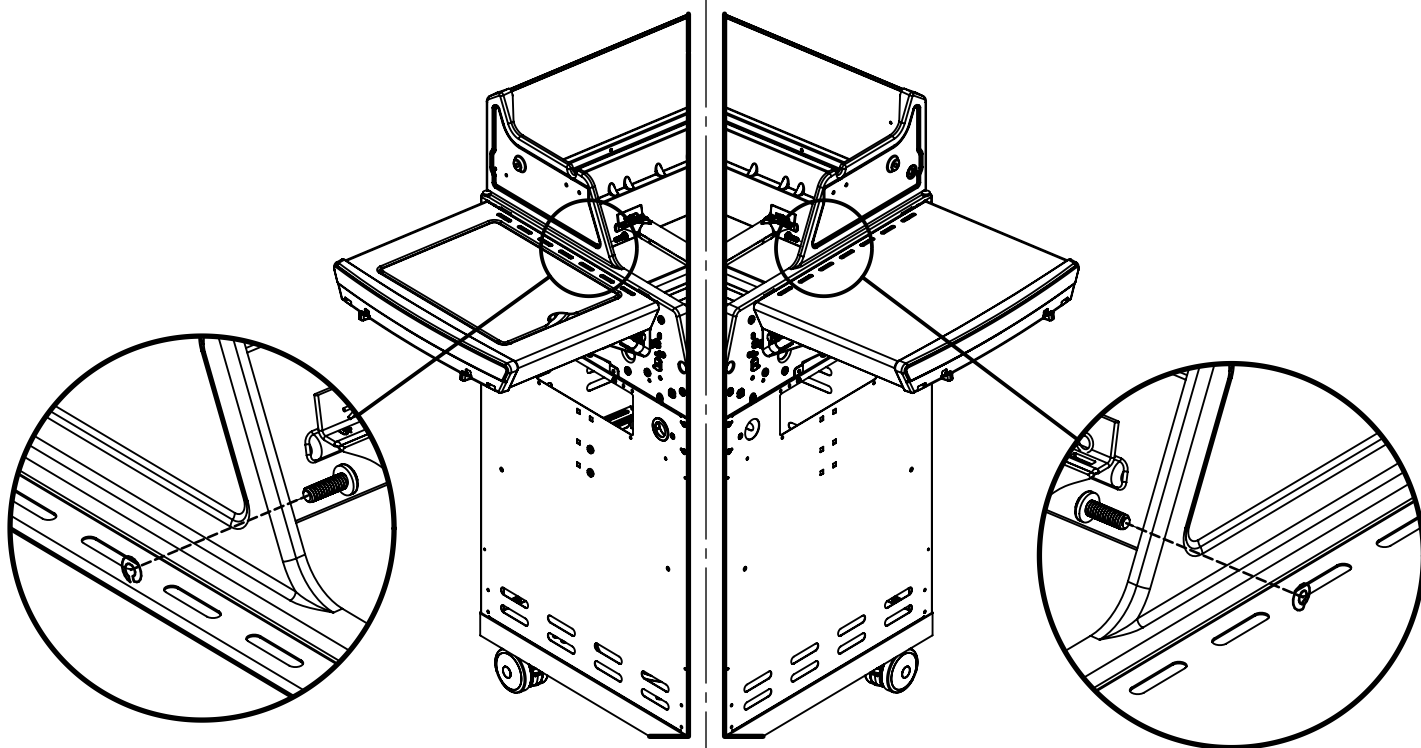


15

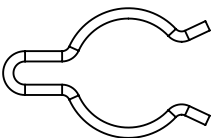


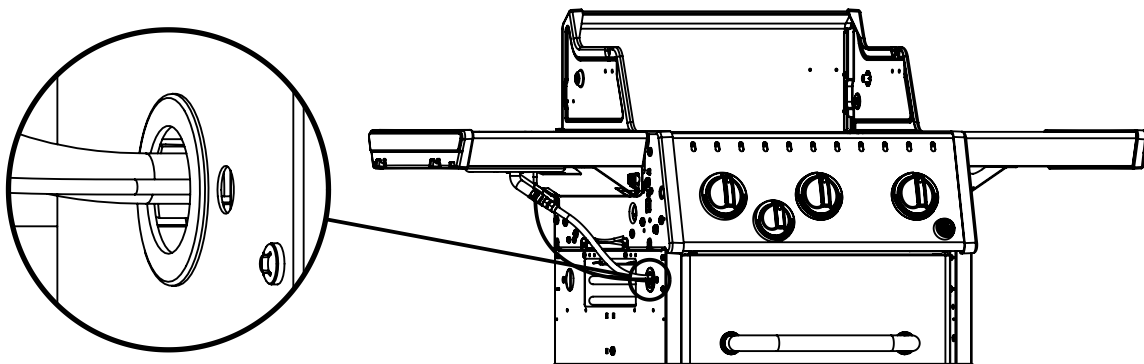
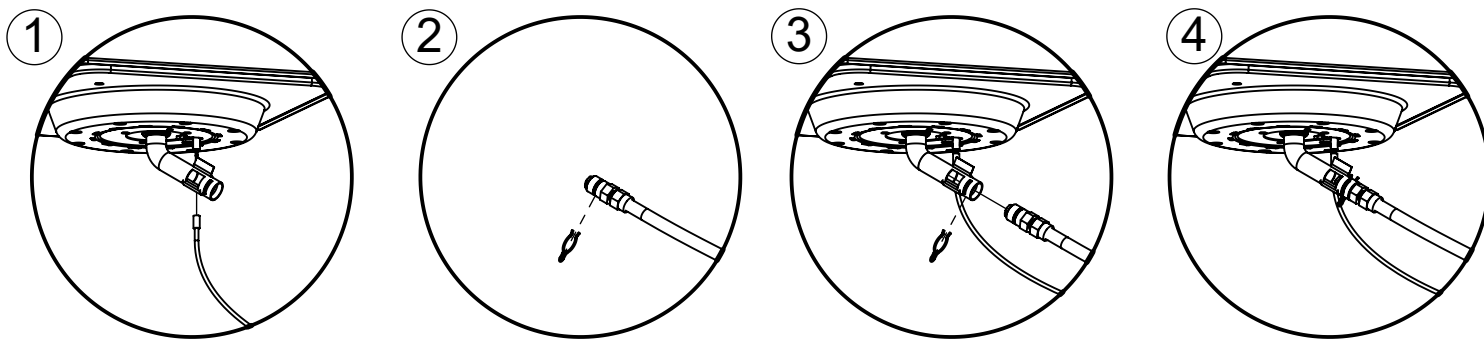
**16**

(2) 

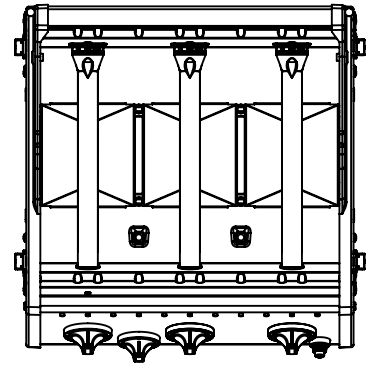
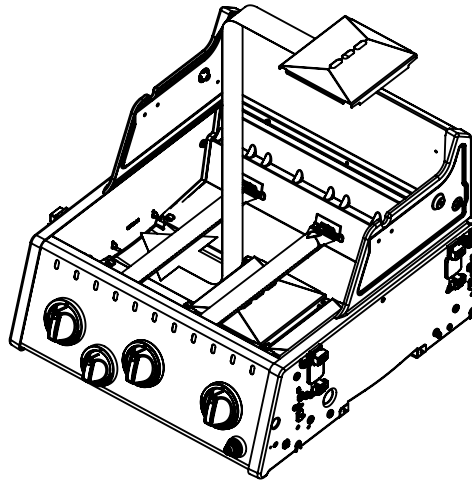
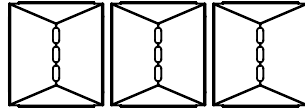
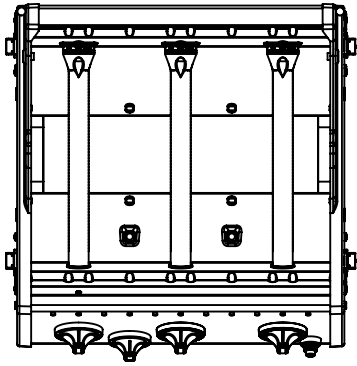


**17**

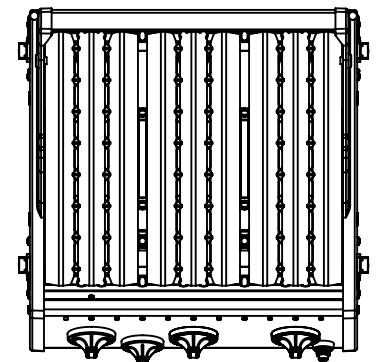
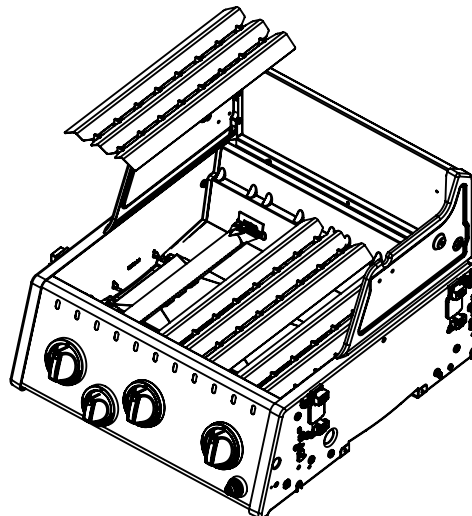
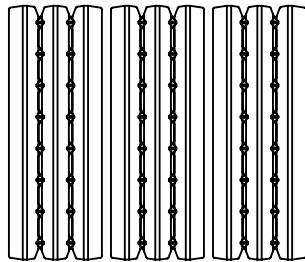
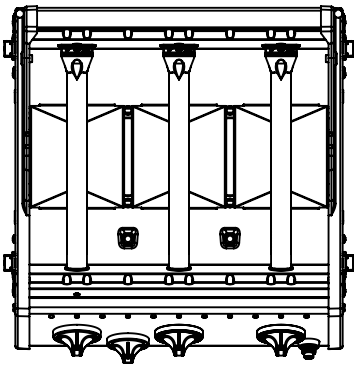
(1) 



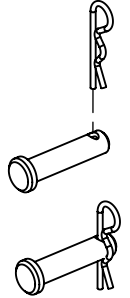
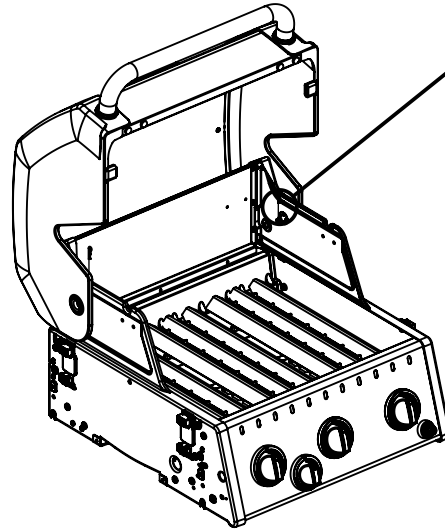
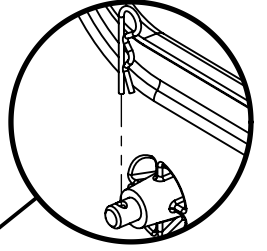
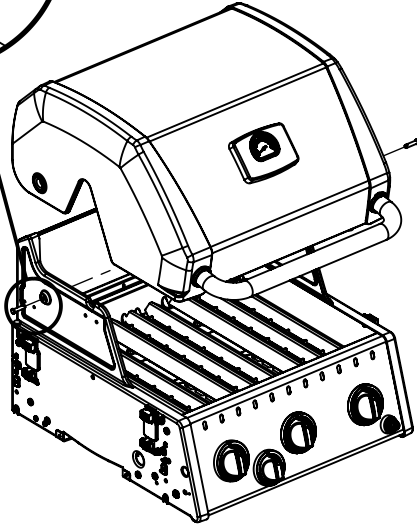
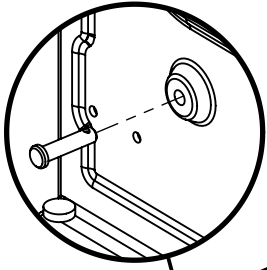
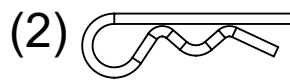
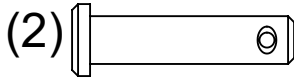
18



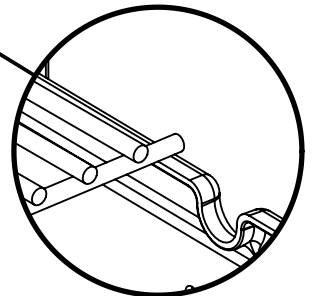
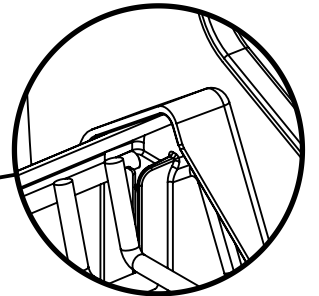
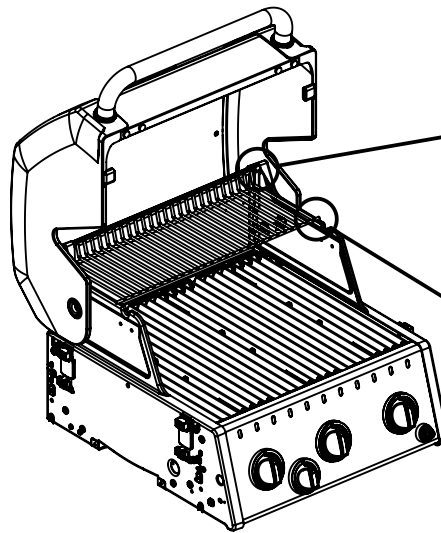
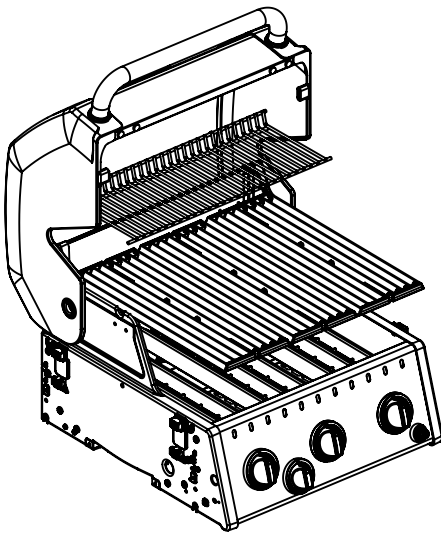
19



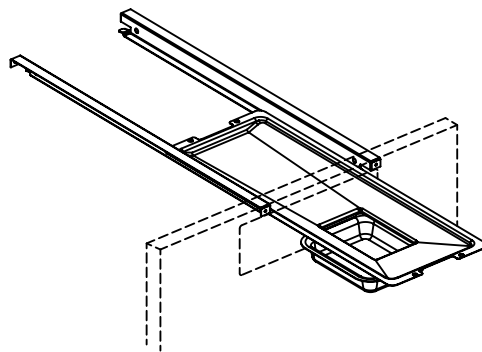
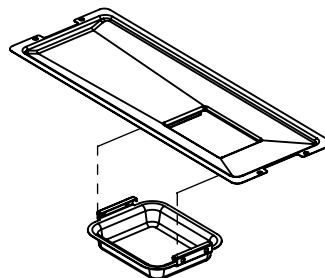
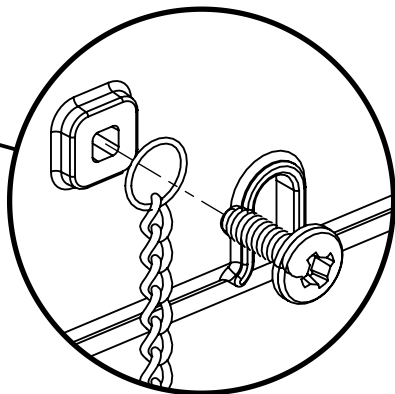
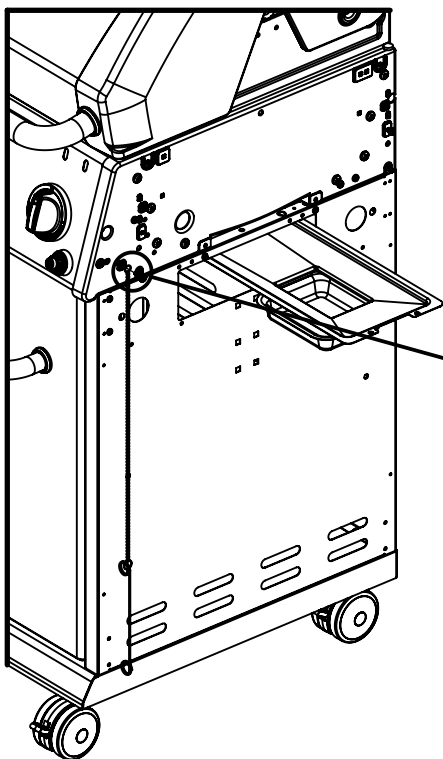
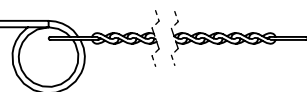
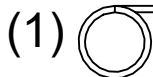
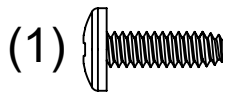
20



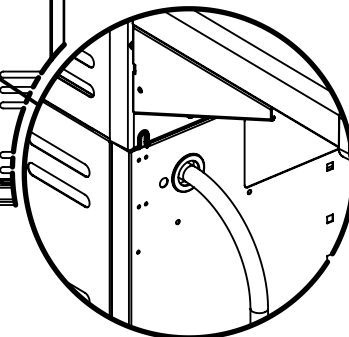
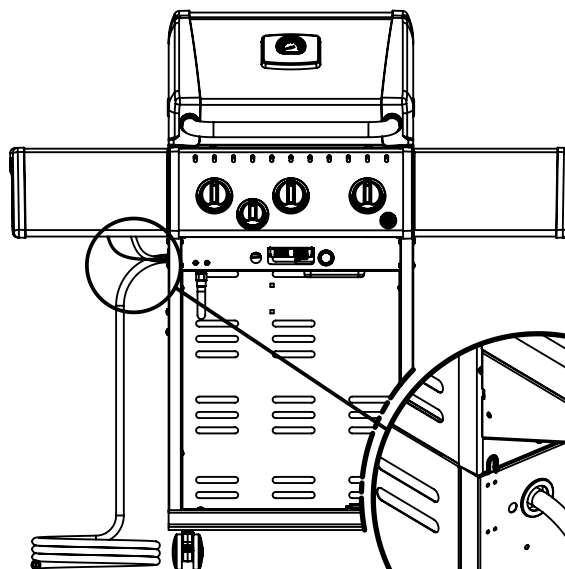
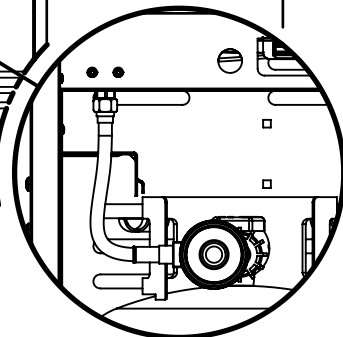
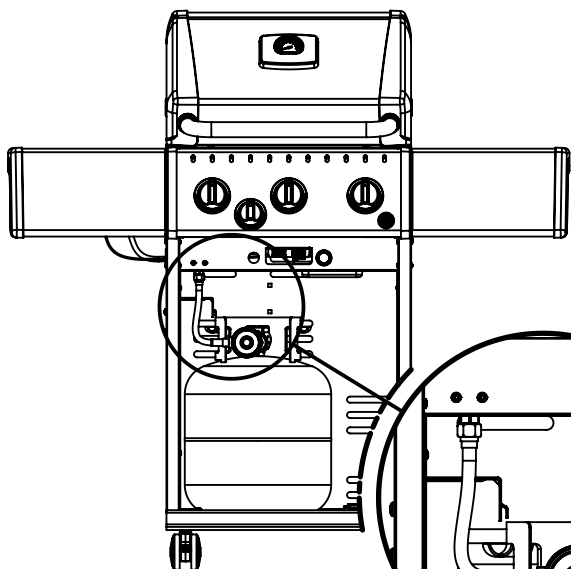
21



22



23



364254 364264  
364257 364267

KEY #	ITEM #	DESCRIPTION	DESCRIPTION	DESCRIPTION	364254	364264
1	56004-801	LID	COUVERCLE	TAPA	1	1
5	10081-69H	NAMEPLATE	PLAQUE D'IDENTIFICATION	PLACA CON NOMBRE	1	1
6	10571-6	HEAT INDICATOR	INDICATEUR DE CHALEUR	INDICADOR DE TEMPERATURA	1	1
7	24004-12A	HANDLE	POIGNÉE	MANGO	1	1
8	54009-936	HANDLE BEZEL	MONTURE DE POIGNÉE	BISEL DEL MANGO	2	2
10	52104-974	FIREBOX	BOITE DE FEU	CAJA DE FUEGO	1	1
13	53139-988	SHELF BRACKET	TABLETTE DE CÔTÉ SUPPORT	ESTANTE LATERAL SOPORTE	4	4
15	52224-014A	COLLECTOR BOX	COLLECTE BOX	CAJA RECOLECTORA	1	1
17	27249-904	GREASE SHEILD	PROTECTION CONTRE LA GRAISSE	PROTECTOR CONTRA GRASA	3	3
25	52904-144LP	BURNER - MAIN	BRÛLEUR - PRINCIPAL	QUEMADOR - PRINCIPAL	3/•	3/•
	52904-144NG				•/3	•/3
28	52024-244NA	CONTROL COVER	PANNEAU DE CONTROLE	CUBIERTA DE CONTROL	•	1
	52024-124NA				1	•
29	59004-034	CONTROL ASSEMBLY	SOUPAPE	MECANISMO DE CONTROL	•	1/•
	59004-037				•	•/1
	59004-014				1/•	•
	59004-017				•/1	•
30	S13473-091	HOSE - SIDE BURNER	TUYAU - BRÛLEUR DE CÔTÉ	MANGUERA - QUEMADOR LATERAL	•	1/•
	S13473-132				•	•/1
31	10114-16	HOSE & REGULATOR	TUYAU ET REGULATEUR	MANGUERA Y REGULADOR	1/•	1/•
	10111-K45	NATURAL GAS HOSE	TUYAU DE GAZ NATUREL	MANGUERA PARA GAS NATURAL	•/1	•/1
32	10111-15A	HOSE	TUYAU	MANGUERA - QUEMADOR LATERAL	1	1
38	22002-268	CONTROL BEZEL - RESIN - LARGE	MONTURE DE CONTROLE	BISEL DE CONTROL	3	3
39	22001-168	CONTROL BEZEL - RESIN - SMALL	MONTURE DE CONTROLE	BISEL DE CONTROL	•	1
40	10472-K431	CONTROL KNOB - LARGE	BOUTON DE CONTROLE	PERILLA DE CONTROL	3	3
41	10472-K231	CONTROL KNOB - SMALL	BOUTON DE CONTROLE	PERILLA DE CONTROL	•	1
42	10342-246	ELECTRONIC IGNITOR	ALLUMAGE ÉLECTRONIQUE	ENCENDEDOR ELECTRÓNICO	•	1
	10342-245				1	•
43	10342-E13	ELECTRODE	ÉLECTRODE	ELECTRODO	2	2
44	52209-404	FLAV-R-WAVE ®	FLAV-R-WAVE ®	FLAV-R-WAVE®	3	3
45a	52007-181	GRID-SINGLE-CAST IRON	GRILLE-SEUL-FER	REJILLA-UNICA-HIERRO	1	1
45b	52002-181	GRID-DOUBLE-CAST IRON	GRILLE-DOUBLE-FER	REJILLA-DOBLE-HIERRO	1	1
46	52004-991	GRID - WARMING RACK	GRILLE - MAINTIEN AU CHAUD	REJILLA - ESTANTE PARA CALENTAR	1	1
47	27054-901	GREASE TRAY	PLATEAU A GRAISSE	BANDEJA RECOLECTORA DE GRASA	1	1
48	52009-901	GREASE PAN	CUVETTE A GRAISSE	BANDEJA PARA LA GRASA	1	1
49	21034-991	GREASE TRAY - RAIL	PLATEAU A GRAISSE - FERROVIAIRE	BANDEJA DE GRASA - SOPORTE	2	2
50	51274-134A	DOOR	PORTE	PUERTA	•	•
	51274-131A				1	1
55	21106-13	DOOR HANDLE	POIGNÉE DE LA PORTE	TIRADOR DE PUERTA	2	2
56	21070-13	HANDLE BEZEL	MONTURE DE POIGNÉE	TIRADOR BEZEL	1	1



KEY #	ITEM #	DESCRIPTION	DESCRIPTION	DESCRIPCIÓN	364254	364264	364267
60	21109-905	CABINET - SIDE PANEL	CABINET - PANNEAU LATÉRAL	ARMARIO - PANEL LATERAL	2	2	
61	21303-925	CABINET - REAR PANEL	CABINET - PANNEAU ARRIÈRE	ARMARIO - PANEL TRASERO	1	1	
65	51614-245	CABINET - LOWER BASE	TABLETTE INFÉRIEURE	ARMARIO - BASE INFERIOR	1/•	1/•	
	51614-275				•/1	•/1	
66	21009-951	TANK BRACKET	SUPPORT DU RESERVOIR	SOPORTE TANQUE	1/•	1/•	
67	51334-211	MAGNET BRACKET	MAGNET SUPPORT	SOPORTE IMAN	1	1	
68	57139-13	CONNECTION BRACKET	SUPPORT DE CONNEXION	SOPORTE DE CONEXIÓN	4	4	
73	51639-908	CASTER BRACKET	SUPPORT DE ROULETTE	SOPORTE DE RUEDA	4	4	
74	10892-286	CASTER	ROULETTES	RUEDA	4	4	
80	50711-111A	SIDE SHELF - RIGHT	TABLETTE DE CÔTÉ	ESTANTE LATERAL	2	1	
82	50711-131A	SIDE SHELF - SIDE BURNER	TABLETTE DE CÔTÉ - BRÛLEUR	ESTANTE LATERAL - QUEMADOR	•	1	
86	10390-E10	SIDE BURNER	BRÛLEUR DE CÔTÉ	QUEMADOR LATERAL	•	1	
87	53004-271	SIDE BURNER - BODY	BRÛLEUR DE CÔTÉ - CORPS	QUEMADOR LATERAL - CUERPO	•	1	
88	53000-251	SIDE BURNER - COVER	BRÛLEUR DE CÔTÉ - COUVERCLE	QUEMADOR LATERAL - CUBIERTA	•	1	
89	63139-981	SIDE BURNER GRID	BRÛLEUR DE CÔTÉ - GRILLE	QUEMADOR LATERAL - CUBIERTA	•	1	
92	10342-T21	SIDE BURNER ELECTRODE	ÉLECTRODE DU BRÛLEUR DE CÔTÉ	REJILLA DEL QUEMADOR LATERAL	•	1	
100	Y-12220	GROMMET	PASSE	ELECTRODO DEL QUEMADOR LATERAL	•	1	
125	Y-12835	SCREW - #6 X 1/4	VIS - #6 X 1/4	OJAL	•	1	
127	S21125	SCREW - #8 X 3/8	VIS - #8 X 3/8	TORNILLO - #6 X 1/4	•	2	
129	S21124	SCREW - #8 X 1/2	VIS - #8 X 1/2	TORNILLO - #8 X 3/8	12	12	
130	Y-12641	SCREW - SHOULDER #8 X 1/2	VIS - #8 X 1/2	TORNILLO - #8 X 1/2	6	6	
131	S21136	SCREW - #8-32 X 1/2	VIS - #8-32 X 1/2	TORNILLO - DE HOMBRO #8 X 1/2	•	2	
134	Y-29304	SCREW - #10-24 X 3/8	VIS - #10-24 X 3/8	TORNILLO - #8-32 X 1/2	3	3	
135	S35094	SCREW - #10-24 X 5/8	VIS - #10-24 X 5/8	TORNILLO - #10-24 X 3/8	2	2	
139	Y-29310	SCREW - #10-24 X 3/4	VIS - #10-24 X 3/4	TORNILLO - #10-24 X 5/8	1	1	
140	Y-12865	SCREW - 1/4-20 X 1/2	VIS - 1/4-20 X 1/2	TORNILLO - #10-24 X 3/4	2	2	
141	Y-12310	SCREW - 1/4-20 X 3/4	VIS - 1/4-20 X 3/4	TORNILLO - 1/4-20 X 1/2	2	2	
143	Y-11559	SCREW - 1/4-20 X 1	VIS - 1/4-20 X 1	TORNILLO - 1/4-20 X 3/4	16	16	
160	Y-12857	WASHER	RONDELLE	TORNILLO - 1/4-20 X 1	2	2	
162	S21255	WASHER #10	RONDELLE #10	ARANDELA	4	4	
169	Y-11230	RETAINER CLIP	MATCH CHAÎNE LEGERE	ARANDELA #10	2/•	2/•	
170	S21235	HINGE PIN	GOUPILLE DE CHARNIÈRE	CADENA PARA ENCENDEADOR	•	1	
171	S21233	CLIP	CLIP	CLAVIJA DE BISAGRA	2	2	
173	10240-20	DOOR HINGE PIN - TOP	CHARNIÈRE DE PORTE BROCHES - HAUT	GANCHO	2	2	
175	Y-11551	DOOR SCREW	PORTE VIS	BISAGRA PUERTA - TOPE	2	2	
176	Y-12124	DOOR HINGE COVER	CHARNIÈRE DE PORTE COUVRIIR	PUERTA TORNILLO	2	2	
177	Y-12222	MAGNET	MAGNET	BISAGRA PUERTA CUBIERTA	2	2	
178	Y-12223	MAGNET - SNAP IN	MAGNET - SNAP IN	IMÁN	2	2	
181	Y-11231	LID BUMPER - ROUND	BUTOIR DU COUVERCLE - CERCLE	IMÁN - ENCAJE A PRESION	2	2	
182	20005-000	MATCH LIGHT CHAIN	MATCH CHAÎNE LEGERE	TOPE DE LA TAPA - REDONDO	4	4	
186	Y-11544	BURNER SCREW	VIS DU BRÛLEUR	CADENA PARA ENCENDEADOR	1	1	
187	S21242	CLIP	CLIP	TORNILLO DEL QUEMADOR	3	3	
				GANCHO	3	3	

