

This Owner's Manual is provided and hosted by [Appliance Factory Parts](#).



Napoleon S20I Owner's Manual

[Shop genuine replacement parts for Napoleon S20I](#)



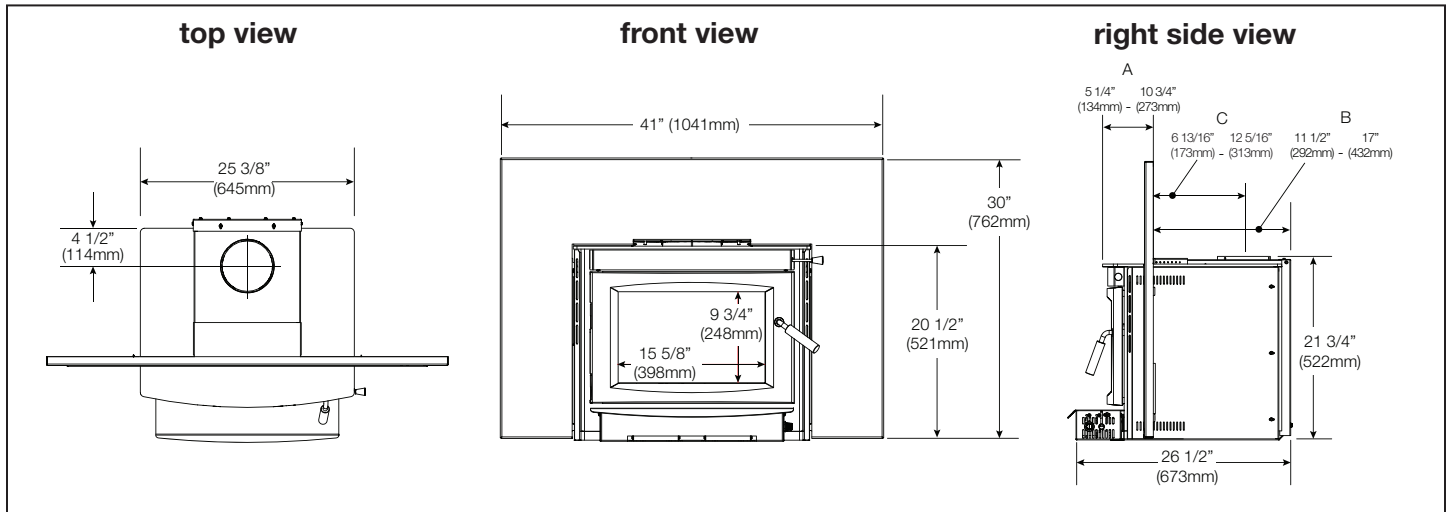
[Find Your Napoleon Fireplace Parts - Select From 171 Models](#)

----- Manual continues below -----

Specifications

| Model | Width | | Height | | Depth | Viewing Area |
|-------|---------|----------------|---------|----------------|--------|---------------------|
| | Firebox | W/ Backerplate | Firebox | W/ Backerplate | | |
| S20i | 25 3/8 | 41 | 20 1/2 | 30 | 26 1/2 | 153 in ² |

Dimensions



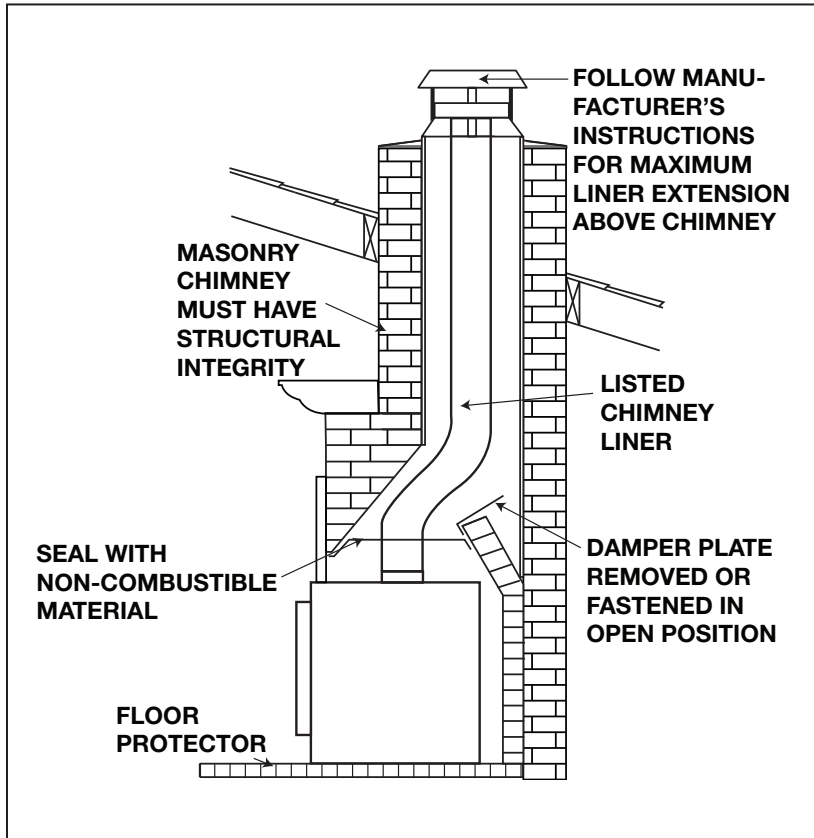
Minimum Clearances to Combustibles

| MINIMUM CLEARANCES | | |
|--------------------|--------------------------|--------------|
| A | Sidewall | 16" (406mm) |
| B | Mantel | 30" (762mm) |
| C | Top facing | 22" (559mm) |
| D | Side facing | 10" (254mm) |
| E | Hearth (front) | 22" (559mm) |
| F | Minimum hearth thickness | 1" (25mm) |
| G | Hearth (side) | 8" (203mm) |
| H | In front of insert | 48" (1219mm) |

| MINIMUM EXISTING FIREPLACE DIMENSIONS | | |
|---------------------------------------|----------------|------------------|
| I | Width (rear) | 25 7/8" (657mm) |
| J | Width (front) | 25 7/8" (657mm) |
| K | Height (front) | 22" (559mm) |
| L | Height (rear) | 22" (559mm) |
| M | Depth | 14" (356mm) |
| N | Hearth depth | 22" (559mm) |
| O | Hearth width | 41 3/8" (1051mm) |
| P | Facing width | 45 3/8" (1153mm) |
| Q | Facing height | 42 5/8" (1083mm) |
| R | Mantel | 50 5/8" (1286mm) |

HEARTH EXTENSION / FLOOR PROTECTION:
 Must be non-combustible and extend 18" (457mm) in front of the insert and 8" (203mm) on both sides with a minimum thickness of 1" (25mm) and a thermal conductivity factor (K) 0.84.

Typical Installation in Existing Masonry



Factory Built Fireplace

The following installation requirements must be observed when installing solid fuel burning inserts into factory built fireplaces:

1. The factory built fireplace must be listed per UL 127 or ULC S610.
2. Clearances to any combustible material surrounding this insert as identified must be followed. These clearance requirements supersede any pre-existing facing material clearances listed for the factory built fireplace.
3. Installation must include a full height listed chimney liner meeting HT requirements (2100°F/1149°C) as required in UL 1777 (US) or ULC S635 (Canada). The liner must be securely attached to the insert flue collar and the chimney top.
4. Means must be provided to prevent room air passage to the chimney cavity of the fireplace. This may be accomplished by sealing the damper area around the chimney liner, or sealing the appliance front.
5. The air flow within and around the appliance shall not be altered by the installation of the insert (i.e. no louvres or cooling air inlet or outlet ports are blocked), unless specifically tested as such for each factory built fireplace manufacturer and model line.

note:

Using a louvered face plate (surround) complies with this requirement.

6. Alteration of the appliance in any manner is not permitted with the following exceptions:
 - A. External trim pieces which do not affect the operation of the appliance may be removed providing they can be stored on or within the fireplace for reassembly if the insert is removed.
 - B. The chimney damper may be removed to install the chimney liner.
7. Circulating air chambers (i.e. in a steel fireplace liner or metal heat circulator) shall not be blocked.
8. Means must be provided for removal of the insert to clean and chimney flue.
9. Inserts that project in front of the fireplace must be supplied with appropriate support means.
10. A permanent metal warning label must be attached to the back of the fireplace stating that the fireplace must be restored to its original condition for safe use without the insert.

Door Removal / Installation

note:

We strongly recommend using two people to remove and/or install the appliance door as it is very heavy.

1. With one hand on the door to prevent it from falling, open the door and remove the 6 large screws located on the hinges (**Fig. 1**).
2. Remove the door, placing it face down on a soft, non-abrasive surface (**Fig. 2**). Be careful not to scratch the paint.
3. Reverse these steps to install the door.

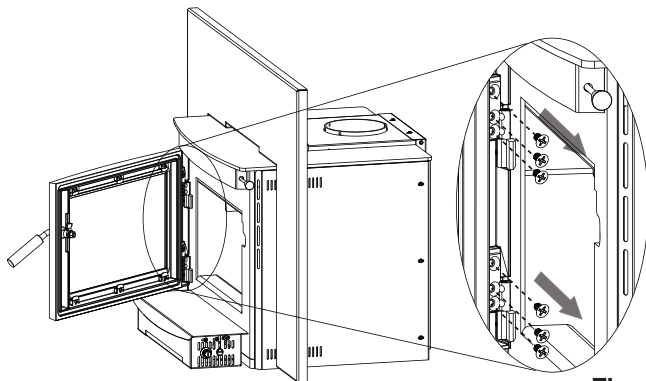


Fig. 1

note:

Hinge **MUST** stay secured to appliance during door removal / installation.

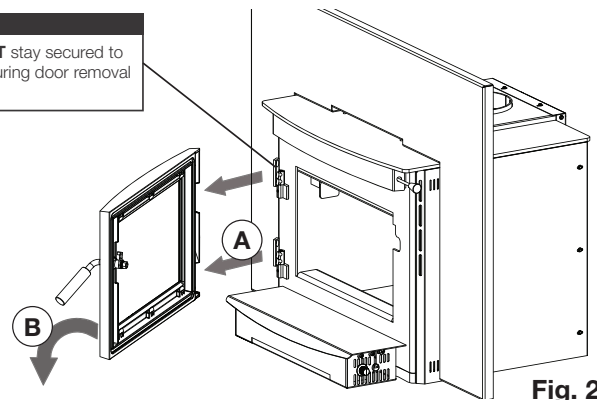


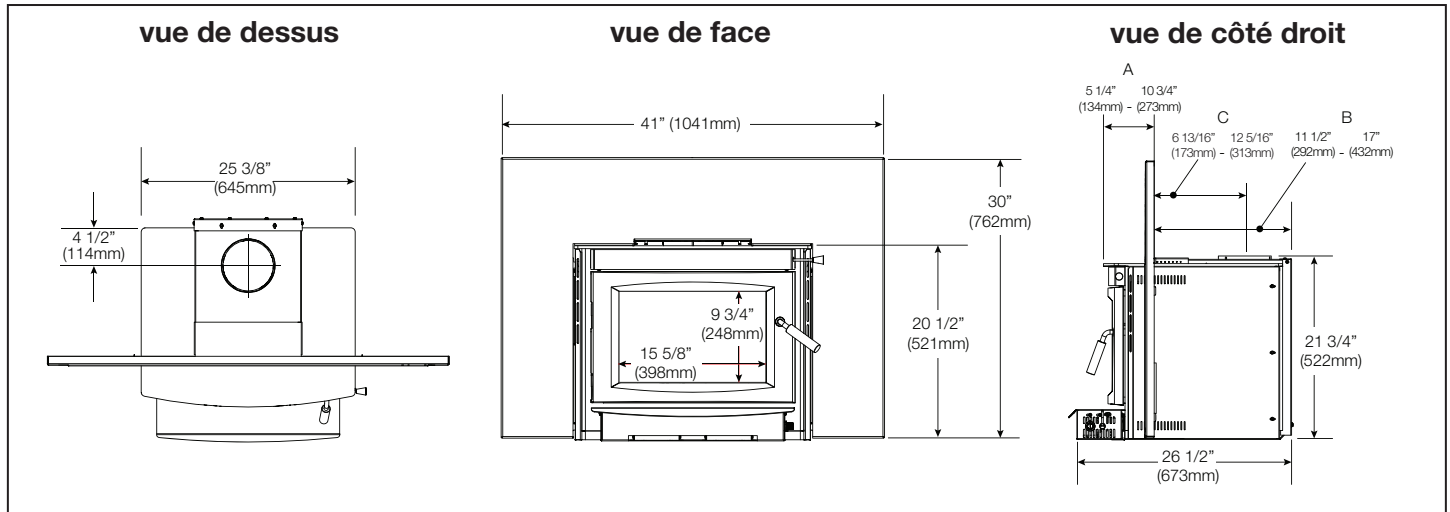
Fig. 2

Product information provided is not complete and is subject to change without notice. Please consult the installation manual for the most up to date installation information.

Spécifications

| Modèle | Largeur | | Hauteur | | Profondeur | Dimensions de Vision |
|--------|-----------------------|--------------|-----------------------|--------------|------------|----------------------|
| | Chambre de Combustion | Avec Contour | Chambre de Combustion | Avec Contour | | |
| S20i | 25 3/8 | 41 | 20 1/2 | 30 | 26 1/2 | 153 po ² |

Dimensions

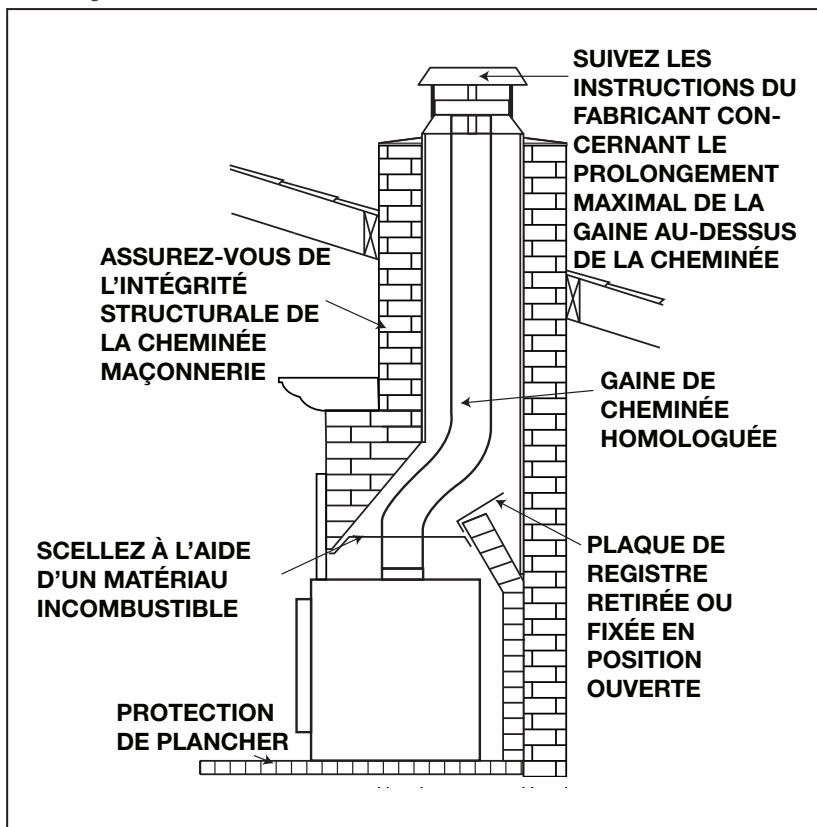


Dégagements Minimaux à Matériaux Combustibles

| DÉGAGEMENTS MINIMAUX | | |
|--|---|------------------|
| A | Mur de côté | 16" (406mm) |
| B | Tablette | 30" (762mm) |
| C | Façade supérieure | 22" (559mm) |
| D | Façade latérale | 10" (254mm) |
| E | Base de protection (avant) | 22" (559mm) |
| F | Épaisseur minimale de la base de protection | 1" (25mm) |
| G | Base de protection (côté) | 8" (203mm) |
| H | Devant de l'encasté | 48" (1219mm) |
| DIMENSIONS MINIMALE DE FOYER EXISTANTE | | |
| I | Largeur (arrière) | 25 7/8" (657mm) |
| J | Largeur (avant) | 25 7/8" (657mm) |
| K | Hauteur (avant) | 22" (559mm) |
| L | Hauteur (arrière) | 22" (559mm) |
| M | Profondeur | 14" (356mm) |
| N | Profondeur de la base de protection | 22" (559mm) |
| O | Largeur de la base de protection | 41 3/8" (1051mm) |
| P | Largeur de la façade | 45 3/8" (1153mm) |
| Q | Hauteur de la façade | 42 5/8" (1083mm) |
| R | Tablette | 50 5/8" (1286mm) |

BASE DE PROTECTION:
Doit être incombustible et étendre 18" (457mm) en avant de l'encasté et 8" (203mm) sur les deux côtés, avec une épaisseur minimum de 1" (25mm) et un facteur de conductivité thermique de (K) 0.84.

Installation Typique dans une Cheminée de Maçonnerie Existante



Foyer Préfabriqué

Les contraintes d'installation suivantes doivent être observées lorsque vous installez des encastrés à combustible solide dans des foyers préfabriqués.

1. Le foyer préfabriqué doit être homologué selon les normes UL 127 ou ULC S610.
2. Les dégagements aux matériaux combustibles entourant l'encastré doivent être respectés, comme démontré. Ces contraintes de dégagement remplacent toutes les autres contraintes de dégagements préexistantes pour les foyers préfabriqués.
3. L'installation doit inclure une cheminée pleine longueur homologuée, respectant les contraintes de hautes températures (2100°F/1149°C) selon la norme UL 1777 (États-Unis) ou la norme ULC S635 (Canada). La gaine doit être solidement fixée à la buse de l'encastré et au sommet de la cheminée.
4. Des mesures doivent être prises afin d'empêcher le passage de l'air de la pièce dans la cavité du foyer. Ceci peut être accompli en scellant la région du registre autour de la gaine de la cheminée ou en scellant la façade du foyer.
5. L'installation de l'encastré ne doit pas modifier la circulation d'air à l'intérieur ou autour de l'appareil (c.à.d. les persiennes, la prise d'air et la sortie d'air doivent être libres de toutes obstructions), à moins d'avoir été testés et approuvés par le fabricant spécifiquement pour chaque modèle.

note:

L'utilisation d'une façade à persiennes respect cette exigence.

6. Aucune modification à l'appareil n'est permise, à l'exception des cas suivants:
 - A. Des moulures extérieures qui n'affectent pas le fonctionnement de l'appareil peuvent être retirées, pourvu qu'on puisse les ranger et les réinstaller si l'encastré est retiré.
 - B. Le registre de la cheminée peut être retiré pour permettre l'installation de la gaine de cheminée.
7. Les espaces d'air de convection (c.à.d. dans les chemisages en acier ou les caissons métalliques) ne doivent pas être bloqués.
8. Prévoyez les moyens nécessaires pour retirer l'encastré afin de nettoyer le conduit de la cheminée.
9. Les encastrés installés en projection doivent être supportés de façon appropriée.
10. Une étiquette de mise en garde, en métal, doit être apposée de façon permanente à l'arrière du foyer stipulant que, lorsque l'encastré est retiré, le foyer doit être remis à son état original afin d'en faire un usage sécuritaire.

Enlèvement / Installation de Porte

note:

Nous recommandons fortement d'utiliser deux personnes d'enlever et/ou installer la porte de l'appareil parce qu'elle est très lourde.

1. Avec une main sur la porte de la-prévenir de tomber, ouvrez la porte et retirez les 6 grandes vis situées sur les charnières (**Fig. 1**).
2. Retirez la porte, en la-plaçant face vers le bas sur une surface doux et non-abrasive (**Fig. 2**). Faites attention de ne grattez pas la peinture.
3. Inversez ces étapes d'installer la porte.

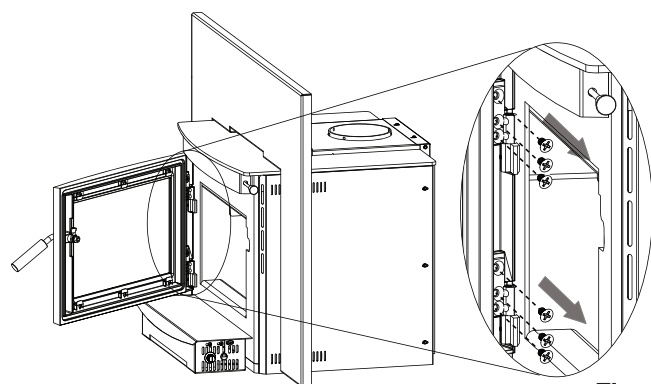


Fig. 1

note:

Les charnières **DOIVENT** rester sécurisées à l'appareil pendant l'installation/l'enlèvement de la porte.

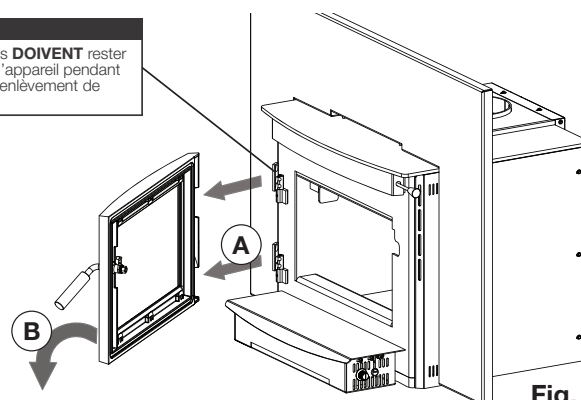


Fig. 2

Information du produit fourni n'est pas complet et est sujet de changer sans préavis. Consultez le manuel d'installation pour information d'installation actuel.