

This Owner's Manual is provided and hosted by [Appliance Factory Parts](#).



GENERAL MAC L Owner's Manual

[Shop genuine replacement parts for GENERAL MAC L](#)



[Find Your GENERAL Air Cleaner Parts - Select From 69 Models](#)

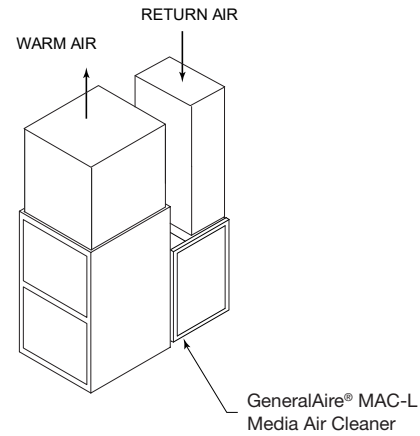
----- Manual continues below -----

**MAC L
 MEDIA
 AIR CLEANER**

**FOR INSTALLATION IN THE
 RETURN AIR DUCT OF ANY
 FORCED AIR HEATING AND
 COOLING SYSTEM**

INSTALLER: PLEASE FILL OUT AND MAIL GUARANTEE CARD AFTER INSTALLATION IS COMPLETE. LEAVE INSTALLATION INSTRUCTIONS WITH HOME OWNER

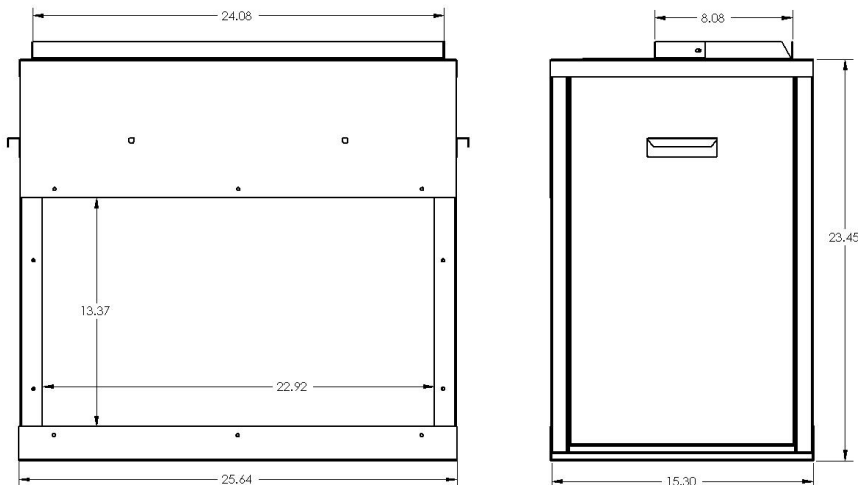
This air cleaner is designed for use in systems up to 2000 CFM. For higher airflows additional units may be required. See Typical Installations below.



INSTALLATION INSTRUCTIONS

IMPORTANT: A 26 INCH CLEARANCE MUST BE ALLOWED FOR REMOVAL OF THE MEDIA CARTRIDGE FROM THE CABINET.

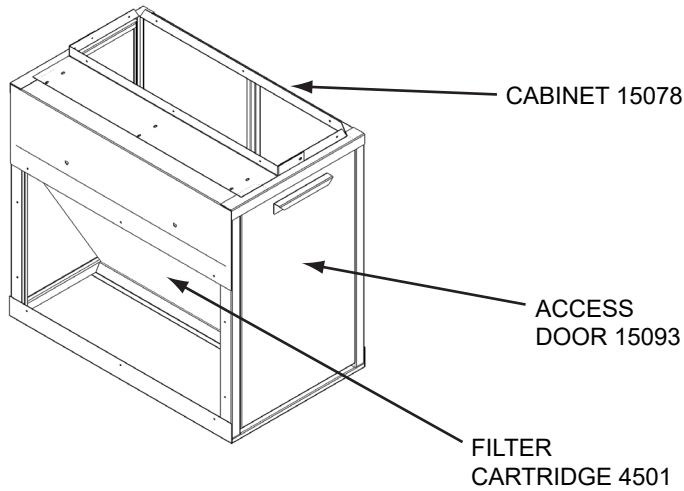
1. Turn off electricity to furnace.
2. Remove front cover.
3. Slide media cartridge from air cleaner cabinet, and discard packing material.
4. Remove and discard existing furnace air filter.
5. Install cabinet in return air system. See typical installations.
6. Slide the media cartridge into the cabinet. Be sure the airflow arrow on the cartridge is in the same direction as the arrow in the cabinet. The wire mesh is always on the downstream side of the filter media. Replace cover.
7. If a condition indicator is to be used, install on a vertical duct surface or on air cleaner cover between the air cleaner and the furnace blower.
8. Turn on electricity and furnace and check performance of all equipment.



MAINTENANCE

The Air Cleaner Media 4501 will normally need to be replaced every 4 to 6 months (end of the heating or cooling season) with normal usage. If an air cleaner condition indicator is used, change the media when the device indicates that service is required. Additionally, the frequency of filter replacement can be determined by visual examination.

PARTS LIST



PRESSURE DROP SCHEDULE

CFM	IN W.C.
600	0.04
800	0.06
1000	0.08
1200	0.11
1400	0.14
1600	0.17
1800	0.21
2000	0.26

LIMITED WARRANTY

This air cleaner, if properly registered by the return of the attached warranty registration card to the manufacturer, is warranted to the consumer against defects in materials and workmanship for a period of ten years from the date of installation. The air cleaner media is not covered by this limited warranty or any other warranties.

Any other defective parts will be repaired without charge except for removal, reinstallation and transportation costs. To obtain repair service under this limited warranty, the consumer must send the defective part or the complete unit to the manufacturer.

THERE ARE NO EXPRESS WARRANTIES COVERING THIS AIR CLEANER OTHER THAN AS SET FORTH ABOVE, THE IMPLIED WARRANTIES OF MERCHANTABILITY AND FITNESS FOR A PARTICULAR PURPOSE ARE EXPRESSLY EXCLUDED. THE MANUFACTURER ASSUMES NO LIABILITY IN CONNECTION WITH THE INSTALLATION OR USE OF THIS PRODUCT, EXCEPT AS STATED IN THIS LIMITED WARRANTY. THE MANUFACTURER WILL IN NO EVENT BE LIABLE FOR INCIDENTAL OR CONSEQUENTIAL DAMAGES.

This limited warranty gives you specific legal rights, and you may also have other rights which vary from state to state. Some states do not allow either limitations on implied warranties, or exclusions from incidental or consequential damages, so the above exclusion and limitation may not apply to you. Any questions pertaining to this limited warranty should be addressed to the manufacturer. (U.S.A.: The manufacturer has elected not to make available the informal dispute settlement mechanism which is specified in the Magnuson-Moss Warranty Act.)

If you do not have on-line access, please mail a postcard with your name, phone number, email address, product purchased, model number, date of purchase, serial number, and contractor contact information to:

USA: General Filters, Inc. 43800 Grand River Ave Novi, MI 48375

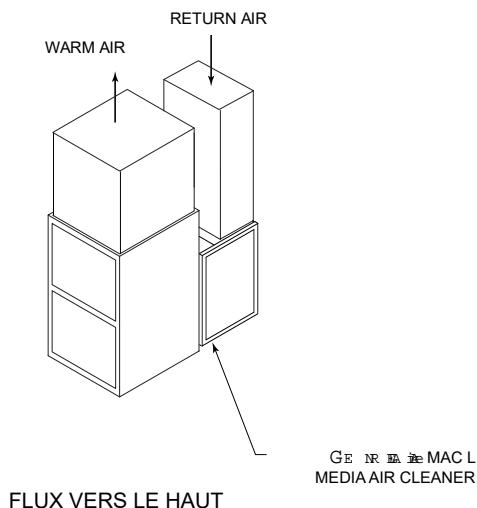
Canada: 400 Midwest Road Toronto, ON, M1P 3A9 Canada

USA: www.GeneralFilters.com
 USA: Toll Free (866) 476-5101

Canada: www.CGFPProducts.com
 Canada: Toll Free (888) 216-9184

INSTALLATEUR : VEUILLEZ REMPLIR ET POSTER LA CARTE DE GARANTIE UNE FOIS L'INSTALLATION TERMINÉE. LAISSER LES DIRECTIVES D'INSTALLATION AU PROPRIÉTAIRE DE LA MAISON.

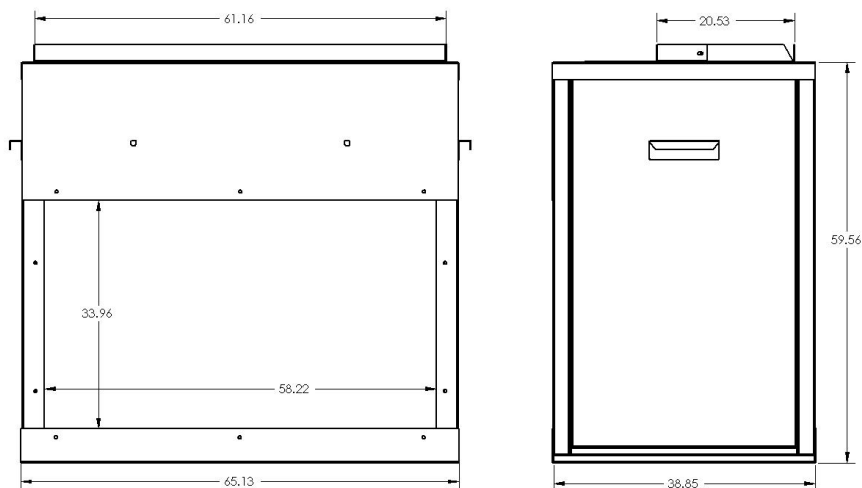
Ce purificateur d'air est conçu pour l'usage avec des systèmes de capacités allant jusqu'à 2000 p³/min. Pour des débits d'air plus importants, des unités supplémentaires pourraient être nécessaires. Voir l'installation typique ci-dessous.



DIRECTIVES D'INSTALLATION

IMPORTANT : UN ESPACE LIBRE DE 26 po DOIT ÊTRE PRÉVU POUR LE RETRAIT DE CARTOUCHE DE MÉDIA DU BOÎTIER.

1. Couper l'alimentation électrique à la fournaise.
2. Retirer le couvercle.
3. Glisser cartouche de média du boîtier du purificateur d'air ; jeter l'emballage.
4. Retirer et jeter le filtre d'air de la fournaise actuellement utilisé.
5. Installer le boîtier dans le système de reprise d'air. Voir les installations typiques.
6. Glisser le cartouche de média dans le boîtier. S'assurer que la flèche de débit d'air sur le cartouche du média est orientée dans le même sens que la flèche dans le boîtier. Le grillage sont toujours du côté en aval du média filtrant. Remettre le couvercle en place.
7. Si l'emploi d'un indicateur de condition est prévue, installer sur une surface de conduit vertical entre le purificateur d'air et le souffleur de la fournaise.
8. Mettre la fournaise en marche et vérifier le fonctionnement de tout le matériel.



Lithographie aux É.-U.

ENTRIETIEN

Le média de purificateur d'air (4501) utilisé dans les conditions normales doit être généralement remplacé tous les 4 à 6 mois (à la fin de la saison de réchauffement ou refroidissement). Si l'indicateur de l'état d'usage du purificateur d'air est utilisé, changez le média quand le service d'entretien est indiqué. En plus, la fréquence du remplacement du filter peut être déterminée par une examination visuelle.

LISTE DES PIÈCES

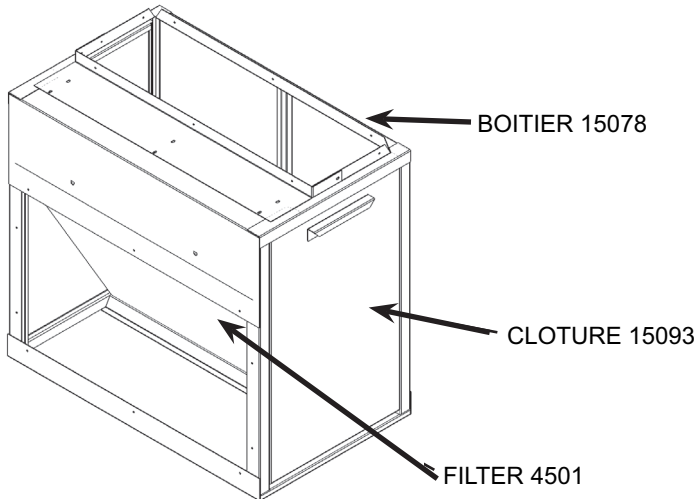


TABLEAU DE BAISSÉ DE PRESSION

P3/MIN	PO C.E.
600	0.04
800	0.06
1000	0.08
1200	0.11
1400	0.14
1600	0.17
1800	0.21
2000	0.26

GARANTIE LIMITÉE

Ce purificateur d'air, s'il est enregistré correctement par le retour au fabricant de la carte d'enregistrement de garantie ci-jointe, est garanti auprès du consommateur contre tout défaut de matériau et de fabrication pour une période de dix ans suivant la date d'installation. Le média de purificateur d'air n'est pas couvert par cette garantie ni par toute autre garantie. Toute autre pièce défectueuse sera réparée sans frais, hormis les coûts de désinstallation, de réinstallation et de transport. Pour obtenir des services d'entretien ou de réparation en vertu de cette garantie limitée, le consommateur doit envoyer la pièce défectueuse ou l'appareil complet au fabricant.

AUCUNE GARANTIE EXPLICITE NE COUVRE CE PURIFICATEUR D'AIR, OUTRE CELLE ÉNONCÉE PRÉCÉDEMMENT; LES GARANTIES IMPLICITES DE QUALITÉ MARCHANDE ET D'APTITUDE À UN EMPLOI PARTICULIER SONT EXPRESSÉMENT ECLUES. LE FABRICANT NE PEUT ÊTRE TENU RESPONSABLE POUR L'INSTALLATION OU L'UTILISATION DE CE PRODUIT, SAUF DE LA MANIÈRE INDICUÉE DANS LA PRÉSENTE GARANTIE LIMITÉE. LE FABRICANT NE PEUT EN AUCUN CAS ÊTRE TENU RESPONSABLE POUR DES DOMMAGES ACCESSOIRES OU INDIRECTS.

Cette garantie limitée vous donne des droits légaux spécifiques et vous pouvez jouir d'autres droits qui varient d'une juridiction à l'autre. Certaines juridictions ne permettent pas de limites sur les garanties implicites ou d'exclusions pour les dommages accessoires ou indirects; les exclusions sus mentionnées peuvent donc ne pas s'appliquer dans votre cas.

Toute question relative à cette garantie limitée doit être soumise au fabriquant. (É.-U. : Le fabricant a choisi de ne pas divulguer les termes de l'accord spécifiés dans le " Magnuson-Moss Warranty Act ".)

GENERAL FILTERS, INC. 43800 GRAND RIVER AVE. NOVI, MICHIGAN 48375-1115 WWW.GENERALAIR.COM
CANADIAN GENERAL FILTERS, LTD. 39 CROCKFORD BLVD. SCARBOROUGH, ONTARIO M1R3B7 WWW.CGFPRODUCTS.COM

