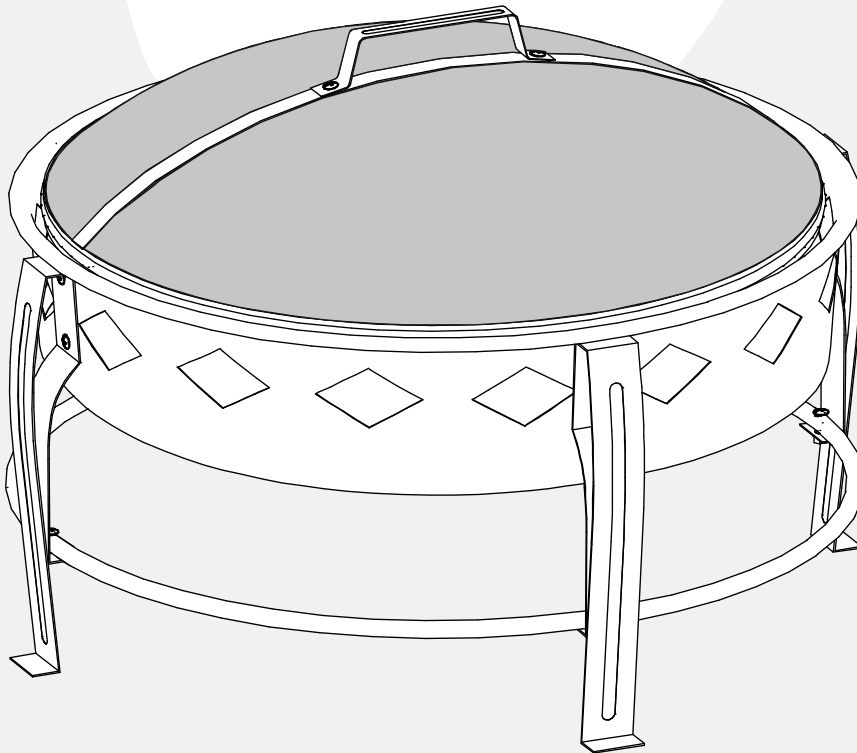




**LANDMANN**  
bromley



**Assembly and Use  
Instructions for Model:**

**21860  
21861  
21862  
21863  
21864  
21865**

*Instrucciones de armado y uso  
para el modelo:*

*21860  
21861  
21862  
21863  
21864  
21865*

**VER. 3, 3/3/2014**



**PLEASE READ ALL RULES FOR SAFE OPERATION  
AND HELPFUL HINTS BEFORE USING.**

*POR FAVOR LEA TODAS LAS REGLAS DE SEGURIDAD OPERACIONAL  
Y CONSEJOS ÚTILES ANTES DE USAR.*



**READ FIRST!  
RULES FOR BROMLEY FIRE PIT  
SAFE OPERATION.**

*¡LEER PRIMERO!*

*NORMAS PARA UN FUNCIONAMIENTO SEGURO  
DEL BRASERO BROMLEY.*



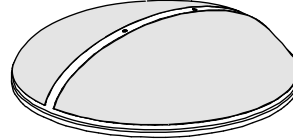
- THIS OUTDOOR FIRE PIT IS FOR OUTDOOR USE ONLY!
- USE ONLY ON BRICK, CONCRETE, STONE OR OTHER MASONRY SURFACES!
- DO NOT USE ON LAWNS, WOODEN DECKS OR ASPHALT!
- KEEP THE OUTDOOR FIRE PIT A MINIMUM OF 10 FT. AWAY FROM BUILDINGS, STRUCTURES, ANY FLAMMABLE ITEMS AND VEHICLES.
- NEVER USE UNDER LOW HANGING TREE BRANCHES, TRELLIS, OVERHANGS OF ANY KIND INCLUDING COVERED PORCHES.
- **WARNING!** NEVER USE GASOLINE, ALCOHOL OR VOLATILE FLUIDS TO START OR RESTART FIRES.
- FOR LONGER PRODUCT LIFE, KEEP FIRES TO A RESPECTABLE SIZE, DO NOT OVERLOAD.
- THE OUTDOOR FIRE PIT IS FOR ADULT USE ONLY.
- DO NOT LEAVE UNATTENDED AT ANY TIME WHILE IN USE.
- DO NOT MOVE THE FIRE PIT DURING USE.
- DO NOT USE IN WINDY CONDITIONS!
- DO NOT OVERLOAD OR USE FOR BURNING GARBAGE.
- USE CAUTION WHEN TENDING THE FIRE, AS SURFACES WILL BECOME VERY HOT WHILE IN USE.
- USE MITTENS OR GLOVES WITH THE POKER TO REMOVE THE SPARK GUARD, THE SPARK GUARD WILL BECOME VERY HOT!!
- USE CAUTION WHEN REMOVING THE SPARK GUARD, AS HOT STEAM OR A FLARE UP COULD CAUSE BURNS.
- BEFORE EACH USE MAKE SURE THE OUTDOOR FIRE PIT IS IN GOOD WORKING CONDITION.
- USE CAUTION AFTER THE FIRE HAS BEEN EXTINGUISHED, SURFACES WILL REMAIN HOT FOR SOME TIME.
- THE OUTDOOR FIRE PIT MUST BE COMPLETELY COOLED OFF AND ALL EMBERS MUST BE EXTINGUISHED BEFORE ANY COVER CAN BE USED.

- *¡ESTE BRASERO PARA EXTERIORES SOLO DEBE USARSE EN EXTERIORES!*
- *¡USE SOLAMENTE SOBRE LADRILLO, CONCRETO, PIEDRA U OTRAS SUPERFICIES DE MAMPOSTERÍA!*
- *¡NO USE SOBRE CÉSPED, PLATAFORMAS DE MADERA NI ASFALTO!*
- *MANTENGA EL BRASERO PARA EXTERIORES A UNA DISTANCIA MÍNIMA DE 10 PIES DE EDIFICIOS, ESTRUCTURAS, ARTÍCULOS INFLAMABLES Y VEHÍCULOS.*
- *NUNCA USE DEBAJO DE RAMAS DE ÁRBOLES BAJAS, ENREJADOS, OBJETOS SALIENTES DE CUALQUIER CLASE, INCLUIDOS PORCHES CUBIERTOS.*
- **¡ADVERTENCIA!** *NUNCA USE GASOLINA, ALCOHOL NI LÍQUIDOS VOLÁTILES PARA ENCENDER O REAVIVAR FUEGOS.*
- *PARA LOGRAR UNA MAYOR VIDA ÚTIL DEL PRODUCTO, MANTENGA EL FUEGO A UN NIVEL RESPETABLE; NO LO SOBRECARGUE.*
- *EL BRASERO PARA EXTERIORES SOLO PUEDE SER UTILIZADO POR PERSONAS ADULTAS.*
- *NO DEJE EL BRASERO SIN ATENCIÓN EN NINGÚN MOMENTO DURANTE SU USO.*
- *NO MUEVA EL BRASERO DURANTE SU USO.*
- *¡NO LO USE EN PRESENCIA DE VIENTOS FUERTES!*
- *NO LO SOBRECARGUE NI LO USE PARA QUEMAR DESECHOS.*
- *TENGA PRECAUCIÓN AL ARMAR EL FUEGO, DADO QUE LAS SUPERFICIES SE CALENTARÁN DEMASIADO DURANTE SU USO.*
- *USE MITONES O GUANTES CON EL ATIZADOR PARA QUITAR LA PROTECCIÓN CONTRA CHISPAS; ¡LA PROTECCIÓN CONTRA CHISPAS SE CALENTARÁ MUCHO!*
- *TENGA PRECAUCIÓN AL QUITAR LA PROTECCIÓN CONTRA CHISPAS, DADO QUE EL VAPOR CALIENTE O UNA LLAMA PUEDEN OCASIONAR QUEMADURAS.*
- *ANTES DE CADA USO, ASEGÚRESE DE QUE EL BRASERO PARA EXTERIORES ESTÉ EN BUENAS CONDICIONES DE FUNCIONAMIENTO.*
- *TENGA PRECAUCIÓN DESPUÉS DE APAGAR EL FUEGO; LAS SUPERFICIES SEGUIRÁN CALIENTES POR UN TIEMPO.*
- *EL BRASERO PARA EXTERIORES DEBE HABERSE ENFRIADO COMPLETAMENTE, Y TODAS LAS BRASAS SE DEBEN HABER APAGADO ANTES DE PODER COLOCARLE UNA CUBIERTA.*

**PARTS LIST  
LISTA DE PARTES**

When unpacking the fire pit from the carton, make sure you find and become familiar with all the parts listed below. Use caution as some parts may have sharp edges.

*Al desembalar el brasero de la caja, asegúrese de buscar y familiarizarse con todas las partes mencionadas a continuación. Tenga cuidado ya que algunas piezas pueden tener bordes afilados.*



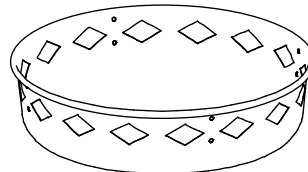
**AA**

**(1) SPARK GUARD**  
*(1) PROTECCIÓN CONTRA CHISPAS*



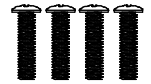
**W**

**(1) SPARK GUARD HANDLE**  
*(1) PROTECCIÓN CONTRA CHISPAS MANGO*



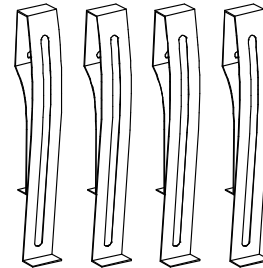
**C**

**(1) FIREBOWL**  
*(1) RECIPIENTE PARA FUEGO*



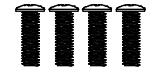
**J**

**(4) M6 x 30MM BOLTS**  
*(4) M6 x 30MM PERNOS*



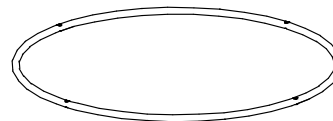
**E**

**(4) LEGS**  
*(4) PATAS*



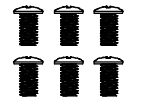
**R**

**(4) M6 x 20MM BOLTS**  
*(4) M6 x 20MM PERNOS*



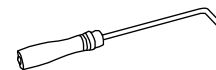
**Q**

**(1) SUPPORT RING**  
*(1) ANILLO DE SOPORTE*



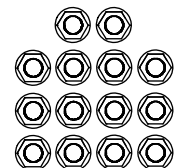
**S**

**(6) M6 x 12MM BOLTS**  
*(6) M6 x 12MM PERNOS*



**F**

**(1) POKER**  
*(1) ATIZADOR*



**Z**

**(14) M6 FLANGE HEXNUT**  
*(14) M6 TUERCAS HEXAGONALES DE BRIDA*

## FIRE PIT ASSEMBLY INSTRUCTIONS

### INSTRUCCIONES PARA EL ARMADO DEL BRASERO



A Phillips or plain screwdriver and an adjustable wrench are needed for assembly.  
Se necesita un destornillador Phillips o plano y una llave ajustable para el armado.

Assembly time: 15 minutes  
El tiempo de la asamblea: 15 minutos

#### STEP 1: ASSEMBLE THE LEGS PASO 1: ENSAMBLE LAS PATAS

Take the (4) legs [ E ] and assemble them to the firebowl [ C ] as shown using (4) 30MM bolts [ J ], (4) 12MM bolts [ S ] and (8) hexnuts [ Z ]. Tighten securely with adjustable wrench.

Tome los (4) patas [ E ] y ensamblarlos al firebowl [ C ] como se muestra usando (4) pernos 30MM [ J ], (4) pernos 12MM [ S ] y (8) tuercas hexagonales [ Z ]. Apriete firmemente con una llave ajustable.

#### STEP 2: ASSEMBLE THE SUPPORT RING PASO 2: ENSAMBLE EL ANILLO DE SOPORTE

Place the support ring [ Q ] on top of the leg [ E ] tabs and assemble using (4) 20MM bolts [ R ] and (4) hexnuts [ Z ]. Tighten securely with adjustable wrench.

Coloque el anillo de soporte [ Q ] en la parte superior de las pestañas de las piernas [ E ] y ensamble usando (4) pernos 20MM [ R ] y (4) tuercas hexagonales [ Z ]. Apriete firmemente con una llave ajustable.

#### STEP 3: ASSEMBLE SPARK GUARD HANDLE AND PLACE SPARK GUARD PASO 3: ENSAMBLE PROTECCIÓN CONTRA CHISPAS MANGO Y COLOQUE LA PROTECCIÓN CONTRA CHISPAS

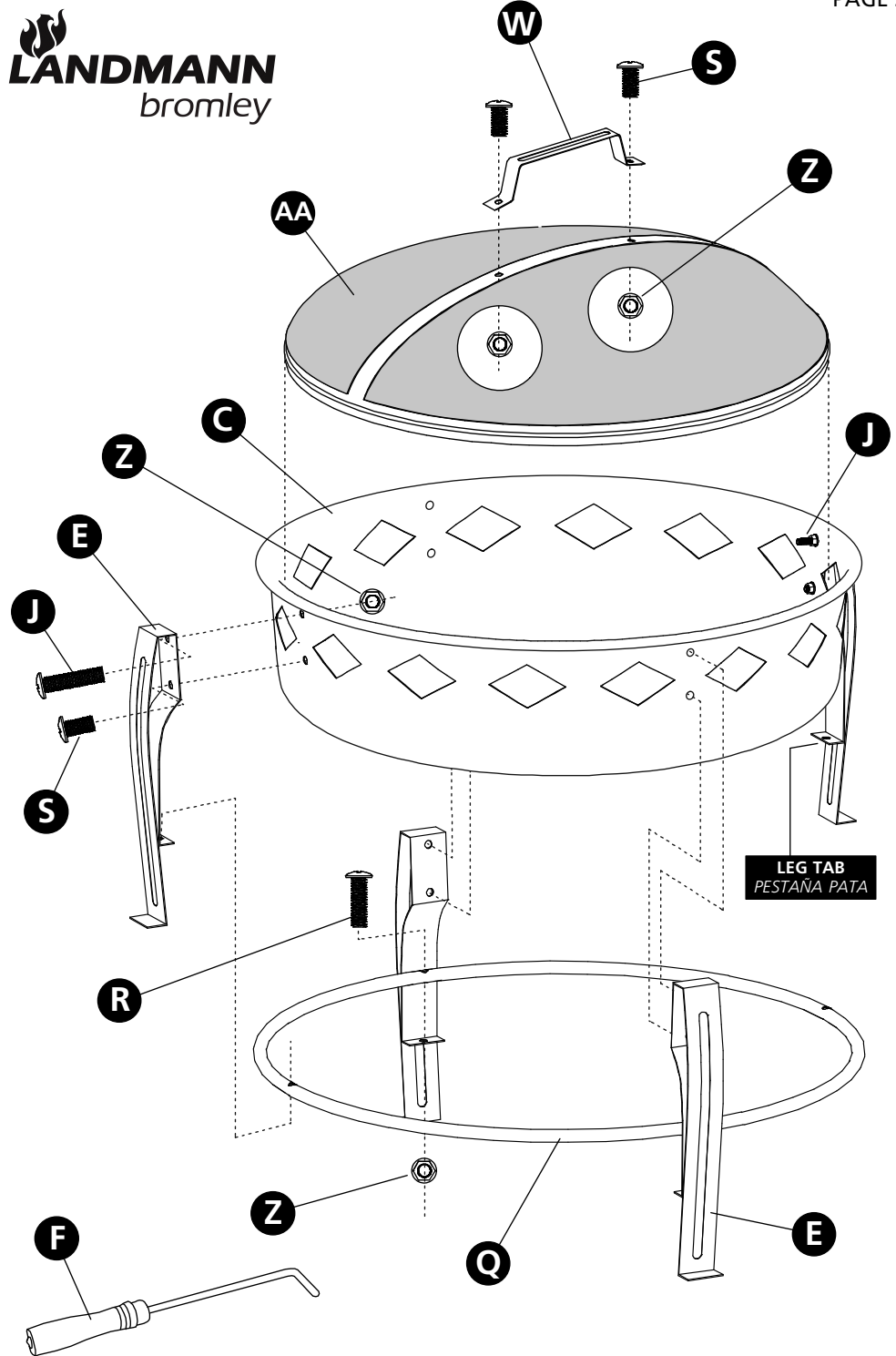
Assemble the spark guard handle [ W ] using (2) 12MM bolts [ S ] and (2) hexnuts [ Z ]. Place the spark guard [ AA ] onto the bolts [ J ]. The spark guard keeps sparks contained in the fire pit. PLEASE USE at all times.

Ensamble la protección contra chispas mango [ W ] utilizando (2) 12MM pernos [ S ] y (2) tuercas hexagonales [ Z ]. Coloque la protección contra chispas [ AA ] sobre los pernos [ J ]. El guardia de la chispa mantiene chispas contenidas en el hoyo del fuego. UTILICE POR FAVOR siempre.

#### STEP 4: ADD SAND PASO 4: AGREGUE ARENA

Before using, add a 1-1.5 in. layer of sand or about 5 lbs. (size wise, its the same amount as a 5 lb. bag of sugar) to the bottom of the firebowl. This will help against the corrosive nature of the ashes and help radiate the heat upwards.

Antes de usar, agregue una capa de 2.5 a 3.8 cm de arena o aproximadamente 5 libras (medido con consideración, es la misma cantidad que una bolsa de 5 libras de azúcar) en la parte inferior del brasero. Esto ayudará a protegerlo contra la naturaleza corrosiva de las cenizas e irradiará el calor hacia arriba.



**WARNING!**  
**¡ADVERTENCIA!**

#### CARBON MONOXIDE

##### HAZARD!

BURNING WOOD OR CHARCOAL PRODUCES CARBON MONOXIDE, WHICH HAS NO ODOR AND CAN CAUSE DEATH IF BURNED IN ENCLOSED AREAS. NEVER BURN WOOD OR CHARCOAL INSIDE HOMES, VEHICLES, TENTS OR ANY OTHER ENCLOSED AREAS.

##### ¡PELIGRO DE MONÓXIDO DE CARBONO!

LA COMBUSTIÓN DE LA MADERA O DEL CARBÓN PRODUCE MONÓXIDO DE CARBONO, QUE NO TIENE OLOR Y PUEDE CAUSAR LA MUERTE SI SE QUEMA EN ÁREAS CERRADAS. NUNCA QUEME MADERA NI CARBÓN EN EL INTERIOR DE VIVIENDAS, VEHÍCULOS, CARPAS O CUALQUIER OTRA ÁREA CERRADA.

**IMPORTANT!**  
**ADD 5 LBS OF SAND TO THE BOTTOM OF THE FIREBOWL.**

*¡IMPORTANTE!*  
*AGREGUE 5 LIBRAS DE ARENA EN LA PARTE INFERIOR DEL BRASERO.*

**DO NOT RETURN PRODUCT TO THE STORE. IF YOU HAVE QUESTIONS OR HAVE TROUBLE WITH ASSEMBLY, PLEASE CALL 1-800-321-3473 FOR ASSISTANCE.**

**NO DEVUELVA EL PRODUCTO A LA TIENDA. SI TIENE PREGUNTAS O PROBLEMAS DURANTE EL ARMADO, LLAME AL 1-800-321-3473 PARA OBTENER AYUDA.**



**HELPFUL HINTS:  
CONSEJOS ÚTILES:**

- ADDING 5 LBS OF SAND TO THE BOTTOM OF THE FIREBOWL WILL EXTEND THE FIREBOWL LIFE.
- KEEP THE FIRE PIT OUT OF THE WEATHER AND ELEMENTS.
- STORE THE FIRE PIT IN A DRY LOCATION OUT OF THE WEATHER.
- DO NOT LET THE FIREBOWL FILL WITH WATER.
- DO NOT DUMP ASHES WHERE A FIRE CAN BE STARTED.
- DISPOSE OF ASHES IN PROPER RECEPTACLE ONLY AFTER ASHES HAVE COOLED.
- USE ANY COVER ONLY AFTER THE FIRE PIT IS COMPLETELY COOL TO THE TOUCH.

*• LA ADICIÓN DE 5 LIBRAS DE ARENA EN LA PARTE INFERIOR DEL BRASERO EXTENDERÁ LA VIDA ÚTIL DEL BRASERO.*

*• MANTENGA EL BRASERO PROTEGIDO DE LA LLUVIA Y DE LA INTemperIE.*

*• GUARDE EL BRASERO EN UN LUGAR SECO, PROTEGIDO DE LA INTemperIE.*

*• NO PERMITA QUE EL BRASERO SE LLENE CON AGUA.*

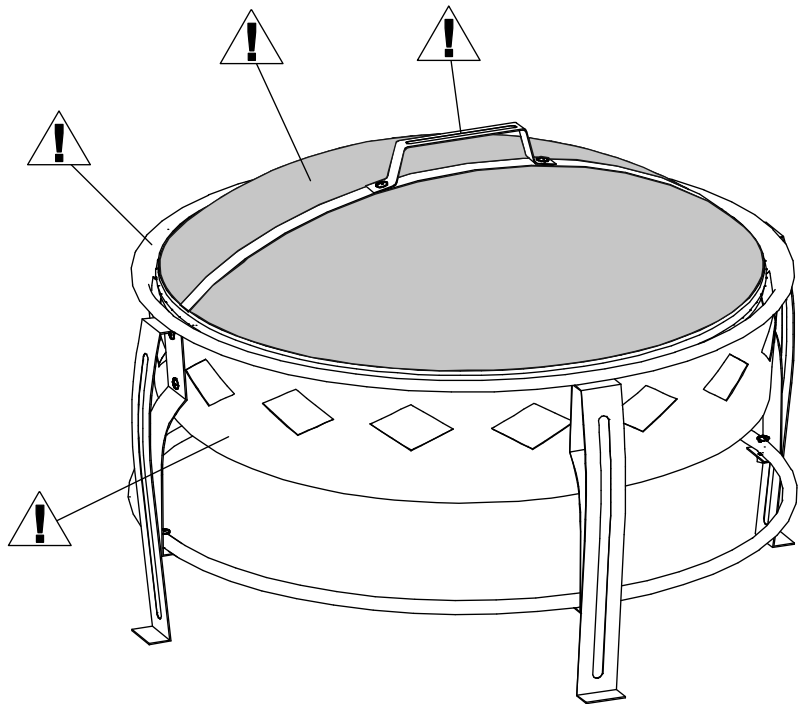
*• NO ARROJE CENIZAS EN LUGARES DONDE PUEDA INICIARSE UN INCENDIO.*

*• DESECHE LAS CENIZAS EN UN RECEPTÁCULO ADECUADO SOLAMENTE DESPUÉS DE QUE SE HAYAN ENFRIADO.*

*• ANTES DE COLOCAR CUALQUIER CUBIERTA, EL BRASERO DEBE ESTAR COMPLETAMENTE FRÍO AL TACTO.*

Congratulations on your purchase of the Bromley Fire Pit! At Landmann USA, we strive to provide you with an easy to use, easy to assemble product. However, in the unlikely event your package should have a missing or defective part, please contact us at:  
customerservice@landmann-usa.com  
-OR-  
1-800-321-3473 M-F 8-5 ET.  
Proof of purchase may be required.  
Thank you!

¡Felicitaciones por su compra del brasero Bromley! En Landmann USA, nos esforzamos para ofrecerle un producto fácil de usar y ensamblar. No obstante, en el caso poco probable de que su paquete incluya una pieza defectuosa o falte alguna de las piezas, comuníquese con nosotros a:  
customerservice@landmann-usa.com  
-O-  
1-800-321-3473, de lunes a viernes de 8:00 a. m. a 5:00 p. m.; hora del este.



**⚠**

**HOT SURFACES DURING USE!  
¡LAS SUPERFICIES ESTÁN CALIENTES  
DURANTE SU USO!**

**AVAILABLE ACCESSORIES  
FOR THE BROMLEY**

**DISPONIBLE ACCESORIOS PARA BROMLEY**

These custom made accessories are made just for the Bromley Fire Pit.

Estos accesorios personalizados solamente pueden usarse con el brasero Bromley.

**COVER  
MODEL 29495**

**CUBIERTA  
MODELO 29495**

**MULTI-PURPOSE  
POKER  
MODEL 29240**

**ATIZADOR  
MULTIUSO  
MODEL 29240**

**COOKING GRATE  
MODEL 29200**

**PARRILLA DE  
COCCIÓN  
MODELO 29200**

Please visit our website at: [www.landmann-usa.com](http://www.landmann-usa.com)  
-OR-  
Call customer service toll free at: 1-800-321-3473  
Por favor, visite nuestro sitio web en: [www.landmann-usa.com](http://www.landmann-usa.com)  
-O-  
Llame a la línea gratuita de servicio al cliente en: 1-800-321-3473

Landmann® Limited  
Distributed by Landmann® USA  
Distribuido por Landmann® USA  
Fairburn, GA 30213  
[www.landmann-usa.com](http://www.landmann-usa.com)  
Made in China  
Hecho en China  
© 2014 Landmann® USA

