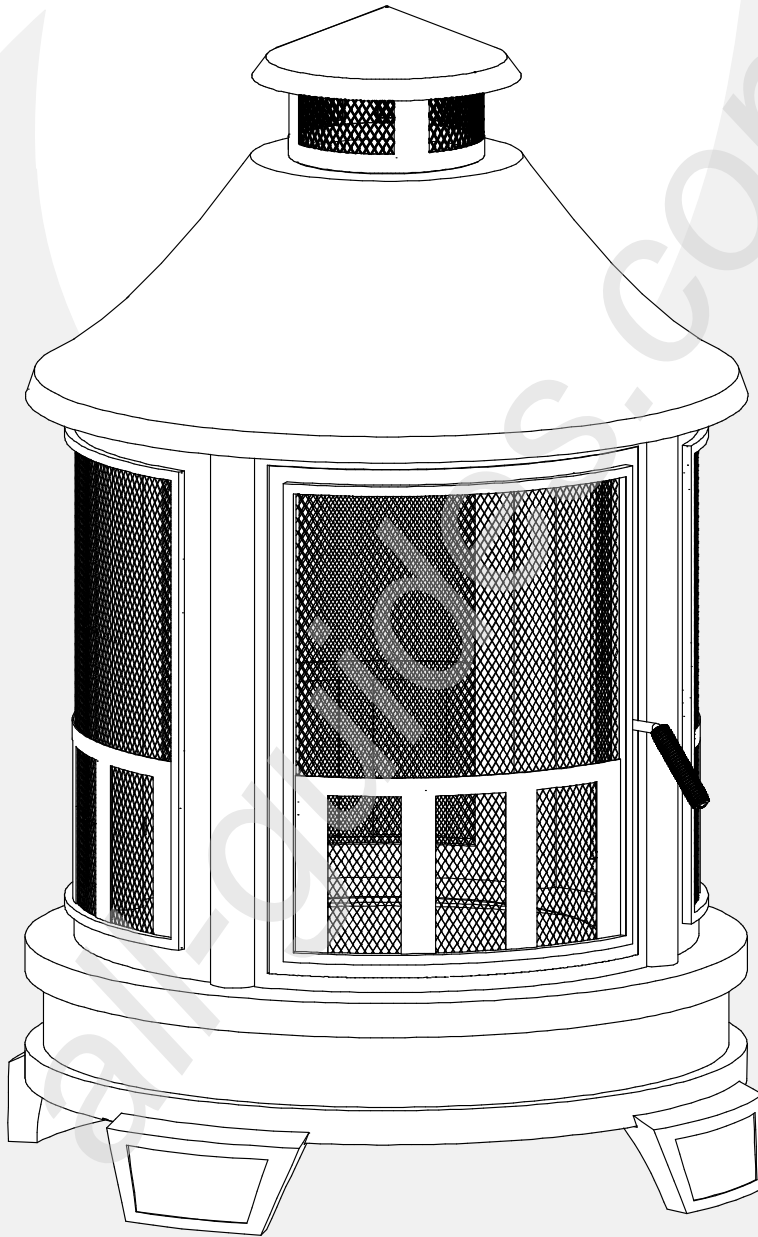



LANDMANN
hartford



**Assembly and Use
Instructions for Model:
25805
25806**

*Instrucciones de armado y uso
para el modelo:
25805
25806*

VER. 2, 4/14/2016



**PLEASE READ ALL RULES FOR SAFE OPERATION
AND HELPFUL HINTS BEFORE USING.**

*POR FAVOR LEA TODAS LAS REGLAS DE SEGURIDAD OPERACIONAL
Y CONSEJOS ÚTILES ANTES DE USAR.*



READ FIRST! RULES FOR THE HARTFORD OUTDOOR FIREPLACE SAFE OPERATION.

¡LEER PRIMERO! NORMAS PARA UN FUNCIONAMIENTO SEGURO DEL BRASERO HARTFORD.



**WARNING!
¡ADVERTENCIA!**

CARBON MONOXIDE HAZARD!

BURNING WOOD OR CHARCOAL PRODUCES CARBON MONOXIDE, WHICH HAS NO ODOR AND CAN CAUSE DEATH IF BURNED IN ENCLOSED AREAS. NEVER BURN WOOD OR CHARCOAL INSIDE HOMES, VEHICLES, TENTS OR ANY OTHER ENCLOSED AREAS.

¡PELIGRO DE MONÓXIDO DE CARBONO!

LA COMBUSTIÓN DE LA MADERA O DEL CARBÓN PRODUCE MONÓXIDO DE CARBONO, QUE NO TIENE OLOR Y PUEDE CAUSAR LA MUERTE SI SE QUEMA EN ÁREAS CERRADAS. NUNCA QUEME MADERA NI CARBÓN EN EL INTERIOR DE VIVIENDAS, VEHÍCULOS, CARPAS O CUALQUIER OTRA ÁREA CERRADA.

- THIS OUTDOOR FIREPLACE IS FOR OUTDOOR USE ONLY!
- USE ONLY ON BRICK, CONCRETE, STONE OR OTHER MASONRY SURFACES!
- DO NOT USE ON LAWNS, WOODEN DECKS OR ASPHALT!
- KEEP THE OUTDOOR FIREPLACE A MINIMUM OF 10 FT. AWAY FROM BUILDINGS, STRUCTURES, ANY FLAMMABLE ITEMS AND VEHICLES.
- NEVER USE UNDER LOW HANGING TREE BRANCHES, TRELLIS, OVERHANGS OF ANY KIND INCLUDING COVERED PORCHES.
- **WARNING!** NEVER USE GASOLINE, ALCOHOL OR VOLATILE FLUIDS TO START OR RESTART FIRES.
- FOR LONGER PRODUCT LIFE, KEEP FIRES TO A RESPECTABLE SIZE, DO NOT OVERLOAD.
- DO NOT LET WOOD TOUCH THE SPARK SCREEN.
- NEVER USE WITHOUT THE FIREBOWL PLACED INSIDE THE FIREPLACE AND IN POSITION ON THE BASE.
- ALWAYS CAREFULLY ADD WOOD TO A BURNING FIRE, NEVER THROW WOOD INTO THE FIRE.
- DO NOT ATTEMPT TO EMPTY THE ASHES IN THE FIREBOWL UNTIL THE FIREPLACE HAS COMPLETELY COOLED.
- THE OUTDOOR FIREPLACE IS FOR ADULT USE ONLY.
- DO NOT LEAVE UNATTENDED AT ANY TIME WHILE IN USE.
- DO NOT MOVE THE FIREPLACE DURING USE.
- DO NOT USE IN WINDY CONDITIONS!
- DO NOT OVERLOAD OR USE FOR BURNING GARBAGE.
- USE CAUTION WHEN TENDING THE FIRE, AS SURFACES WILL BECOME VERY HOT WHILE IN USE.
- USE MITTENS OR GLOVES WITH THE POKER TO OPEN THE SPARK SCREEN DOOR, SURFACES WILL BE EXTREMELY HOT!
- BEFORE EACH USE MAKE SURE THE OUTDOOR FIREPLACE IS IN GOOD WORKING CONDITION.
- USE CAUTION AFTER THE FIRE HAS BEEN EXTINGUISHED, SURFACES WILL REMAIN HOT FOR SOME TIME.
- THE OUTDOOR FIREPLACE MUST BE COMPLETELY COOLED OFF AND ALL EMBERS MUST BE EXTINGUISHED BEFORE ANY COVER CAN BE USED.

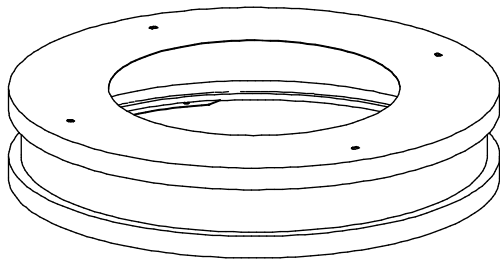
- *¡ESTE BRASERO PARA EXTERIORES SOLO DEBE USARSE EN EXTERIORES!*
- *¡USE SOLAMENTE SOBRE LADRILLO, CONCRETO, PIEDRA U OTRAS SUPERFICIES DE MAMPOSTERÍA!*
- *¡NO USE SOBRE CÉSPED, PLATAFORMAS DE MADERA NI ASFALTO!*
- *MANTENGA EL BRASERO PARA EXTERIORES A UNA DISTANCIA MÍNIMA DE 10 PIES DE EDIFICIOS, ESTRUCTURAS, ARTÍCULOS INFLAMABLES Y VEHÍCULOS.*
- *NUNCA USE DEBAJO DE RAMAS DE ÁRBOLES BAJAS, ENREJADOS, OBJETOS SALIENTES DE CUALQUIER CLASE, INCLUIDOS PORCHES CUBIERTOS.*
- **¡ADVERTENCIA!** *NUNCA USE GASOLINA, ALCOHOL NI LÍQUIDOS VOLÁTILES PARA ENCENDER O REAVIVAR FUEGOS.*
- *PARA LOGRAR UNA MAYOR VIDA ÚTIL DEL PRODUCTO, MANTENGA EL FUEGO A UN NIVEL RESPETABLE; NO LO SOBRECARGUE.*
- *NO PERMITA QUE LA MADERA TOQUE LA PANTALLA CHISPERO.*
- *NUNCA LA USE SIN EL CONTENEDOR PARA BRASAS UBICADO DENTRO DE LA CHIMENEA Y COLOCADO SOBRE LA BASE.*
- *SIEMPRE AGREGUE MADERA CON CUIDADO A UN FUEGO ENCENDIDO, NUNCA ARROJE MADERA AL FUEGO.*
- *NO INTENTE VACIAR LAS CENIZAS QUE SE ENCUENTREN EN EL BRASERO HASTA QUE ESTÉN COMPLETAMENTE FRÍAS.*
- *EL BRASERO PARA EXTERIORES SOLO PUEDE SER UTILIZADO POR PERSONAS ADULTAS.*
- *NO DEJE EL BRASERO SIN ATENCIÓN EN NINGÚN MOMENTO DURANTE SU USO.*
- *NO MUEVA EL BRASERO DURANTE SU USO.*
- *¡NO LO USE EN PRESENCIA DE VIENTOS FUERTES!*
- *NO LO SOBRECARGUE NI LO USE PARA QUEMAR DESECHOS.*
- *TENGA PRECAUCIÓN AL ARMAR EL FUEGO, DADO QUE LAS SUPERFICIES SE CALENTARÁN DEMASIADO DURANTE SU USO.*
- *USE LOS GUANTES CON ATIZADOR PARA ABRIR LAS PUERTAS DE LA PANTALLA CHISPERO, ¡LAS SUPERFICIES ESTARÁN EXTREMADAMENTE CALIENTES!*
- *ANTES DE CADA USO, ASEGÚRESE DE QUE EL BRASERO PARA EXTERIORES ESTÉ EN BUENAS CONDICIONES DE FUNCIONAMIENTO.*
- *TENGA PRECAUCIÓN DESPUÉS DE APAGAR EL FUEGO; LAS SUPERFICIES SEGUIRÁN CALIENTES POR UN TIEMPO.*
- *EL BRASERO PARA EXTERIORES DEBE HABERSE ENFRIADO COMPLETAMENTE, Y TODAS LAS BRASAS SE DEBEN HABER APAGADO ANTES DE PODER COLOCARLE UNA CUBIERTA.*

PARTS LIST

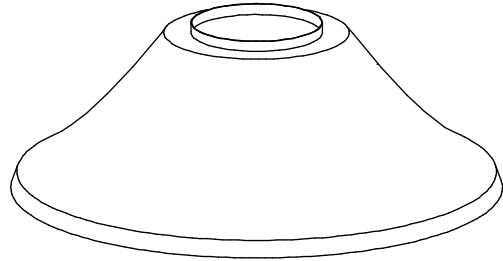
LISTA DE PARTES

When unpacking the fireplace from the carton, make sure you find and become familiar with all the parts listed below. Use caution as some parts may have sharp edges.

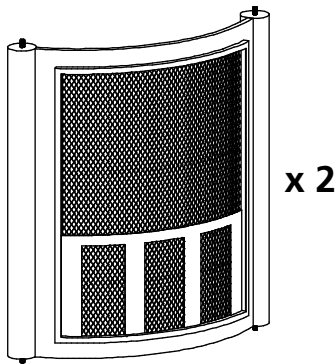
Al desembalar el brasero de la caja, asegúrese de buscar y familiarizarse con todas las partes mencionadas a continuación. Tenga cuidado ya que algunas piezas pueden tener bordes afilados.



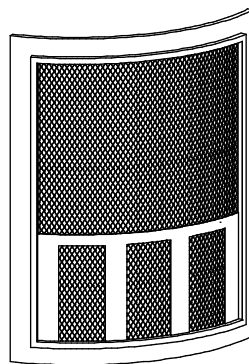
A
(1) BASE
(1) BASE



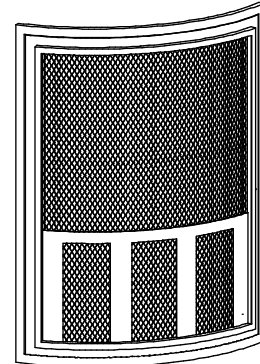
B
(1) TOP
(1) TAPA



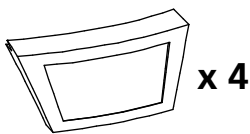
C
(2) SIDE SCREENS
(2) PANTALLA LATERAL



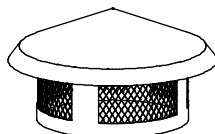
D
(1) BACK SCREEN
(1) PANTALLA HACIA ATRÁS



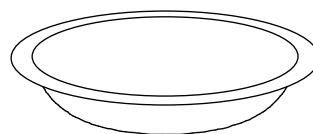
E
(1) DOOR SCREEN
(1) PANTALLA DE LA PUERTA



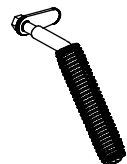
G
(4) LEGS
(4) PIERNAS



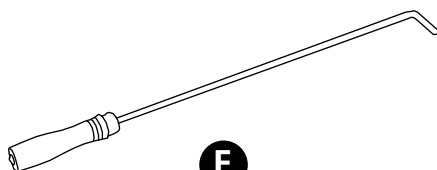
H
(1) TOP CAP
(1) TAPA SUPERIOR



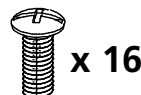
J
(1) FIREBOWL
(1) RECEPTÁCULO DE FUEGO



K
(1) DOOR HANDLE ASSEMBLY
(1) MANILLA DE LA PUERTA



F
(1) POKER
(1) PÓKER



X
(16) M6 x 15MM BOLTS
(16) M6 x 15MM PERNOS



Y
(8) M6 WINGNUTS
(8) M6 LA TUERCA DE MARIPOSA

HARTFORD ASSEMBLY INSTRUCTIONS

INSTRUCCIONES DE ENSAMBLAJE HARTFORD



A Phillips or plain screwdriver and an adjustable wrench are needed for assembly.
 Se necesita un destornillador Phillips o plano y una llave ajustable para el armado.

Assembly time: 20 minutes
 El tiempo de la asamblea: 20 minutos

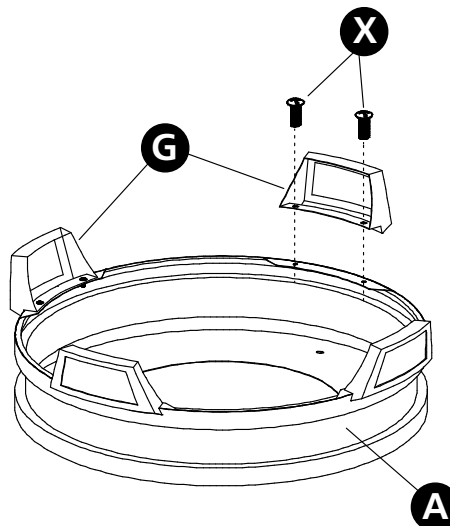
STEP 1: ASSEMBLE THE LEGS TO THE BASE

PASO 1: ENSAMBLAR LAS PATAS A LA BASE

Assemble the (4) legs [G] to the bottom of the base [A] using (8) 15MM bolts [X]. Tighten bolts securely.

Ensamble las piernas (4) [G] a la parte inferior de la base [A] con (8) 15MM pernos [X]. Apretar los pernos.

STEP PASO 1



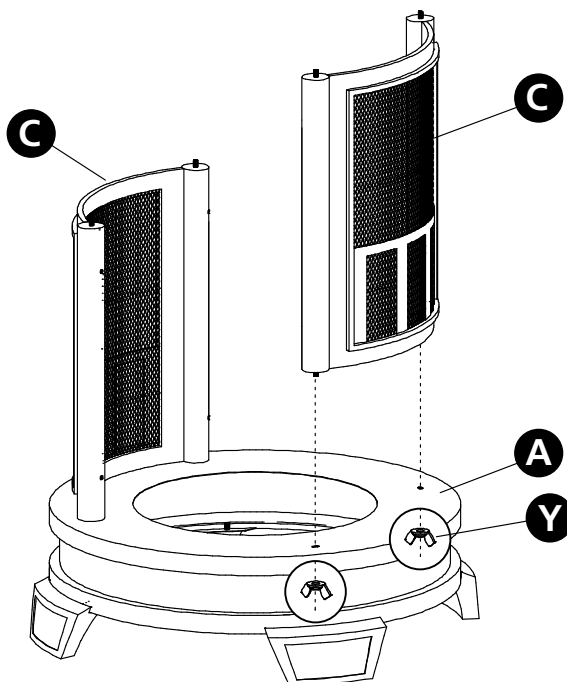
STEP 2: ASSEMBLE THE SIDE SCREENS TO THE BASE

PASO 2: ENSAMBLE LAS PANTALLAS LATERALES A LA BASE

Assemble the (2) side screens [C] to the base [A] using (4) wingnuts [Y]. Handtighten the wingnuts only, leave loose for aid in the following steps.

Ensamble (2) pantallas laterales [C] a la base [A] utilizando (4) tuercas de mariposa [Y]. Apriete a mano las tuercas de mariposa solamente, dejar suelto para la ayuda en los pasos siguientes.

STEP PASO 2

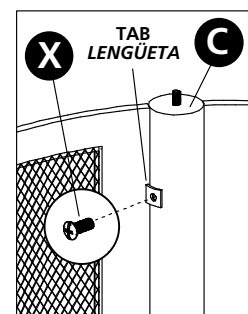


STEP 3: ASSEMBLE THE BACK SCREEN TO SIDE SCREENS

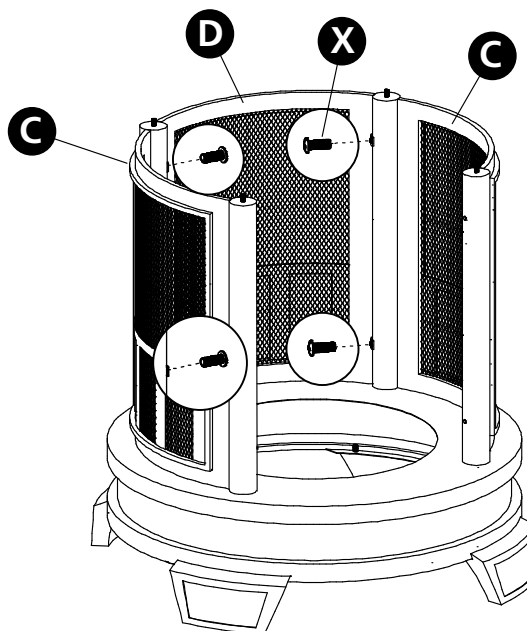
PASO 3: ENSAMBLE LA PANTALLA A LAS PANTALLAS LATERALES

Align the back screen [D] tabs with the threaded holes on the side panels [C] and assemble using (4) 15MM bolts [X]. Handtighten the bolts only, leave loose for aid in the following steps.

Alinear la pantalla de vuelta [D] lengüetas con los orificios roscados en los paneles laterales [C] y ensamblar usando (4) pernos 15MM [X]. Apriete a mano los pernos solamente, dejar suelto para la ayuda en los pasos siguientes.



STEP PASO 3



DO NOT RETURN PRODUCT TO THE STORE. IF YOU HAVE QUESTIONS OR HAVE TROUBLE WITH ASSEMBLY, PLEASE CALL 1-800-321-3473 FOR ASSISTANCE.

NO DEVUELVA EL PRODUCTO A LA TIENDA. SI TIENE PREGUNTAS O PROBLEMAS DURANTE EL ARMADO, LLAME AL 1-800-321-3473 PARA OBTENER AYUDA.

HARTFORD ASSEMBLY INSTRUCTIONS

INSTRUCCIONES DE ENSAMBLAJE HARTFORD



LANDMANN
hartford

STEP 4: ASSEMBLE THE DOOR SCREEN TO SIDE SCREENS

PASO 4: ENSAMBLE LAS PANTALLA DE PUERTA DE LA PANTALLA LATERAL.

Align the door screen [E] tabs with the threaded holes on the side panels [C] and assemble using (4) 15MM bolts [X]. Now tighten all wingnuts and bolts in STEPS 2, 3 and 4 securely.

Alinear la pantalla de la puerta [E] lengüetas con los orificios roscados en los paneles laterales [C] y ensamblar usando (4) pernos 15MM [X]. Ahora apriete todas las tuercas de mariposa y pernos en los pasos 2, 3 y 4 firmemente.

STEP 5: ASSEMBLE THE HANDLE TO THE FRONT SCREEN

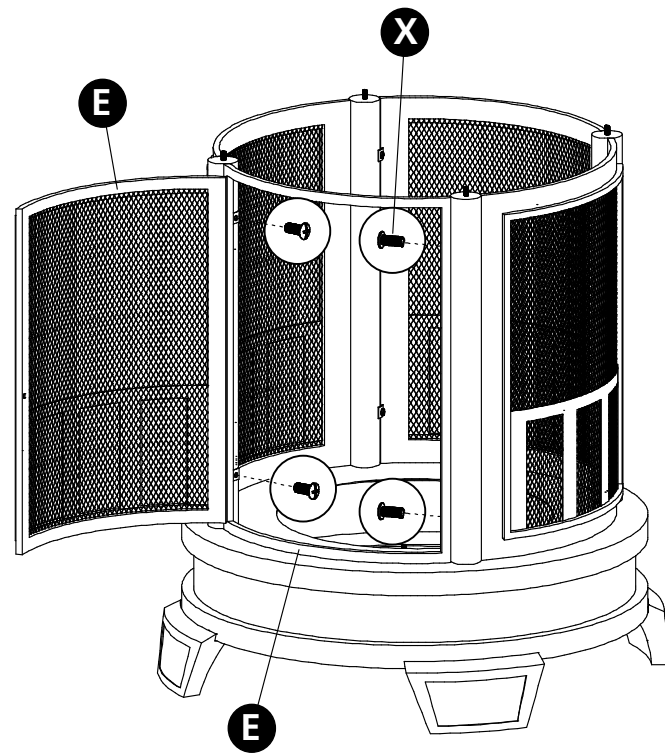
PASO 5: ENSAMBLE LAS LA MANIJA A LA PANTALLA FRONTAL.

Remove the holding plate and hexnut from the door handle assembly. Insert the threaded end of the handle into the door. Slide the holding plate onto the handle so it locks in place. Secure using the hexnut.

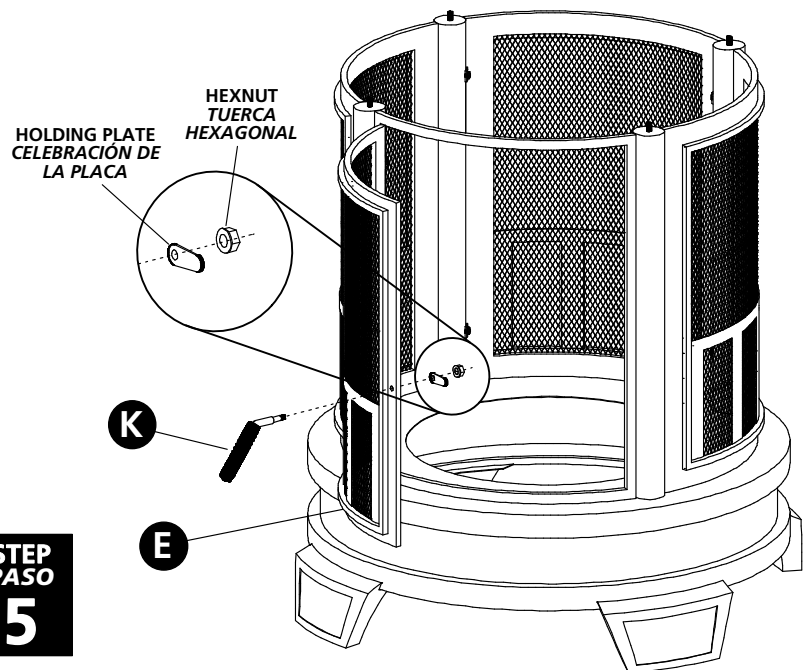
Retire la placa de celebración y la tuerca hexagonal de la manilla de la puerta. Insertar el extremo roscado de la empuñadura en la puerta. Deslice la placa de sujeción en el mango de modo que quede bloqueado en su sitio. Apretar usando la tuerca hexagonal.

DO NOT RETURN PRODUCT TO THE STORE. IF YOU HAVE QUESTIONS OR HAVE TROUBLE WITH ASSEMBLY, PLEASE CALL 1-800-321-3473 FOR ASSISTANCE.

NO DEVUELVA EL PRODUCTO A LA TIENDA. SI TIENE PREGUNTAS O PROBLEMAS DURANTE EL ARMADO, LLAME AL 1-800-321-3473 PARA OBTENER AYUDA.



STEP PASO 4



STEP PASO 5

HARTFORD ASSEMBLY INSTRUCTIONS

INSTRUCCIONES DE ENSAMBLAJE HARTFORD

LANDMANN
hartford

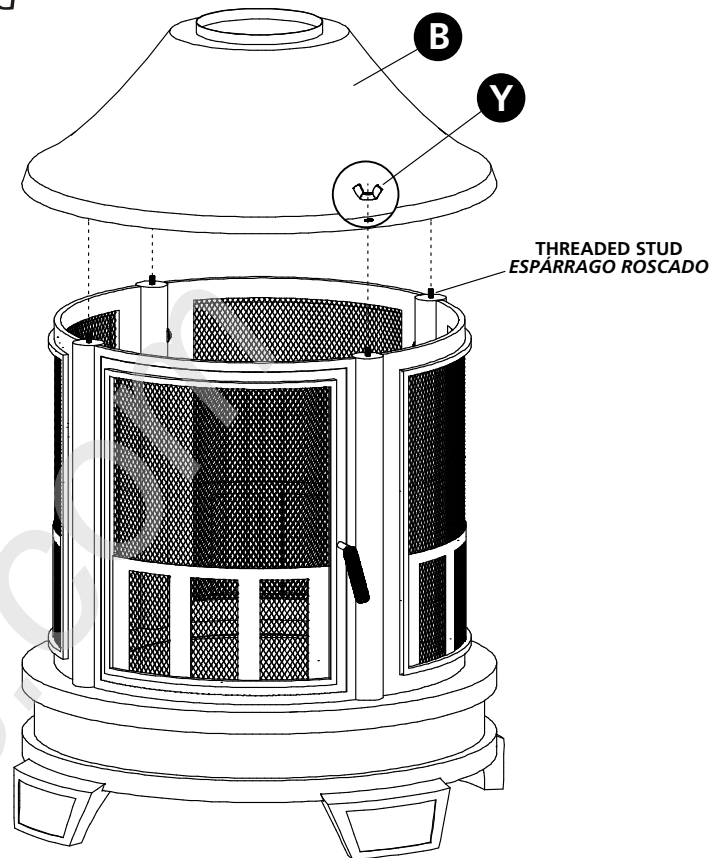
STEP 6: ASSEMBLE THE TOP TO THE SCREENS

PASO 6: ENSAMBLE LA PARTE SUPERIOR PARA LAS PANTALLAS

Align and place the top [B] onto the (4) threaded studs. Use (4) wingnuts [Y] to assemble. Tighten wingnuts securely.

Alinear y colocar la parte superior [B] en los pasadores (4) roscados. Use (4) tuercas de mariposa [Y] para ensamble. Apretar las tuercas de mariposa de forma segura.

STEP
PASO
6



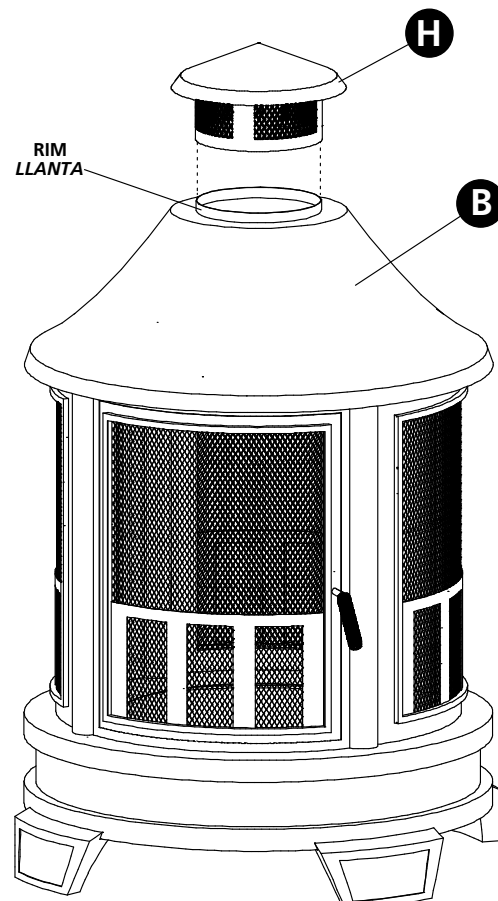
STEP 7: PLACE THE TOP CAP

PASO 7: COLOCAR LA TAPA SUPERIOR

Place the top cap [H] onto the top [B]. Use a press and twist motion until the top cap is fully connected to rim.

Coloque la tapa superior [H] en la parte superior [B]. Use una prensa y vuelta de tuerca movimiento hasta que la tapa superior está totalmente conectado a la llanta.

STEP
PASO
7



**DO NOT RETURN PRODUCT TO THE STORE.
IF YOU HAVE QUESTIONS OR HAVE
TROUBLE WITH ASSEMBLY, PLEASE CALL
1-800-321-3473 FOR ASSISTANCE.**

NO DEVUELVA EL PRODUCTO A LA TIENDA. SI
TIENE PREGUNTAS O PROBLEMAS DURANTE EL
ARMADO, LLAME AL 1-800-321-3473 PARA
OBTENER AYUDA.

HARTFORD ASSEMBLY INSTRUCTIONS

INSTRUCCIONES DE ENSAMBLAJE HARTFORD

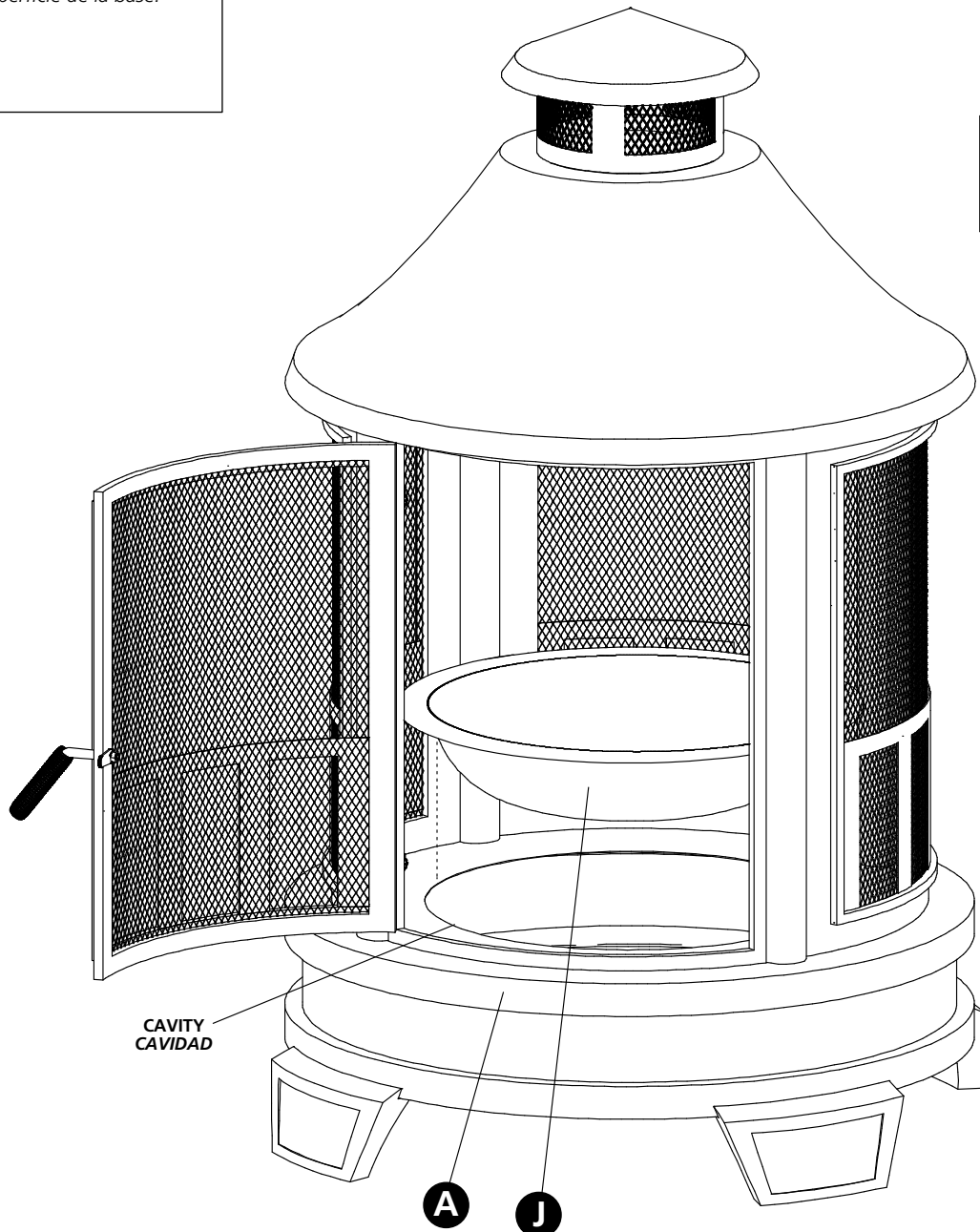


STEP 8: PLACE THE FIREBOWL

PASO 8: COLOQUE EL RECIPIENTE DE FUEGO

Place the firebowl [J] inside the fireplace and align with the cavity on the base [A]. Always make sure the firebowl is flush with the surface of the base.

Colocar el cuenco de fuego [J] en el interior de la chimenea y se alinean con la cavidad en la base [A]. Siempre asegúrese de que el cuenco de fuego es a ras de la superficie de la base.



**DO NOT RETURN PRODUCT TO THE STORE.
IF YOU HAVE QUESTIONS OR HAVE
TROUBLE WITH ASSEMBLY, PLEASE CALL
1-800-321-3473 FOR ASSISTANCE.**

**NO DEVUELVA EL PRODUCTO A LA TIENDA. SI
TIENE PREGUNTAS O PROBLEMAS DURANTE EL
ARMADO, LLAME AL 1-800-321-3473 PARA
OBTENER AYUDA.**



**⚠ WARNING!
¡ADVERTENCIA!**

NEVER USE GASOLINE, ALCOHOL OR VOLATILE FLUIDS TO START OR RESTART FIRES.
NUNCA USE GASOLINA, ALCOHOL NI LÍQUIDOS VOLÁTILES PARA ENCENDER O REAVIVAR FUEGOS.

**⚠ HOT!
¡CALIENTE!**

**⚠ WARNING!
¡ADVERTENCIA!**

HOT SURFACES DURING USE! USE MITTENS, POKER OR GLOVES ON THESE PARTS.
¡LAS SUPERFICIES ESTÁN CALIENTES DURANTE SU USO! USE MITONES, UN ATIZADOR O GUANTES PARA MANIPULAR ESTAS PARTES.

**HELPFUL HINTS:
CONSEJOS ÚTILES:**

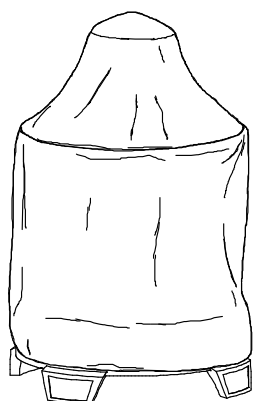
- ADDING 5 LBS OF SAND TO THE BOTTOM OF THE FIREBOWL WILL EXTEND THE FIREBOWL LIFE.
- KEEP THE FIREPLACE OUT OF THE WEATHER AND ELEMENTS.
- STORE THE FIREPLACE IN A DRY LOCATION OUT OF THE WEATHER.
- DO NOT LET THE FIREBOWL FILL WITH WATER.
- DO NOT DUMP ASHES WHERE A FIRE CAN BE STARTED.
- DISPOSE OF ASHES IN PROPER RECEPTACLE ONLY AFTER ASHES HAVE COOLED.
- USE ANY COVER ONLY AFTER THE FIREPLACE IS COMPLETELY COOL TO THE TOUCH.
- LA ADICIÓN DE 2.3 KGS DE ARENA EN LA PARTE INFERIOR DEL BRASERO EXTENDERÁ LA VIDA ÚTIL DEL BRASERO.
- MANTENGA EL BRASERO PROTEGIDO DE LA LLUVIA Y DE LA INTEMPERIE.
- GUARDE EL BRASERO EN UN LUGAR SECO, PROTEGIDO DE LA INTEMPERIE.
- NO PERMITA QUE EL BRASERO SE LLENE CON AGUA.
- NO ARROJE CENIZAS EN LUGARES DONDE PUEDA INICIARSE UN INCENDIO.
- DESECHE LAS CENIZAS EN UN RECEPTÁCULO ADECUADO SOLAMENTE DESPUÉS DE QUE SE HAYAN ENFRIADO.
- ANTES DE COLOCAR CUALQUIER CUBIERTA, EL BRASERO DEBE ESTAR COMPLETAMENTE FRÍO AL TACTO.

Congratulations on your purchase of the Hartford Outdoor Fireplace! At Landmann USA, we strive to provide you with an easy to use, easy to assemble product. However, in the unlikely event your package should have a missing or defective part, please contact us at: customerservice@landmann-usa.com -OR- 1-800-321-3473 M-F 8-5 ET. Proof of purchase may be required. Thank you!

¡Felicitaciones por su compra del brasero Hartford! En Landmann USA, nos esforzamos para ofrecerle un producto fácil de usar y ensamblar. No obstante, en el caso poco probable de que su paquete incluya una pieza defectuosa o falte alguna de las piezas, comuníquese con nosotros a: customerservice@landmann-usa.com -O- 1-800-321-3473, de lunes a viernes de 8:00 a. m. a 5:00 p. m.; hora del este. Puede requerir prueba de compra. ¡Gracias!

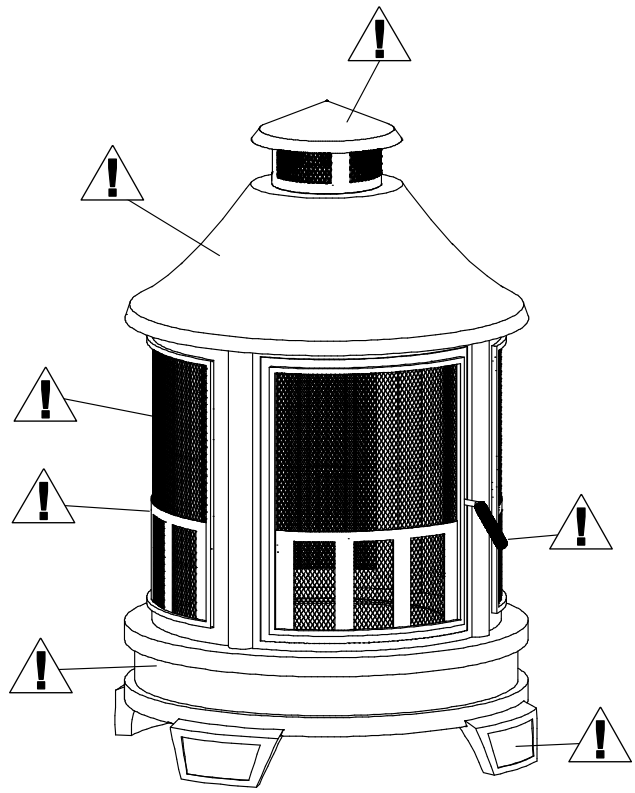
AVAILABLE ACCESSORIES FOR THE HARTFORD
DISPONIBLE ACCESORIOS PARA HARTFORD

These custom made accessories are made just for the Hartford fireplace.
Estos accesorios personalizados solamente pueden usarse con el brasero Hartford.



COVER
MODEL 29498
CUBIERTA
MODELO 29498

Please visit our website at: www.landmann-usa.com
-OR-
Call customer service toll free at: 1-800-321-3473
Por favor, visite nuestro sitio web en: www.landmann-usa.com
-O-
Llame a la línea gratuita de servicio al cliente en: 1-800-321-3473



**⚠ HOT SURFACES DURING USE!
¡LAS SUPERFICIES ESTÁN CALIENTES DURANTE SU USO!**

