



ESSICK

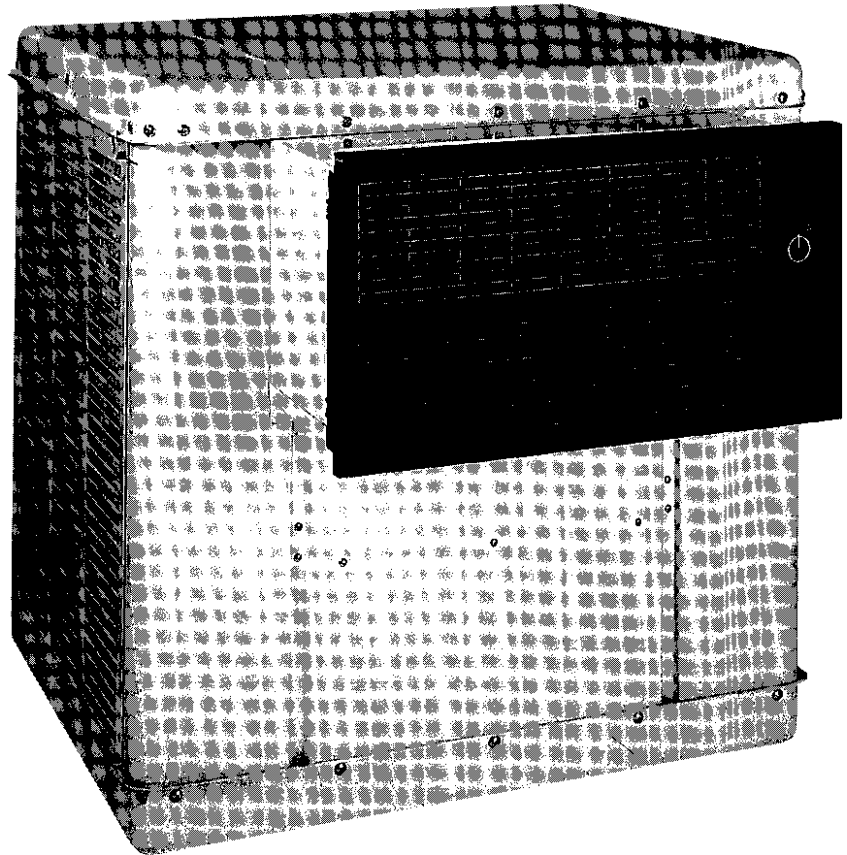
owners
manual
Model No.

manual del
propietario

N33W

N41W

N48W



**READ & SAVE THIS INSTRUCTION MANUAL !
LEA Y CONSERVE ESTE MANUAL
DE INSTRUCCIONES**

Window Evaporative Air Cooler

La Ventana Evaporative

OUR MISSION:

WE WILL RESPOND TO OUR CUSTOMERS WITH HIGH QUALITY PRODUCTS
AND SERVICE, WHILE ELIMINATING WASTE FROM OUR PROCESSES.

NUESTRO COMETIDO:

RESPONDEREMOS A NUESTROS CLIENTES OFRECIENDOLES PRODUCTOS Y
SERVICIO DE ALTA CALIDAD, AL MISMO TIEMPO QUE ELIMINAMOS EL
DESPERDICIO EN NUESTROS PROCESOS.

This page is intentionally left blank.

Your Evaporative Cooler Su Enfriador Evaporativo

Evaporative cooling uses the principle of evaporation to lower the air temperature. Hot, dry air is passed through wetted filters and is converted to refreshingly cooled air. Essick Coolers make the best use of the evaporative process by controlling the flow of water, spreading the water evenly over the filters, and keeping a steady stream of cooled air entering your home. It is then exhausted out open windows or doors, carrying heat, humidity, smoke and odors along with it. Essick evaporative coolers are 80% less costly to operate than refrigerated air conditioners.

Enfriando evaporativamente usa el principio de evaporación para rebajar la temperatura de aire. El aire seco y caliente pasa mediante filtros mojados y convierte a aire frío y refrescante. Los enfriadores Essick hacen el mejor uso del evaporativo proceso por controlar el corriente de agua, esparciendo el agua igualmente sobre los filtros, y guardando un arroyo constante de aire frío en su hogar. Se agota entonces por ventanas abiertas o las puertas, llevando el calor, la humedad, y olores conjuntamente.

CAUTION

ALWAYS UNPLUG THE COOLER before attempting to service or open it. Do not use the switch for disconnect purposes, as it could be accidentally turned on from inside the house and start the unit unexpectedly.

YOUR WINDOW COOLER IS COMPLETELY WIRED AND ONLY REQUIRES MOUNTING AND A WATER SUPPLY CONNECTION.

MOUNTING

To install cooler cabinet, the following tools are required:

- Adjustable wrenches
- Screwdrivers

1. Center and secure the support angle (A) on the window sill as shown, with the screws provided.

NOTE: In some installations the support angle can be eliminated. The grille can rest directly on the window sill. Make sure the cooler is mounted securely in either case.

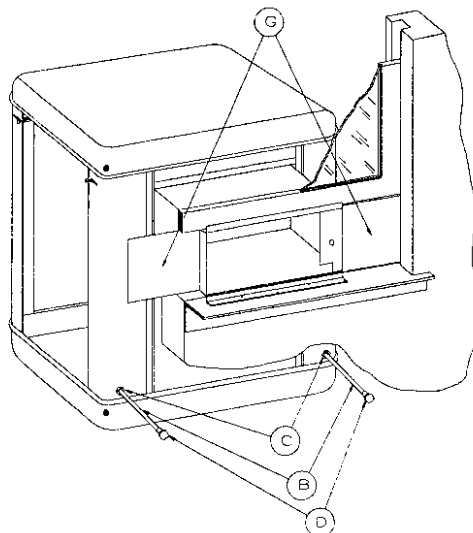
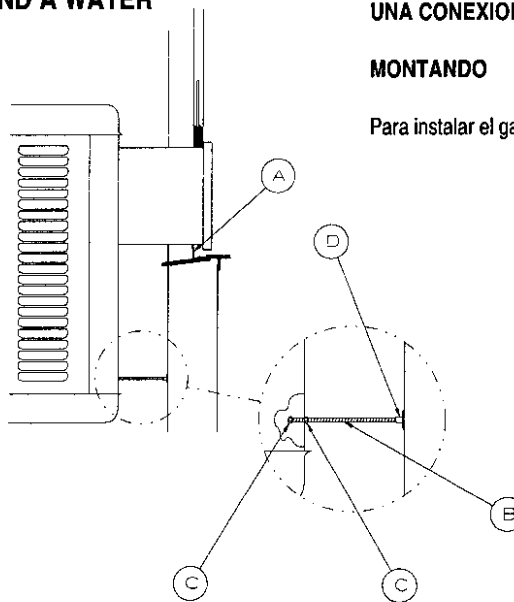
2. Insert leveling rods (B) into holes in lower cabinet front. Place, but do not tighten nuts (C) and caps (D).

3. With louvers removed (to reduce weight), place cooler in window opening, with duct hooked on support angle (A). Lower window to rest behind grille as shown.

4. Fasten a stop above the inside window sash to prevent the window from being raised, causing the cooler to fall.

5. Adjust leveling rods to level cooler, and tighten. A level cooler will help to insure proper water flow to filters.

6. Install window side panels, (G). Side panels are correct height, but may need to be trimmed to suit window width. Measure distance from cooler duct (H) to window



PRECAVA

SIEMPRE DESENCUFAR EL ENFRIADOR antes de intentar mantener o abrirlo. No usan el interruptor para propósitos de desconectar, como podría ser encendido accidentalmente desde adentro casa y comenzando la unidad inesperadamente.

SU ENFRIADOR DE VENTANA SE TELEGRAFIA COMPLETAMENTE Y UNICAMENTE REQUIERE MONTANDO Y UNA CONEXION DE ABASTECIMIENTO DE AGUA.

MONTANDO

Para instalar el gabinete del enfriador, las herramientas siguientes se requieren:

- torceduras Regulares
- Destornilladores

1. Centro y asegura el ángulo de apoyo (A) sobre el alféizar de ventana como mostrado, con los tornillos proveyó.

ANOTE: En algunas instalaciones el ángulo de apoyo puede eliminarse. La rejilla puede descansar directamente sobre el alféizar de ventana. Asegure que el enfriador esta montado firmemente en ambos casos.

2. Inserta las varillas anivelares (B) en hoyos en la frente más inferior de gabinete. Pon, pero no aprieta nueces (C) y tapas (D).

3. Con persianas quitados (para reducir peso), pon el enfriador en la ventana abierta, con el conducto enganchado sobre el ángulo de apoyo (A). Baje la ventana para descansar detrás la rejilla como como esta mostrado.

4. Asegure una parada sobre el cinto della ventana adentro para impedir la ventana de ser abierto, causando el enfriador a fallar.

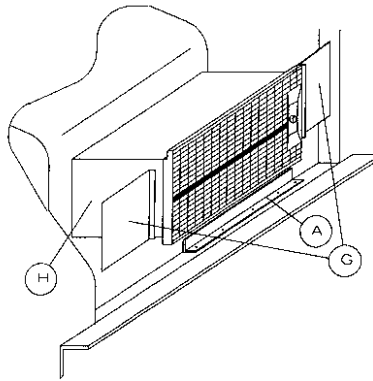
5. Ajuste las varillas anivelares para allanar el enfriado varillas al enfriador, y apriete. Un enfriado nivelado ayudará para asegurar que la quga flue exactamente a los foltros.

6. Los panapes del lado de la ventana, (G). Los paneles de lado son la altura correcta, pero puede necesitar ser recortar a la anchura de ventana de pleito. Mide la distancia desde el conducto de enfriador (H) a la y panel apuesto

frame and trim panel to fit. Secure panel to cooler duct sides with the screws provided. Side panels are reversible. Either finish may be used as the front, although the textured side is intended as the front.

7. For added stability of the cooler, you may rest the bottom on a stand or anchor it to the wall with chain supports.

8. If you elect to use chain supports, do the following:
 a. Drill pilot holes in window frames; install screw hooks to full depth of threads.
 b. Hook one end of each chain over the screw hooks.
 c. Place "S" hooks in holes at top and back side of the cabinet.
 d. Place opposite end of "S" hook in chain, making sure chain is taut, but not tight enough to pull bottom of cooler away from the wall.



para adaptar. Asegura el entrepaño del contacto del enfriador con los tornillos proveídos. Los entrepaños delos lados son reversibles. O cualquier lado puede ser usado como la frente, aunque el lado texturado es la frente.

7. Para mejor estabilidad para mejor del enfriador, usted puede descansar el fondo sobre una posición o ancla lo a la pared con apoyos de cadena.

8. Si usted elige usar los apoyos de cadena, haz lo siguiente:
 a. Perfore hoyos de piloto en marcos de ventana; instale tornillo engancha a la profundidad plena de los hilos.
 b. Enganche un lado de cada cadena sobre los ganchos de tornillo.
 c. Pon la engancha "S" en hoyos a la cima y lado posterior del gabinete.
 d. Ponga el lado opesto del gancho "S" en la cadena, asegurando que la cadena esta tieso, pero no tanto para jalarel fondo del enfriador.

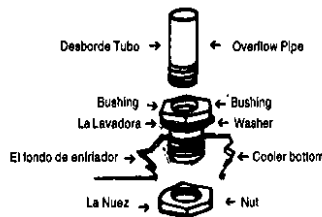
INSTALL OVERFLOW AND DRAIN

1. Slide rubber washer over the drain bushing and push through the hole in the bottom of the cooler from the top side.

2. Secure it from below with the lock nut. Make sure the rubber washer does not twist while tightening, which could cause it to leak. **DO NOT OVERTIGHTEN.**

3. Push the plastic overflow pipe into drain bushing and **hand** tighten snugly.

4. If leakage occurs after the reservoir is full, re-tighten either the nut or drain pipe until leaking stops. Sealers can be used if necessary.



INSTALE REBOSADURA Y DESAGUE

1. Deslice la lavadora de goma sobre el desagüe rosca y empuja mediante el hoyo en el fondo del enfriador desde arriba.

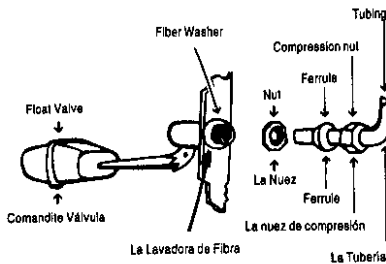
2. Aseguralo desde abajo con la nuez de cerradura. Asegurese de que el lavador de goma no torza mientras apretando, que puede causar. **NO SOBREPRIETE.**

3. Empuje la rebosadura plástica entubar en el desagüe bushing y la mano aprieta cómodamente.

4. Si filtración ocurre después que el esta lleno, re-apretada la nuez o entubada hasta que filtración pare. Pueden usar goma si es necesario.

FLOAT VALVE INSTALLATION

Put the float valve through the hole in the corner post of the cooler as shown. Tighten the brass ring nut. Be sure to install the float so that the mechanism moves straight up and down.



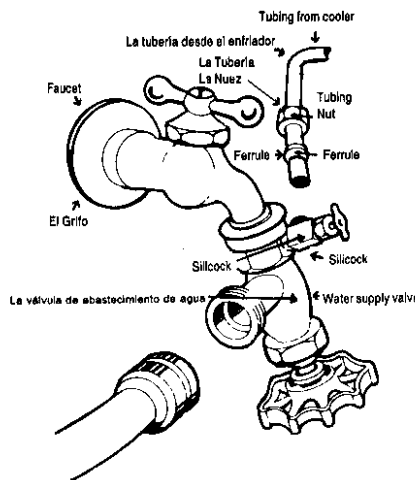
COMANDITE INSTALACION DE VALVULA

Ponga la válvula de flotador mediante el hoyo en el frente del enfriador como mostrado. Apriete la nuez cobriza de sindicato. Asegura instalar el flotador para que el mecanismo mueva derecho arriba y abajo.

WATER LINE CONNECTION

Find the closest outside water faucet, and install a water connection kit as shown (not supplied with cooler). Install the sillcock and water supply valve to existing faucet. Place tubing nut and ferrule on tubing end, and insert in valve. Tighten to secure.

Route tubing to cooler. Place compression nut and ferrule over end of tubing. Insert tubing into float valve, and tighten to secure. **NOTE:** To turn water off or on, always use the water supply valve. This will allow for normal use of the faucet.



CONEXION DE LA LINEA DE AGUA

Halle el grifo de agua mas cercano, e instale un conjunto de conexión de agua como mostrado (no abastecida con el enfriador). Instale la y válvula de de agua al grifo existente. Ponga la nuez de tubería y sobre el otro lado de la tubería e insierte, en la válvula. Apriete para asegurar.

Encamine tubería al enfriador. Ponga el nuez de compresión y sobre el otro lado de la tubería. insierte la tubería en la válvula de flotador, y aprieta para asegurar. **ANOTE:** Para prender o apagar la agua, siempre usa la válvula de abastecimiento de agua. Esto permitirá para el uso normal del grifo.

ADJUSTING WATER LEVEL AND FLOAT VALVE

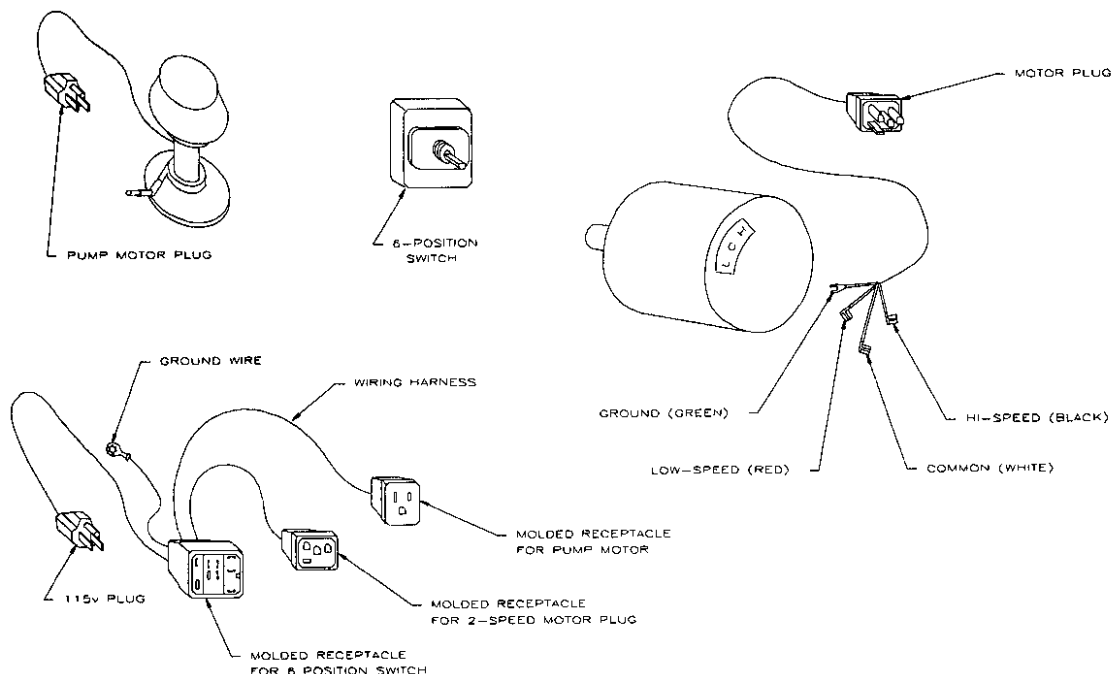
- To adjust water level, bend the float valve rod as shown.

- Check all water connections for leaks. **Make sure the float valve cuts off completely when the water level has been reached;** if not, water can build up in the reservoir and run out the overflow pipe.
- Double check overflow pipe assembly for leaks.

START UP

1. Plug in the electrical cord to a standard grounded receptacle.
2. Open windows in rooms where you want cooling to be directed.
3. Turn cooler on to the cooling position (pump on and either high or low blower speed) and check to see if water is flowing from all water troughs and cooling pads are wetting out evenly. The water troughs can be adjusted for even flow by screws on each end.
4. On cool nights or when humidity is at a high level, the water pump can be turned off, and the cooler can be used for ventilation purposes.

WIRING DIAGRAM



AJUSTANDO EL NIVEL DE LA AGUA Y DEL FLOTADOR

- Para arreglar el nivel de agua, dobla la varilla de válvula de flotador como mostrado.
- Verifica todas las conexiones de agua para goteras. Asegura que la válvula del flotador apague completamente cuando; si no, la agua puede quedarse en el depósito y correr fuera el tubo de rebosadura.
- Verifica la desborda asamblea de tubo para goteras.

COMENZANDO

1. Enchufe en el cordón eléctrico al receptáculo normal.
2. Abre las ventanas en los habitaciones donde usted quiere el aire frío dirigido.
3. Pon el enfriador en la posición de enfriamiento (la bomba prendida y la velocidad del soplador en bajo o alto) y verifique para ver si agua fluye desde todos les artesas de agua y enfriar los cojinetes majados igualmente. Las artesas de agua pueden arreglarse para un pasillo constante por tornillos en cada lado.
4. En noches frías o cuando la humedad está a un nivel alto, la bomba de agua puede ser apagado, y el enfriador puede ser usado para propósitos de ventilación.

EL DIAGRAMA DE CABLEADO

CAUTION: Always unplug the cooler before attempting service of any kind.
PRECAVA: Siempre desenchufar el enfriador antes de intentar servicio de cualquier tipo.

WARNING: To Reduce The Risk of Fire Or Electrical Shock, Do Not Use This Fan With Any Solid-State Speed Control Device.
LA ADVERTENCIA: Para Reducir El Riesgo de Incendio O descarga eléctrica, No usen este ventilador con ninguno control sólido de velocidad estatal dispositivo.

TROUBLESHOOTING / LA LOCALIZACION DE PROBLEMAS

PROBLEM / EL PROBLEMA	CAUSE	REMEDY / REMEDIE
Motor cycles on and off El motor prende y apague	<ul style="list-style-type: none"> Excessive belt tension Blower shaft tight 	<ul style="list-style-type: none"> Adjust belt tension Lubricate bearings
Water draining from overflow La agua que desagua desde la rebosadura	<ul style="list-style-type: none"> Float improperly adjusted 	<ul style="list-style-type: none"> Adjust Float
Blower shakes El agita	<ul style="list-style-type: none"> Belt or pulley loose el Cinturón o la polea esta flojo 	<ul style="list-style-type: none"> Adjust and tighten Arregla y aprieta
Fails to start No comienza	<ul style="list-style-type: none"> No electrical power Blown fuse Circuit breaker thrown Unplugged no hay electricidad fusible roto el rompedor de Circuito derribado Desenchufado 	<ul style="list-style-type: none"> Check power Replace Reset Plug-in verifica que hay electricidad Reemplaza arranque de nuevo Enchufar
Not Cooling No Enfriando	<ul style="list-style-type: none"> Blocked water lines Uneven pad wetting las líneas de agua estan bloqueados las cojinetes no estan mojados inualmente 	<ul style="list-style-type: none"> Disconnect, flush reconnect Level water trays on louver Desconectan, enjuagan reconectan anivele los cajónes de agua sobre lapersiana

Caution:

Unplug cooler before attempting to open or service it. The unit has an **automatic** thermally protected motor. If it shuts off on its own for any reason, **it can start back up without warning!**

Precava:

Desenchufe enfriador antes de intentar de abrir o mantener lo. La unidad tiene un motor termico que esta automaticamente protegido. **Si apague si mismo sin cualquier razón puede prenderse de nuevo sin aviso!**

MAINTENANCE

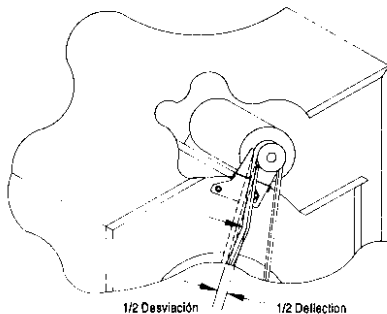


NOTE: This motor is thermally protected with an automatic reset. The motor will automatically stop if it is overloaded. After the motor cools, it will start again automatically. If this occurs, check into the problem immediately before permanent damage occurs.

Occasionally inspect your cooler for leaks, loose belts, blocked water lines, correct belt alignment or excessive residue build-up on the pads. Belt should have 1/2" to 3/4" deflection.

Using SAE 20W or 30W oil, lube the oil cups on the blower bearings (K). Lube the blower motor if oil holes exist. Some motors do not require oiling, as they are permanently lubricated at the factory.

At the end of the season, clean the reservoir. Remove the drain pipe and let water and dirt pass through the drain fitting.



EL MANTENIMIENTO

ANOTE: Este motor es protegido termicamente para volver a empezar automaticamente. El motor parará automaticamente si es sobrecargado. Después que el motor enfria, comenzará de nuevo automaticamente. Si esto ocurre, verifica el problema inmediatamente antes que el daño permanente ocurre.

Ocasionalmente revisa su enfriador para filtraciones, los cinturones flojos, líneas de agua bloqueados, alineación correcta de cinturón o la formación exedente de residuo en los cojinetes. El cinturón debería tener 1/2" a 3/4".

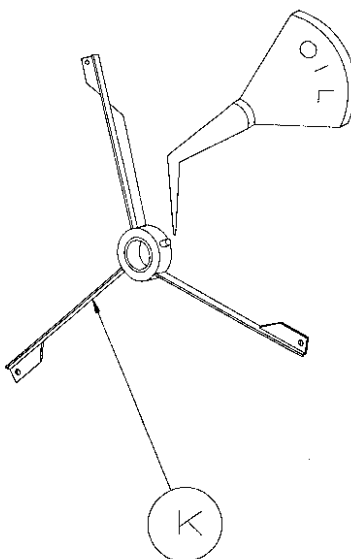
Usar SAE 20W o 30W petróleo, lubrica los soportes del ventilador (K). Lubrica el motor de ventilador si hay aberturas para aceite. Algunos motores no requieren aceite, como que ellos se lubriquen permanentemente a la fábrica.

**DO NOT GET
WATER ON
MOTOR
OR PUMP MOTOR.**

Lime build-up can occur in the water reservoir and on louvers. Clean this off at least once per season. If any rust or bare metal spots occur on the cabinet or louvers, the metal should be sanded, primed and painted with a good quality paint.

To replace the pads.

- Remove louver (L) from cooler.
- Unhook padholders (M) at sides.
- Remove and discard old pad (N).
- It is easier to position new pad (N) if you will lay louver face down.
- Tuck in filter pads (N) to make sure hot air can't by-pass filter.
- Place padholders (M) over new filter, and hook into place.
- Replace louver (L) in cabinet of cooler.



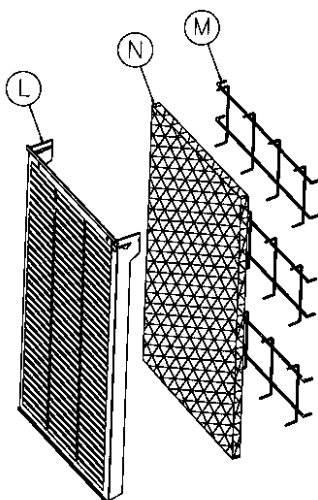
Al final de la temporada, limpia el depósito. Quite el tubo de drenaje y deje que pase la suciedad y agua por el encajamiento del tubo.

**NO MOJE
EL MOTOR O
EL MOTOR DE LA BOMBA**

La formación de caliza puede ocurrir en el depósito de agua y sobre persianas. Limpia lo menos una vez por la temporada. Si cualquier o las manchas rasas de metal ocurren sobre el gabinete o persianas, el metal debería ser lijado, cargado y pintado con una pintura de buena calidad.

Para reemplazar los rellenos.

- Quita persiana (L) desde el enfriador.
- Descuelga el poseedor de los cojinetes en ambos lados (M) a la cima y fondo.
- Quita y desecha viejo (N).
- Es más fácil de ubicar nuevo relleno si usted pondrá la persiana boca abajo.
- Mete que el los rellenos de filtro para asegurar que el aire caliente no puede porpase el filtro.
- Pone el tenedor de relleno sobre nuevo filtro, y engancha en el lugar.



NOTE:

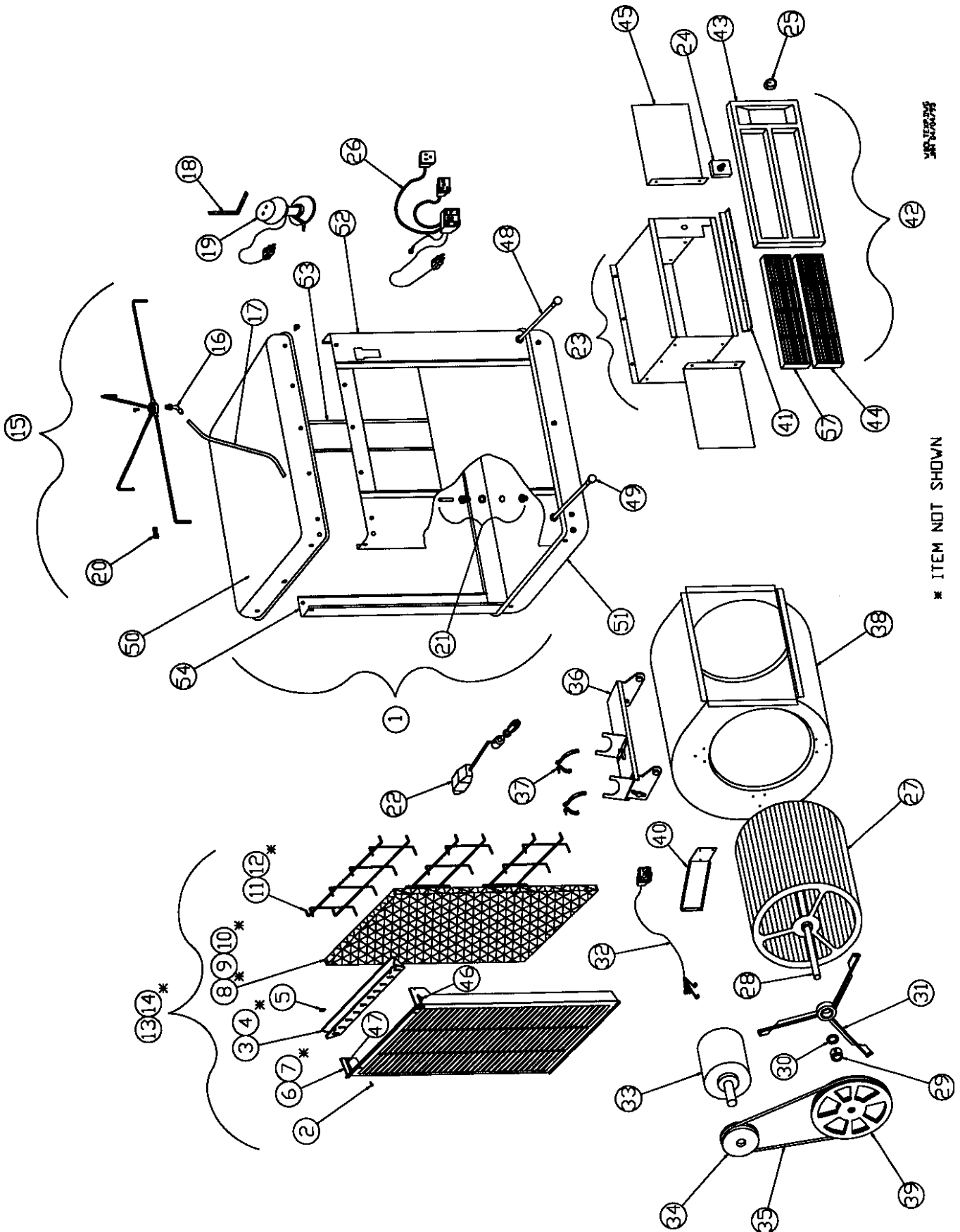
It is best to replace filter pads **at the end of the season.** Old filter pads soak up lime and salts, which can rust the louvers and the cabinet during the wet and rainy winter months.

ANOTE:

Es mejor para reemplazar los de filtro. Los rellenos viejos de filtro absorben el lima y los sales, que pueden oxidar las persianas y el gabinete durante los meses invernales mojados y lluviosos.

Repair parts
Window type evaporative air cooler
Model numbers N33W, N41W,N48W

Partes para reparar
Enfriador evaporativo para la ventana
Los números de modelo N33W, N41W,N48W



Repair parts for Models N33W, N41W, N48W

Repare partes para Modelos N33W, N41W, N48W

Key no.	N33W Part no.	N41W Part no.	N48W Part no.	Description	La Descripción
1.	506205	506207	506207	Cooler Cabinet	El Gabinete de Enfriador
2.	586152	586152	586152	Tray Screws	La Bandeja Atornilla
3.	504266	504267	504267	Water Tray-Side	La Agua la Bandeja - Soporta
4.*	504268	504269	504269	Water Tray-Back	La Agua la Bandeja - Respalda
5.	586153	586153	586153	Tinnerman	Tinnerman
6.	504258	504262	504262	Louver Panel-Side	La Persiana el Panel - Soporta
7.*	504260	504263	504263	Louver Panel-Back	La Persiana el Panel - Respalda
8.*	141N	120N	120N	Filter Set	Filtre Conjunto
9.	516153	516157	516157	Filter-Side	Filtre - Lado
10.*	516155	503314	503314	Filter-Back	Filtre - Dorso
11.	504253	504254	504254	Pad Retainer-Side	Rellene Retenedor - Lado
12.*	504255	504256	504256	Pad Retainer-Back	Rellene Retenedor - Dorso
13.**	512566	512579	512579	Louver Assembly-Side	La Persiana la Asamblea - Soporta
14.**	512568	512578	512578	Louver Assembly-Back	La Persiana la Asamblea - Respalda
15.	512551	512550	512550	Water Distributor Assembly	La Asamblea de Distribuidor de Agua
16.	516003	516003	516003	Adaptor	Adaptador
17.	598472	598472	598472	Water Hose	La Agua Riega
18.	504281	504281	504281	Water Pump Mounting Bracket	La Agua Bombea Soporte de Montaje
19.	506669	506669	506669	Water Pump	La Agua Bombea
20.	524304	524304	524304	Water Tube Holder	El Tenedor de Caño de Agua
21.	506667	506667	506667	Water Overflow Kit	La Agua Desborda Conjunto
22.	502389	502389	502389	Float Valve	Comandite Válvula
23.	512575	512575	512575	Duct Assembly	asamblea del conducto
24.	524299	524299	524299	Switch-6 Position w/nut	Vara flexible-6 posiciones con nuez
25.	524300	524300	524300	Knob	El Botón
26.	524301	524301	524301	Wiring Harness	El Cableado de de Arnés
27.	30318	30322	30322	Blower Wheel	El Soplador Rueda
28.	500494	30238-02	30238-02	Blower Shaft	El eje del ventilador
29.	501280	501243	501243	Set Collar	Coloque Cuello
30.	501244	501241	501241	Fiber Washer	La Lavadora de Fibra
31.	30287	30289	30289	Bearing Assembly	Asamblea del apoyo
32.	595121	595121	595121	Motor Cord	El Cordón del motor
33.	581188	581188	50310	Motor	El Motor
34.	31085	583153	31085	Motor Pulley	La Polea del motor
35.	582093	582085	582030	Belt	cinturón
36.	515160	512574	512574	Motor Support Assembly	Apoyo de la asamblea del motor
37.	524162	524162	524162	Motor Saddle Clamps	Grapas para la silla del motor
38.	504290	512573	512573	Blower Assembly	La Asamblea de Soplador
39.	583009	30314	583091	Blower Pulley	La Polea de Soplador
40.	504302	504289	504289	Blower Brace	Refuerzo para el ventilador
41.	500133	500133	500133	Sill Angle	Angulo de solerrrra
42.	513025	513025	513025	Grille Assembly	La Asamblea de Rejilla
43.	523180	523180	523180	Grille Frame	Bancada de la rejilla
44.	523164	523164	523164	Grille Insert (2 Req'd)	inserción para la rejilla (2 Req'd)
45.	523177	523177	523177	Side Sealer	Soporte Sealer
46.	504283	504283	504283	Latch-Right Side	El picaporte - derecha Lado
47.	504282	504282	504282	Latch-Left Side	El picaporte - izquierda Lado
48.	501065	501065	501065	Spacer Rod	Varilla espaciador
49.	500046	500046	500046	Hubs	Los Ejes
50.	504200	504202	504202	Top	Supere
51.	504214	504216	504216	Bottom	El Fondo
52.	504233	504235	504235	Front	La Frente
53.	504242	504245	504245	Corner Post-Plain	Arrinconc Poste-Sabana
53.	504243	504246	504246	Corner Post-W/Float Valve Hole	Amincone Pooste-W/Hoyo de Válvula de Flotador

* Item not shown on drawing. (10/94)

* El rubro no mostrado sobre sacar. (10/94)

** Filter not included.

** el Filtro no incluido.

Essick Evaporative Air Cooler Limited 5-year Warranty

All Essick Cooler Cabinets, consisting of top, bottom, front, corner posts, blower housing, and blower wheel are guaranteed to the original purchaser against "RUSTING OUT" and becoming inoperative within five (5) years from date of sale, providing factory recommendations for maintenance and operating, which are a condition of this Guarantee, have been followed.

Filter Cartridges, and all other parts, not specifically mentioned, carry a one-year guarantee.

NOTE: "RUSTING OUT" means the disintegration of the metal, rendering the cooler inoperative, and not just a surface corrosion, which should be cleaned and re-painted.

Any part so defective, will be replaced, in accordance with the applicable portion of the guarantee, without charge, f.o.b. our nearest factory -- all replacement labor charges to be paid for by the customer.

PUMPS AND BLOWER MOTORS

All water recirculating pumps are guaranteed to be free of defective material or workmanship, under normal use or service, for a period of 90 days from date of purchase. Essick will repair or replace f.o.b. our nearest factory any of these pumps that fail during this period, due to any defects in material or workmanship, provided that inspection by Essick establishes the validity of the claim. . . replacement labor to be paid by the customer. Blower motors are covered by the motor manufacturer's warranty; customer pays replacement labor.

IMPORTANT

This Guarantee does not cover: owners other than the original consumer purchaser; build up of alkali or salts deposits, found in some local waters; belts; physical damage; or conditions over which we have no control. This Guarantee shall be VOID on any cooler that has been altered, or that has been subject to misuse, negligence, accidental damage, or **coolers used with water softeners. Note: Use of caustic cleaners or other chemicals will also void the warranty.**

ALTERNATE REPLACEMENT FOR PARTS COVERED BY 5-YEAR GUARANTEE

If the customer chooses, on those parts covered by the five (5) year guarantee, we will replace the entire cooler instead of just the "rusted-out" parts. Under this plan, the entire cooler will be replaced f.o.b. our nearest factory, in accordance with the following pro-rated schedule of charges--all replacement labor charges to be paid for by the customer.

5-YEAR PRORATED REPLACEMENT SCHEDULE BASED ON PUBLISHED F.O.B. FACTORY SUGGESTED RETAIL PRICE

ITEM	During 1st Year	During 2nd Year	During 3rd Year	During 4th Year	During 5th Year
Cooler	No Charge	20%	40%	60%	80%

This Guarantee is limited to coolers installed within the continental limits of the U.S.A. To obtain service under this warranty, please contact the dealer from whom you purchased your unit. If you cannot locate your dealer, contact the Essick Air Products, Consumer Service Department, 5800 MURRAY ST., LITTLE ROCK, ARKANSAS 72209

ESSICK AIR PRODUCTS
5800 MURRAY STREET
LITTLE ROCK, ARKANSAS 72209 1-800-643-8341

Date of Purchase: _____ Manual _____
Purchased From: _____ Part No. _____

Essick Evaporative Ventila Enfriador Limitado 5-year Garantía

Todo Essick los Gabinetes de Enfriador, consistiendo de cima, fondo, frente, pilares de rincóno, una casilla pare el ventilador y la rueda ventilador se garantizan al comprador original contra "OXIDANDO" y llegando a ser llegando a ser inoperativo dentro de cinco (5) años desde la fecha de venta, proveyendo las recomendaciones de fábrica para el mantenimiento y operación, que son una condición de esta Garantía, se han seguida.

Los Cartuchos de Filtro, y todas otras partes, no específicamente mencionaron, llevan una garantía de un año.

ANOTE: "OXIDANDO" significa el desmoranamiento del metal, rindiendo el enriado inoperable, y no simplemente una corrosión de superficie, que debería ser limpiado y pintado de nuevo.

Cualquier parte tan defectuosa, se reemplazará, según la porción aplicable de la garantía, sin el precio, f.o.el b. nuestra fábrica más cercana - - todo el trabajo de reemplaco sera pagado por el cliente.

BOMBAS Y MOTORES DEL VENTILADOR

Toda la agua que recircula bombas se garantizan para ser libre de artificio o material defectuoso, debajo el uso normal o el servicio, para un período de 90 días desde la fecha de compra. Essick reparará o reemplazará f.o.el b. nuestra fábrica más cercana cualquier de estas bombas que fracasan durante este período, debido a cualquier fallas en el material o artificio, con tal que la inspección por Essick establezca la validez del reclamo. . . el labor de reemplazo sera pagado por el cliente.

Los motores de ventilador son cubiertos por la garantía de fabricante de motor; el cliente paga labor de reemplazo.

IMPORTANTE

Esta Garantía no cubre: los propietarios a excepción del comprador original de consumidor; formación álcali o depositos de sal, encontrado en algunas aguas locales; correas; el daño físico; o condiciones sobre los cuales no tenemos control. Esta Garantía será NULA sobre cualquier enriador que se ha alterado, o que ha estado sujeto a maltratamiento, negligencia, daño accidental, o los enriadores usaron con suavizadores de agua. **Anote: El uso de limpiadores cáusticos o los otros químicos validarán también la garantía.**

EL REEMPLAZO ALTERNO

PARA PARTES CUBIERTO POR GARANTIA DE 5 Años

Si el cliente escoge, en esas partes asegurados por la garantía de 5 años, nosotros reemplazaremos el enfriador entero en vez de simplemente las partes "oxidadas" .Debajo este, el enfriador entero se reemplazará f.o.el b. nuestra fábrica más cercana, según la siguiente - clasificada planilla de cargas - todo el trabajo de reemplaco las cargas para seran pagado por el cliente.

PROGRAMMA DE REEMPLAZO DE 5 AÑOS CON BASE EN LAS PUBLICACIONES DE LOS PRECIOS SUGERIDO LA FABRICA

EL ARTICULO	Durante 1st Año	Durante 2nd Año	Durante 3rd Año	Durante 4th Año	Durante 5th Año
El Enfriador	Ninguno Cargo	20%	40%	60%	80%

Esta Garantía esta limitado a los enriadores instalados dentro de los límites continentales del U.S.A. Para obtener servicio debajo esta garantía, por favor llame el negociante desde quien usted compró su unidad. Si usted no puede ubicar su negociante, llama Departamento de servicio para el consumidor el Essick Productos de Aire, 5800 MURRAY ST., Little Rock, ARKANSAS 72209

ESSICK AIR PRODUCTS

5800 MURRAY STREET

LITTLE ROCK, ARKANSAS 72209 1-800-643-8341

La fecha de Compra: _____

El Manual _____

Comprado Desde: _____

Piezano No. _____

This page is intentionally left blank.

()

ELECTRICAL CONNECTIONS

LAS CONEXIONES ELECTRICAS

Must comply with local codes. If you are not familiar with wiring practices, get professional help.

To wish to control this unit with a remote switch, use an Essick 6 remote switch or equivalent U.L. switch with an electrical rating of **120 V. C. and 15 Amp. 3/4 H.P. Minimum**. There are two cooling fans, two vent positions and a position for pump only to wash or dry pads.

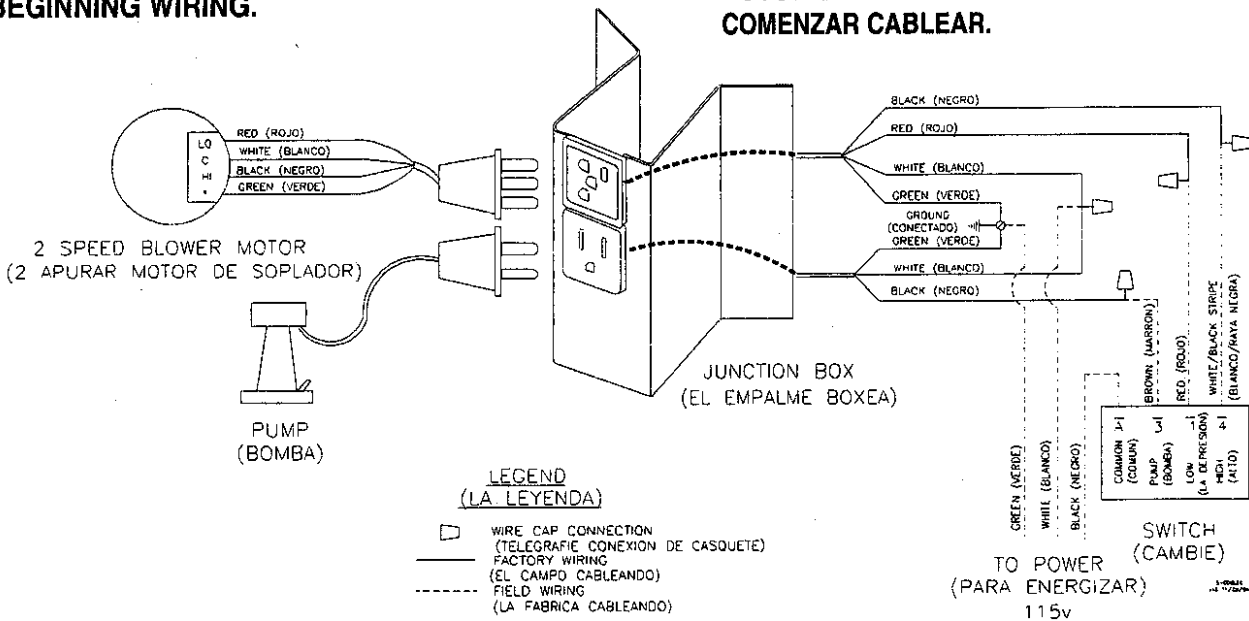
The junction box is mounted in the corner post of the cabinet. One terminal is for the motor and one for the pump. See wiring diagram. All wiring connections have to be made inside the junction box.

NEVER TO SHUT OFF POWER AT THE BREAKER OR FUSE BEFORE BEGINNING WIRING.

El cableado debe cumplir con códigos local. Si usted no es familiar con los códigos o cablear las prácticas, consiguene ayuda profesional.

Si usted desea de controlar esta unidad con un interruptor remoto, usae un Essick 6 ubicar cambiar o U equivalente L. cambie con una tasación eléct de **120 A. de VoltioEL C. y 15 Amperio. 3/4 H.P.** El mínimo. Hay dos posiciones de enfriamiento, dos de ventilete ubica y una posición para bomba única de lavar o pre - mojados rellenos.

La caja de empalme se monta en el poste de rincón del gabinete. Un receptáculo está para el motor y uno para la bomba. Vea diagrama de cableado mas adelante. Todas las conexiones de cableado tienen que ser hecho adentro la caja de empalme. **RECUERDE CERRAR FUE AUTORIDAD A LA CAJA DE FUSIBLE o rompedor ANTES COMENZAR CABLEAR.**



MOTOR PULLEY ADJUSTMENT

The following information is extremely important!

Find out the amperage on motor nameplate. Make sure all louvers are in place and exhaust openings in the structure (usually open windows) are set in required position. Start Cooler. Be sure motor is turning in the correct direction. Three phase motors can be wired incorrectly and will run in reverse rotation.)

Using a clamp-type ammeter, check motor amperage by clamping ammeter around incoming white lead. If amperage is less than motor amps, loosen the outer set screw of motor pulley, then screw the outer pulley sheave in one turn, clockwise, and tighten the outer set screw and re-check again with the ammeter. Repeat procedure until ammeter reads just under plate amps.

EL AJUSTE MOTOR DE POLEA

El informe siguiente es sumamente importante!

1. Averigüe el amperaje sobre el motor nameplate.
2. Asegure todas las persianas están en las aperturas de descarga y las en la estructura (comúnmente abren ventanas) son el conjunto en la posición requerida.
3. Comience Enfriador. Ser el que motor seguro vuelva en la dirección correcta. (Tres motores de fase pueden telegrafarse incorrectamente ejecutará en la rotación de revés.)
4. Usar una grapa - el tipo ammeter, verifica amperaje motor por sujetar ammeter alrededor la delantera blanca entrante.
5. Si el amperaje es menos de los amperios motores, desatan el tornillo exterior de conjunto de polea motora, entonces atornillado la polea exterior sheave en un de turno, en el sentido del reloj, y apretado el tornillo exterior de conjunto y re - verifica nuevamente con el ammeter. Repetir procedimiento de repetición hasta ammeter lee justo debajo amperios plato.

12" Series Coolers

)

{ }

ii