



**LANDMANN**  
firewood rack



**8 FT. FIREWOOD RACK with COVER**

Assembly and Use  
Instructions for Model:  
82434

VER. 5, 7/23/2012



**READ FIRST!**  
**RULES FOR SAFE USE**

- USE THE FIREWOOD RACK ONLY ON FLAT SURFACES.
- THE FIREWOOD RACK IS RECOMMENDED FOR USE ON A HARD SURFACE SUCH AS A CONCRETE PATIO OR GRAVEL.
- **CAUTION!** IF USED ON AN UNSTABLE SURFACE, THE FIREWOOD RACK MAY TIP OVER.
- **CAUTION!** DO NOT DROP OR SLAM WOOD IN THE FIREWOOD RACK.
- **CAUTION!** DO NOT MOVE THE FIREWOOD RACK ONCE WOOD HAS BEEN LOADED.

**PARTS LIST**

PART	DESCRIPTION	QUANTITY
A	SIDE FRAME	2
B	BOTTOM FRAME	4
C	CROSS BAR	3
D	2.9 IN. BOLT	12
E	LARGE WASHER	12
F	LARGE HEXNUT	12
G	COVER	1

Thank you for your purchase of the 8 Ft. Firewood Rack with Cover. At Landmann USA, we strive to provide you with an easy to use, easy to assemble product. Should you have questions, issues, a defective part or if you have any questions concerning its use, please contact us at: [customerservice@landmann-usa.com](mailto:customerservice@landmann-usa.com) -OR- 1-800-321-3473 M-F 8-5 Eastern Time Proof of purchase may be required.

Landmann® Limited  
Distributed by Landmann® USA  
Cartersville, GA 30120  
[www.landmann-usa.com](http://www.landmann-usa.com)  
Made in China  
© 2012 Landmann USA

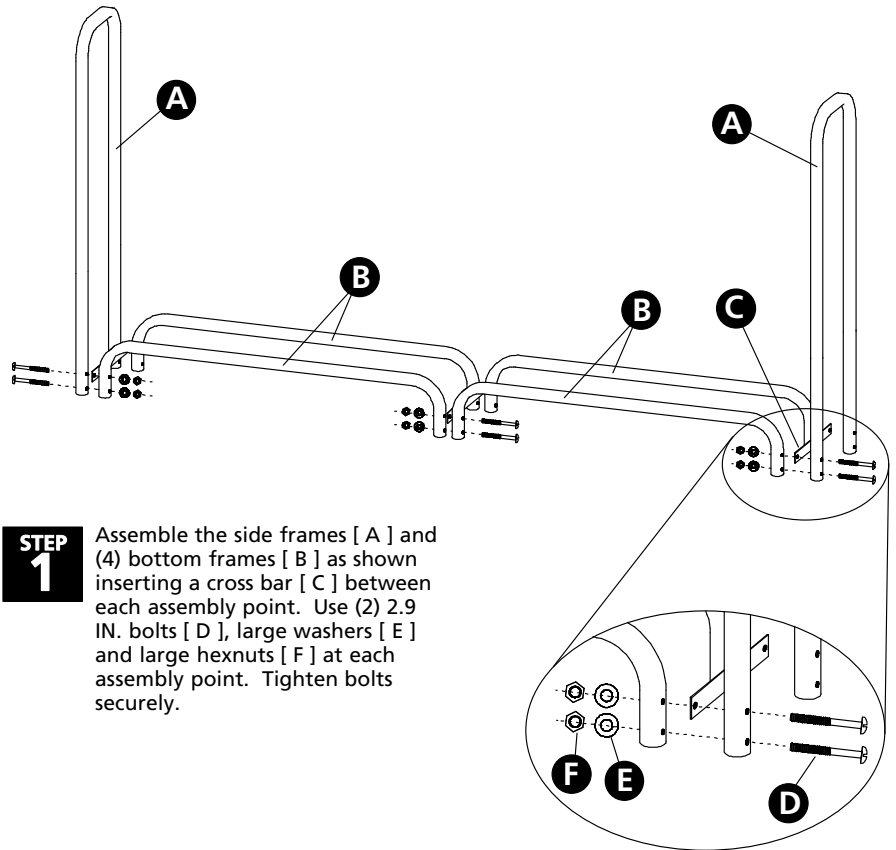
**ASSEMBLY INSTRUCTIONS**

For easiest assembly, follow the assembly steps in this order.



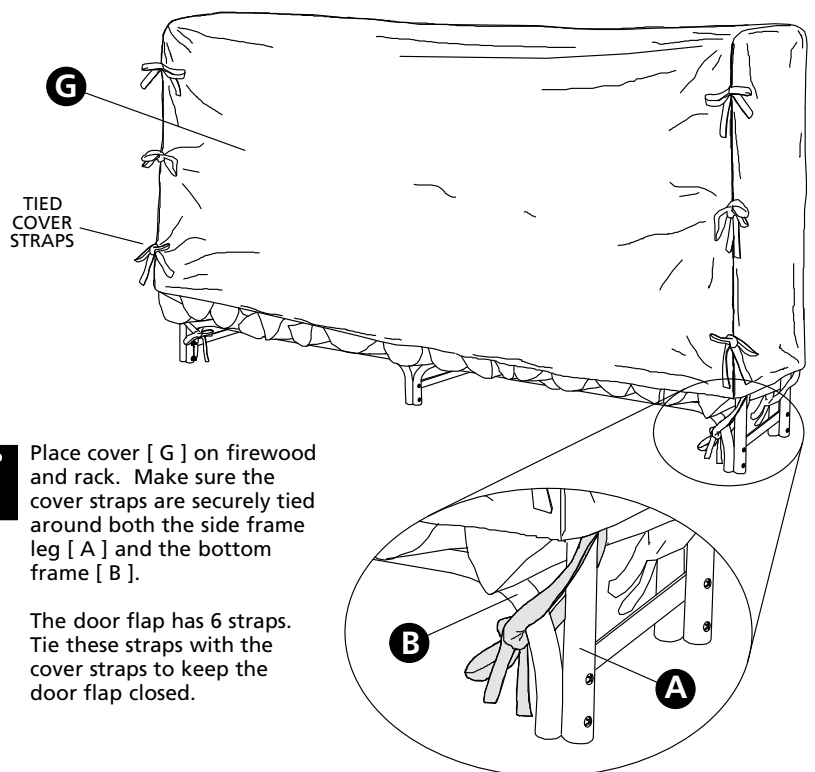
A Phillips screwdriver and an adjustable wrench are needed for assembly.

Assembly time: 15 minutes



**STEP 1**

Assemble the side frames [ A ] and (4) bottom frames [ B ] as shown inserting a cross bar [ C ] between each assembly point. Use (2) 2.9 IN. bolts [ D ], large washers [ E ] and large hexnuts [ F ] at each assembly point. Tighten bolts securely.



**STEP 2**

Place cover [ G ] on firewood and rack. Make sure the cover straps are securely tied around both the side frame leg [ A ] and the bottom frame [ B ].

The door flap has 6 straps. Tie these straps with the cover straps to keep the door flap closed.



**2.4 m ANAQUEL DE LA LEÑA CON COBERTURA**

Instrucciones de armado y uso para el modelo: 82434

VER. 5, 7/23/2012



**¡LEA PRIMERO!  
LAS REGLAS PARA EL USO SEGURO**

- USE EL ANAQUEL DE LA LEÑA SOBRE SUPERFICIES PLANAS UNICAMENTE.
- SE RECOMIENDA USAR EL ANAQUEL DE LA LEÑA SOBRE UNA SUPERFICIE DURA, COMO UN PATIO DE CONCRETO O GRAVA.
- **¡PRECAUCIÓN!** SI SE USA SOBRE UNA SUPERFICIE INESTABLE, EL ANAQUEL DE LA LEÑA PODRÍA VOLCARSE.
- **¡PRECAUCIÓN!** NO DEJE CAER NI ARROJE LA MADERA EN EL ANAQUEL DE LA LEÑA.
- **¡PRECAUCIÓN!** NO MUEVA EL ANAQUEL DE LA LEÑA CUANDO SE HAYA CARGADO LA MADERA.

**LISTA DE PIEZAS**

PIEZA	DESCRIPCION	CANTIDAD
A	MARCO LATERAL	2
B	MARCO INFERIOR	4
C	BARRA TRANSVERSAL	3
D	PERNO DE 7.3 CM	12
E	ARANDELA GRANDE	12
F	TUERCA HEXAGONAL GRANDE	12
G	COBERTURA	1

Gracias por su compra del 2.4 m Anaquel de la Leña con Cobertura. En Landmann USA, nos esforzamos por brindarle un producto fácil de utilizar y fácil de ensamblar. Si tiene preguntas, problemas, una pieza defectuosa o si tiene alguna pregunta con respecto a su uso, comuníquese con nosotros:

customerservice@landmann-usa.com

-O-

1-800-321-3473 de lunes a viernes de 8 a. m a 5 p. m,

hora del Este

Es posible que se requiera el comprobante de compra.

Landmann® Limited

Distribuido por Landmann® USA

Cartersville, GA 30120

www.landmann-usa.com

Hecho en China

© 2012 Landmann USA

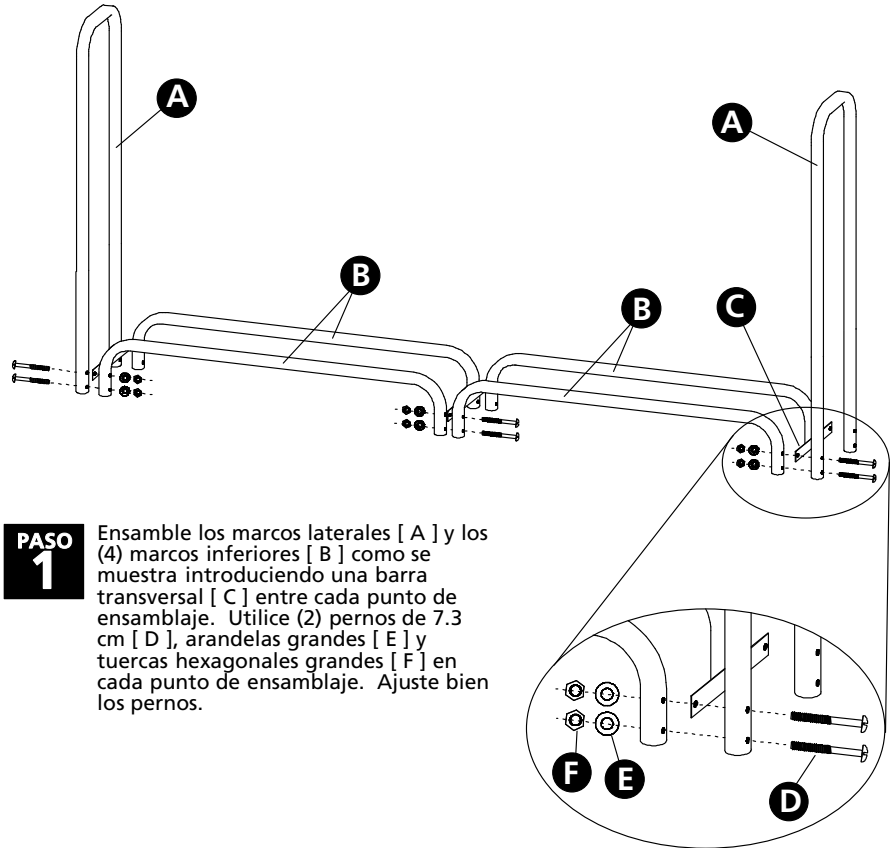
**INSTRUCCIONES DE ENSAMBLAJE**

Para un ensamblaje sencillo, siga los pasos de ensamblaje en el siguiente orden.



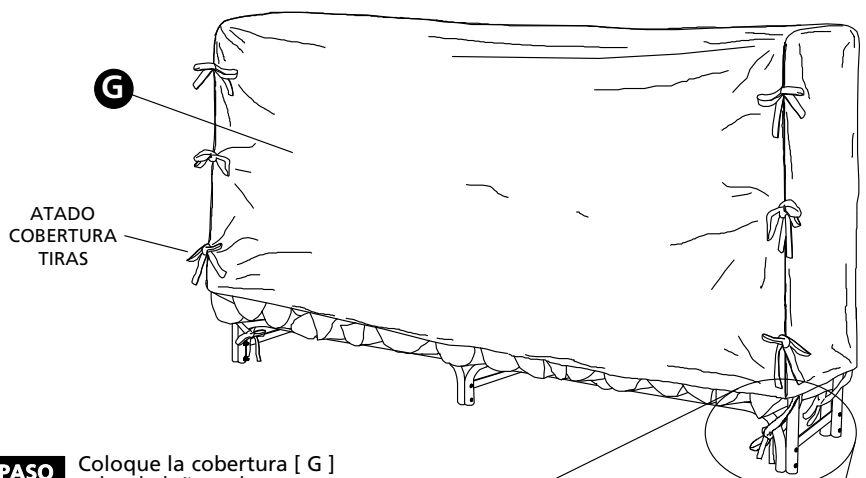
Se requiere un destornillador Phillips y una llave inglesa ajustable para el ensamblaje.

Tiempo de ensamblaje: 15 minutos



**PASO 1**

Ensamble los marcos laterales [ A ] y los (4) marcos inferiores [ B ] como se muestra introduciendo una barra transversal [ C ] entre cada punto de ensamblaje. Utilice (2) pernos de 7.3 cm [ D ], arandelas grandes [ E ] y tuercas hexagonales grandes [ F ] en cada punto de ensamblaje. Ajuste bien los pernos.



**PASO 2**

Coloque la cobertura [ G ] sobre la leña y el soporte. Asegúrese de que las tiras de las coberturas estén atadas firmemente alrededor tanto de la pata del marco lateral [ A ] como del marco inferior [ B ].

La tapa de la cobertura tiene 6 tiras. Ate estas tiras con las de la cobertura para mantener la tapa cerrada.