

This Owner's Manual is provided and hosted by [Appliance Factory Parts](#).



Landmann 82413 Owner's Manual

[Shop genuine replacement parts for Landmann 82413](#)



[Find Your Landmann Fireplace Parts - Select From 49 Models](#)

----- Manual continues below -----

LANDMANN®

Assembly Instructions

Instrucciones de Ensamblaje

Thank you for your purchase of the 4' Firewood Rack. At Landmann USA, we strive to provide you with an easy to use, easy to assemble product.

Gracias por su compra del estante para leña de 1.2 m. En Landmann USA, nos esforzamos por brindarle un producto fácil de utilizar y fácil de ensamblar.

Where to go for Help

1. Do not take this product back to the store
2. For questions about parts or assembly, call Landmann USA Customer Service at 800-321-3473.
3. Customer Service hours: Weekdays - 8 A.M. – 5 P.M.
Closed - Saturday & Sunday

To learn more about LANDMANN USA, Inc. and our products visit us at www.landmann-usa.com

Adónde ir para la ayuda

1. No lleve este producto de nuevo al almacén.
2. Para las preguntas sobre piezas o el ensamblaje, llame al servicio al cliente de Landmann USA al 800-321-3473.
3. Horas del servicio al cliente: Días laborales – 8 A.M. – 5 P.M.
Cerrado – sábado y domingo

Para más información sobre LANDMANN USA, Inc. y nuestros productos, visítenos en www.landmann-usa.com

Tools required for assembly Herramientas necesarias para el ensamblaje

#2 Phillips Screwdriver
Destornillador Phillips núm. 2

Adjustable Wrench
Llave inglesa ajustable

14mm Combination or Open wrench, or 14mm socket
Llave inglesa con extremo abierto o combinada de 14 mm o toma de 14 mm

4' FIREWOOD LOG RACK

ESTANTE PARA LEÑA DE 1.2 m

Model 82413



READ FIRST! RULES FOR SAFE OPERATON

- USE THE FIREWOOD RACK ONLY ON FLAT SURFACES.
- THE FIREWOOD RACK IS RECOMMENDED FOR USE ON A HARD SURFACE SUCH AS A CONCRETE PATIO OR GRAVEL.
- CAUTION! IF USED ON AN UNSTABLE SURFACE, THE FIREWOOD RACK MAY TIP OVER.
- CAUTION! DO NOT DROP OR SLAM WOOD IN THE FIREWOOD RACK.
- CAUTION! DO NOT MOVE THE FIREWOOD RACK ONCE WOOD HAS BEEN LOADED.

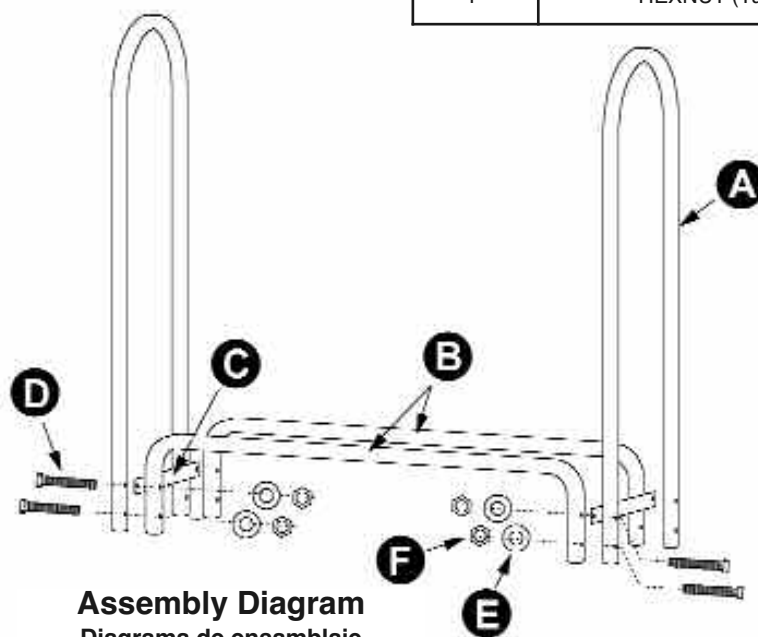


LEA PRIMERO Las REGLAS PARA UNA SEGURA OPERACION

- UTILICE EL ESTANTE SOLAMENTE EN SUPERFICIES PLANAS
- EL ESTANTE SE RECOMIENDA PARA USO EN SUPERFICIES SOLIDAS TAL COMO UN PATIO DE CONCRETO O GRAVA..
- ¡PRECAUCION! SI SE UTILIZA EN UNA SUPERFICIE INESTABLE, EL ESTANTE PUEDE CAERSE.
- ¡PRECAUCION! NO TIRE LA MADERA EN EL ESTANTE.
- ¡PRECAUCION! NO MUEVA EL ESTANTE UNA VEZ QUE SE HAYA CARGADO DE MADERA.

PARTS LIST LISTA DE PIEZAS

PART (Pieza)	Description (descripción)	Quantity (cantidad)
A	SIDE FRAME (Marco lateral)	2
B	BOTTOM FRAME (Marco Inferior)	2
C	CROSS BAR (Brara Cruzada)	2
D	2 7/8" Bolt (Perno de 73mm ³)	8
E	FLAT WASHER (Arandela Plana))	8
F	HEXNUT (Tuerca Hexagonal)	8



Average Assembly time
15- 20 minutes

Tiempo promedio de ensamblaje
15 a 20 minutos

Landmann USA
Cartersville, GA 30120
www.landmann-usa.com

Made in China
Fabricado en China
© 2009 Landmann USA

Assembly Diagram
Diagrama de ensamblaje

Rev: 2/09