



# OWNER'S MANUAL

ARP-900EX / 1000EX / 1200EX  
PORTABLE AIR CONDITIONER

ARP-900EX / 1000EX / 1200EX

**PORTABLE AIR CONDITIONER**  
**ACONDICIONADOR DE AIRE PORTÁTIL**

*Read and retain these instructions for future reference*

Royal Centurian Inc.





# **PORTABLE AIR CONDITIONER**

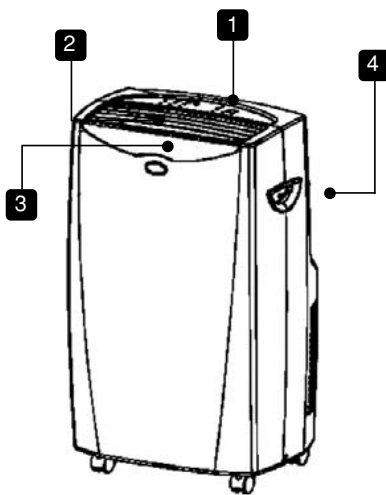
**Model ARP-900EX / 1000EX / 1200EX**



## PARTS

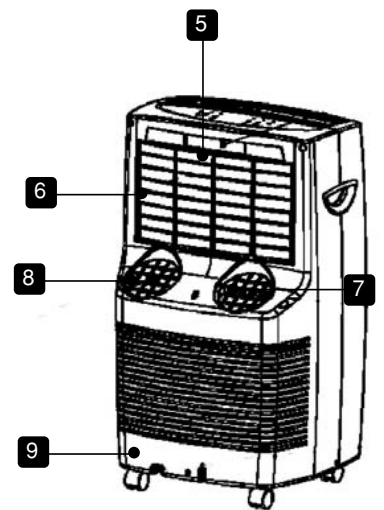
### Front

1. Control Panel
2. Cooling Air Outlet
3. Remote Signal Receiver
4. Handle



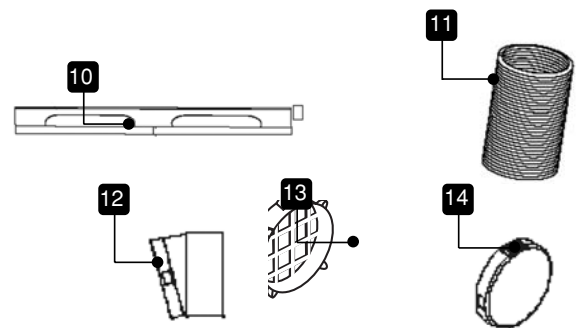
### Back

5. Air filter
6. Air Inlet (Evaporator)
7. Exhaust Air Outlet
8. Air Inlet
9. Drain Plug and Drain



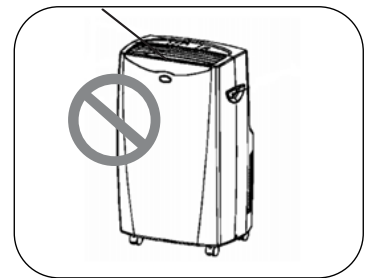
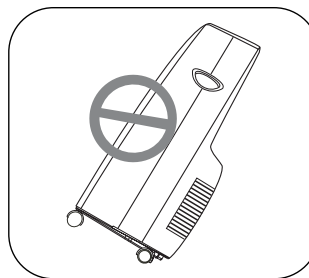
### Accessories

10. Extendable window spacer - To fill extra space in window (1)
11. Exhaust hose/Inlet hose- (2)
12. Hose adapter- For insertion over each end of hose (4)
13. Window spacer connector - For insertion into the hose adapter and mounted onto the extendable window spacer (2).
14. Cover- Used to place over the window spacer connector to block air when unit is not in use or for off season (2).



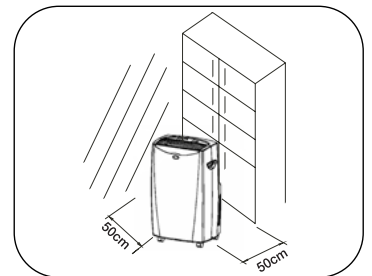
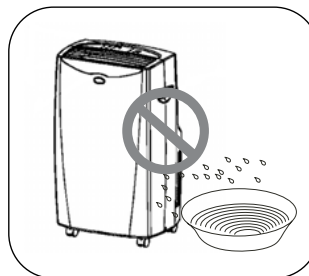
## SAFETY PRECAUTIONS

1. Only use in the upright position on a flat, level surface at least 20"/50cm from any object.
2. **WARNING-** Please read the warning label on the power cord before handling the unit.
3. Do not place objects on top or in front of the unit.
4. Closely supervise children and pets while unit is in use.
5. For indoor use only.
6. Turn off and unplug the unit when it is not in use.
7. Do not use in wet environments.
8. Do not pull the unit by the cord.
9. If the power cord is damaged, it must be replaced by an electrician to avoid hazard or injury.



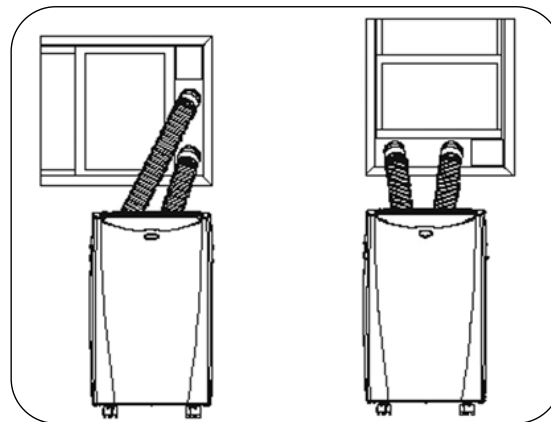
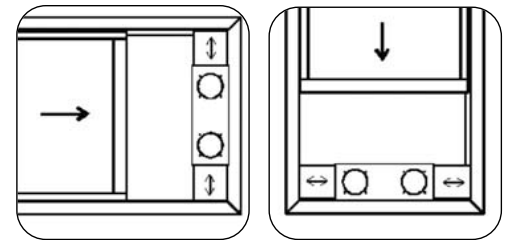
### FOR MAXIMUM EFFICIENCY

1. Do not exceed the recommended room size of 400 sq. feet.
2. Keep doors and windows closed.
3. Keep curtains or blinds closed during the sunniest part of the day.
4. Keep filters clean.
5. Once room has reached the desired condition, reduce the temperature.



## INSTALLATION

1. Connect one hose adapter to each end of the 2 hoses.
2. Insert one hose into the exhaust air outlet and one hose into the air inlet.
3. Insert the window spacer into the window.
4. Mount the window spacer connector covering the holes on the extendable window spacer.
5. Insert each hose into the window spacer.



NOTE: The hose may be extended from 1-5 ft/300-1500mm but for maximum efficiency use the shortest length possible.  
For best results do not let the exhaust hose exceed a 45° angle.

## OPERATION/FUNCTIONS

### Control panel

1. Water full indicator light
2. Cool indicator light
3. Dehumidify indicator light
4. Fan indicator light
5. Power button
6. Mode button (Cool, Dehumidify, Fan)
7. Speed button (High, Medium, Low)
8. High indicator light
9. Medium indicator light
10. Low indicator light
11. Display
12. Temperature/Timer DOWN button
13. Temperature/Timer UP button
14. Timer button
15. Room temperature indicator light
16. Set temperature indicator light
17. Timer indicator light



### ON/OFF

Press this button to start and stop the unit..

### MODE

Press this button to select the **Fan**, **Cool** or **Dehumidify** mode.

The **Fan** mode will allow you to select a Speed of High, Medium or Low.

The **Cool** mode will allow you to select a Speed of High, Medium or Low or a specific temperature by using the UP/DOWN buttons between 61°F-89°F (16°C -32°C).

The **Dehumidify** mode will allow you to dehumidify the room and remove excess moisture.



### **SPEED**

Press the SPEED button to select a High, Medium or Low setting.

### **TIMER (1-12 Hours)**

The timer button will allow you to turn the unit ON or OFF without even being in the room.

**If the unit is OFF-** Press the TIMER button on the control panel or remote control (Timer indicator light will be lit).

Then press the  $\wedge$  or  $\vee$  buttons on the control panel or the remote until you select the quantity of hours (1-12) you want the unit turned on in. Example- If you want the unit to turn on in 3 hours then press the  $\wedge$  button until it shows 3, the unit will automatically turn on in 3 hours.

**If the unit is ON-** Press the TIMER button on the control panel or remote control (Timer indicator light will be lit).

Then press the  $\wedge$  or  $\vee$  buttons until you select the quantity of hours (1-12) you want the unit turned off in.

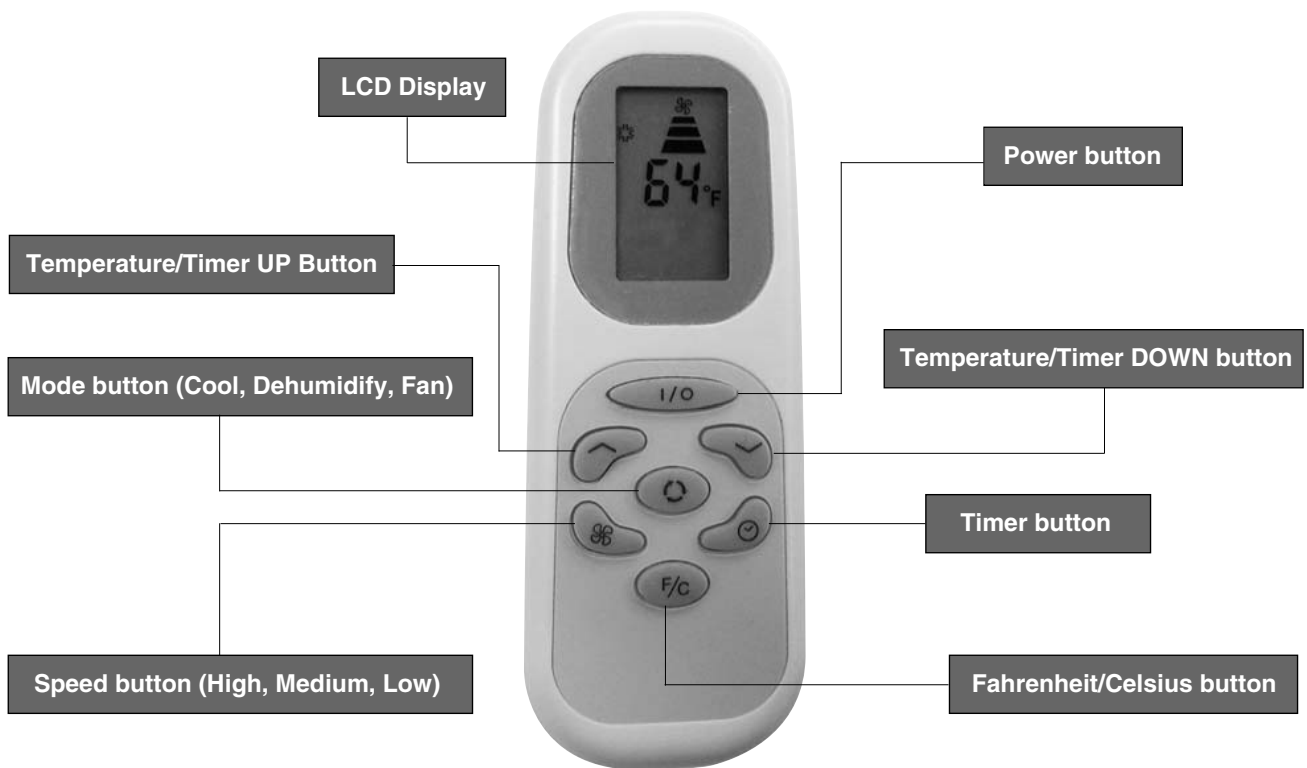
Example- If you want the unit to turn off after 4 hours then press the  $\wedge$  button until it shows 4, the unit will automatically turn off in 4 hours.

### **Water Full Indicator Light**

When the water tank is full the water full indicator light will light up and the machine will automatically turn off.

Drain any water from the unit by removing the drain plug and emptying the water through the drain port into a suitable container.

REMOTE CONTROL







## MAINTENANCE

Always unplug the air conditioner from the outlet before cleaning. To maximize the efficiency of the air conditioner, clean regularly.

### **Cleaning the Filte**

Remove the filter from the back of the unit. Use a vacuum cleaner or gently tap the filter to remove loose dust and dirt, then rinse thoroughly under warm running water. Dry thoroughly before returning the filter to the correct position.

**NOTE :** Never operate the unit without the filter.

### **Cleaning the Housing**

Use a soft, damp cloth to wipe the body clean.

Never use chemicals, gasoline, detergents, chemically treated cloths or other cleansing solutions as this could possibly damage the housing.

### **Storage**

- Drain any water from the unit by removing the drain plug and emptying the water through the drain port into a suitable container.
- Clean the filter
- If possible, place back in its original carton or cover for storage.
- Always keep the unit in the upright position

## TROUBLE SHOOTING

Problem	Possible Cause/Solution
The air conditioner does not run	Check to see if it is plugged in. Check to see the power is on.
The machine is not cooling very well	Is there direct sunlight. Close all curtains and blinds. Check to make sure there are no doors/windows open. Check to make sure nothing that produces heat is on.
The unit is vibrating	The unit may be on an uneven surface. Make sure it is on a flat surface.
Sudden noise	The compressor may have turned on. This is normal.

\* NOTE: Never try to repair or dismantle the unit yourself.



## SPECIFICATION FOR ARP-900EX / 1000EX / 1200EX UNIT

Model	ARP-900EX	ARP-1000EX	ARP-1200EX
BTU/Cooling	9000	10000	12000
Power/Ampere Consumption for cooling	950W / 8.7A	950W / 8.7A	1300W/11.5A
EER	9.0	9.0	9.2
Air volume (max. speed)	380	380	420
Humidity removal capacity	1.6 L/h	1.6 L/h	1.8 L/h
Recommended room size	300 sq. ft.	350~400 sq. ft.	400 sq. ft.
Power supply	115V/60Hz/1 phase		
Compressor	Rotary		
Refrigerant	R22		
Fan speed	3		
Timer	1-12 hours		
Thermostat	61°F-89°F		
Unit weight	75 lbs. (34 kg)	75 lbs. (34 kg)	79.4 lbs. (36 kg)
Unit dimension	19.9 x 33.0 x 16.1 (in) / 505 x 839 x 408 (mm)		
Carton dimension	22.0 x 41.7 x 18.5 (in) / 560 x 1060 x 470 (mm)		

## FULL ONE YEAR WARRANTY

Royal Sovereign warrants each Portable Air Conditioner to be free from defects in material and workmanship. Our obligation under this warranty is limited to the repair or replacement, free of charge, when delivered to an authorized Royal Sovereign service center, of any defective part(s) thereof, other than parts damaged in transit. This warranty is in effect to the original purchaser, for a period of one year from the date of purchase and is not transferable. This warranty shall apply only if the air conditioner is used on Alternating Current (AC) circuit, in accordance with the factory provided instructions which accompany it.

## LIMITED FIVE YEAR WARRANTY (COMPRESSOR)

For a period of five years from the date of purchase, when this Royal Sovereign Portable Air Conditioner is operated and maintained according to the instruction manual provided with the product, Royal Sovereign will supply a replacement compressor (part only), free of charge, if the original compressor is determined to be defective in workmanship or material. If repair becomes necessary, please contact our customer service center. You will be responsible for all freight, insurance, and any other transportation charges to get the unit to our factory or service center. If shipping is required, be sure to pack the unit properly to avoid shipping damages, as we will not be responsible for such damages.

## EXCLUSIONS

This warranty excludes and does not cover defects, malfunctions or failures of your Royal Sovereign Portable Air Conditioner, caused by repairs by unauthorized persons or service centers, mishandling, improper installation, modification or unreasonable use including incorrect voltage, acts of god, or failure to provide reasonable and necessary maintenance.

This warranty is in lieu of any and all expressed warranties. In no even shall Royal Sovereign be liable for consequential or incidental damages. Some states do not allow the exclusion or limitation of incidental or consequential damages, so the above limitation or exclusion may not apply to you. This warranty gives you specific legal rights and you may also have other rights which vary from state to state.

### ROYAL SOVEREIGN INTERNATIONAL, INC.

#### Royal Centurian Inc.

2 Volvo Drive Rockleigh, NJ 07647 USA

TEL : +1) 201-750-1020, 800-397-1025 FAX : +1) 201-750-1022

### RS International Australia PTY. LTD.

30 Prime Drive, Seven Hills, NSW 2147, AUSTRALIA

TEL : +61) 2-9674-2127 FAX : +61) 2-9674-2027

[www.royalsovereign.com](http://www.royalsovereign.com) / [info@royalsovereign.com](mailto:info@royalsovereign.com)

### Royal Sovereign Canada

164 Oakdale Road, Toronto, Ontario M3N 2S5 CANADA

TEL: +1) 416-741-8400 FAX: +1) 416-741-8185

Spanish



# MANUAL DEL PROPIETARIO

**ARP-900EX / 1000EX / 1200EX  
ACONDICIONADOR DE AIRE PORTÁTIL**

**ARP-900EX / 1000EX / 1200 EX**

***PORTABLE AIR CONDITIONER  
ACONDICIONADOR DE AIRE PORTÁTIL***

*Lea y tenga presente estas instrucciones para futuras consultas*

Royal Centurian Inc.



# **ACONDICIONADOR DE AIRE PORTÁTIL**

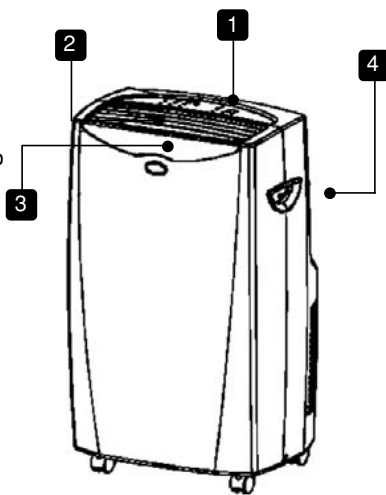
**Modelo ARP-900EX / 1000EX / 1200EX**



## PARTS

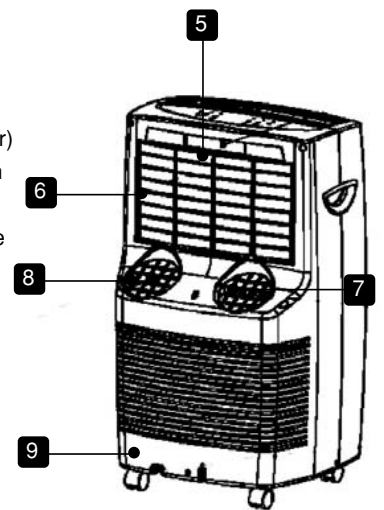
### Front

1. Panel de control
2. Salida de aire de enfriamiento
3. Receptor de la señal remota
4. Manilla



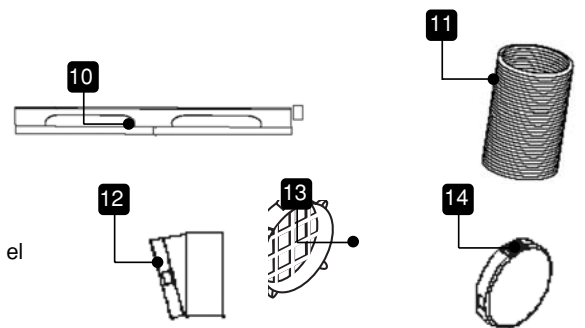
### Back

5. Filtro de aire
6. Entrada de aire (evaporador)
7. Salida de aire de extracción
8. Entrada de aire
9. Tapón del drenaje y drenaje



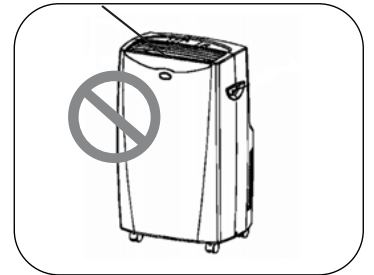
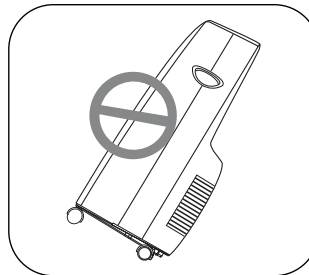
### Accesorios

10. Separador de la ventana extensible: Para rellenar el espacio sobrante en la ventana (1)
11. Manguera de escape/Manguera de entrada (2)
12. Adaptador de manguera: Para su inserción en cada extremo de la manguera (4)
13. Conector del separador de la ventana: Para su inserción en el adaptador de manguera y montaje en el separador de la ventana extensible (2).
14. Cubierta: Se coloca sobre el conector del separador de la ventana para bloquear el aire cuando la unidad no está en uso o fuera de temporada (2).



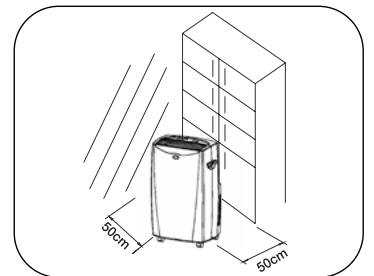
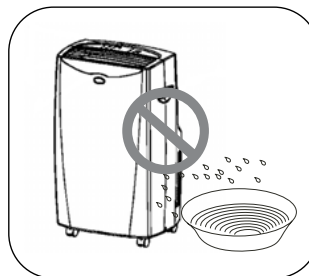
## PRECAUCIONES DE SEGURIDAD

1. Use la unidad sólo en su posición vertical sobre una superficie plana y nivelada, a una distancia mínima de 20 pulg./50 cm de cualquier objeto.
2. ADVERTENCIA: Lea la etiqueta de advertencia en el cable de alimentación antes de operar la unidad.
3. No coloque objetos en la parte superior de la unidad ni en su parte delantera.
4. Vigile de cerca a niños y mascotas mientras use la unidad.
5. Úsese sólo en interiores.
6. Apague y desenchufe la unidad cuando no la use.
7. No la use en ambientes húmedos.
8. No tire de la unidad tomándola del cable.
9. Si el cable de alimentación se daña, lo debe reemplazar un electricista para evitar riesgos y lesiones.



### PARA OBTENER EL MÁXIMO RENDIMIENTO

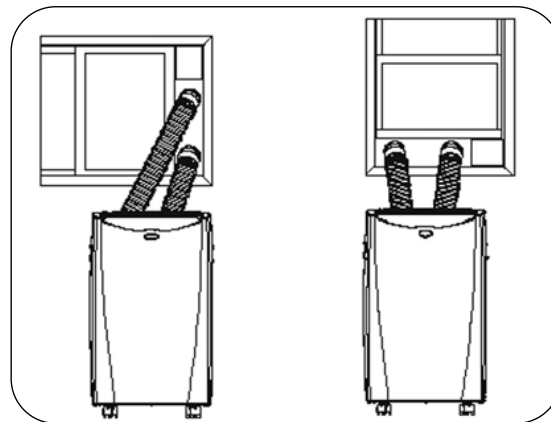
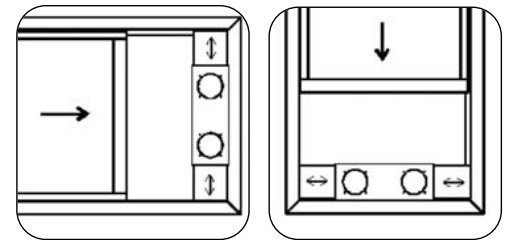
1. No exceda el tamaño recomendado de 400 pies<sup>2</sup> para la habitación.
2. Mantenga cerradas puertas y ventanas.
3. Mantenga cerradas cortinas y persianas durante el momento más soleado del día.
4. Mantenga limpios los filtros.
5. Una vez que la habitación haya alcanzado la condición deseada, reduzca la temperatura.





## INSTALACIÓN

1. Conecte un adaptador de manguera a cada extremo de las 2 mangueras.
2. Inserte una manguera en la salida de aire de extracción y otra en la entrada de aire.
3. Inserte el separador en la ventana.
4. Monte el conector del separador de la ventana cubriendo los orificios del separador de la ventana extensible.
5. Inserte cada manguera en el separador de la ventana.



**NOTE:** La manguera se puede extender de 1 a 5 pies/300 a 1500 mm, pero, para obtener el máximo rendimiento, use la menor longitud posible. Para obtener los mejores resultados, no permita que la manguera se doble en un ángulo menor que 45°.

## OPERACIÓN/FUNCIONES

### PANEL DE CONTROL

1. Luz indicadora de tanque lleno de agua
2. Luz indicadora Cool
3. Luz indicadora Dehumidify
4. Luz indicadora Fan
5. Botón de encendido
6. Botón Mode (Cool, Dehumidify, Fan)
7. Botón de velocidad (High, Medium, Low)
8. Luz indicadora High
9. Luz indicadora Medium
10. Luz indicadora Low
11. Pantalla
12. Botón para REDUCIR la temperatura/el temporizador
13. Botón para AUMENTAR la temperatura/el temporizador
14. Botón del temporizador
15. Luz indicadora de la temperatura ambiente
16. Luz indicadora de la temperatura de referencia
17. Luz indicadora del temporizador



### ENCENDIDO/APAGADO

Presione este botón para encender o apagar la unidad.

### MODE

Presione este botón para seleccionar el modo **Fan** (Ventilador), **Cool** (Enfriamiento) o **Dehumidify** (Deshumidificar).

El modo **Fan** le permite seleccionar una velocidad High (Alta), Medium (Media) o Low (Baja).

El modo **Cool** le permite seleccionar una velocidad High, Medium o Low, o una temperatura específica con los botones para AUMENTAR/REDUCIR entre 61° F y 89° F (16° C y 32° C).

El modo **Dehumidify** le permite deshumidificar la habitación, es decir, eliminar el exceso de humedad.



### **VELOCIDAD**

Presione el botón de VELOCIDAD para seleccionar un ajuste High, Medium o Low.

### **TEMPORIZADOR (1 a 12 horas)**

El botón del temporizador le permite ENCENDER o APAGAR la unidad sin siquiera encontrarse en la habitación.

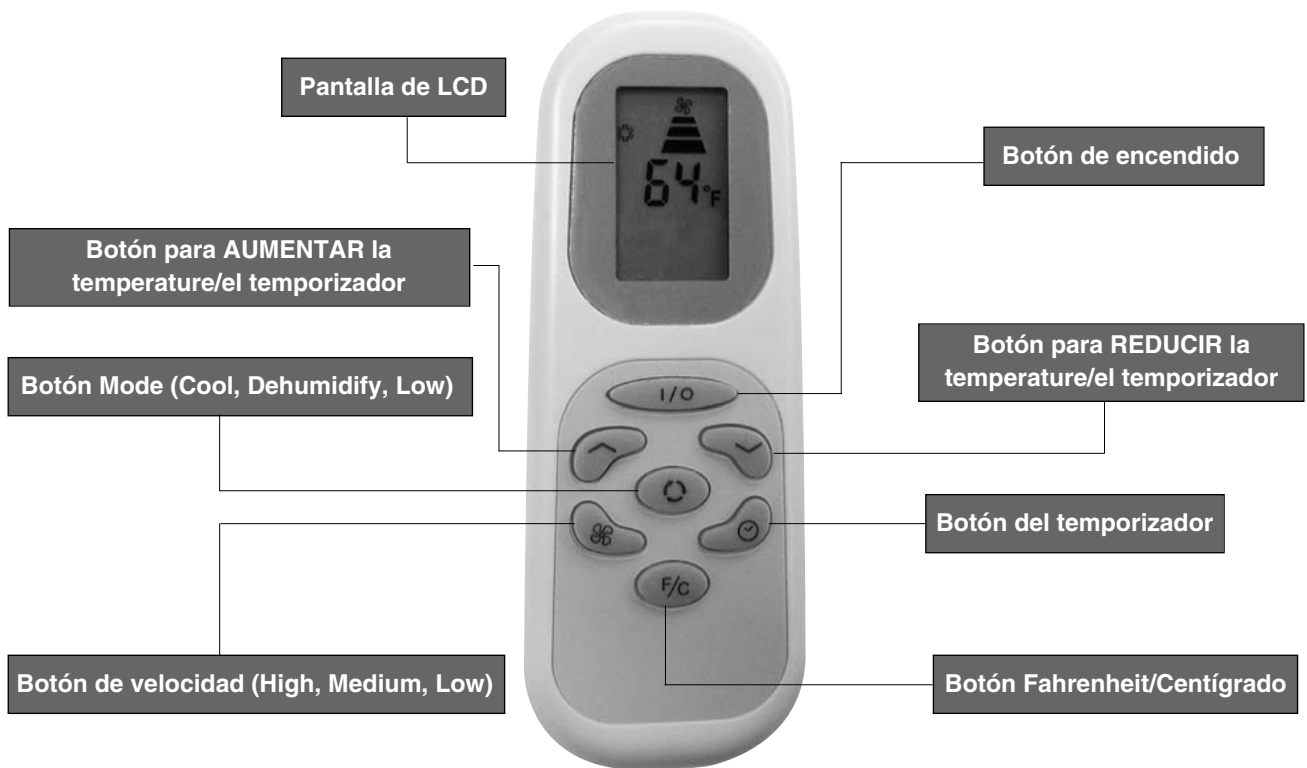
**Si la unidad está APAGADA:** Presione el botón TIMER (TEMPORIZADOR) en el panel de control o el control remoto (se encenderá la luz indicadora del temporizador). Luego presione los botones  $\wedge$  ó  $\vee$  en el panel de control o en el control remoto hasta que seleccione la cantidad de horas (1 a 12) que desea que transcurran antes de que se encienda la unidad. Por ejemplo, si desea que la unidad se encienda dentro de 3 horas, presione el botón  $\wedge$  hasta que aparezca 3 y la unidad se encenderá automáticamente dentro de esa cantidad de horas.

**Si la unidad está ENCENDIDA:** Presione el botón TIMER (TEMPORIZADOR) en el panel de control o en el control remoto (se encenderá la luz indicadora del temporizador). Luego presione los botones  $\wedge$  ó  $\vee$  hasta que seleccione la cantidad de horas (1 a 12) que desea que transcurran antes de que se apague la unidad. Por ejemplo, si desea que la unidad se apague dentro de 4 horas, presione el botón  $\wedge$  hasta que aparezca 4 y la unidad se apagará automáticamente dentro de esa cantidad de horas.

### **Luz indicadora de tanque lleno de agua**

Cuando el tanque de agua esté lleno, la luz indicadora se encenderá y la máquina se apagará automáticamente. Drene toda el agua de la unidad quitando el tapón del drenaje y vaciando el agua a través del orificio de drenaje hacia un recipiente adecuado.

**CONTROL REMOTO**





## MANTENIMIENTO

Siempre desenchufe el acondicionador de aire del tomacorriente antes de limpiarlo. Para obtener el máximo rendimiento del acondicionador de aire, límpielo con frecuencia.

### **Limpieza del filtro**

Quite el filtro de la parte trasera de la unidad. Limpie el filtro con una aspiradora o dele golpes suaves a fin de eliminar el polvo y suciedad sueltos; luego, enjuáguelo completamente con agua corriente tibia. Séquelo completamente antes de volver a poner el filtro en la posición correcta.

**NOTE :** No opere nunca la unidad sin el filtro.

### **Limpieza de la carcasa**

Use un paño suave y húmedo para limpiar el cuerpo de la unidad.

No use nunca productos químicos, gasolina, detergentes, paños químicamente tratados ni ninguna clase de solución de limpieza, ya que es posible que se dañe la carcasa.

### **Almacenamiento**

- Drene toda el agua de la unidad quitando el tapón del drenaje y vaciando el agua a través del orificio de drenaje hacia un recipiente adecuado.
- Limpie el filtro.
- Si es posible, vuelva a colocarla en su caja original o cúbrala antes de guardarla.
- Mantenga siempre la unidad en posición vertical.

## SOLUCIÓN DE PROBLEMAS

Problema	Posible causa o solución
El acondicionador de aire no funciona.	Verifique que esté enchufado. Verifique que esté encendido.
La unidad no enfría adecuadamente.	Si está recibiendo la luz solar directa, cierre todas las cortinas y persianas. Verifique que no haya puertas o ventanas abiertas. Verifique que no haya fuentes de calor encendidas.
La unidad vibra.	Es posible que unidad se encuentre en una superficie desnivelada. Asegúrese de colocarla en una superficie plana.
Se produce ruido repentino.	Puede que el compresor se haya encendido. Esto es normal.

\* **NOTE:** Nunca intente reparar ni desmontar la unidad por su cuenta.

## ESPECIFICACIONES

Model	ARP-900EX	ARP-1000EX	ARP-1200EX
BTU/Enfriamiento	9000	10000	12000
Consumo de energía/Amperes para enfriar	950W / 8.7A	950W / 8.7A	1300W/11.5A
EER	9.0	9.0	9.2
Volumen de aire (velocidad máx.)	380	380	420
Capacidad de eliminación de humedad	1.6 L/h	1.6 L/h	1.8 L/h
Tamaño recomendado de la habitación	300 pies <sup>2</sup>	350~400 pies <sup>2</sup>	400 pies <sup>2</sup>
Suministro eléctrico	115 V/60 Hz/monofásico		
Compresor	Rotativo		
Refrigerante	R22		
Velocidad del ventilador	3		
Temporizador	1 a 12 horas		
Termostato	61°F-89°F		
Peso de la unidad	75 lbs. (34 kg)	75 lbs. (34 kg)	79.4 lbs. (36 kg)
Dimensiones de la unidad	19.9 x 33.0 x 16.1 (in) / 505 x 839 x 408 (mm)		
Dimensiones de la caja	22.0 x 41.7 x 18.5 (in) / 560 x 1060 x 470 (mm)		

## GARANTÍA TOTAL DE UN AÑO

Royal Sovereign garantiza que todos los acondicionadores de aire portátiles están libres de defectos de material y de mano de obra. Nuestra obligación de acuerdo con esta garantía se limita a la reparación o el reemplazo sin costo de cualquier pieza defectuosa que no haya sido dañada en tránsito, cuando se entregue a un centro de servicios autorizado de Royal Sovereign. Esta garantía está en vigencia para el comprador original por un período de un año, a partir de la fecha de compra, y es intransferible. Esta garantía sólo se aplicará si el acondicionador de aire se usa en un circuito de corriente alterna (CA), de acuerdo con las instrucciones de fábrica que lo acompañan.

## GARANTÍA LIMITADA DE CINCO AÑOS (COMPRESOR)

Durante un período de cinco años, a partir de la fecha de compra, cuando este acondicionador de aire portátil Royal Sovereign se opere y se le dé mantenimiento de acuerdo con el manual de instrucciones que viene con el producto, Royal Sovereign suministrará un compresor de repuesto (sólo la pieza) sin costo, si se determina que el compresor original tiene defectos de material o de mano de obra. Si es necesaria una reparación, comuníquese con nuestro centro de servicio al cliente. Usted será responsable de los gastos de flete, seguros y de cualquier otro costo de transporte necesarios para hacer llegar la unidad a nuestra fábrica o centro de servicio. Si necesita enviarla, asegúrese de embalar adecuadamente la unidad para evitar daños durante el transporte, ya que no seremos responsables de éstos.

## ESTA GARANTÍA ES VÁLIDA SÓLO EN ESTADOS UNIDOS Y PUERTO RICO EXCLUSIONES

Esta garantía excluye y no cubre defectos, funcionamiento defectuoso o fallas de su acondicionador de aire portátil Royal Sovereign que hayan sido causados por reparaciones realizadas por personas o centros de servicio no autorizados, por maltrato, instalación inadecuada, modificación o uso poco razonable, lo que incluye voltaje incorrecto, daños fortuitos o no realizar el mantenimiento razonable y necesario a la unidad.

Esta garantía reemplaza a todas y cada una de las garantías expresas. Bajo ninguna circunstancia Royal Sovereign será responsable de daños emergentes o imprevistos. Algunos estados no permiten la exclusión o limitación de los daños imprevistos o emergentes, así que es posible que la limitación o exclusión anterior no se apliquen a su caso. Esta garantía le otorga derechos legales específicos y también podría tener otros derechos que varían de un estado a otro.

### ROYAL SOVEREIGN INTERNATIONAL, INC.

#### Royal Centurian Inc.

2 Volvo Drive Rockleigh, NJ 07647 USA

TEL : +1) 201-750-1020, 800-397-1025 FAX : +1) 201-750-1022

### RS International Australia PTY. LTD.

30 Prime Drive, Seven Hills, NSW 2147, AUSTRALIA

TEL : +61) 2-9674-2127 FAX : +61) 2-9674-2027

[www.royalsovereign.com](http://www.royalsovereign.com) / [info@royalsovereign.com](mailto:info@royalsovereign.com)

### Royal Sovereign Canada

164 Oakdale Road, Toronto, Ontario M3N 2S5 CANADA

TEL: +1) 416-741-8400 FAX: +1) 416-741-8185