

This Owner's Manual is provided and hosted by [Appliance Factory Parts](#).



ROYAL SOVEREIGN RAC-HV10BR Owner's Manual

[Shop genuine replacement parts for ROYAL SOVEREIGN RAC-HV10BR](#)



[Find Your ROYAL SOVEREIGN Fan Parts - Select From 6 Models](#)

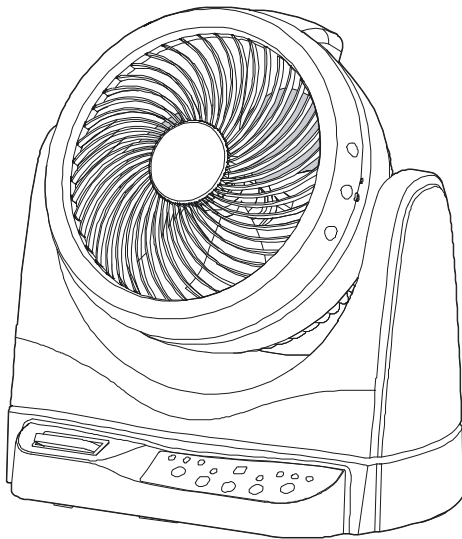
----- Manual continues below -----



Owner's Manual

RAC-HV10BR

10" DUAL OSCILLATING FAN



Page en Français 12

*Read and retain these instructions for future reference
For any customer support needs,
please choose the support tab on www.royalsovereign.com*

www.royalsovereign.ca

Royal Sovereign International, Inc.

10" DUAL OSCILLATING FAN

Model RAC-HV10BR

INTRODUCTION

Thank you for choosing Royal Sovereign to provide you and your family with all of the “Home Comfort” requirements for your home, apartment or office. This 10" Dual Oscillating Fan can be set-up in just minutes and can be easily moved from room to room. This manual will provide you with valuable information necessary for the proper care and maintenance for your new 10" Dual Oscillating Fan. Please take a few moments and read the instructions thoroughly.

CONTENTS

Precautions	4
Operation	5
Control Panel and Remote Control	5
Parts	7
Replacing Battery (for Remote)	7
Cleaning and Maintenance	8
Instruction for Cleaning Fan Blade	9
Specifications	10
Warranty	10
Exclusion	11
Page en Français	12

PRECAUTIONS FOR USE

Electrical Specifications and Power Cord

Check to ensure that the electrical service being used is adequate for the model you've chosen. The electrical rating of your new fan is defined on the serial sticker on the unit. Please refer to the rating when checking electrical requirements to ensure they meet the electrical codes of your location.

- Do not use this appliance if it malfunctions or is dropped or damaged in any manner.
- Do not use outdoors. Do not place on or near a hot gas, electric burner, a microwave, or a heated oven.
- To protect against fire, electric shock or injury, do not place cord, plug, or appliance in water or other liquid.
- The wrong use conflicting with the safeguards voids the customer of the right for warranty service.
- Do not modify any part of this product.
- Always place the fan on a stable, dry, level surface when operating.
- Do not insert any fingers, pencils or any other objects into the product or block the airflow in any way.
- Ensure that the power supply you use has an appropriate voltage rating.
- Do not use this unit with any extension cords or adapter plugs.
- If the cord or plug is damaged in any way, please call the Royal Sovereign Service Department
- Turn the unit off and unplug, when cleaning the heater or when the heater will not be used for an extended time period.

General Use

- **Do not block air outlets with any obstacles.**
- Do not insert any objects into the fan.
- Do not pour water on the housing or control panel.
- Do not place heavy items or sit on the fan.
- Never pull or damage the power cord in any way.
- This appliance is not intended for use by persons (including children) with reduced mental capabilities, unless they have been given supervision or instruction concerning the use of appliance by a person responsible for their safety.

OPERATION

Connecting the fan to an electrical outlet. The fan will 'beep' to indicate power. To Turn on the Fan use the fan control panel or remote control.

CONTROL PANEL AND REMOTE CONTROL OPERATION

Refer to Figure 1 for operation of the fan utilizing either the remote control or control panel.

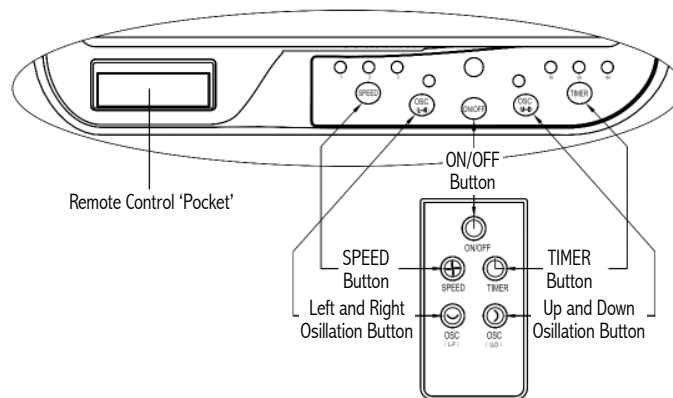


Figure 1

1. Power ON/OFF Button

- Used to Turn ON/OFF the fan.

2. Speed Button

- Used to adjust the fan speed from low to medium to high (Levels 1-3)

3. Timer Button

- Used to set the Timer feature. 1, 2 and 4 hour settings are available.

4. Osc (L R)

- Used to adjust the left-right Oscillation feature (up to 70°). Press again to 'freeze' the setting. (Figure 2)

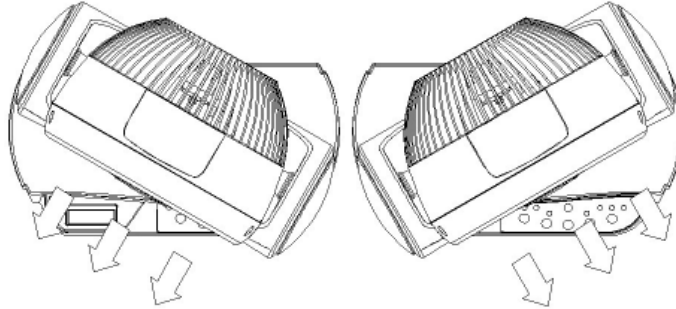


Figure 2

5. OSC (U D) Button

- Used to adjust the up-down Oscillation feature (up to 90°). Press again to 'freeze' the setting. (Figure 3)

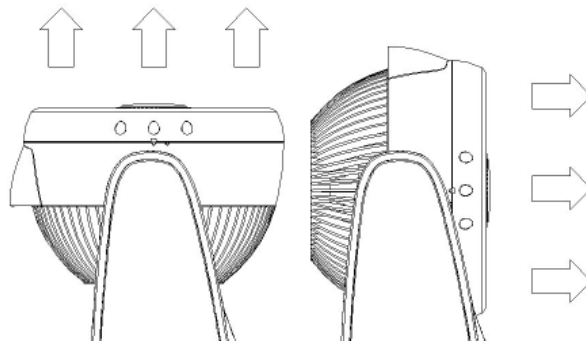


Figure 3

Note: The Dual Oscillation Feature works independently, allowing you to set the settings individually.

PARTS

- ① Control Panel
- ② Left Side Plate
- ③ Decorating Ring
- ④ Front Guard
- ⑤ Base
- ⑥ Right Side Plate
- ⑦ Bottom Base
- ⑧ Carry Handle
- ⑨ Read Guard
- ⑩ Power cord

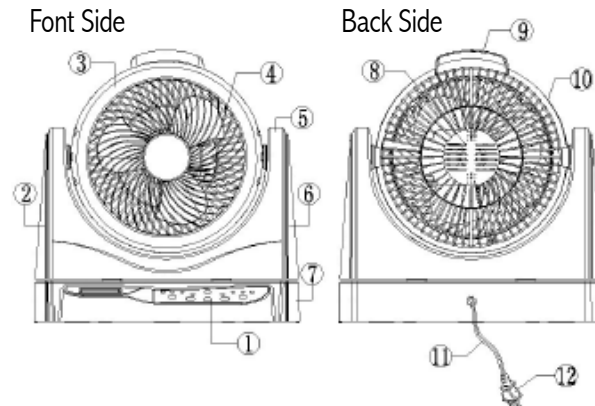


Figure 4

REPLACING BATTERY (FOR REMOTE)

- Press the lock button on the battery buckle and pull (Figure 5).

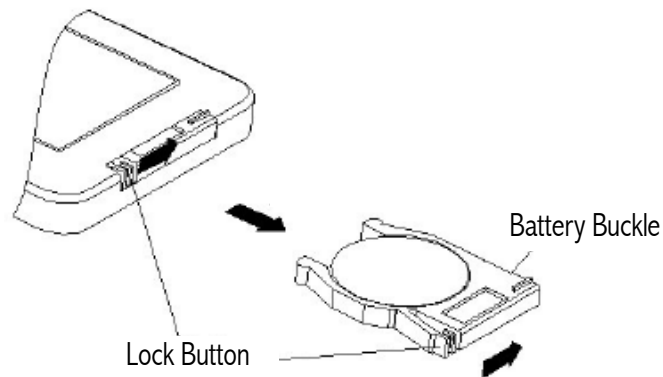


Figure 5

- Insert replacement battery (Model CR2025)

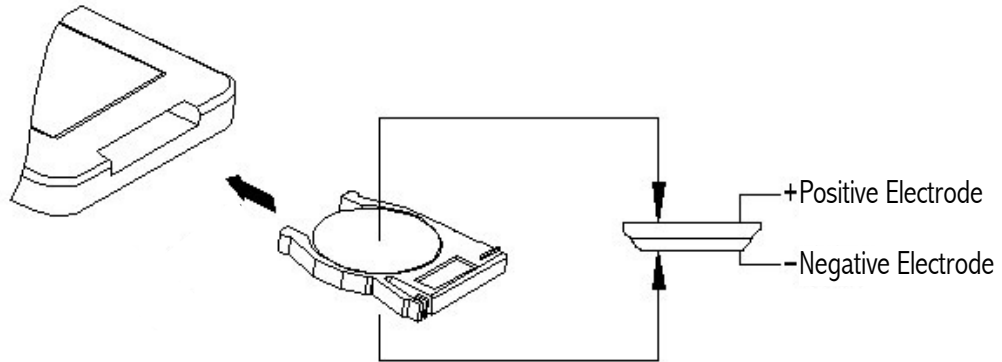


Figure 6

Note: If not in use for extended periods of time, please remove the battery

CLEANING AND MAINTENANCE

- Always unplug the unit when cleaning your fan. Wipe the unit with a soft wet cloth. Don't use solvents or abrasives.
- Allow sufficient drying time before operating again.
- To prevent damage, do not attempt to dismantle the fan with a sharp instrument
- We recommend that the fan be cleaned and packed in its original packaging and stored in a cool, dry place.

INSTRUCTION FOR CLEANING FAN BLADE

- Remove the screw located on the lower position of the rear guard (Figure 7, Figure 8).

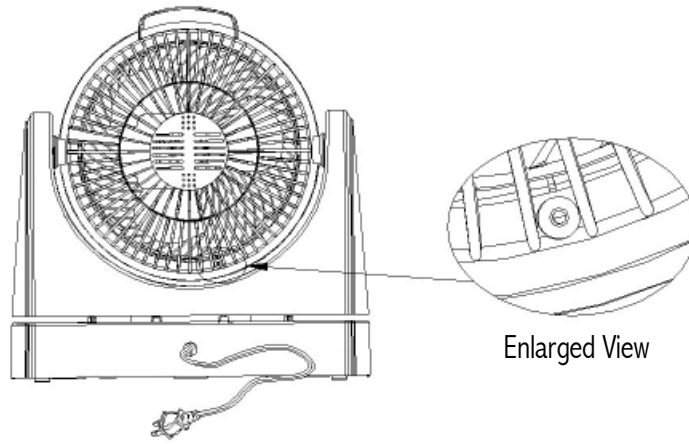


Figure 7

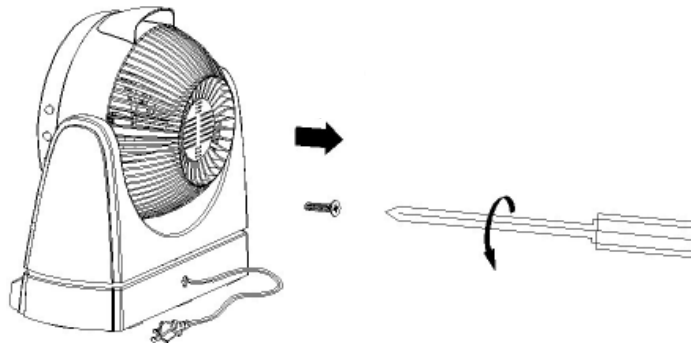


Figure 8

- Loosen the blade lock and remove the blade (Figure 9) .

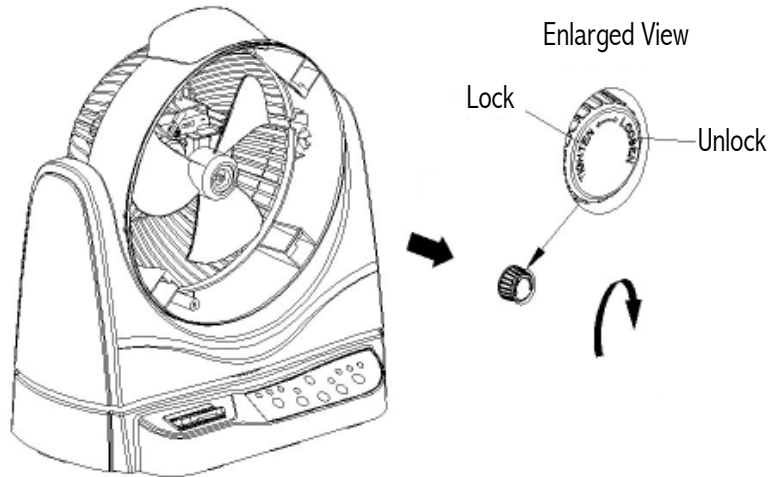


Figure 9

SPECIFICATIONS

Model	RACHV-10BR
Voltage/Frequency	120 V/ 60 Hz
Input Power	35 W
Dimensions	17.5 x 33.5 x 24.3 cm (6.9 x 13.2 x 13.5")
Weight	2.7 kg (6 lbs)

WARANTY

Royal Sovereign warrants each fan to be free from defects in material and workmanship. Our obligation under this warranty is limited to the repair or replacement, free of charge, when delivered to an authorized Royal Sovereign service center, of any defective part(s) thereof, other than parts damaged in transit. This warranty is in effect to the original purchaser, for a period of one year from the date of purchase and is not transferable. This warranty shall apply only if the fan is used in accordance with the factory provided instructions which accompany it.

EXCLUSIONS

This warranty excludes and does not cover defects, malfunctions or failures of your Royal Sovereign Fan, caused by repairs by unauthorized persons or service centers, mishandling, improper installation, modification or unreasonable use including incorrect voltage, acts of God, or failure to provide reasonable and necessary maintenance. This warranty is in lieu of any and all expressed warranties. In no event shall Royal Sovereign be liable for consequential or incidental damages. This limitation would not apply if you live in a location that does not permit the exclusion of limitation of incidental or consequential damages.

ROYAL SOVEREIGN INTERNATIONAL, INC.

2 Volvo Drive Rockleigh, NJ 07647 USA
TEL: +1) 800-397-1025 FAX: +1) 201-750-1022
www.royalsovereign.com

RS CANADA INC.

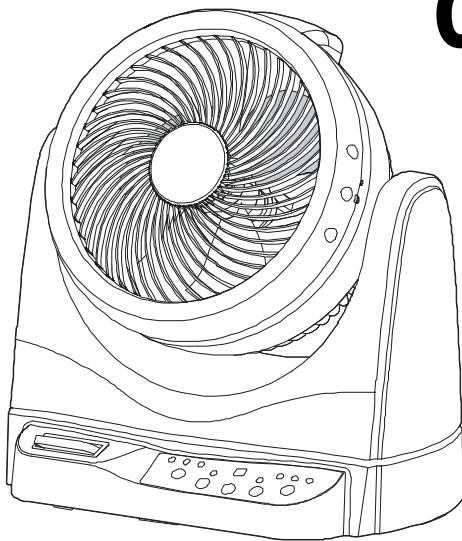
5610 Timberlea Blvd, Mississauga Ontario L4W 4M6 CANADA
TEL: +1) 905-461-1095, 866 961 6673 FAX: +1) 905-461-1096
www.royalsovereign.ca



Guide de l'utilisateur

RAC-HV10BR

VENTILATEUR DOUBLE OSCILLATION 10 PO



Page en Français 12

*Veillez lire et conserver ces instructions pour consultation future.
Pour obtenir de l'aide du service à la clientèle,
veillez accéder à l'onglet correspondant au www.royalsovereign.com*

www.royalsovereign.ca

Royal Sovereign International, Inc.

VENTILATEUR DOUBLE OSCILLATION 10 PO

Modèle RAC-HV10BR

INTRODUCTION

Merci d'avoir choisi Royal Sovereign pour vous procurer, à vous et à votre famille, tout le confort au foyer dont vous avez besoin dans votre maison, votre appartement ou votre bureau. Ce ventilateur double oscillation de 10 po peut être installé en quelques minutes seulement et déplacé aisément d'une pièce à l'autre. Le présent manuel contient des renseignements utiles pour bien prendre soin de votre nouveau ventilateur double oscillation de 10 po. Veuillez prendre un moment pour le lire entièrement.

TABLE DES MATIÈRES

Précautions	15
Fonctionnement	16
Fonctionnement du panneau de commande et de la télécommande	16
Parties	18
Remplacement de la pile (de télécommande)	18
Nettoyage et entretien	19
Directives de nettoyage de l'hélice	20
Fiche technique	21
Garantie	21
Exclusion	22
Page en Français	12

PRÉCAUTIONS À PRENDRE LORS DE L'UTILISATION

Caractéristiques électriques et cordon d'alimentation

Vérifiez que l'alimentation électrique à utiliser est adaptée au modèle choisi. Les caractéristiques électriques nominales de votre nouveau ventilateur sont indiquées sur l'autocollant du numéro de série de l'appareil. Veuillez tenir compte des valeurs nominales en vérifiant les exigences électriques afin de respecter les codes de l'électricité locaux.

- N'utilisez pas l'appareil s'il est défectueux, s'il a chuté ou s'il est endommagé de quelque façon.
- N'utilisez pas l'appareil à l'extérieur. N'installez pas l'appareil sur le dessus ou près d'un brûleur à gaz, brûleur électrique, micro-ondes ou four chaud.
- Pour éviter les risques d'incendie, de chocs électriques et de blessures, ne placez pas le cordon, la prise ou l'appareil dans l'eau ou un autre liquide.
- Toute utilisation qui enfreint les consignes de sécurité annule le droit du client au service dans le cadre de la garantie.
- Ne modifiez aucune partie de cet appareil.
- Faites toujours fonctionner le ventilateur sur une surface stable, sèche et nivelée.
- N'introduisez ni doigt, ni crayon ni autre objet dans l'appareil et n'obstruez d'aucune façon le débit d'air.
- Assurez-vous que l'alimentation électrique utilisée correspond à la tension nominale de l'appareil.
- N'utilisez pas cet appareil avec un cordon prolongateur ou un adaptateur de fiche.
- Si le cordon d'alimentation ou la prise sont endommagés de quelque façon, veuillez communiquer avec le service à la clientèle de Royal Sovereign.
- Désactivez et débranchez l'appareil avant le nettoyage ou lors de périodes d'inutilisation prolongées.

Utilisation générale

- **Ne laissez aucun objet obstruer les sorties d'air de l'appareil.**
- N'introduisez aucun objet dans le ventilateur.
- Ne versez pas d'eau sur le boîtier ou sur le panneau de commande.
- Ne déposez pas d'articles lourds sur le ventilateur et ne vous assoyez pas sur celui-ci.
- Ne tirez jamais sur le cordon d'alimentation électrique et ne l'endommagez pas.
- Cet appareil n'est pas destiné à l'utilisation par des personnes (y compris les enfants) souffrant d'incapacité mentale qui ne bénéficient d'aucune supervision ni directive de la part d'une personne chargée de leur sécurité.

FONCTIONNEMENT

Branchement du ventilateur sur une prise électrique. Le ventilateur émettra un bip pour indiquer la mise sous tension. Utilisez le panneau de commande ou la télécommande pour mettre en marche le ventilateur.

FONCTIONNEMENT DU PANNEAU DE COMMANDE ET DE LA TÉLÉCOMMANDE

Reportez-vous à la figure 1 pour la commande du ventilateur à l'aide du panneau de commande ou de la télécommande.

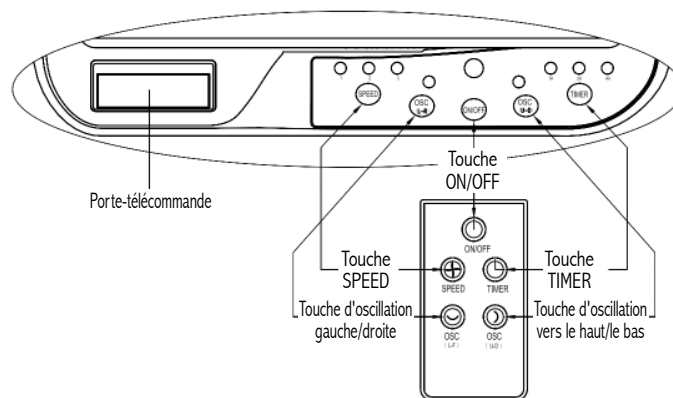


Figure 1

1. Touche ON/OFF (Marche/Arrêt)

- Permet de mettre en marche et d'arrêter le ventilateur.

2. Touche Speed (Régime)

- Permet de choisir les régimes bas, moyen et élevé du ventilateur (intensités 1 à 3).

3. Touche Timer (Minuterie)

- Permet de régler la fonction de minuterie. Les réglages sont de 1, 2 et 4 heures.

4. Touche Osc (L R)

- Permet de régler la fonction d'oscillation gauche-droite (jusqu'à 70°). Pressez-la de nouveau pour « verrouiller » le réglage (Figure 2).

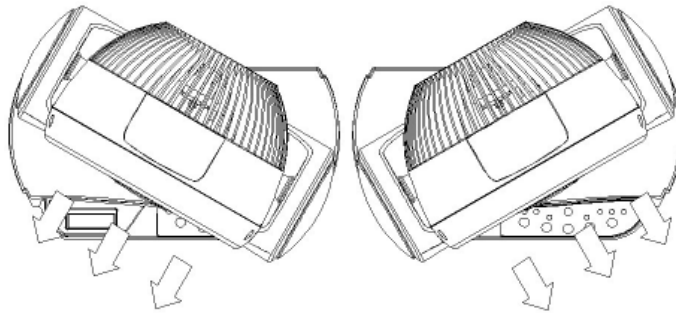


Figure 2

5. Touche OSC (U D)

- Permet de régler la fonction d'oscillation de haut en bas (jusqu'à 90°). Pressez-la de nouveau pour « verrouiller » le réglage (Figure 3).

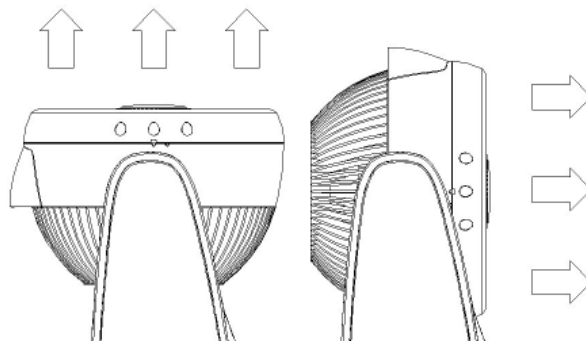


Figure 3

Remarque : L'oscillation double fonctionne de façon autonome, ce qui permet le réglage individuel.

PARTIES

- ① Panneau de commande
- ② Plaque latérale gauche
- ③ Anneau décoratif
- ④ Écran avant
- ⑤ Base
- ⑥ Plaque latérale droite
- ⑦ Base inférieure
- ⑧ Poignée de transport
- ⑨ Écran arrière
- ⑩ Cordon d'alimentation

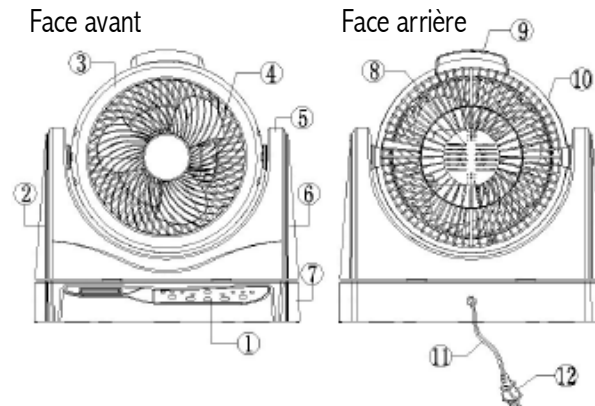


Figure 4

REPLACEMENT DE LA PILE (DE TÉLÉCOMMANDE)

- Pressez le bouton de blocage de l'agrafe de la pile et tirez .(figure 5).

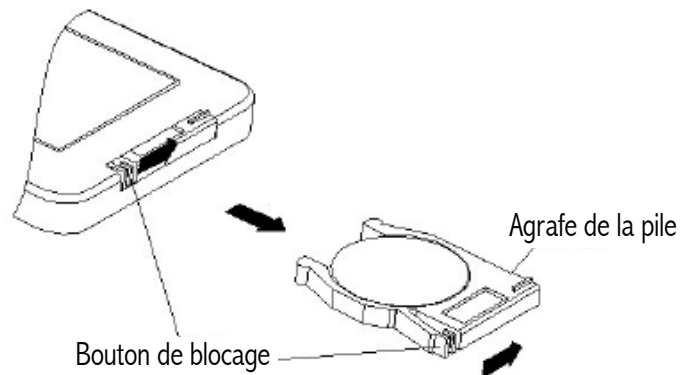


Figure 5

- Introduisez la pile de remplacement (modèle CR2025).

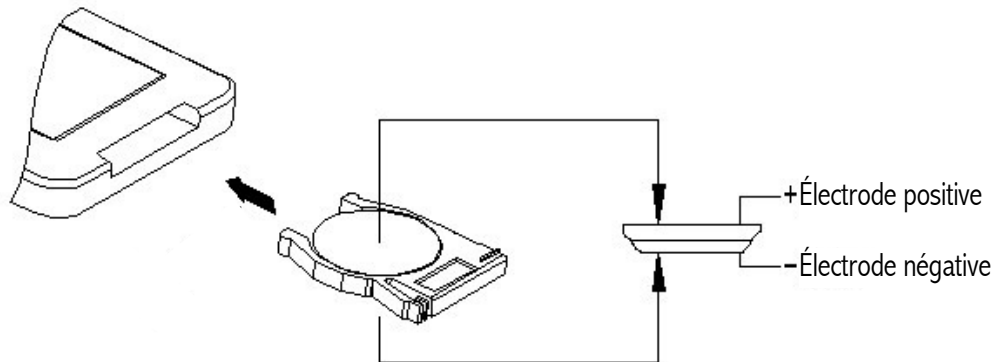


Figure 6

Remarque : Pour les longues périodes d'inutilisation, veuillez retirer la pile.

NETTOYAGE ET ENTRETIEN

- Débranchez toujours le ventilateur avant de le nettoyer. Essuyez l'appareil à l'aide d'un linge doux humecté. N'utilisez ni solvants ni abrasifs.
- Laissez l'appareil s'assécher avant de reprendre le fonctionnement.
- Pour éviter d'endommager l'appareil, ne tentez pas de le démonter à l'aide d'un objet pointu.
- Il est recommandé de nettoyer le ventilateur et de l'emballer, puis de le ranger dans un endroit frais et sec.

DIRECTIVES DE NETTOYAGE DE L'HÉLICE

- Retirez la vis située au bas de l'écran arrière (figure 7, figure 8).

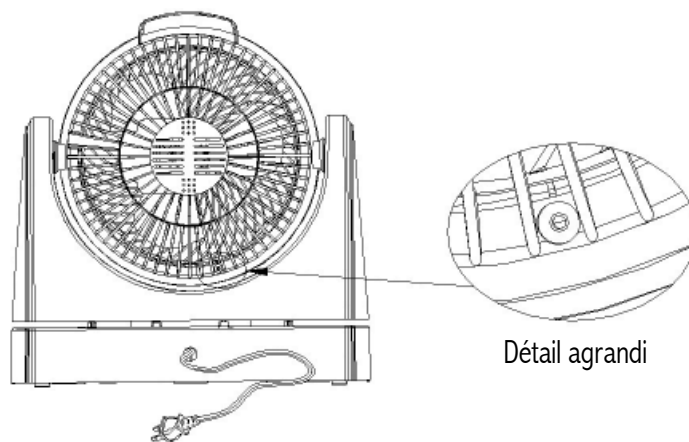


Figure 7

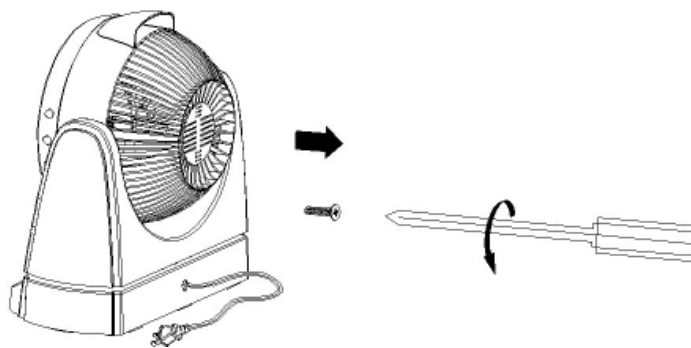


Figure 8

- Desserrez le verrou d'hélice et retirez l'hélice(Figure 9) .

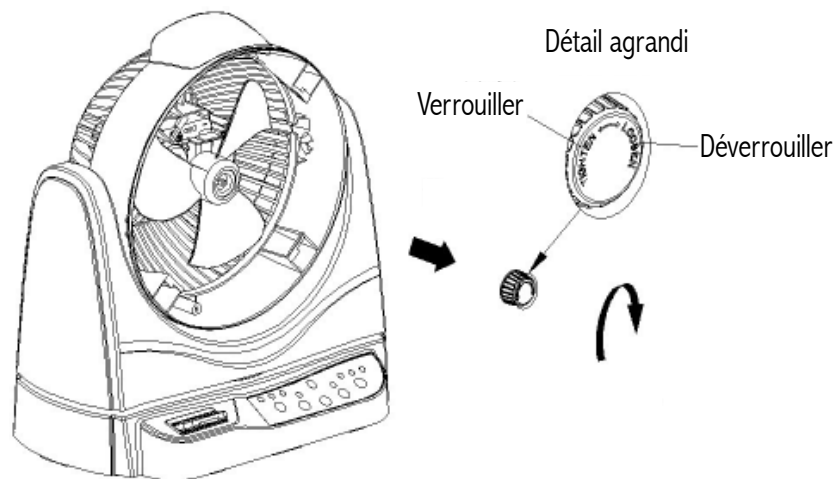


Figure 9

FICHE TECHNIQUE

Modèle	RACHV-10BR
Tension/fréquence	120 V, 60 Hz
Puissance d'entrée	35 W
Dimensions	17,5 x 33,5 x 24,3 cm (6,9 x 13,2 x 13,5 po)
Poids	2,7 kg (6 lb)

GARANTIE

Royal Sovereign garantit que chaque ventilateur est exempt de tout défaut de matériau et de fabrication. En vertu de la présente garantie, nous avons l'obligation de réparer ou de remplacer gratuitement toute pièce défectueuse d'un appareil livré à un centre de service autorisé de Royal Sovereign, sauf les pièces endommagées durant le transport. Cette garantie est offerte à l'acheteur d'origine pour une période d'un an à compter de la date d'achat. La garantie n'est pas transférable. Cette garantie est en vigueur uniquement si le ventilateur est utilisé conformément aux directives du fabricant accompagnant l'appareil.

EXCLUSIONS

La présente garantie exclut et ne couvre pas les défaillances et les pannes de votre ventilateur Royal Sovereign qui ont été causées par des réparations effectuées par une personne ou un centre de service non autorisés, une mauvaise manipulation de l'appareil, une mauvaise installation, des modifications ou une utilisation abusive, y compris l'utilisation d'une tension d'alimentation inadéquate, des catastrophes naturelles ou le manque d'entretien nécessaire et raisonnable de l'appareil. Cette garantie remplace toute autre garantie expresse. Royal Sovereign n'accepte aucune responsabilité quant aux dommages consécutifs ou indirects. Cette restriction ne s'applique pas si vous résidez dans un endroit qui ne permet pas l'exclusion ou la restriction des dommages consécutifs ou indirects.

ROYAL SOVEREIGN INTERNATIONAL, INC.

2 Volvo Drive Rockleigh, NJ 07647 É.-U.

TÉL. : 1-800-397-1025

TÉLÉC. : 1-201-750-1022

www.royalsovereign.com

RS CANADA INC.

5610, boul. Timberlea, Mississauga (Ontario) L4W 4M6 CANADA

TÉL. : +1) 905-461-1095, 866-961-6673

TÉLÉC. : +1) 905-461-1096

www.royalsovereign.ca