

Please Read and Save this Use and Care Book (pages 1 - 6)

Veillez lire et conserver ce guide d'entretien et d'utilisation (pages 7 - 13)

**BLACK & DECKER** Home

*distinctions*™

EXCLUSIVE COLLECTION

## Brushed Stainless Steel 2-Slice Toaster Grilles-pain à 2 tranches en acier inoxydable brose



Bagel Mode  
Mode bagel



Electronic Browning  
Control  
Commandes  
de grillage  
électroniques



Slide-Out  
Crumb Tray  
Plateau  
à miettes  
coulissant



USA/Canada 1-800-231-9786  
[www.prodprotect.com/applica](http://www.prodprotect.com/applica)

Accessories/Parts (USA/Canada)  
Accessoires/Pièces (É.-U./Canada)  
1-800-738-0245

Model  
Modèle

□ T1900BDC

## IMPORTANT SAFEGUARDS

When using electrical appliances, basic safety precautions should always be followed including the following:

- Read all instructions.
- Do not touch hot surfaces. Use handles or knobs.
- To protect against electrical shock, do not immerse cord, plug, or appliance in water or other liquid.
- Close supervision is necessary when any appliance is used by or near children.
- Unplug from outlet when not in use and before cleaning. Allow to cool before putting on or taking off parts.
- Do not operate any appliance with a damaged cord or plug or after the appliance malfunctions or has been damaged in any manner. Return the appliance to an authorized service facility for examination, repair, or adjustment.
- The use of accessory attachments not recommended by the appliance manufacturer may cause injuries.
- Do not use outdoors.
- Do not let cord hang over edge of table or counter or touch hot surfaces.
- Do not place on or near a hot gas or electric burner or in a heated oven.
- To disconnect, turn any control to "off", then remove plug from wall outlet.
- Do not use appliance for other than intended use.
- Oversized foods, metal foil packages, or utensils must not be inserted in a toaster, as they may create a fire or risk of electric shock.
- A fire may occur if the toaster is covered or touching flammable material, including curtains, draperies, walls and the like, when in operation.
- Do not attempt to dislodge food when toaster is plugged in.

## SAVE THESE INSTRUCTIONS.

**This product is for household use only.**

### **POLARIZED PLUG (120V Models Only)**

This appliance has a polarized plug (one blade is wider than the other). To reduce the risk of electric shock, this plug is intended to fit into a polarized outlet only one way. If the plug does not fit fully into the outlet, reverse the plug. If it still does not fit, contact a qualified electrician. Do not attempt to modify the plug in any way.

### **ELECTRICAL CORD**

- a) A short power-supply cord (or detachable power-supply cord) is to be provided to reduce the risk resulting from becoming entangled in or tripping over a longer cord.
- b) Longer detachable power-supply cords or extension cords are available and may be used if care is exercised in their use.
- c) If a long detachable power-supply cord or extension cord is used,
  - 1) The marked electrical rating of the detachable power-supply cord or extension cord should be at least as great as the electrical rating of the appliance,
  - 2) If the appliance is of the grounded type, the extension cord should be a grounding-type 3-wire cord, and
  - 3) The longer cord should be arranged so that it will not drape over the countertop or tabletop where it can be pulled on by children or tripped over.

**Note:** If the power supply cord is damaged, it should be replaced by qualified personnel. In Latin America, by an authorized service center.

## TABLE OF CONTENTS

	Pages
Getting Familiar with Your Unit .....	4
Control Panel .....	4
How to Use .....	5
Cancel Function .....	5
Bagels .....	5
Frozen Foods .....	6
Reheating .....	6
Care and Cleaning .....	6
Crumb Tray .....	6
Storage .....	6

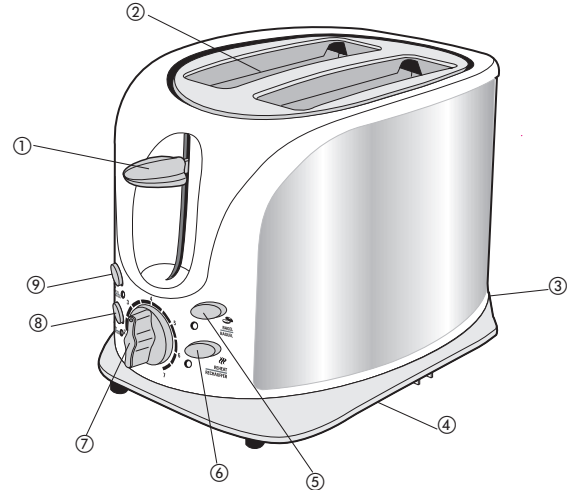
## INTRODUCTION

Thank you for choosing the Black & Decker® Brushed Stainless Steel 2-Slice Toaster from Distinctions Exclusive Collection™.

- Start your day right as you toast your favorite bagels, breads, waffles or pastries with the simple-to-use shade selector for precise toasting.
- The quick function buttons for bagel, reheat and frozen take the guesswork out of toasting.
- The cancel button allows you to stop the toasting process at any time.
- Use the bagel function for perfect bagels that are golden brown on the cut side and deliciously warm on the outside.
- The extra-wide slots with self-adjusting guides are perfect for thick breads and the extended lift makes for easy removal.
- This durable and stylish design with cool touch housing will compliment any kitchen décor.

## GETTING FAMILIAR WITH YOUR UNIT (A)

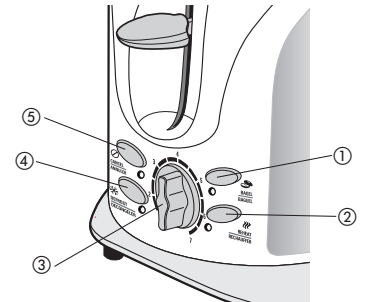
Product may vary slightly from what is illustrated.



- |  |                                       |
|--|---------------------------------------|
| 1. Toast control lever                                     | 6. Reheat button                      |
| 2. Wide slots with self-adjusting guides                   | 7. Toast shade selector               |
| †3. Slide-out crumb tray (not shown)<br>(Part# 132301300B) | 8. Frozen button                      |
| 4. Cord wrap (under unit)                                  | 9. Cancel button                      |
| 5. Bagel button  | †Consumer replaceable/removable parts |

## CONTROL PANEL (B)

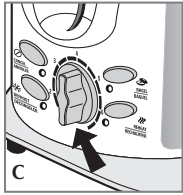
1. Bagel button
2. Reheat button
3. Toast shade selector
4. Frozen button
5. Cancel button



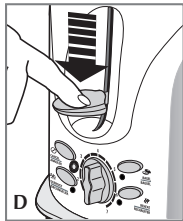
## How to Use

This product is for household use only.

1. Unpack the appliance and remove any labels.
2. Plug the power cord into a standard wall outlet.



3. Adjust the toast shade selector to the desired setting (1 to 7) (C). For first use, set the dial to a middle setting of 4; adjust as desired to suit your taste.



4. Place bread slices or other foods in the slots and press down the toast control lever until it locks into the down position (D).

**Tip:** Toast thin slices on low settings.

**CAUTION:** Do not touch the unit as it gets hot.

- The bread slices are automatically centered and the toasting begins.
- When toasting is done, the toast control lever goes up and the unit shuts off.

**Important:** You must press down the toast control lever before selecting a function. If not, the function will not be activated.

### CANCEL FUNCTION

Use it to interrupt toasting at any time.

- To activate the function, press down the toast control lever.
- The Cancel button automatically lights whenever you press down the toast control lever and remains lit until toasting cycle is finished, or you press the button (D).

**Important:** If you select the wrong button, you must press Cancel and then select the button you want.

### SPECIAL TOASTING FUNCTIONS

#### Bagels

1. Use the bagel function to toast bagels, crispy on the inside, soft and warm on the outside.
2. Place cut bagel inside the slots with cut side toward the center of the toaster.
3. Press down the toast control lever until it locks into the down position. The Cancel button lights until toasting is done or you press the button.
4. Press the Bagel button. The button lights when selected until toasting is done or you press the Cancel button. When toasting is done, the toast control lever goes up and the unit shuts off.

5

**Important:** You must press down the toast control lever before selecting a function. If not, the function will not be activated.

#### Frozen Foods

1. Place food in the slots and press down the toast control lever until it locks into the down position. The Cancel button lights until toasting is done or you press the button.
2. Press the Frozen button. The button lights until toasting is done or you press the Cancel button. When toasting is done, the toast control lever goes up and the unit shuts off.

**Important:** You must press down the toast control lever before selecting a function. If not, the function will not be activated.

#### Reheating

This function reheats without browning. To use, press toast control lever down until it locks in the down position then press the Reheat button. The button lights until food is warm or you press the Cancel button.

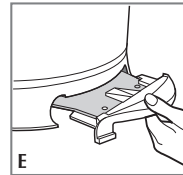
## Care and Cleaning

This product contains no user serviceable parts. Refer service to qualified service personnel.

### CLEANING

Always unplug the cord from the electrical outlet and allow the toaster to cool before cleaning. Do not immerse the toaster in water.

#### Crumb Tray

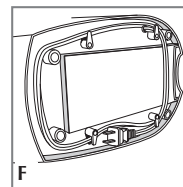


1. Grasp the handle at the back of the toaster and pull out the crumb tray (E).
2. Dispose of crumbs and wash the tray in warm, sudsy water. The tray is not dishwasher safe. You can remove stubborn spots with a nylon mesh pad.
3. Be sure to dry thoroughly before slipping the tray back into the toaster.

#### Cleaning Outside Surfaces

**Important:** The unit gets hot. Allow the toaster to cool completely before cleaning.

- Wipe the exterior with a damp cloth or sponge and dry with a paper towel.
- Do not use strong cleaners or abrasives that may scratch surfaces and never spray cleaners directly onto the toaster.



#### STORAGE

Use the cord wrap on the bottom of the toaster to minimize clutter on your counter and for easy storage (F).

6

## IMPORTANTES MISES EN GARDE

Lorsqu'on utilise des appareils électriques, il faut toujours respecter certaines règles de sécurité fondamentales, notamment les suivantes :

- Lire toutes les directives.
- Ne pas toucher aux surfaces chaudes; utiliser les poignées et les boutons.
- Afin d'éviter les risques de choc électrique, ne pas immerger le cordon, la fiche ou l'appareil.
- Exercer une étroite surveillance lorsque l'appareil est utilisé par un enfant ou près d'un enfant.
- Débrancher l'appareil lorsqu'il ne sert pas. Laisser l'appareil refroidir avant d'y placer ou d'en retirer des composants.
- Ne pas utiliser un appareil dont la fiche ou le cordon est abîmé, qui fonctionne mal ou qui a été endommagé. Confier l'appareil à un centre de service autorisé pour qu'il y soit examiné, réparé ou réglé.
- L'utilisation d'accessoires non recommandés par le fabricant de l'appareil présente des risques de blessures.
- Ne pas utiliser l'appareil à l'extérieur.
- Ne pas laisser pendre le cordon d'une table ou d'un comptoir ni le laisser entrer en contact avec une surface chaude.
- Ne pas placer l'appareil sur le dessus ou près d'un élément chauffant électrique ou à gaz ni dans un four.
- Pour débrancher l'appareil, placer le mécanisme de commande à la position « arrêt », puis enlever la fiche de la prise murale.
- Utiliser l'appareil uniquement aux fins pour lesquelles il a été conçu.
- Ne pas introduire dans l'appareil des aliments trop volumineux, des emballages en papier d'aluminium ni des ustensiles, car ils pourraient provoquer un incendie ou un choc électrique.
- Il y a risque d'incendie lorsque le grille-pain est recouvert de matériaux inflammables, comme des rideaux, des draperies ou des revêtements muraux, ou lorsqu'il entre en contact avec ceux-ci pendant qu'il fonctionne.

- Ne pas tenter de déloger des aliments lorsque le grille-pain est branché.

## CONSERVER CES MESURES.

**L'appareil est conçu pour une utilisation domestique seulement.**

### FICHE POLARISÉE (Modèles de 120 V Seulement)

L'appareil est muni d'une fiche polarisée (une lame plus large que l'autre). Afin de minimiser les risques de secousses électriques, ce genre de fiche n'entre que d'une façon dans une prise polarisée. Lorsqu'on ne peut insérer la fiche à fond dans la prise, il faut tenter de le faire après avoir inversé les lames de côté. Si la fiche n'entre toujours pas dans la prise, il faut communiquer avec un électricien certifié. Il ne faut pas tenter de modifier la fiche.

### CORDON ÉLECTRIQUE

- a) Le cordon d'alimentation de l'appareil est court afin de minimiser les risques d'enchevêtrement ou de trébuchement.
- b) Il existe des cordons d'alimentation ou de rallonge plus longs et il faut s'en servir avec prudence.
- c) Lorsqu'on utilise un cordon de rallonge, il faut s'assurer que :
  - 1) la tension nominale du cordon d'alimentation ou de rallonge soit au moins égale à celle de l'appareil, et que;
  - 2) le cordon soit placé de sorte qu'il ne soit pas étalé sur le comptoir ou la table d'où des enfants pourraient le tirer, ni placé de manière à provoquer un trébuchement par inadvertance.

Lorsque l'appareil est de type mis à la terre, il faut utiliser un cordon de rallonge mis à la terre à trois broches.

**Note :** Lorsque le cordon d'alimentation est endommagé, il faut le faire remplacer par du personnel qualifié ou, en Amérique latine, par le personnel d'un centre de service autorisé.

## TABLE DES MATIÈRES

	Pages
COMPRENDRE LE FONCTIONNEMENT L'APPAREIL .....	10
PANNEAU DE COMMANDE .....	10
Utilisation.....	11
Fonction d'annulation .....	11
Bagels.....	11
Aliments surgelés.....	12
Réchauffage.....	12
Entretien et nettoyage .....	12
Plateau à miettes .....	12
Rangement .....	13

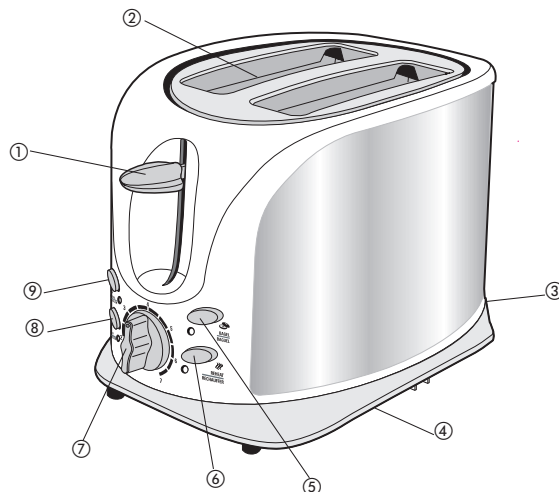
## INTRODUCTION

Merci d'avoir choisi le grille-pain à 2 tranches en acier inoxydable brossé de Black & Decker<sup>MD</sup> de la série Distinctions Exclusive Collection<sup>MC</sup>.

- Commencez bien votre journée en grillant vos bagels, gaufres, pâtisseries ou pains préférés à l'aide du sélecteur de degré de grillage précis et facile à utiliser.
- Vous n'aurez plus à deviner quel degré de grillage choisir grâce aux boutons associés aux fonctions de grillage particulières pour les bagels, le réchauffage ou la décongélation.
- Le bouton d'annulation (Cancel) vous permet d'arrêter le processus de grillage à tout moment.
- Servez vous de la fonction de grillage des bagels (Bagel) pour obtenir de parfaits bagels : le côté tranché sera grillé d'un brun doré et le côté extérieur sera réchauffé pour offrir un goût délicieux.
- Les fentes extra larges munies de guides qui s'ajustent automatiquement sont idéales pour les tranches épaisses et le mécanisme de levier plus haut facilite le dégagement du pain.
- Ce modèle élégant et durable au boîtier qui demeure froid au toucher conviendra parfaitement au décor de toute cuisine.

## COMPRENDRE LE FONCTIONNEMENT L'APPAREIL (A)

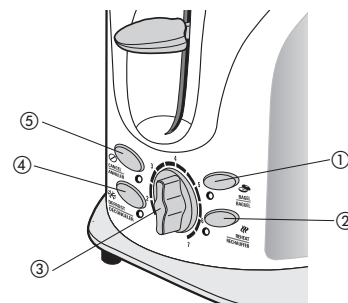
Le produit peut différer légèrement de celui illustré.



- |  |   |
|--|---|
| 1. Levier de commande du grillage                                    | 6. Bouton de réchauffage (REHEAT)         |
| 2. Fentes larges avec guides autoréglables                           | 7. Sélecteur du degré de grillage         |
| † 3. Plateau à miettes coulissant (non montré) (pièce n° 132301300B) | 8. Bouton pour aliments surgelés (FROZEN) |
| 4. Enrouleur de cordon (sous l'appareil)                             | 9. Bouton d'annulation (CANCEL)           |
| 5. Bouton pour bagels (BAGEL)  | † Remplaçable par le consommateur         |

## PANNEAU DE COMMANDE (B)

1. Bouton pour bagels ☞
2. Bouton de réchauffage ☞☞
3. Sélecteur du degré de grillage
4. Bouton pour aliments surgelés \*
5. Bouton d'annulation ⓧ

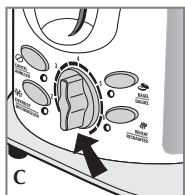




## Utilisation

L'appareil est conçu pour une utilisation domestique seulement.

1. Déballer l'appareil et enlever tout autocollant.
2. Brancher le cordon dans une prise murale standard.
3. Régler le sélecteur du degré de grillage au réglage voulu (de 1 à 7) (C). À la première utilisation, le régler à la position centrale de 4; régler au goût par la suite.



4. Déposer les tranches ou les aliments dans les fentes et abaisser le levier de commande jusqu'à l'émission d'un déclic (D).

**Conseil pratique :** Faire griller les tranches minces aux réglages inférieurs.

**Mise en garde :** Ne pas toucher à l'appareil car il devient brûlant.

- Les tranches de pain sont automatiquement centrées et le cycle de grillage commence.
- À la fin du cycle de grillage, le levier de commande remonte et l'appareil s'arrête.

**Important :** Il faut abaisser le levier de commande avant de choisir une fonction. Sinon, la fonction ne sera pas activée.

### Fonction d'annulation

Sert à interrompre le grillage en tout temps.

- Pour activer la fonction, il suffit d'abaisser le levier de commande du grillage.
- Le bouton d'annulation s'allume automatiquement chaque fois que le levier de commande du grillage est abaissé et il reste allumé jusqu'à la fin du cycle de grillage ou jusqu'à ce qu'on enfonce le bouton (D).

**Important :** Lorsqu'on enfonce le mauvais bouton, il faut alors enfonce le bouton d'annulation puis choisir le bouton voulu.

### Fonctions spéciales de grillage

#### Bagels

1. Utiliser le bouton pour baguets (BAGEL) pour griller l'intérieur des baguets tout en laissant l'extérieur chaud et moelleux.
2. Placer la face coupée du baguette anglais vers l'intérieur du grille-pain.
3. Abaisser le levier de commande jusqu'à ce qu'il s'enclenche en place. Le bouton d'annulation s'allume et il reste allumé jusqu'à la fin du cycle de grillage ou jusqu'à ce qu'on enfonce le bouton d'annulation.

4. Enfoncer le bouton pour bagels. Le bouton s'allume et il reste allumé jusqu'à la fin du cycle de grillage ou jusqu'à ce qu'on enfonce le bouton d'annulation. À la fin du cycle de grillage, le levier de commande remonte et l'appareil s'arrête.

**Important :** Il faut abaisser le levier de commande avant de choisir une fonction. Sinon, la fonction ne sera pas activée.

#### Aliments surgelés

1. Placer l'aliment dans les fentes et abaisser le levier de commande jusqu'à ce qu'il s'enclenche en place. Le bouton d'annulation s'allume et il reste allumé jusqu'à la fin du cycle de grillage ou jusqu'à ce qu'on enfonce le bouton d'annulation.
2. Enfoncer le bouton pour aliments surgelés. Le bouton s'allume et il reste allumé jusqu'à la fin du cycle de grillage ou jusqu'à ce qu'on enfonce le bouton d'annulation. À la fin du cycle de grillage, le levier de commande remonte et l'appareil s'arrête.

**Important :** Il faut abaisser le levier de commande avant de choisir une fonction. Sinon, la fonction ne sera pas activée.

#### Réchauffage

Sert à réchauffer sans dorer. Pour activer la fonction, il suffit d'abaisser le levier de commande du grillage jusqu'à ce qu'il s'enclenche en place, puis enfonce le bouton de réchauffage. Le bouton s'allume et il reste allumé jusqu'à la fin du cycle de réchauffage ou jusqu'à ce qu'on enfonce le bouton d'annulation.

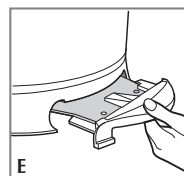
## Entretien et nettoyage

L'utilisateur ne peut entretenir aucune composante du produit. En confier l'entretien à du personnel qualifié.

### Nettoyage

Toujours débrancher l'appareil et le laisser refroidir avant de le nettoyer. Ne pas l'immerger.

#### Plateau à miettes



1. Saisir la poignée derrière l'appareil et retirer le plateau à miettes (E).
2. Jeter les miettes et laver le plateau dans de l'eau chaude savonneuse. Le plateau ne va pas au lave-vaisselle. On peut enlever les taches tenaces à l'aide d'un tampon à récurer en nylon.
3. Bien assécher le plateau avant de le remettre dans l'appareil.

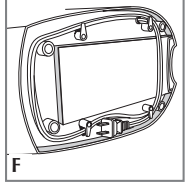
#### Nettoyage de la paroi extérieure

**Important :** L'appareil devient brûlant. Le laisser refroidir complètement avant de le nettoyer.

- Essuyer la paroi extérieure à l'aide d'un chiffon ou d'une éponge humide, puis assécher à l'aide d'un essuie-tout.

- Ne pas utiliser de produits nettoyants forts ni abrasifs car ceux-ci peuvent égratigner la surface et ne jamais vaporiser de produits nettoyants directement sur l'appareil.

### Rangement



Utiliser l'enrouleur de cordon dans le bas de l'appareil pour minimiser l'encombrement du comptoir et pour en faciliter le rangement (F).

F

### NEED HELP?

For service, repair or any questions regarding your appliance, call the appropriate 800 number on the cover of this book. **DO NOT** return the product to the place of purchase. Also, please **DO NOT** mail product back to the manufacturer, nor bring it to a service center. You may also want to consult the website listed on the cover of this manual.

### One-Year Limited Warranty (Applies only in the United States and Canada)

#### What does it cover?

- Any defect in material or workmanship provided; however, Applica's liability will not exceed the purchase price of the product.

#### For how long?

- One year after the date of original purchase.

#### What will we do to help you?

- Provide you with a reasonably similar replacement product that is either new or factory refurbished.

#### How do you get service?

- Save your receipt as proof of date of sale.
- Check our on-line service site at [www.prodprotect.com/applica](http://www.prodprotect.com/applica), or call our toll-free number, 1-800-231-9786, for general warranty service.
- If you need parts or accessories, please call 1-800-738-0245.

#### What does your warranty not cover?

- Damage from commercial use
- Damage from misuse, abuse or neglect
- Products that have been modified in any way
- Products used or serviced outside the country of purchase
- Glass parts and other accessory items that are packed with the unit
- Shipping and handling costs associated with the replacement of the unit
- Consequential or incidental damages (Please note, however, that some states do not allow the exclusion or limitation of consequential or incidental damages, so this limitation may not apply to you.)

#### How does state law relate to this warranty?

- This warranty gives you specific legal rights, and you may also have other rights that vary from state to state or province to province.

### BESOIN D'AIDE?

Pour communiquer avec les services d'entretien ou de réparation, ou pour adresser toute question relative au produit, composer le numéro sans frais approprié indiqué sur la page couverture. **Ne pas** retourner le produit où il a été acheté. **Ne pas** poster le produit au fabricant ni le porter dans un centre de service. On peut également consulter le site web indiqué sur la page couverture.

### Garantie limitée de un an (Valable seulement aux États-Unis et au Canada)

#### Quelle est la couverture?

- Tout défaut de main-d'oeuvre ou de matériau; toutefois, la responsabilité de la société Applica se limite au prix d'achat du produit.

#### Quelle est la durée?

- Un an après l'achat original.

#### Quelle aide offrons nous?

- Remplacement par un produit raisonnablement semblable nouveau ou réusiné.

#### Comment se prévaut-on du service?

- Conserver son reçu de caisse comme preuve de la date d'achat.
- Visiter notre site web au [www.prodprotect.com/applica](http://www.prodprotect.com/applica), ou composer sans frais le 1 800 231-9786, pour obtenir des renseignements généraux relatifs à la garantie.
- On peut également communiquer avec le service des pièces et des accessoires au 1 800 738-0245.


#### Qu'est-ce que la garantie ne couvre pas?

- Des dommages dus à une utilisation commerciale.
- Des dommages causés par une mauvaise utilisation ou de la négligence.
- Des produits qui ont été modifiés.
- Des produits utilisés ou entretenus hors du pays où ils ont été achetés.
- Des pièces en verre et tout autre accessoire emballés avec le produit.
- Les frais de transport et de manutention reliés au remplacement du produit.
- Des dommages indirects (il faut toutefois prendre note que certains états ne permettent pas l'exclusion ni la limitation des dommages indirects).

#### Quelles lois régissent la garantie?

- Les modalités de la présente garantie donnent des droits légaux spécifiques. L'utilisateur peut également se prévaloir d'autres droits selon l'état ou la province qu'il habite.



 **BLACK&DECKER** is a trademark of The Black & Decker Corporation, Towson, Maryland, USA  
Marque de commerce déposée de la société The Black & Decker Corporation, Towson, Maryland, É.-U.



R12007/4-9-1E/F



Printed on recycled paper.  
Imprimé sur du papier recyclé.

Copyright © 2007 - 2008 Applica Consumer Products, Inc.

Made in People's Republic of China  
Printed in People's Republic of China

Fabriqué en République populaire de Chine  
Imprimé en République populaire de Chine