

This Owner's Manual is provided and hosted by [Appliance Factory Parts](#).



Black & Decker CTO649C Owner's Manual

[Shop genuine replacement parts for Black & Decker
CTO649C](#)



[Find Your Black & Decker Toaster Ovens Parts - Select From 63 Models](#)

----- Manual continues below -----

Please Read and Save this Use and Care Book

Veillez lire et conserver ce guide d'entretien et d'utilisation

 **BLACK & DECKER** *Home*

Toaster-R-Oven™

Countertop Oven/Broiler

Four de comptoir-rôtissoire



USA/Canada 1-800-231-9786

www.appliaconsumerproductsinc.com

Accessories/Parts (USA/Canada)
Accessoires/Pièces (É.-U./Canada)
1-800-738-0245

Model
Modèle

CTO649C

IMPORTANT SAFEGUARDS

When using electrical appliances, basic safety precautions should always be followed, including the following:

- Read all instructions.
- Do not touch hot surfaces. Use handles or knobs.
- To protect against risk of electrical shock, do not immerse cord, plug or any non-removable parts of this oven in water or other liquid.
- Close supervision is necessary when any appliance is used by or near children.
- Unplug from outlet when not in use and before cleaning. Allow to cool before putting on or taking off parts.
- Do not operate any appliance with a damaged cord or plug or after the appliance malfunctions or is dropped or damaged in any manner. Return the appliance to the nearest authorized service facility for examination, repair, or electrical or mechanical adjustment. Or, call the appropriate toll-free number listed on the cover of this manual.
- The use of accessory attachments not recommended by the appliance manufacturer may cause injuries.
- Do not use outdoors.
- Do not let cord hang over edge of table or counter, or touch hot surfaces.
- Do not place on or near a hot gas or electrical burner, or in a heated oven.
- Extreme caution must be used when moving an appliance containing hot oil or other hot liquid.
- To disconnect, turn any control to OFF (0) then remove plug from wall outlet.
- Do not use appliance for other than intended use.
- Oversize foods or metal utensils must not be inserted in this appliance, as they may create a fire or risk of electric shock.
- A fire may occur if the toaster oven is covered or touching flammable material including curtains, draperies, walls and the like, when in operation. Do not store any item on top of unit when in operation.
- Do not clean with metal scouring pads. Pieces can break off the pad and touch electrical parts resulting in a risk of electric shock.
- Use extreme caution when removing tray or disposing of hot grease.
- Extreme caution should be used when using containers constructed of other than metal or glass.
- Do not store any material, other than manufacturer's recommended accessories, in this oven when not in use.

- Do not place any of the following materials in the oven: paper, cardboard, plastic wrap and the like.
- Do not cover crumb tray or any parts of the oven with metal foil. This will cause overheating of the oven.
- To stop toasting, turn toast browning control to OFF. To stop baking or broiling, turn temperature control OFF and timer to 0.

SAVE THESE INSTRUCTIONS.

GROUNDING PLUG

As a safety feature, this product is equipped with a grounded plug, which will only fit into a three-prong outlet. Do not attempt to defeat this safety feature. Improper connection of the grounding conductor may result in the risk of electric shock. Consult a qualified electrician if you are in doubt as to whether the outlet is properly grounded.

ELECTRICAL CORD

- a) A short power-supply cord is provided to reduce the risk resulting from becoming entangled in or tripping over a longer cord.
- b) Longer extension cords are available and may be used if care is exercised in their use.
- c) If an extension cord is used,
 - 1) The marked electrical rating of the cord set or extension cord should be at least as great as the electrical rating of the appliance, and
 - 2) The cord should be arranged so that it will not drape over the countertop or tabletop where it can be pulled on by children or tripped over unintentionally.

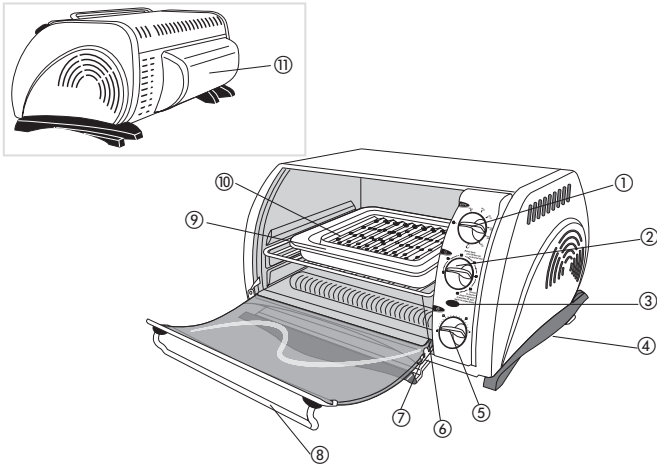
If the appliance is of the grounded type, the extension cord should be a grounding-type 3-wire cord.

TAMPER-RESISTANT SCREW

Warning: This appliance is equipped with a tamper-resistant screw to prevent removal of the outer cover. To reduce the risk of fire or electric shock, **do not attempt to remove the outer cover.** There are no user-serviceable parts inside. Repair should be done only by authorized service personnel.

Note: If the power supply cord is damaged, it should be replaced by qualified personnel or in Latin America by an authorized service center.

Product may vary slightly from what is illustrated.

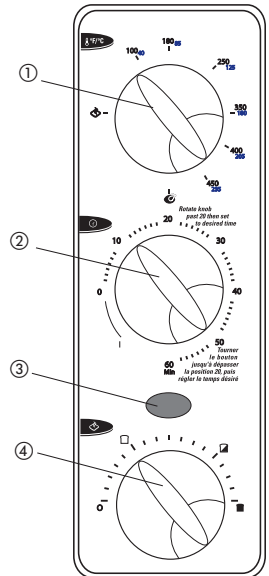


A

- 1. Temperature control
- 2. 60-minute timer
- 3. On indicator light
- 4. Side handle
- 5. Toast browning control
- † 6. Slide rack (Part # CTO650-91)
- † 7. Slide-out crumb tray(Part # 4850)
- 8. Door handle
- † 9. Bake pan (Part # 46)
- †10. Broil rack (Part # 43)
- 11. Extra-deep curved interior
- † Consumer replaceable/removable parts

CONTROL PANEL

Important:
When using the TiMER function, always turn the dial past 20 and then turn back or forward to desired setting.

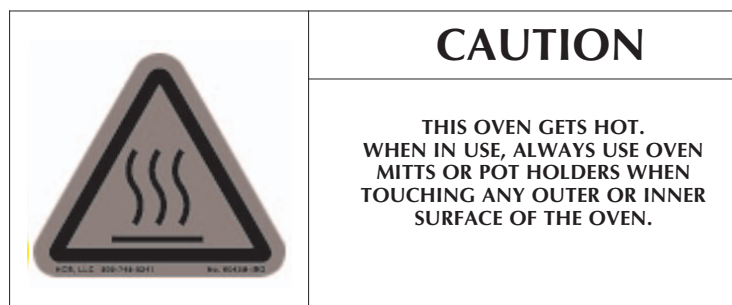


B

- 1. Temperature control
- 2. 60-minute timer
- 3. On indicator light
- 4. Toast browning control

How to Use

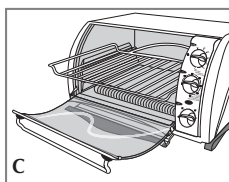
This product is for household use only.



GETTING STARTED

1. Wash all parts as instructed in the Care and Cleaning section.
2. Insert the crumb tray underneath the bottom heating elements.
3. Plug the unit into a standard outlet.

TOASTING



1. Insert the slide rack in the rack slot with the curved end toward the back of the oven (C).
Note: It is not necessary to preheat the oven for toasting.
2. Set the toast browning control as desired. For best results, select the medium setting for your first cycle, then adjust lighter or darker to suit your taste.
3. Turn temperature control to Toast setting. The On indicator light comes on and stays on during the toasting cycle. When toasting is done, you hear a bell sound. The On indicator light goes out.

4. Turn the toast browning control off (0).
5. Using an oven mitt or pot holder, open the door and slide out the slide rack to remove food.

Caution: The oven is hot. Do not touch any surface.

Tip for Multiple Toasting Cycles:

For best results, when making consecutive batches of toast, allow a short cool down period between toasting cycles.

BAKING

1. Place bake pan containing food to be cooked on the slide rack.
Note: Be sure the top edge of the food or container is at least 1½" (3.81 cm) away from the upper heating elements.
2. Turn the temperature control to the desired temperature setting.
 - a. If not using the timer, turn the control to Stay On (I) and monitor the food.
 - b. If using the 60-minute timer, turn the control to the desired number of minutes.

Important: When using the TIMER function, always turn the dial past 20 and then turn back or forward to desired setting.

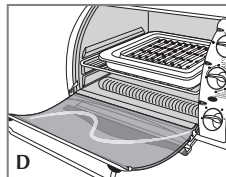
Note: For best results, always preheat the oven for 5 minutes.

3. When finished cooking, turn the temperature control to off (0).

4. If using the 60-minute timer, you will hear a bell sound once it reaches the set time. If not, when cooking is done, turn the Timer to 0 (off). The On indicator light goes out.
5. Using an oven mitt or pot holder, open the door and slide out the slide rack to remove the bake pan.

Caution: The oven is hot. Do not touch any surface.

BROILING



Note: When broiling, preheat oven for 5 minutes.

1. Insert the broil rack in the bake pan and place both on the slide rack (D).

Important: When using the TIMER function, always turn the dial past 20 and then turn back or forward to desired setting.

2. Turn the temperature control to broil and the 60-minute timer control to stay on (I).

3. When finished broiling, using an oven mitt or pot holder, slide out slide rack to remove bake pan.

Caution: The oven is hot. Do not touch any surface.

4. Turn temperature control to Off and 60-minute timer to off (0).

Care and Cleaning

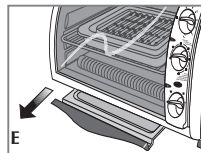
This product contains no user serviceable parts. Refer service to qualified service personnel.

CLEANING YOUR OVEN

Important: Before cleaning any part, be sure the oven is off, unplugged and cool. Always dry parts thoroughly before using oven after cleaning.

1. Clean the glass door with a sponge, soft cloth or nylon pad and sudsy water. Do not use a spray glass cleaner.
2. To remove the slide rack, open the door and pull the rack forward and out. Wash the slide rack in sudsy water or in a dishwasher. To remove stubborn spots, use a polyester or nylon pad.
3. Wash the bake pan in sudsy water. To minimize scratching, use a polyester or nylon pad.

CRUMB TRAY



1. To open crumb tray, tip back oven and pull the crumb tray knob forward then down (E).
2. Wipe with a dampened cloth or paper toweling and dry thoroughly.
3. To close, pull the crumb tray knob forward, swing the crumb tray closed, and then push knob in to lock into place before operating the oven.

EXTERIOR SURFACES

Important: The oven top surface gets hot, be sure the oven has cooled completely before cleaning.

Wipe the top and exterior walls with a damp cloth or sponge. Dry thoroughly.

COOKING CONTAINERS

Metal, ovenproof glass or ceramic bakeware without glass lids can be used in your oven. Follow manufacturer's instructions. Be sure the top edge of the container is at least 1½" (3.81 cm) away from the upper heating elements.

TROUBLESHOOTING

PROBLEM	POSSIBLE CAUSE	SOLUTION
Unit is not heating or stops heating.	Electrical outlet is not working or oven is unplugged.	Check to make sure outlet is working. Both the temperature control and the timer must be set in order for the oven to function.
Second toasting is too dark.	Setting on toast is too dark.	If doing repeated toasting in the oven, select a shade slightly lighter than the previous setting.
Moisture forms on the inside of the glass door during toasting.	The amount of moisture differs in different products, whether bread, bagels or frozen pastries.	The moisture that forms on the oven door is quite common and will usually disappear during the toasting cycle. Since the oven is closed the moisture cannot evaporate as it would in a traditional toaster.
Food is overcooked or undercooked.	Temperature and cook time may need to be adjusted.	As your a toaster oven is much smaller than a regular oven, it may heat up faster and cook faster. Try lowering the temperature 25 °F from the suggested temperature in a recipe or on a label.
There is burnt food odor or smoking when oven is being used.	There are remnants of food in crumb tray or on the walls of the oven.	Refer to the directions in the CARE AND CLEANING section of this Use & Care booklet. Make sure all parts of the oven, bake pan and rack are clean.
Heating elements do not seem to be on.	The heating elements cycle on and off during baking.	Check the oven to make certain the function desired is being used. On broil, only the top element is on.

IMPORTANTES MISES EN GARDE

Lorsqu'on utilise un appareil électrique, il faut toujours respecter certaines règles de sécurité fondamentales, notamment les suivantes.

- Lire toutes les directives.
- Ne pas toucher aux surfaces chaudes. Utiliser les poignées et les boutons.
- Afin d'éviter les risques de secousses électriques, ne pas immerger le cordon, la fiche ni toute autre pièce non amovible de l'appareil.
- Exercer une étroite surveillance lorsqu'on utilise l'appareil près d'un enfant ou lorsque ce dernier s'en sert.
- Débrancher l'appareil lorsqu'on ne s'en sert pas et avant de le nettoyer. Le laisser refroidir avant d'y ajouter ou d'en retirer un accessoire.
- Ne pas utiliser un appareil dont la fiche ou le cordon est abîmé, qui présente un problème de fonctionnement, qui est tombé par terre ou qui est endommagé. Retourner le produit au centre de service de la région pour qu'il y soit examiné, réparé ou réglé électriquement ou mécaniquement. Ou composer le numéro sans frais approprié indiqué sur la page couverture du présent guide.
- L'utilisation d'accessoires non recommandés par fabricant présente des risques de blessures.
- Ne pas utiliser l'appareil à l'extérieur.
- Ne pas laisser pendre le cordon d'une table ou d'un comptoir, ni le laisser entrer en contact avec une surface chaude.
- Ne pas placer près ou sur une cuisinière au gaz ou à l'électricité chaude, ni dans un four réchauffé.
- Déplacer avec une extrême prudence un appareil renfermant de l'huile chaude ou tout autre liquide chaud.
- Mettre toutes les commandes à la position (OFF) avant de brancher ou de débrancher l'appareil.
- Utiliser l'appareil seulement aux fins qu'il est prévu.
- Ne pas introduire dans l'appareil des aliments grandes dimensions ni des ustensiles en métal qui pourraient provoquer des risques d'incendies ou de secousses électriques.
- Il y a risque d'incendie lorsque le grille-pain est recouvert de matériaux inflammables comme des rideaux, des draperies ou des revêtements muraux, ou lorsqu'il entre en contact avec ceux-ci alors qu'il fonctionne. Ne rien ranger sur l'appareil en service.
- Ne pas nettoyer l'appareil avec des tampons métalliques abrasifs. Ces derniers peuvent s'effriter et entrer en contact avec les composants électriques de l'appareil, ce qui présente un risque de secousses électriques.
- Faire preuve d'une extrême prudence lorsqu'on retire le plateau ou qu'on jette de la graisse chaude.

- ❑ Bien surveiller lorsqu'on utilise des plats qui ne sont pas en métal ni en verre.
- ❑ Ne rien ranger d'autre que les accessoires recommandés par le fabricant dans ce dernier lorsqu'il ne sert pas.
- ❑ Ne pas placer l'un des matériaux suivants dans le four : du papier, du carton, de la pellicule plastique et d'autres matériaux du genre.
- ❑ Éviter de recouvrir le plateau à miettes ou toute autre pièce de l'appareil de papier métallique car cela présente des risques de surchauffe.
- ❑ Mettre la commande du degré de grillage sur Off quand le grillage est terminée. Mettre la commande de température sur Off et la minuterie sur 0 (off) quand la cuisson est terminée.

CONSERVER CES INSTRUCTIONS.

FICHE MISE À LA TERRE

Par mesure de sécurité, le produit comporte une fiche mise à la terre qui n'entre que dans une prise à trois trous. Il ne faut pas neutraliser ce dispositif de sécurité. La mauvaise connexion du conducteur de terre présente des risques de secousses électriques. Communiquer avec un électricien certifié lorsqu'on se demande si la prise est bien mise à la terre.

CORDON ÉLECTRIQUE

- a) Le cordon d'alimentation de l'appareil est court afin de minimiser les risques d'enchevêtrement ou de trébuchement.
- b) Il existe des cordons d'alimentation ou de rallonge plus longs et il faut s'en servir avec prudence.
- c) Lorsqu'on utilise un cordon de rallonge, il faut s'assurer que :
 - 1) la tension nominale du cordon d'alimentation ou de rallonge soit au moins égale à celle de l'appareil, et que;
 - 2) le cordon soit placé de sorte qu'il ne soit pas étalé sur le comptoir ou la table d'où des enfants pourraient le tirer, ni placé de manière à provoquer un trébuchement par inadvertance.

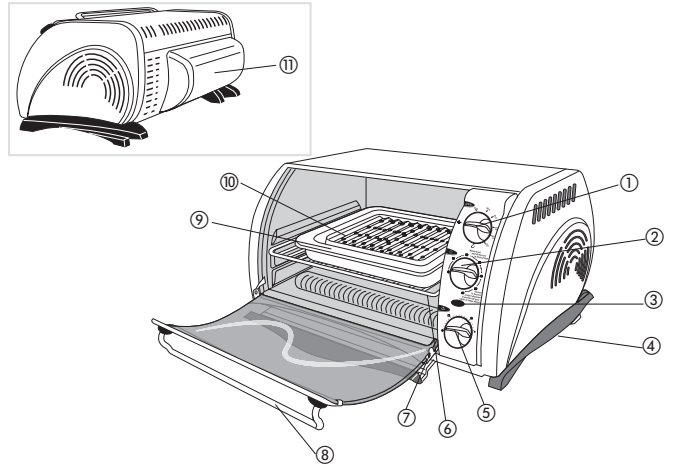
Lorsque l'appareil est de type mis à la terre, il faut utiliser un cordon de rallonge mis à la terre à trois broches.

VIS INDESSERRABLE

Avvertissement : L'appareil est doté d'une vis indesserrable empêchant l'enlèvement du couvercle extérieur. Pour réduire les risques d'incendie ou de secousses électriques, **ne pas tenter de retirer le couvercle extérieur.** L'utilisateur ne peut pas remplacer les pièces de l'appareil. En confier la réparation seulement au personnel des centres de service autorisés.

Note : Lorsque le cordon d'alimentation est endommagé, il faut le faire remplacer par du personnel qualifié ou, en Amérique latine, par le personnel d'un centre de service autorisé.

Le produit peut différer légèrement de celui illustré.

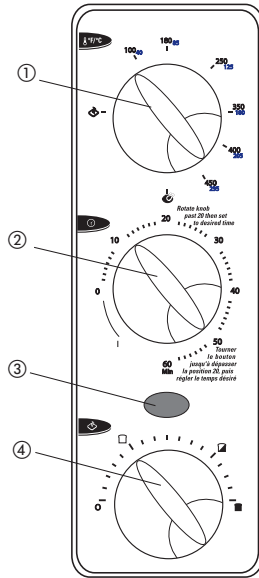


A

1. Commande de température
2. Minuterie de 60 minutes
3. Témoin de fonctionnement
4. Poignée (une de chaque côté)
5. Commande du degré de grillage
- † 6. Grille coulissante (No de pièce CTO650-91)
- † 7. Plateau à miettes coulissant (No de pièce 4850)
8. Poignée de porte
- † 9. Plat de cuisson (No de pièce 46)
- †10. Lèchefrite (No de pièce 43)
11. Intérieur très profond et courbé
- † Pièce amovible e remplaçable par le consommateur

PANNEAU DE COMMANDE

Important :
Lorsque vous utilisez la fonction MINUTERIE (TIMER), toujours tourner le sélecteur de façon à dépasser la marque 20, puis le tourner de nouveau jusqu'au réglage souhaité.



B

1. Commande de température
2. Minuterie de 60 minutes
3. Témoin de fonctionnement
4. Commande du degré de grillage

Utilisation

L'appareil est conçu pour une utilisation domestique seulement.



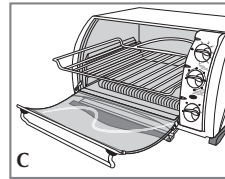
ATTENTION

LE FOUR DEVIENT CHAUD LORSQU'IL EST EN MARCHÉ. TOUJOURS UTILISER DES MITAINES DE CUISINE OU DES POIGNÉES POUR TOUCHER LES SURFACES EXTÉRIEURES OU INTÉRIEURES DU FOUR.

DÉMARRAGE

1. Laver toutes les pièces comme indiqué à la section ENTRETIEN ET NETTOYAGE.
2. Insérer le plateau à miettes sous le fond des éléments chauffants.
3. Brancher l'appareil dans une prise standard.

RÔTIR



1. Placer la grille coulissante dans la rainure, l'extrémité courbée vers l'arrière du four (C)
Note : Il n'est pas nécessaire de préchauffer le four pour les rôties.
2. Régler le commande du degré de grillage comme désiré. Pour obtenir le meilleur résultat possible, choisir le réglage moyen pour le premier cycle plus régler plus ou moins foncé suivant son goût.
3. Mettre la commande de température sur grillage. Le témoin de fonctionnement s'allume et demeure allumé pendant le grillage. Quand les rôties sont prêtes, on entend une sonnerie. Le témoin de fonctionnement s'éteint.
4. Mettre la commande du degré de grillage sur 0.
5. Utilisant un gant de cuisine, ouvrir la porte et faire glisser la grille coulissante pour enlever les aliments.

Avertissement : Le four est chaud Il ne faut pas que la peau touche la surface.

Conseil pour optimiser le grillage en cas de cycles consécutifs :

Pour obtenir les meilleurs résultats lorsque vous procédez à des cycles d'utilisation consécutifs, permettez à l'appareil de refroidir brièvement entre chaque cycle de grillage.

CUISSON AU FOUR

1. Placer le plat de cuisson contenant les aliments à cuire sur la grille coulissante.
2. Tourner la commande de température sur la température désirée.
 - a. Mettre la minuterie de cuisson de 60 minutes sur I et surveiller la cuisson si l'on n'utilise pas la minuterie.
 - b. Si on utilise la minuterie de cuisson de 60 minutes, en mettre la commande sur le nombre de minutes désiré.

Important : Lorsque vous utilisez la fonction MINUTERIE (TIMER), toujours tourner le sélecteur de façon à dépasser la marque 20, puis le tourner de nouveau jusqu'au réglage souhaité.

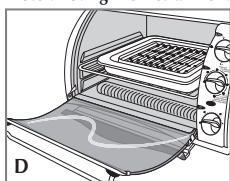
Note : Pour obtenir de meilleurs résultats, toujours faire préchauffer le four pendant 5 minutes

3. Mettre la commande de température sur 0 quand la cuisson est terminée.
4. Si on utilise la minuterie de cuisson de 60 minutes, on entendra une sonnerie quand l'heure choisie est atteinte. Autrement, mettre la minuterie sur 0 quand la cuisson est finie. Le témoin de fonctionnement s'éteint.
5. Utilisant un gant de cuisine, ouvrir la porte et faire glisser la grille coulissante pour enlever le plat de cuisson.

Avertissement : Le four est chaud Il ne faut pas que la peau touche la surface.

GRILLER

Note : Pour griller les aliments, préchauffer le four pendant cinq minutes.



1. Placer la lèchefrite dans le plat de cuisson et les mettre tous les deux sur la grille coulissante (D).

Note : S'assurer que le dessus de l'aliment se trouve à au moins 3,81 cm (1½ po) des éléments supérieurs.

2. Mettre la commande de température sur faire griller et la minuterie de cuisson de 60 minutes sur l.
3. Quand on a fini de faire griller, faire glisser la grille coulissante pour enlever le plat de cuisson.

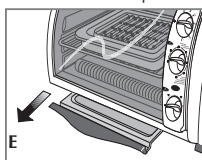
Avertissement : Le four est chaud Il ne faut pas que la peau touche la surface.

5. Mettre la minuterie de cuisson de 60 minutes sur 0.

Entretien et nettoyage

L'utilisateur ne peut entretenir aucune L'utilisateur ne peut entretenir aucune composante du produit. En confier l'entretien à du personnel qualifié.

1. Eteindre l'appareil, débrancher de la prise et laisser refroidir avant de nettoyer.
2. Nettoyer la porte en verre avec un tampon en nylon et de l'eau savonneuse. Ne pas utiliser de nettoyant à vitres en vaporisateur.
3. Pour enlever la grille coulissante, ouvrir la porte puis tirer la grille et la sortir. Laver le dans de l'eau chaude savonneuse ou au lave-vaisselle. Pour enlever les taches tenaces utiliser un tampon en nylon ou en polyester Pour remettre la grille en place, ouvrir complètement la porte, la faire glisser dans la rainure et fermer la porte.
4. Laver le plat de cuisson et la lèchefrite dans de l'eau chaude savonneuse ou au lave-vaisselle. Utiliser un tampon en nylon ou en polyester pour minimiser les égratignures.



5. Pour enlever le plateau à miettes, tirer sur la poignée du devant du four. Jeter les miettes et laver le plateau dans de l'eau savonneuse chaude (E). Enlever les points difficiles avec un tampon en plastique Bien sécher soigneusement avant de remettre le plateau dans le four.

SURFACE ANTIADHESIVE

1. Débrancher le four et laisser refroidir. Essuyer avec une éponge savonneuse ou un tampon en nylon après chaque utilisation.
2. Ne pas utiliser de produit de nettoyage chimique pour les fours. Ne pas utiliser des produits de nettoyage abrasifs, car ils peuvent abîmer la surface. Sécher avec un torchon doux ou une serviette en papier.

EXTERIEUR

Laisser refroidir complètement le four avant de nettoyer toute surface extérieure. Passer une éponge ou un chiffon humide et sécher avec un torchon doux ou une serviette en papier.

RECIPIENTS POUR LA CUISSON

On peut utiliser du verre réfractaire sans couvercle ou des ustensiles en céramique dans ce four. Suivre les instructions du fabricant. S'assurer que le bord supérieur du conteneur est à au moins 3,81 cm (1½ po) de l'élément chauffant supérieur.

DÉPANNAGE

PROBLÈME	CAUSE POSSIBLE	SOLUTION
L'appareil ne chauffe pas ou cesse de chauffer.	La prise de courant est défectueuse ou le four n'est pas branché.	S'assurer que la prise de courant fonctionne bien. Le régulateur de température et la minuterie doivent être réglés pour que le four fonctionne.
Le deuxième grillage est trop foncé.	Le four est réglé à un degré de grillage trop foncé.	Si vous effectuez des grillages répétés dans le four, sélectionner un degré de grillage un peu moins élevé que le réglage précédent.
Une buée se forme à l'intérieur de la porte en verre pendant le grillage.	La quantité d'humidité présente varie selon les produits, que ce soit du pain, des bagels ou des pâtisseries congelées.	La formation de buée sur la porte du four est assez courante et disparaît généralement pendant le cycle de grillage. Comme le four est fermé, l'humidité ne peut pas s'évaporer comme elle le fait dans un grille pain.
Les aliments sont trop ou pas assez cuits.	La température et le temps de cuisson doivent possiblement être réglés.	Comme un grille pain four est beaucoup plus petit qu'un four ordinaire, il peut réchauffer et cuire plus rapidement. Essayer de diminuer la température suggérée dans une recette ou sur une étiquette de 25 °F.
Il y a une odeur d'aliments brûlés ou de la fumée lorsque le four fonctionne.	Il peut y avoir des restes d'aliments dans le plateau à miettes ou sur les parois du four.	Voir les directives à la section ENTRETIEN ET NETTOYAGE du guide d'utilisation et d'entretien. S'assurer que toutes les pièces du four, la plaque de cuisson et la grille sont propres.
Les éléments chauffants ne semblent pas fonctionner.	Les éléments chauffants s'allument et s'éteignent pendant la cuisson.	Vérifier le four afin de s'assurer qu'il est réglé à la fonction désirée. Pendant le grillage, seul l'élément du haut fonctionne.

NOTES

NEED HELP?

For service, repair or any questions regarding your appliance, call the appropriate "800" number on the cover of this book. **Do not** return the product to the place of purchase. **Do not** mail the product back to the manufacturer nor bring it to a service center. You may also want to consult the website listed on the cover of this manual.

One-Year Limited Warranty (Applies only in the United States and Canada)

What does it cover?

- Any defect in material or workmanship; provided; however, Applica's liability will not exceed the purchase price of the product.

For how long?

- One year after the date of original purchase.

What will we do to help you?

- Provide you with a reasonably similar replacement product that is either new or factory refurbished.

How do you get service?

- Save your receipt as proof of the date of sale.
- Check our on-line service site at www.prodprotect.com/applica, or call our toll-free number, 1-800-231-9786, for general warranty service.
- If you need parts or accessories, please call 1-800-738-0245.

What does your warranty not cover?

- Damage from commercial use
- Damage from misuse, abuse or neglect
- Products that have been modified in any way
- Products used or serviced outside the country of purchase
- Glass parts and other accessory items that are packed with the unit
- Shipping and handling costs associated with the replacement of the unit
- Consequential or incidental damages (Please note, however, that some states do not allow the exclusion or limitation of consequential or incidental damages, so this limitation may not apply to you.)

How does state law relate to this warranty?

- This warranty gives you specific legal rights, and you may also have other rights that vary from state to state or province to province.

BESOIN D'AIDE?

Pour communiquer avec les services d'entretien ou de réparation, ou pour adresser toute question relative au produit, composer le numéro sans frais approprié indiqué sur la page couverture. **Ne pas** retourner le produit où il a été acheté. **Ne pas** poster le produit au fabricant ni le porter dans un centre de service. On peut également consulter le site web indiqué sur la page couverture.

Garantie limitée de un an (Valable seulement aux États-Unis et au Canada)

Quelle est la couverture?

- Tout défaut de main-d'œuvre ou de matériau; toutefois, la responsabilité de la société Applica se limite au prix d'achat du produit.

Quelle est la durée?

- Un an après l'achat original.

Quelle aide offrons nous?

- Remplacement par un produit raisonnablement semblable nouveau ou réusiné.

Comment se prévaut-on du service?


- Conserver son reçu de caisse comme preuve de la date d'achat.
- Visiter notre site web au www.prodprotect.com/applica, ou composer sans frais le 1 800 231-9786, pour obtenir des renseignements généraux relatifs à la garantie.
- On peut également communiquer avec le service des pièces et des accessoires au 1 800 738-0245.

Qu'est-ce que la garantie ne couvre pas?

- Des dommages dus à une utilisation commerciale.
- Des dommages causés par une mauvaise utilisation ou de la négligence.
- Des produits qui ont été modifiés.
- Des produits utilisés ou entretenus hors du pays où ils ont été achetés.
- Des pièces en verre et tout autre accessoire emballés avec le produit.
- Les frais de transport et de manutention reliés au remplacement du produit.
- Des dommages indirects (il faut toutefois prendre note que certains états ne permettent pas l'exclusion ni la limitation des dommages indirects).

Quelles lois régissent la garantie?

- Les modalités de la présente garantie donnent des droits légaux spécifiques. L'utilisateur peut également se prévaloir d'autres droits selon l'état ou la province qu'il habite.

 **BLACK&DECKER** is a trademark of The Black & Decker Corporation, Towson, Maryland, USA
Marque de commerce déposée de la société *The Black & Decker Corporation*, Towson, Maryland, É.-U.

1440 W 120 V ~ 60 Hz



2008/1-21-19E/F



Printed on recycled paper.
Impreso en papel reciclado.
Imprimé sur du papier recyclé.

Copyright © 2008 Applica Consumer Products, Inc.

Made in People's Republic of China
Printed in People's Republic of China

Fabriqué en République populaire de Chine
Imprimé en République populaire de Chine