

Please Read and Save this Use and Care Book
Por favor lea este instructivo antes de usar el producto

BLACK & DECKER® *Home*

TOASTER TOSTADOR



Register your product online at www.prodprotect.com/applica,
for a chance to WIN \$100,000!

For US residents only

Registre su producto por Internet en www.prodprotect.com/applica y tendrá la
oportunidad de GANAR \$100,000!
Solamente para residentes de EE.UU



USA/Canada
Mexico

1-800-231-9786
01-800-714-2503

www.prodprotect.com/applica

Accessories/Parts (USA/Canada)
Accesorios/Partes (EE.UU/Canadá)
1-800-738-0245

Models Modelos

- T2680
- T2680B
- T4680
- T4680B

IMPORTANT SAFEGUARDS

When using electrical appliances, basic safety precautions should always be followed, including the following:

- Read all instructions.
- Do not touch hot surfaces. Use handles or knobs.
- To protect against electrical shock do not immerse cord, plugs or appliance in water or other liquid.
- Close supervision is necessary when any appliance is used by or near children.
- Unplug from outlet when not in use and before cleaning. Allow to cool before putting on or taking off parts, and before cleaning the appliance.
- Do not operate any appliance with a damaged cord or plug, or after the appliance malfunctions or has been damaged in any manner. Return appliance to the nearest authorized service facility for examination, repair or adjustment. Or, call the appropriate toll-free number on the cover of this manual.
- The use of accessory attachments not recommended by the appliance manufacturer may cause injuries.
- Do not use outdoors.
- Do not let cord hang over edge of table or counter, or touch hot surfaces.
- Do not place on or near a hot gas or electric burner, or in a heated oven.
- Extreme caution must be used when moving an appliance containing hot oil or other hot liquids.
- Always attach plug to appliance first, then plug cord into the wall outlet. To disconnect, turn any control to OFF, then remove plug from wall outlet.
- Do not use appliance for other than intended use.
- Oversized foods, metal foil packages or utensils must not be inserted in a toaster as they may involve a risk of fire or electric shock.
- A fire may occur if toasters are covered or touching flammable material, including curtains, draperies, walls and the like, when in operation.
- Do not attempt to dislodge food when toaster is plugged in.

SAVE THESE INSTRUCTIONS.

This product is for household use only.

POLARIZED PLUG (120V Models Only)

This appliance has a polarized plug (one blade is wider than the other). To reduce the risk of electric shock, this plug is intended to fit into a polarized outlet only one way. If the plug does not fit fully into the outlet, reverse the plug. If it still does not fit, contact a qualified electrician. Do not attempt to modify the plug in any way.

TAMPER-RESISTANT SCREW

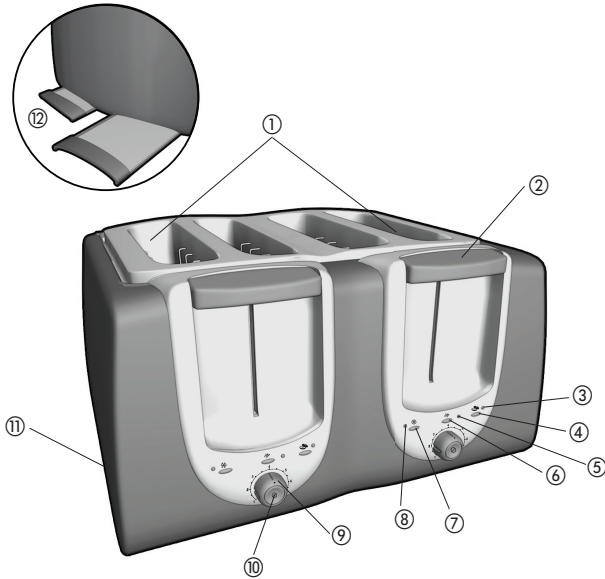
Warning: This appliance is equipped with a tamper-resistant screw to prevent removal of the outer cover. To reduce the risk of fire or electric shock, do not attempt to remove the outer cover. There are no user-serviceable parts inside. Repair should be done only by authorized service personnel.

ELECTRICAL CORD

- a) A short power-supply cord (or detachable power-supply cord) is to be provided to reduce the risk resulting from becoming entangled in or tripping over a longer cord.
- b) Longer detachable power-supply cords or extension cords are available and may be used if care is exercised in their use.
- c) If a long detachable power-supply cord or extension cord is used,
 - 1) The marked electrical rating of the detachable power-supply cord or extension cord should be at least as great as the electrical rating of the appliance,
 - 2) If the appliance is of the grounded type, the extension cord should be a grounding-type 3-wire cord, and
 - 3) The longer cord should be arranged so that it will not drape over the countertop or tabletop where it can be pulled on by children or tripped over.

Note: If the power supply cord is damaged, it should be replaced by qualified personnel. In Latin America, by an authorized service center.

Product may vary slightly from what is illustrated.



1. Extra-wide slots with automatic adjusting guides
2. Easy-touch toast lever
3. Bagel function LED indicator
4. Bagel button
5. Reheat function LED indicator
6. Reheat button
7. Defrost button
8. Defrost function LED indicator
9. Toast shade selector dial
10. Cancel button
11. Cord wrap (under unit)
- † 12. Removable slide-out trays
(PART# T2680-01 (White), (PART# T2680B-01 (Black)

Note: † Consumer replaceable/removable parts

How to Use

This product is for household use only.

GETTING STARTED

- Unpack the unit and remove any packing materials or labels.
- Wipe the toaster with a damp cloth and dry thoroughly.
- Insert slide-out crumb trays in place in the back of the unit, at the bottom.
- Plug the power cord into a standard wall outlet.

TOAST FUNCTION

Models T4680 and T4680B only: Your toaster features two sets of independent slots; each with individual toast shade selectors, Bagel, Frozen, Reheat and Cancel buttons. Be sure to adjust each toast shade selector individually so that you can toast two different kinds of foods (for example, waffles on one side, bagels on the other) at once using different settings.

1. Adjust the toast shade selector to the desired setting (1 to 7). For first use, set the dial to setting 4. Adjust as desired to suit your taste.

Tip: Toast thin slices on lower settings.

2. Place bread slices or other foods in the slots and press down the toast lever until it locks in place.

- The bread guides will automatically adjust to hold thick or thin slices in place.
- When toasting is done, the toast control lever goes up and the unit shuts off.

Important: You must press down the toast control lever before selecting a function. If not, the function will not be activated.

BAGEL FUNCTION

Use the BAGEL function to toast bagels crispy on the cut side and gently warm on the outside.

1. Insert cut bagel into the slots with cut side toward the outside of the toaster.
2. Adjust the toast shade selector to the desired setting (1 to 7).
3. Press down the toast lever until it locks in place then press the BAGEL button. The BAGEL LED indicator illuminates until toasting is done or until you press the CANCEL button.

Important: If you select the wrong button, you must press the CANCEL button and then select the button you want.

- The bread guides will automatically adjust to hold thick or thin slices in place.
- When toasting is done, the toast control lever goes up and the unit shuts off.

REHEAT FUNCTION

Use the REHEAT function to warm up toast, without browning it, for easy buttering. This function will keep an automated low heat temperature for approximately 30 seconds and then return the lever (and toast) to the upright position.

1. Reinsert bread into the slots and press down the toast control lever until it locks into the down position.
2. Press the REHEAT button. The REHEAT LED indicator illuminates until the warming cycle is done or until you press the CANCEL button.

Important: If you select the wrong button, you must press the CANCEL button and then select the button you want after you press down the toast lever.

DEFROST FUNCTION ❄️

1. Place food in the slots and press down the toast control lever until it locks into the down position.
2. Press the Defrost button. The Defrost LED indicator illuminates until toasting is done or you press the CANCEL button. When toasting is done, the toast control lever goes up and the unit shuts off.

Important: If you select the wrong button, you must press the CANCEL button and then select the button you want after you press down the toast lever.

HELPFUL TIPS

- If food becomes jammed, unplug the cord and move the toast lever up and down a few times to raise jammed food.
- Do not touch the metal area around the slots as it may be hot.
- Never use metal utensils to free food.
- To interrupt toasting at any time, press the CANCEL button.

Care and Cleaning

This product contains no user serviceable parts. Refer service to qualified service personnel.

CLEANING

Always unplug the cord from the electrical outlet and allow the toaster to cool before cleaning. Do not immerse the toaster in water.

Crumb Trays

1. Grasp the handle at the back of the toaster and slide out the crumb trays.
- Note:** Models T2680 and T2680B only has one crumb tray.
2. Dispose of crumbs and wash the trays in warm, sudsy water. The trays are not dishwasher safe. You can remove stubborn spots using a nylon mesh pad.
 3. Dry trays thoroughly before sliding back into the toaster.

Cleaning Outside Surfaces

The cool-touch exterior on the sides will not burn your hand if accidentally touched. **However, the metal top does get hot. Allow the toaster to cool completely before cleaning.**

- Wipe the exterior with a damp cloth or sponge and dry with a paper towel.
- Do not use strong cleaners or abrasives that may scratch surfaces and never spray cleaners directly onto the toaster.

STORAGE

Use the cord wrap on the bottom of the toaster to minimize clutter on you counter and for easy storage.

INSTRUCCIONES IMPORTANTES DE SEGURIDAD

Al utilizar electrodomésticos, siempre se deben respetar las precauciones de seguridad básicas, incluidas las siguientes:

- Lea todas las instrucciones.
- No toque las superficies calientes. Use las asas o las perillas.
- A fin de protegerse contra un choque eléctrico y lesiones a las personas, no sumerja el cable, los enchufes ni el aparato en agua ni en ningún otro líquido.
- Todo aparato eléctrico usado en la presencia de los niños o por ellos mismos requiere la supervisión de un adulto.
- Desconecte el aparato de la toma de corriente cuando no esté en uso y antes de limpiarlo. Espere que el aparato se enfríe antes de instalarlo o retirarle piezas y antes de limpiarlo.
- No use ningún aparato eléctrico que tenga el cable o el enchufe averiado, que presente un problema de funcionamiento o que esté dañado. Acuda a un centro de servicio autorizado para que lo examinen, reparen o ajusten o llame gratis al número correspondiente en la cubierta de este manual.
- El uso de accesorios no recomendados por el fabricante del aparato puede ocasionar incendio, choque eléctrico o lesiones a las personas.
- No use este aparato a la intemperie.
- No permita que el cable cuelgue del borde de la mesa o del mostrador ni que entre en contacto con superficies calientes.
- No coloque el aparato sobre ni cerca de las hornillas de gas o eléctricas ni adentro de un horno caliente.
- Tome mucha precaución al mover de un lugar a otro un aparato que contenga aceite u otros líquidos calientes.
- Siempre conecte primero el cable al aparato y después, enchúfelo a la toma de corriente. Para desconectar, ajuste todo control a la posición de apagado (OFF) y después, retire el enchufe de la toma de corriente.
- Este aparato se debe usar únicamente con el fin previsto.
- A fin de evitar el riesgo de incendio o choque eléctrico, nunca introduzca en el aparato alimentos demasiado grandes, utensilios ni envolturas de metal.

- ❑ Existe el riesgo de incendio si el tostador permanece cubierto o en contacto con materiales inflamables, incluyendo cortinas, tapicería, paredes y demás superficies semejantes mientras está en funcionamiento.
- ❑ No trate de destrabar los alimentos cuando el tostador esté enchufado.

CONSERVE ESTAS INSTRUCCIONES.

Este aparato eléctrico es para uso doméstico únicamente.

ENCHUFE POLARIZADO (Solamente para los modelos de 120V)

Este aparato cuenta con un enchufe polarizado (un contacto es más ancho que el otro). A fin de reducir el riesgo de un choque eléctrico, este enchufe encaja en una toma de corriente polarizada en un solo sentido. Si el enchufe no entra en la toma de corriente, invíértalo y si aun así no encaja, consulte con un electricista. Por favor no trate de alterar esta medida de seguridad.

TORNILLO DE SEGURIDAD

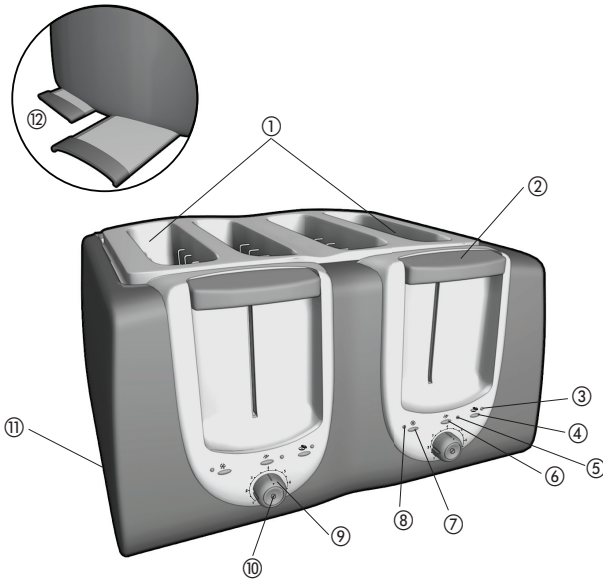
Advertencia: Este aparato cuenta con un tornillo de seguridad para evitar la remoción de la cubierta exterior del mismo. A fin de reducir el riesgo de incendio o de choque eléctrico, por favor no trate de remover la cubierta exterior. Este producto no contiene piezas reparables por el consumidor. Toda reparación se debe llevar a cabo únicamente por personal de servicio autorizado.

CABLE ELÉCTRICO

- a) El producto debe proporcionarse con un cable corto (o uno desmontable) para reducir el riesgo de enredarse o de tropezar con un cable largo.
- b) Se encuentran disponibles cables desmontables o de extensión más largos, que es posible utilizar si se emplea el cuidado debido.
- c) Si se utiliza un cable desmontable o de extensión,
 - 1) El voltaje eléctrico del cable desmontable o del cable de extensión debe ser, como mínimo, igual al del voltaje del aparato,
 - 2) Si el aparato es del tipo que va conectado a tierra, el cable de extensión deberá ser un cable de tres alambres conectado a tierra.
 - 3) El cable más largo debe acomodarse de modo que no cuelgue del mostrador o de la mesa, para evitar que un niño tire del mismo o que alguien se tropiece.

Nota: Si el cordón de alimentación está dañado, en América Latina debe sustituirse por personal calificado o por el centro de servicio autorizado.

El producto puede variar ligeramente del que aparece ilustrado.



1. Ranuras extra anchas con guías de ajuste automático
2. Palanca de control de tostado
3. Luz indicadora de función para bagels
4. Botón para bagels
5. Luz indicadora de función para recalentar alimentos
6. Botón para recalentar alimentos
7. Botón para alimentos congelados
8. Luz indicadora de función para alimentos congelados
9. Selector del grado de tostado
10. Botón para CANCELAR
11. Enrollado del cable (debajo del aparato)

†12. Bandejas correderiza para migas
(PIEZA # T2680-01 (Blanco), (PIEZA # T2680B-01 (Negro)

Nota: † Reemplazable/removible por el consumidor

Como usar

Este aparato es solamente para uso doméstico.

PASOS PRELIMINARES

- Desempaque el aparato y retire toda etiqueta y material de protección.
- Limpie el tostador con un paño humedecido y séquelo bien.
- Introduzca las bandejas correderizas en su lugar en la parte de atrás de la unidad.
- Enchufe el aparato a un tomacorriente.

Solamente Modelos T4680 y 4680B: Su tostador cuenta con dos juegos de ranuras independientes; cada una con selector de grado de tostado y botones para bagels, alimentos congelados, para recalentar y cancelar. Asegúrese de ajustar los controles del grado de tostado individualmente a fin de preparar dos tipos de alimentos a la vez (por ejemplo, uno puede tostar bagels y waffles simultáneamente) con ajustes de temperatura diferentes.

1. Ajuste el selector del grado de tostado (del 1 al 7) al gusto. Si es la primera vez que utiliza este aparato, gire el control a la posición 4 y luego al gusto.


Consejo: Las rebanadas finas se deben de tostar a un nivel de temperatura bajo.

2. Coloque las rebanadas de pan/alimentos en las ranuras y presione la palanca de control de tostado hasta que quede asegurada.

- Las guías de ajuste acomodan las rebanadas gruesas o finas automáticamente.
- Una vez finalizado el ciclo de tostado, la palanca de control de tostado se eleva y el aparato se apaga.

Importante: Uno debe presionar la palanca de control de tostado antes de elegir una función, de lo contrario no se activa la función deseada.

PARA TOSTAR BAGELS

Use esta función  para tostar bagels de forma que queden dorados por la parte cortada mientras que suaves y tibios por fuera.

1. Corte los bagels por la mitad e introdúzcalos en el tostador con los centros hacia la parte de afuera del tostador.
2. Ajuste el selector del grado de tostado al gusto (1 a 7).
3. Presione para abajo la palanca de control de tostado hasta que encaje en su lugar y luego presione el botón de bagels (Please insert Bagel icon).


La luz indicadora de la función de bagels se ilumina hasta finalizar el ciclo de tostado o hasta que uno presiona el botón de anulación (CANCEL).

Importante: Si uno presiona el botón equivocado, debe presionar el botón de anulación (CANCEL) y se debe elegir la función deseada nuevamente.

- Las guías de ajuste acomodan las rebanadas gruesas o finas automáticamente.
- Una vez finalizado el ciclo de tostado, la palanca de control de tostado se eleva y el aparato se apaga.


PARA RECALENTAR LOS ALIMENTOS

Use esta función para recalentar tostadas y untar mantequilla fácilmente, sin que el pan se dore nuevamente. Esta función mantiene un nivel automático de calor bajo durante 30 segundos y luego devuelve la tostada.

1. Inserte las tostadas en las ranuras nuevamente y presione la palanca de control de tostado hacia abajo hasta que encaje en la posición inferior.
2. Presione el botón para recalentar alimentos . La luz indicadora de la función para recalentar alimentos se ilumina hasta finalizar el ciclo de tostado o hasta que uno presiona el botón de anulación (CANCEL). Una vez finalizado el ciclo de tostado, la palanca del control de tostado se eleva y el aparato se apaga.

Importante: Si uno presiona el botón equivocado, debe presionar el botón de anulación (CANCEL) y elegir la función deseada nuevamente antes de presionar la palanca de control de tostado nuevamente.

PARA TOSTAR ALIMENTOS CONGELADOS

1. Coloque los alimentos en las ranuras y presione la palanca del control de tostado hacia abajo hasta que encaje en la posición inferior.
2. Presione el botón para los alimentos congelados . La luz indicadora de la función de bagels se ilumina y permanece iluminada hasta finalizar el ciclo de tostado o hasta que uno presiona el botón de anulación (CANCEL).

Importante: Si uno presiona el botón equivocado, debe presionar el botón de anulación (CANCEL) y elegir la función deseada nuevamente.

SUGERENCIAS ÚTILES

- Si los alimentos se traban, desconecte el cable y mueva la palanca de tostado de arriba hacia abajo.
- No toque el área de metal alrededor de las ranuras ya que puede estar caliente.
- Jamás utilice utensilios metálicos para destrabar los alimentos.
- Para interrumpir el ciclo de tostado, presione el botón de cancelar.

Cuidado y limpieza

El aparato no contiene piezas reparables por el consumidor. Para servicio, acuda a

personal de asistencia calificado.

LIMPIEZA

Siempre desconecte el cable del tomacorriente y permita que el tostador se enfríe antes de limpiarlo. No sumerja el aparato en agua ni en ningún otro líquido.

Bandeja para migas

1. Sujete el asa de cada bandeja situada en la parte trasera del tostador y tire hacia afuera.

Nota: Los Modelos T2680 y T2680B sólo contienen una bandeja de residuos.

2. Deseche las migas y lave las bandejas en agua tibia enjabonada. Estas bandejas no se deben lavar en la máquina lavaplatos. Utilice una almohadilla de nailon para remover las manchas persistentes.
3. Asegúrese de secar bien la bandeja antes de colocarla de nuevo en su lugar.

Limpieza de las superficies exteriores

El exterior de los costados de este aparato es fresco al tacto y no quema si uno lo toca inadvertidamente. Sin embargo, la superficie superior de metal se calienta. Espere que el tostador se enfríe bien antes de limpiarlo.

- Limpie el exterior con una esponja o con un paño húmedo y séquelo con una toalla de papel.
- No utilice limpiadores fuertes ni abrasivos que puedan rallar las superficies y jamás rocíe limpiadores directamente al tostador.

ALMACENAMIENTO

Utilice el enrollado del cable en el inferior del aparato que ayuda a descongestionar el mostrador y permite almacenar el aparato fácilmente.

NEED HELP?

For service, repair or any questions regarding your appliance, call the appropriate 800 number on the cover of this book. **DO NOT** return the product to the place of purchase. Also, please **DO NOT** mail product back to the manufacturer, nor bring it to a service center. You may also want to consult the website listed on the cover of this manual.

One-Year Limited Warranty (Applies only in the United States and Canada)

What does it cover?

- Any defect in material or workmanship provided; however, Applika's liability will not exceed the purchase price of the product.

For how long?

- One year after the date of original purchase.

What will we do to help you?

- Provide you with a reasonably similar replacement product that is either new or factory refurbished.

How do you get service?

- Save your receipt as proof of date of sale.
- Check our on-line service site at www.prodprotect.com/applika, or call our toll-free number, 1-800-231-9786, for general warranty service.
- If you need parts or accessories, please call 1-800-738-0245.

What does your warranty not cover?

- Damage from commercial use
- Damage from misuse, abuse or neglect
- Products that have been modified in any way
- Products used or serviced outside the country of purchase
- Glass parts and other accessory items that are packed with the unit
- Shipping and handling costs associated with the replacement of the unit
- Consequential or incidental damages (Please note, however, that some states do not allow the exclusion or limitation of consequential or incidental damages, so this limitation may not apply to you.)

How does state law relate to this warranty?

- This warranty gives you specific legal rights, and you may also have other rights that vary from state to state or province to province.

¿NECESITA AYUDA?

Para servicio, reparaciones o preguntas relacionadas al producto, por favor llame gratis al número "800" que aparece en la cubierta de este manual. **No** devuelva el producto al establecimiento de compra. **No** envíe el producto por correo al fabricante ni lo lleve a un centro de servicio. También puede consultar el sitio web que aparece en la cubierta de este manual.

Un año de garantía limitada (Aplica solamente en Estados Unidos o Canadá)

¿Qué cubre la garantía?

- La garantía cubre cualquier defecto de materiales o de mano de obra. Applika no se responsabiliza por ningún costo que exceda el valor de compra del producto.

¿Por cuánto tiempo es válida la garantía?

- Por un año a partir de la fecha original de compra.

¿Qué clase de asistencia recibe el consumidor?

- El consumidor recibe un producto de reemplazo nuevo o restaurado de fábrica, parecido al original.

¿Cómo se obtiene el servicio necesario?

- Conserve el recibo original como comprobante de la fecha de compra.
- Se puede visitar el sitio web de asistencia al consumidor www.prodprotect.com/applika, o se puede llamar gratis al número 1-800-231-9786, para obtener información relacionada al servicio de garantía.
- Si necesita piezas o accesorios, por favor llame gratis al 1-800-738-0245.

¿Qué aspectos no cubre esta garantía?

- Los daños al producto ocasionados por el uso comercial
- Los daños ocasionados por el mal uso, abuso o negligencia
- Los productos que han sido alterados de cualquier manera
- Los productos utilizados o reparados fuera del país original de compra
- Las piezas de vidrio y demás accesorios empacados con el aparato
- Los gastos de tramitación y embarque relacionados con el reemplazo del producto
- Los daños y perjuicios indirectos o incidentales (sin embargo, por favor observe que algunos estados no permiten la exclusión ni la limitación de los daños y perjuicios indirectos ni incidentales, de manera que esta restricción podría no aplicar a usted).

¿Qué relación tiene la ley estatal con esta garantía?

- Esta garantía le otorga derechos legales específicos y el consumidor podría tener otros derechos que varían de una región a otra.

 **BLACK&DECKER** is a trademark of The Black & Decker Corporation, Towson, Maryland, USA
Marca registrada de *The Black & Decker Corporation*, Towson, Maryland, E.U.


Applica Consumer Products, Inc.
2008/4-23-106E/S

Copyright © 2008 Applica Consumer Products, Inc.

Made in People's Republic of China
Printed in People's Republic of China

Fabricado en la República Popular de China
Impreso en la República Popular de China