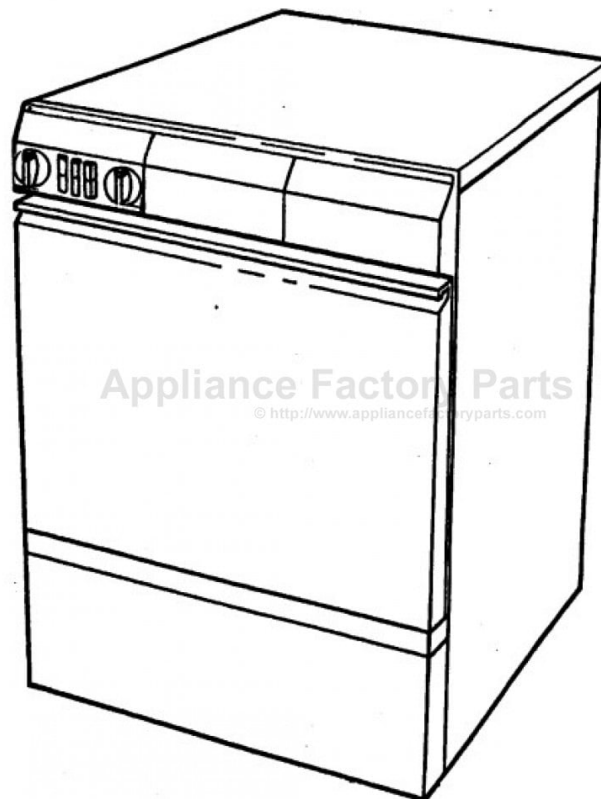


This Owner's Manual is provided and hosted by [Appliance Factory Parts](#).



ASKO 10504 Owner's Manual

[Shop genuine replacement parts for ASKO 10504](#)



[Find Your ASKO Washer Parts - Select From 53 Models](#)

----- Manual continues below -----

1993-06		
---------	--	--

Reservdelista

Frontmatad tvattmaskin

10504 USA (WM 90)

Parts Catalogue

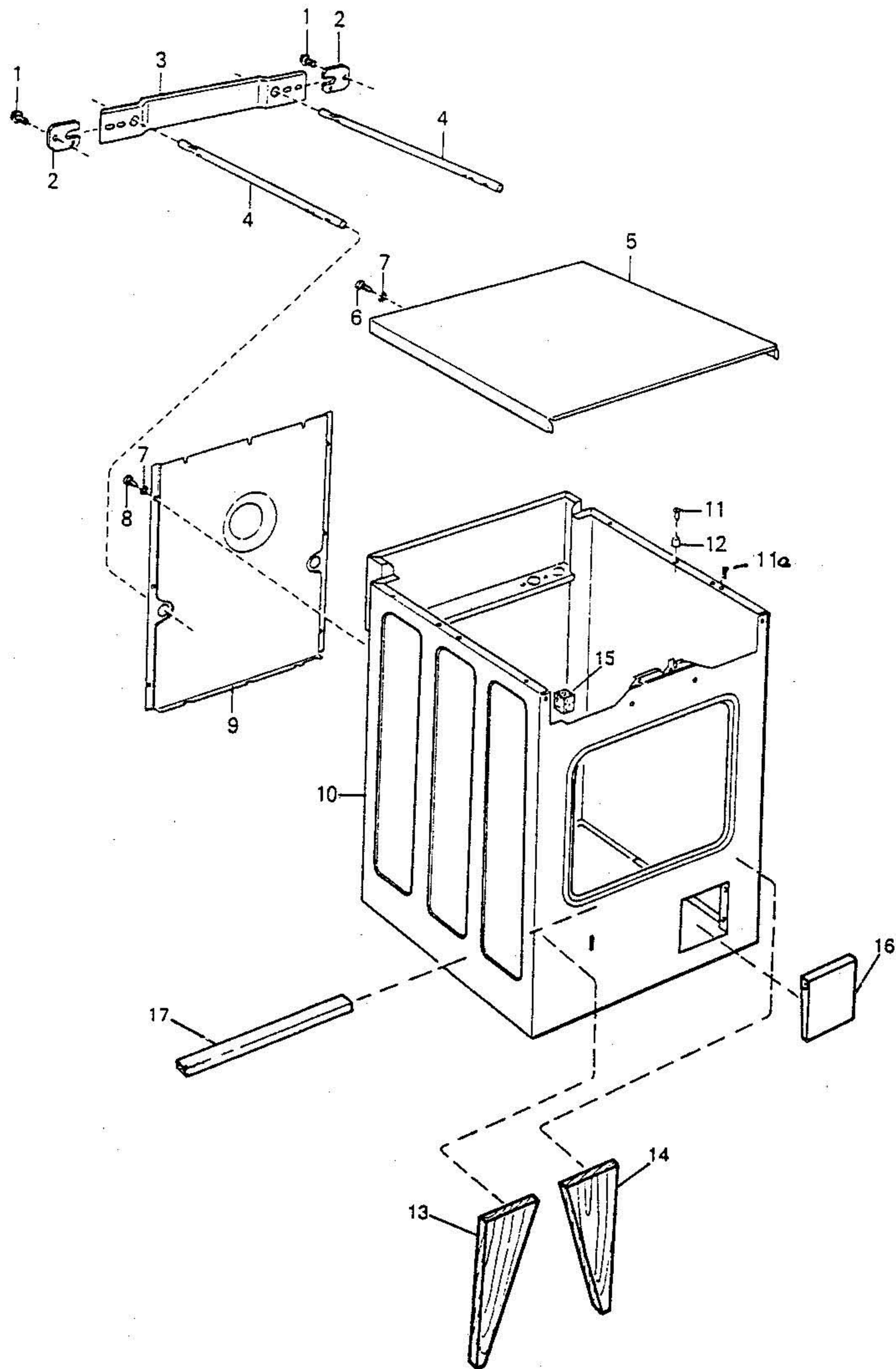
Frontloader

10504 USA (WM 90)

Reservdelskatalog Model 10504 USA
Parts Catalogue

ASKO CYLINDA

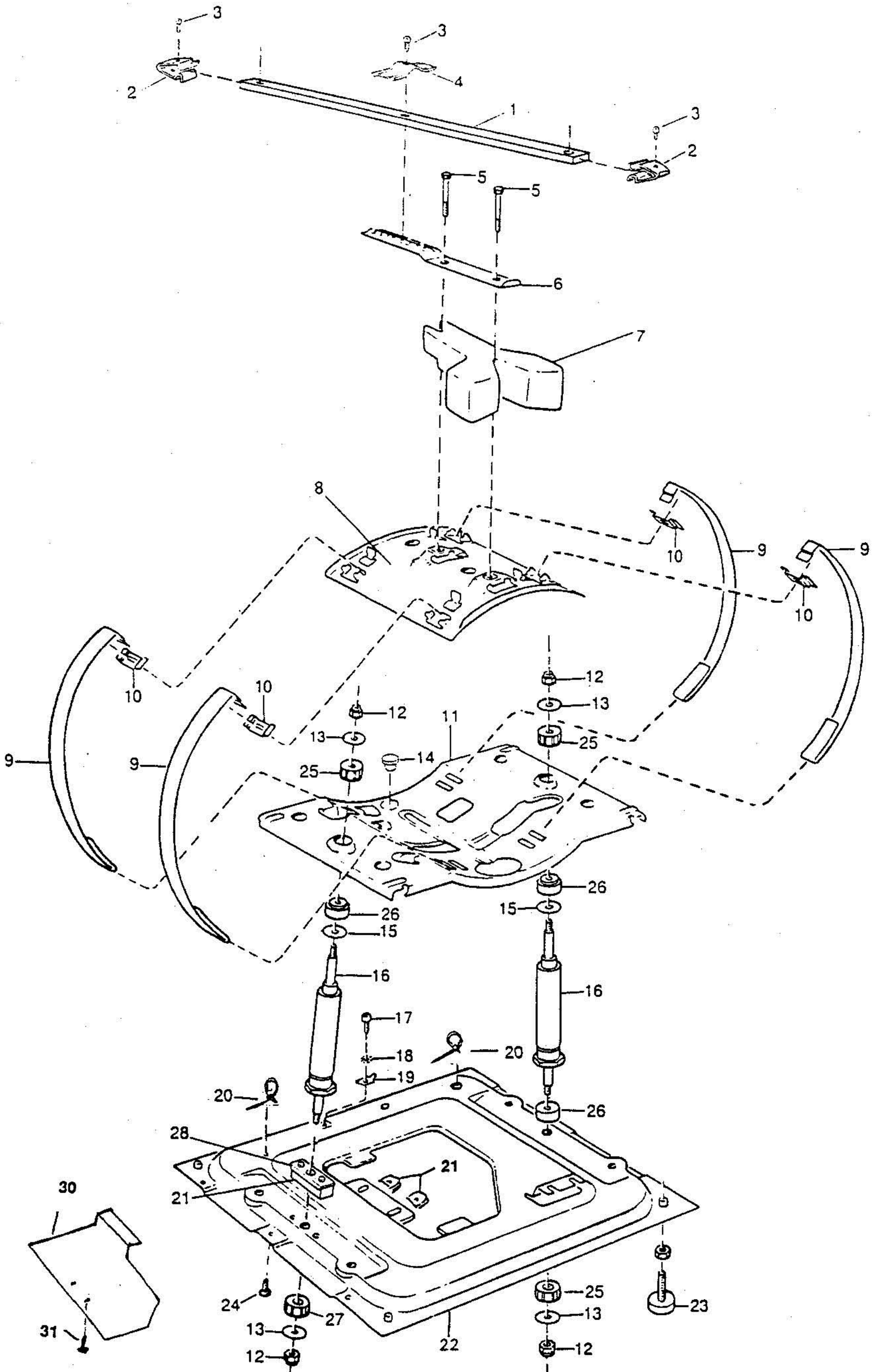
Datum 1993-06 Date		HÖLJE			CASING AND RELATED PARTS			Grupp 30 Group	Sida 2 Page
Fig.	Antal Qty		Detalj nr Part No.	Benämning	Description	Anmärkning 30-0084A Notes			
	1	2		89 020 23	Skruv	Screw	M6SF-TT 6x16 FZB		
2	2		80 082 09	Vridbricka	Retaining washer				
3	1		80 078 73	Balk,transportlås	Beam,transport brace				
4	2		80 076 43	Rör,transportlås	Tube,transport brace				
5	1		80 570 34-	Topplöck	Top cover	-0			
6	3		89 003 63	Skruv	Screw	RTS Kombi 4,8x13 FZB			
7	5		89 014 15	Låsbricka	Lock washer				
8	9		89 003 28	Skruv	Screw	RTK 4,8x6,5 FZB			
9	1		80 525 16	Bakstycke	Rear panel	För/For pump			
10	1		80 569 88-	Ytterhölje	Outer casing	-0			
11	3		89 016 19	Popnit	Pop rivet	4x10			
a	1		89 016 20	Popnit	Pop rivet	4x14			
12	4		33202701	Fixertapp	Securing pin				
13	1		80 564 67	Transportkloss	Transport block	Vänster-Left			
14	1		80 564 66	Transportkloss	Transport block	Höger-Right			
	1		80 576 74	Transportkloss	Transport block	Au, NZ			
15	1		80 525 55	Dämpare	Buffer				
16	1		80 563 81-	Lucka,avloppspump	Cover,outlet pump	-0			
17	1		80 564 82	Llist,polyeten	Strip,polyeten	335x20x28			



Reservdelskatalog Model 10504 USA
Parts Catalogue

ASKO CYLINDA

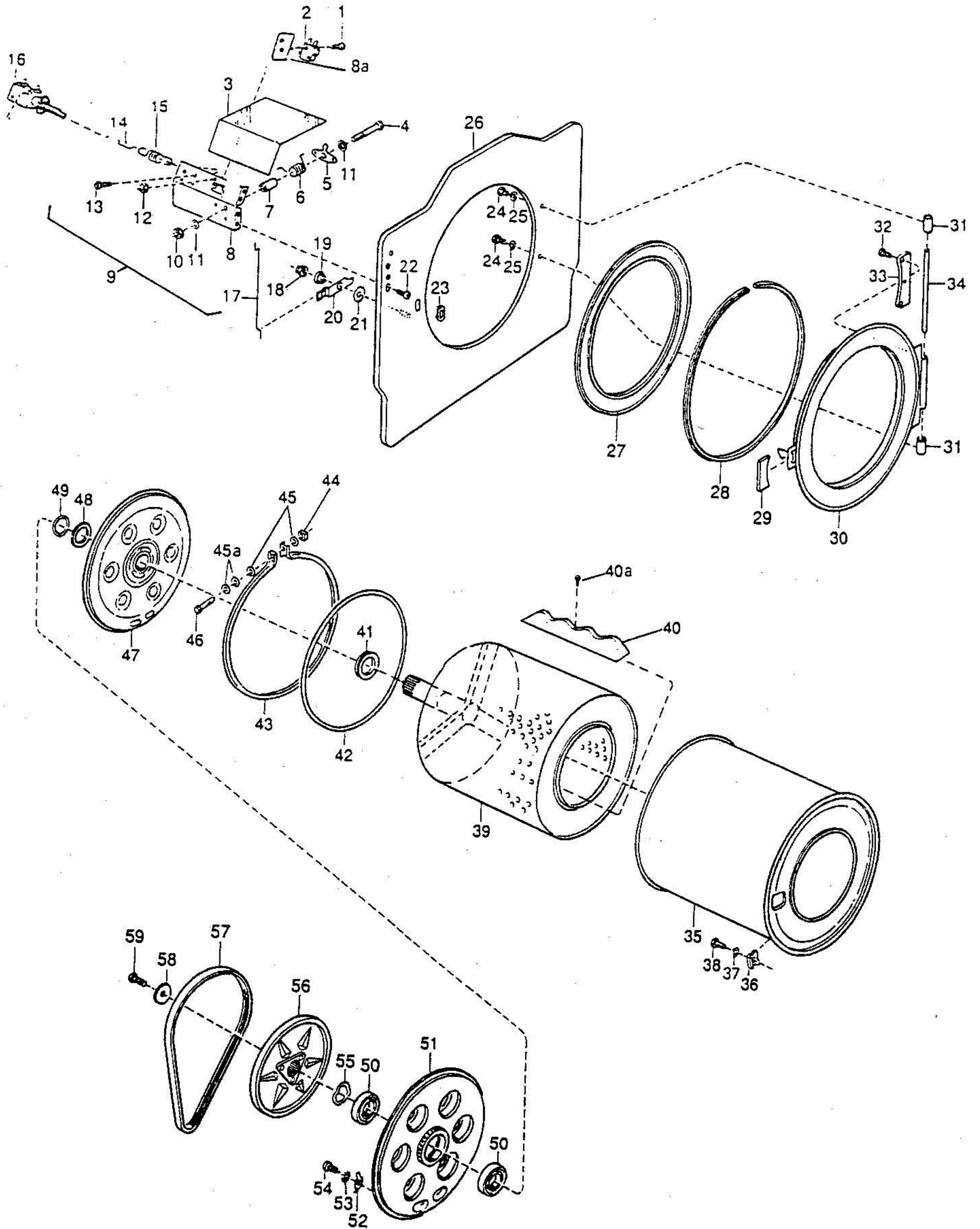
Datum 1993-06 Date		STÖDVAGGA				SUPPORT CRADLE		Grupp 30 Group	Sida 4 Page
Fig.	Antal Qty		Detalj nr Part No.	Benämning	Description	Anmärkning 30-0085B Notes			
	1	1		80 566 54	Balanseringsband	Balancing strip			
2	2		80 566 67	Hållare	Bracket				
3	3		89 003 27	Skruv	Screw			RTS ST 4,2x13 FZB T20	
4	1		80 566 68	Hållare	Holder				
5	2		89 010 34	Skruv	Screw			BUFO 8,8 8x60 FZB	
6	1		80 077 66	Fjäderfäste	Spring mounting				
7	1		80 566 40-1	Vikt,gjutjärn	Weight,cast iron				
8	1		80 564 47	Underdel,vikt	Lower part,weight				
9	4		33256963	Spännband	Tension band				
10	4		33256329	Beslag,spännband	Clip,tension band				
11	1		80 564 11	Stödvagga	Support cradle				
12	4		89 011 93	Mutter	Nut			Loc-king M8 FZB	
13	4		33256445	Bricka,fjäderben	Washer,spring leg				
14	1		80 550 84	Plugg	Plug				
15	2		33250290	Bricka,fjäderben	Washer,spring leg				
16	1		88 010 36	Fjäderben,sats	Spring leg,kit			Med gummidämpare-With rubber buffer	
17	1		89 010 97	Skruv	Screw			MRT-TT POZ 4x12 FZB	
18			89 01413	Bricka	Washer				
19	1		33700183	Flatstift	Terminal				
20	2		80 544 85	Kabelband	Cable strip				
21	2		89 014 98	Snabblåsmutter	Circlip				
22	1		80 569 82	Botten	Bottom				
23	4		80 570 27	Gummifot+ mutter	Rubber foot + nut				
24	13		89 003 69	Skruv	Screw			RTS 4,8x13 FZB	
25	3		80 511 55	Gummidämpare	Rubber buffer				
26	3		80 511 56	Gummidämpare	Rubber buffer				
27	1		33700667	Gummidämpare	Rubber buffer				
28	1		80 566 45	U-bleck	U-plate				
29	1		80 566 44	Gummidämpare,rekt.	Rubber buffer,rect.				
30	1		80 562 70	Beröringsskydd	Contact guard				
31	2		89 003 38	Skruv	Screw				



Reservdelskatalog Model 10504 USA
Parts Catalogue

ASKO CYLINDA

Datum 1993-06 Date		CYLINDER OCH BEHÅLLARE			CYLINDER AND CONTAINER			Grupp 30 Group	Sida 6 Page
Fig.	Antal Qty	Detalj nr Part No.	Benämning	Description	Anmärkning 30-0086A Notes				
1	1	89 021 02	Skruv	Screw	MRT-TT 3x16 FZB				
2	1	80 554 73	Microbrytare	Micro switch	V 5C010BB3				
3	1	80 531 96	Skydd,lås	Guard plate					
4	1	89 010 08	Skruv	Screw	BUFO 8,8 6x30 FZB				
5	1	80 571 35	Vlpparm,lucklås	Rocker arm,door catch					
6	1	33202789	Vridfjäder	Torsion spring					
7	1	33202778	Distans,lucklås	Spacer,door lock					
8	1	33256652	Hållare,luckmagnet	Holder,door solenoid					
a	1	33303233	Isolationsplatta						
9	1	80 575 94	Låssarr.,kompl./3	Locking arr.,compl./3	Pos 1-16				
10	1	89 011 92	Låsmutter	Locking nut	M6 Loc-king				
11	2	89 013 35	Bricka	Washer	6,4x12				
12	1	89 011 98	Mutter	Nut	Loc-king 3 BH8				
13	2	89 009 44	Skruv	Screw	MRT 4x6 FZB				
14	1	80 546 12	Dragstång,luckl.kort	Pull rod,door lock,short					
15	1	80 555 78	Dragfjäder	Spring					
16	1	80 569 13	Dragmagnet med tapp	Solenoid with pin					
17	1	80 078 79	Dragstång,lucklås	Pull rod,door lock					
18	1	89 011 92	Låsmutter	Locking nut					
19	1	33202756	Bussning,lås	Bushing,door lock					
20	1	80 552 09	Låsprofil	Retainer,door lock					
21	1	33256918	Distans,lås	Spacer,door lock					
22	4	89 003 38	Skruv	Screw	RTK 4,2x9,5 FZB				
23	1	33302953-	Genomföring,lucklås	Bushing,door lock	-0,-33				
24	2	89 009 50	Skruv	Screw	BUFO 8,8 5x8 FZB S-lock				
25	2	33525519	Bricka	Washer					
26	1	80 081 49-	Täckplåt	Cover plate	-0				
27	1	80 537 10	Gummilist,täckplåt	Rubber seal,cover					
28	1	33303048	Låsring,gummilist	Locking ring,rubber seal					
29	1	80 080 25-0	Trycke	Catch release	Vit-White				
30	1	80 081 61-	Frontlucka	Door	-0				
31	2	33202918	Gångjärnsbussning	Hinge bushing					
32	3	33451808	Skruv	Screw	MLKT 4x6 Dacromat				
33	1	33257521	Gångjärnsplåt	Hinge plate					
34	1	80 505 83	Gångjärnsaxel	Hinge shaft					
35	1	80 564 14	Behållare	Container					



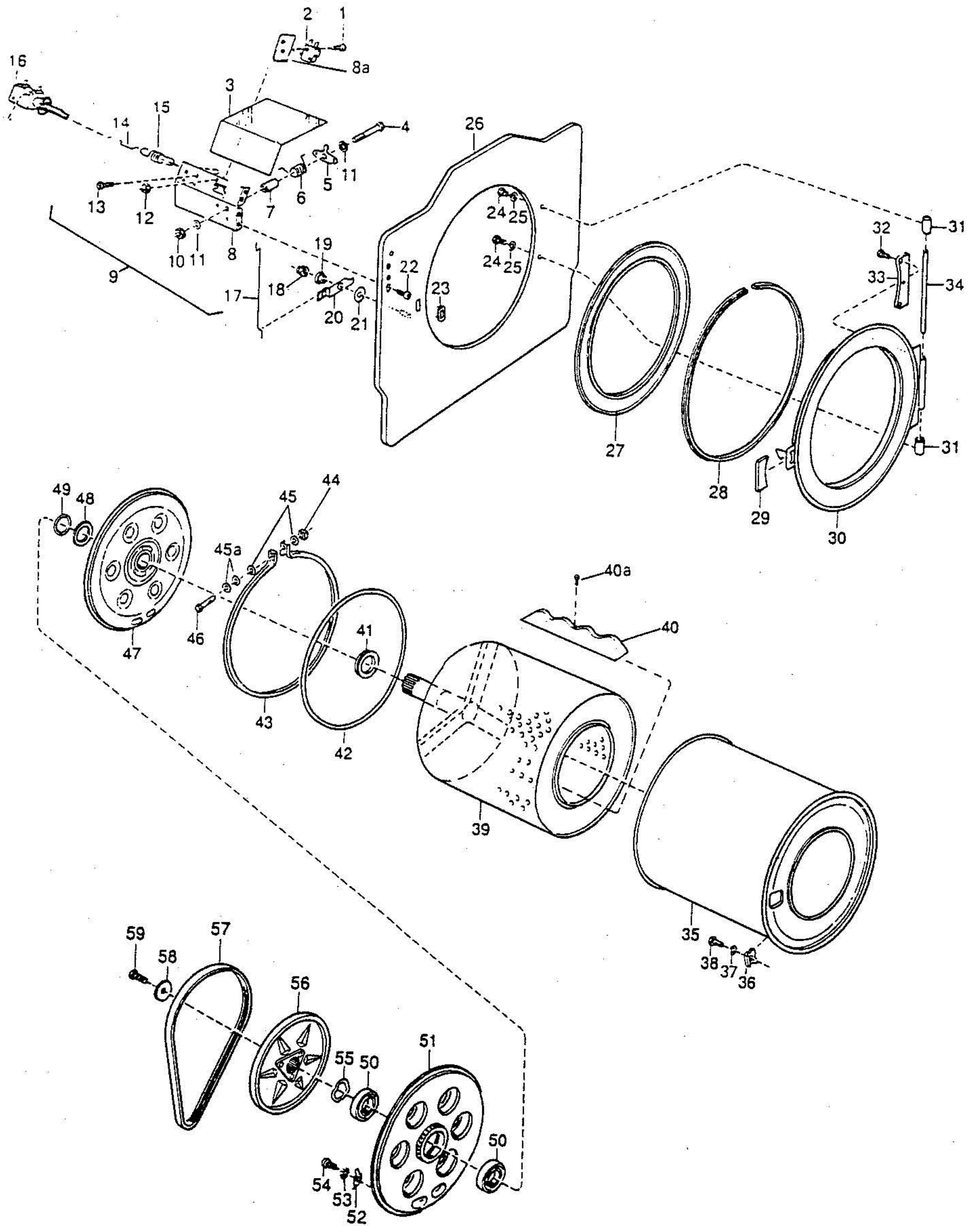
Reservdelskatalog Model 10504 USA
Parts Catalogue

ASKO CYLINDA

Datum 1993-06 Date	TVÄTTSYSTEM	WASHING SYSTEM	Grupp 32 Group	Sida 1 Page
--------------------------	-------------	----------------	----------------------	-------------------

Fig.	Antal Qty		Detalj nr	Benämning	Description	Anmärkning 32-0020B Notes
			Part No.			
1	3		80 505 35	Gummislang	Rubber hose	L=560 mm
2	6		80 566 38	Kabelband	Cable strip	
3	2		80 080 27	Spridare	Spray head	Grå-Grey
a	1		80 566 38	Spridare m insats	Sprey head w insert	Svart-Black
4	1		80 022 63	Kabelband	Cable strip	
5	1		89 000 27	Skruv	Screw	MCS 4x8
6	1		80 516 46	Lock,hållare tv.m.f.	Lid,holder det.comp.	
7	1		89 012 42	Mutter	Nut	
8	1		80 569 50	Slangställ,kompl. pex	Hose set,compl. pex	3/4"-3/4",95°, 1,5m*
9	1		80 564 84	Hållare,tv.m.fack	Holder,det.compartment	
10	Erf-As req.		33700738	Packning	Seal	För/For 3/4"
11	1		33251781	Vägg,tv.m.fack	Wall,det.comp.	
12	1		80 505 51	Sköljm.kopp,kompl.	Fabric cond.compl.	M. hävert-w. siphon, Blå-Blue
	1		80 505 51-	Sköljm.kopp,kompl.	Fabric cond.compl.	-0, M. hävert-w. siphon
	1		80 095 11	Sköljmedelskopp	Fabric conditioner	Blå-Blue
	1		80 095 11-	Sköljmedelskopp	Fabric conditioner	-0
a	1		80 095 12	Hävert	Siphon	
13	1	NOT ON	80 516 65	Kopp,flytande tv.m.	Cup,liquid det.	Med hävert-with siphon
	1	USA	80 095 10	Kopp,flytande tv.m.	Cup,liquid det.	Blå-Blue
	1	MODEL	80 095 10-	Kopp,flytande tv.m.	Cup,liquid det.	-0
14	1		80 565 00-	Tvättmedelsfack	Detergent compartment	-49
15	1		80 561 12	Slang,luftning	Hose,ventilation	
16	1		73 823 02	Slangklämma	Hose clip	R11
17	1		80 045 46	Gummislang	Rubber hose	L=520 mm
18	1		80 076 42	Tryckkammare	Pressure chamber	
19	1		80 516 73	Slangklämma	Hose clip	29,9-33,1
20	1		80 513 92	Slangklämma	Hose clip	63,3-66,5
21	1		80 563 80	Bälgslang,utlopp	Bellows hose,outlet	
22	1		80 564 71	Slangklämma	Hose clip	39,3-42,5
23	1		80 564 91	Slangklämma	Hose clip	26,9-30,1
24	1		80 565 20	Avloppsslang	Outlet hose	
25	1		80 508 05	Hållare,slang	Holder,hose	
26	1		80 551 14	Bälgslang,tv.medel	Belloows,det.hose	
27	1		80 520 69	Slangklämma	Hose clip	58,9-62,0

* inkl. packning -
seal incl. - Pex

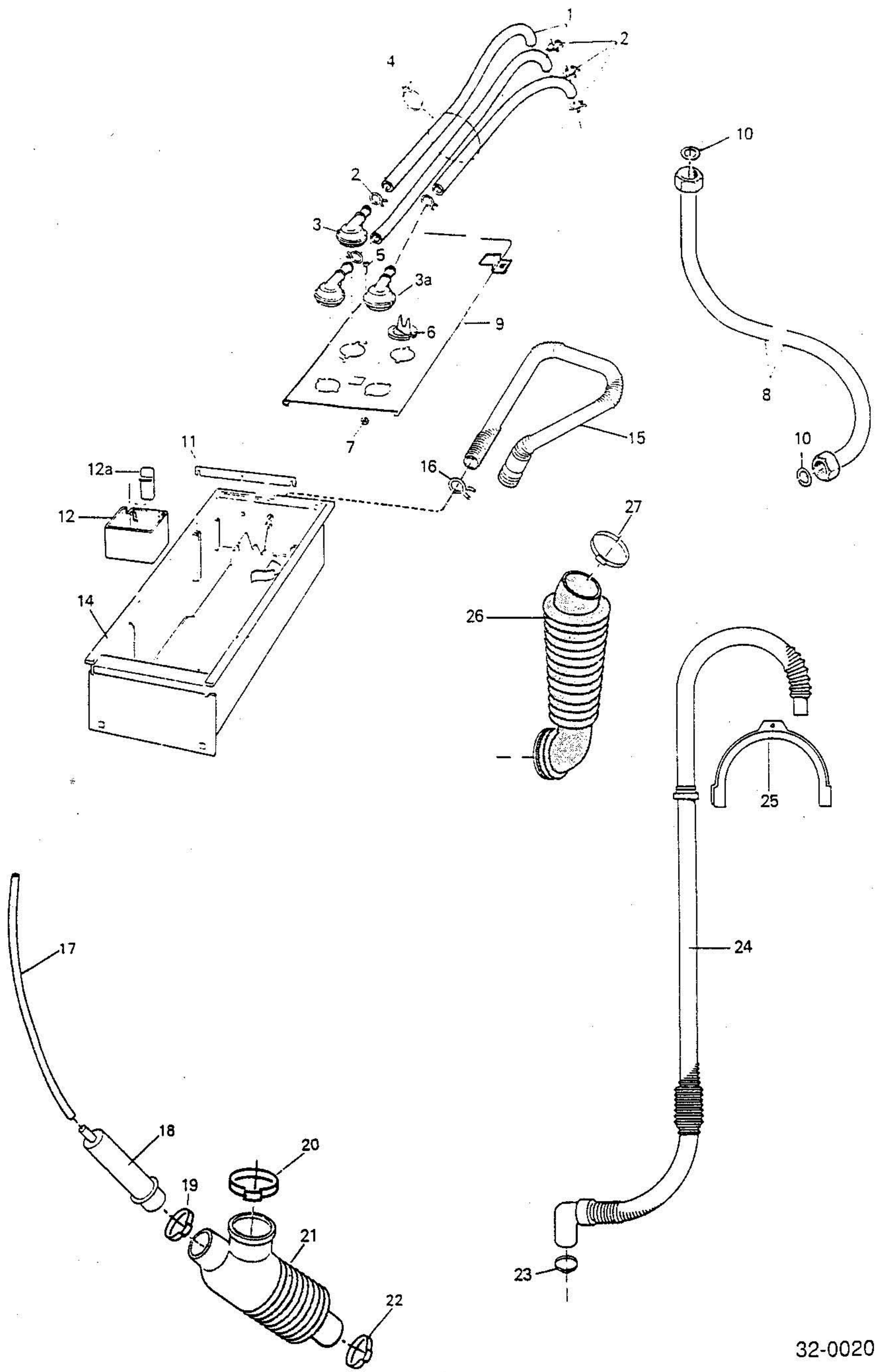


Reservdelskatalog Model 10504 USA

Parts Catalogue

ASKO CYLINDA

Datum 1993-06 Date		CYLINDER OCH BEHÅLLARE			CYLINDER AND CONTAINER			Grupp 30 Group	Sida 8 Page
Fig.	Antal Qty	Detalj nr Part No.	Benämning	Description	Anmärkning 30-0086A Notes				
36	4	80 556 77	Hållare,täckplåt	Holder,cover plate	BUFO 8,8 6x12 FZB Med tvättvalk - With drum paddle				
37	4	89 014 30	Fjäderbricka	Spring washer					
38	4	89 010 02	Skruv	Screw	V-35 S				
39	1	80 563 16	Cylinder	Cylinder					
40	3	80 538 58	Tvättvalk	Drum paddle	M8 fyrkant-Square BRB 8,4x16				
a	3	89 020 90	Skruv	Screw					
41	1	80 563 09	V-ring	V-ring	BUFO 8,8 8x70 FZB För 1 element-For 1 heater				
42	1	33351148	Tätningsslit	Sealing strip					
43	1	33959771	Spännring	Tension ring	MRT-TT 4x12 FZB				
44	1	33500310	Mutter	Nut					
45	2	80 547 54	Bricka	Washer	1200 J4				
a	2	89 013 37	Bricka	Washer					
46	1	33451772	Skruv	Screw	M6S 8,8 10x25 FZB				
47	1	80 563 10	Bakre gavel,behållare	Rear panel,container					
48	1	80 563 23	Avkastarring	Thrower ring					
49	1	80 563 24	O-ring	O-ring					
50	2	80 563 14	Kullager	Ball bearing					
51	1	80 563 11	Bakre gavel med kullager	Rear wall with ball bearing					
52	1	33700183	Flatstift	Terminal					
53	1	89 014 13	Låsbricka	Lock washer					
54	1	89 010 97	Skruv	Screw					
55	1	80 568 10	Lagerbricka	Bearing washer					
56	1	80 563 76	Remskiva	Pulley					
57	1	80 568 04	Drivrem	Drive belt					
58	1	80 572 09	Bricka	Washer					
59	1	89 010 52	Skruv	Screw					



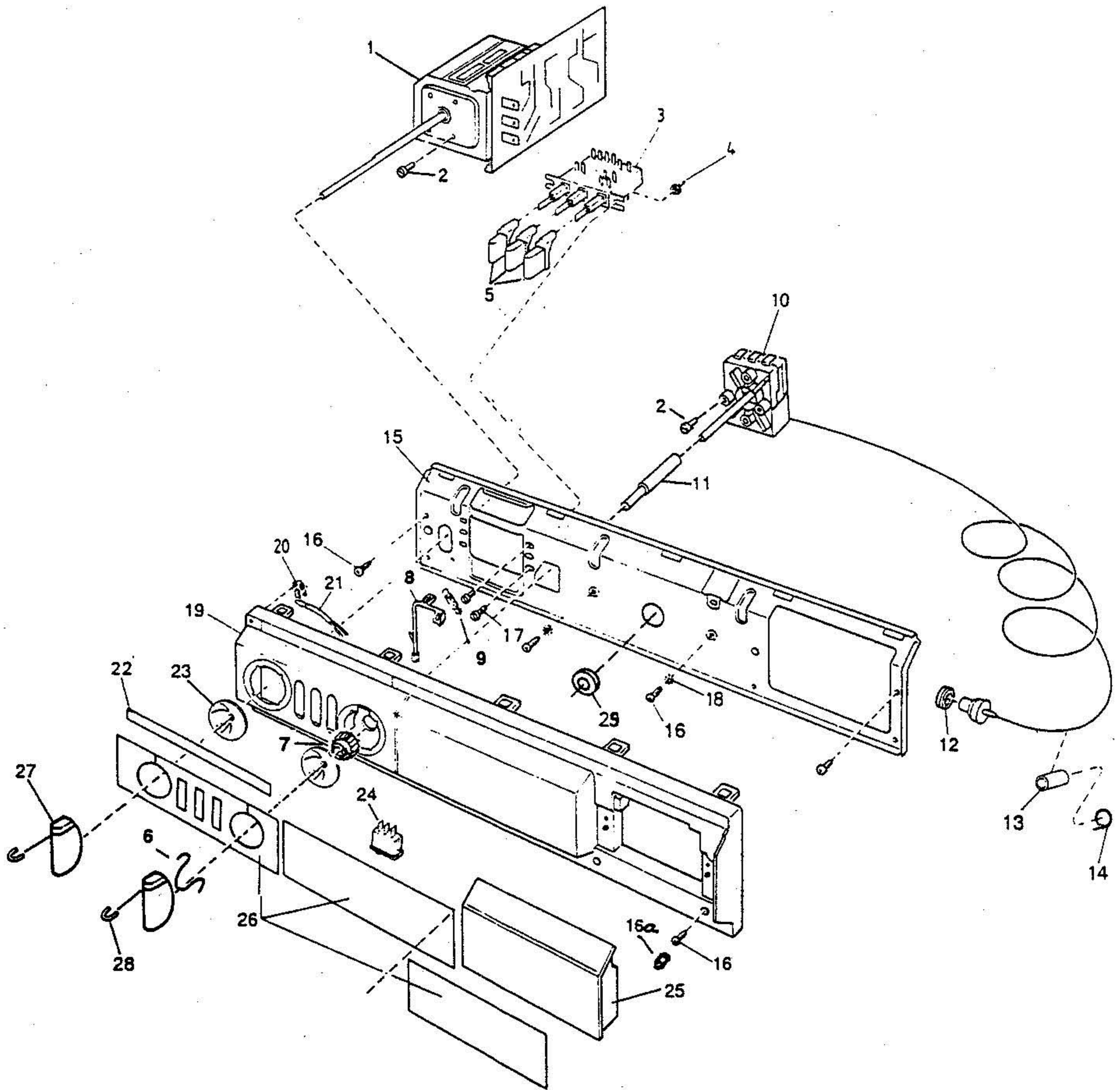
Reservdelskatalog Model 10504 USA
Parts Catalogue

ASKO CYLINDA

Datum 1993-06 Date	ELEKTRISK UTRUSTNING	ELECTRICAL EQUIPMENT	Grupp 40 Group	Sida 1 Page
--------------------------	----------------------	----------------------	----------------------	-------------------

Fig.	Antal Qty		Detalj nr	Benämning	Description	Anmärkning
			Part No.			Notes
						40-0076B
1	1		80 563 87	Programverk	Timer	
2	4		89 000 26	Skruv	Screw	MCS 4x6
3	1		80 558 33	Tryckbrytare	Switch, pushbutton	
4	2		89 012 42	Mutter	Nut	M6M4
5	3		80 564 43-	Tryckknapp	Pushbutton	-0
6	2		80 535 92	Fjäder, vred	Spring, knob	
7	1		80 564 68	Hylsa,säkerhetspärr	Sleeve,safety catch	
8	1		80 577 06	Säkerhetspärr,termostat	Safety catch,thermostat	
9	1		80 078 32	Fjäder,säkerh.spärr	Spring,safety catch	
10	1		88 010 68	Termostat	Thermostat	
11	1		80 564 40	Distanshylsa	Spacer sleeve	
12	1		33651658	Packning,termostat	Seal,thermostat	
13	1		80 022 59	Plastslang	Plastic hose	5x8x25
14	1		33700450	Kabelband	Cable strip	
15	1		80 564 58	Balk,front	Beam,front	
16	9		89 003 38	Skruv	Screw	RTK 4,2x9,5 FZB
a	4		80 567 75-	Plugg	Plug	-0
17	4		89 000 27	Skruv	Screw	MCS 4x8
18	2		89 014 13	Låsbricka	Lock washer	
19	1		80 564 37-	Panel med handtag	Panel with handle	-0, 1)
20	1		80 076 90	Lins	Lens	
21	1		80 070 73	Lampa	Lamp	
22	1		80 572 29-	Namnskylt	Name plate	-0, Asko Premier
23	2		80 542 53-	Täckbricka	Cover	-0
24	1		80 547 58-0	Brytare	Switch	
25	1		80 551 50-	Handtag, tv. m.fack	Handle,det.comp.	-0
26	1		80 572 98-	Dekorinlägg	Decor insert	-0, USA
27	2		80 526 56-	Manöverbred	Control knob	-0
28	2		80 535 43-	Dekorlins,vred	Decor lens,knob	-0
29	1		33303118	Kabelgenomföring	Grommet	

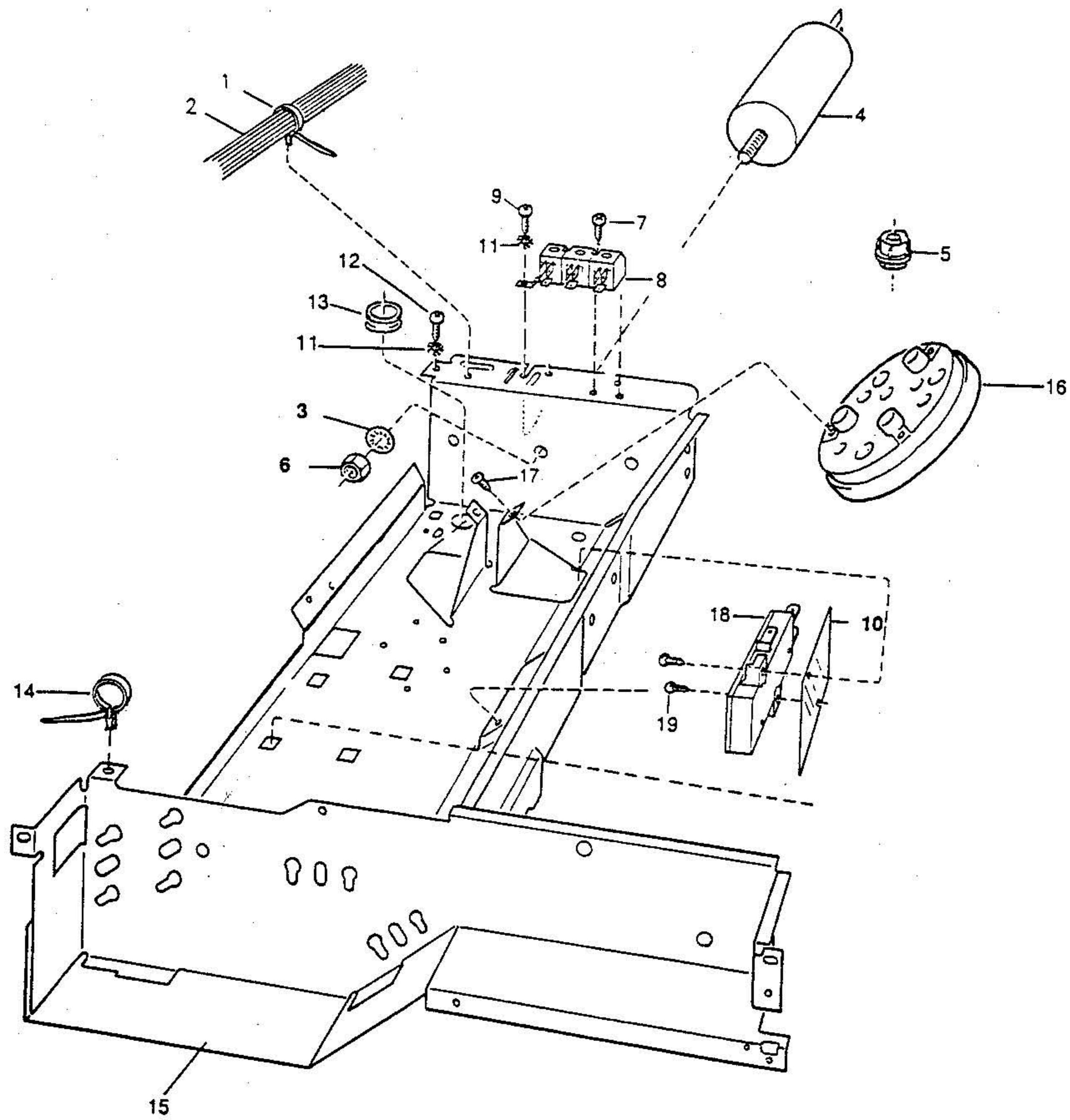
1) För att byta panel krävs även pos 26- To change panel you also need pos. 26



Reservdelskatalog Model 10504 USA
Parts Catalogue

ASKO CYLINDA

Datum 1993-06 Date		ELEKTRISK UTRUSTNING			ELECTRICAL EQUIPMENT		Grupp 40 Group	Sida 3 Page
Fig.	Antal Qty		Detalj nr Part No.	Benämning	Description	Anmärkning 40-0077B Notes		
	1	1		80 544 85	Kabelband	Cable strip		
2	1		80 565 81-UL	Grundhärva	Basic harness		1-fas/ phase	
	1		80 565 82-UL	Tillägg kallvatten	Add. cold water			
	1		80 565 83-UL	Tillägg 1-fas	Add. 1 phase			
	1		80 565 85-UL	Tillägg valbar sköljnivå	Add. high/low rinse level			
	1		80 572 01-UL	Tillägg 1/2-last	Add. 1/2 load			
	1		80 571 10-UL	Tillägg,säkring	Add.,fuse			
3	1		89 014 19	Bricka	Washer			
4	1		80 514 43-1	Radioavstörn.filter	RFI filter			
5	1		80 069 48	Kabelgenomföring	Grommet			
6	1		89 011 68	Mutter	Nut			
7	1		89 003 51	Skruv	Screw		RTS 3,5x25 FZB	
8	1		80 502 51	Inkoppl.plint	Terminal block			
9	1		89 010 97	Skruv	Screw		MRT-TT 4x12 FZB	
10	1		80 534 17	Skydd	Protection			
11	2		89 014 13	Låsbricka	Lock washer			
12	2		89 003 38	Skruv	Screw		RTK 4,2x9,5 FZB	
13	1		33303118	Kabelgenomföring	Grommet			
14	1		80 544 85	Kabelband	Cable strip			
15	1		80 080 97	Brygga för elkomp.	Bracket for el.comps			
16	1		80 529 39	Nivåbrytare	Level switch			
17	1		89 007 69	Skruv	Screw		KBS 35x10 WN1442 PZFZ	
18	1		80 542 95	Låsrelä	Lock relay			
19	2		89 003 11	Skruv	Screw		RTK 3,5x9,5 FZB	



Reservdelskatalog Model 10504 USA
Parts Catalogue

ASKO CYLINDA

Datum 1993-06 Date		ELEKTRISK UTRUSTNING			ELECTRICAL EQUIPMENT			Grupp 40 Group	Sida 5 Page			
Fig.	Antal Qty	Detail nr Part No.	Benämning	Description	Anmärkning 40-0078B Notes							
1	1	80 080 03	Inloppsventil	Inlet valve	3-vägs - 3 way							
2	1	80 569 25	Inkopplingsplint	Terminal								
3	2	89 014 13	Låsbricka	Lock Washer								
4	2	89 009 45	Skruv	Screw					MRT 4x8FZB T20			
5	1	80 024 98	Kabelhållare	Cable holder								
6	1	80 547 70	Värmeelement	Heating element	1800W,230V 1-fas/3-fas							
7	2	80 564 30	Bussning	Bushing								
8	1	80 571 01	Motor	Motor	240V 60Hz							
9	1	89 022 53	Skruv	Screw								
10	1	80 571 02	Avloppspump	Outlet pump	M6SF 8x20 8,8 FZB 240V 60Hz							
a	1	88 010 69	Pumpinsats	Pump insert								
11	2	89 014 30	Fjäderbricka	Spring washer	BUFO 8,8 6x12FZB 14x15,3x120 mm							
12	2	89 010 02	Skruv	Screw								
13	1	80 577 18	PVC-slang	PVC hose								
14	1	33700450	Kabelband	Cable strip								
15	2	33500262	Mutter	Nut								
16	2	80 546 13	Hållare,säkring	Fuse holder								
17	2	80 507 80	Säkring	Fuse								
18	2	80 557 25	Huv,säkringshållare	Hub,fuse holder								
19	2	89 000 30	Skruv	Screw								
20	2	89 013 78	Bricka	Washer								

