

INSTALLATION INSTRUCTIONS DVCT(36,40) LINER KITS

BLACK PORCELAIN LINERS		
Model 36	Model 40	Description
DVP36CPKR-1	DVP40PKR-1	Traditional Black
NOTE: Liner Floor and Liner Top-Assembly are painted.		

LEAVE INSTRUCTIONS WITH THE HOMEOWNER.

CARTON CONTENTS	
Description	Ceramic Fiber Liners
Liner Rear	1
Liner Side - Left	1
Liner Side - Right	1
Liner Bracket	1
#10 X 1/2 Screw	3
Liner Top Assembly	1
Liner Floor	1

TOOLS NEEDED: Phillips Screwdriver

INSTALL LINER

INSTALLATION OF FLOOR

1. Remove barrier screen and glass door.
(See the owner's manual for instructions.)
2. Place the FLOOR as shown in Figure 1.

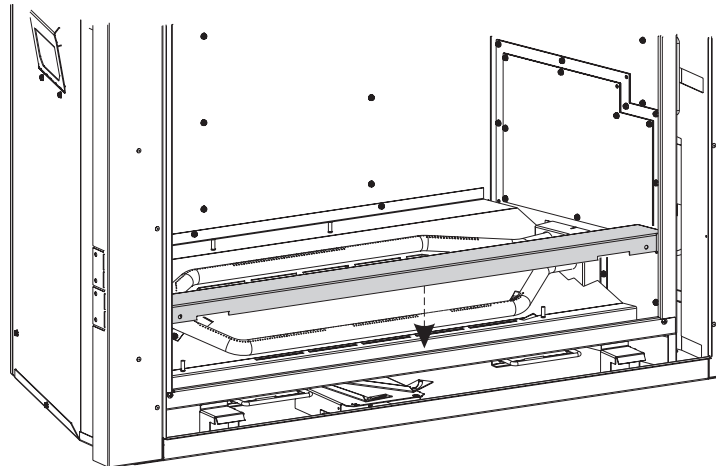


Figure 1
LINER FLOOR

NOTE: Video of liner installation available on our website at:
www.empirecomfort.com.

INSTALLATION OF LINER

1. Place LINER REAR on the back of the firebox and hold with one hand. See Figure 2.

NOTE: For the DVP40PKR only.

NOTE: Ensure insulation is behind LINER REAR, LINER SIDE - LEFT and LINER SIDE - RIGHT before installing.

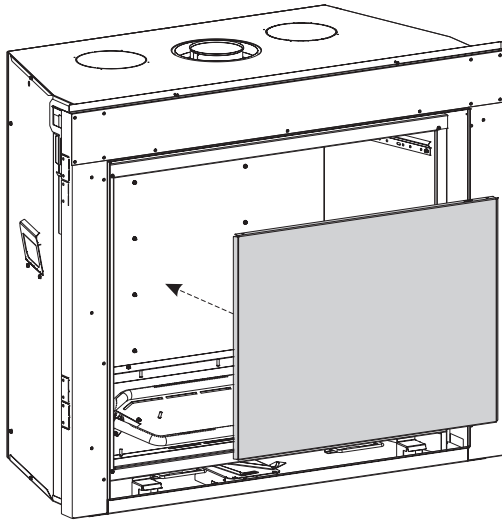


Figure 2

2. Place LINER SIDE- RIGHT against right firebox wall and LINER REAR and push back to hold into place. Repeat for LINER SIDE - LEFT. See Figure 3.

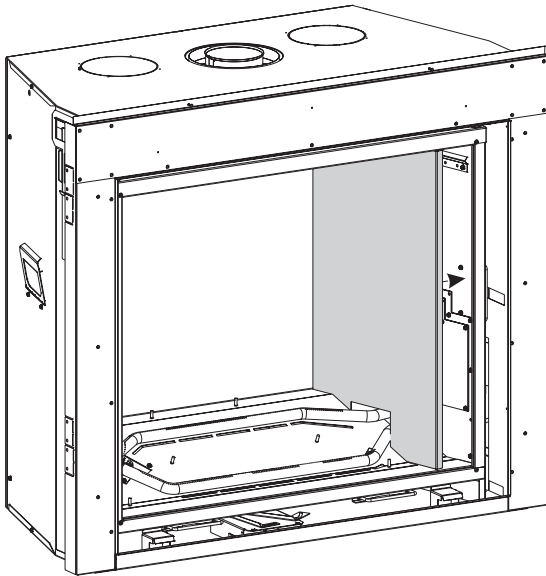


Figure 3

3. Place the LINER TOP ASSEMBLY so that it rests on the LINER REAR and secure with LINER BRACKET and (3) screws. See Figure 4.

NOTE: Ensure porcelain coated side faces down.

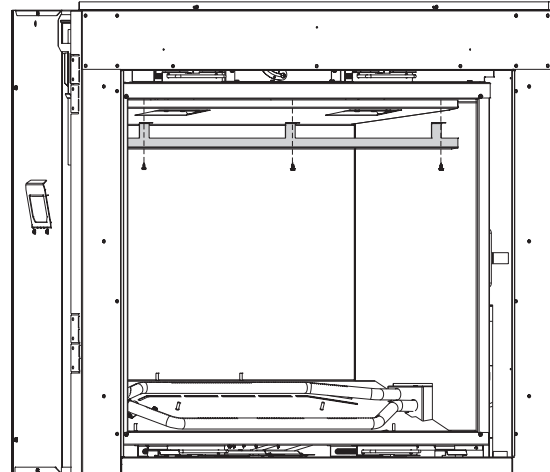
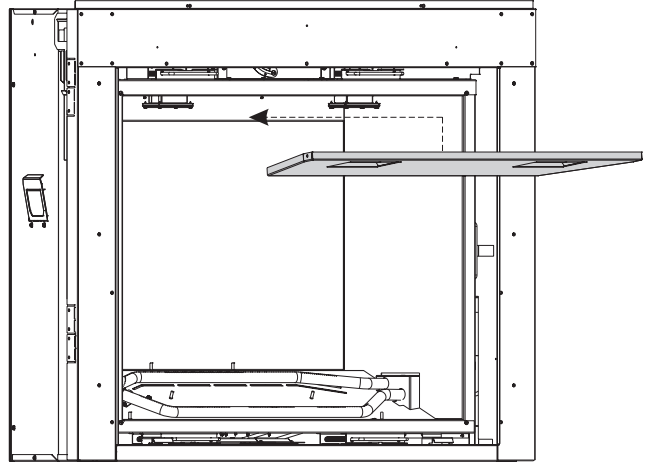
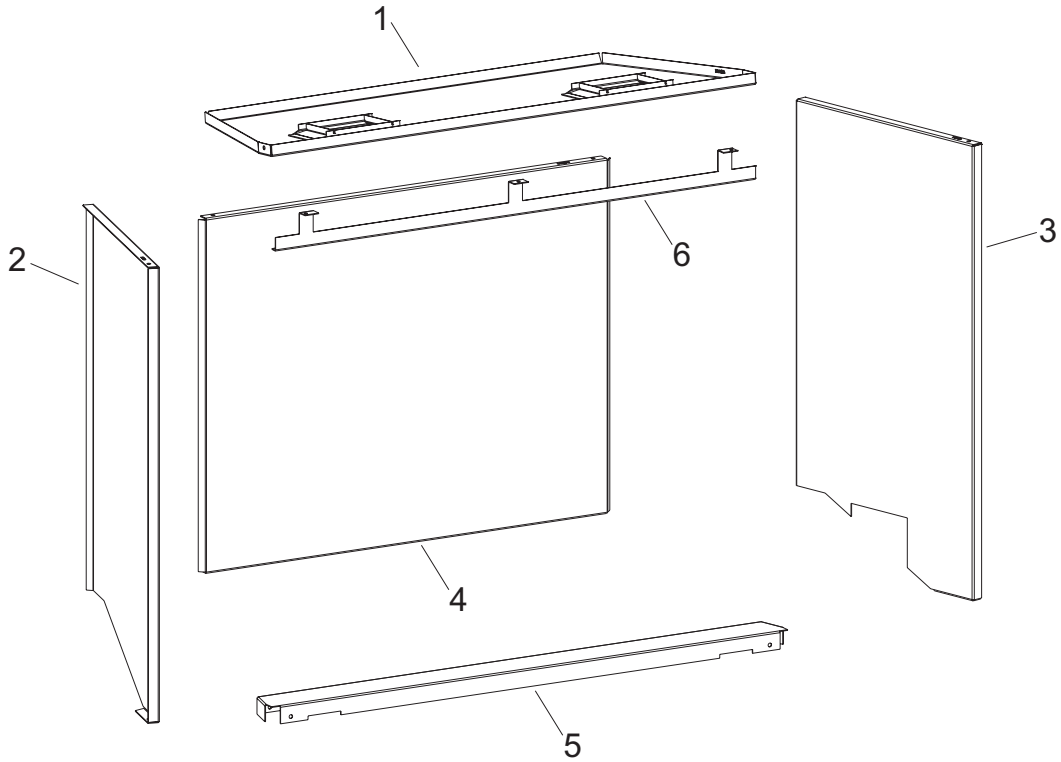


Figure 4

BLACK PORCELAIN LINER KIT EXPLODED VIEW AND PARTS LIST



INDEX NUMBER	PART NUMBER	DESCRIPTION	QUANTITY SUPPLIED
	DVP36CPKR		
1	37329	Liner Top Assembly	1
2	37241	Liner Side - Left	1
3	37240	Liner Side - Right	1
4	37239	Liner Rear	1
5	37238	Liner Floor	1
6	37221	Liner Bracket	1

INDEX NUMBER	PART NUMBER	DESCRIPTION	QUANTITY SUPPLIED
	DVP40PKR		
1	33637	Liner Top Assembly	1
2	36640	Liner Side - Left	1
3	36639	Liner Side - Right	1
4	36638	Liner Rear	1
5	36635	Liner Floor	1
6	34767	Liner Bracket	1
NOT SHOWN	R2737	Hex Head #10 X 1/2 Screw	3



SINCE 1932

www.empirecomfort.com

Empire Comfort Systems Inc.
Belleville, IL

If you have a general question
about our products, please e-mail
us at info@empirecomfort.com.

If you have a service or repair
question, please contact your dealer.

GARNITURES À FINI DE PORCELAINE NOIRE		
Modèle 36	Modèle 40	Description
DVP36CPKR-1	DVP40PKR-1	Noir mat
REMARQUE : Le panneau de renfort sous la garniture de plancher et le dessus de la garniture sont peints.		

LAISSER LE FEUILLET D'INSTRUCTION AU PROPRIÉTAIRE.

CONTENU DE L'EMBALLAGE	
Description	Garnitures en fibre de céramique
Garniture Arrière	1
Garniture Côté Gauche	1
Garniture Côté Droit	1
Support De Garniture	1
Vis n° 10 X 1/2 po	3
Garniture-Plafond	1
Renfort De Garniture	1

OUTILS REQUIS : Tournevis Phillips

MONTAGE DES GARNITURES

POSE DU RENFORT

- Retirer l'écran de protection et la porte vitrée.
(Pour la procédure, voir le manuel du propriétaire).
- Poser le RENFORT comme montré à la **Figure 1**.

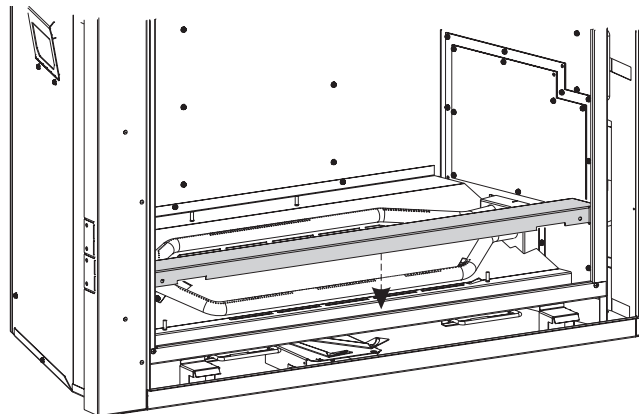


Figure 1
RENFORT DE GARNITURE

REMARQUE : Une vidéo de l'installation des garnitures est accessible sur notre site Web à : www.empirecomfort.com.

MONTAGE DES GARNITURES

1. Placer la GARNITURE ARRIÈRE sur le mur du fond de l'âtre en le maintenant en place avec une main. **Voir Figure 2.**

REMARQUE : Pour modèle DVP40PKR seulement.
REMARQUE : Avant de fixer le PANNEAU ARRIÈRE, s'assurer que l'isolant ne dépasse pas à l'avant des GARNITURES VERTICALES.

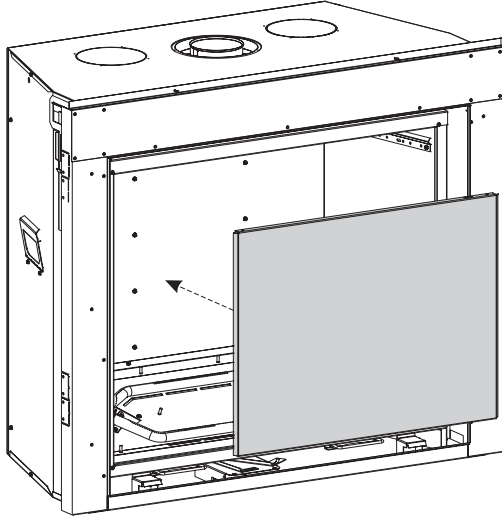


Figure 2

2. Mettre la GARNITURE CÔTÉ DROIT contre la paroi droite du foyer et la GARNITURE ARRIÈRE en les poussant pour qu'ils demeurent en place. Faire de même pour la GARNITURE CÔTÉ GAUCHE. **Voir Figure 3.**

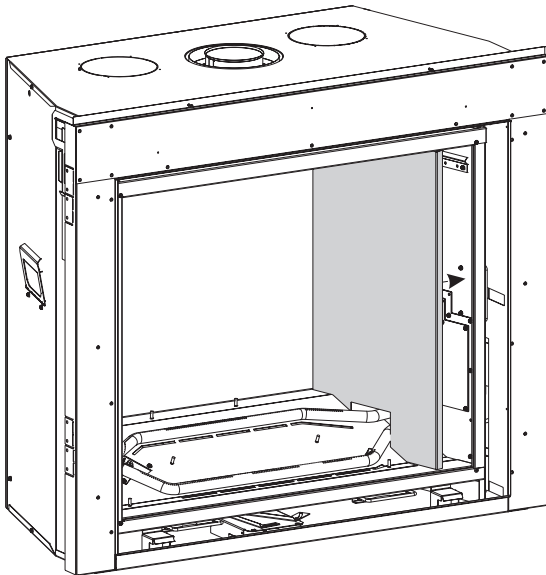


Figure 3

3. Placer la GARNITURE-PLAFOND sur la GARNITURE ARRIÈRE et la fixer au SUPPORT DE GARNITURE à l'aide de trois vis. **Voir Figure 4.**

REMARQUE : S'assurer que le côté recouvert de porcelaine soit placé vers le bas.

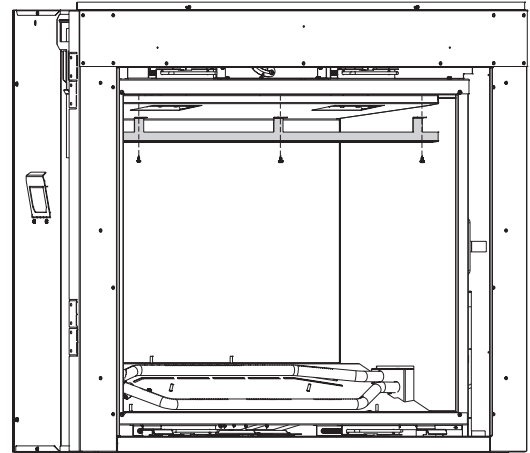
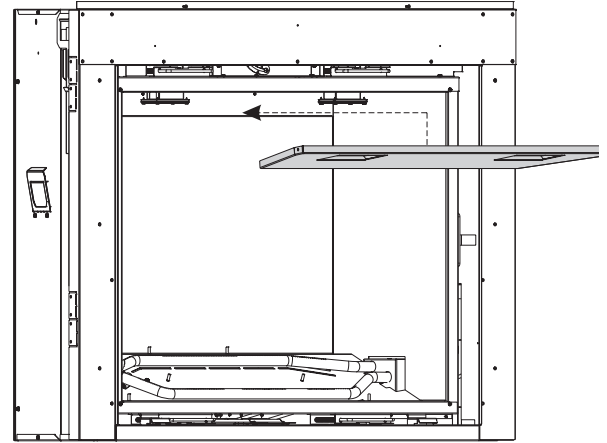
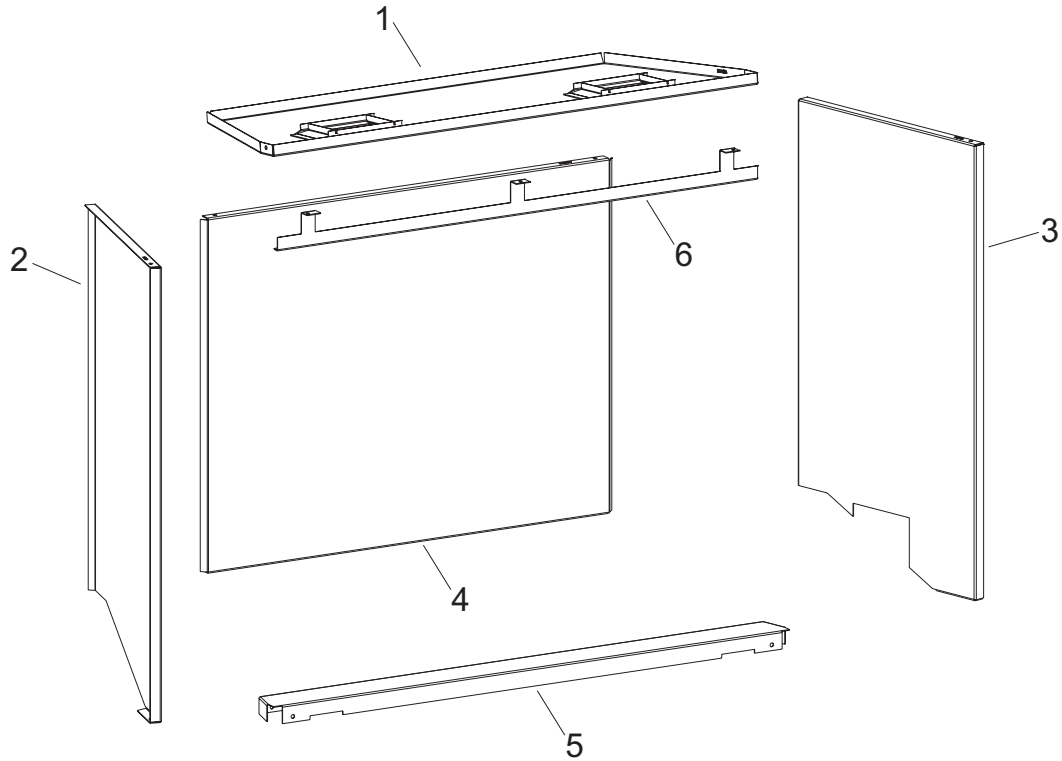


Figure 4

VUE ÉCLATÉE ET LISTE DE PIÈCES DE LA TROUSSE DE GARNITURES DE PORCELAIN NOIRE



NUMÉRO DE REPÈRE	NUMÉRO DE PIÈCE	DESCRIPTION	QUANTITÉ FOURNIE
	DVP36CPKR		
1	37329	Garniture-Plafond	1
2	37241	Garniture Côté Gauche	1
3	37240	Garniture Côté Droit	1
4	37239	Garniture Arrière	1
5	37238	Renfort De Garniture	1
6	37221	Support De Garniture	1

NUMÉRO DE REPÈRE	NUMÉRO DE PIÈCE	DESCRIPTION	QUANTITÉ FOURNIE
	DVP40PKR		
1	33637	Garniture-Plafond	1
2	36640	Garniture Côté Gauche	1
3	36639	Garniture Côté Droit	1
4	36638	Garniture Arrière	1
5	36635	Renfort De Garniture	1
6	34767	Support De Garniture	1
Non Représenté	R2737	Vis n° 10 X 1/2 À Tête Hex.	3



SINCE 1932

www.empirecomfort.com

Empire Comfort Systems Inc.
Belleville, IL

Pour toute question générale concernant nos produits, veuillez nous envoyer un courriel à info@empirecomfort.com.

Pour toute question d'entretien ou de réparation, veuillez contacter votre concessionnaire.