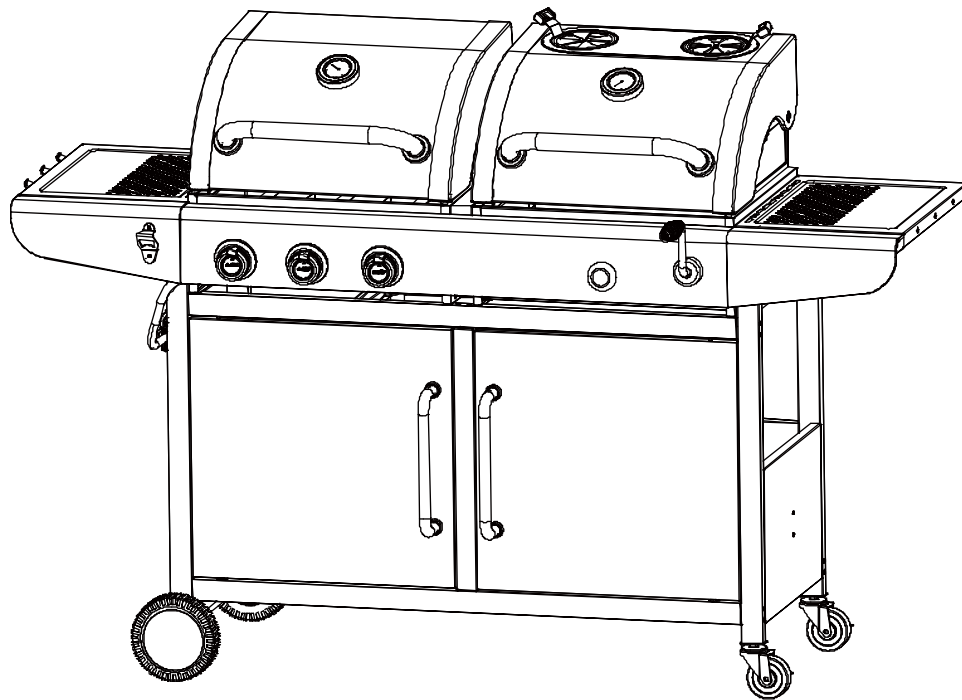


### ASSEMBLY GUIDE | GUÍA DE MONTAJE | GUIDE D'ASSEMBLAGE

## PREMIUM 3-BURNER GAS / CHARCOAL GRILL COMBO

COMBO DE PARRILLA DE GAS CON 3 QUEMADORES / CARBÓN DE ALTA CALIDAD

COMBO DE GRIL À GAZ AVEC 3 BRÛLEURS / CHARBON À DE QUALITÉ SUPÉRIEURE



### FOR YOUR SAFETY! | ¡PARA SU SEGURIDAD! | POUR VOTRE SÉCURITÉ!

Use outdoors only!  
Read the instructions before  
assembling and using the appliance.

¡Solo usa al aire libre!  
Lea las instrucciones antes  
de montar y utilizar el aparato.

Utilisez uniquement à l'extérieur!  
Lisez les instructions avant  
d'assembler et d'utiliser l'appareil.

### CONTACT US FIRST! | ¡PÓNGASE EN CONTACTO CON NOSOTROS PRIMERO! | CONTACTEZ-NOUS D'ABORD!

If you have any questions that are  
not addressed, please contact us first.

Si tiene alguna pregunta que no se  
aborde en este Manual del Usuario,  
póngase en contacto con nosotros primero.

Si vous avez des questions qui ne  
sont pas traitées dans ce manuel de  
l'utilisateur, contactez-nous d'abord.



Customer Service / Servicio al Cliente / Service de Clientèle



1-800-618-6798

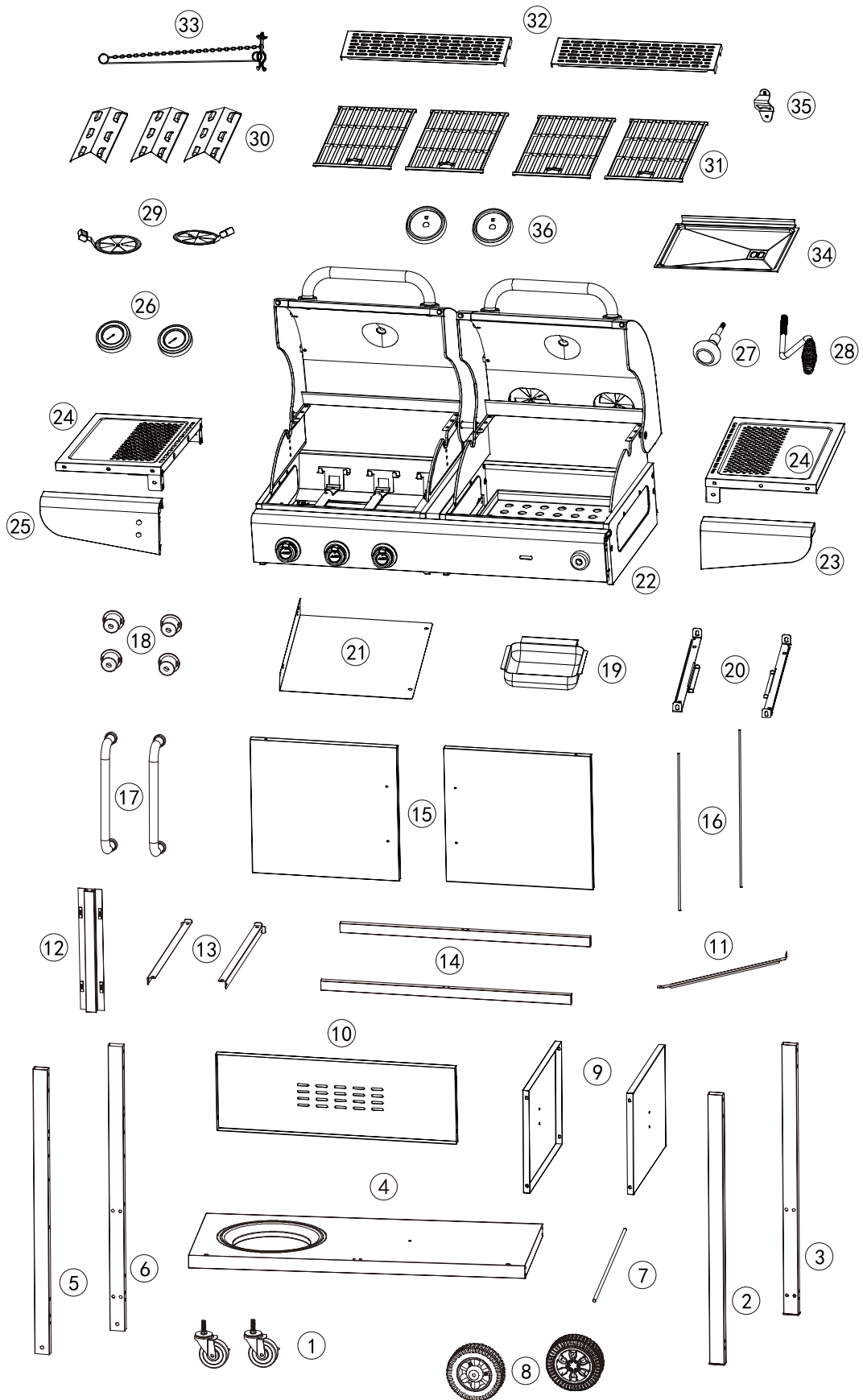




















service@royalgourmetusa.com




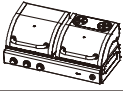


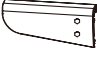








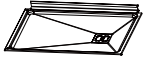


Learn more at / Obtener más información en / Pour en savoir plus:








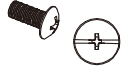
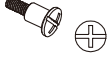

[www.royalgourmetcorp.com](http://www.royalgourmetcorp.com)





No.	#	QYT / CANT. / QTÉ	Description / Descripción / Description	Image / Imagen / l' image
1	W-20130008	2	Caster Rueda Roulette	
2	H-20130007	1	Right front leg Pata delantera derecha Jambe avant droite	
3	H-20130008	1	Right back leg Pata trasera derecha Jambe arrière droite	
4	Z-ZH3002N109	1	Bottom shelf Estante inferior Etagere inferieure	
5	Z-ZH3002N110	1	Left front leg Pata delantera izquierda Jambe avant gauche	
6	Z-20130001	1	Left back leg Pata trasera izquierda Jambe arrière gauche	
7	W-20130023	1	Wheel axle Eje de las ruedas Essieu de roue	
8	LZ101	2	Wheel Rueda Roue	
9	Z-ZH2303040	2	Side panel Panel lateral Panneau latéral	
10	Z-ZH2302015	1	Rear panel Panel trasero Panneau arrière	
11	Z-ZH300303	1	LP cylinder barrier bar Barra de seguridad para la bombona Barre de barrière de bouteille de gaz	
12	Z-ZH2302016	1	Cabinet center stile Viga central del armario Poutre centrale de l'armoire	
13	Z-20130017	2	Cart side beam Viga lateral del carro Poutre latérale du chariot	
14	H-ZH3002N103	2	Cart beam Barra del carro Poutre du chariot	
15	Z-ZH2303036 Z-ZH2303037	2	Cabinet door Puerta del armario Porte d'armoire	
16	W-20130024	2	Door axle Eje de las puerta Essieu de porte	
17	W-53650003	2	Door handle Manilla de la puerta Poignée de porte	
18	ms003 (W-53650003)	4	Handle sleeve Manguito de la manija Manchon de poignée	

No.	#	QYT / CANT. / QTÉ	Description / Descripción / Description	Image / Imagen / l' image
19	Z-GD800109	1	Grease cup Depósito de recogida de grasa Bac à graisse	
20	Z-ZH3002N107	2	Grease cup brace Abrazadera del depósito de recogida de grasa Support de bac à graisse	
21	Z-ZH3002N108	1	Thermal baffle Deflector térmico Panneau isolant	
22		1	Main body Cuerpo principal Corps principal	
23	Z-51130002	1	Right decoration board Panneau de décoration droit Panel decoración derecho	
24	Z-ZH2303043	2	Side table Mesa lateral Table d'appoint	
25	Z-51130001	1	Left decoration board Panneau de décoration gauche Panel decoración izquierdo	
26	AWJ601	2	Thermometer Termómetro Thermomètre	
27	W-DXL12021 W-DXL12022	1	Damper knob Pomo del amortiguador Bouton de l'amortisseur	
28	W-ZH2302002 W-R3005	1	Crank handle Manivela Manivelle	
29	W-ZH300101 Z-ZH300104	2	Damper Amortiguador Amortisseur	
30	Z-ZH2303044	3	Flame tamer Regulador de llama Atténuateur de flamme	
31	W-52930002	4	Cooking grate Rejilla para asar Grille de cuisson	
32	ELT1BWW2B	2	Warming rack Rejilla para calentar Grille de réchauffement	
33	W-GD430011	1	Match holder Porta fosforos Support d'allumettes	
34	H-ZH3002N102	1	Grease tray Bandeja de recogida de grasa Lèche-frite	
35	KQ001-WDXL12012	1	Bottle opener Abridor de botella Ouvre-bouteille	
36	AWZ01	2	Thermometer base Base del termómetro Base du thermomètre	

Key / Clave / Réf.	Description / Descripción / Description	QTY / CANT. / QTÉ	Image / Imagen / l' image
A	M5x55	22	
B	M5x10	36	
C	M4x12	5	
D	Split pin Pasador Goupille	3	
E	Washer Arandela Rondelle	2	
F	Door pin cap Tapa del pasador de la puerta Capuchon d'axe de porte	2	
G	M5	1	
H	M6x12	4	
I	M6x32	3	
J	Hose holder Soporte para fósforos Support d'allumette	1	

Before beginning assembly, make sure all parts are present. If any parts are missing or damaged, do not attempt to assemble the products. Contact customer service for replacement parts via telephone or email.

- Tools needed: Phillips screwdriver and wrench (not included)



- Approximate assembly time: 40 minutes

- Note: The right and left sides of the grill are designed as if you are facing the front of the grill.

Antes de comenzar el montaje, asegúrese de que todas las piezas estén presentes. Si falta alguna pieza o está dañada, no intente ensamblar los productos. Póngase en contacto con el servicio de atención al cliente para obtener piezas de repuesto por teléfono o correo electrónico.

- Herramienta necesaria: Destornillador phillips y llave (no incluido)



- Tiempo aproximado de ensamblaje: 40 minutos

- Nota: Los lados derecho e izquierdo de la parrilla están diseñados como si estuvieras frente a la parte delantera de la parrilla.

Avant de commencer l'assemblage, assurez-vous que toutes les pièces sont présentes. Si des pièces sont manquantes ou endommagées, n'essayez pas d'assembler les produits. Contactez le service de clientèle pour les pièces de rechange par téléphone ou par e-mail.

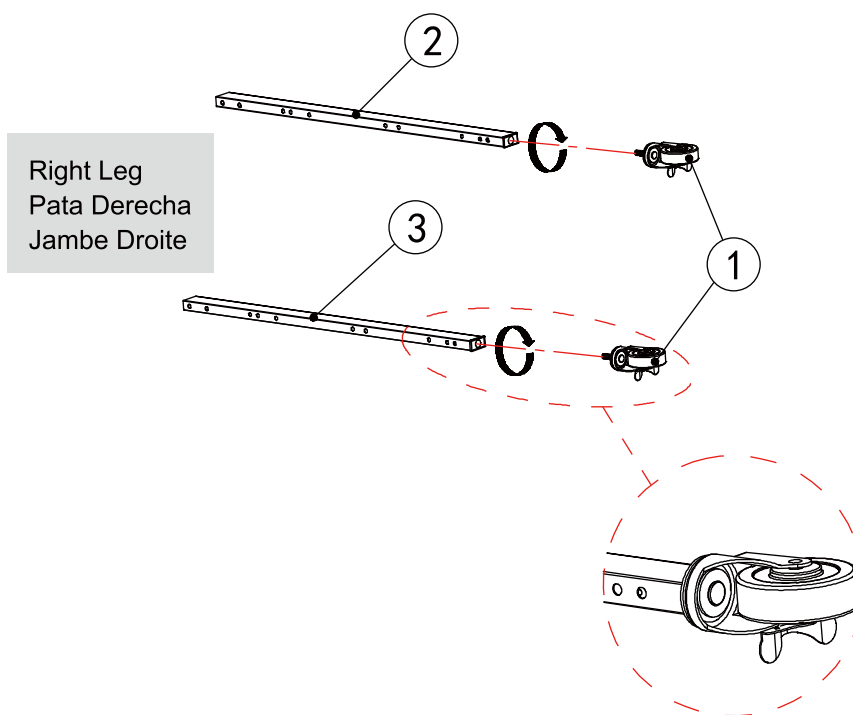
- Outils nécessaires : Tournevis phillips et clé à molette (non inclus)



- Temps nécessaire pour l'assemblage: 40 minutes

- Remarque: les côtés droit et gauche du gril sont conçus comme si vous faisiez face à l'avant du gril.

1



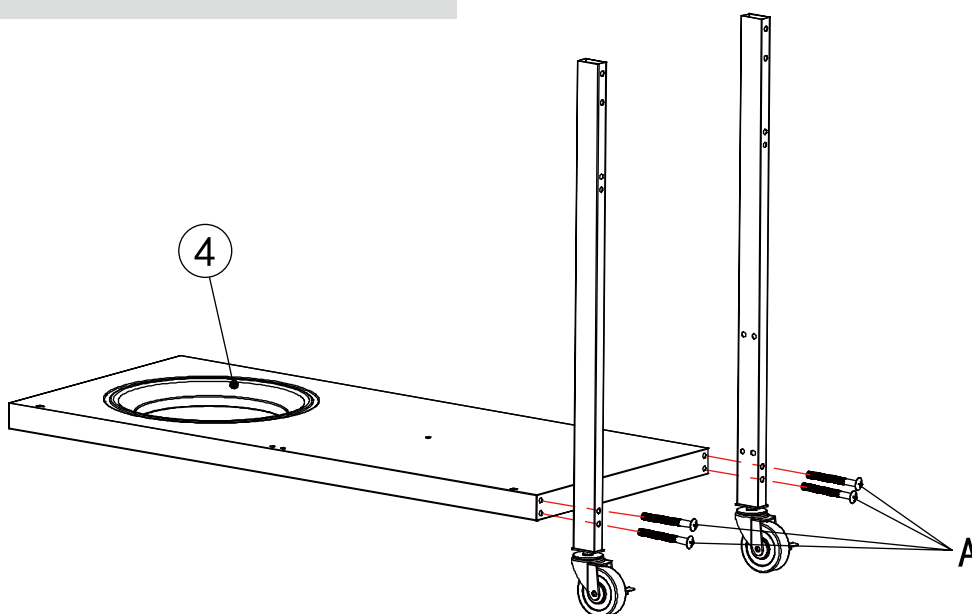
2


A

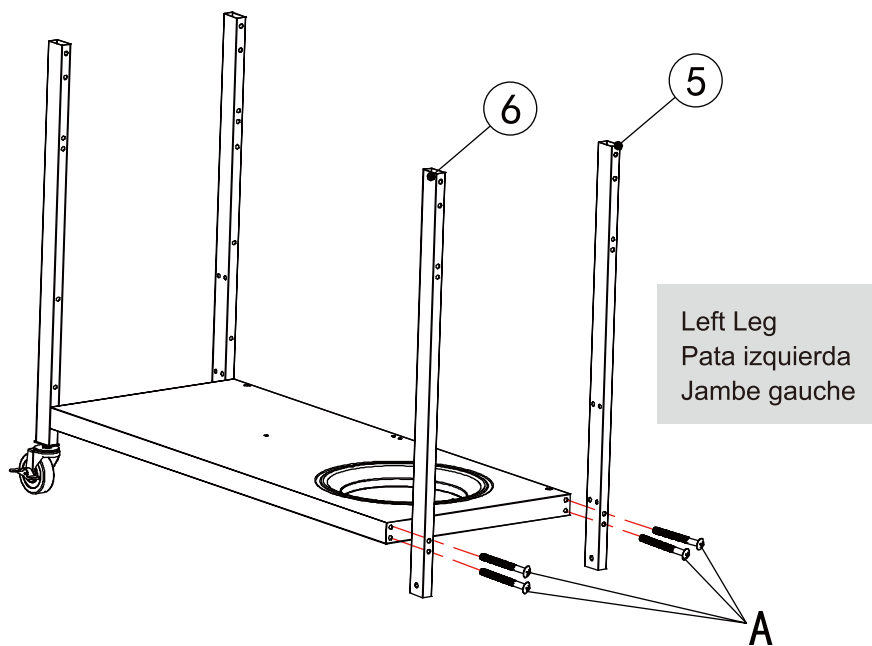




×4

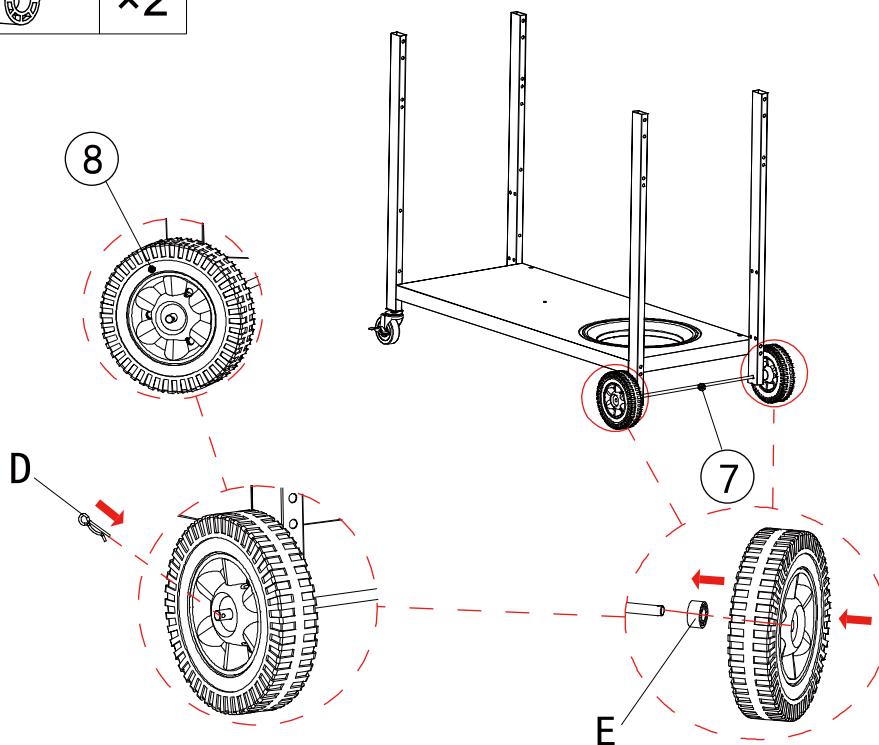
Note: Do not secure the bolts until step 6.  
Nota: No apretar las tornillos hasta el paso 6.  
Remarque: Ne pas fixez les boulons avant l'étape 6.



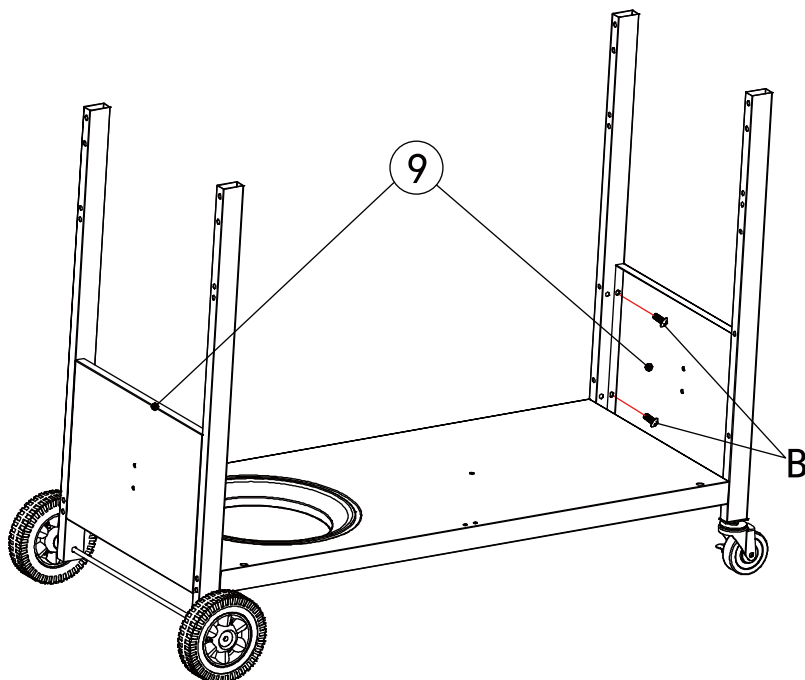
3	A		x4
---	---	---	----



4	D		x2
	E		x2

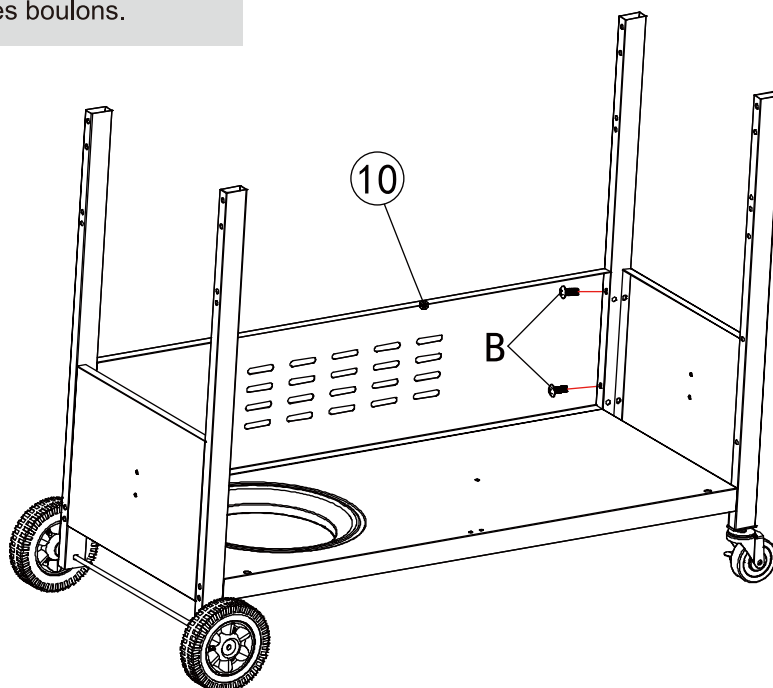


**5** B  ×8





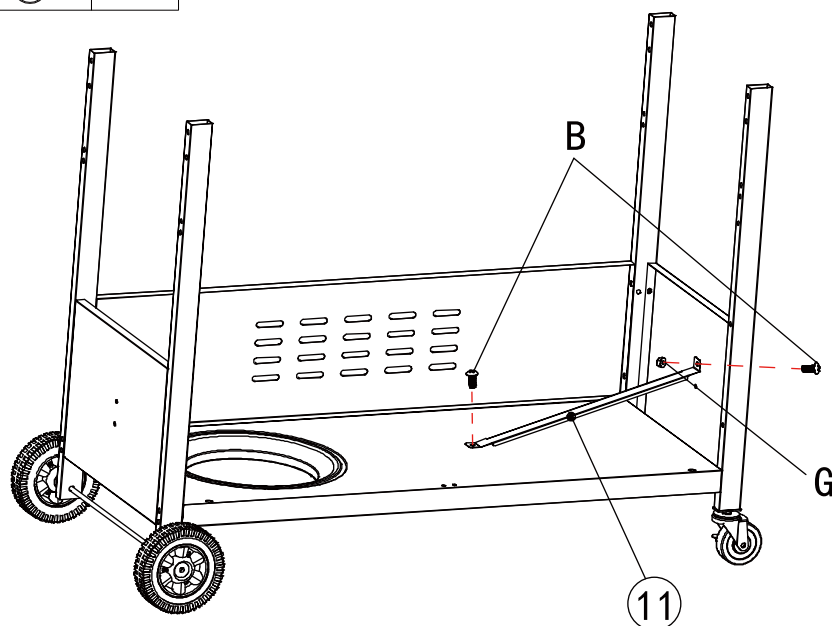
**6** B  ×4

Now, secure all the bolts.  
A continuación, apretar todos los tornillos.  
Maintenant, fixer tous les boulons.

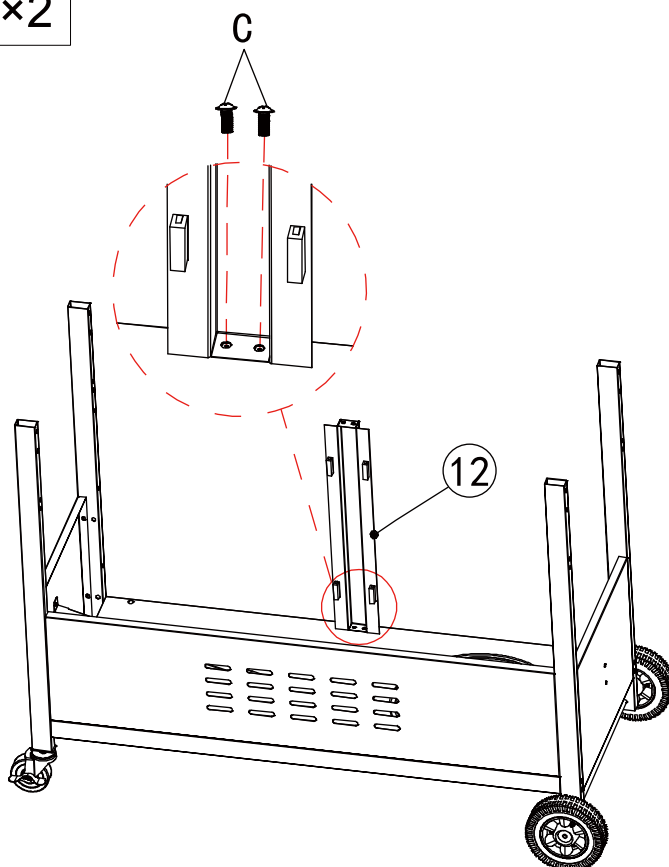




<b>7</b>	<b>G</b>		<b>×1</b>
	<b>B</b>		<b>×2</b>

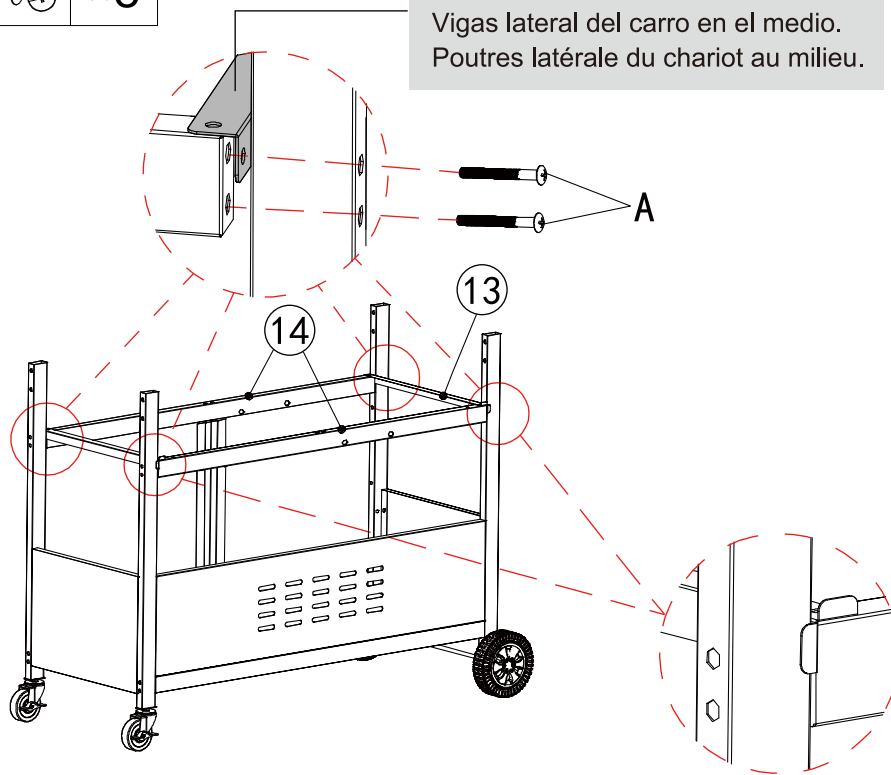




<b>8</b>	<b>C</b>		<b>×2</b>
----------	----------	---	-----------

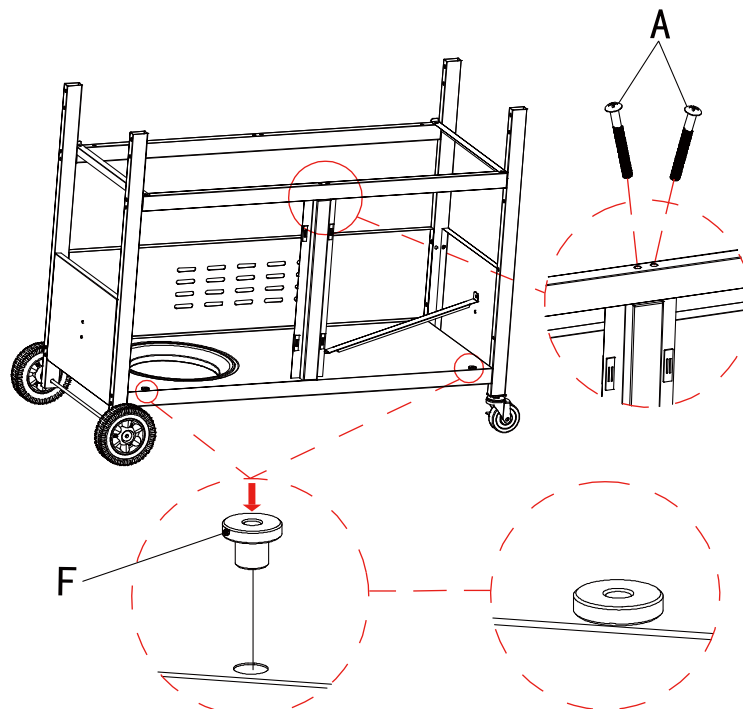


**9** A  x8

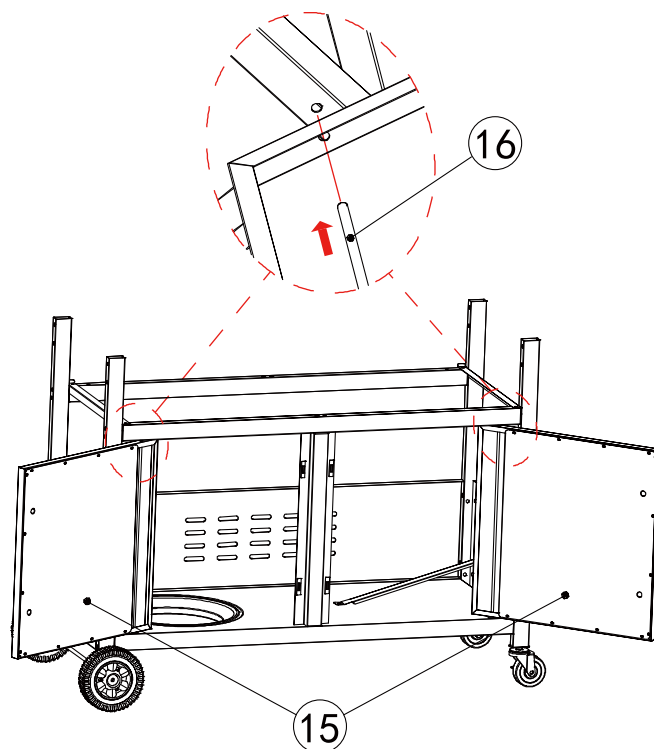
Cart side beams in the middle.  
Vigas lateral del carro en el medio.  
Poutres latérale du chariot au milieu.



**10** A  x2  
F  x2



11

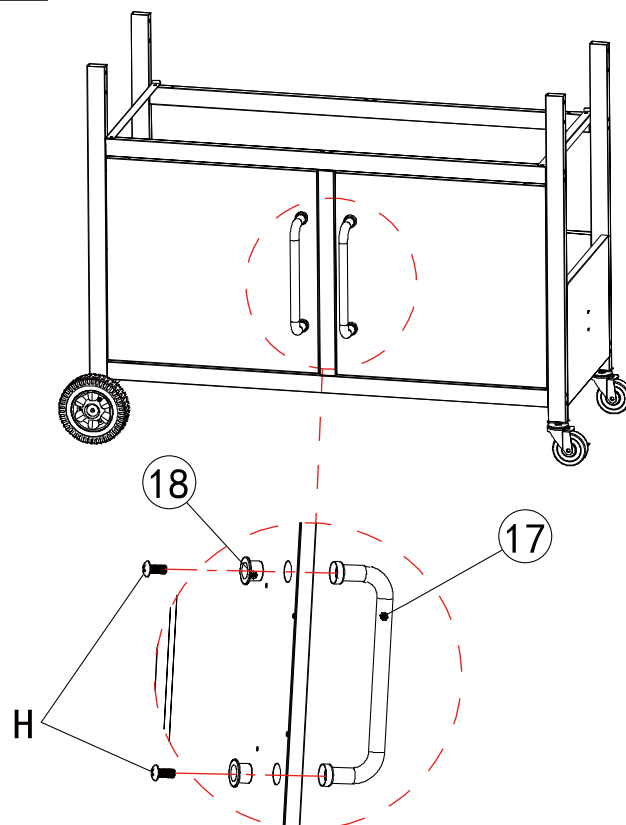


12

H



x4

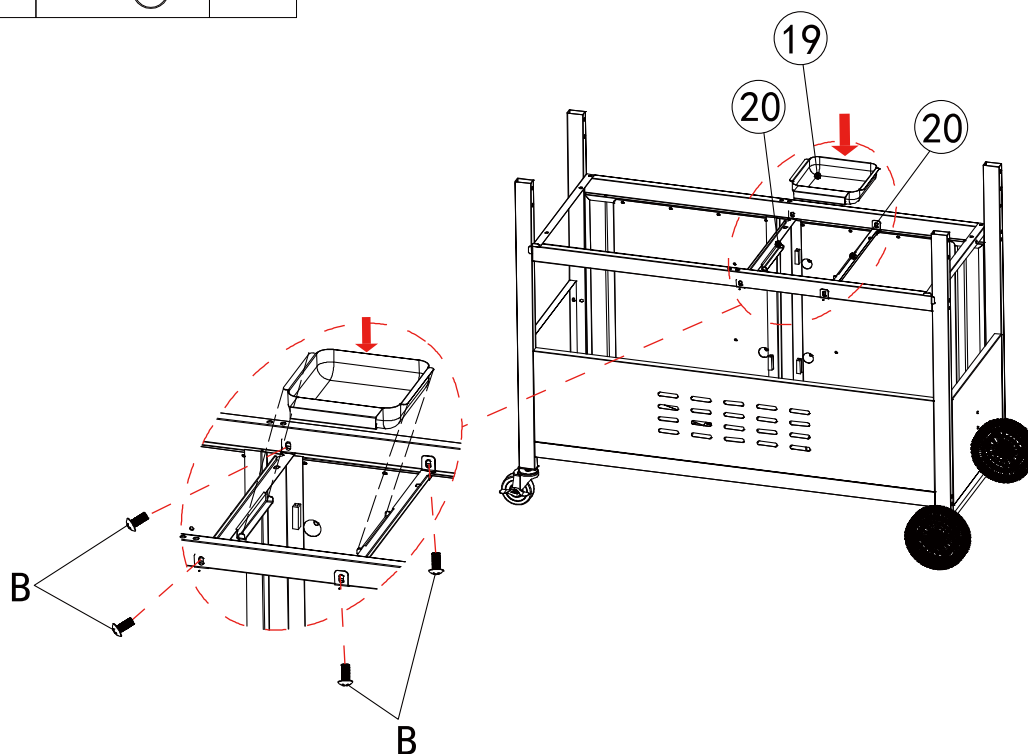


13

B



x4

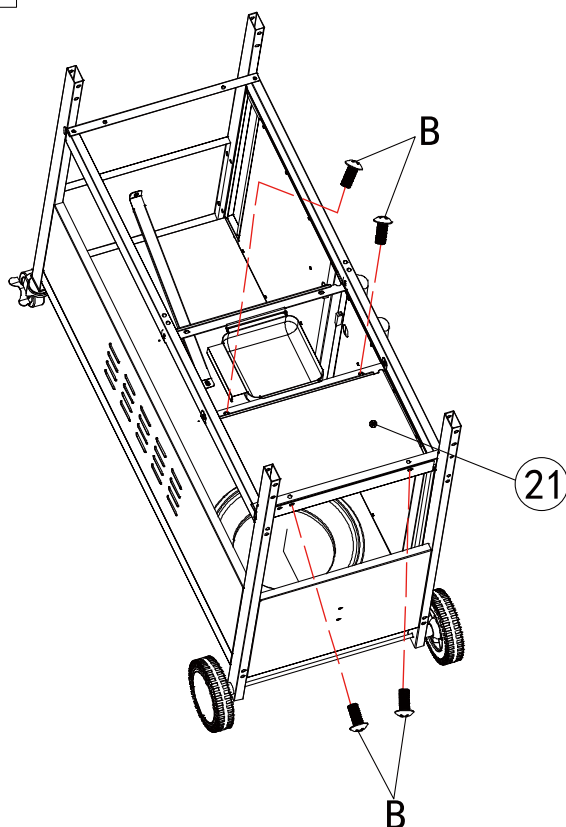


14

B

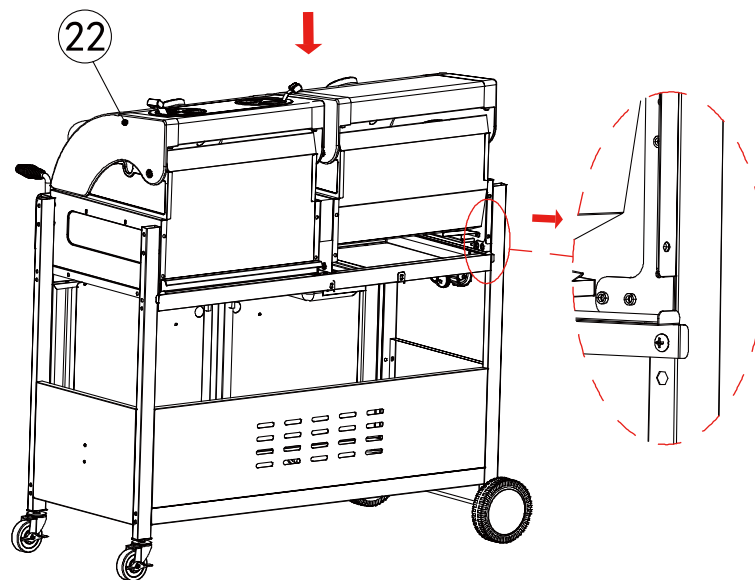


x4



15

Release regulator assembly in advance.  
 Libere el conjunto del regulador por adelantado.  
 Libérer l'ensemble du régulateur à l'avance.

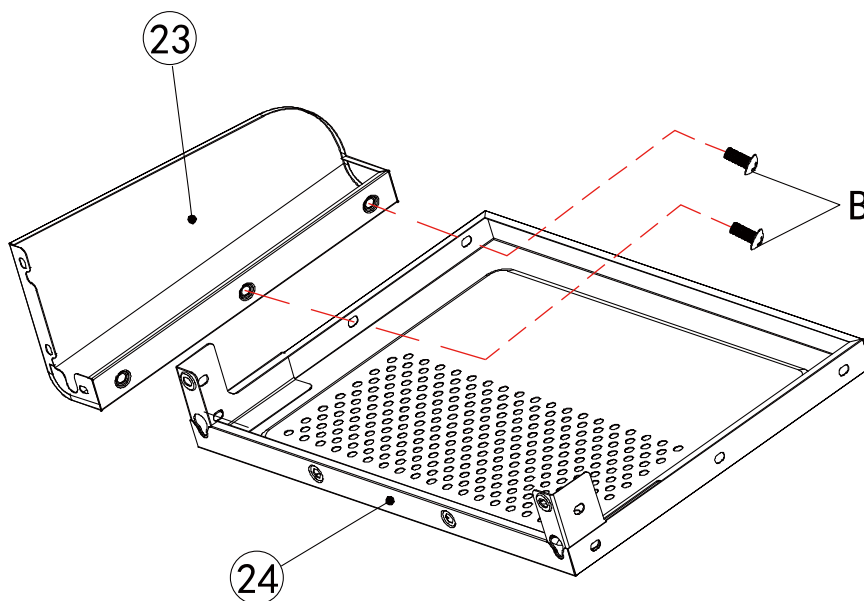


16

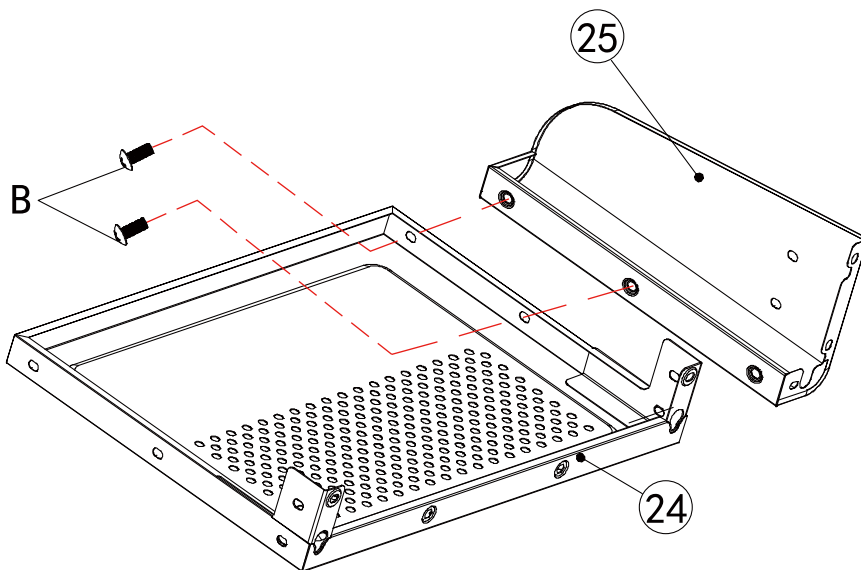
B



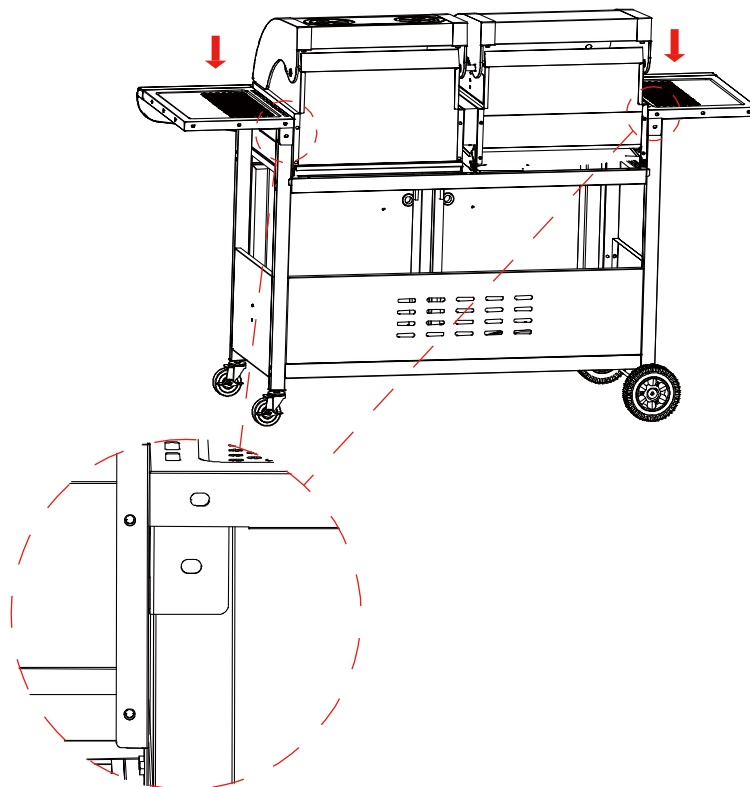
×2





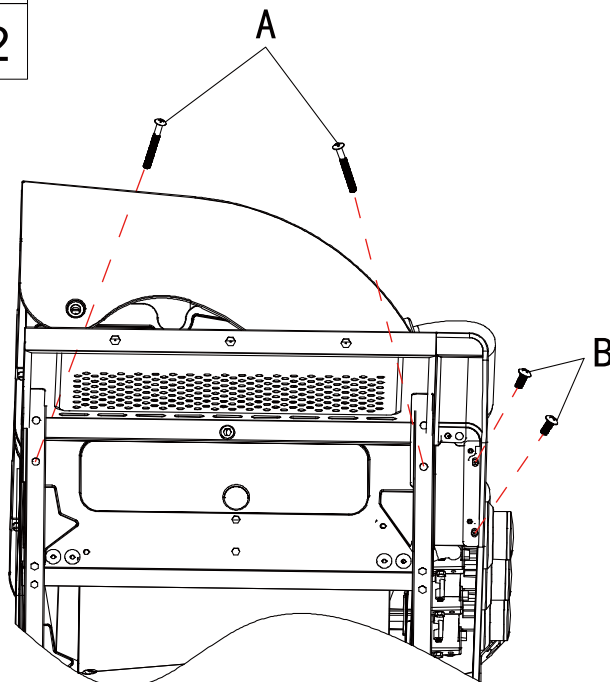
17 B  ×2





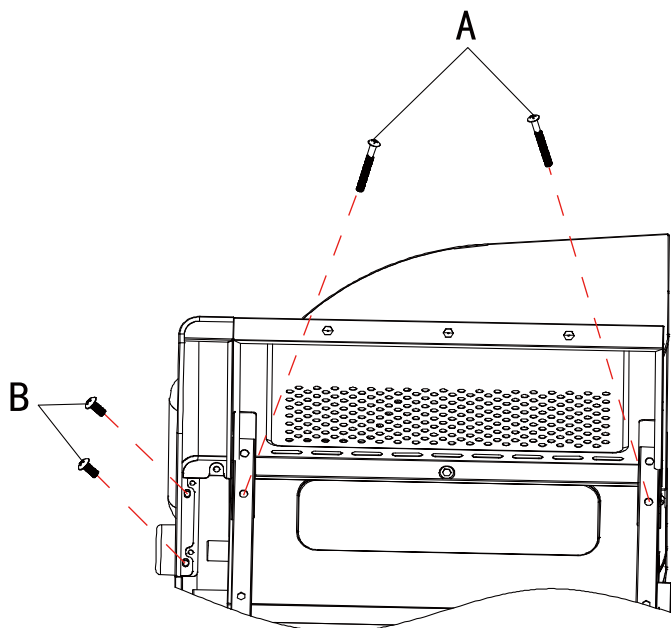
18



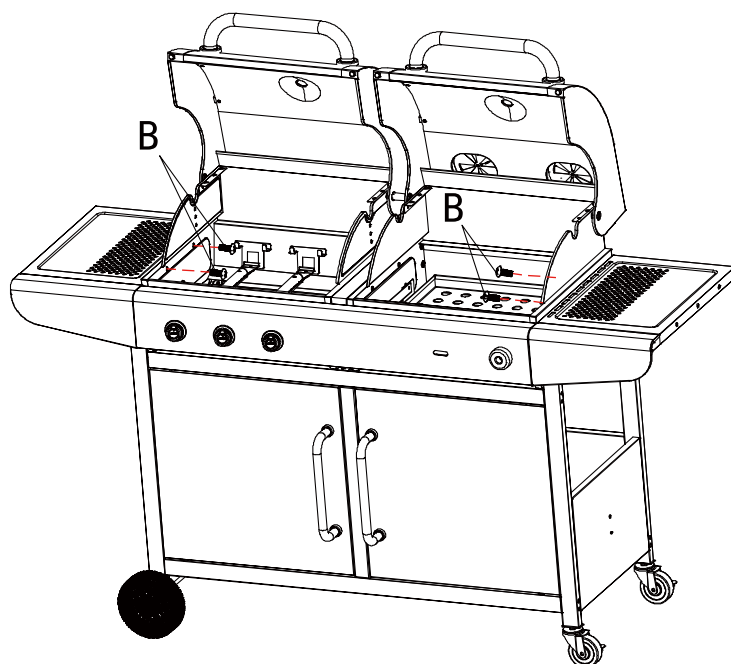
19	A		x2
	B		x2



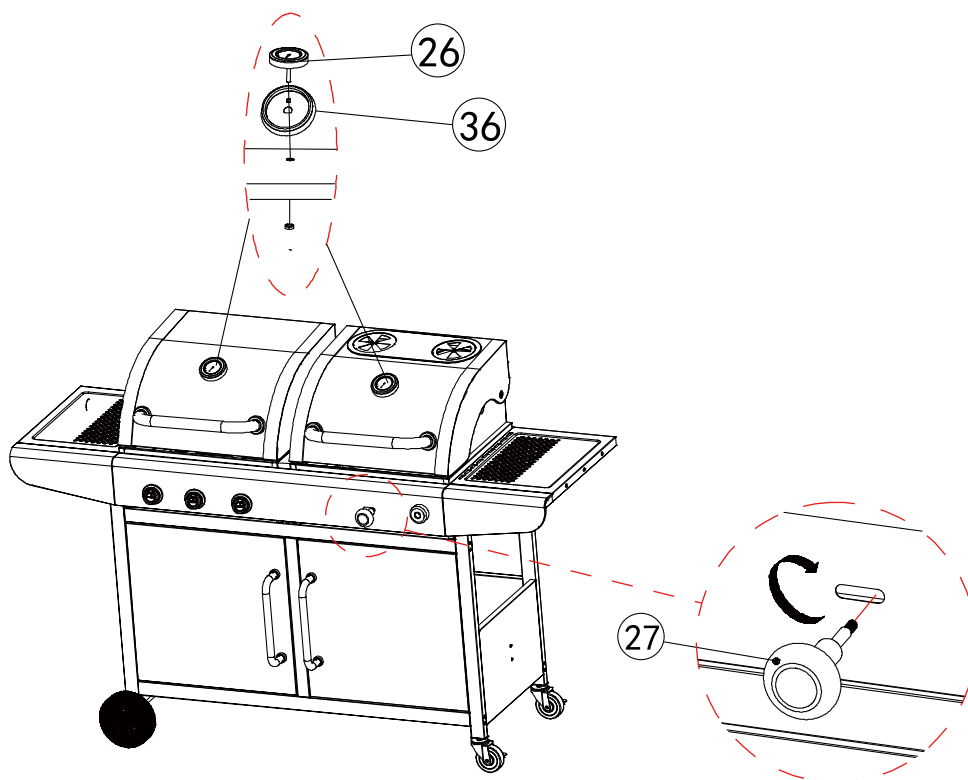
20	A		x2
	B		x2



21 B  x4





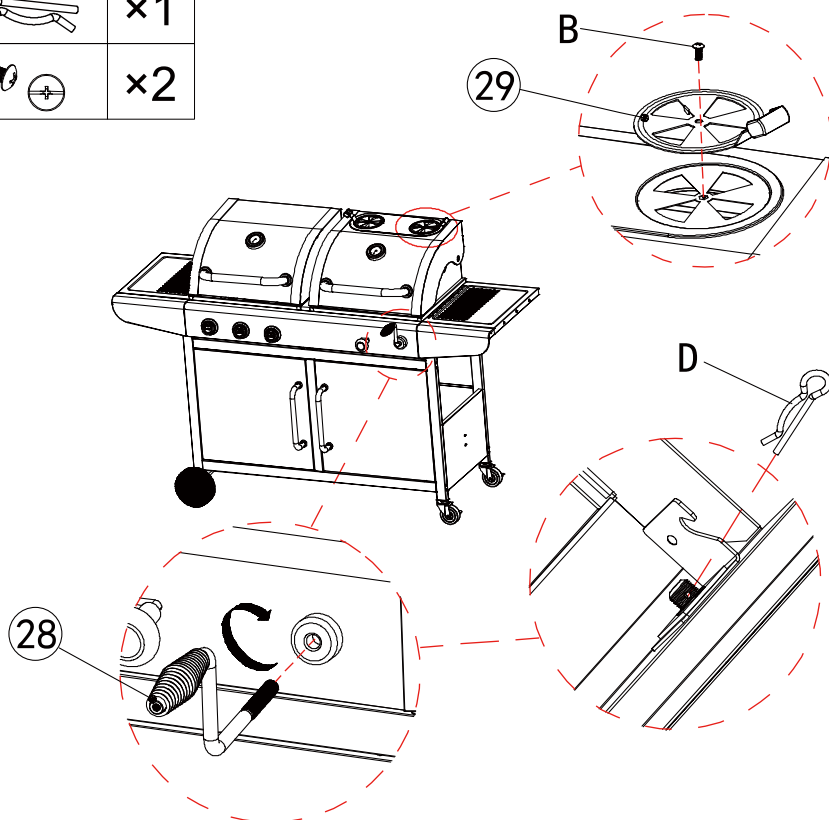
22



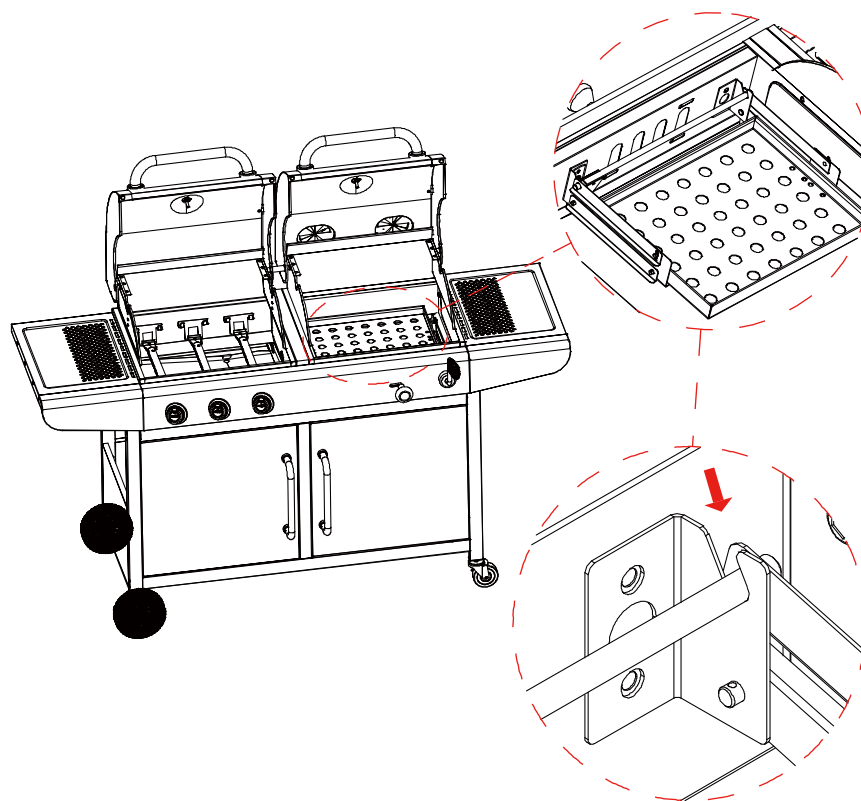


23

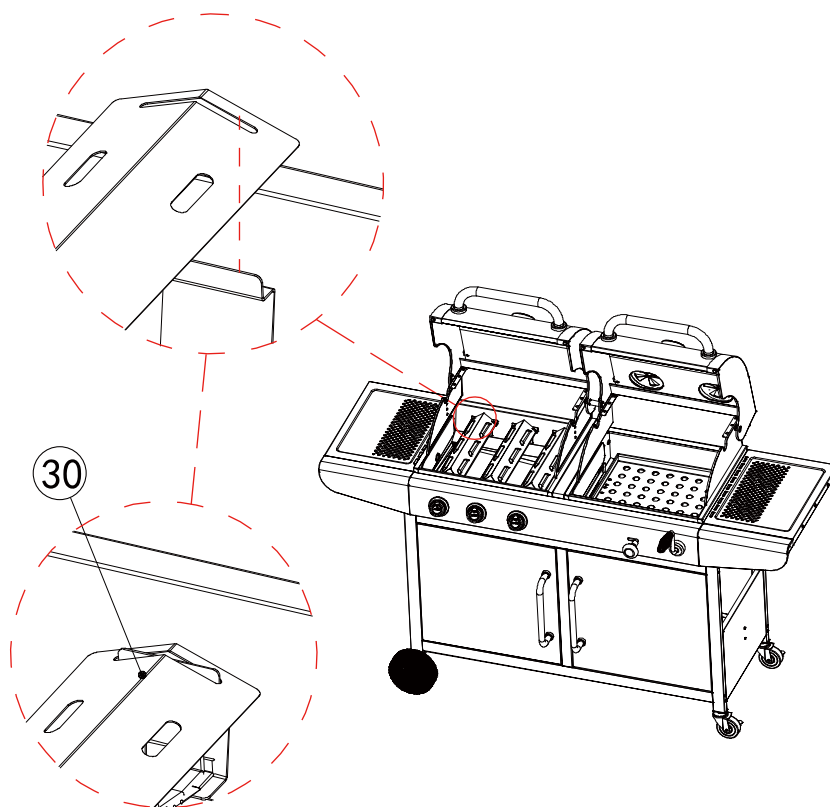
D		×1
B		×2



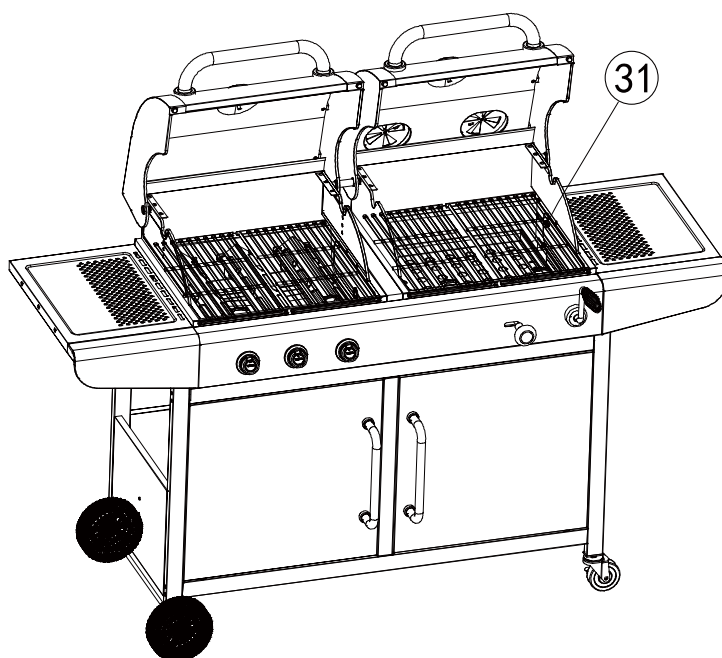
24



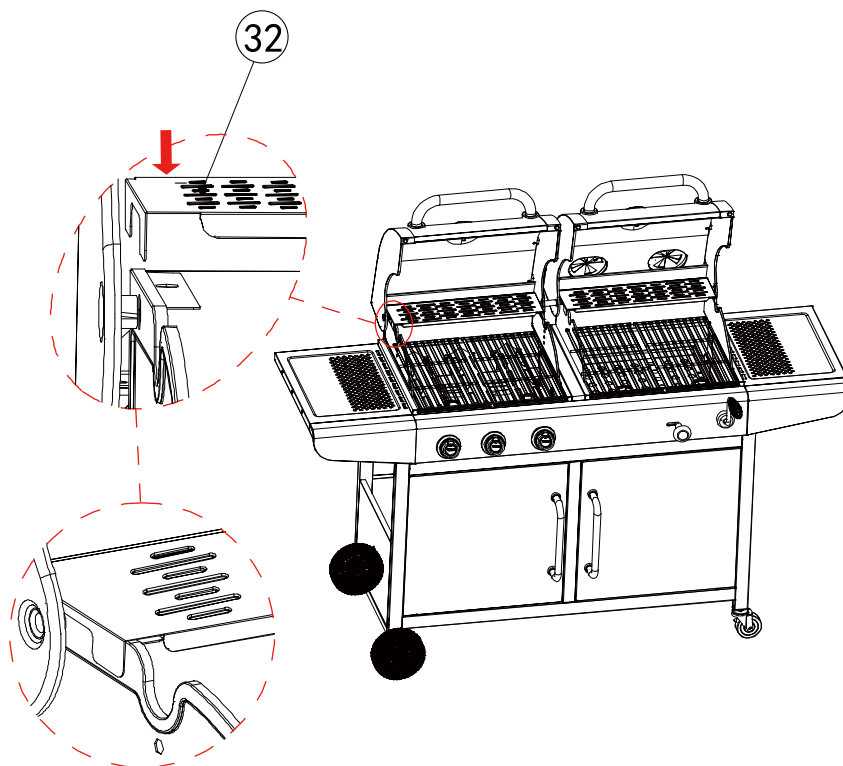
25



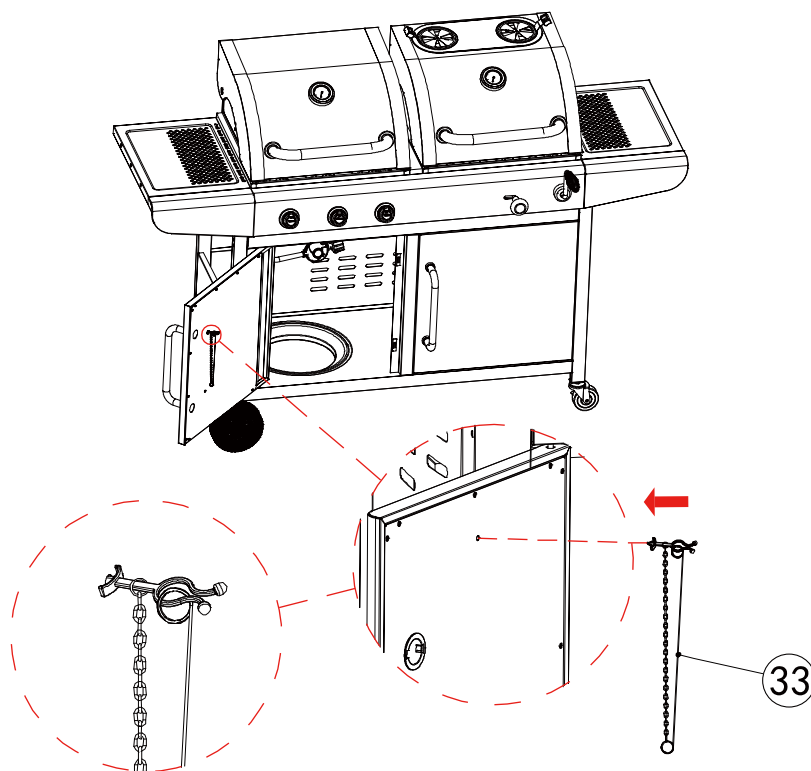
26



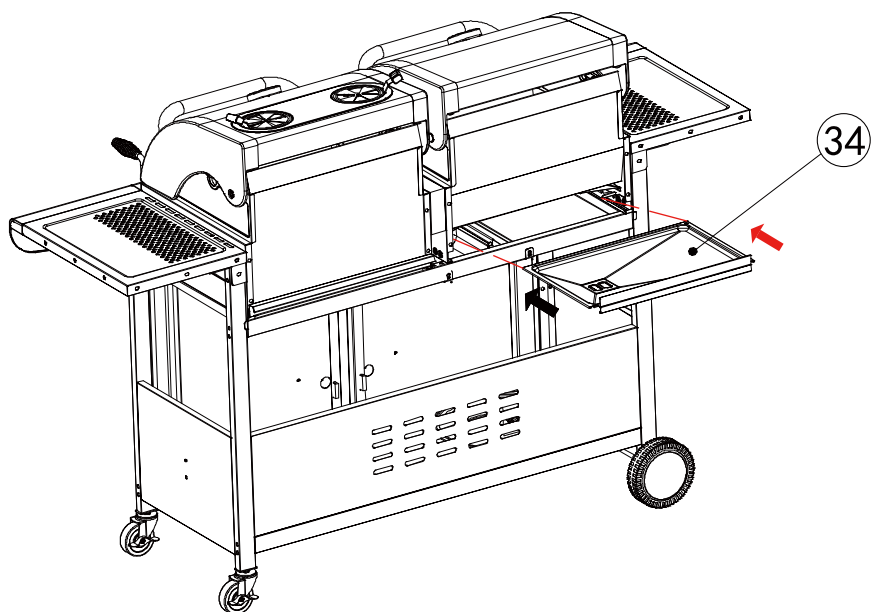
27





28

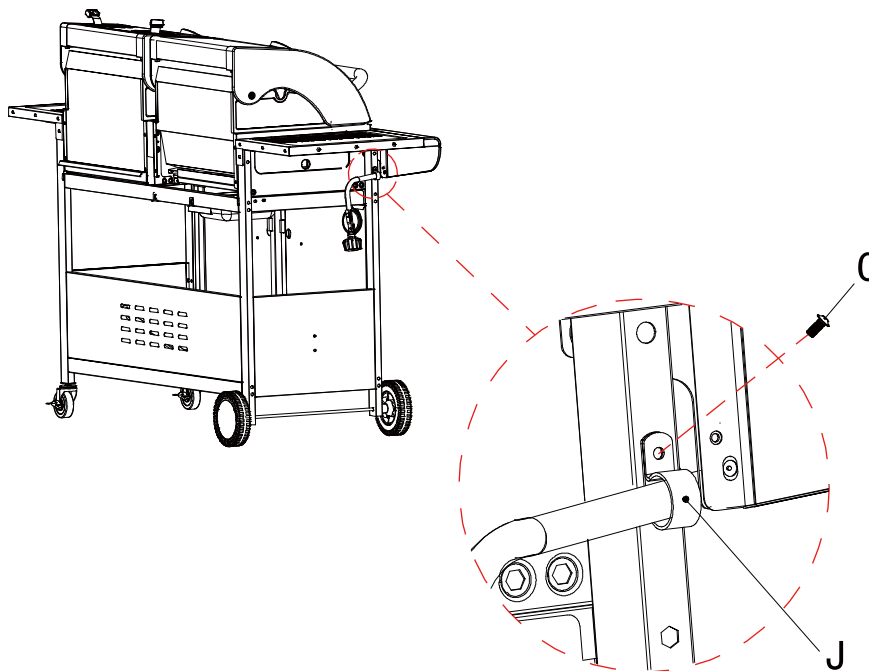


29

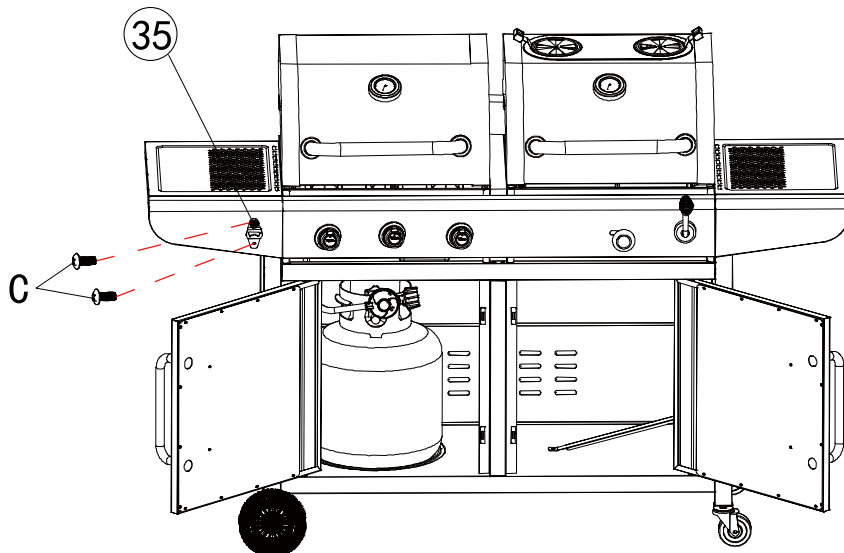



30

C		x1
J		x1



31 C  ×2



32 I  ×3

