

This Owner's Manual is provided and hosted by [Appliance Factory Parts](#).



# LENNOX HEARTH RDV33 Owner's Manual

[Shop genuine replacement parts for LENNOX HEARTH  
RDV33](#)



[Find Your LENNOX HEARTH Fireplace Parts - Select From 237 Models](#)

----- Manual continues below -----



HEARTH PRODUCTS

P/N 506027-05 REV. A 03/2012



Report # 100501897PRT-001

Intertek

Ce manuel d'installation est disponible en français, s'il vous plaît en faire la demande. Numéro de la pièce 506223-31.

# INSTALLATION AND OPERATION

Direct-Vent  
RAVENNA™ IPI / TCC

ELITE™ SERIES

## MODELS

RDV33/40 IPI

RDV33/40 TCC

This fireplace insert is factory equipped for 40,000 BTU input and can be converted to 33,000 using a smaller orifice (provided in optional orifice kit P/N H5924 for Natural Gas or P/N H5925 for Propane Gas).

# WARNING ⚠️ AVERTISSEMENT

HOT GLASS WILL  
CAUSE BURNS.

DO NOT TOUCH GLASS  
UNTIL COOLED.

NEVER ALLOW CHILDREN TO  
TOUCH GLASS.



UNE SURFACE VITRÉE CHAUDE PEUT  
CAUSER DES BRÛLURES.

LAISSER REFROIDIR LA SURFACE  
VITRÉE AVANT D'Y TOUCHER.

NE PERMETTEZ JAMAIS À UN ENFANT  
DE TOUCHER LA SURFACE VITRÉE.

This appliance may be installed in an aftermarket permanently located, manufactured home (USA only) or mobile home, where not prohibited by local codes. This appliance is only for use with the type of gas indicated on the rating plate. This appliance is not convertible for use with other gases, unless a certified kit is used.

**WARNING:** If the information in these instructions is not followed exactly, a fire or explosion may result causing property damage, personal injury or death.

- Do not store or use gasoline or other flammable vapors and liquids in the vicinity of this or any other appliance.
- **WHAT TO DO IF YOU SMELL GAS**
  - Do not try to light any appliance.
  - Do not touch any electrical switch; do not use any phone in your building.
  - Immediately call your gas supplier from a neighbor's phone. Follow the gas supplier's instructions.
  - If you cannot reach your gas supplier, call the fire department.
- Installation and service must be performed by a qualified installer, service agency or the gas supplier.

**INSTALLER:** Leave this manual with the appliance.  
**CONSUMER:** Retain this manual for future reference.

**INSTALLATEUR:** Laissez cette notice avec l'appareil.  
**CONSOMMATEUR:** Conservez cette notice pour consultation ultérieure.

**AVERTISSEMENT:** Assurez-vous de bien suivre les instructions données dans cette notice pour réduire au minimum le risque d'incendie ou d'explosion ou pour éviter tout dommage matériel, toute blessure ou la mort.

- Ne pas entreposer ni utiliser d'essence ni d'autres vapeurs ou liquides inflammables dans le voisinage de cet appareil ou de tout autre appareil.
- **QUE FAIRE SI VOUS SENTEZ UNE ODEUR DE GAZ:**
  - Ne pas tenter d'allumer d'appareil.
  - Ne touchez à aucun interrupteur. Ne pas vous servir des téléphones se trouvant dans le bâtiment où vous trouvez.
  - Appelez immédiatement votre fournisseur de gaz depuis un voisin. Suivez les instructions du fournisseur.
  - Si vous ne pouvez rejoindre le fournisseur de gaz, appelez le service des incendies.
- L'installation et l'entretien doivent être assurés par un installateur ou un service d'entretien qualifié ou par le fournisseur de gaz.

## CONGRATULATIONS!

When you purchased your new gas fireplace insert, you joined the ranks of thousands of individuals whose answer to their home heating needs reflects their concern for aesthetics, efficiency and our environment. We extend our continued support to help you achieve the maximum benefit and enjoyment available from your new gas fireplace insert.

Thank you for selecting a Lennox Hearth Products gas fireplace insert as the answer to your home heating needs.

## TABLE OF CONTENTS

Using this Manual .....	2	Surround Panels Installation .....	14
Safety and Warning Information .....	3-4	Operating Options .....	15
Homeowner - Attaching Safety In Operation Warnings .....	5	Optional GT Remote Control Installation .....	15
Orifice Size / Altitude Adjustment .....	6	Face Installation .....	15
Smoke Detectors .....	6	Gas Line Installation .....	16
Fireplace Requirements .....	6	Gas Pressure Requirements .....	16
Codes and Approvals .....	7	LP and Natural Gas Supplies .....	16
Requirements For The Commonwealth of Massachusetts .....	7	Air Shutter Adjustment .....	17
New York City, New York (MEA) .....	7	Installer - Attaching Safety In Operation Warnings .....	20
Pre-Installation .....	8-10	Operating Instructions .....	19-23
Features .....	8	Pre-Lighting Checklist .....	19
Packaging List .....	8	Lighting Instructions .....	19-20
Ratings .....	8	Operation - Model RDV33/40 TCC ONLY .....	21-23
Insert and Fireplace Dimensions .....	9	Flame Color and Behavior .....	23
Clearances to Combustibles .....	10	Paint Curing .....	23
Insert Leveling .....	10	Quiet Operation .....	23
Fan Control Module Switch (RDV 33/40 TCC models only) ...	11	Blower Operation .....	23
Installation .....	11-17	Wiring Diagrams .....	24-25
Venting Installation .....	11	Maintenance and Servicing .....	26-29
Zero Clearance Fireplace Installation .....	12	Maintenance Checklist .....	26
Firebox Panel Kit and Log Set Installation .....	13-14	Door Removal .....	27
		Glass Maintenance .....	27-28
		Fuel Conversion .....	28
		Blower Removal .....	28
		Troubleshooting .....	29
		Replacement Parts .....	30-31
		Accessories .....	32-34
		Insert Labels .....	35-37
		Product Reference Information .....	38

**NATIONAL  
FIREPLACE  
INSTITUTE**



**CERTIFIED**  
www.nficertified.org

We recommend that our gas hearth products be installed and serviced by professionals who are certified in the U.S. by the National Fireplace Institute® (NFI) as NFI Gas Specialists.

## USING THIS MANUAL

Please read and carefully follow all of the instructions found in this manual. Please pay special attention to the safety instructions provided in this manual.

**PRODUCT IS SUBJECT TO CHANGE WITHOUT NOTICE**

## **IMPORTANT SAFETY AND WARNING INFORMATION**

### **WARNING**

Young children should be carefully supervised when they are in the same room as the appliance. Toddlers, young children and others may be susceptible to accidental contact burns. A physical barrier is recommended if there are at risk individuals in the house. To restrict access to a fireplace or stove, install an adjustable safety gate to keep toddlers, young children and other at risk individuals out of the room and away from hot surfaces.

### **AVERTISSEMENT**

Les jeunes enfants devraient être surveillés étroitement lorsqu'ils se trouvent dans la même pièce que l'appareil. Les tout petits, les jeunes enfants ou les adultes peuvent subir des brûlures s'ils viennent en contact avec la surface chaude. Il est recommandé d'installer une barrière physique si des personnes à risques habitent la maison. Pour empêcher l'accès à un foyer ou à un poêle, installez une barrière de sécurité; cette mesure empêchera les tout petits, les jeunes enfants et toute autre personne à risque d'avoir accès à la pièce et aux surfaces chaudes.

### **WARNING**

Improper installation, adjustment, alteration, service or maintenance can cause injury or property damage. Refer to this manual. For assistance or additional information consult a qualified installer, service agency or the gas supplier.

### **WARNING**

Failure to comply with these installation instructions will result in an improperly installed and operating appliance, voiding its warranty. Any change to this appliance and/or its operating controls is dangerous.

### **WARNING**

Clothing or other flammable material should not be placed on or near the appliance.

### **AVERTISSEMENT**

On ne devrait pas placer de vêtements ni d'autres matières inflammables sur l'appareil ni à proximité.

### **WARNING**

Any safety screen or guard removed for servicing the appliance must be replaced prior to operating the appliance.

### **AVERTISSEMENT**

Tout écran ou protecteur retiré pour permettre l'entretien de l'appareil doit être remis en place avant de mettre l'appareil en marche.

### **WARNING**

Improper installation or use of this appliance can cause serious injury or death from fire, burns, explosion or carbon monoxide poisoning.

### **WARNING**

Children and adults should be alerted to the hazards of high surface temperature and should stay away to avoid burns or clothing ignition.

### **AVERTISSEMENT**

Les enfants et les adultes devraient être informés des dangers que posent les températures de surface élevées et se tenir à distance afin d'éviter des brûlures ou que leurs vêtements ne s'enflamment.

### **WARNING**

**DO NOT ATTEMPT TO ALTER OR MODIFY THE CONSTRUCTION OF THE APPLIANCE OR ITS COMPONENTS. ANY MODIFICATION OR ALTERATION MAY VOID THE WARRANTY, CERTIFICATION AND LISTINGS OF THIS UNIT.**

- ◆ **FOR YOUR SAFETY** do not install or operate this appliance without first reading and understanding this manual. Any installation or operation of the appliance deviating from that which is stated in this manual WILL void the warranty and may be hazardous.
- ◆ **INSTALLATION AND REPAIR SHOULD ONLY BE DONE BY A QUALIFIED SERVICE TECHNICIAN. DO NOT ATTEMPT TO SERVICE THE APPLIANCE YOURSELF.**
- ◆ Do not make any make-shift compromises during installation. Any modification or alteration may result in damage to the appliance or dwelling and will void the warranty, certification and listings of this unit.
- ◆ Failure to use manufacturer provided parts, variations in techniques and construction materials or practices other than those described in this manual may create a fire hazard and void the limited warranty.
- ◆ This gas appliance must be equipped for the proper fuel type and altitude at which it will be operated. Any operation outside the parameters outlined in this manual may result in a hazardous condition and will void the warranty. Please carefully read the sections pertaining to these subjects and/or be sure your appliance is properly equipped.
- ◆ Never use solid fuels such as wood, paper, cardboard, coal, or any flammable liquids, etc., in this appliance.
- ◆ Any grill, panel, or glass removed for service **MUST** be replaced prior to operating the appliance. Do not operate appliance with the glass front removed, cracked or broken.
- ◆ Plated surfaces must be cleaned with glass cleaner and a clean soft cloth before firing the first time or fingerprints will remain permanently. **NEVER** use brass polish to clean plated surfaces, this will remove the plating!!!
- ◆ When opening the lower door on the face while the appliance is burning, pull at the far left or far right vent openings, because the door is hot during operation.
- ◆ LHP, its employees, or any of its representatives assume no responsibility for any damages caused by an inoperable, inadequate, or unsafe condition as a result of any improper operation, service or installation procedures, whether direct or indirect.
- ◆ Due to high temperatures, the appliance should be located out of traffic and away from furniture and draperies.
- ◆ En raison des températures élevées, l'appareil devrait être installé dans un endroit où il y a peu de circulation et loin du mobilier et des tentures.
- ◆ Provide adequate clearances around air openings and adequate accessibility clearance for service and proper operation. Never obstruct the front openings of the appliance.
- ◆ These appliances are designed to operate on natural or propane gas only. The use of other fuels or combination of fuels will degrade the performance of this system and may be dangerous.
- ◆ These appliances are designed as supplemental heaters. Therefore, it is advisable to have an alternate primary heat source when installed in a dwelling.
- ◆ These appliances must not be connected to a chimney or flue serving a separate solid fuel burning appliance.
- ◆ These appliances are vented gas appliances. Do not burn wood or other material in these appliances.
- ◆ This appliance is only for use with the type of gas indicated on rating plate. This appliance is not convertible for use with other gases, unless a certified kit is used.
- ◆ Cet appareil doit être utilisé uniquement avec les types de gaz indiqués sur la plaque signalétique. Ne pas l'utiliser avec d'autres gaz sauf si un kit de conversion certifié est installé.
- ◆ Hot while in operation. Do not touch. Severe Burns may result. Keep children, clothing furniture, gasoline and other liquids having flammable vapors away.
- ◆ L'appareil est chaud lorsqu'il fonctionne. Ne pas toucher l'appareil. Risque de brûlures graves. Surveiller les enfants. Garder les vêtements, les meubles, l'essence ou autres liquides produisant des vapeurs inflammables loin de l'appareil.
- ◆ This appliance may be installed in an aftermarket, permanently located, manufactured home (USA only) or mobile home, where not prohibited by local codes.
- ◆ Cet appareil peut être installé dans une maison préfabriquée (mobile) déjà installée à demeure si les règlements locaux le permettent.
- ◆ Ensure clearances are in accordance with local installation codes and the requirements of the gas supplier.
- ◆ Dégagement conforme aux codes d'installation locaux et aux exigences du fournisseur de gaz.
- ◆ Installation and repair should be done by a qualified service person. The appliance should be inspected before use and at least annually by a professional service person. More frequent cleaning may be required due to excessive lint from carpeting, bedding material, etcetera. It is imperative that control compartments, burners and circulating air passageways of the appliance be kept clean.
- ◆ L'installation et la réparation devrait être confiées à un technicien qualifié. L'appareil devrait faire l'objet d'une inspection par un technicien professionnel avant d'être utilisé et au moins une fois l'an par la suite. Des nettoyages plus fréquents peuvent être nécessaires si les tapis, la literie, et cetera produisent une quantité importante de poussière. Il est essentiel que les compartiments abritant les commandes, les brûleurs et les conduits de circulation d'air de l'appareil soient tenus propres.
- ◆ Do not use these appliances if any part has been under water. Immediately call a qualified, professional service technician to inspect the appliance and to replace any parts of the control system and any gas control which have been under water.
- ◆ Ne pas utiliser cet appareil s'il a été plongé, même partiellement, dans l'eau. Appeler un technicien qualifié pour inspecter l'appareil et remplacer toute partie du système de commande et toute commande qui a été plongée dans l'eau.
- ◆ Only trim kit(s) supplied by the manufacturer shall be used in the installation of this appliance.
- ◆ Seules les trousse de garniture fournies par le fabricant doivent être utilisées pour l'installation de cet appareil.
- ◆ **INSTALLER: THESE INSTRUCTIONS ARE TO REMAIN WITH THE HOME OWNER!**

## HOMEOWNER'S INSTRUCTIONS - ATTACHING SAFETY IN OPERATION WARNINGS

### ATTACHING SAFETY IN OPERATION WARNINGS

Your appliance has been furnished with safety instruction labels that are to be affixed to the operation and control points of the appliance. A safety instruction label should be affixed next to the burner control switch where the appliance is turned on and off (*See Figure A*) and the remote control handheld transmitter (*See Figure B*). The warnings should already have been put in place when the appliance initial set-up was completed. If they are not affixed at these spots, locate the multi-lingual adhesive labels provided with these instructions and proceed as follows:

1. Locate the control switch on the control panel of your appliance (verify the switch operates the appliance by turning it on and off). Clean the surface on the control panel thoroughly to remove any dust and oils. Affix the label next to the burner control switch that controls the appliance (*Figure A*). Choose the language primarily spoken in the home.
2. Locate the remote control transmitter and clean it thoroughly to remove any dust and oils. Affix the label to the surface of handheld transmitter (*Figure B*). Choose the language primarily spoken in the home.
3. If you are unable to locate the labels, please call Lennox Hearth Products or your nearest Lennox Hearth Products dealer to receive additional safety instruction labels free of charge.

Cat. No. H8024 Replacement Label Kit

**LENNOX HEARTH PRODUCTS**  
1-800-9-LENNOX

*Note: English is red text on clear label. French and Spanish are white text on black label.*

### SAFETY LABEL DIAGRAMS



### APPOSITION DES MISES EN GARDE RELATIVES À LA SÉCURITÉ D'UTILISATION

Votre appareil a été livré avec des étiquettes de sécurité qui doivent être collées à côté des dispositifs de contrôle du brûleur. Une étiquette de sécurité devrait être collée sur la plaque du récepteur contrôlant l'allumage de l'appareil (*voir Figure A*) et sur le boîtier de la télécommande (*Figure B*). Les mises en garde auraient dû être collées au moment de l'installation initiale de l'appareil. Si ce n'est pas le cas, prenez les étiquettes adhésives multilingues fournies avec ces instructions et procédez comme suit :

1. Repérez le contrôleur sur le panneau de contrôle de votre appareil (vérifiez que l'interrupteur contrôle le fonctionnement de l'appareil en le faisant basculer de Marche à Arrêt, et vice-versa). Nettoyez soigneusement la surface sur le panneau de contrôle pour éliminer la poussière et les traces de graisse ou d'huile. Collez l'étiquette à côté du bouton de contrôle du brûleur qui contrôle l'appareil (*Figure A*). Choisissez la langue qui est principalement parlée dans la résidence du propriétaire.
2. Repérez la télécommande et nettoyez-la soigneusement pour éliminer la poussière et les traces de graisse ou d'huile. Collez l'étiquette sur le boîtier de la télécommande (*Figure B*). Choisissez la langue qui est principalement parlée dans la résidence du propriétaire.
3. Si vous ne trouvez pas les étiquettes, veuillez appeler Lennox Hearth Products ou votre distributeur Lennox Hearth Products local pour recevoir gratuitement des étiquettes supplémentaires.

Étiquettes de remplacement, n° cat. H8024

**LENNOX HEARTH PRODUCTS**  
1-800-9-LENNOX

*Remarque : Le texte anglais est rouge sur un support transparent. Le texte français et espagnol est blanc sur un support noir.*

### DIAGRAMMES DES ÉTIQUETTES DE SÉCURITÉ



### COLOCACIÓN DE ADVERTENCIAS DE SEGURIDAD EN OPERACIÓN

Su artefacto incluye etiquetas de instrucciones de seguridad que deben colocarse en los puntos de operación y control del artefacto. Se debe colocar una etiqueta de instrucciones de seguridad adyacente al interruptor de control del quemador donde se enciende y se apaga el artefacto (*ver la Figura A*) y en el transmisor de control remoto (*Figura B*). Las advertencias ya deben haberse colocado cuando se completó la instalación inicial del artefacto. Si no están colocadas en estos lugares, encuentre las etiquetas adhesivas multilingües proporcionadas con estas instrucciones y prosiga de la siguiente manera:

1. Identifique el interruptor de control en el panel de control del artefacto (verifique que el interruptor opera el artefacto encendiéndolo y apagándolo). Limpie bien la superficie del panel de control para quitar el polvo y aceite. Pegue la etiqueta adyacente al interruptor de control del quemador que controla el artefacto (*Figura A*). Seleccione el idioma que más se habla en la casa.
2. Identifique el transmisor de control remoto y límpielo bien para quitar el polvo y aceite. Pegue la etiqueta en la superficie del transmisor (*Figura B*). Seleccione el idioma que más se habla en la casa.
3. Si no puede encontrar las etiquetas, sírvase llamar a Lennox Hearth Products o al distribuidor de Lennox Hearth Products más cercano para recibir etiquetas de instrucciones de seguridad adicionales gratuitas.

Juego de etiquetas de repuesto - N° de cat. H8024

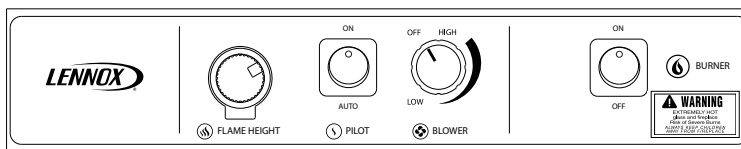
**LENNOX HEARTH PRODUCTS**  
1-800-9-LENNOX

*Nota: La etiqueta en inglés es transparente con texto rojo. Las etiquetas en francés y español son negras con texto blanco.*

### DIAGRAMAS DE ETIQUETAS DE SEGURIDAD



*Figure A*



*Figure B*



*Illustrations are for example only. Your accessories may be different.  
Les illustrations sont par exemple uniquement. Vos accessoires peuvent être différents.  
Las ilustraciones son sólo ejemplos. Tu accesorios pueden ser diferentes.*

## ORIFICE SIZE/ALTITUDE ADJUSTMENT

For altitudes above 2,000 feet (In Canada 4,500 FT/1370 M), the orifice should be de-rated by 4% for every 1,000 feet to maintain the proper ratio of gas to air. Improper orifice sizing may result in damage and unsafe conditions. Changing the orifice should only be done by a qualified service technician. Contact your Lennox Hearth Products dealer for proper orifice sizes.

## SMOKE DETECTORS

Since there are always several potential sources of fire in any home, we recommend installing smoke detectors. If possible, install the smoke detector in a hallway adjacent to the room (to reduce the possibility of occasional false activation from the heat produced by the appliance). If your local code requires a smoke detector be installed within the same room, you must follow the requirements of your local code. Check with your local building department for requirements in your area.

## THE FIREPLACE INSERT

- Must conform with all local, state and national installation codes. In the absence of local codes, the installation must conform with National Fuel Gas Code ANSI Z223.1 - latest edition, also known as NFPA 54 (In Canada, the current CAN/CSA B149.1 installation code). Refer to the National Fuel Gas Code and local zoning and code authorities for details on installation requirements.
- Manufactured home installations (USA only) must conform with the Manufactured Home Construction and Safety Standard, Title 24 CFR, Part 3280, or, when such a standard is not applicable, the Standard for Manufactured Home Installations, ANSI/NCSCS A225.1, or Standard for Gas Equipped Recreational Vehicles and Mobile Housing, CSA Z240.4.
- Must be vented directly to the outside in accordance with the latest edition of the National Fuel Gas Code and must never be attached to a chimney serving a separate solid fuel burning appliance.
- Has been certified for use with either natural gas or propane.
- Is NOT for use with solid fuels.
- Is approved for sitting rooms and/or bedrooms.
- This appliance is suitable for installation into masonry or factory built fireplaces.

### Fireplace Requirements

These heaters are designed to be installed into an existing masonry fireplace (built to UBC 37 or ULC S628 standards) or factory built solid fuel, wood burning fireplace (listed to UL 127 or ULC S610) only. All exhaust gases must be vented outside the structure. Combustion air is drawn from outside the structure. When installing in a factory built fireplace, the fireplace grate must be removed and the damper must be removed or secured open.

**IMPORTANT:** When installing these appliances into a factory built fireplace or heat-form, the air flow within and around the fireplace shall not be altered by the installation of the insert (i.e. **DO NOT BLOCK** louvers or cooling air inlet or outlet ports, circulating air chambers in a steel fireplace liner or metal heat circulator).

## CAUTIONS

- Trim panels or surrounds must not seal ventilation openings in the existing fireplace that the appliance is installed in.
- The fireplace in which this gas insert is to be installed must be thoroughly cleaned if it has been used to burn wood or synthetic logs. Have the chimney and all inside surfaces of the fireplace brushed and vacuumed so that no soot, embers, or loose combustion deposits can be drawn into the heat circulation blower and blown into the living area.
- If any portion of the chimney system shows signs of structural or mechanical weaknesses, such as: cracks, leaky joints, corroded or warped surfaces, the faulty portion must be repaired or replaced prior to installing this appliance.
- The factory built firebox must accept the insert without modification other than removing bolted or screwed together pieces such as baffles / smoke shelf / deflectors, ash lips, glass door, screen or door tracks, log grates, refractory or masonry lining and damper assemblies. Any fireplace component, which is removed, must be retained so they can be reinstalled to restore the fireplace to its original operating condition. The removal of any part must not alter the integrity of the outer shell of the pre-engineered fireplace cabinet in any way. Any parts removed must be replaceable. If any components are removed from (or altered) from the existing fireplace, a Warning Label (see below) must be affixed inside the fireplace firebox, so that it shall be visible upon removal of the fireplace insert. *Note: RTV high temperature silicone is an approved adhesive to affix the label.*

## WARNING

THIS FIREPLACE HAS BEEN ALTERED TO ACCOMMODATE A FIREPLACE INSERT AND SHOULD BE INSPECTED BY A QUALIFIED PERSON PRIOR TO RE-USE AS A CONVENTIONAL FIREPLACE.

Figure 1 - Fireplace Warning Label

## CODES AND APPROVALS

### Certification

Gas appliances must be tested and certified by a nationally recognized testing and certification laboratory to ANSI (American National Standard Institute) gas appliance safety standards.

This appliance has been tested and certified by Intertek Testing Services, Portland, OR to ANSI Z21.88/CSA 2.33 Standard for Vented Gas Fireplace Heater and CGA 2.17-M91 and UL 307B Gas Burning Heating Appliances for Manufactured (Mobile) Homes in both USA and Canada.

This appliance has met all necessary ANSI Standards and is fully certified for installation in any community. If there are any questions or if you need further substantiation contact your Lennox Hearth Products dealer. If you have further questions, please contact Lennox Hearth Products.

Check all local building and safety codes before installation. The installation instructions and appropriate code requirements must be followed exactly and without compromise. In the absence of local codes the following standards and codes must be followed.

The Installation must conform with local codes or, in the absence of local codes, with the *National Fuel Gas Code, ANSI Z223.1/NFPA 54- latest edition, or the Natural Gas and Propane Installation Code, CSA B149.1- latest edition.*

The appliance, when installed, must be electrically grounded and wired in accordance with local codes or, in the absence of local codes, with the *National Electrical Code, ANSI/NFPA 70 - latest edition, or the Canadian Electrical Code, CSA C22.1 - latest edition.*

## COMMONWEALTH OF MASSACHUSETTS REQUIREMENTS

### (Massachusetts Approval #G3-1104-102)

These appliances are approved for installation in the US state of Massachusetts if the following additional requirements are met:

- Install this appliance in accordance with Massachusetts Rules and Regulations 248 C.M.R. Sec. 5.08 2(a) through 2(e).
- Installation and repair must be done by a plumber or gas fitter licensed in the Commonwealth of Massachusetts.
- The flexible gas line connector used shall not exceed 36 inches (92 centimeters) in length.
- The individual manual shut-off must be a T-handle type valve.

### Massachusetts Horizontal Vent Requirements

In the Commonwealth of Massachusetts, horizontal terminations installed less than seven (7) feet above the finished grade must comply with the following additional requirements:

- A hard wired carbon monoxide detector with an alarm and battery back-up must be installed on the floor level where the gas fireplace is installed. The carbon monoxide detector must comply with NFPA 720, be ANSI/UL 2034 listed and be ISA certified.
- A metal or plastic identification plate must be permanently mounted to the exterior of the building at a minimum height of eight (8) feet above grade and be directly in line with the horizontal termination. The sign must read, in print size no less than one-half (1/2) inch in size, **GAS VENT DIRECTLY BELOW. KEEP CLEAR OF ALL OBSTRUCTIONS.**

## NEW YORK CITY, NEW YORK (MEA)

Installation of these appliances are approved for installation in New York City in the US state of New York (MEA#: 138-07-E).

## PRE-INSTALLATION

### Features

#### Installation Options

Manufactured (Mobile) Home  
Natural Gas Or Propane (LP)  
Bedrooms  
Remote Control

### Electrical

The standard blower motor requires 120 Volts AC for operation. The fireplace is not dependent on the blower to operate. **WARNING - Electrical Grounding Instructions - This appliance is equipped with a three-prong (grounding) plug for your protection against shock hazard and should be plugged directly into a properly grounded three-prong receptacle. Do not cut or remove the grounding prong from this plug.**

### Electronic Valve

This appliance is equipped with an electronic valve and electronic pilot ignition system (which can be switched from Intermittent to standing pilot mode - see **Page 20**). External electrical 120 Volt power is required to operate the blower system of this appliance and recommended to operate the burner system. This appliance is equipped with a battery backup system in case of a power outage (see **Battery Backup** on **Page 17** for more information).

### Fuel

This appliance comes from the factory equipped to burn natural gas at a specified elevation. The appliance can be converted to burn LP (liquid propane) by installing a conversion kit. Only Lennox Hearth Products conversion kits can be used to convert from NG to LP or LP to NG. Contact your Lennox Hearth Products dealer for details.

## Packaging List

### Insert Body Packaging List

- 1 Insert Body with Burner Cassette
- 1 Log Set
- 1 Bag of Embers
- 1 Power Cord
- 1 Fasteners: 6 slotted 1/4" truss screws  
6 speed nuts  
9 spring clips  
3 plastic adhesive wire restraints
- 1 Installation and Operation Manual

### Decorative Faces - One Required

- |             |                   |
|-------------|-------------------|
| Traditional | Arch Face         |
| Foundry™    | Screen Face       |
| Cast pillar | Contemporary Face |

### Surround Kits - One Required

- Traditional 1-pc. (41"W x 29"H)
- Traditional 3-pc. (41"W x 29"H, 48"W x 29"H, 41"W x 33"H or 48"W x 33"H)
- Cast Iron (45-1/2"W x 30"H-Cast Pillar face only) \*

\* See detailed dimensions on Page 33.

### Surround Kit Contents

- 1 Top Surround
- 2 Side Surrounds
- 3 Black Extruded Trim Pieces
- 2 Elbowed Trim Fasteners

### Firebox Liner Kits - One Required

- Tan Brick
- Architectural Stone
- Red Brick
- Zen Garden

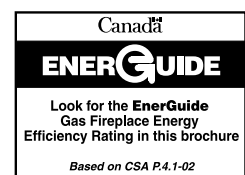
RATINGS	RDV40 IPI and RDV40 TCC		RDV33 IPI and RDV33 TCC	
	NATURAL GAS	LP GAS	NATURAL GAS	LP GAS
<b>Max/Min Input BTUh 0-2,000 Feet (0-610 M) ❶</b>	<b>40,000/28,000</b>	<b>37,500/26,000</b>	<b>33,000/24,000</b>	<b>33,000/24,000</b>
<b>Manifold Pressure (IN. WC)</b>	<b>3.5</b>	<b>10.0</b>	<b>3.5</b>	<b>10.0</b>
<b>Min. Inlet Pressure (IN. WC)</b>	<b>5.0</b>	<b>10.5</b>	<b>5.0</b>	<b>10.5</b>
<b>Maximum heat output BTUs/hour-steady state (depending on vent configuration) ❷</b>	<b>83%</b>	<b>83%</b>	<b>83%</b>	<b>83%</b>
<b>P4 Efficiency ❸</b>	<b>67.17%</b>	<b>69.07%</b>	<b>65.55%</b>	<b>67.80%</b>
<b>Orifice (DMS) 0-2,000 Feet (0-610 M) ❶</b>	<b>1/8"</b>	<b>#49</b>	<b>#36</b>	<b>#51</b>

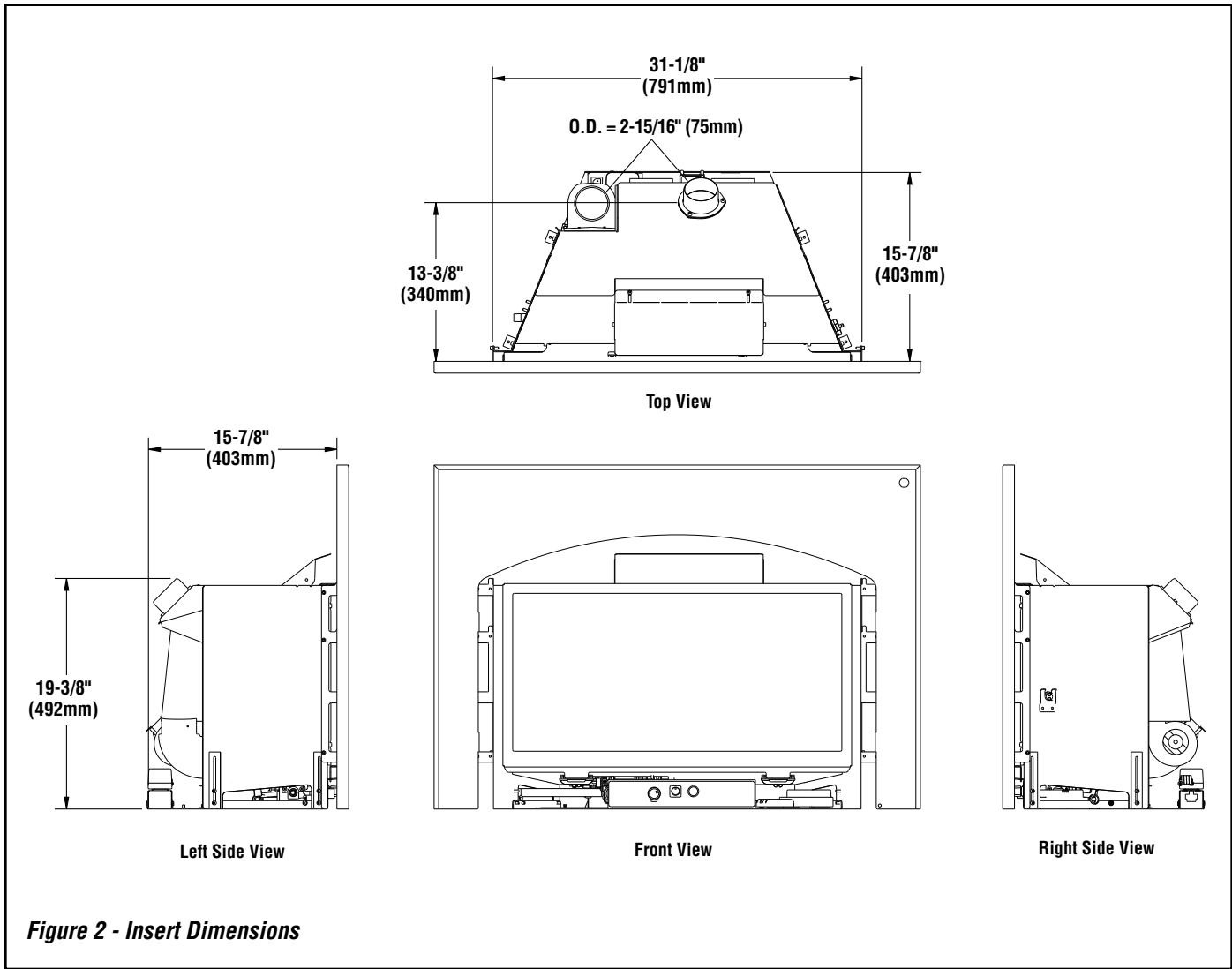
❶ Unit factory equipped for 0-2000 FT/0-610 M, In Canada 0-4500 FT/0-1370 M

❷ The Steady State Efficiency numbers based on maximum vent configuration.

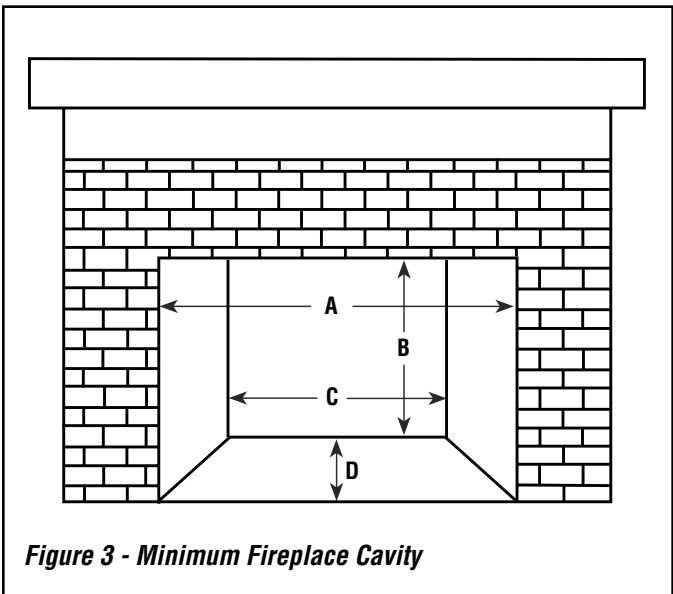
❸ Tested to CSA P.4.1-02 "Testing Method for Measuring Annual Fireplace Efficiency.

Electrical Rating: 120 VAC, 60 HZ, Less Than 2 Amps





Minimum Fireplace Opening	
A	31-1/2" (800mm) Front Opening Width
B	19-1/2" (495mm) Height
C	19" (483mm) Rear Width
D	16" (406mm) Fireplace Depth



## CLEARANCES TO COMBUSTIBLES

**IMPORTANT:** If unit is converted to an RDV33 IPI/TCC from an RDV40 IPI/TCC, the clearances to combustibles can be reduced as shown on this page.

**WARNING:** If this unit is ever converted back to an RDV40 IPI/TCC, ensure that the clearances are correct for this model.

### Minimum Clearances to Combustibles

Minimum clearances include any projections such as shelves, window sills, mantels, spacers/standoffs or surfaces to combustible construction etc. above the appliance. Paint or lacquer used to finish the mantel must be heat resistant in order to avoid discoloration.

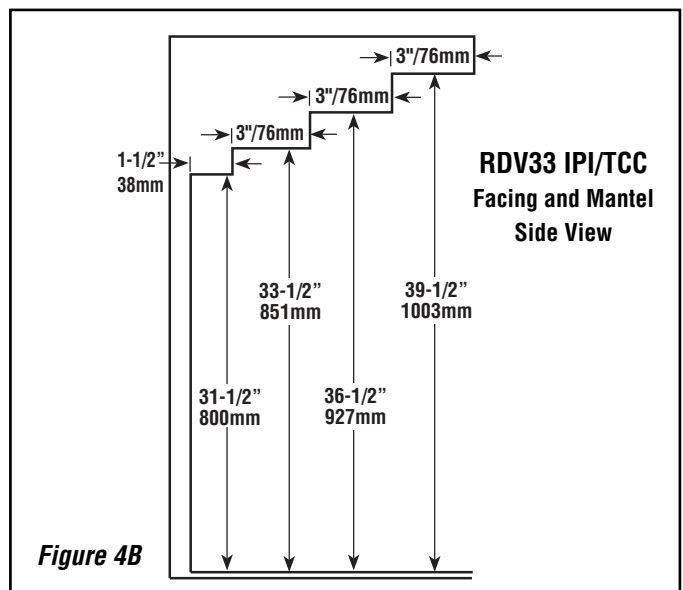
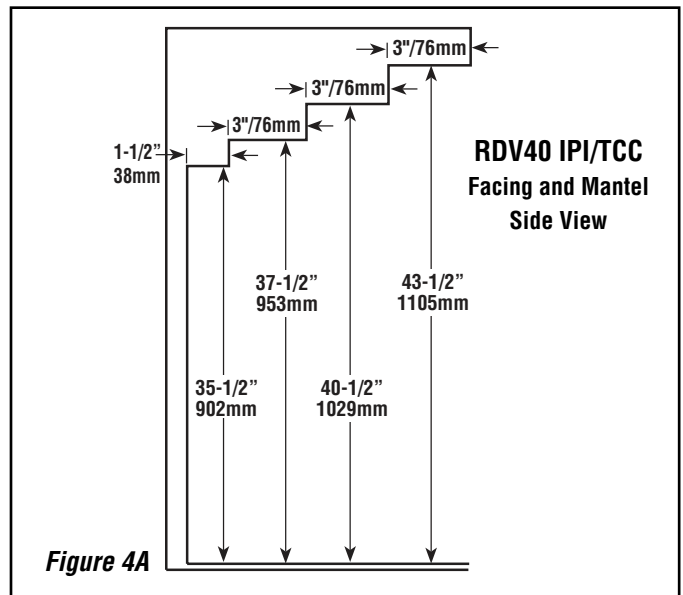
The letters in **Figure 5** (A through E) show minimum clearances required from the appliance to combustibles and the minimum projection of the hearth extension.

### Insert Leveling

At each front and rear corner of the insert is an adjustable leg provided to level the insert should the hearth of the fireplace be uneven. To adjust the legs, loosen the two 5/32" allen head screws, move the leg to the desired height and then tighten the screws. Repeat these steps for each adjusting leg.

### Facing and Mantel Clearances

Please note that the RDV33 IPI/TCC mantel clearances are 4" less than the RDV40 IPI/TCC mantel clearances as shown in **Figure 4A** - RDV40 IPI/TCC and **Figure 4B** - RDV33 IPI/TCC.



MINIMUM FIREPLACE SIZES REQUIRED	RDV40 IPI/TCC
Front Opening Width .....	31.50" (800mm)
Height.....	19.50" (495mm)
Rear Width .....	19.00" (483mm)
Depth .....	16.00" (406mm)

MINIMUM CLEARANCES TO COMBUSTIBLES	RDV40 IPI/TCC
A = Top Facing to Bottom of Appliance .....	35.5" (902mm)
B = Side Facing or Side Wall to Center of Glass .....	25.5" (648mm)
C = 10.5" (267mm) Mantel to Bottom of Appliance.	43" (1092mm)

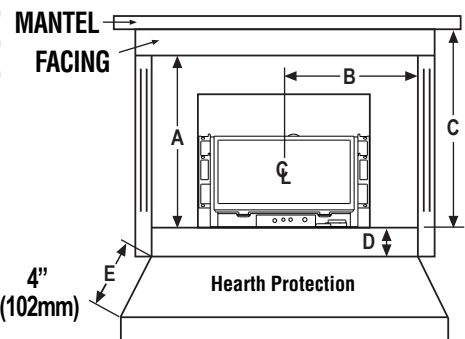
### HEARTH PROTECTION

D = Vertical Distance from base of appliance to Hearth Extension .....	0"	2"	4"
	(0mm)	(51mm)	(102mm)
E = Minimum Horizontal Distance from Front of Appliance.....	14"	10"	0"
	(356mm)	(254mm)	(0mm)

RDV33 IPI/TCC
31.50" (800mm)
19.50" (495mm)
19.00" (483mm)
16.00" (406mm)
31.5" (800mm)
25.5" (648mm)
39" (991mm)

0"	2"	4"
(0mm)	(51mm)	(102mm)
13"	10"	0"
(330mm)	(254mm)	(0mm)

### MINIMUM CLEARANCES



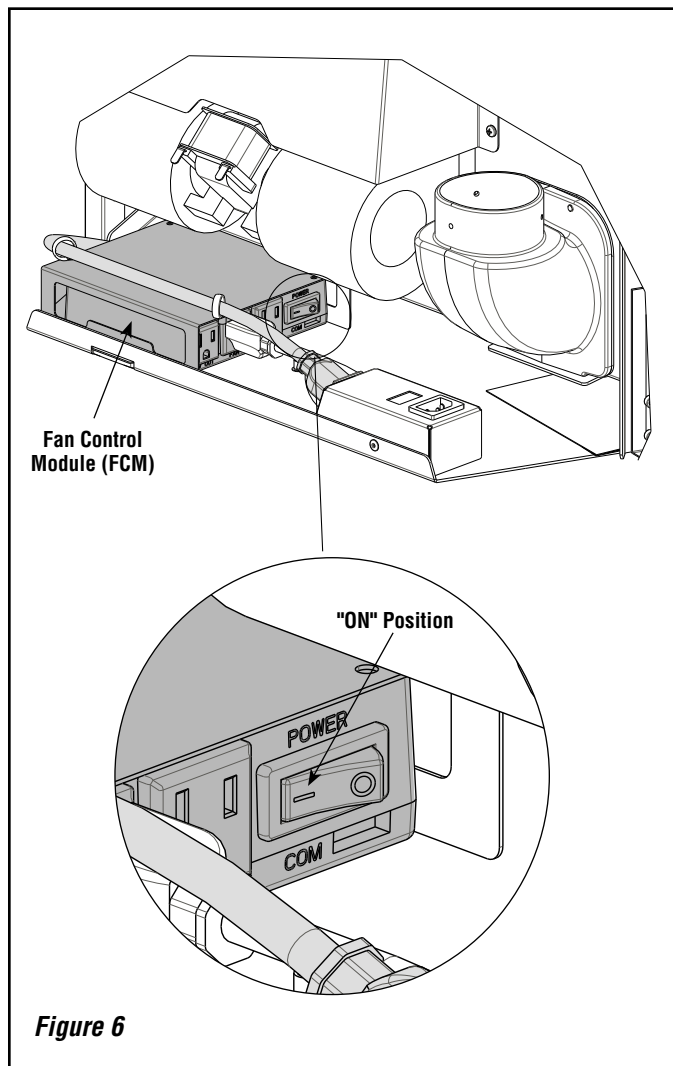
**Note:** Hearth protection to be min. 3/8" (10mm) thick non-combustible or equivalent, with a k factor of .84.

**Figure 5 - Clearances**

## FAN CONTROL MODULE SWITCH

### RDV33/40 TCC Models Only

Before installation, verify the power switch on the Fan Control Module is in the ON position (as shown in **Figure 6**).



**Figure 6**

## INSTALLATION

### Venting Installation

Your Lennox Hearth Products appliance must be vented to the outside in accordance with the current edition of the National Fuel Gas Code ANSI-Z223.1 (In Canada, the current CAN/CSA B149.1 installation code). The insert must not be connected to a chimney flue serving a separate solid fuel burning appliance.

This appliance requires a 3" diameter listed flex liner. The vent should terminate with a listed direct-vent termination cap. The chimney should be sealed around the cap to prevent air and rain from entering the chimney. Adhere to the vent manufacturer's instructions for installation and vent termination. These appliances are approved for use with the following vent kits.

#### Amerivent -

Flex Liner 3" X 35' - #3AFL-35

Adaptor w/ Flashing - #4DCAT33

Termination Cap - #4DVC

#### Selkirk -

Flex Liner 3" X 35' - #AF35-03

Flex Liner 3" X 25' - #AF25-03

Flex Liner 3" X 15' - #AF15-03

Adaptor w/ Flashing - #4DT-CTB

Termination Cap - #4DT-VT

#### Simpson Dura Vent -

Flex Liner 3" X 35' - #3DFA-35

Adaptor w/ Flashing - #46DVA-GK

Termination Cap - #46DVA-VCH With #460 DVA-VWG

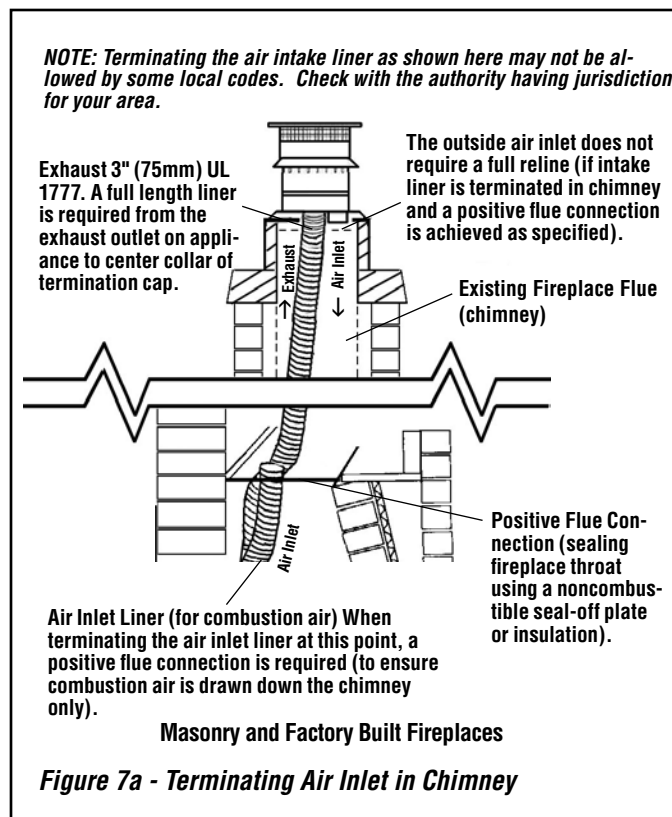
Termination Cap - #460DVA-VG

Co-Linear Kit w/ 3" X 35' Flex Liner (Intake and Exhaust), Adaptor, Flashing and Termination Cap - #46DVA-CL33

## Vertical Venting

The vent pipes must be connected to the proper collars on the unit and the exhaust vent pipe must be connected to the termination cap or the unit will not operate.

The combustion air intake pipe can be connected to the termination cap (see **Figure 7b**) or it can terminate inside the chimney (see **Figure 7a**). If combustion air intake pipe is terminated inside the chimney and not connected to the actual termination cap the bottom opening of the chimney (chimney throat) must be sealed around the vent pipes. Use a non combustible seal-off plate (i.e. 22 gage sheet steel) or unfaced fiberglass insulation (8 lb per square foot density minimum) to seal around the vent pipes. Whichever "seal off" method is used must effectively seal the area to prevent room air passage to the chimney of the fireplace. The insulation may give off an odor during the first hour of operation.



**Note:** The minimum vertical rise (exhaust vent) is 10 feet (3.1 M) and the maximum vertical rise is 35 feet (10.7 M). These dimensions are measured from the starting collars of the unit to the end of the vent pipe.

The fireplace and fireplace chimney must be clean and in good working order and constructed of non-combustible materials. Inspect chimney cleanouts for proper fit and seal.

The existing fireplace chimneys may take various contours which the flexible liners will accommodate. However, keep the flexible liner as STRAIGHT as possible, avoid unnecessary bending.

### Liner Requirements:

Use 3" (76 mm) diameter listed gas vent liner (UL1777 ONLY) for the EXHAUST

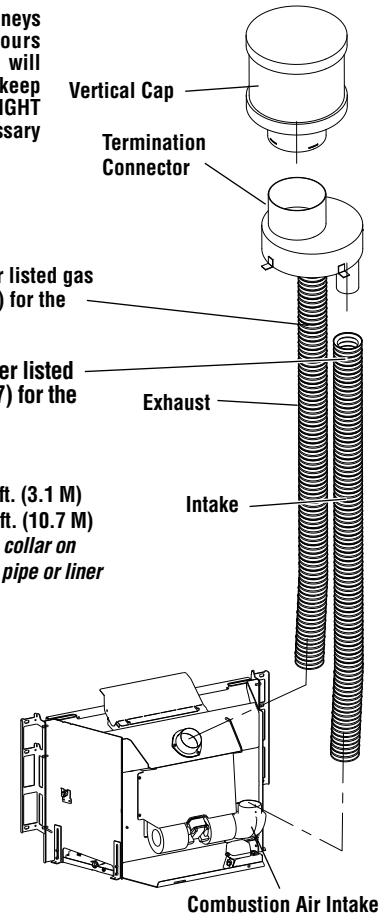
Use 3" (76 mm) diameter listed liner (UL 181 or UL1777) for the AIR INTAKE.

Vertical Height Min. = 10 ft. (3.1 M)

Vertical height Max. = 35 ft. (10.7 M)

Note: Measured from flue collar on unit to the end of the vent pipe or liner

The flexible vent pipe must NOT be allowed to sag behind insert or in fireplace flue.



**Figure 7b**

Make sure that both liners will pass through existing damper area. Remove or lock damper to allow the passage of the flexible liners. If the damper will not allow the passage of both liners, DO NOT PROCEED FURTHER. (If fireplace is masonry) Consult a local mason for removal of the damper without risk of structural damage or leakage (if the fireplace is factory built) The appliance may NOT be installed into the fireplace.

## WARNING

**Direct-Vent Fireplace Insert Vent Requirements - Use liner listed to UL181 (Factory-made Air Ducts And Air Connectors) or UL1777 (Chimney Liners) for the AIR INTAKE. Use liner listed to UL1777 ONLY for the EXHAUST.**

**Do not substitute the heat-rated flex liner (UL1777) for the exhaust with any other type liner or a fire may result causing property damage, personal injury or loss of life.**

## Zero Clearance Fireplace Installation

This appliance may be installed in a masonry or factory built/zero clearance (ZC) fireplace. When installing in a ZC fireplace, the ZC grate must be removed and the ZC damper must be removed or secured open. The ZC doors, screen, refractory or masonry lining, baffles and smoke shelf may be removed if necessary to install the gas insert. However, do not cut or alter the fireplace components. The removal of any parts to facilitate installation must not alter the integrity of the inner or outer shells of the fireplace cabinet. Any parts removed must be replaceable if the insert is taken out of the fireplace or the fireplace clearly marked with a paint stick that "This fireplace has been altered and is no longer safe to operate."

This appliance is designed to fit into a ZC fireplace with a minimum firebox height of 19-1/2" (495mm).

If the factory-built fireplace has no gas access hole(s) provided, an access hole of 1-1/2" (37.5 mm) or less may be drilled through the lower sides or bottom of the firebox in a proper workmanship like manner. This access hole must be plugged with a non-combustible insulation after the gas supply line has been installed.

Si le foyer préfabriqué ne comporte pas d'orifices d'amenée du gaz, un orifice d'au plus 37,5 mm (1,5 po) peut être pratiqué, selon les règles de l'art, dans la partie inférieure des parois ou au fond de la chambre de combustion. Cet orifice doit être obturé au moyen d'isolant incombustible une fois la conduite de gaz en place.

*The installer must mechanically attach the marking supplied with the gas fireplace insert to the inside of the firebox of the fireplace into which the gas fireplace insert is installed. See Figure 1 on Page 6.*

## Conversion from Standard 40,000 BTU Natural Gas To Optional 33,000 BTU Natural Gas Input

To convert input from 40,000 BTU's to 33,000 BTU's. (Assuming the front door is already removed)

1. Remove the log rack (Use a 5/32" allen wrench) by removing two screws on the front of the log rack and then pulling the log rack out the front of the firebox.
2. Remove the burner by sliding the burner to the right off the main burner orifice and out of the air shutter tube. The burner can now be pulled out of the firebox and carefully placed aside.
3. Remove the main burner orifice (1/2" wrench) by turning the wrench counterclockwise to loosen and remove.
4. Install new burner orifice #H5924 by placing the orifice in the bulkhead and turning clockwise. Using a wrench, tighten the orifice until snug. (Pipe dope or other approved gas line sealant will need to be applied to the orifice before it is inserted into the bulkhead)
5. Reinstall burner by completing Step 3 in reverse.
6. Reinstall log rack by completing Step 2 in reverse.
7. The foil sticker supplied, stating RDV33, will need to be affixed below the model name on the serial number label (located in the control compartment).

## Firebox Panel Kit and Log Set Installation

If logs are not installed according to the log installation instructions, flame impingement and improper combustion could occur and result in soot and/or excessive production of carbon monoxide (CO), a colorless, odorless, toxic gas.

The size and position of the log set is critical to achieve a safe, reliable and attractive flame pattern. Any attempt to use a different log set in the fireplace will void the warranty and will result in incomplete combustion, sooting and poor flame quality.

1. Remove the log rack (2 screws) and install the rear log on the retainer. See **Figures 8 and 9**.
2. Place the rear firebox panel on the brackets and reinstall the log rack with the rear log. **IMPORTANT!!! SCREWS PASS THROUGH THE LOG RACK AND THE BURNER PAN.**
3. Install the side firebox panels by sliding them into place. See **Figure 10**.

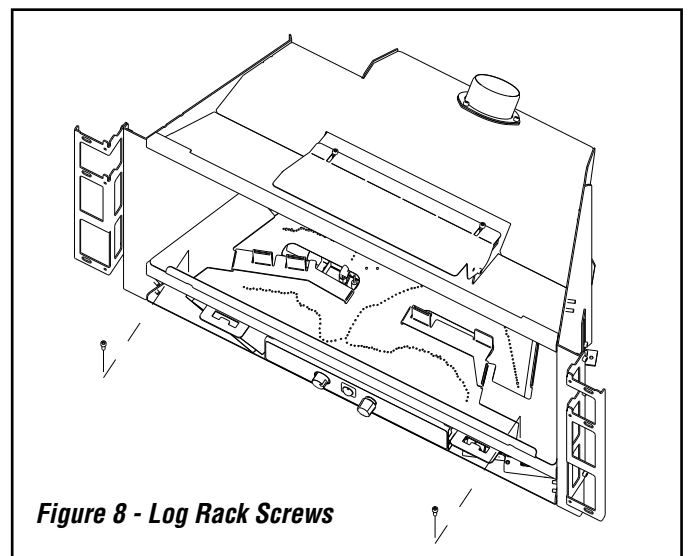


Figure 8 - Log Rack Screws

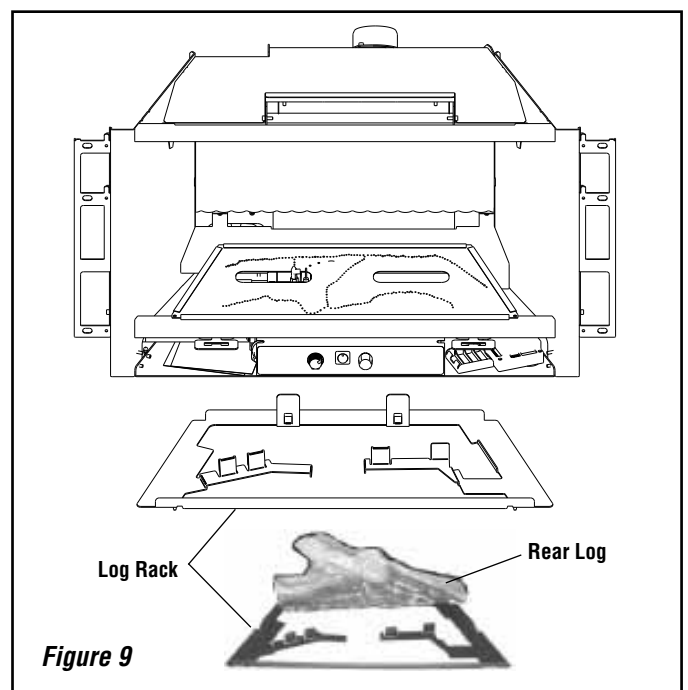
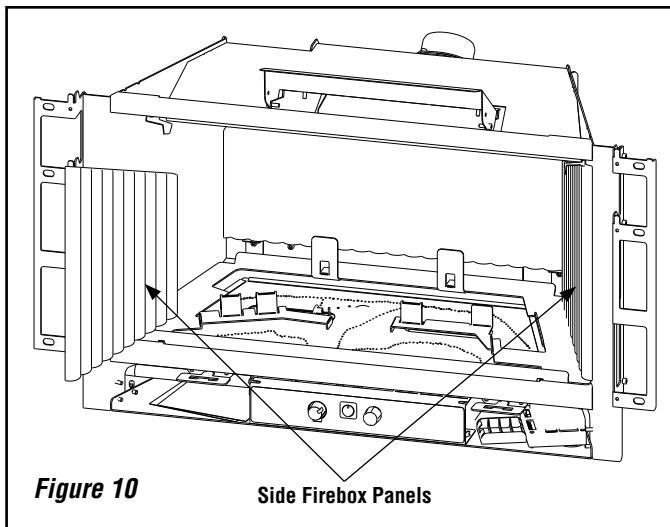
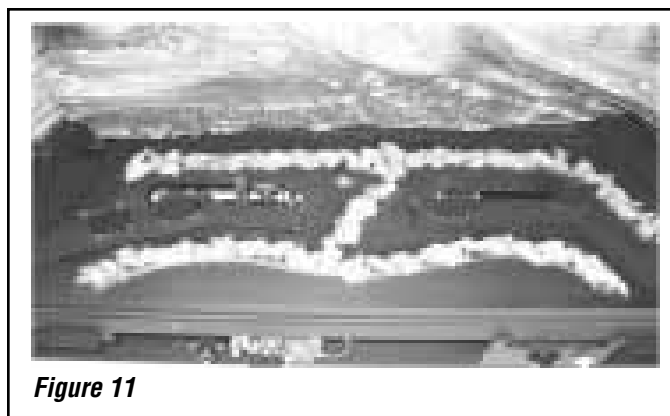


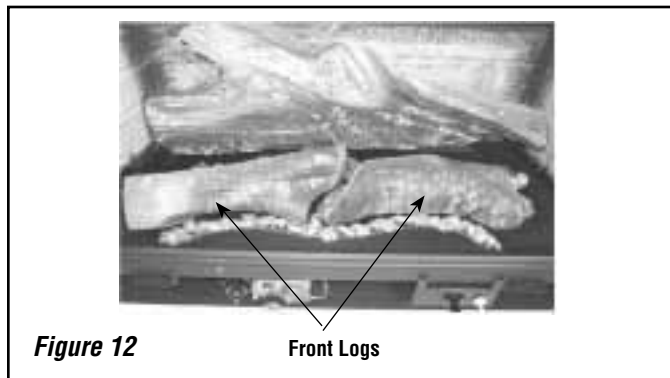
Figure 9



4. Install a light layer of glowing embers (rockwool) directly over the ports.
  - A light layer will give a more constant rear flame.
  - A heavy layer will give more glow, but will need to be adjusted after light up.



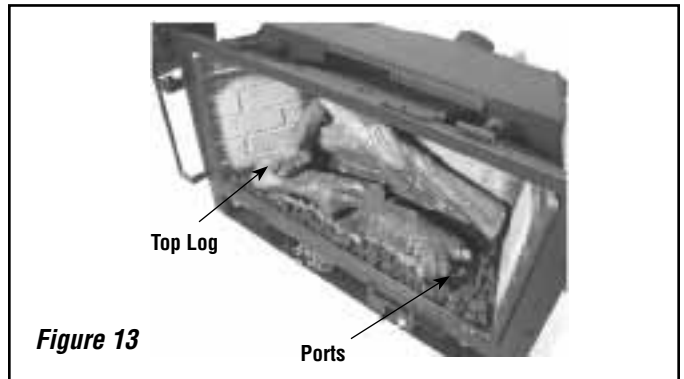
5. Install front logs on retainer slots.



6. Place volcanic stones around the perimeter of the glowing embers (rockwool).
 

**IMPORTANT!!! Do not cover the ports with volcanic stone.**

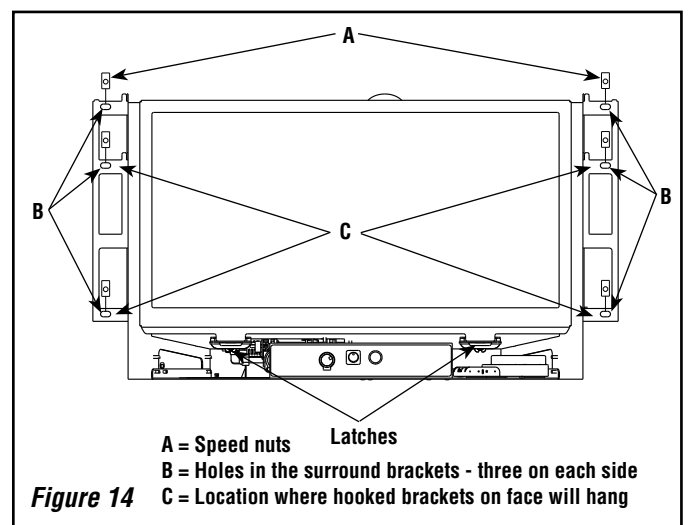
7. Place top log on pin.



### Surround Installation

The fireplace insert surround panels are made of heavy gage steel for durability and, if desired, for the ease of making an inside fit in the fireplace. See **Packaging List** for available sizes.

1. Remove the speed nuts (*A in Figure 14*) from the parts bag and install (with the flat surface forward) on the six holes in the surround brackets - three on each side of the insert (*B in Figure 14*). A flat bladed screwdriver may help in installing the nuts.
2. Install all surround panels and trim with the appliance positioned in the fireplace, but a few inches in front of its final location.
3. If an Arch face is to be installed on the appliance, the sight obstructor that comes with the face must be installed prior to installing the surround panels. See the instructions included with the face for proper sight obstructor installation.
4. Install the side surround panels by lining up the holes in the tabs on the side surround panels in front of the holes on the surround brackets. Next insert two slotted 1/4" truss screws for each side surround panel and secure loosely.
5. Fasten the top surround panel with the remaining two truss screws. Tighten all six truss screws after adjusting the surround panels to eliminate space between side and top surround panels.
6. Assemble the surround trim by inserting the elbowed retainer in the rectangular slot in the ends of the longest piece of trim and secure by tightening the screw in the retainer. Slide the mitred ends of the two side trim pieces onto the elbowed retainer and secure by tightening the retainer screw.
7. The fastened trim pieces should now be horseshoe shaped. Slide the trim down over the surround panels so the edge of the surround panel fits just behind the rounded edge of the trim.
8. Install three spring clips (found in parts bag in firebox) in each piece of trim by inserting them between the rear of the surround and the channel of the trim. The spring clips will push the trim tight to the surround.



## Operating Options - RDV33/40 IPI Models Only

### Burner ON/OFF Switch Installation:

The burner ON/OFF switch on your gas appliance is used to turn the burner on and off. This switch can be installed in the hole in the right side of the top surround panel (see Option 1) or in the hole in the control panel in the control compartment (see Option 2). **Note:** Wire connections on provided switch are reversible.

#### Option 1 - Switch Installation On Surround Panel (see Figure 16) -

1. Disconnect the switch from the extension wires to which it is attached, then unscrew the plastic nut from the back side of the switch.
2. Insert the switch into the hole located on the upper right side of the surround then reinstall the plastic nut onto switch.
3. Install the three plastic adhesive backed wire restraints (found in the supplied hardware kit) to the backside of the surround panel. Route the switch wires through these restraints and up to the switch. Care should be taken to ensure the wires do not come in contact with the hot surfaces of the fire box. Reconnect the wires to the switch.

#### Option 2 - Switch Installation On Control Panel (see Figure 17) -

Note: It will aid in the ease of installation if you remove the control panel (see Figure 15). The panel has keyhole slots where it mounts to the base. Loosen the two nuts securing the panel using 3/8" wrench. Carefully move out the panel far enough to access the back. Do not pull the panel out too far or it may pull apart some of the connections.

1. Carefully cut out the burner switch hole in the control panel label.
2. Disconnect the switch from the extension wires to which it is attached, then disconnect these wires from the green and white wires on the on the main harness. The extension wires are no longer needed and can be removed from the appliance.
3. Unscrew the plastic nut from the back side of the switch. Insert the switch into the hole on the control panel then reinstall the plastic nut onto switch.
4. Connect the green and white wires from the main wire harness to the switch. Care should be taken to ensure the wires are positioned so they will not come in contact with the hot surfaces of the fire box. Reinstall control panel, if necessary, and verify there are no wires coming in contact with the fire box.

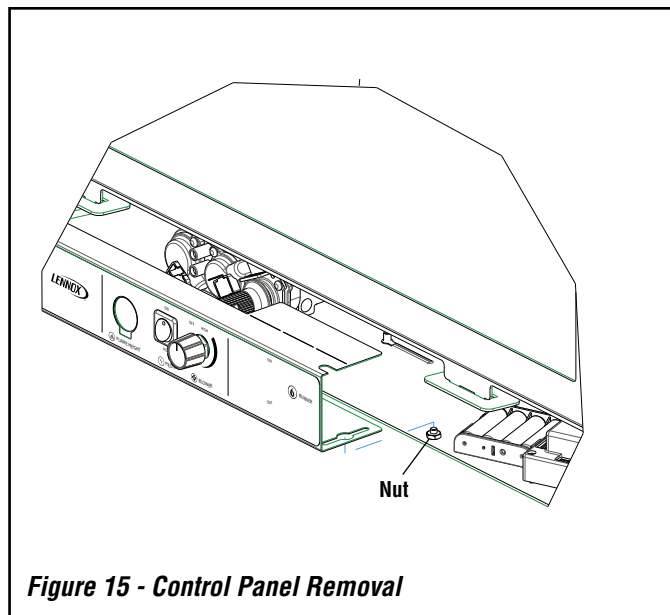


Figure 15 - Control Panel Removal

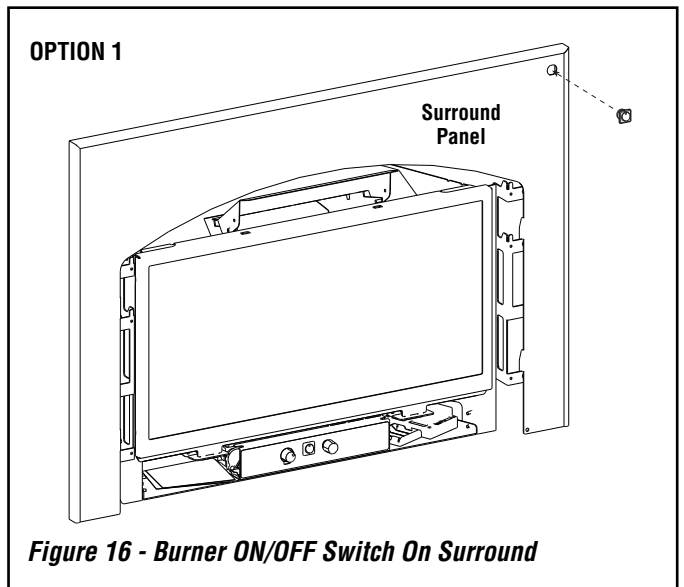


Figure 16 - Burner ON/OFF Switch On Surround

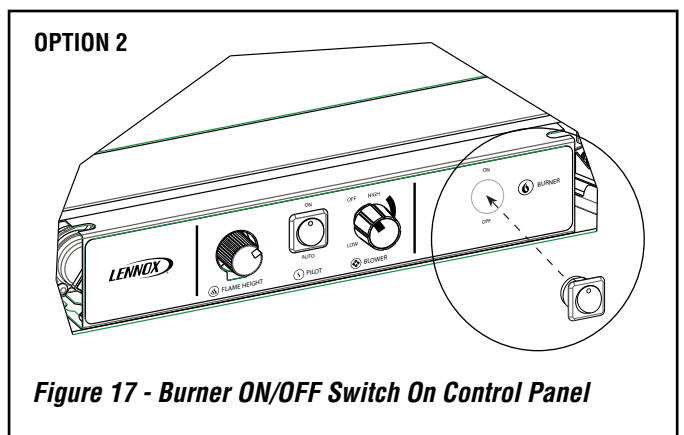


Figure 17 - Burner ON/OFF Switch On Control Panel

**Optional GT Remote Control Installation** - An optional remote control can be used to supplement the burner ON/OFF switch (see **Page 32** for ordering information). See instructions provided with remote control kit for installation and operation instructions.

### Face Installation - All Models

A number of different face finishes and styles are available for your appliance. The Arch face comes with a sight obstructor that must be installed prior to installing the surround panels and face. Instructions for installing the sight obstructor are included with the face. The faces come with hooked brackets. To install the face, hang the hooked brackets on the surround brackets (See C in **Figure 14**).

**Note:** Plated surfaces must be cleaned with glass cleaner and a soft clean cloth before firing the first time or fingerprints and stains will remain permanently. **NEVER use brass polish to clean plated surfaces, this will remove the plating!!!**

## Gas Line Installation

After leveling, position the insert in the fireplace - holding it about six inches out from its final location.

**CAUTION: Specific hearth requirements apply (see Clearances to Combustibles).**

This appliance must be connected to the gas line in accordance with local codes and/or the National Fuel Gas Code, ANSI Z223.1 (In Canada, the current CAN/CSA B149.1 installation code). This appliance comes with an 8" nipple, provided in the literature package. After connecting the gas line, all joints in the line and connections at the valve should be checked for leaks before final positioning of the unit. Conduct a gas leakage test of the appliance piping and control system downstream of the shutoff valve in the supply line to the appliance.

## Gas Pressure Requirements

**A MAJOR CAUSE OF OPERATING PROBLEMS WITH GAS APPLIANCES IS IMPROPER GAS PRESSURE!**

**The most important item to check during the initial installation and the first thing to check when operating problems occur is gas pressure! This appliance will not function properly unless the required gas pressure is supplied. See the table on this page for gas pressure requirements.**

Two pressure taps are provided on the appliance's valve to check gas pressures (see **Figure 18** for locations). To check inlet pressure (with the appliance burning), insert a small flat blade screwdriver into the tap and turn a half turn counter-clockwise. Cover the tap with the line from a manometer and check the pressure. Close the tap gently but securely after completing the check. To check manifold pressure (with the appliance burning at the high burn setting) insert a small flat blade screwdriver into the tap and turn a half turn counter-clockwise. Cover the tap with the line from the manometer and check the pressure. Again, close the tap gently but securely after completing the check. Check the taps for gas leaks with a gas leak test solution (retighten if necessary).

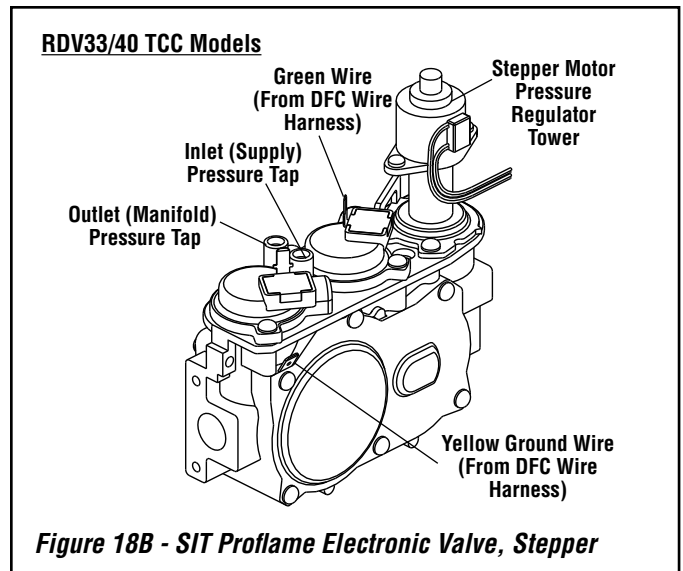
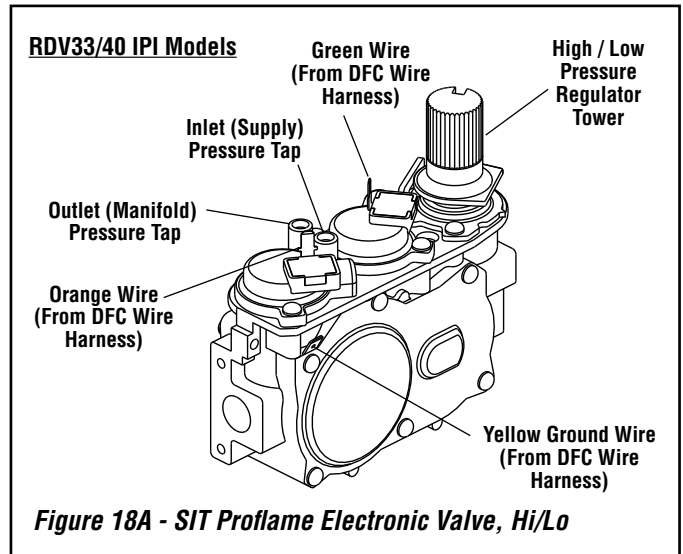
If the pressure is not sufficient, make sure the gas supply line is large enough, the supply regulator is properly adjusted and the total gas load for the residence does not exceed the amount supplied.

Propane tanks are at pressures that will cause damage to valve components. Verify that the tanks have step down regulators to reduce the pressure to safe levels.

The appliance must be isolated from the gas supply piping system by closing its equipment shutoff valve during any pressure testing of the gas supply piping system at test pressures **equal to or less than** 1/2 psig (3.5 kPa).

The appliance and its appliance main gas valve must be disconnected from the gas supply piping system during any pressure testing of that system at test pressures **in excess of** 1/2 psig (3.5 kPa).

Fuel Type	Inlet Pressure			Manifold Pressure	
	Desired	Minimum	Maximum	On Hi Fire	On Lo Fire
Natural Gas	7" WC	5" WC	10.5" WC	3.5" WC	1.6" WC
LP Gas	11" WC	10.5" WC	13" WC	10" WC	6.4" WC



## LP and Natural Gas Supplies

This appliance is equipped from the factory for use with natural gas only as specified on the Safety / Listing label attached to the appliance. This appliance can only be operated using propane gas (LP) if a certified fuel conversion kit provided by Lennox Hearth Products is installed by a qualified service technician.

Also check the orifice size on the label which is located in the control compartment. It must be the correct size for the fuel and altitude.

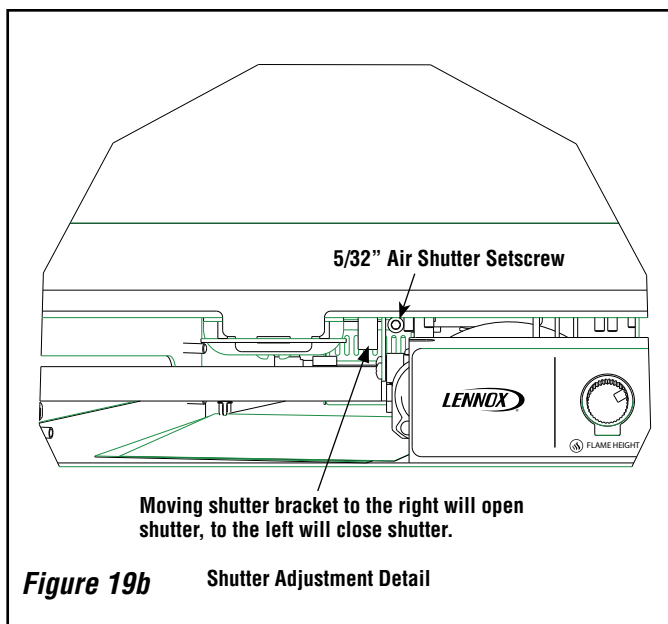
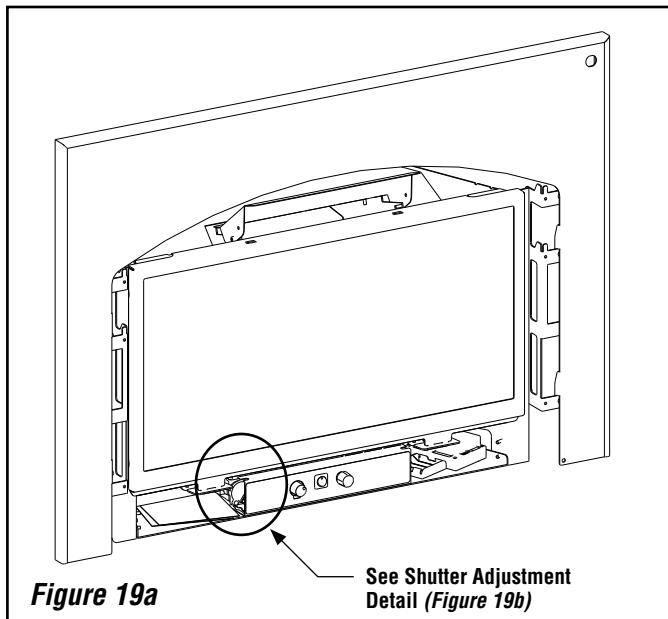
**Do not run propane tank dry. Running the tank dry may cause a hazardous condition due to pressure drop in empty tank.**

**Solid fuel is NOT to be used with this unit.**

## Air Shutter Adjustment

This appliance has an air shutter control lever located behind the lower door on the insert's face and to the left of the gas valve (see **Figures 19a and 19b**). The lever is linked to the primary air shutter on the main burner. The air shutter regulates the amount of primary air the burner receives and therefore how clean the insert burns. The air shutter should only be adjusted by a qualified gas technician. The insert should burn for about 15 minutes with the logs installed before adjusting the air shutter. More air will result in shorter flames and less color, less air will result in bigger flames and more color. To adjust the air shutter, insert a regular screwdriver into the slide adjustment and slide it side to side (see **Figures 19a and 19b**).

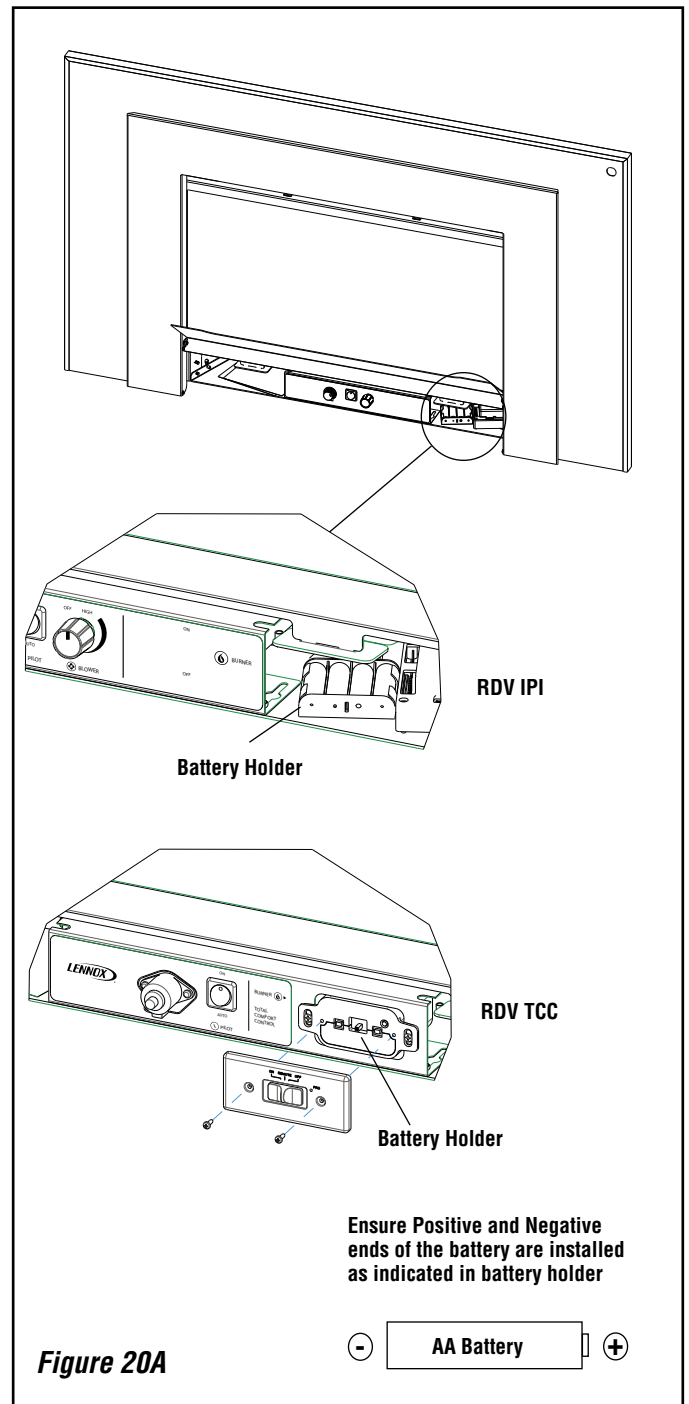
**CAUTION:** The air shutter should never be set so as to make the tips of the flames sooty or create sooting on the viewing glass, logs, or heat exchanger. If soot begins to form after burning, the air shutter should be opened gradually until the sooting condition stops. Gas quality and gas pressure may vary, which can affect the burning characteristics of the insert.



## Battery Backup - Battery Installation

This appliance is equipped with a battery backup system. It requires four (4) "AA" batteries, not provided, to power the appliance (without the blower) during a power outage. Install the batteries into the battery holder per instructions in **Figure 20**.

**Batteries, even if not used, will gradually drain over time. It is recommended to annually check the batteries for sufficient charge and replace when necessary.**



## INSTALLER INSTRUCTIONS - ATTACHING SAFETY IN OPERATION WARNINGS

It is the installers responsibility to ensure these warnings are properly affixed during installation. These warning labels are a critical step in informing consumers of safe operation of this appliance.

### ATTACHING SAFETY IN OPERATION WARNINGS

It is required that the set of safety instruction labels that have been furnished with the appliance be affixed to the operation and control points of the appliance. A safety instruction label should be affixed next to the burner control switch where the appliance is turned on and off (See **Figure A**) and the remote control handheld transmitter (See **Figure B**). To properly complete the installation of this appliance, locate the multi-lingual adhesive labels provided with these instructions and proceed as follows:

1. Locate the control switch on the control panel of your appliance (verify the switch operates the appliance by turning it on and off). Clean the surface on the control panel thoroughly to remove any dust and oils. Affix the label next to the burner control switch that controls the appliance (**Figure A**). Choose the language primarily spoken in the home. If unknown, affix the English language label.
2. Locate the remote control transmitter and clean it thoroughly to remove any dust and oils. Affix the label to the surface of handheld transmitter (**Figure B**). Choose the language primarily spoken in the home. If unknown, affix the English language label.
3. If you are unable to locate the labels, please call Lennox Hearth Products or your nearest Lennox Hearth Products dealer to receive additional safety instruction labels free of charge.

Cat. No. H8024 Replacement Label Kit

**LENNOX HEARTH PRODUCTS**  
1-800-9-LENNOX

*Note: English is red text on clear label. French and Spanish are white text on black label.*

### SAFETY LABEL DIAGRAMS



### APPOSITION DES MISES EN GARDE RELATIVES À LA SÉCURITÉ D'UTILISATION

Il est impératif que le jeu d'étiquettes de sécurité qui ont été fournies avec le foyer soient collées à côté des dispositifs de contrôle du impératif. Une étiquette de sécurité devrait être collée sur la plaque du récepteur contrôlant l'allumage de l'appareil (voir **Figure A**) et sur le boîtier de la télécommande (**Figure B**). Les mises en garde auraient dû être collées au moment de l'installation initiale de l'appareil. Si ce n'est pas le cas, prenez les étiquettes adhésives multilingues fournies avec ces instructions et procédez comme suit :

1. Repérez le contrôleur sur le panneau de contrôle de votre appareil (vérifiez que l'interrupteur contrôle le fonctionnement de l'appareil en le faisant basculer de Marche à Arrêt, et vice-versa). Nettoyez soigneusement la surface sur le panneau de contrôle pour éliminer la poussière et les traces de graisse ou d'huile. Collez l'étiquette à côté du bouton de contrôle du brûleur qui contrôle l'appareil (**Figure A**). Choisissez la langue qui est principalement parlée dans la résidence du propriétaire. En cas de doute, collez l'étiquette en anglais.
2. Repérez la télécommande et nettoyez-la soigneusement pour éliminer la poussière et les traces de graisse ou d'huile. Collez l'étiquette sur le boîtier de la télécommande (**Figure B**). Choisissez la langue qui est principalement parlée dans la résidence du propriétaire. En cas de doute, collez l'étiquette en anglais.
3. Si vous ne trouvez pas les étiquettes, veuillez appeler Lennox Hearth Products ou votre distributeur Lennox Hearth Products local pour recevoir gratuitement des étiquettes supplémentaires.

Étiquettes de remplacement, n° cat. H8024

**LENNOX HEARTH PRODUCTS**  
1-800-9-LENNOX

*Remarque : Le texte anglais est rouge sur un support transparent. Le texte français et espagnol est blanc sur un support noir.*

### DIAGRAMMES DES ÉTIQUETTES DE SÉCURITÉ



### COLOCACIÓN DE ADVERTENCIAS DE SEGURIDAD EN OPERACIÓN

Se requiere que el juego de etiquetas de instrucciones de seguridad que se incluyeron con la artefacto se coloque en los puntos de operación y control de la misma. Se debe colocar una etiqueta de instrucciones de seguridad adyacente al interruptor de control del quemador donde se enciende y se apaga el artefacto (ver la **Figura A**) y en el transmisor de control remoto (**Figura B**). Las advertencias ya deben haberse colocado cuando se completó la instalación inicial del artefacto. Si no están colocadas en estos lugares, encuentre las etiquetas adhesivas multilingües proporcionadas con estas instrucciones y prosiga de la siguiente manera:

1. Identifique el interruptor de control en el panel de control del artefacto (verifique que el interruptor opera el artefacto encendiéndolo y apagándolo). Limpie bien la superficie del panel de control para quitar el polvo y aceite. Pegue la etiqueta adyacente al interruptor de control del quemador que controla el artefacto (**Figura A**). Seleccione el idioma que más se habla en la casa. Si no sabe cuál es, use la etiqueta en inglés.
2. Identifique el transmisor de control remoto y límpielo bien para quitar el polvo y aceite. Pegue la etiqueta en la superficie del transmisor (**Figura B**). Seleccione el idioma que más se habla en la casa. Si no sabe cuál es, use la etiqueta en inglés.
3. Si no puede encontrar las etiquetas, sírvase llamar a Lennox Hearth Products o al distribuidor de Lennox Hearth Products más cercano para recibir etiquetas de instrucciones de seguridad adicionales gratuitas.

Juego de etiquetas de repuesto - N° de cat. H8024

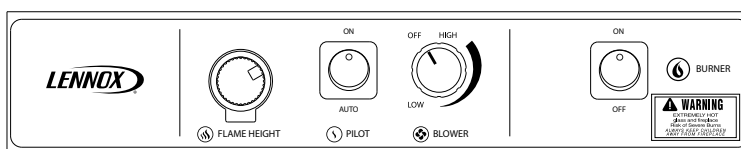
**LENNOX HEARTH PRODUCTS**  
1-800-9-LENNOX

*Nota: La etiqueta en inglés es transparente con texto rojo. Las etiquetas en francés y español son negras con texto blanco.*

### DIAGRAMAS DE ETIQUETAS DE SEGURIDAD



**Figure A**



**Figure B**



*Illustrations are for example only. Your accessories may be different.  
Les illustrations sont par exemple uniquement. Vos accessoires peuvent être différents.  
Las ilustraciones son sólo ejemplos. Tu accesorios pueden ser diferentes.*

## OPERATION

### Pre-Lighting Checklist

Be sure to check these items before the initial lighting of the insert:

- Gas pressure has been checked carefully - see **Page 16**.
- All gas fittings have been checked for leaks.
- All clearances to combustibles have been met-see **Page 10**.
- All combustible materials have been removed from the area in front of the insert.
- All vented areas of the insert face are unobstructed.
- House is ventilated to clear initial paint curing odors - see **Page 23**.
- All packaging materials have been removed from the firebox.
- While appliance is cool, fingerprints or other marks have been cleaned from any plated surfaces with denatured alcohol and a soft cloth. Marks left on these surfaces may become permanent into the finish if not removed prior to burning the unit.
- Firebox liner panels and log set have been installed.
- The glass door is in place and is properly sealed.

### Operating Instructions

#### FOR YOUR SAFETY READ BEFORE OPERATING

**WARNING: If you do not follow these instructions exactly, a fire or explosion may result causing property damage, personal injury or loss of life.**

A. This appliance is equipped with an ignition device which automatically lights the pilot. Do not try to light the pilot by hand.

B. BEFORE OPERATING smell all around the appliance area for gas. Be sure to smell next to the floor because some gas is heavier than air and will settle on the floor.

#### WHAT TO DO IF YOU SMELL GAS:

- Do not try to light any appliance.
  - Do not touch any electric switch; do not use any phone in your building.
  - Immediately call your gas supplier from a neighbor's phone. Follow the gas supplier's instructions.
  - If you cannot reach your gas supplier, call the fire department.
- C. If any portion of this appliance does not operate as the instructions indicate, do not try to repair it, call a qualified service technician. Do not use tools. Force or attempted repair may result in a fire or explosion.
- D. Do not use this appliance if any part has been under water. Immediately call a qualified service technician to inspect the appliance and to replace any part of the control system and any gas control which has been under water.

## OPERATING INSTRUCTIONS

1. **STOP!** Read the safety information above on this label.
2. Read the operation section of the Installation and Operation manual.
3. Turn the burner ON/OFF switch in the control compartment to "OFF."
4. Turn "OFF" all electric power to the appliance.
5. This appliance is equipped with an ignition device which automatically lights the pilot. Do not try to light the pilot by hand.
6. Wait five (5) minutes to clear out any gas. If you then smell gas, **STOP!** Follow "B" in the safety information above on this page. If you do not smell gas, go to the next step.
7. Turn on all electric power to the appliance.
8. Turn the burner ON/OFF switch in the control compartment to ON. After approximately 4 seconds the spark ignition system will spark for 60 seconds to light the main burner.
9. If the appliance will not operate, follow the instructions "To Turn Off Gas To Appliance" and call your service technician or gas supplier.

### TO TURN OFF GAS TO APPLIANCE

1. Turn the burner ON/OFF switch in the control compartment to "OFF."
2. Turn off all electric power to the appliance if service is to be performed.
3. Close the main line gas shut-off valve.

**IMPORTANT NOTE:** When opening the lower door on the face while the insert is burning, pull at the far left or far right vent openings, because the door is hot during operation.

## ⚠ WARNINGS

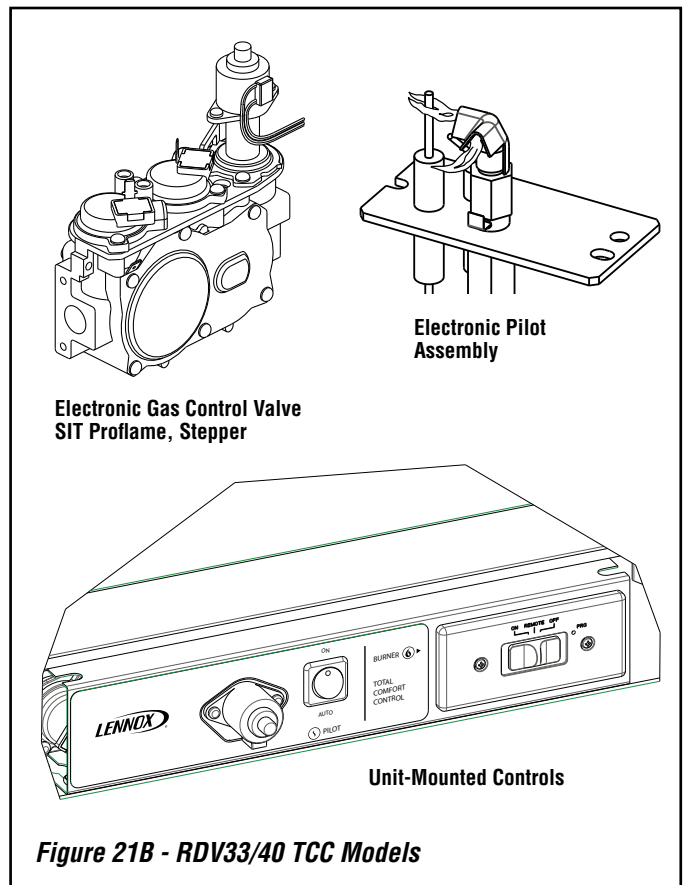
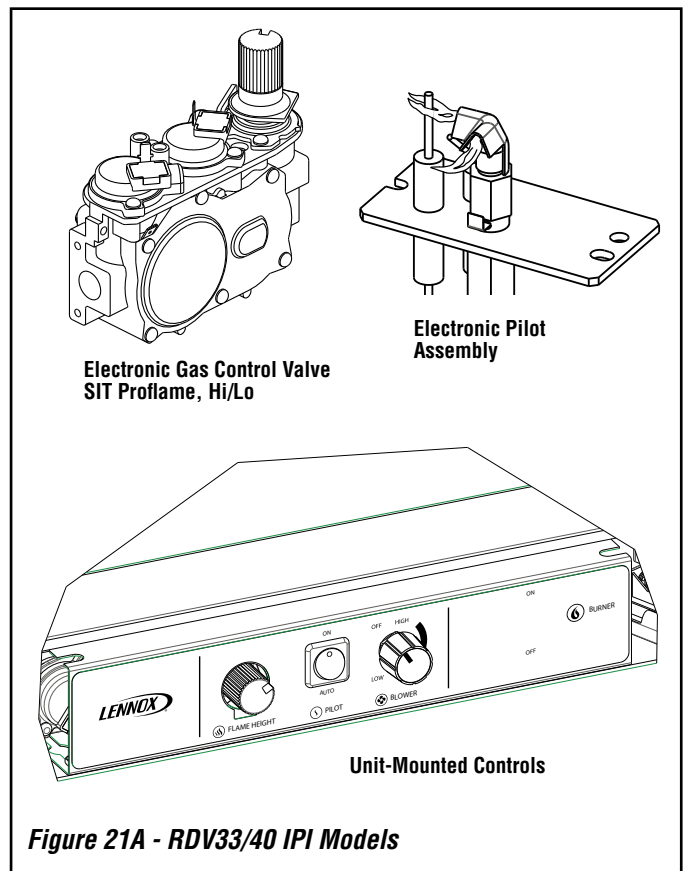
- Improper installation, adjustment, alteration, service or maintenance can cause injury or property damage. For assistance or additional information, consult a qualified installer, service agency or your gas supplier.
- Operation of this appliance when not connected to a properly installed and maintained venting system can result in carbon monoxide (CO) poisoning and possible death.
- Carbon monoxide poisoning – early signs of carbon monoxide poisoning resemble the flu with headaches, dizziness, or nausea. If you have these signs, get fresh air at once! Have the heater inspected by a qualified service technician. Some people are more affected by carbon monoxide than others. These include pregnant women, people with heart or lung disease or anemia, those under the influence of alcohol and those at high altitudes.

### Intermittent/Standing Pilot Mode

(On/Auto Pilot Mode Switch)

This appliance can be switched from intermittent ignition to a standing pilot simply by toggling the switch located in the lower control compartment (refer to **Figure 21A and 20B**). To save energy, switch to intermittent mode. To have a standing pilot which will help startup during cold climate conditions by warming the flue and the glass, switch to standing pilot.

The standing pilot mode is indicated by a pilot that comes on and remains lit when the fireplace is off.



## OPERATION - RDV33/40 TCC Models Only

### Remote Control System

The Remote and Receiver allows you to command the functions of your appliance from the comfort of your chair and is configured to control the On/Off primary burner operation, its flame levels (through six levels) and provides On/Off and Smart thermostatic control of the appliance.

The system controls blower speed through six (6) levels and has a constantly powered 120V/60Hz power outlet.

The Receiver connects directly to the gas valve, stepper motor and the Blower Control Module with an umbilical cord wiring harness (see *Wire Diagram on Page 25*).

The Receiver accepts commands via radio frequency from the Remote (transmitter) and does not require line-of-sight operation.

The Receiver three position slider switch can be set to one of three positions: ON (Manual Override), REMOTE (Remote Control) or OFF.

### Initializing The System For The First Time

Install 4 AA batteries into the receiver battery bay (behind the switch plate). Note the polarity of the battery and insert into the battery bay as indicated on the Battery cover (+/-).

Place the 3 position slider switch in the "Remote" position (see *Figure 22*). Using the end of a paper clip, or other similar object, insert the end of the paper clip into the hole marked "PRG" on the Receiver front cover. The Receiver will "beep" three (3) times to indicate that it is ready to synchronize with the Remote (transmitter).

Install 3 AAA type batteries in the Remote (transmitter) battery bay, located on the base of the Remote. With the batteries already installed in the Remote, push the ON button. The Receiver will "beep" four times to indicate the Remote's command is accepted and sets to the particular code of that Remote. The system is now initialized.

### Low Battery Power Detection

The life span of the Receiver batteries depends on various factors: quality of the batteries used, the number of ignitions of the appliance, the number of changes to the room thermostat set point, etc.

When the Receiver batteries are low, two "beeps" will be emitted from the Receiver when it receives an ON/OFF command from the Remote.

This is an alert for a low battery condition for the Receiver. When the batteries are replaced the "beep" will be emitted from the Receiver when the ON/OFF key is pressed (See Initializing The System).

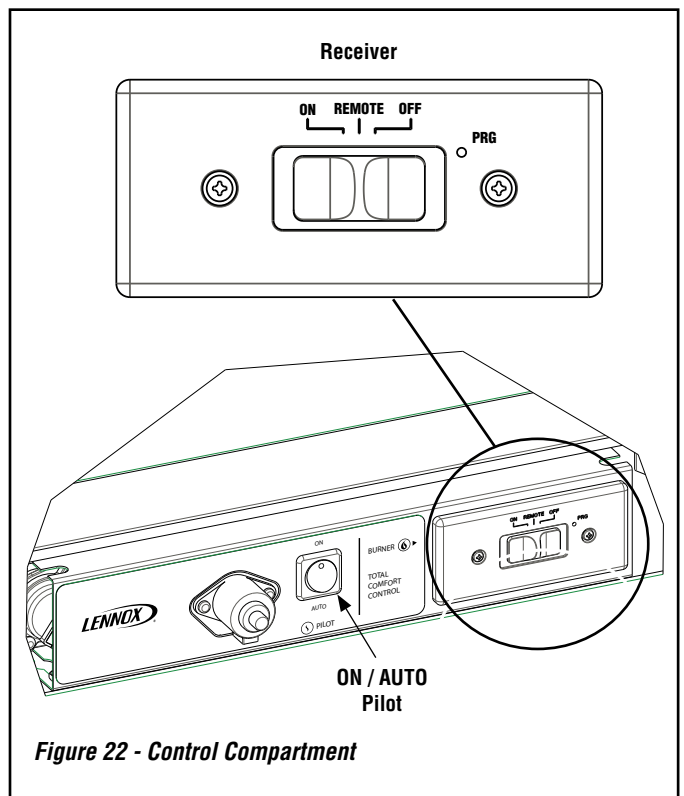


Figure 22 - Control Compartment

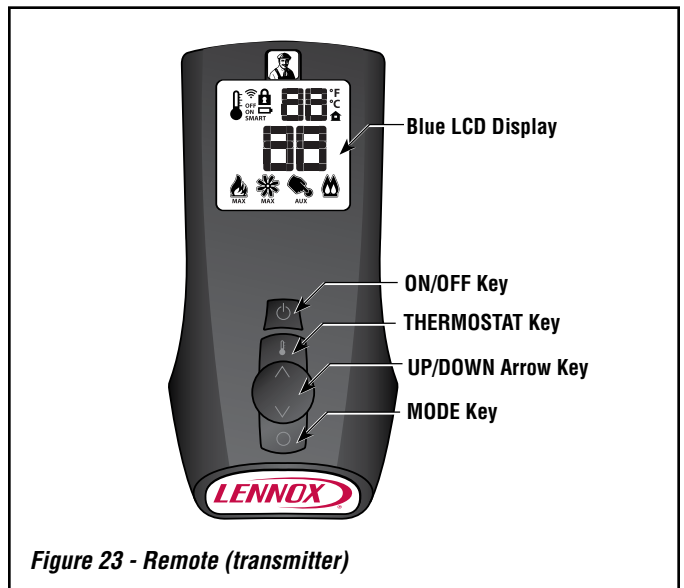


Figure 23 - Remote (transmitter)

### WARNING

**Fire hazard. Can cause severe injury or death. The receiver causes ignition of the appliance. The appliance can turn on suddenly. Keep away from the appliance burner when operating the remote system or activating manual bypass of the remote system.**

### CAUTION

**Property damage hazard. Excessive heat can cause property damage. The appliance can stay lit for many hours. Turn off the appliance if it is not going to be attended for any length of time. Always place the Transmitter where children can not reach it.**

## OPERATION - RDV33/40 TCC Models Only

### Temperature Indicator Display

With the system in the "OFF" position, press the Thermostat Key and the Mode Key at the same time (see **Figure 23**). Look at the LCD screen on the Remote to verify that a C or F is visible to the right of the Room Temperature display (see **Figure 24**).

### Turn On The Appliance

Press the ON/OFF Key on the Remote. The Remote display will show all active Icons on the screen (see **Figure 24**) and the appliance main burner will turn on. A single "beep" from the Receiver will confirm reception of the command.

### Turn Off The Appliance

Press the ON/OFF Key on the Remote. The Remote LCD display will only show the room temperature and Icon and the appliance burner will turn off. A single "beep" from the Receiver confirms reception of the command.

### Remote Flame Control

The system has six (6) flame levels. See **Figure 25** for an example. With the system on, and the flame level at the maximum in the appliance, pressing the Down Arrow Key once will reduce the flame height by one step until the flame is turned off.

The Up Arrow Key will increase the flame height each time it is pressed. If the Up Arrow Key is pressed while the system is on but the flame is off, the flame will come on in the high position (see **Figure 26**). A single "beep" will confirm reception of the command.

### Room Thermostat (Remote Operation)

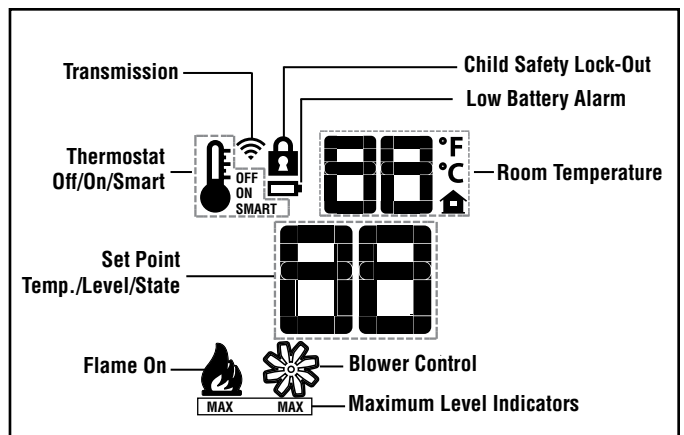
The Remote Control can operate as a room thermostat. The thermostat can be set to a desired temperature to control the comfort level in a room.

To activate this function, press the Thermostat Key. The LCD display on the Remote will change to show that the room temperature is "ON" and the set temperature is now displayed (see **Figure 24**). To adjust the set temperature, press the Up or Down Arrow Keys until the desired set temperature is displayed on the LCD screen of the Remote.

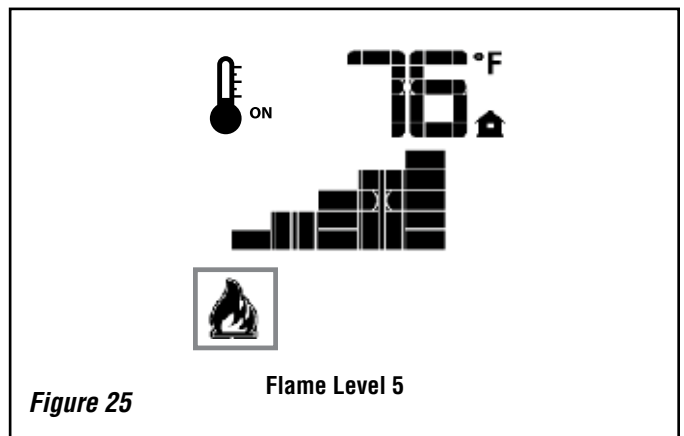
### Smart Thermostat (Remote Operation)

The smart Thermostat function adjusts the flame height in accordance to the difference between the set point temperature and the actual room temperatures. As the room temperature gets closer to the set point, the Smart Function will modulate the flame down.

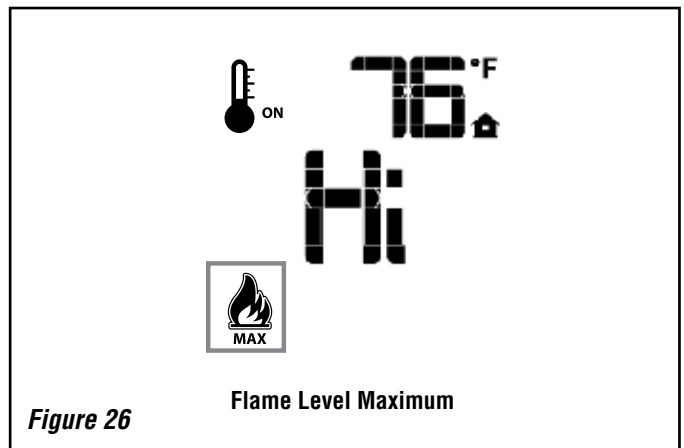
To activate this function, press the Thermostat Key until the word "SMART" appears to the right of the temperature bulb graphic. To adjust the set temperature, press the Up or Down Arrow Keys until the desired set temperature is displayed on the LCD screen of the Remote (see **Figure 24**).



**Figure 24 - Indicator Icons**



**Figure 25**



**Figure 26**

## **WARNING**

**THE REMOTE (TRANSMITTER) AND RECEIVER ARE RADIO FREQUENCY DEVICES. PLACING THE RECEIVER IN OR NEAR METAL MAY SEVERELY REDUCE THE SIGNAL RANGE.**

## OPERATION - RDV33/40 TCC Models Only

### Blower Speed Control

This appliance is equipped with a hot air circulating blower. The speed of the blower is controlled by the Remote. The blower speed can be adjusted through six (6) speeds.

To activate this function use the Mode Key to index to the blower control icon (see **Figures 23 and 24**). Use the Up/Down Arrow keys to turn on, off or adjust the blower speed. A single “beep” will confirm reception of the command.

**Note:** The blower can be controlled only by the remote. Turning the appliance off with the unit mounted three position slider switch (**Figure 22**) will NOT turn off the blower. To turn off the blower, use the remote in lieu of or prior to shutting the appliance off at the three position slider switch (**Figure 22**).

Blower speed will be indicated by either an Off, Level Bar, or HI shown in the Set Point/Temp/Level/State indicator area.

### Key Lock

This function will lock the keys to avoid unsupervised operation. To activate this function, press the MODE and UP keys at the same time. To de-activate this function, press MODE and UP Keys at the same time.

### Manual Bypass Of The Remote System

If the batteries of the Receiver or Remote are low or depleted, the appliance can be turned on manually by sliding the three position slider switch to the ON position. This will bypass the remote control feature of the system and the appliance main burner will come on.

## OPERATION - ALL MODELS

### Flame Color and Behavior

This appliance is designed for maximum heating efficiency. Therefore, upon lighting of the main burner the flames will be semi-transparent or “bluish.” After 10-20 minutes of operation the logs will heat up and the flames will become a yellow/orange color.

Adjusting the appliance to cause the flames to turn orange sooner may result in poor combustion, sooting and a hazardous situation. See **Figure 27** showing proper flame appearance.

When testing for proper operation - If an optional thermostat is installed adjust it to its highest temperature setting. Visually determine that main burner gas is burning properly: i.e., no floating, lifting or flashback. Adjust the primary air shutter(s) as required. Check for proper main burner operation at both high and low flame.

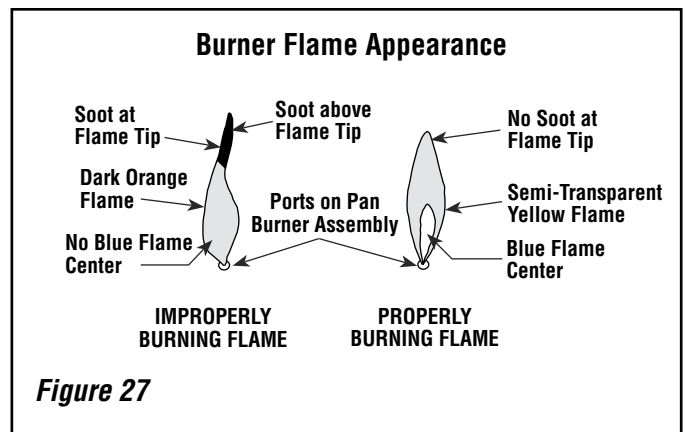


Figure 27

### Paint Curing

This appliance has been painted with a high temperature metallic stove paint. It leaves the factory dry to the touch, but finishes curing as the appliance is used. Fire the appliance four successive times for ten minutes each time with a five minute cool down between each firing. Ventilate the house during these first firings as the paint gives off an unpleasant odor. It is recommended that persons sensitive to an imbalance in the indoor air quality avoid the appliance during the curing process.

### Quiet Operation

As the appliance is burning, a number of normal operational sounds may be heard. The flow of gas through the gas valve and orifice may make a rushing or whistling noise. If this noise is objectionable, it can be reduced by turning down the flame. Turning down the flame can reduce total heat output by more than 30%. When the blower turns on, the sound of rushing air may be heard. The blower sounds may be reduced by adjusting the speed of the blower assembly. Also, a slight clicking sound may be heard as the gas valve or blower switch turn on and off.

### Blower Operation

This appliance comes equipped with a 150 CFM blower with a variable speed control and an automatic temperature activated On/Off snap switch.

#### Operation:

1. Plug the power cord into a grounded (three-prong) outlet. This appliance is equipped with a three-prong (grounding) plug for your protection against shock hazard and should be plugged directly into a properly grounded three-prong receptacle. Do not cut or remove the grounding prong from this plug.
2. After the appliance warms up, the blower will turn on if the speed control (located in the control compartment or on the remote control) is left in the "ON" position. The blower will not operate until the appliance is warm.
3. Once the blower turns on, turn the knob (IPI) or adjust the remote control (TCC) to the desired speed. No further adjustment is necessary.
4. If you do not wish to have the blower on, turn the knob until it clicks to the "OFF" position or turn the remote control to the "OFF" position.

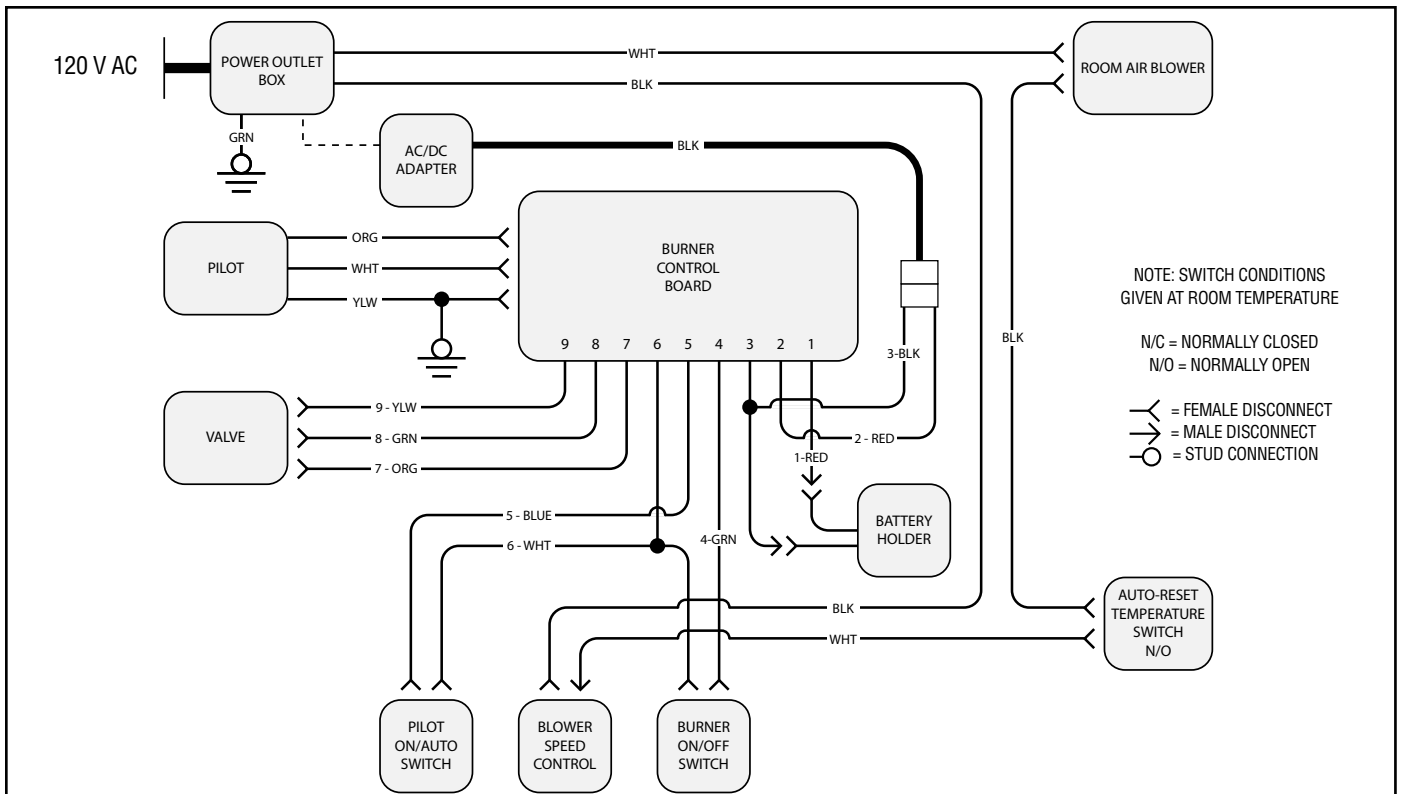


Figure 28A - Electronic Control Schematic - Models RDV33/40 IPI

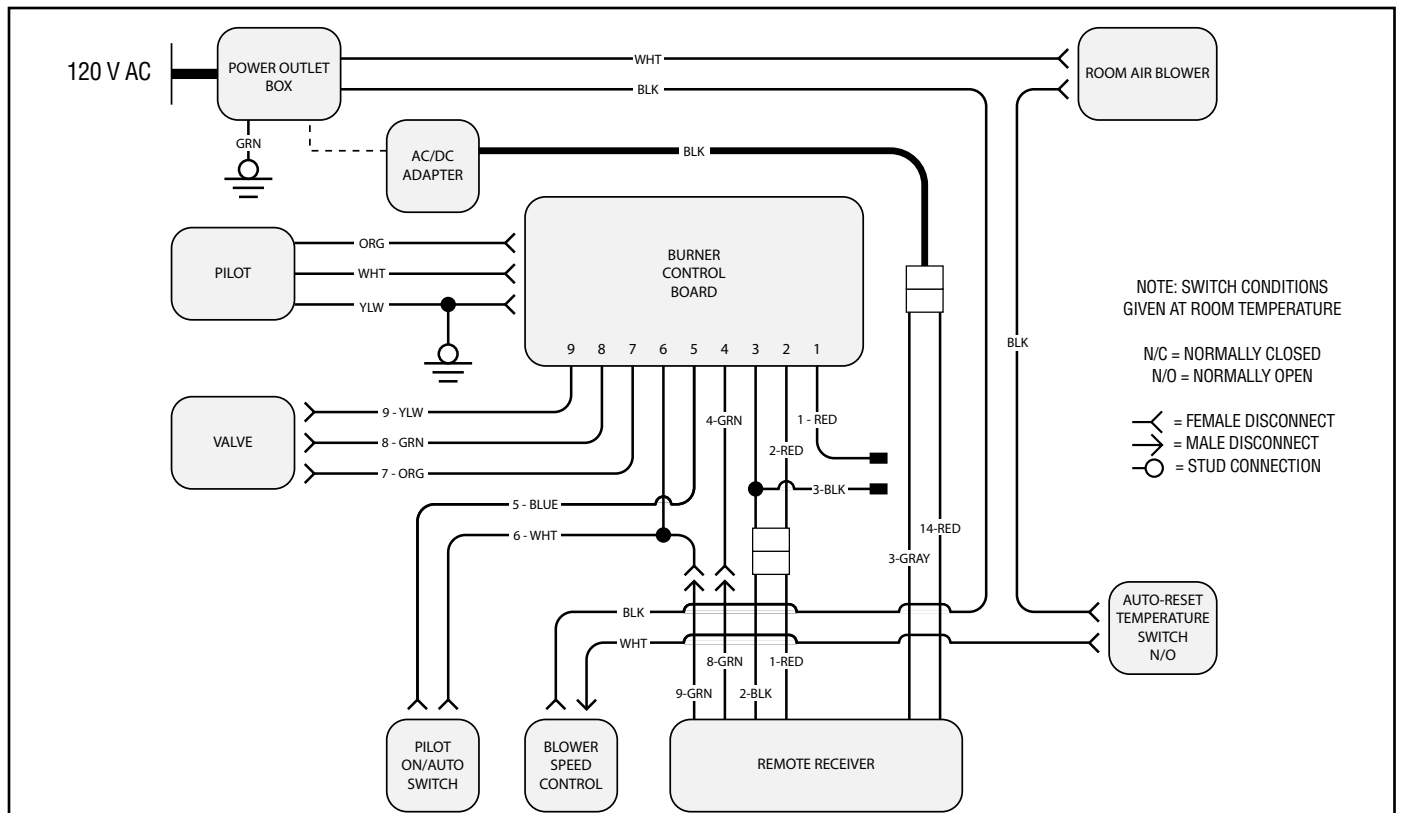


Figure 28B - Electronic Control Schematic - Models RDV33/40 IPI With GT Remote Kit Installed

**CAUTION:** Label all wires prior to disconnection when servicing controls. Wiring errors can cause improper and dangerous operation.  
**ATTENTION:** Au moment de l'entretien des commandes, étiquetez tous les fils avant de les débrancher. Des erreurs de câblage peuvent entraîner un fonctionnement inadéquat et dangereux.

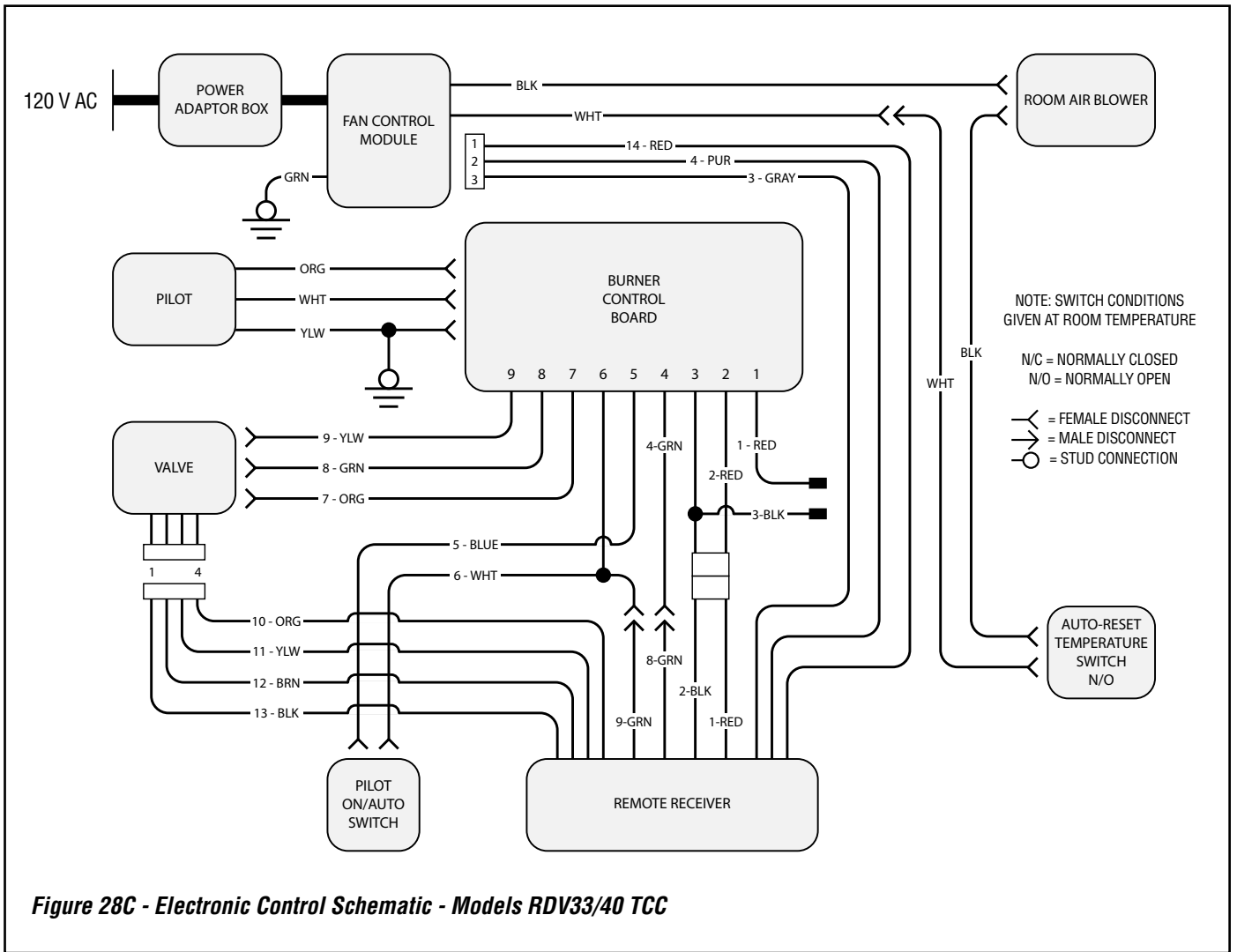


Figure 28C - Electronic Control Schematic - Models RDV33/40 TCC

**CAUTION:** Label all wires prior to disconnection when servicing controls. Wiring errors can cause improper and dangerous operation.

**ATTENTION:** Au moment de l'entretien des commandes, étiquetez tous les fils avant de les débrancher. Des erreurs de câblage peuvent entraîner un fonctionnement inadéquat et dangereux.

## MAINTENANCE AND SERVICING

### **WARNING**

**Turn off gas and electrical power to the fireplace and allow it to cool before cleaning or servicing the appliance.**

**CAUTION:** Wear gloves and safety glasses for protection while doing required maintenance.

Verify proper operation after servicing.

S'assurer que l'appareil fonctionne adéquatement une fois l'entretien terminé.

#### Maintenance Checklist

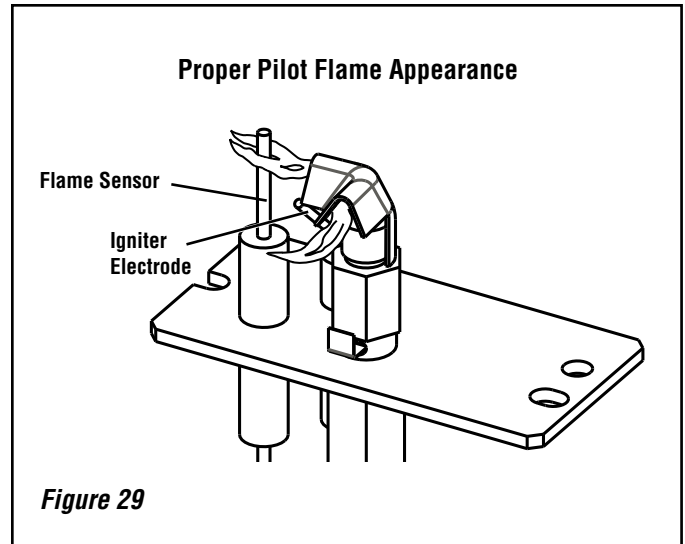
The following should only be performed by a qualified service technician.

#### 1. Annual inspection should be made and the following checks performed:

- When unit is cool, remove glass and inspect burner for dirt, soot and lint accumulations and remove if necessary. If excessive soot accumulation is present on burner, have a qualified service technician adjust the burner for proper combustion.
- Clean inside of glass with gas fireplace glass cleaner. NEVER attempt to remove or clean the glass when the unit is hot.
- Check the hot air outlet vents for lint or other accumulations. Never block or restrict vent openings, obstruct flow of ventilation air, or use vents other than those approved for use with this appliance.
- Check that the chimney and its outlet are open and free of soot, blockage, or debris.
- Check gaskets once a year. Gaskets must be tight. Replace if necessary.
- Inspect the pilot system for proper flame. Turn the pilot ON/Auto switch to the ON position. Ensure the igniter lights the pilot. The pilot flame should engulf the flame sensor as shown in **Figure 29**. See *Intermittent/Standing Pilot Mode* on **Page 20** for instructions on switching from intermittent ignition to a standing pilot.

- Check that the area around the insert is kept clear and is free of combustible materials, gasoline and other flammable vapors and liquids.

#### 2. The viewing glass should be cleaned periodically (see *Glass Maintenance*).



## Glass Door

### **! WARNINGS**

- Do not attempt to substitute the materials used on these doors, or replace cracked or broken glass.
- Handle this glass with extreme care! Glass is susceptible to damage – Do not scratch or handle roughly while reinstalling the glass door frame.
- The glass door(s) of this appliance must only be replaced as a complete unit as provided by the manufacturer. Do not attempt to replace broken, cracked or chipped glass separately.
- Do not attempt to touch the front enclosure glass with your hands while the appliance is in use.
- Do not use abrasive cleaners. Never clean the glass when it is hot.

### **! WARNING**

Do not operate the appliance with the glass front removed, cracked or broken.

### **! AVERTISSEMENT**

Ne pas utiliser l'appareil si le panneau frontal en verre n'est pas en place, est craqué ou brisé.

Only doors certified with the appliance shall be used.

Seules des portes certifiées pour cet appareil doivent être utilisées.

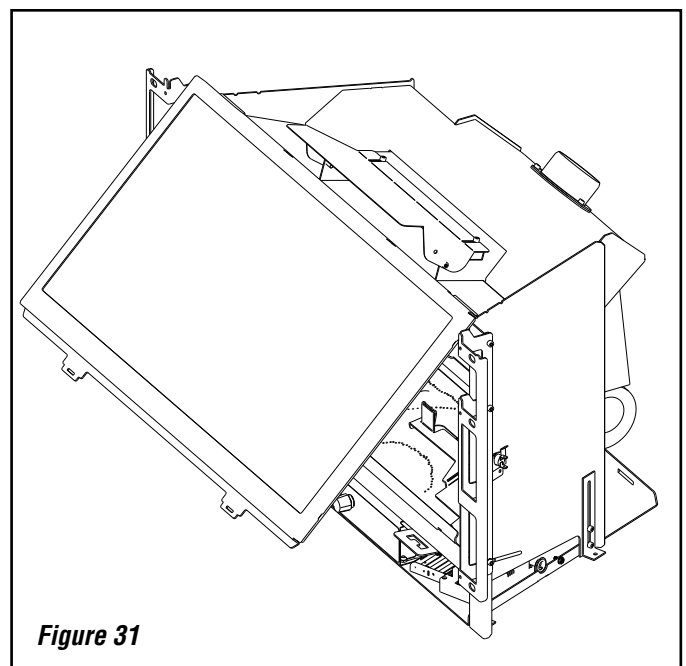
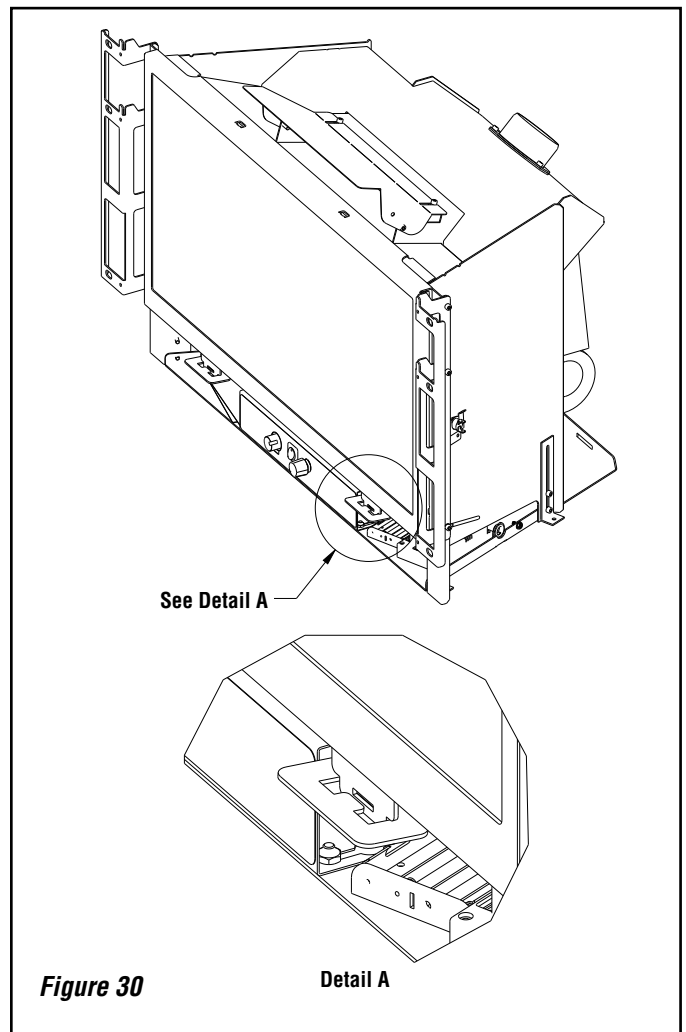
**CAUTION: DO NOT** abuse glass door by striking or slamming shut.

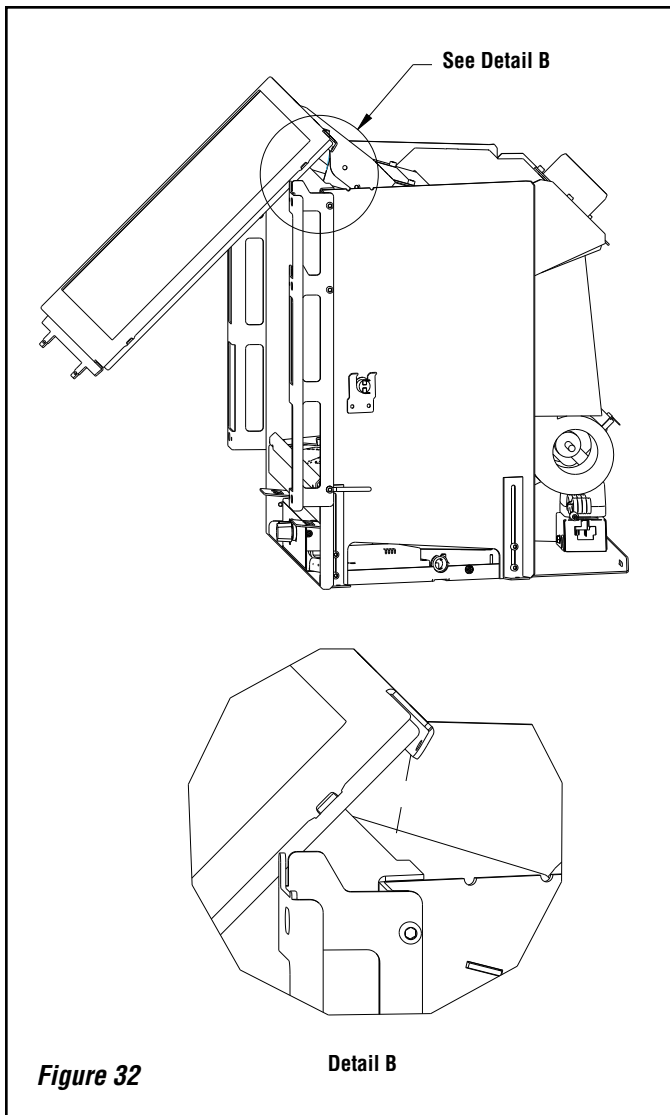
Do not remove glass door while the appliance is hot.

### Glass Door Removal

To remove the glass door:

1. Pull latches on the bottom right and left of the door out of the slots and place below the tab on the front door.
2. The door can now be pulled from the bottom away from the firebox and lifted up and off the firebox.
3. To reinstall the door, complete the steps in reverse order.





**Figure 32**

**Detail B**

### Glass Door Cleaning and Maintenance

**Cleaning:** Do not remove or clean the glass door when hot. When cool, the glass may be cleaned with a clean, soft cloth and a household glass cleaner. For cleaning white condensation from the interior glass, use a gas fireplace glass cleaner available from your dealer. Use of caustic or abrasive cleaners may damage the glass. DO NOT spray commercial glass cleaner with ammonia on the door and glass gasket as it may dissolve the gasket glue.

**Repair:** If the glass is broken in the glass door, the entire door (metal frame, gasket and glass) should be replaced as a unit. This replacement glass door is available from your Lennox Hearth Products dealer. Do not use substitute parts or materials. The glass is neo-ceramic and alternative types must not be used.

**NOTE: BE CAREFUL NOT TO SPRAY COMMERCIAL GLASS CLEANER WITH AMMONIA ON GASKET AREA OF DOOR. AMMONIA WILL DISSOLVE GASKET GLUE.**

### Fuel Conversion

Converting this appliance between natural gas and propane (LP) can be accomplished by installing a gas conversion kit. Only a qualified service technician should perform the conversion.

**Gas Conversion Kits: Please see instructions provided with conversion kit.**

### Blower Removal

Unplug the power supply cord from the electrical outlet prior to removing the blower. The blower can be accessed through the back wall of the firebox.

Remove the insert face, glass door, log set and firebox liner panels. All of these items are fragile so handle them with care. Next, remove the nine allen head screws around the outside of the panel fastened to the back wall of the firebox. Rotate the top of this panel toward the front, remove the two wires connected to the blower and then lift the panel with the blower attached out of the firebox. To reinstall the blower, repeat these steps in the reverse order.

### Electrical Requirements:

This appliance is equipped with an electronic valve and electronic pilot ignition system (which can be switched from Intermittent to standing pilot mode - see **Page 20**). External electrical 120 Volt power is required to operate the blower system of this appliance and recommended to operate the burner system. This appliance is equipped with a battery backup system in case of a power outage (see *Battery Backup* on **Page 17** for more information).

This appliance, when installed, must be electrically grounded in accordance with local codes, or in the absence of local codes, the National Electrical Code ANSI/NFPA 70 - latest edition. (See Operating Options for burner ON/OFF switch information).

## TROUBLESHOOTING

**NOTE:** When troubleshooting the gas control system, be sure the external gas shut off valve, located at the gas supply inlet is in the “ON” position.

**IMPORTANT:** Call your gas supplier or plumber for additional help with any gas control problem. Valve system troubleshooting should only be accomplished by a qualified service technician.

SYMPTOM	PROBABLE CAUSE	CORRECTIVE ACTION
Thin black coating (soot) forms on the viewing glass, logs, or firebox	<p>Improper log or ember placement</p> <p>Improper air shutter setting</p> <p>Not enough combustion air</p>	<p>See <b>Firebox Panel Kit and Log Set Installation on Pages 13 and 14</b>. If there is soot in one specific location, the glowing embers (rockwool) below this location needs to be adjusted. This can be done by pulling embers forward slightly. If the flames have soot tails, the shutter will need to be opened.</p> <p>If sooting continues open air shutter (see <b>Air Shutter Adjustment on Page 17</b>).</p> <p>Check for debris obstructing air flow in valve compartment under insert or in front of lower venting.</p>
Humming or whistling coming from insert.	<p>Normal operating noise</p> <p>Obstructed orifice opening</p>	<p>See <b>Quiet Operation on Page 23</b>. The noise may be reduced by slightly turning down the flame. Turning the flame down will reduce the heat output of the appliance.</p> <p>If noise is excessive or is “whistling” have your gas supplier check the regulator and orifices and replace if necessary.</p>
A change in flame appearance or burner operation.	<p>A change in gas pressure</p> <p>Improper ember placement</p>	<p>Have your gas supplier check for correct inlet gas supply pressure (7" W.C. / po. C.E. [1.74 kPa] natural gas; 11" W.C. / po. C.E. [2.74 kPa] LP gas). <b>NOTE: NEVER BLOCK OR OBSTRUCT AIR INTAKE OR OUTLET VENTS.</b></p> <p>See <b>Firebox Panel Kit and Log Set Installation on Pages 13 and 14</b>.</p>
The main Burner comes on but then goes out.	<p>Gas is not reaching the appliance.</p> <p>Loose wires to the valve or ignition module.</p> <p>Pilot flame is not engulfing the sensor.</p> <p>Obstructed vent system.</p>	<p>Check the gas supply and gas shutoff valves.</p> <p>Check control compartment for any obvious loose wiring (call a service technician if required).</p> <p>Call for a service technician.</p> <p>Call for a service technician.</p>
Nothing happens when the appliance is turned On/Off.	<p>Gas is not reaching the appliance.</p> <p>Appliance is not receiving power.</p>	<p>Check the gas supply and gas shutoff valves.</p> <p>Check/replace back-up batteries (see <b>Battery Backup on Page 17</b>).</p> <p>Check building circuit breakers to ensure power is on to the appliance.</p> <p>TCC Models: Check Fan Control Module power switch to ensure power is on (see <b>Figure 6 on Page 11</b>).</p>
The main burner does not light and the igniter is sparking.	<p>Gas is not reaching the appliance.</p> <p>Loose wires to the valve.</p> <p>Loose wires to ignition module.</p> <p>Air in the gas line.</p>	<p>Check the gas supply and gas shutoff valves.</p> <p>Check control compartment for any obvious loose wiring (call a service technician if required).</p> <p>Check control compartment for any obvious loose wiring (call a service technician if required).</p> <p>Purge gas line of air (call a service technician if required).</p>

**REPLACEMENT PARTS - RDV33/40 IPI, RDV33/40 TCC**

Item #	Cat. No.	Description
1	H5839	Log Set Support Panel
2	H8502	Left Face Hanging Bracket with Mounting Screws
3	H5748	Refractory Panel Retaining Bracket Set, 1" Thickness
4	H8492	Flue Collar Kit
5	H5723	Air Intake Kit
6	H8501	Right Face Hanging Bracket with Mounting Screws
7	H5727	Leveling Leg Kit - 2 legs with Screws
8	H8500	Door Latch Assembly
9	H8503	RDV Blower Mounting Assembly
10	H8499	Firebox Door Assembly with Glass
11	H6010	Burner Assembly
12	H8504	RDV IPI Control Panel
13	H8505	RDV TCC Control Panel
14	H8482	Heat Shield, Fan Control Module - For TCC Models Only
15	H8483	Blower Snap Switch, 160°-20°F
16	H3077	Power Cord, C13 End
17	H8493	RDV Blower with Mounting Screws
18	H8494	Power Inlet/Outlet Junction Box Assy
19	H8006	AC Power Adaptor
20	H8495	4 AA Battery Holder Assy (Batteries not included)
21	H7272	Ignition Control Board
22	H7277	Remote Receiver, GT/GTMF, Replacement - For Models with Optional GT Remote Control Kit Installed or TCC Models Only
---	H8519	Remote Control, GT, Replacement - For Models with Optional GT Remote Control Kit Installed Only
---	H7275	Remote Control, GTMF, Replacement - For TCC Models Only
23	H5744	On/Off Switch, Burner and Pilot Mode
24	H5655	Blower Speed Control (Rheostat)
25	H7274	Fan Control Module - For TCC Models Only
---	H8484	Pilot Ground Wire
---	H8485	RDV IPI Blower Wiring Harness
---	H8486	Wire Extension Harness for Surround Mounted On/Off Switch
---	H8487	Ignition Control Board Wiring Harness, 19"
---	H8488	GT Remote Receiver Wiring Harness, 18" - For Models with Optional GT Remote Control Kit Installed Only
---	H8489	Ignition Control Board and GTMF Remote Receiver Wiring Harness 18" - For TCC Models Only
---	H8496	RDV TCC Blower Wiring Harness
26	H8506	Cassette Assembly NG 40,000 BTU (if LP, also requires H8457 Conversion Kit) - For Models RDV IPI with Manual Hi/Lo Regulator
26	H8507	Cassette Assembly NG 40,000 BTU (if LP, also requires H8459 Conversion Kit) - For Models RDV TCC with Auto Hi/Lo Regulator

Item #	Cat. No.	Description
27	H8490	3/8" NPT Pipe Nipple, 8"
28	H8498	Air Shutter Tube Assy
29	H5924	Orifice, Main Burner #36 NG 33,000 BTU
29	H5925	Orifice, Main Burner #51 LP 33,000 BTU
29	H5929	Orifice, Main Burner #49 LP 40,000 BTU
29	H5963	Orifice, Main Burner 1/8" NG 40,000 BTU
30	H8481	Pilot Shield
31	H8491	Pilot Assembly Convertible, NG or LP
32	H8508	Gas Control Valve, Manual Hi/Lo Regulator, NG (if LP, also requires H8457 LP Regulator)
32	H8509	Gas Control Valve, TCC Auto Hi/Lo Regulator, NG (if LP, also requires H8459 LP Regulator)
---	H8458	Gas Conversion Kit, TCC Auto Hi/Lo Regulator, LP to NG
---	H8459	Gas Conversion Kit, TCC Auto Hi/Lo Regulator, NG to LP
---	H8456	Gas Conversion Kit, Manual Hi/Lo Regulator, LP to NG
---	H8457	Gas Conversion Kit, Manual Hi/Lo Regulator, NG to LP
---	H3080	Control Valve Knob Extension, Manual Hi/Lo - SIT
33	H5752	Wire Grommet
34	H8497	Hook and Loop Dot Kit - 4 sets
36	H8651	TCC Power Adaptor Box Assembly
37	H8650	Convection Air Deflector
---	H5858	High Detail Log Set
---	H5864	Bag of Glowing Embers - Rockwool
---	H5863	Bag of Embers - Volcanic Stone
---	H5989	Hardware Package
---	H8518	Gasket Kit
---	H5908	Replacement Cast Pillar Face Glass, Center
---	H5910	Replacement Cast Pillar Face Glass, Side

**Contact an Lennox Hearth Products dealer to obtain any of these parts. Never use substitute materials. Use of non-approved parts can result in poor performance and safety hazards.**

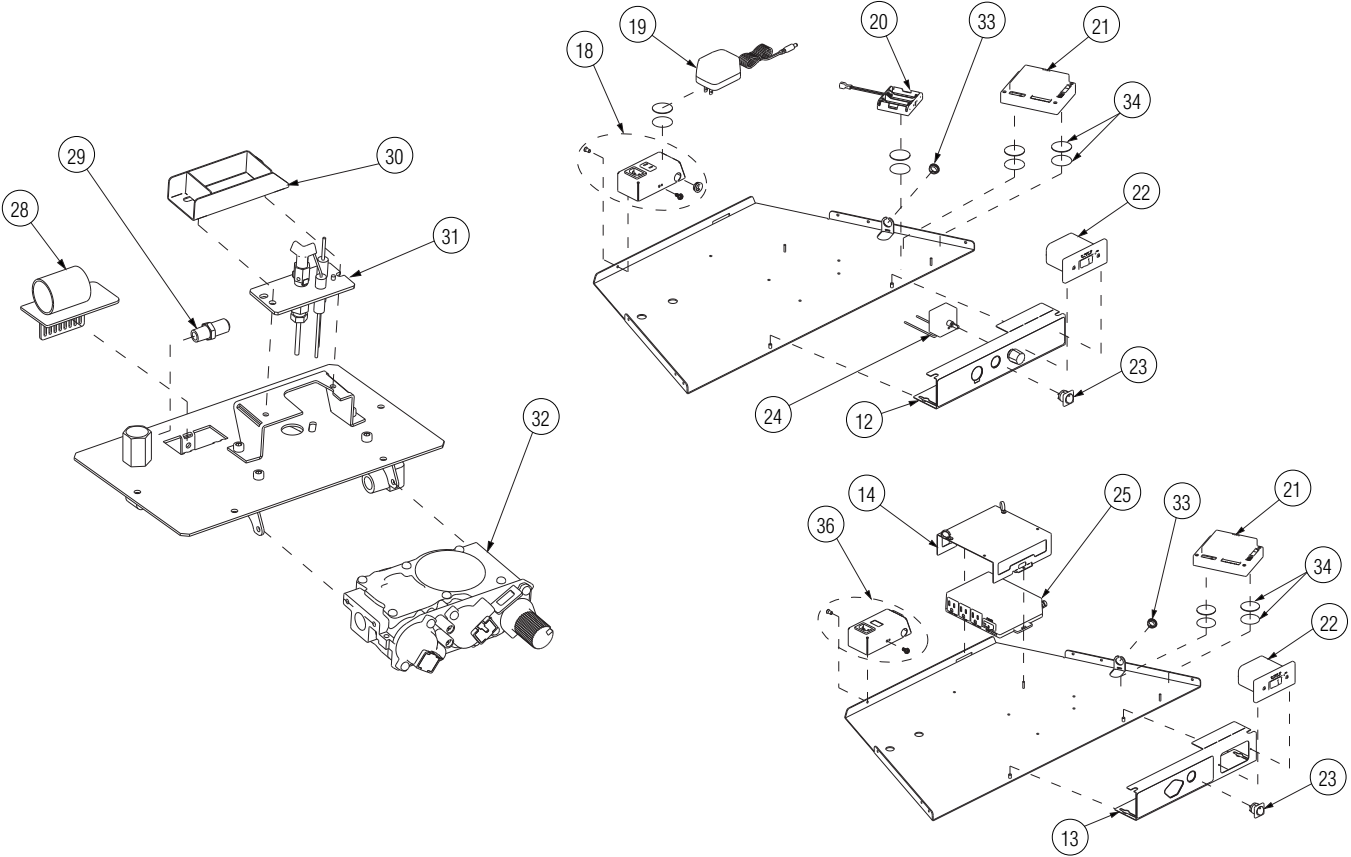
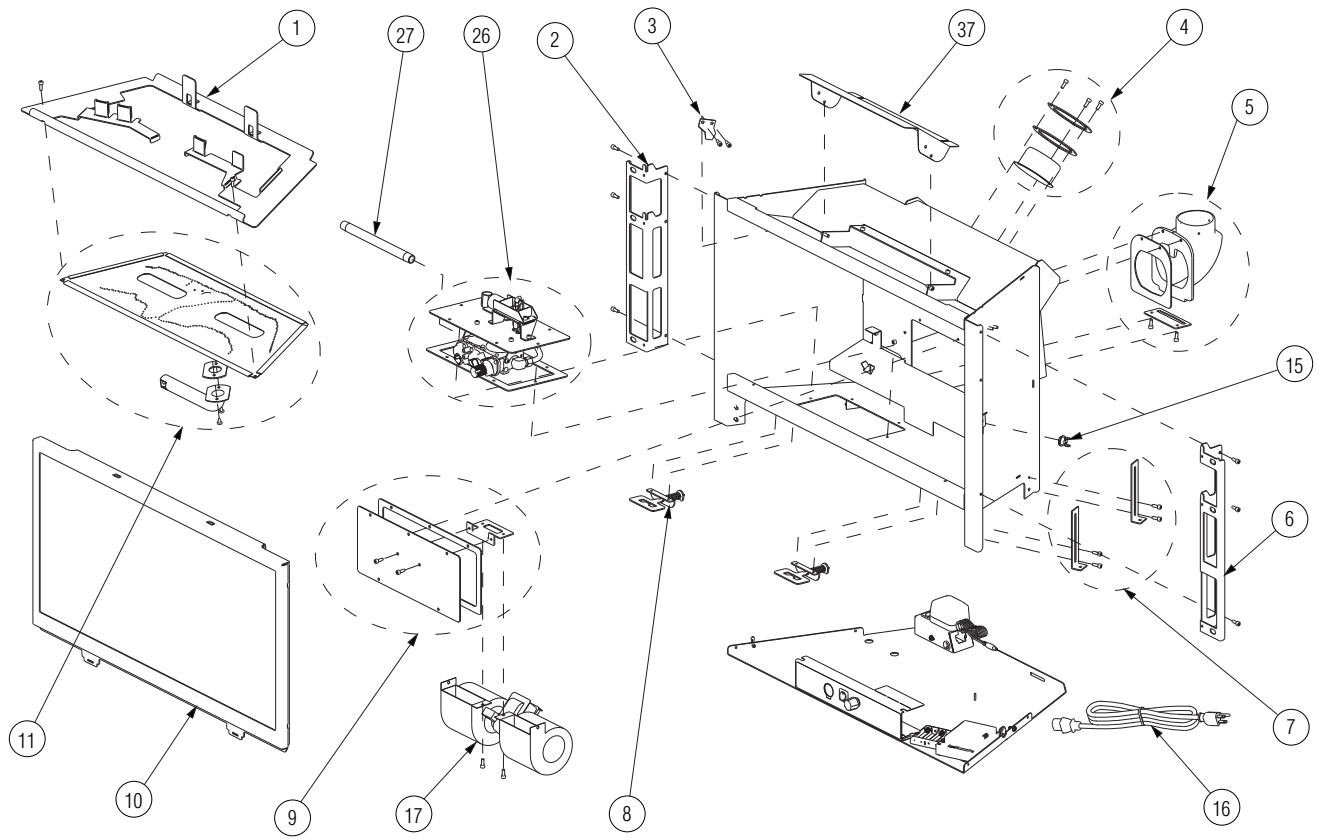
 **WARNING**

**Failure to position the parts in accordance with these diagrams or failure to use only parts specifically approved with this appliance may result in property damage or personal injury.**

 **AVERTISSEMENT**

**Risque de dommages ou de blessures si les pièces ne sont pas installées conformément à ces schémas et ou si des pièces autres que celles spécifiquement approuvées avec cet appareil sont utilisées.**

**REPLACEMENT PARTS - RDV33/40 IPI, RDV33/40 TCC**



NOTE: DIAGRAMS & ILLUSTRATIONS ARE NOT TO SCALE.

## ACCESSORIES

### Product Reference Information

Cat. No.	Description	Ship. Weight	Ship. Volume
H8450	Ravenna IPI	144 lb.	16.9 cu. ft.
H8451	Ravenna TCC - Total Comfort Control	144 lb.	16.9 cu. ft.

### Firebox Panel Kits



Tan Brick

Red Brick

Architectural Stone



Zen Garden

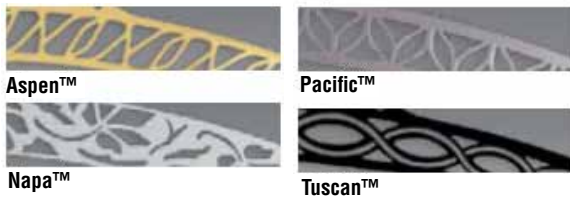
Cat. No.	Model	Description
H7979	RDV-BRK-STD	Tan Brick
H7981	RDV-BRK-ARCHSTONE	Architectural Stone
H7980	RDV-BRK-RED	Red Brick
H8453	RDV-ZG	Zen Garden

### Touch-Up Paint Kit



H8159	TSPK-B	Touch-Up Paint, Metallic Black (12 oz aerosol)
-------	--------	--

### Insets



Aspen™

Pacific™

Napa™

Tuscan™

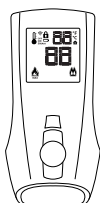
(ref. form #775255M)

Cat. No.	Description	Cat. No.	Description
75306	ASPEN Black	75378	PACIFIC Black
75308	ASPEN Gold	75379	PACIFIC Gold
75307	ASPEN Brushed Nickel	75380	PACIFIC Brushed Nickel
75309	ASPEN Black Nickel	75381	PACIFIC Black Nickel
75330	NAPA Black	75298	TUSCAN Black
75332	NAPA Gold	75300	TUSCAN Gold
75331	NAPA Brushed Nickel	75299	TUSCAN Brushed Nickel
75333	NAPA Black Nickel	75301	TUSCAN Black Nickel

### Remote Control Kit

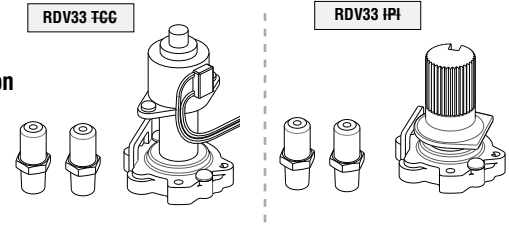
(ref. form #506033-64)

For use with model  
RDV-IPI only



H8452	GT-RMT-KIT	GT Remote Control Kit, On/Off Remote On/Off and thermostat control
-------	------------	--

### Gas Conversion Kits



Cat. No.	Model	Description
H8456	RAV-CK-HILO-LP to NG	LP to NG Conversion Kit - HI/Lo
H8457	RAV-CK-HILO-NG to LP	NG to LP Conversion Kit - HI/Lo
H8458	RAV-CK-TCC-LP to NG	LP to NG Conversion Kit - TCC
H8459	RAV-CK-TCC-NG to LP	NG to LP Conversion Kit - TCC

### Finish Panels/front Supports

75253	RDV-DBV ZC STD SPPT	"ZC Lower Finish Panel/Reg Face Support *Requires Trim Pieces below" (ref. form #775259M)
75251	GFHKET-B	Extended Side Trim, Black (ref. Form # 775208M)
75062	GFHKET-G	Extended Side Trim, Gold (ref. Form # 775208M)
75063	GFHKET-N	Extended Side Trim, Nickel (ref. Form # 775208M)

### Arched Face Kits

(ref. form #775255M)



Also requires an inset kit (sold separately)

75374	AIF-INS-BLK	Black Face
75375	AIF-INS-GOLD	Gold Face
75376	AIF-INS-BRNKL	Brushed Nickel Face
75377	AIF-INS-BKNKL	Black Nickel Face

### Traditional Face Kits

(ref. form #775254M)



Cat. No.	Description
75167	DBV-RDV F-B Black Face/gold Trim, 36-1/2" W x 23-1/2" H
75168	DBV-RDV F-G Gold Face, 36-1/2" W x 23-1/2" H
75006	DBV-RDV TRDF-BKN Black Nickel Face, 36-1/2" W x 23-1/2" H
75045	DBV-RDV TRDF-BN Brushed Nickel Face, 36-1/2" W x 23-1/2" H

### Orifice Kits, Main Burner - 33,000 BTU

(converts from standard 40,000 BTU input to optional 33,000 BTU input)



Cat. No.	Description
H5924	Orifice Main Burner #36, Natural Gas - 33,000 BTU
H5925	Orifice Main Burner #51, Propane - 33,000 BTU

### Hi/Lo Knob Extension - RDV IPI



Cat. No.	Description
H3080	Hi/Lo Knob Extension

**NOTE:** The form numbers referenced are the part numbers of the instruction sheets included in kits.

NOTE: DIAGRAMS & ILLUSTRATIONS ARE NOT TO SCALE.

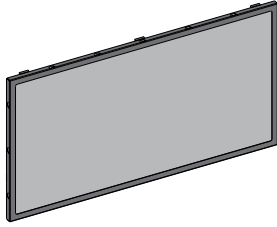
Surround Trim Kits (ref. form #775262M)		
H5143	GFT2941-B	Trim/Black 29" x 41"
H5145	GFT2948-B	Trim/Black 29" x 48"
H5144	GFT3341-B	Trim/Black 33" x 41"
H5146	GFT3348-B	Trim/Black 33" x 48"
75036	GFT2941-G	Trim/Gold 29" x 41"
75038	GFT2948-G	Trim/Gold 29" x 48"
75040	GFT3341-G	Trim/Gold 33" x 41"
75042	GFT3348-G	Trim/Gold 33" x 48"
75037	GFT2941-N	Trim/Nickel 29" x 41"
75039	GFT2948-N	Trim/Nickel 29" x 48"
75041	GFT3341-N	Trim/Nickel 33" x 41"
75043	GFT3348-N	Trim/Nickel 33" x 48"

Face Kits		
<p><b>Screen Face Kit</b> 37-1/2" W x 25-1/2" H (ref. form #775278M)</p> 		
75028	SCREEN-DBV-RDV	Screen Face/double Door/black,
<p><b>Contemporary Face Kits</b> (ref. form #506033-61)</p> 		
H8454	RDV-CONTF-BLK	Contemporary Face - Black
H8455	RDV-CONTF-MNK	Contemporary Face - Mink

**Surround Panel Kits with Compatibility Table** (ref. form # 775261M)

Cat No.	Model	Description	Compatibility								
			RDV-IP1	RDV-TCC	Arch Face	Traditional Face	Foundry Face	Cast Pillar Face	Screen Face	Contemporary Face	
<i>Includes Pre-Cut Hole in Surround Panel for Installing Burner ON/OFF Switch</i>											
H8553	RDV-DBV-FP2941-D1	29 x 41 Black Trim (One-piece)	X		X	X	X	X	X	X	X
H8554	RDV-DBV-FP2941-D	29 x 41 Black Trim (Includes black trim)	X		X	X	X	X	X	X	X
H8555	RDV-DBV-FP2948-D	29 x 48 Black Trim (Includes black trim)	X		X	X	X	X	X	X	X
H8556	RDV-DBV-FP3341-D	33 x 41 Black Trim (Includes black trim)	X		X	X	X	X	X	X	X
H8557	RDV-DBV-FP3348-D	33 x 48 Black Trim (Includes black trim)	X		X	X	X	X	X	X	X
75362	RDV-DBV-FP2941-B1	29 x 41 Black Trim (One-piece)	X		X	X	X	X	X	X	
75068	RDV-DBV-FP2941-B	29 x 41 Black Trim (Includes black trim)	X		X	X	X	X	X	X	
75069	RDV-DBV-FP2948-B	29 x 48 Black Trim (Includes black trim)	X		X	X	X	X	X	X	
75070	RDV-DBV-FP3341-B	33 x 41 Black Trim (Includes black trim)	X		X	X	X	X	X	X	
75071	RDV-DBV-FP3348-B	33 x 48 Black Trim (Includes black trim)	X		X	X	X	X	X	X	
<i>Does NOT Include Pre-Cut Hole in Surround Panel for Installing Burner ON/OFF Switch</i>											
H8520	RDV-DBV-FP2941-C1	29 x 41 Black Trim (One-piece) No Switch	X	X	X	X	X	X	X	X	X
H8521	RDV-DBV-FP2941-C	29 x 41 Black Trim (Includes black trim) No Switch	X	X	X	X	X	X	X	X	X
H8522	RDV-DBV-FP2948-C	29 x 48 Black Trim (Includes black trim) No Switch	X	X	X	X	X	X	X	X	X
H8523	RDV-DBV-FP3341-C	33 x 41 Black Trim (Includes black trim) No Switch	X	X	X	X	X	X	X	X	X
H8524	RDV-DBV-FP3348-C	33 x 48 Black Trim (Includes black trim) No Switch	X	X	X	X	X	X	X	X	X

**Barrier Screen Kit**  
(ref. form #506033-27)



H8460	RDV-BS-IPI	Barrier Screen Kit
-------	------------	--------------------

**Foundry™ Face Kit**  
(ref. form #775287M)



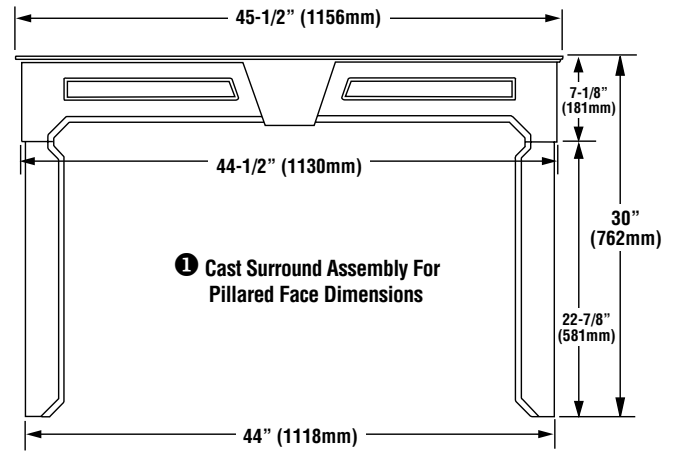
75034	FOUNDRYF-30	BLACK FACE/Black Nickel Hand-Hammered Straps, 37-7/8" W X 25-3/16" H
-------	-------------	--

**Pillar Cast Face Kits ①**  
*Note: 3 boxes to complete face*  
37-5/8" W x 23-3/4" H




75093	PILCST-GLASS	Glass Door (Box 1 of 3) (ref. form #775258M)
75092	PILCST-PILRS2	Back, Pillars, Top (Box 2 of 3)
75094	PILCST-GRL-TRD3	Grill/bars Traditional (Box 3 of 3) Or
75091	PILCST-GRL-FIL3	Grill/filigree Ornate (Box 3 of 3)

Cast Black Surround Panels (see drawing below)		
75156	RDV-DBV-PCFP3044-TOP	Top (Box 1 of 2) (ref. form #775292M)
75157	RDV-DBV-PCFP3044-SIDES	Sides (Box 2 of 2) (ref. form #775292M)



Knobs	
75169	Gold (set of 2)
75170	Brushed Nickel (set of 2)
75010	Black Nickel (set of 2)

**SAFETY / LISTING LABEL - Ravenna IPI**


**MODEL** Ravenna™ IPI
**SERIAL NO.** RDV IPI

**MANUFACTURED BY:**  
 LENNOX HEARTH PRODUCTS  
 1502 14TH ST NW  
 AUBURN, WA., USA 98001

**LENNOX**  
HEARTH PRODUCTS

FACTORY EQUIPPED FOR NATURAL GAS. IF CONTROL PANEL CONTRADICTS THIS LABEL, UNIT FUEL TYPE HAS BEEN CONVERTED.

**VENTED GAS FIREPLACE HEATER - NOT FOR USE WITH SOLID FUEL**

CONFORMS TO ANSI STD Z21.88: CERTIFIED TO CSA STD 2.33 & CGA STD 2.17. THIS APPLIANCE MUST BE INSTALLED IN ACCORDANCE WITH LOCAL CODES, IF ANY. IF NOT, FOLLOW THE CURRENT ANSI Z223.1/NFPA 54-LATEST EDITION (USA) OR CAN/CGA B149.1-LATEST EDITION (CANADA). THIS APPLIANCE MUST BE INSTALLED IN ACCORDANCE WITH THE MANUFACTURER'S INSTALLATION INSTRUCTION. FOR INSTALLATION IN SOLID FUEL BURNING FIREPLACES ONLY - MASONRY OR FACTORY BUILT. THIS VENTED GAS FIREPLACE HEATER IS NOT FOR USE WITH AIR FILTERS.

THIS APPLIANCE IS ONLY FOR USE WITH THE TYPE OF GAS INDICATED ON THE RATING PLATE AND MAY BE INSTALLED IN AN AFTERMARKET, PERMANENTLY LOCATED, MANUFACTURED (MOBILE) HOME WHERE NOT PROHIBITED BY LOCAL CODES. SEE OWNER'S MANUAL FOR DETAILS. THIS APPLIANCE IS NOT CONVERTIBLE FOR USE WITH OTHER GASES UNLESS A CERTIFIED KIT IS USED.

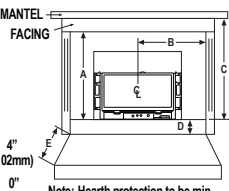
**DANGER: RISK OF ELECTRICAL SHOCK. DISCONNECT POWER BEFORE SERVICING UNIT.**  
 IF ELECTRICALLY CONNECTED, CONNECTIONS AND GROUNDING MUST BE IN ACCORDANCE WITH LOCAL CODES, IF ANY. IF NOT, FOLLOW THE CURRENT NATIONAL ELECTRICAL CODE ANSI/NFPA 70-LATEST EDITION (USA) OR CSA C22-1-LATEST EDITION (CANADA).

**WARNING: IF UNIT IS CONVERTED TO AN RDV40 IPI FROM AN RDV33 IPI ENSURE THAT THE CLEARANCES TO COMBUSTIBLES ARE CORRECT FOR RDV40 IPI.**

MINIMUM FIREPLACE SIZES REQUIRED	RDV40 IPI	RDV33 IPI
Front Opening	31.50" (800mm)	31.50" (800mm)
Height	19.50" (495mm)	19.50" (495mm)
Rear Width	19.00" (483mm)	19.00" (483mm)
Depth	16.00" (406mm)	16.00" (406mm)

**MINIMUM CLEARANCES TO COMBUSTIBLES**

	RDV40 IPI	RDV33 IPI
A - Top Facing to Bottom of Appliance	35.5" (902mm)	31.5" (800mm)
B - Side Facing or Side Wall to Center of Glass	25.5" (648mm)	25.5" (648mm)
* C = 10.5" (267mm) Mantel to Bottom of Appliance	43" (1092mm)	39" (991mm)



**HEARTH PROTECTION**

D = Vertical Distance from base of appliance to Hearth Extension	0"	2"	4"
	(0mm)	(51mm)	(102mm)

E = Minimum Horizontal Distance from Front of Appliance

	14"	10"	0"
	(356mm)	(254mm)	(0mm)

Note: Hearth protection to be min. 3/8" (10mm) thick non-combustible or equivalent, with a k factor of .84.

RATINGS	Ravenna 40 IPI (RDV40 IPI)		Ravenna 33 IPI (RDV33 IPI)	
	NATURAL GAS	LP GAS	NATURAL GAS	LP GAS
MAX/MIN INPUT BTUH 0-2,000 FT (0-610 M)*	40,000/28,000	37,500/26,000	33,000/24,000	33,000/24,000
MANFOLD PRESSURE (IN. WC)	3.5	10.0	3.5	10.0
MIN. INLET PRESSURE (IN. WC)	5.0	10.5	5.0	10.5
ORIFICE (DMS) 0-2,000 FT (0-610 M)*	1/8"	#49	#36	#51

\*UNIT FACTORY EQUIPPED FOR 0-2000 FT/0-610 M. IN CANADA 0-4500 FT/0-1370 M. ELECTRICAL RATING: 120 VAC, 60 HZ, LESS THAN 2 AMPS

CHIMNEY - USE 3" (76 MM) GAS VENT FLEX CHIMNEY LINER LISTED TO UL 1777 OR ULC S635. THIS APPLIANCE MUST BE PROPERLY CONNECTED TO A VENTING SYSTEM IN ACCORDANCE WITH THE MANUFACTURER'S INSTALLATION INSTRUCTIONS.

FOR ALTITUDES ABOVE 2,000 FT/610M (IN CANADA 4500 FT/1370M) DE-RATE THE APPLIANCE BY FOUR (4)% FOR EVERY 1,000 FT (405 M).


**CAUTION:** HOT WHILE IN OPERATION. DO NOT TOUCH. SEVERE BURNS MAY RESULT. KEEP CHILDREN, CLOTHING, FURNITURE, GASOLINE AND OTHER LIQUIDS HAVING FLAMMABLE VAPORS AWAY. KEEP BURNER AND CONTROL COMPARTMENT CLEAN. SEE INSTALLATION AND OPERATING INSTRUCTIONS ACCOMPANYING APPLIANCE. FOR USE WITH GLASS DOORS CERTIFIED WITH THIS APPLIANCE ONLY. DO NOT OPERATE THE APPLIANCE WITH GLASS REMOVED, CRACKED OR BROKEN. REPLACEMENT OF THE PANEL(S) SHOULD BE DONE BY A LICENSED OR QUALIFIED PERSON.

**WARNING:** IMPROPER INSTALLATION, ADJUSTMENT, ALTERATION, SERVICE OR MAINTENANCE CAN CAUSE INJURY OR PROPERTY DAMAGE. REFER TO THE OWNER'S INFORMATION MANUAL PROVIDED WITH THIS APPLIANCE. FOR ASSISTANCE OR ADDITIONAL INFORMATION CONSULT A QUALIFIED INSTALLER, SERVICE AGENCY OR GAS SUPPLIER.

**DATE OF MANUFACTURE / DATE DE FABRICATION**

2012	2013	2014	2015	JAN	FEB	MAR	APR	MAY	JUN	JUL	AUG	SEP	OCT	NOV	DEC
<input type="checkbox"/>	<input type="checkbox"/>	<input type="checkbox"/>	<input type="checkbox"/>	<input type="checkbox"/>	<input type="checkbox"/>	<input type="checkbox"/>	<input type="checkbox"/>	<input type="checkbox"/>	<input type="checkbox"/>	<input type="checkbox"/>	<input type="checkbox"/>	<input type="checkbox"/>	<input type="checkbox"/>	<input type="checkbox"/>	<input type="checkbox"/>

Part No. 580413-01 Rev. NC, 10/2011 DO NOT REMOVE OR COVER THIS LABEL IGN 11-6179


**MODÈLE** Ravenna™ IPI
**SERIAL NO.** Le numéro de série est indiqué dans la section anglophone de cette étiquette

**FABRIQUÉ PAR:**  
 LENNOX HEARTH PRODUCTS  
 1502 14TH ST NW  
 AUBURN, WA., USA 98001

**LENNOX**  
HEARTH PRODUCTS

CET APPAREIL EST MUNI D'ÉQUIPEMENT POUR L'USAGE DU GAZ NATUREL. SI L'ÉTIQUETTE DU PANNEAU DES COMMANDES CONTREDDIT CETTE ÉTIQUETTE, C'EST QUE LE TYPE DE CARBURANT DE CET APPAREIL A ÉTÉ CONVERTI.

**FOYER AU GAZ À ÉVACUATION - NE PAS UTILISER AVEC DU COMBUSTIBLE SOLIDE.**

CONFORME AU STANDARD ANSI Z21.88; CERTIFIÉ AU STANDARD CSA 2.33 ET CGA 2.17. CET APPAREIL DOIT ÊTRE INSTALLÉ CONFORMÉMENT AUX EXIGENCES DES CODES RÉGIONAUX ET DU CODE D'INSTALLATION NFPA 54-DERNIÈRE ÉDITION (ÉTATS-UNIS), OU CAN/CGA-B149.1-DERNIÈRE ÉDITION (CANADA). CET APPAREIL DOIT ÊTRE INSTALLÉ SELON LES DIRECTIVES D'INSTALLATION DU FABRICANT. POUR INSTALLATION DANS DES FOYERS À COMBUSTIBLE SOLIDE SEULEMENT - DE MAÇONNERIE OU PRÉFABRIQUÉ EN USINE. CE FOYER RADIANT AU GAZ À ÉVACUATION N'EST PAS CONÇU POUR ÊTRE UTILISÉ AVEC DES FILTRES À AIR.

CET APPAREIL DOIT ÊTRE UTILISÉ AVEC LE TYPE DE GAZ INDICÉ SUR LA PLAQUE SIGNALÉTIQUE ET PEUT ÊTRE INSTALLÉ DANS UNE MAISON PRÉUSINÉE OU DANS UNE MAISON MOBILE FIXE. LA LOU LES CODES RÉGIONAUX LE PERMETTENT. VOIR LE MANUEL D'ENTRETIEN POUR PLUS DE DÉTAILS. CET APPAREIL NE PEUT PAS ÊTRE CONVERTI POUR L'USAGE AVEC D'AUTRES TYPES DE GAZ À MOINS D'UTILISER UNE TROUSSE DE CONVERSION HOMOLOGUÉE.

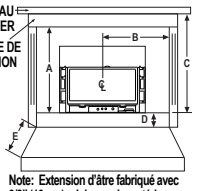
**DANGER: RISQUE DE CHOC ÉLECTRIQUE. DÉBRANCHEZ L'APPAREIL AVANT D'EN FAIRE L'ENTRETIEN.**  
 SI L'APPAREIL REQUIERT UN BRANCHEMENT ÉLECTRIQUE, LES RACCORDEMENTS ET LA MISE À LA TERRE DOIVENT ÊTRE CONFORMES AUX EXIGENCES DES CODES RÉGIONAUX ET DU CODE D'INSTALLATION ANSI/NFPA 70 OU CSA C22-1.

**SI LE MODÈLE RDV33 IPI EST CONVERTI COMME MODÈLE RDV40 IPI, ASSUREZ-VOUS QUE LES DÉGAGEMENTS AUX COMBUSTIBLES SONT RESPECTÉS SELON LE MODÈLE RDV40 IPI.**

DIMENSIONS MINIMUMS DE FOYER REQUISES	RDV40 IPI	RDV33 IPI
Ouverture avant	31.50" (800mm)	31.50" (800mm)
Hauteur	19.50" (495mm)	19.50" (495mm)
Largeur arrière	19.00" (483mm)	19.00" (483mm)
Profondeur	16.00" (406mm)	16.00" (406mm)

**DÉGAGEMENTS AUX COMBUSTIBLES**

	RDV40 IPI	RDV33 IPI
A = Du bas de l'appareil au dessous de la finition supérieure	35.5" (902mm)	31.5" (800mm)
B = Du centre de la vitre à la finition latérale de la base	25.5" (648mm)	25.5" (648mm)
* C = 10.5" (267mm) manteau de foyer à partir de la base	43" (1092mm)	39" (991mm)



**PROTECTION DU FOYER**

D = Distance verticale de la base de l'appareil à l'extension d'âtre	0"	2"	4"
	(0mm)	(51mm)	(102mm)

E = Extension d'âtre min. à l'avant de l'appareil

	14"	10"	0"
	(356mm)	(254mm)	(0mm)

Note: Extension d'âtre fabriqué avec 3/8" (10mm) minimum de matériaux non-combustible ou équivalent possédant un facteur k de 0.84.

SPECIFICATIONS	Ravenna 40 IPI (RDV40 IPI)		Ravenna 33 IPI (RDV33 IPI)	
	GAZ NATUREL	GAZ PROPANE	GAZ NATUREL	GAZ PROPANE
ENTRÉE MAX/MIN BTU/HR 0-4500 PI (0-1370 M)*	40000/28000	37500/26000	33000/24000	33000/24000
PRESSION À LA SORTIE (IN. WC/IC.E.)	3,5	10,0	3,5	10,0
PRESSION MINIMUM D'ENTRÉE DU GAZ (IN. WC/IC.E.)	5,0	10,5	5,0	10,5
ORIFICE (DMS) 0-4500 PI (0-1370 M)*	1/8"	#49	#36	#51

\*L'APPAREIL PRÉUSINÉ EST MUNI D'ÉQUIPEMENT POUR 0-2000 PIEDS (0-610 M). AU CANADA 0-4500 PIEDS (0-1370M). SPECIFICATIONS ÉLECTRIQUE 120 VCA, 60 HZ, MOINS DE 2 AMPÈRES

CHEMINÉE - POUR LA SORTIE D'ÉVACUATION DES GAZ UTILISEZ UNE GAINÉ DE TUBAGE CERTIFIÉ SELON UL1777 OU ULC S635. CET APPAREIL DOIT ÊTRE RELIÉ À UN SYSTÈME D'ÉVACUATION TEL QUE SPÉCIFIÉ DANS LE MANUEL D'INSTALLATION DU FABRICANT.

EN ALTITUDE, AU-DELÀ DE 2000 PI/610 M. (AU CANADA 0-4500 PI/0-1370M) LA CAPACITÉ ÉNERGÉTIQUE DE L'APPAREIL DIMINUE DE QUATRE (4)% POUR CHAQUE 1000 PI (405 M).

**DANGER:** CET APPAREIL DÉGAGE DES TEMPÉRATURES ÉLEVÉES ET DEVRAIT ÊTRE INSTALLÉ À L'ÉCART DES ENDROITS TRÈS PASSANTS ET LOIN DES MEUBLES ET RIDEAUX. SURVEILLEZ LES ENFANTS QUI SE TROUVENT DANS LA PIÈCE. GARDEZ LA ZONE AUTOUR DU FOYER EXEMPTÉ DE MATÉRIEAUX COMBUSTIBLES, D'ESSENCE ET AUTRES VAPEURS ET LIQUIDES INFLAMMABLES. MAINTENEZ LE BRÛLEUR ET LE BÔTIER DES COMMANDES PROPRE EN TOUT TEMPS. VOIR LES MANUELS D'INSTALLATION ET D'ENTRETIEN QUI ACCOMPAGENT L'APPAREIL. SEUL LE PANNEAU VITRÉ FOURNI PAR LE MANUFACTURIER PEUT ÊTRE UTILISÉ AVEC CET APPAREIL. EN AUCUN CAS, L'APPAREIL NE PEUT ÊTRE UTILISÉ SANS LA VITRE OU AVEC LA VITRE BRISÉE. LE REMPLACEMENT DE LA VITRE DOIT ÊTRE EFFECTUÉ PAR UN TECHNICIEN DE SERVICE QUALIFIÉ.

**AVERTISSEMENT:** UNE INSTALLATION INADÉQUATE DE MÊME QU'UN AJUSTEMENT, UNE MODIFICATION, UNE RÉPARATION OU UN ENTRETIEN INCORRECTS PEUVENT CAUSER DES BLESSURES OU DOMMAGES À LA PROPRIÉTÉ. RÉFÉREZ-VOUS AU MANUEL D'ENTRETIEN LIVRÉ AVEC CET APPAREIL. POUR DE L'ASSISTANCE, CONSULTEZ UN INSTALLATEUR QUALIFIÉ, UNE ENTREPRISE DE SERVICE OU UN FOURNISSEUR DE GAZ.

La date de fabrication est indiquée dans la section anglophone de cette étiquette

No. pièce #580413-01 Rev. NC, 10/2011 N'ENLEVEZ PAS OU NE COUVREZ PAS CETTE ÉTIQUETTE IGN 11-6179

**SAFETY / LISTING LABEL - Ravenna TCC**



MODEL **Ravenna™ TCC**

SERIAL NO. **RDV TCC**

MANUFACTURED BY:  
LENNOX HEARTH PRODUCTS  
1502 14TH ST NW  
AUBURN, WA, USA 98001



FACTORY EQUIPPED FOR NATURAL GAS. IF CONTROL PANEL CONTRADICTS THIS LABEL, UNIT FUEL TYPE HAS BEEN CONVERTED.

**VENTED GAS FIREPLACE HEATER - NOT FOR USE WITH SOLID FUEL**

CONFORMS TO ANSI STD Z21.88: CERTIFIED TO CSA STD 2.33 & CGA STD 2.17.  
THIS APPLIANCE MUST BE INSTALLED IN ACCORDANCE WITH LOCAL CODES. IF ANY. IF NOT, FOLLOW THE CURRENT ANSI Z223.1/NFPA 54-LATEST EDITION (USA) OR CAN/CGA B149.1-LATEST EDITION (CANADA). THIS APPLIANCE MUST BE INSTALLED IN ACCORDANCE WITH THE MANUFACTURER'S INSTALLATION INSTRUCTION. FOR INSTALLATION IN SOLID FUEL BURNING FIREPLACES ONLY - MASONRY OR FACTORY BUILT. THIS VENTED GAS FIREPLACE HEATER IS NOT FOR USE WITH AIR FILTERS.  
THIS APPLIANCE IS ONLY FOR USE WITH THE TYPE OF GAS INDICATED ON THE RATING PLATE AND MAY BE INSTALLED IN AN AFTERMARKET, PERMANENTLY LOCATED, MANUFACTURED (MOBILE) HOME WHERE NOT PROHIBITED BY LOCAL CODES. SEE OWNER'S MANUAL FOR DETAILS. THIS APPLIANCE IS NOT CONVERTIBLE FOR USE WITH OTHER GASES UNLESS A CERTIFIED KIT IS USED.

DANGER: RISK OF ELECTRICAL SHOCK. DISCONNECT POWER BEFORE SERVICING UNIT.  
IF ELECTRICALLY CONNECTED, CONNECTIONS AND GROUNDING MUST BE IN ACCORDANCE WITH LOCAL CODES. IF ANY. IF NOT, FOLLOW THE CURRENT NATIONAL ELECTRICAL CODE ANS/NFPA 70-LATEST EDITION (USA) OR CSA C22-1-LATEST EDITION (CANADA).

**WARNING: IF UNIT IS CONVERTED TO AN RDV40 TCC FROM AN RDV33 TCC ENSURE THAT THE CLEARANCES TO COMBUSTIBLES ARE CORRECT FOR RDV40 TCC.**

MINIMUM FIREPLACE SIZES REQUIRED	RDV40 TCC	RDV33 TCC	MINIMUM CLEARANCES	
Front Opening	31.50" (800mm)	31.50" (800mm)		
Height	19.50" (495mm)	19.50" (495mm)		
Rear Width	19.00" (483mm)	19.00" (483mm)		
Depth	16.00" (406mm)	16.00" (406mm)		

MINIMUM CLEARANCES TO COMBUSTIBLES	RDV40 TCC	RDV33 TCC
A = Top Facing to Bottom of Appliance	35.5" (902mm)	31.5" (800mm)
B = Side Facing or Side Wall to Center of Glass	25.5" (648mm)	25.5" (648mm)
* C = 10.5" (267mm) Mantel to Bottom of Appliance	43" (1092mm)	39" (991mm)

HEARTH PROTECTION	RDV40 TCC	RDV33 TCC
D = Vertical Distance from base of appliance to to Hearth Extension	0" (0mm) ; 2" (51mm) ; 4" (102mm)	0" (0mm) ; 2" (51mm) ; 4" (102mm)
E = Minimum Horizontal Distance from Front of Appliance	14" (356mm) ; 10" (254mm) ; 0" (0mm)	13" (330mm) ; 10" (254mm) ; 0" (0mm)

\*See owner's manual for additional mantel clearances and options.

RATINGS	Ravenna 40 TCC (RDV40 TCC)		Ravenna 33 TCC (RDV33 TCC)	
	NATURAL GAS	LP GAS	NATURAL GAS	LP GAS
MAX/MIN INPUT BTUH 0-2,000 FT (0-610 M)*	40,000/28,000	37,500/26,000	33,000/24,000	33,000/24,000
MANIFOLD PRESSURE (IN. WC)	3.5	10.0	3.5	10.0
MIN. INLET PRESSURE (IN. WC)	5.0	10.5	5.0	10.5
*ORIFICE (DMS) 0-2,000 FT (0-610 M)*	1/8"	#49	#36	#51

\*UNIT FACTORY EQUIPPED FOR 0-2000 FT/0-610 M. IN CANADA 0-4500 FT/0-1370 M. ELECTRICAL RATING: 120 VAC, 60 HZ, LESS THAN 2 AMPS

CHIMNEY - USE 3" (76 MM) GAS VENT FLEX CHIMNEY LINER LISTED TO UL 1777 OR ULC S635.  
THIS APPLIANCE MUST BE PROPERLY CONNECTED TO A VENTING SYSTEM IN ACCORDANCE WITH THE MANUFACTURER'S INSTALLATION INSTRUCTIONS.

FOR ALTITUDES ABOVE 2,000 FT/610M (IN CANADA 4500 FT/1370M) DE-RATE THE APPLIANCE BY FOUR (4)% FOR EVERY 1,000 FT (405 M).

**CAUTION:** HOT WHILE IN OPERATION. DO NOT TOUCH. SEVERE BURNS MAY RESULT. KEEP CHILDREN, CLOTHING, FURNITURE, GASOLINE AND OTHER LIQUIDS HAVING FLAMMABLE VAPORS AWAY. KEEP BURNER AND CONTROL COMPARTMENT CLEAN. SEE INSTALLATION AND OPERATING INSTRUCTIONS ACCOMPANYING APPLIANCE. FOR USE WITH GLASS DOORS CERTIFIED WITH THIS APPLIANCE ONLY. DO NOT OPERATE THE APPLIANCE WITH GLASS REMOVED, CRACKED OR BROKEN. REPLACEMENT OF THE PANEL(S) SHOULD BE DONE BY A LICENSED OR QUALIFIED PERSON.

WARNING: IMPROPER INSTALLATION, ADJUSTMENT, ALTERATION, SERVICE OR MAINTENANCE CAN CAUSE INJURY OR PROPERTY DAMAGE. REFER TO THE OWNER'S INFORMATION MANUAL PROVIDED WITH THIS APPLIANCE. FOR ASSISTANCE OR ADDITIONAL INFORMATION CONSULT A QUALIFIED INSTALLER, SERVICE AGENCY OR GAS SUPPLIER.

DATE OF MANUFACTURE / DATE DE FABRICATION

2012	2013	2014	2015	JAN	FEB	MAR	APR	MAY	JUN	JUL	AUG	SEP	OCT	NOV	DEC
<input type="checkbox"/>	<input type="checkbox"/>	<input type="checkbox"/>	<input type="checkbox"/>	<input type="checkbox"/>	<input type="checkbox"/>	<input type="checkbox"/>	<input type="checkbox"/>	<input type="checkbox"/>	<input type="checkbox"/>	<input type="checkbox"/>	<input type="checkbox"/>	<input type="checkbox"/>	<input type="checkbox"/>	<input type="checkbox"/>	<input type="checkbox"/>

Part No. 580427-01 Rev. NC, 10/2011 DO NOT REMOVE OR COVER THIS LABEL IGN 11-6180



MODÈLE **Ravenna™ TCC**

SERIAL NO. **Le numéro de série est indiqué dans la section anglophone de cette étiquette**

FABRIQUÉ PAR:  
LENNOX HEARTH PRODUCTS  
1502 14TH ST NW  
AUBURN, WA, USA 98001



CET APPAREIL EST MUNI D'ÉQUIPEMENT POUR L'USAGE DU GAZ NATUREL. SI L'ÉTIQUETTE DU PANNEAU DES COMMANDES CONTREDIT CETTE ÉTIQUETTE, C'EST QUE LE TYPE DE CARBURANT DE CET APPAREIL A ÉTÉ CONVERTI.

**FOYER AU GAZ À ÉVACUATION - NE PAS UTILISER AVEC DU COMBUSTIBLE SOLIDE.**

CONFORME AU STANDARD ANSI Z21.88: CERTIFIÉ AU STANDARD CSA 2.33 ET CGA 2.17.  
CET APPAREIL DOIT ÊTRE INSTALLÉ CONFORMÉMENT AUX EXIGENCES DES CODES RÉGIONAUX ET DU CODE D'INSTALLATION ANSI/NFPA 54-DERNIÈRE ÉDITION (ÉTATS-UNIS), OU CAN/CGA-B149.1-DERNIÈRE ÉDITION (CANADA). CET APPAREIL DOIT ÊTRE INSTALLÉ SELON LES DIRECTIVES D'INSTALLATION DU FABRICANT. POUR INSTALLATION DANS DES FOYERS À COMBUSTIBLE SOLIDE SEULEMENT - DE MAÇONNERIE OU PRÉFABRIQUÉ EN USINE. CE Foyer RADIANTE AU GAZ À ÉVACUATION N'EST PAS CONÇU POUR ÊTRE UTILISÉ AVEC DES FILTRES À AIR.

CET APPAREIL DOIT ÊTRE UTILISÉ AVEC LE TYPE DE GAZ INDICÉ SUR LA PLAQUE SIGNALÉTIQUE ET PEUT ÊTRE INSTALLÉ DANS UNE MAISON PRÉFINIEE OU DANS UNE MAISON MOBILE FIXE. LA OÙ LES CODES RÉGIONAUX LE PERMETTENT. VOIR LE MANUEL D'ENTRETIEN POUR PLUS DE DÉTAILS. CET APPAREIL NE PEUT PAS ÊTRE CONVERTI POUR L'USAGE AVEC D'AUTRES TYPES DE GAZ À MOINS D'UTILISER UNE TROUSSE DE CONVERSION HOMOLOGUÉE.

DANGER: RISQUE DE CHOC ÉLECTRIQUE. DÉBRANCHEZ L'APPAREIL AVANT D'EN FAIRE L'ENTRETIEN.  
SI L'APPAREIL REQUIERT UN BRANCHEMENT ÉLECTRIQUE, LES RACCORDEMENTS ET LA MISE À LA TERRE DOIVENT ÊTRE CONFORMES AUX EXIGENCES DES CODES RÉGIONAUX ET DU CODE D'INSTALLATION ANS/NFPA 70 OU CSA C22-1.

**SI LE MODÈLE RDV33 TCC EST CONVERTI COMME MODÈLE RDV40 TCC, ASSUREZ-VOUS QUE LES DÉGAGEMENTS AUX COMBUSTIBLES SONT RESPECTÉS SELON LE MODÈLE RDV40 TCC.**

DIMENSIONS MINIMUMS DE FOYER REQUISES	RDV40 TCC	RDV33 TCC	DÉGAGEMENTS MINIMUMS	
Ouverture avant	31.50" (800mm)	31.50" (800mm)		
Hauteur	19.50" (495mm)	19.50" (495mm)		
Largeur arrière	19.00" (483mm)	19.00" (483mm)		
Profondeur	16.00" (406mm)	16.00" (406mm)		

DÉGAGEMENTS AUX COMBUSTIBLES	RDV40 TCC	RDV33 TCC
A = Du bas de l'appareil au dessous de la finition supérieure	35.5" (902mm)	31.5" (800mm)
B = Du centre de la vitre à la finition latérale	25.5" (648mm)	25.5" (648mm)
* C = 10.5" (267mm) manteau de foyer à partir de la base	43" (1092mm)	39" (991mm)

PROTECTION DU FOYER	RDV40 TCC	RDV33 TCC
D = Distance verticale de la base de de l'appareil à l'extension d'âtre	0" (0mm) ; 2" (51mm) ; 4" (102mm)	0" (0mm) ; 2" (51mm) ; 4" (102mm)
E = Extension d'âtre min. à l'avant de l'appareil	14" (356mm) ; 10" (254mm) ; 0" (0mm)	13" (330mm) ; 10" (254mm) ; 0" (0mm)

Note: Extension d'âtre fabriqué avec 3/8" (10mm) minimum de matériaux non-combustible ou équivalent possédant un facteur k de 0.84.

\*Voir le manuel d'entretien pour les informations supplémentaires reliées aux distances à respecter pour le manteau de foyer.

SPÉCIFICATIONS	Ravenna 40 TCC (RDV40 TCC)		Ravenna 33 TCC (RDV33 TCC)	
	GAZ NATUREL	GAZ PROPANE	GAZ NATUREL	GAZ PROPANE
ENTRÉE MAX/MIN BTU/HR 0-4500 PI (0-1370 M)*	40000/28000	37500/26000	33000/24000	33000/24000
PRESSION À LA SORTIE (IN. WC/E.)	3.5	10.0	3.5	10.0
PRESSION MINIMUM D'ENTRÉE DU GAZ (IN. WC/E.)	5.0	10.5	5.0	10.5
*ORIFICE (DMS) 0-4500 PI (0-1370 M)*	1/8"	#49	#36	#51

\*L'APPAREIL PRÉFINIÉ EST MUNI D'ÉQUIPEMENT POUR 0-2000 PIEDS (0-610 M). AU CANADA 0-4500 PIEDS (0-1370M). SPÉCIFICATIONS ÉLECTRIQUE 120 VCA, 60 HZ, MOINS DE 2 AMPÈRES

CHEMINÉE - POUR LA SORTIE D'ÉVACUATION DES GAZ UTILISEZ UNE GAINÉ DE TUBAGE CERTIFIÉ SELON UL1777 OU ULC S635.  
CET APPAREIL DOIT ÊTRE RELIÉ À UN SYSTÈME D'ÉVACUATION TEL QUE SPÉCIFIÉ DANS LE MANUEL D'INSTALLATION DU FABRICANT.

EN ALTITUDE, AU-DELÀ DE 2000 PI/610 M. (AU CANADA 0-4500 PI/0-1370M) LA CAPACITÉ ÉNERGÉTIQUE DE L'APPAREIL DIMINUE DE QUATRE (4)% POUR CHAQUE 1000 PI (405 M).

**DANGER:** CET APPAREIL DÉGAGE DES TEMPÉRATURES ÉLEVÉES ET DEVRAIT ÊTRE INSTALLÉ À L'ÉCART DES ENDROITS TRÈS PASSANTS ET LOIN DES MEUBLES ET RIDEAUX. SURVEILLEZ LES ENFANTS QUI SE TROUVENT DANS LA PIÈCE. GARDEZ LA ZONE AUTOUR DU FOYER EXEMPTÉ DE MATÉRIEAUX COMBUSTIBLES, D'ESSENCE ET AUTRES VAPEURS ET LIQUIDES INFLAMMABLES. MAINTENEZ LE BRÛLEUR ET LE BÔTIER DES COMMANDES PROPRE EN TOUT TEMPS. VOIR LES MANUELS D'INSTALLATION ET D'ENTRETIEN QUI ACCOMPAGNENT L'APPAREIL. SEUL LE PANNEAU VITRÉ FOURNI PAR LE MANUFACTURIER PEUT ÊTRE UTILISÉ AVEC CET APPAREIL. EN AUCUN CAS, L'APPAREIL NE PEUT ÊTRE UTILISÉ SANS LA VITRE OU AVEC LA VITRE BRISÉE. LE REMPLACEMENT DE LA VITRE DOIT ÊTRE EFFECTUÉ PAR UN TECHNICIEN DE SERVICE QUALIFIÉ.

AVERTISSEMENT: UNE INSTALLATION INADÉQUATE DE MÊME QU'UN AJUSTEMENT, UNE MODIFICATION, UNE RÉPARATION OU UN ENTRETIEN INCORRECTS PEUVENT CAUSER DES BLESSURES OU DOMMAGES À LA PROPRIÉTÉ. RÉFÉREZ-VOUS AU MANUEL D'ENTRETIEN LIVRÉ AVEC CET APPAREIL. POUR DE L'ASSISTANCE, CONSULTEZ UN INSTALLATEUR QUALIFIÉ, UNE ENTREPRISE DE SERVICE OU UN FOURNISSEUR DE GAZ.

La date de fabrication est indiquée dans la section anglophone de cette étiquette

No. pièce #580427-01 Rev. NC, 10/2011 N'ENLEVEZ PAS OU NE COUVREZ PAS CETTE ÉTIQUETTE IGN 11-6180

## LIGHTING LABEL



### FOR YOUR SAFETY READ BEFORE OPERATING

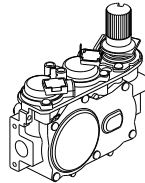
**WARNING:** If you do not follow these instructions exactly, a fire or explosion may result causing property damage, personal injury or loss of life.

- A. This appliance is equipped with an ignition device which automatically lights the pilot. Do not try to light the pilot by hand.
- B. BEFORE OPERATING smell all around the appliance area for gas. Be sure to smell next to the floor because some gas is heavier than air and will settle on the floor.
- WHAT TO DO IF YOU SMELL GAS:
- Do not try to light any appliance.
  - Do not touch any electric switch; do not use any phone in your building.
  - Immediately call your gas supplier from a neighbor's phone. Follow the gas supplier's instructions.
- If you cannot reach your gas supplier, call the fire department.
- C. If any portion of this appliance does not operate as the instructions indicate, do not try to repair it, call a qualified service technician. Do not use tools. Force or attempted repair may result in a fire or explosion.
- D. Do not use this appliance if any part has been under water. Immediately call a qualified service technician to inspect the appliance and to replace any part of the control system and any gas control which has been under water.

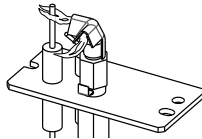
### OPERATING INSTRUCTIONS

1. STOP! Read the safety information above on this label.
2. Read the operation section of the Installation and Operation manual.
3. Turn the burner ON/OFF switch in the control compartment to "OFF."
4. Turn "OFF" all electric power to the appliance.
5. This appliance is equipped with an ignition device which automatically lights the pilot. Do not try to light the pilot by hand.
6. Wait five (5) minutes to clear out any gas. If you then smell gas, STOP! Follow "B" in the safety information above on this page. If you do not smell gas, go to the next step.
7. Turn on all electric power to the appliance.
8. Turn the burner ON/OFF switch in the control compartment to ON. After approximately 4 seconds the spark ignition system will spark for 60 seconds to light the main burner.
9. If the appliance will not operate, follow the instructions "To Turn Off Gas To Appliance" and call your service technician or gas supplier.

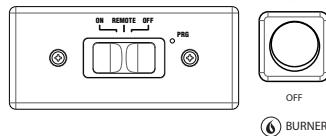
Electronic Gas Control Valve - SIT Proflame



Electronic Pilot Assembly



Control Switches



### TO TURN OFF GAS TO APPLIANCE

1. Turn the burner ON/OFF switch in the control compartment to "OFF."
2. Turn off all electric power to the appliance if service is to be performed.
3. Close the main line gas shut-off valve.

P/N 580418-01, Rev. NC, 10/2011

### POUR PLUS DE SÉCURITÉ LIRE AVANT DE METTRE EN MARCHÉ



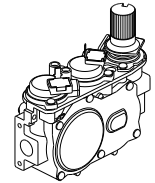
**AVERTISSEMENT.** Quiconque ne respecte pas à la lettre les instructions dans la présente notice risque de déclencher un incendie ou une explosion entraînant des dommages, des blessures ou la mort.

- A. Cet appareil est muni d'un dispositif d'allumage qui allume automatiquement la veilleuse. Ne tentez pas d'allumer la veilleuse manuellement.
- B. AVANT DE FAIRE FONCTIONNER, renifllez tout autour de l'appareil pour déceler une odeur de gaz. Renifllez près du plancher, car certains gaz sont plus lourds que l'air et peuvent s'accumuler au niveau du sol.
- QUE FAIRE SI VOUS SENTEZ UNE ODEUR DE GAZ :
- Ne pas tenter d'allumer d'appareil.
  - Ne touchez à aucun interrupteur; ne pas vous servir des téléphones se trouvant dans le bâtiment.
- Appelez immédiatement votre fournisseur de gaz depuis un voisin. Suivez les instructions du fournisseur.
- Si vous ne pouvez rejoindre le fournisseur, appelez le service des incendies.
- C. Si un élément de cette unité ne fonctionne pas tel que décrit dans les instructions, n'essayez pas de le réparer, appelez un technicien qualifié. N'utilisez pas d'outils. Le fait de forcer la manette ou de la réparer peut déclencher une explosion ou un incendie.
- D. N'utilisez pas cet appareil s'il a été plongé dans l'eau, même partiellement. Faites inspecter l'appareil par un technicien qualifié et remplacez toute partie du système de contrôle et toute commande qui ont été plongés dans l'eau.

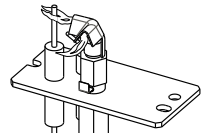
### INSTRUCTIONS DE MISE EN MARCHÉ

1. ARRÊTEZ ! Lisez les avertissements de sécurité à l'endos de cette étiquette.
2. Lire la section opération du manuel d'instructions et d'opération.
3. Mettre l'interrupteur du brûleur "ON/OFF" situé dans le compartiment de contrôle à « OFF »
4. Coupez l'alimentation électrique de l'appareil.
5. Cet appareil est muni d'un dispositif d'allumage qui allume automatiquement la veilleuse. Ne tentez pas d'allumer la veilleuse manuellement.
6. Attendez cinq (5) minutes\*\* pour laisser échapper tout le gaz. Renifllez tout autour de l'appareil, y compris près du plancher, pour déceler une odeur de gaz. Si vous sentez une odeur de gaz, ARRÊTEZ ! Passez à l'étape B des instructions de sécurité sur la portion supérieure (à gauche) de cette étiquette. S'il n'y a pas d'odeur de gaz, passez à l'étape suivante.
7. Mettez l'appareil sous tension.
8. Mettre l'interrupteur du brûleur "ON/OFF" dans le compartiment de contrôle à « ON ». Attendez 4 secondes. Le système d'allumage produira des étincelles pendant 60 secondes afin d'amorcer le brûleur principal.
9. Si l'appareil ne se met pas en marche, suivez les instructions intitulées « Comment couper l'admission de gaz de l'appareil » et appelez un technicien qualifié ou le fournisseur de gaz.

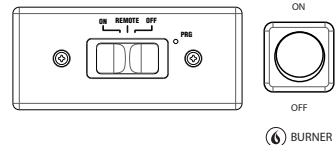
Valve électronique - SIT Proflame



Module de veilleuse électronique



Interrupteurs de contrôle



### COMMENT COUPER L'ADMISSION DE GAZ DE L'APPAREIL

1. Mettre l'interrupteur du brûleur "ON/OFF" situé dans le compartiment de contrôle à « OFF »
2. Couper le courant à l'appareil si un entretien doit être effectuée.
3. Fermer la valve de gaz principale.

## WARRANTY

Your gas appliance is covered by a limited warranty (provided with appliance). Please read the warranty to be familiar with its coverage.

Retain this manual. File it with your other documents for future reference.

## PRODUCT REFERENCE INFORMATION

We recommend that you record the following important information about your appliance. Please contact your Lennox Hearth Products dealer for any questions or concerns. For the number of your nearest Lennox Hearth Products dealer, please call 1-800-9-LENNOX.

## REPLACEMENT PARTS

See **Page 30** for a complete replacement parts list. Use only parts supplied from the manufacturer.

Normally, all parts should be ordered through your Lennox Hearth Products distributor or dealer. Parts will be shipped at prevailing prices at time of order.

When ordering repair parts, always give the following information:

1. The model number of the appliance.
2. The serial number of the appliance.
3. The part number.
4. The description of the part.
5. The quantity required.
6. The installation date of the appliance.

If you encounter any problems or have any questions concerning the installation or application of this system, please contact your dealer.

**LENNOX HEARTH PRODUCTS**  
**1508 Elm Hill Pike, Suite 108**  
**Nashville, TN 37210**  
Visit us at [www.Lennox.com](http://www.Lennox.com)

Your Fireplace Insert's Model Number \_\_\_\_\_

Your Fireplace Insert's Serial Number \_\_\_\_\_

The Date On Which Your Fireplace Insert Was Installed \_\_\_\_\_

Your Dealer's Name \_\_\_\_\_

Fuel Type (Check one)  Natural Gas  Propane Gas (LP)

**NATIONAL  
FIREPLACE  
INSTITUTE**



**CERTIFIED**  
[www.nficertified.org](http://www.nficertified.org)

We recommend that our gas hearth products be installed and serviced by professionals who are certified in the U.S. by the National Fireplace Institute® (NFI) as NFI Gas Specialists.

**NATIONAL  
FIREPLACE  
INSTITUTE**



**CERTIFIED**  
[www.nficertified.org](http://www.nficertified.org)

Nous recommandons que nos foyers au gaz soient installés et que l'entretien soit effectué par des professionnels certifiés par le National Fireplace Institute® (NFI). (Etats-Unis seulement)

Lennox Hearth Products reserves the right to make changes at any time, without notice, in design, materials, specifications, prices and also to discontinue colors, styles and products. Consult your local distributor for fireplace code information.

**LENNOX**  
**HEARTH PRODUCTS**