

This Owner's Manual is provided and hosted by [Appliance Factory Parts](#).



# Shop Vac 85S200 Owner's Manual

[Shop genuine replacement parts for Shop Vac 85S200](#)

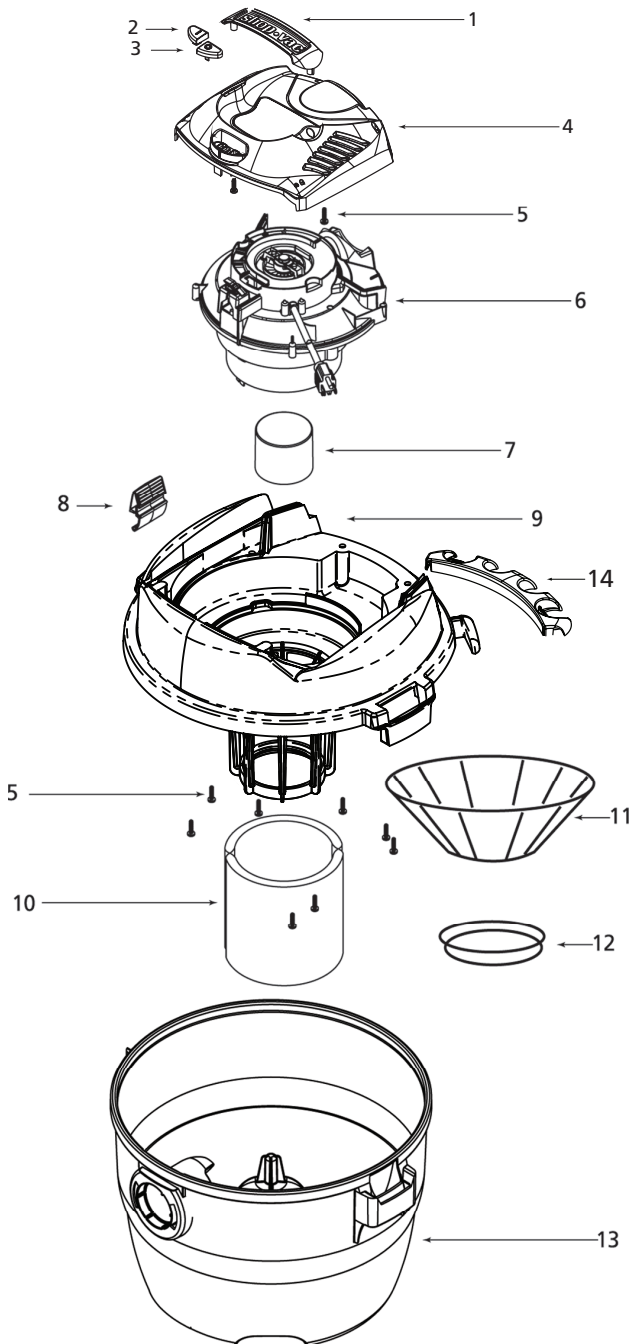


[Find Your Shop Vac Vacuum Cleaner Parts - Select From 498 Models](#)

----- Manual continues below part list -----

## Available Replacement Parts for Shop Vac 85S200

<a href="#">3006500</a>	FILTER RING
<a href="#">SVR-1800</a>	Filter, Foam Sleeve
<a href="#">3545000</a>	Cup Float.
<a href="#">1517699</a>	Screw.
<a href="#">7444500</a>	Lid Latch.
<a href="#">7414210</a>	OFF SWITCH COVER ONLY, NOT THE ACTUAL SW
<a href="#">3750000</a>	Handle .
<a href="#">7414200</a>	ON SWITCH COVER ONLY, NOT THE ACTUAL SWI
<a href="#">8412100</a>	Tool Holder



ITEM ARTICULO	DESCRIPCION DESCRIPCION	PART NO. PIEZA NO.
1	Handle Mango	3750000
2	Switch Button-I Botón del interruptor- I	7414200
3	Switch Button-O Botón del Interruptor-O	7414210
4	Motor Cover Assembly Montaje de la Tapa del Motor	1944114
5	Screw 10 x 3/4" Trilobe Tornillo 10 x 3/4" Trilobe	1517699
6	Power Unit Assembly Montaje de la Unidad de Potencia	8131097
7	Float Flotador	3545000
8	Lid Latch Segura de la tapa	7444500
9	Lid Cage Assembly Tapa Canasta y de Montaje	1944535
10	Foam Sleeve Mauito de Espuma	9058500
11	Reusable Dry Filter Filtro Seco de uso Repetido	9013700
12	Mounting Ring Anillo del Filtro	3006500
13	Tank Assembly Montaje del Deposito	1097997
14	Tool Holder Porta Herramientas	8412100

\*Replacement parts may differ from original equipment.  
\*Las piezas de reemplazo pueden ser diferentes del equipo original.

### THREE-YEAR HOME USE WARRANTY

Your Shop-Vac® vacuum cleaner is warranted in normal household use, in accordance with the User Manual, against original defects in material and workmanship for a period of three years from date of purchase. Should this product be used for commercial or rental use, a 90 day limited warranty will apply. Shop-Vac Corporation warrants placing this vacuum cleaner in correct operating condition, by repair or parts replacement, during the warranty period, without charge. This warranty does not cover accessories. Use of non-recommended filters and/or accessories may void the manufacturer's warranty. For product service contact Shop-Vac Corporation, Customer Service, at (570) 326-3557 or go to [www.shopvac.com/support](http://www.shopvac.com/support). Shop-Vac® assumes no responsibility for damage or faulty performance caused by misuse or careless handling, or where repairs or modifications have been made or attempted by others. Proof of purchase date is required. This warranty gives you specific legal rights, and you may also have other rights, which vary from state to state. This warranty is void outside of the United States.

### GARANTÍA LIMITADA POR TRES AÑOS

Su aspiradora Shop-Vac® está garantizada para uso doméstico normal, de acuerdo con el Manual del Usuario, contra defectos originales en los materiales y en la mano de obra por un período de tres años desde la fecha de compra. Si este producto se utilizara para fines comerciales o de alquiler, se aplicará una garantía limitada de 90 días. Shop-Vac Corporation garantiza la puesta de esta aspiradora en condiciones operativas correctas, ya sea reparando o reemplazando sus piezas, durante el período de garantía, y sin cargo alguno. Esta garantía no cubre los accesorios. La utilización de filtros y/o accesorios no recomendados puede anular la garantía del fabricante.

Para realizar alguna consulta sobre el producto, póngase en contacto con el Servicio de Atención al Cliente de Shop-Vac Corporation, al (570) 326-3557 o visite [www.shopvac.com/support](http://www.shopvac.com/support). Shop-Vac® no asume ninguna responsabilidad por daños o funcionamiento defectuoso del equipo causados por la utilización incorrecta, la manipulación descuidada del mismo, o cuando terceras partes han realizado o intentando llevar a cabo reparaciones o modificaciones. Es necesario presentar comprobante de compra. Esta garantía le otorga derechos legales específicos, y usted también puede tener otros derechos, que varían de un estado a otro. Esta garantía no es válida fuera del territorio de los Estados Unidos.