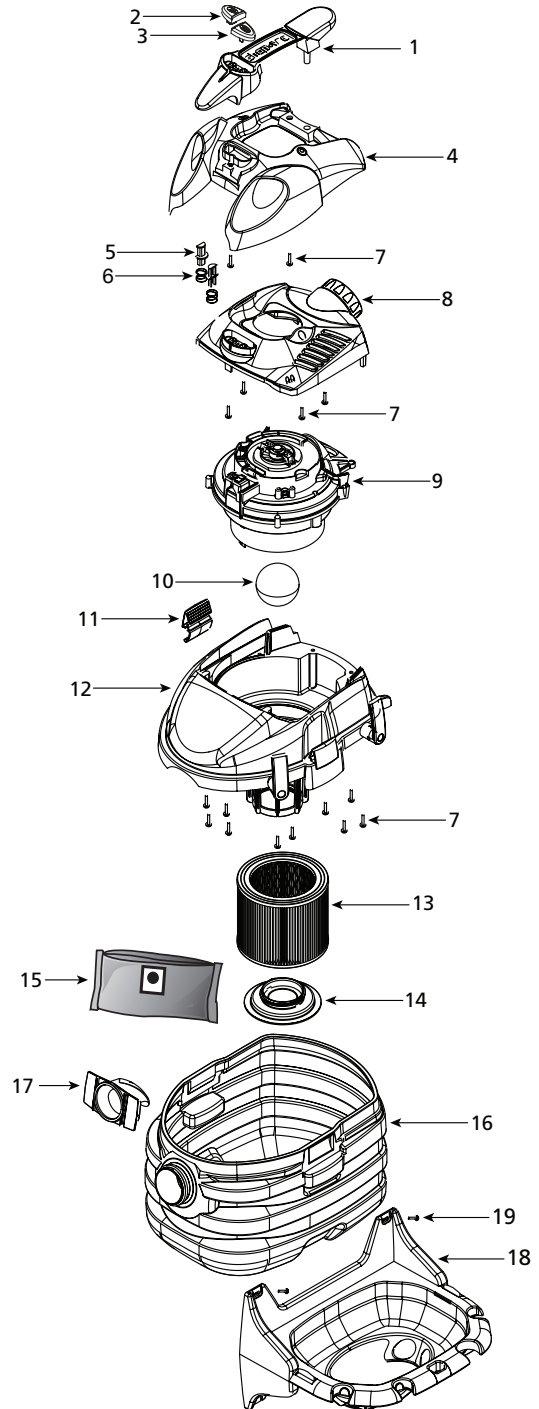


# Model H87S650C



ITEM	DESCRIPTION	PART NO.
1	Handle	3549021
2	Switch Button - On	7414205
3	Switch Button - Off	7414215
4	Outer Motor Cover Assembly	1944470
5	Switch Button Extension	7414250
6	Spring	2802899
7	Screw 10 x 3/4" Trilobe	1517699
8	Inner Motor Cover Assembly	1944533
9	Power Unit Assembly	8138797
10	Float	0081100
11	Lid Latch	7444500
12	Lid Cage & Latch Assembly	1944534
13	Cartridge Filter	9039700
14	Filter Retainer	3183000
15	Collection Filter Bag	9067100
16	Tank Assembly	1092397
17	Inlet Deflector	7413100
18	Wall Bracket & Tool Holder	3755420
19	Hardware Package	4904096

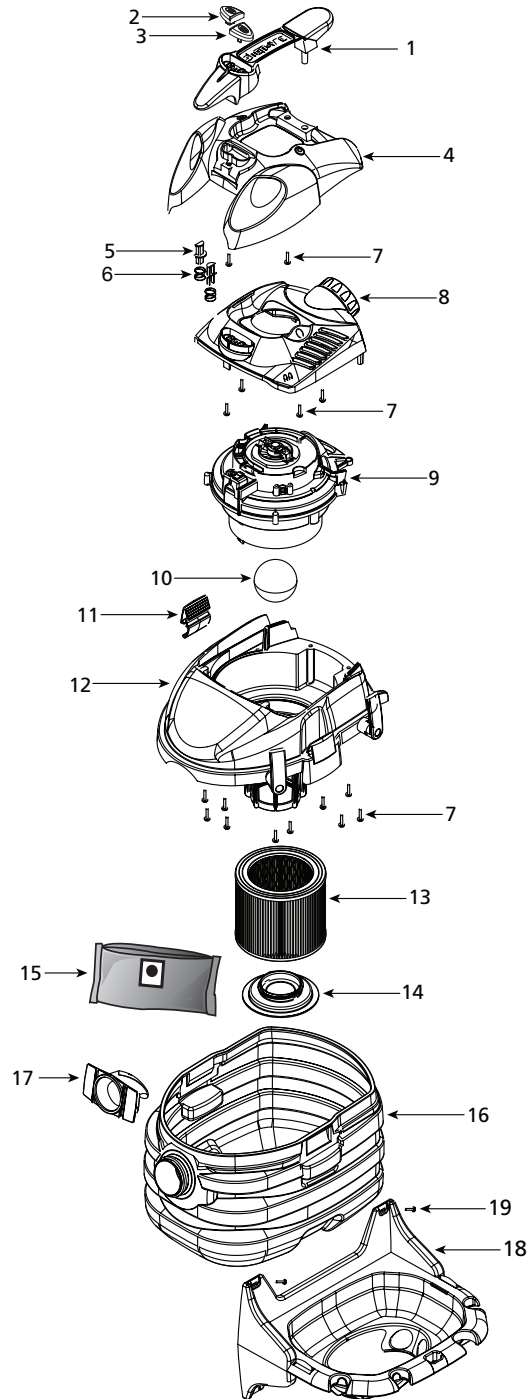
\* Replacement parts may differ from original equipment.



# Modelo H87S650C

shop-vac®

NÚMERO DE REF.	DESCRIPCIÓN	NÚMERO DE PARTE
1	Mango	3549021
2	Botón Interruptor - On	7414205
3	Botón Interruptor - Off	7414215
4	Montaje de la Tapa Exterior del Motor	1944470
5	Extensión del Botón Interrupter	7414250
6	Resorte	2802899
7	Tornillo 10 x 3/4" Trilobe	1517699
8	Tapa Interior del Motor	1944533
9	Montaje de la Unidad de Potencia	8138797
10	Flotador	0081100
11	Segura de la Tapa	7444500
12	Tapa Canasta y Broches de Montaje	1944534
13	Filtro de cartucho	9039700
14	Retenedor del Filtro	3183000
15	Bolsa de Filtro de Recoleccion	9067100
16	Montaje de Deposito	1092397
17	Deflector	7413100
18	Ménsula de pared	3755420
19	Paquete de Hardware	4904096



\* Las piezas de reemplazo pueden ser diferentes del equipo original.