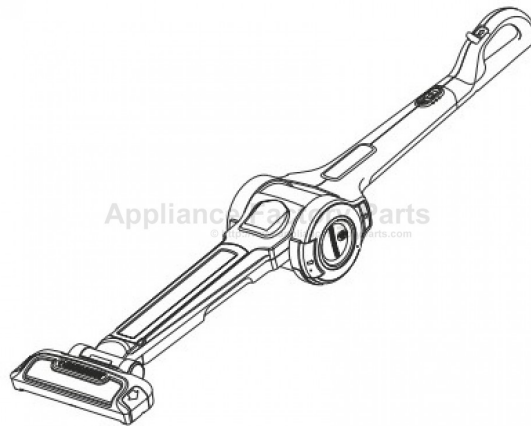


This Owner's Manual is provided and hosted by [Appliance Factory Parts](#).



Black & Decker FV1200 Owner's Manual

[Shop genuine replacement parts for Black & Decker
FV1200](#)

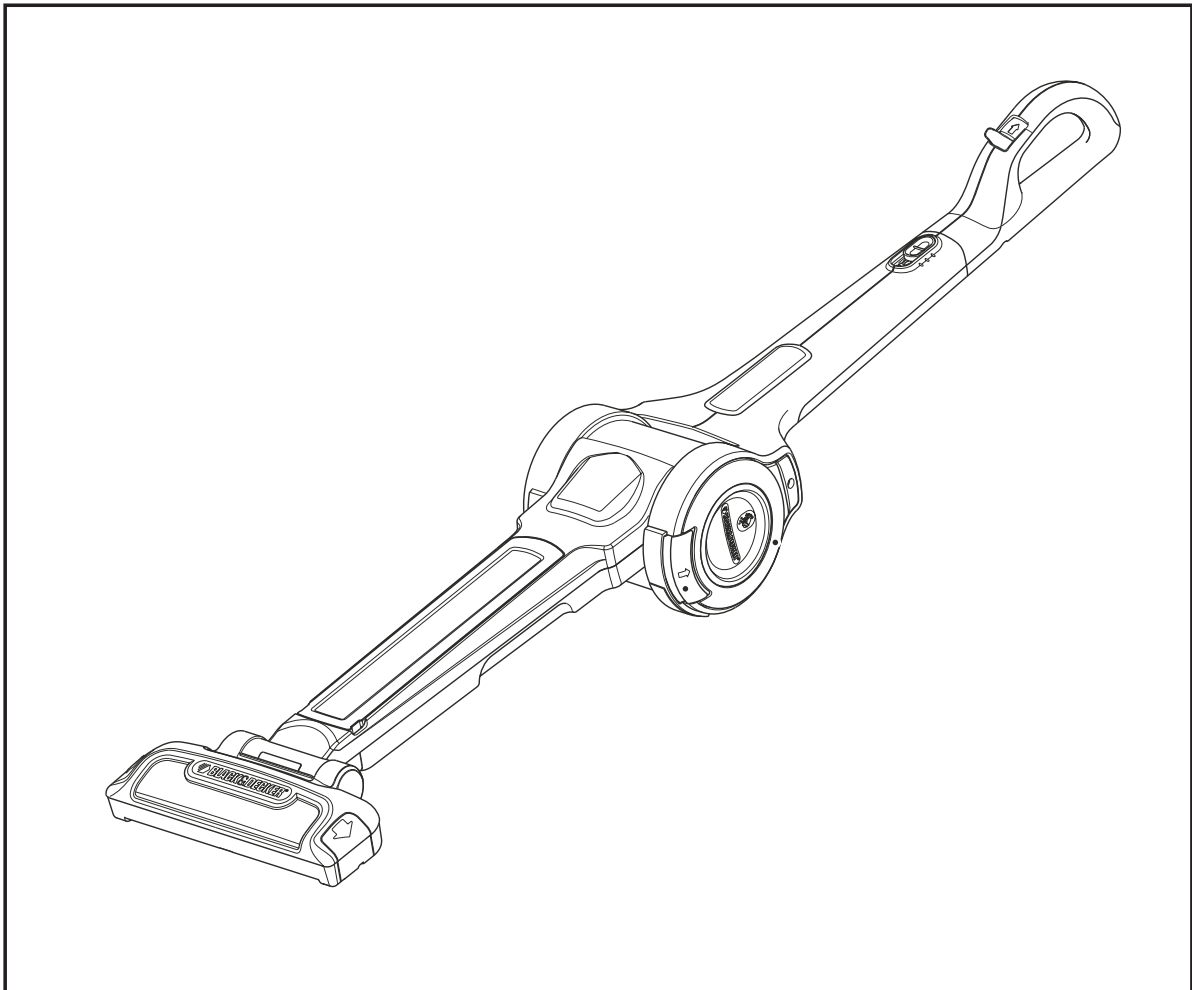


[Find Your Black & Decker Vacuum Cleaner Parts - Select From 339 Models](#)

----- Manual continues below -----



12V Pivot Stick Vac



First Use Safety Recommendation

Please read through this booklet for safe and efficient use of the appliance. We urge you to read the "Hint's" section and also follow all detailed instructions even if you are familiar with using this appliance.

Keep this guide handy for future reference.

English Page 02
Arabic Page 19

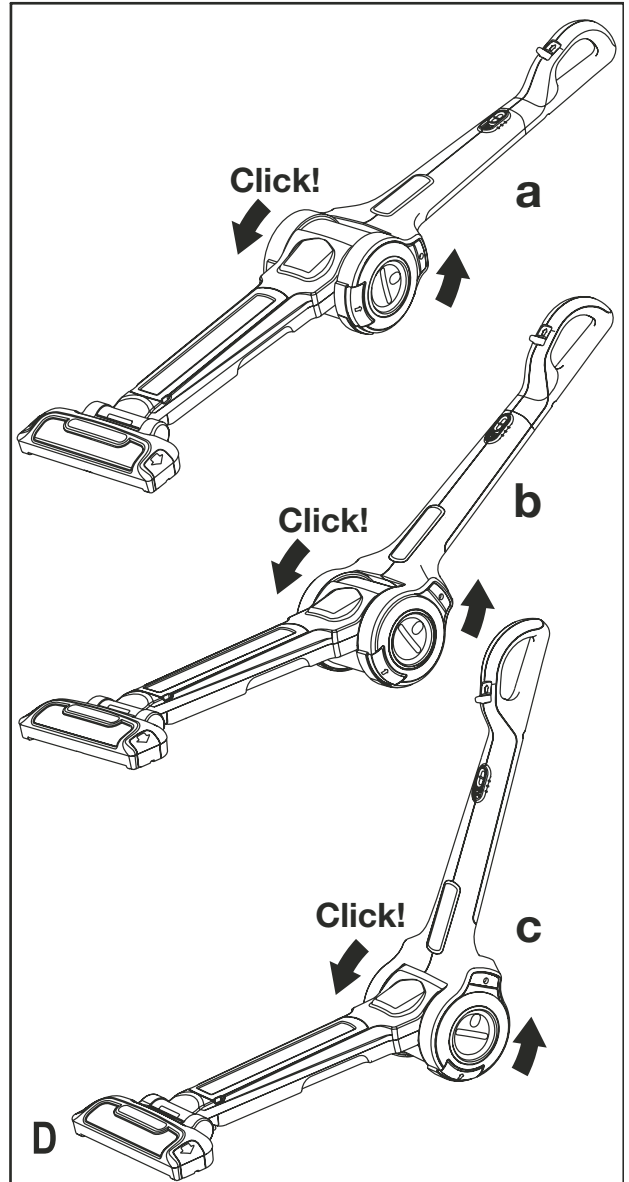
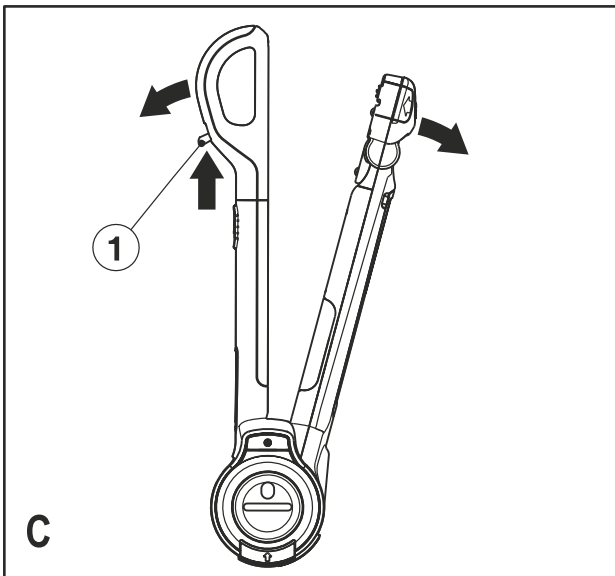
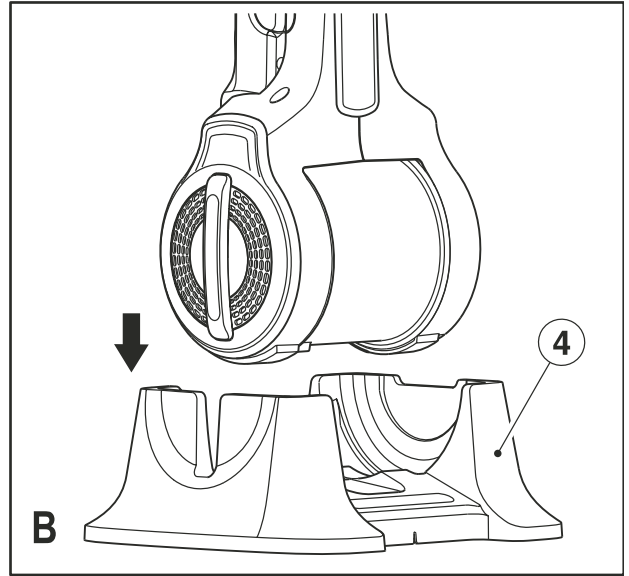
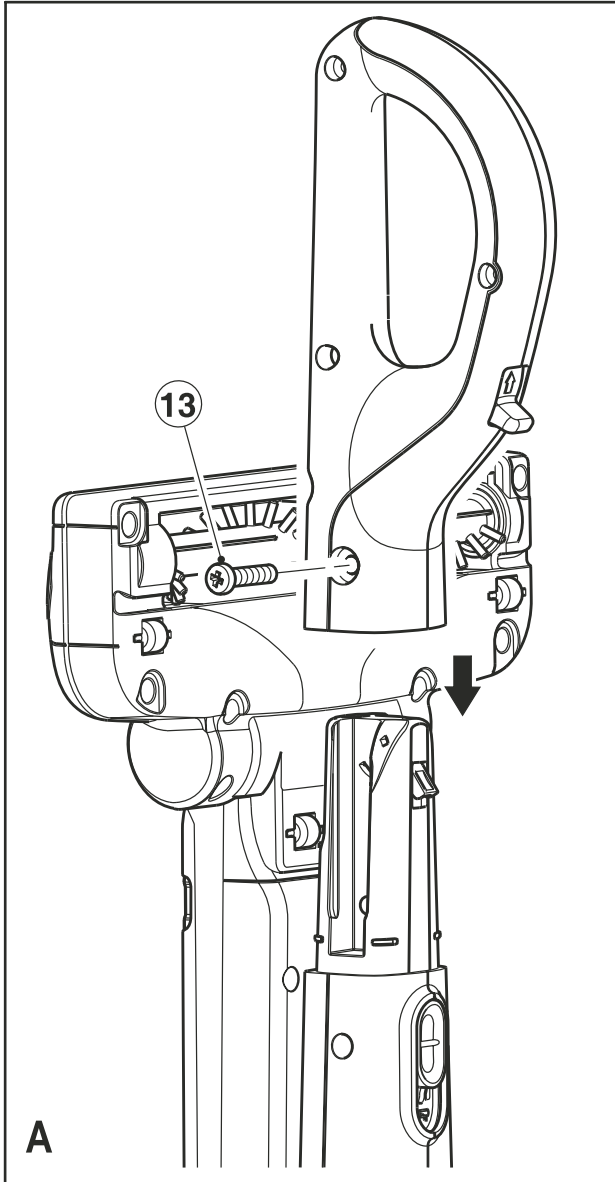
FV1200

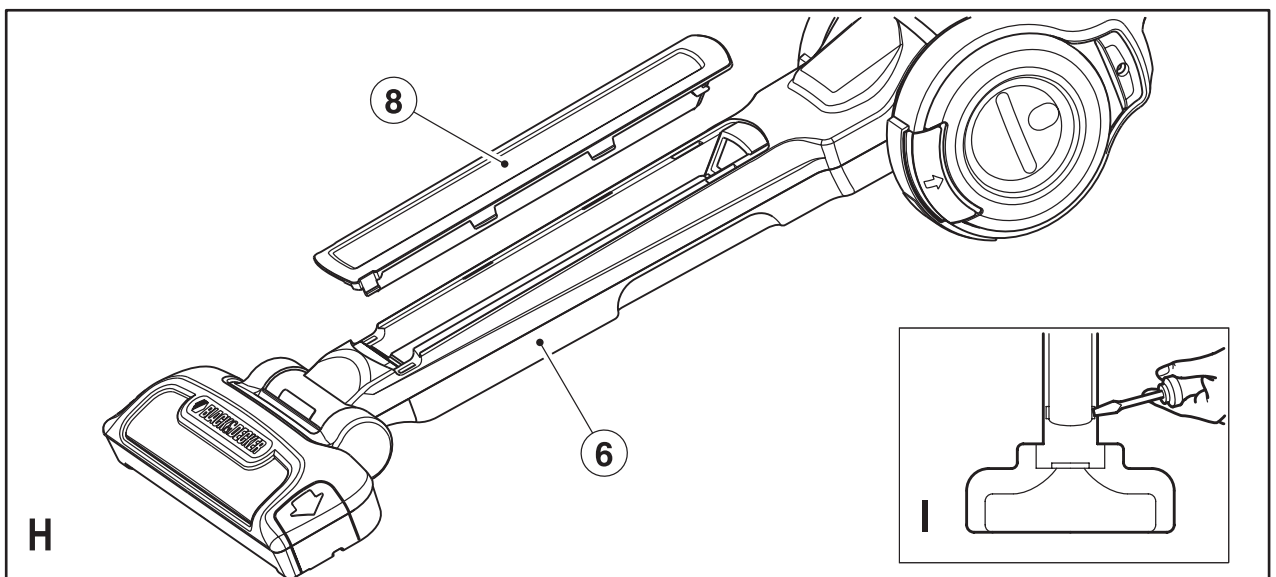
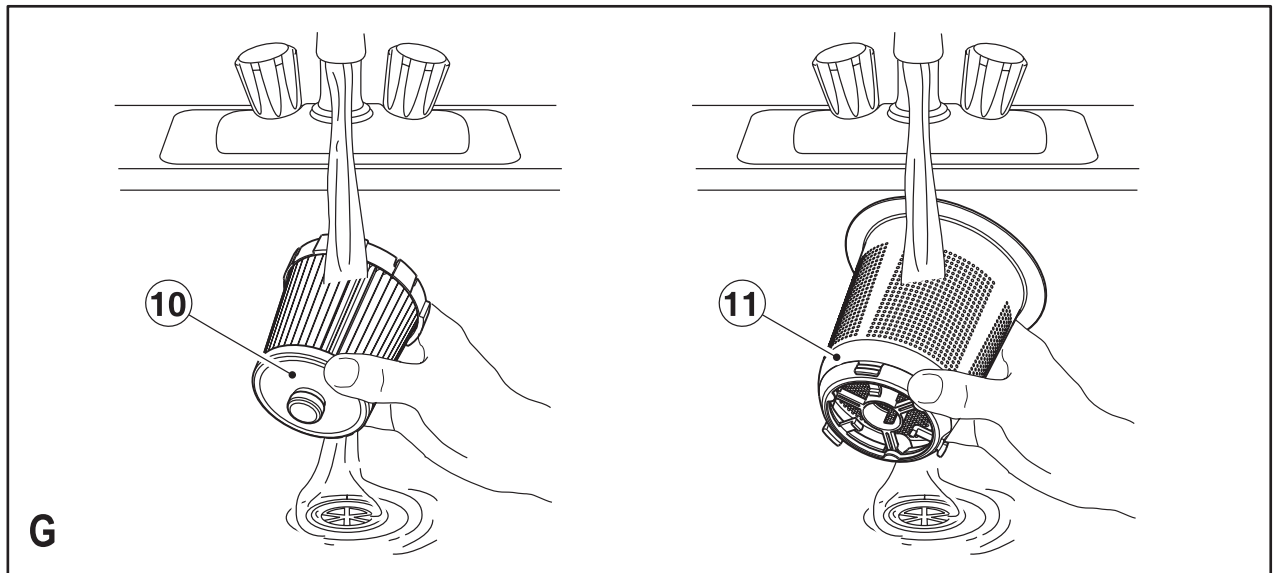
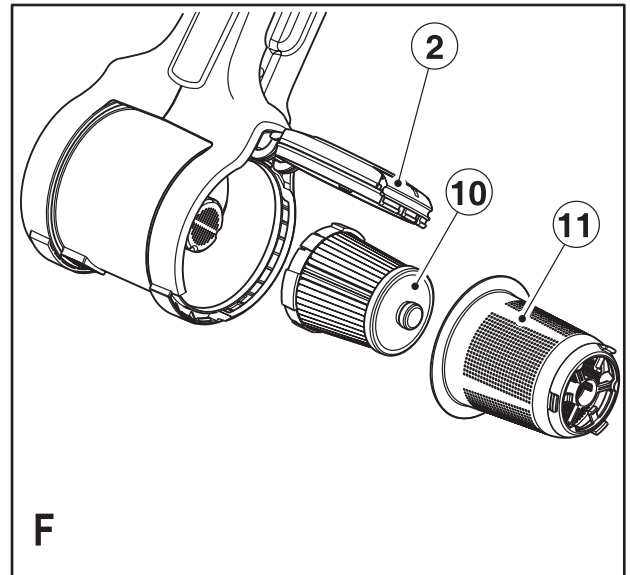
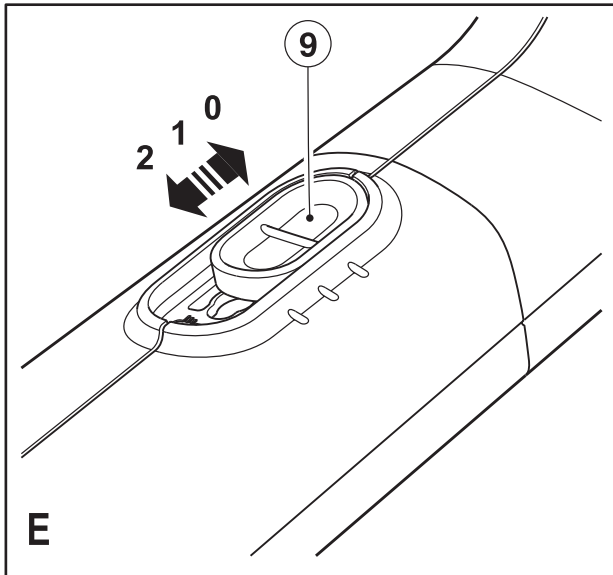
IMPORTANT SAFEGUARDS

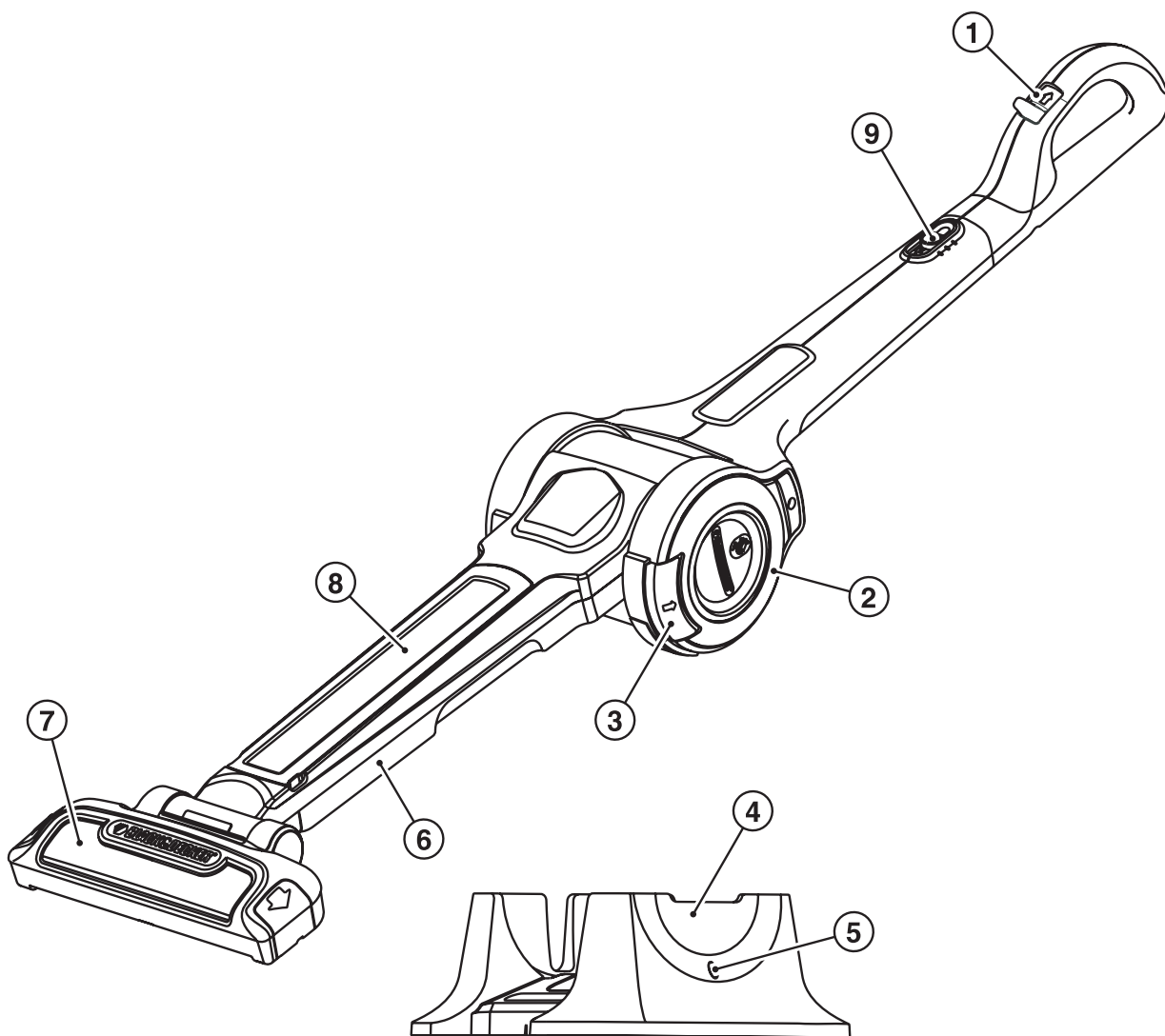
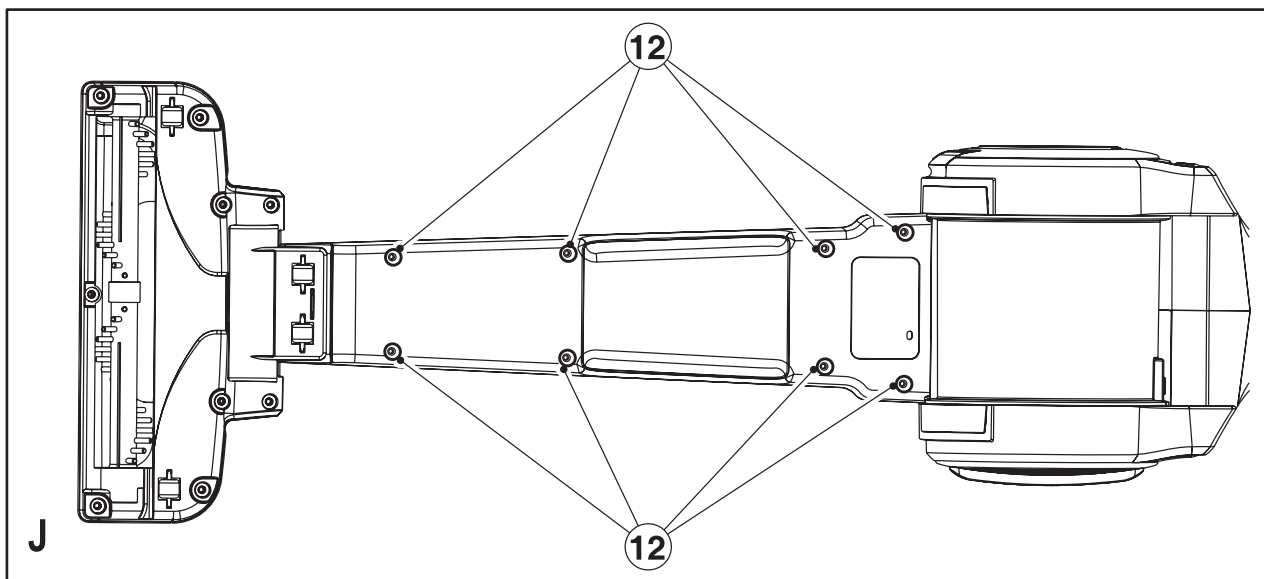
While using electrical appliances, in order to reduce the risk of fire, electric shock, and / or injury to persons, basic safety precautions should be followed, including the following:

- Read all instructions carefully, even if you are familiar with the appliance.
- To protect against the risk of electric shock, **DO NOT IMMERSE** the appliance, cord set or plug in water or other liquids.
- To clean, wipe the exterior with a damp cloth.
- Close supervision is necessary when any appliance is used near children. Never leave an appliance unattended when in use.
- Switch off and remove the plug from the power outlet when not in use before assembling or disassembling parts, cleaning or carrying out any maintenance of the appliance. Never pull the cord while unplugging out from power outlet.
- Do not operate the appliance if it's damaged in any manner. Return the complete appliance to your nearest authorized service facility for examination, electrical repair, mechanical repair or adjustment to avoid any hazard.
- The use of attachments or accessories not recommended or sold by this appliance manufacturer may result in fire, electric shock or personal injury.
- Do not let the cord hang over the edge of a table, counter, or touch hot surfaces.
- Avoid touching hot surfaces, use handles and knobs.
- Do not operate or place any part of this appliance on or near any hot surfaces (such as gas or electric burner or in a heated oven).
- Do not abuse the cord. Never carry the appliance by the cord or yank it to disconnect it from the outlet; instead, grasp the plug and pull to disconnect.
- When using an extension cord with your appliance, make sure the extension cord is correctly wired, and rated for its use.
- This product is intended for household use only.
- Do not attempt to repair the appliance yourself; instead, take it to your Black & Decker-owned or Authorized Service Centre for repair.

SAVE THESE INSTRUCTIONS







Parts Identification

1. Pivot lock trigger
2. Dust container door
3. Release latch (for dust container door)
4. Charging base
5. Charging indicator
6. Pivoting arm
7. Beater bar/vac head
8. Maintenance access panel
9. Beater bar/vac On/Off switch

Intended use

Your Black & Decker Pivot Plus® slim vac has been designed for light dry vacuum cleaning purposes. This appliance is intended for household use only.

Safety instructions

Warning! When using battery-powered appliances, basic safety precautions, including the following, should always be followed to reduce the risk of fire, leaking batteries, personal injury and material damage.

- Read all of this manual carefully before using the appliance.
- The intended use is described in this manual. The use of any accessory or attachment or the performance of any operation with this appliance other than those recommended in this instruction manual may present a risk of personal injury.
- Retain this manual for future reference.

Using your appliance

- Do not use the appliance to pick up liquids or any materials that could catch fire.
- Do not immerse the appliance in water.

- Never pull the charger lead to disconnect the charger from the socket. Keep the charger lead away from heat, oil and sharp edges.
- This appliance is not intended for use by young or infirm persons without supervision. Children must be supervised to ensure they do not play with the appliance.

After use

- Unplug the charger before cleaning the charger or charging base.
- When not in use, the appliance should be stored in a dry place.
- Children should not have access to stored appliances.

Inspection and repairs

- Before use, check the appliance for damaged or defective parts. Check for breakage of parts, damage to switches and any other conditions that may affect its operation.
- Do not use the appliance if any part is damaged or defective.
- Have any damaged or defective parts repaired or replaced by an authorized repair agent.
- Regularly check the charger lead for damage. Replace the charger if the lead is damaged or defective.
- Never attempt to remove or replace any parts other than those specified in this manual.

Additional safety instructions for batteries and chargers

Battery and charger

- Never attempt to open for any reason.
- Do not expose the battery to water.
- Do not short-circuit the charger terminals.

- Do not store in locations where the temperature may exceed 40°C.
- Charge only at ambient temperatures between 10°C and 40°C.
- Do not incinerate the battery.
- When disposing of batteries, follow the instructions given in the section "Protecting the environment".
- Have defective cords replaced immediately.
- Do not expose the charging base to water.
- Do not open the charging base.
- Do not probe the charger.

Electrical safety

Your charger has been designed for a specific voltage.

Always check that the mains voltage corresponds to the voltage on the rating plate. Never attempt to replace the charger unit with a regular mains plug.



The charger is intended for indoor use only.



Read the instruction manual before use.



The charger automatically shuts off if the ambient temperature becomes too high. As soon as the ambient temperature has cooled down, the charger will resume operating.



Charge only at ambient temperatures between 10°C and 40°C.



Charging.

Features

1. Pivot lock trigger
2. Dust container door
3. Release latch (for dust container door)
4. Charging base
5. Charging indicator
6. Pivoting arm
7. Beater bar/vac head
8. Maintenance access panel
9. Beater bar/vac On/Off switch

Installation

Attaching the handle to the appliance (fig. A)

- Align the D-handle with the main body of the unit and push it down until it is fully seated.
- Remove the phillips head screw from the plastic bag.
- Insert the screw (13) into the hole.
- Tighten the screw (13) using a phillips screwdriver.

Charging base (fig. B)

Place the charging base (4) on the floor, convenient to an electrical outlet. The Pivot Plus® slim vac is stored and charged in the base whenever it is not in use.

Warning! Falling/tripping hazard. Do not place the charging base on any elevated surface. The appliance is designed to be placed into and removed from the charging base when it is sitting on the floor convenient to an electrical outlet.

Use

Before first use, the battery must be charged for at least 16 hours.

- Place the appliance on the charging base (4) whenever it is not in use.

You may need to charge the appliance many times initially in order to achieve the best running time performance.

Charging the battery (fig. B)

Warning! Do not charge the battery at ambient temperatures below 10°C or above 40°C.

- Make sure that the appliance is switched off.

The battery will not be charged with the beater bar/vac On/Off switch (9) in the on position.

- Place the appliance on the charging base (4) as shown.
- Plug in the charger. Switch on at the mains. The charging indicator (5) will be lit.
- For the first charging, leave the appliance to charge for at least 16 hours.

While charging, the charger may become warm. This is normal and does not indicate a problem.

The appliance can be left connected to the charger indefinitely. The charging indicator (5) will be lit as long as the appliance is connected to the plugged-in charger.

Opening the appliance (fig B, C and D)

- To open the appliance for use, lift it from the charging base (4) (fig. B).
- Pull back the pivot lock trigger (1) on the handle and rotate the vacuum head (fig. C).

- Release the pivot lock trigger (1) to lock the appliance in any of the three different working positions a, b and c (fig. D).

Switching on and off (fig. E)

- To switch the appliance on, slide the beater bar/vac On/ Off switch (9) forward to position 1 (vacuum only).
- For vacuuming with the beater bar operation, slide the switch (9) forward to position 2.
- To switch the appliance off, slide the switch (9) back to position 0.

Troubleshooting

If the product does not work, check the following:

- The charger was correctly plugged in for recharge (it feels slightly warm to the touch).
- The charger cord is not damaged and is correctly attached to the base.
- The charger is plugged into a working electrical outlet.
- Check the On/Off switch is in the off position in the event that the unit is not charging.

Cleaning and maintenance

Warning! Regularly clean the filters.

Cleaning the dust container and filters (fig. F and G)

The filters are reusable and should be cleaned regularly.

- Press the release latch (3) and open the container door (2).

Cleaning the dust container and filters (fig. F and G)

The filters are reusable and should be cleaned regularly.

- Press the release latch (3) and open the container door (2).
- Remove the filters (10 and 11).
- Empty the dust container.
- Brush any loose dust off the filters.
- Wash the filters in warm, soapy water (fig. G).

Warning! Do not immerse the appliance in water. A damp cloth and soapy water should be used to clean the exterior of the appliance. Always make sure that the appliance is completely dry before re-use or storing.

- Make sure that the filters (10 and 11) are dry.
- Refit the filters (10 and 11).
- Close the container door (2). Make sure that the release latch (3) clicks into place.

Warning! Never use the appliance without the filters.

Optimum dust collection will only be achieved with clean filters.

Maintenance access (Fig. H and I)

The maintenance access panel (8) can be removed to aid cleaning should the appliance become blocked, resulting in a loss of suction.

- Remove the maintenance access panel (8) from the pivot arm (6) using a flat blade screwdriver (fig. I) to release the front clip features.
- Once released, the section will pivot free of the main assembly to give access for cleaning.

Replacing the filters

The filters should be replaced every 6 to 9 months and whenever worn or damaged. Replacement filters are available from your Black & Decker dealer (cat. no. FVF90):

- Remove the old filters as described above.
- Fit the new filters as described above.

Technical Data

FV1200		
Voltage	Vdc	12.0
Weight	kg	3.4
Charger		
Input voltage	Vac	230
Approx. charging time	h	16
Weight	kg	0.6

Protecting the environment



Separate collection. This product must not be disposed of with normal household waste.

Should you find one day that your Black & Decker product needs replacement, or if it is of no further use to you, do not dispose it off with other household waste. Make this product available for separate collection.



Separate collection of used products and packaging allows materials to be recycled and used again. Use of recycled materials helps prevent environmental pollution and reduces the demand for raw materials.

Local regulations may provide for separate collection of electrical products from the household, at municipal waste sites or by the retailer when you purchase a new product.

Black & Decker provides a facility for the collection and recycling of Black & Decker products once they have reached the end of their working life. To take advantage of this service please return your product to any authorised repair agent who will collect them on our behalf. You can check the location of your nearest authorised repair agent by contacting your local Black & Decker office at the address indicated in this manual. A list of authorised Black & Decker repair agents and full details of our after-sales service and contact are available on the Internet at: www.2helpU.com

BLACK & DECKER HOME APPLIANCE 2 YEAR WARRANTY

Black & Decker provides a 2 Year Warranty for this product from the date of purchase against defects due to defective materials or workmanship. Motor/element burn-outs due to voltage fluctuations are not covered under warranty. If the product should become defective within the warranty period, Black & Decker will repair or (at Black & Decker's discretion) replace it free of charge.

The warranty provisions do not cover failure due to accident, misuse, abuse, negligence or non observation of local regulations on the part of the user. Equally, the warranty provisions do not apply where the appliance has been serviced by a person not authorized by Black & Decker or serviced with non-approved parts and this has contributed to the fault of the product. Superseded models without a replacement equivalent will either be repaired or (at Black & Decker's discretion) replaced with another product of similar retail value.

UPON PURCHASE

Fill in the Warranty Registration Card with the original Authorized Dealer's stamp (indicating date of purchase) and attach your purchase receipt to it. Retain in case of claims in the future.

MAKING A CLAIM

Take your defective product together with the Warranty Registration Card & purchase receipt to your local service Centre. You can either do this in person or send it freight prepaid. If mailing or shipping your appliance, ensure that it is packed carefully in a sturdy carton with enough packing material to prevent damage. Include a note describing the problem to the service Centre and be sure to give your return address.

DESIGNED FOR DOMESTIC PURPOSES ONLY.

حماية البيئة



يجب عدم التخلص من هذا المنتج مع بقية النفايات المنزلية.

إذا وجدت في يوم من الأيام أنك بحاجة لشراء جهاز بلاك أند ديكر جديد، أو لم تعد بحاجة للجهاز القديم، لا تتخلص منه مع النفايات المنزلية الأخرى. جهز هذا المنتج للإستلام المنفصل.

الإستلام المنفصل للمنتجات المستعملة ومواد التغليف يسمح بإعادة تصنيع المواد واستعمالها من جديد. إستعمال المواد المعاد تصنيعها يساعد على منع التلوث البيئي ويقلل الطلب على المواد الأولية.



الأنظمة المحلية قد تنص على ضرورة الإستلام المنفصل للمنتجات الكهربائية من المنازل، في مواقع البلدية للنفايات أو بواسطة بائع التجزئة عندما تشتري منتجاً جديداً.

توفر بلاك أند ديكر التسهيلات لاستلام وإعادة تصنيع منتجات بلاك أند ديكر عندما تصل إلى نهاية حياتها العملية. للإستفادة من هذه الخدمة، يرجى إعادة جهازك إلى أي وكيل تصليح معتمد والذي سيقوم باستلامه بالنيابة عنا. يمكنك معرفة موقع أقرب وكيل تصليح معتمد بالنسبة لك بمراجعة مكتب بلاك أند ديكر المحلي على العنوان المبين في هذا الكتيب. تتوفر قائمة بأسماء وكلاء التصليح المعتمدين من بلاك وديكر، كما تتوفر تفاصيل كاملة عن خدمات ما بعد البيع وعناوين الاتصال على شبكة

الإنترنت : www.2helpU.com

ضمان شامل لمدة سنتين لأجهزة BLACK & DECKER المنزلية

تمنح Black & Decker ضماناً شاملاً مدته سنتين لهذا المنتج اعتباراً من تاريخ الشراء. يغطي الضمان عيوب التصنيع أو المواد الداخلة في التصنيع. وفي حالة إصابة المنتج بأي عطل أثناء فترة الضمان، ستقوم شركة بإصلاحه أو (وفقاً لتقدير Black & Decker) استبداله مجاناً.

لا يغطي الضمان الأعطال الناتجة عن الحوادث، سوء الاستعمال، الإهمال، الاستعمال الخاطئ، أو عدم اتباع النظم المعمول بها محلياً. كذلك، لا تنطبق شروط الضمان إذا تمت صيانة أو تصليح المنتج لدى طرف غير معتمد من قبل شركة Black & Decker، أو في حالة استخدام قطع غيار بدون الرجوع إلى الشركة أو الحصول على موافقتها، وتسببت هذه القطع في العطل. وإذا توقف إنتاج أي طراز مع عدم وجود البديل المناسب، فإن لشركة Black & Decker حق اختيار إصلاح المنتج أو استبداله بطراز آخر بنفس القيمة الشرائية.

عند الشراء

املاً بطاقة تسجيل الضمان مع التأكد من وجود الختم الأصلي للتاجر المعتمد (وتوضيح تاريخ الشراء) ثم ارفق بإيصال الشراء بالبطاقة. الرجاء الاحتفاظ بهما لإبرازهما في حالة وجود مطالبات في المستقبل.

عملية المطالبة

خذ المنتج المعطل مع بطاقة الضمان وإيصال الشراء بنفسك إلى مركز الصيانة المحلي أو يمكنك إرساله بالبريد المدفوعة أجرته سلفاً. وفي حالة إرسال الجهاز بالبريد أو الشحن، تأكد من تفرغ المنتج من الماء كلياً وقم بتغليفه جيداً في صندوق كرتون مقوى مع إضافة مواد تغليف لملء الفراغات لتفادي إصابته بأي ضرر. ارفق ملاحظة تصف فيها المشكلة لمركز الصيانة وتأكد من كتابة عنوانك.

صُمم للاستعمالات المنزلية فقط.

- أزل لوحة الدخول إلى الصيانة (٨) من الذراع المحوري (٦) باستخدام مفتاح براغي ذا سن مفلطح (شكل I) لكي تقوم بفتح المشبك.
- بمجرد فكه، سينفتح المحور الرئيسي مما يعطي فرصة للتنظيف.

استبدال الفلاتر

- يجب استبدال الفلاتر كل ٦ إلى ٩ أشهر وعند التعرض للبلبي أو التلف. يمكنكم الحصول على فلاتر من بائعي بلاك آند ديكر (FVF90 cat. No.):
- انزع الفلاتر القديمة بالطريقة المبينة أعلاه.
- قم بتركيب الفلاتر الجديدة بالطريقة المبينة أعلاه.

البيانات الفنية

FV1200		
١٢,٠	فولت تيار مستمر	فرق الجهد (الفولت)
٣,٤	بالكيلوجرام	الوزن
الشاحن		
٢٣٠	فولت تيار متناوب	جهد الدخل
١٦	بالساعة	زمن الشحن تقريبا
٠,٦	بالكيلوجرام	الوزن

تنظيف حاوية الغبار والفلاتر (شكل F و G)

يمكن إعادة استخدام الفلاتر لذا يجب تنظيفها بصفة دورية.

- اضغط لتحرر المزلاج (٣) لتفتح باب حاوية الغبار (٢)
- اخلع الفلاتر (١٠ و ١١)
- أفرغ الغبار من الحاوية
- باستخدام فرشاة، أزل الغبار العالق على الفلاتر
- اغسل الفلاتر بماء دافئ وصابون (شكل G)

تنبيه! لا تغمر الجهاز في الماء. نظف الجهاز من الخارج بقطعة قماش مبللة بالماء وقليل من الصابون. يجب أن يكون الجهاز جافا تماما قبل الاستخدام مرة ثانية أو التخزين.

- تأكد من أن الفلاتر (١٠ و ١١) جافان

- أغلق باب الحاوية (٢). تأكد من أن المزلاج (٣) قد أصدر صوتا يفيد عودته لمكانه.

تنبيه! لا تستخدم الجهاز بدون الفلاتر

أفضل شطف للأتربة يتحقق عندما تكون الفلاتر تامة النظافة

المدخل إلى الصيانة (شكل H و I)

يمكن إزالة لوحة الدخول إلى الصيانة (٨) لتيسير عملية التنظيف في حالة انسداد الجهاز وتسبب ذلك في ضعف القدرة على السحب.

الاستخدام

يجب شحن البطارية لمدة ١٦ ساعة على الأقل قبل الاستخدام الأول.

- ضع الجهاز على قاعدة الشحن (٤) في أي وقت لا تستخدمه خلاله.

قد تحتاج أن تشحن الجهاز عدة مرات مبدئيًا حتى تصل إلى أطول فترة تشغيل ممكنة.

شحن البطارية (الشكل B)

تنبيه! لا تقم بشحن البطارية إلا في درجة حرارة تتراوح بين ١٠ درجات و ٤٠ درجة مئوية.

- تحقق من أن الجهاز في وضع الإيقاف.

لن يتم شحن البطارية إذا كان الزر (٩) الخاص بقضيب المكينة في وضع التشغيل.

- ضع الجهاز على قاعدة الشحن (٤) كما تجده مبينًا.

• ضع فيشة الشاحن في مأخذ الكهرباء. سيضيء مؤشر الشحن (٥).

- اترك البطارية لشحن ١٦ ساعة قبل الاستخدام الأول.

أثناء الشحن، قد ترتفع درجة حرارة الشاحن. هذا طبيعي ولا يعني وجود مشاكل.

يمكن ترك الجهاز متصلًا بالشاحن أي فترة من الزمن.

سيظل مؤشر الشحن مضيئًا ما دام الجهاز متصل بالشاحن والشاحن متصل بالكهرباء.

فتح الجهاز (شكل B و C و D)

- لكي تفتح الجهاز لتستخدمه، ارفعه من قاعد الشحن (٤) (شكل B)

- اجذب زناد الغلق المحوري (١) الموجود على المقبض وأدر رأس المكينة (شكل C).

- حرر زناد الغلق المحوري (١) لتثبت الجهاز في أي من الأوضاع الثلاثة a، b و c (شكل D)

التشغيل والإيقاف (شكل E)

- لتشغيل الجهاز، ادفع زر التشغيل (٩) إلى الأمام إلى الوضع ١ (مكينة فقط)

- للشفط بالقضيب ادفع الزر (٩) إلى الأمام إلى الوضع ٢
- لإيقاف الجهاز، أعد الزر (٩) إلى الوضع ٠

التعامل مع الأعطال

إذا توقف الجهاز، راجع الآتي:

- الشاحن متصل كما يجب (المسه ستجده دافئًا).
- سلك الشاحن ليس به تلف ومتصل بالقاعدة كما يجب.
- الشاحن متصل بمخرج كهربائي عامل.
- إذا كان الشحن متوقفًا، تأكد من أن زر التشغيل بالمكينة في وضع الإيقاف.

التنظيف والصيانة

تنبيه! قم بتنظيف الفلاتر بانتظام

تنظيف حاوية الغبار والفلاتر (شكل F و G)

يمكن إعادة استخدام الفلاتر لذا يجب تنظيفها بصفة دورية.

- اضغط لتحرر المزلاج (٣) لتفتح باب حاوية الغبار (٢)

- الخصائص**
- ١ زناد الغلق المحوري
 - ٢ باب حاوية الغبار
 - ٣ فاتح مزلاج باب حاوية الغبار
 - ٤ قاعدة الشحن
 - ٥ مؤشر الشحن
 - ٦ ذراع محوري
 - ٧ قضيب المكينة/ رأس المكينة
 - ٨ لوحة الصيانة
 - ٩ قضيب المكينة/ مفتاح تشغيل المكينة/ مفتاح الإيقاف

التركيب

تركيب المقبض في الجهاز (شكل أ)

- ضع المقبض الذي يأخذ شكل حرف D على نفس الاستقامة مع جسم الوحدة واضغط عليه إلى الأسفل حتى يستقر في موضعه
- اخلع البراغي متصلب الرأس من الحقيبة البلاستيكية
- أدخل البراغي (١٣) في الفتحة
- اربط البراغي (١٣) جيدا باستخدام مفتاح البراغي من نوع فيليبس

قاعدة الشاحن (شكل B)

- ضع قاعدة الشحن (٤) على الأرض بالقرب من أي مخرج كهرباء. يمكن تخزين وشحن المكينة من القاعدة في أي وقت لا يتم استخدامها خلاله.
- **تنبيه!** لتجنب التعثر والسقوط، لا تضع وحدة الشحن على سطح مرتفع. تم تصميم الجهاز بحيث يتم تركيبه ورفعته من قاعدة الشحن الموضوعة على الأرض في مكان قريب من مقبس الكهرباء.

-١٤-

- لا تخزن أي منهما في أماكن قد ترتفع درج حرارتها عن ٤٠ درجة مئوية.
- يجب أن يتم الشحن في محيط تتراوح درجة حرارته بين ١٠ درجات و ٤٠ درجة مئوية
- لا تقم بحرق البطارية
- عند التخلص من البطاريات، اتبع الإرشادات المبينة في قسم "حماية البيئة"
- اطلب استبدال الأسلاك التالفة فوراً
- لا تعرض قاعدة الشاحن للماء
- لا تفتح قاعدة الشاحن
- لا تعبت بالشاحن

الأمان ضد مخاطر الكهرباء

تم تصميم الشاحن ليتم استخدامه مع فرق جهد كهربائي (فولت) محدد.

تحقق دائماً من أن فرق الجهد الكهربائي (الفولت) مناسب لفرق الجهد المبين على اللوحة المعدنية للشاحن. لا تحاول مطلقاً أن تستبدل وحدة الشاحن بمأخذ عادي للتيار الكهربائي.

هذا الشاحن مخصص للاستخدام داخل المنزل فقط.



اقرأ دليل الإرشادات قبل الاستخدام.



يتوقف الشاحن تلقائياً عن العمل إذا ارتفعت حرارة الوسط المحيط عن درجة معينة. بمجرد انخفاض درجة حرارة الوسط المحيط، يعود الشاحن إلى العمل.



يجب تشغيل الشاحن في درجة حرارة بين ١٠ درجات و ٤٠ درجة مئوية.



الشاحن يعمل.



تعريف الأجزاء

١ زناد الغلق المحوري

٢ باب حاوية الغبار

٣ فاتح مزلاج باب حاوية الغبار

٤ قاعدة الشحن

٥ مؤشر الشحن

٦ ذراع محوري

٧ قضيب المكينة/ رأس المكينة

٨ لوحة الصيانة

٩ مفتاح تشغيل وإيقاف قضيب المكينة / المكينة

الغرض من الاستخدام

مكينة بيفوت بلاس Pivot Plus® من بلاك آند ديكر
مكينة رشيقة تم تصميمها للقيام بأعمال التنظيف
الخفيفة. هذا المنتج للاستخدام المنزلي فقط.

إرشادات الأمان

تنبيه! عند استخدام الأجهزة التي تعمل بالبطارية، يجب
مراعاة احتياطات الأمان اللازمة، والتي تشمل الاحتياطات
الآتية للحد من مخاطر الحريق، وتسرب المواد الكيميائية من
البطارية، والإصابات الشخصية، والخسائر المادية.

- اقرأ هذا الدليل بعناية قبل استخدام الجهاز
- الغرض من استخدام الجهاز مبيّن في هذا الدليل. إن
استخدام أي ملحقات أو كماليات غير الموصى بها في
هذه الإرشادات قد يتسبب في حدوث إصابات شخصية.
- احتفظ بهذا الدليل للرجوع إليه عند الحاجة.

استخدام الجهاز

• لا تستخدم الجهاز في سحب السوائل أو أي مواد قد
تشتعل.

• لا تغمر الجهاز في الماء

• لا تجذب سلك التوصيل بالشاحن لسحب الشاحن من
الفيشة. احفظ سلك التوصيل بالشاحن بعيداً عن
الحرارة والزيوت والحواف الحادة.

• لم يصمم هذا الجهاز لكي يتم استخدامه من قبل الأطفال
أو المرضى بدون إشراف. يجب ضمان عدم قيام
الأطفال باللعب بهذا الجهاز.

بعد الاستخدام

- انزع فيشة الشاحن قبل تنظيفه أو شحن القاعدة
- أثناء عدم الاستخدام، قم بتخزين الجهاز في مكان جاف
- يجب تخزين الأجهزة في أماكن بعيدة عن متناول الأطفال

الفحص والإصلاح

• قبل الاستخدام، افحص الجهاز لتتأكد من خلو أجزائه
من التلف أو العيوب. تأكد من خلوه من أي أجزاء
مكسورة، مفاتيح تالفة، أو أي عيب آخر قد يؤثر على
الاستخدام.

• لا تستخدم الجهاز إن كان أي جزء منه تالفاً أو معيباً.

• اطلب من وكيل الصيانة المرخص له إصلاح أو استبدال
الأجزاء التالفة أو المعيبة.

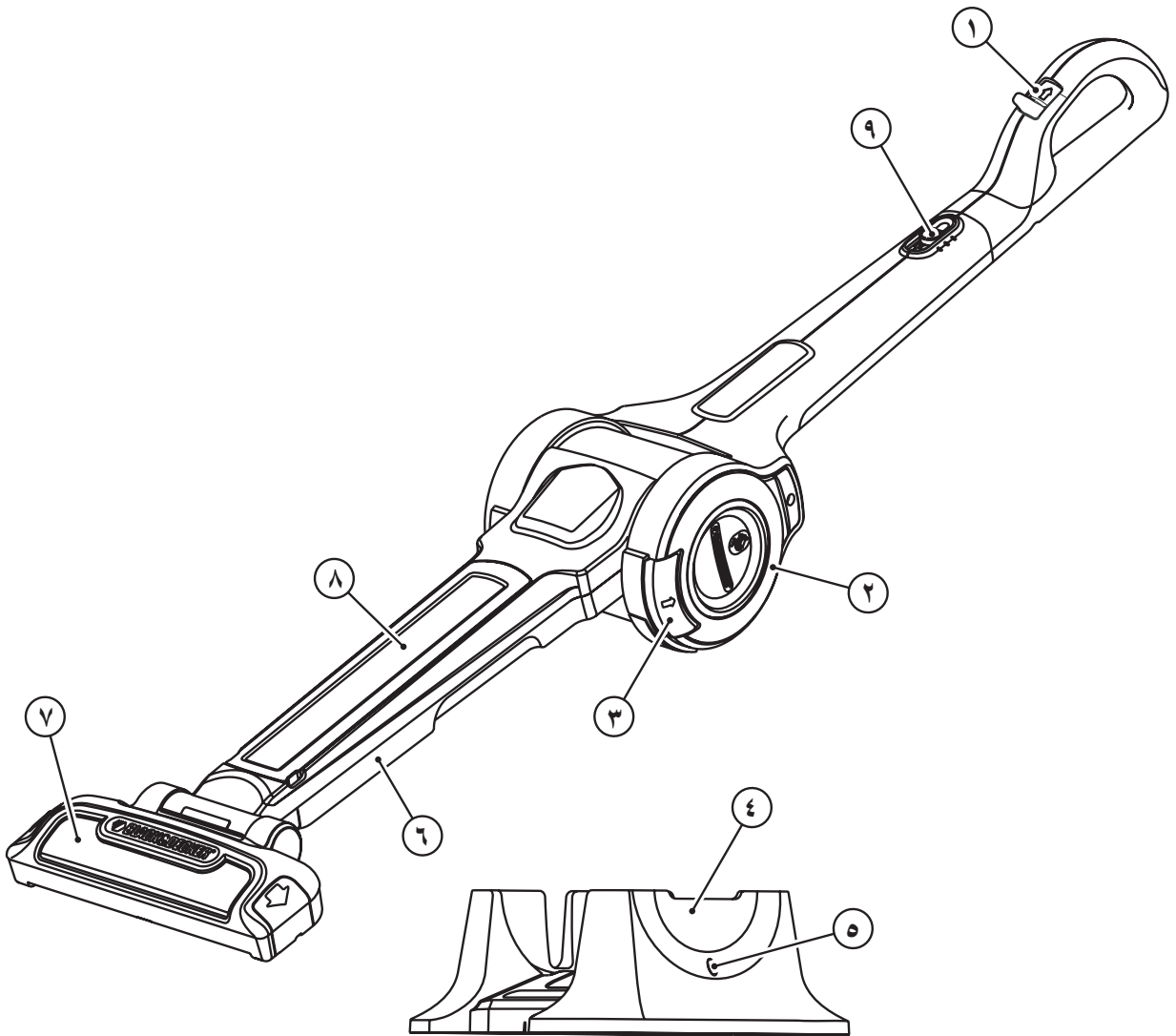
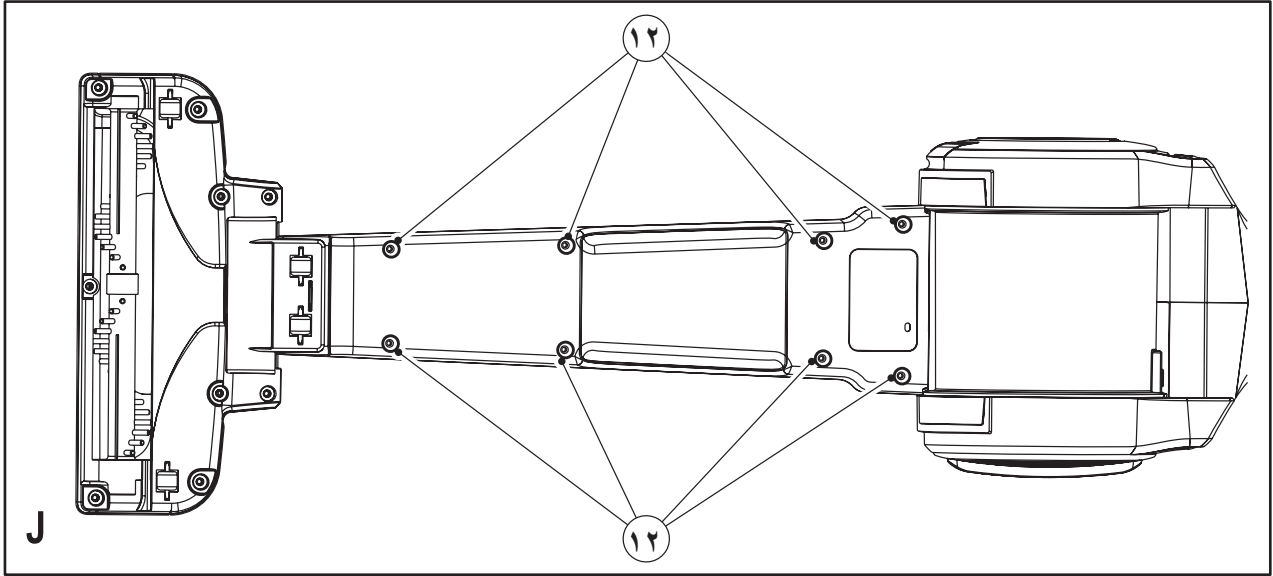
• افحص سلك التوصيل بالشاحن بصفة دورية. قم
باستبدال الشاحن إذا وجدت عيباً أو تلفاً في سلك
التوصيل بالشاحن.

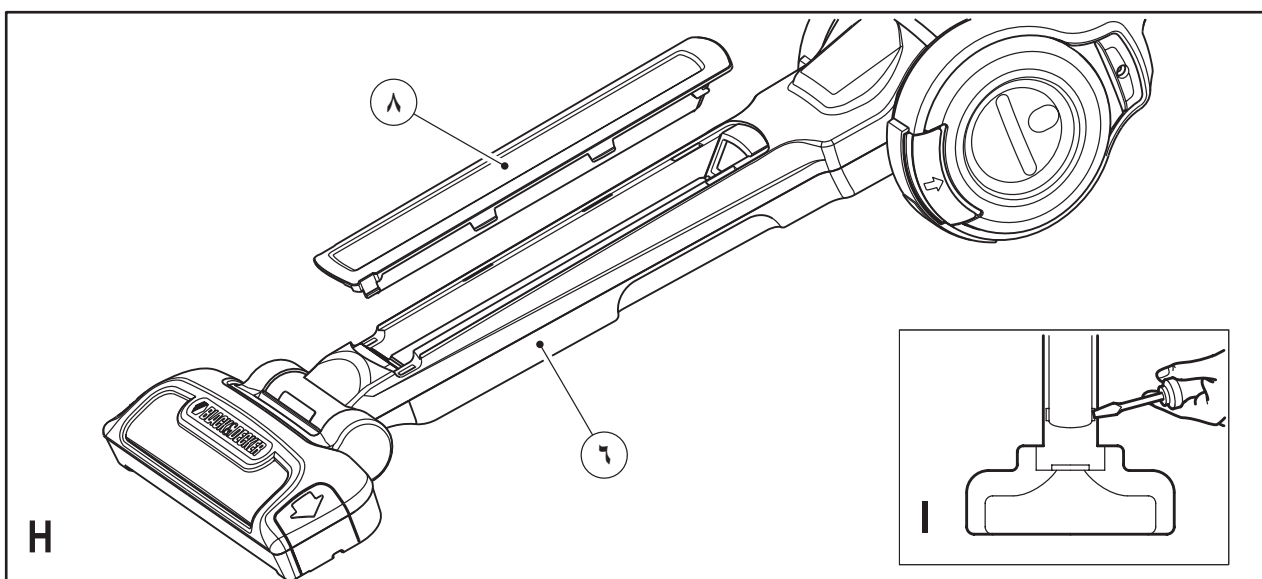
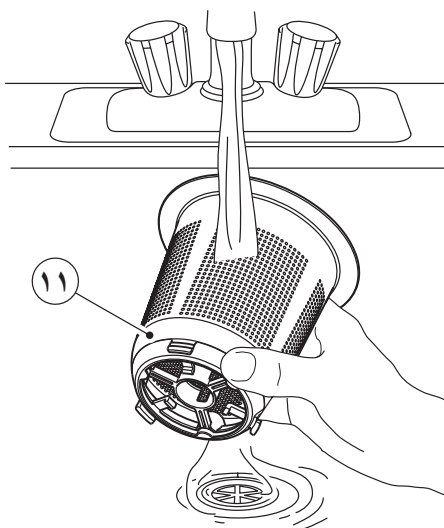
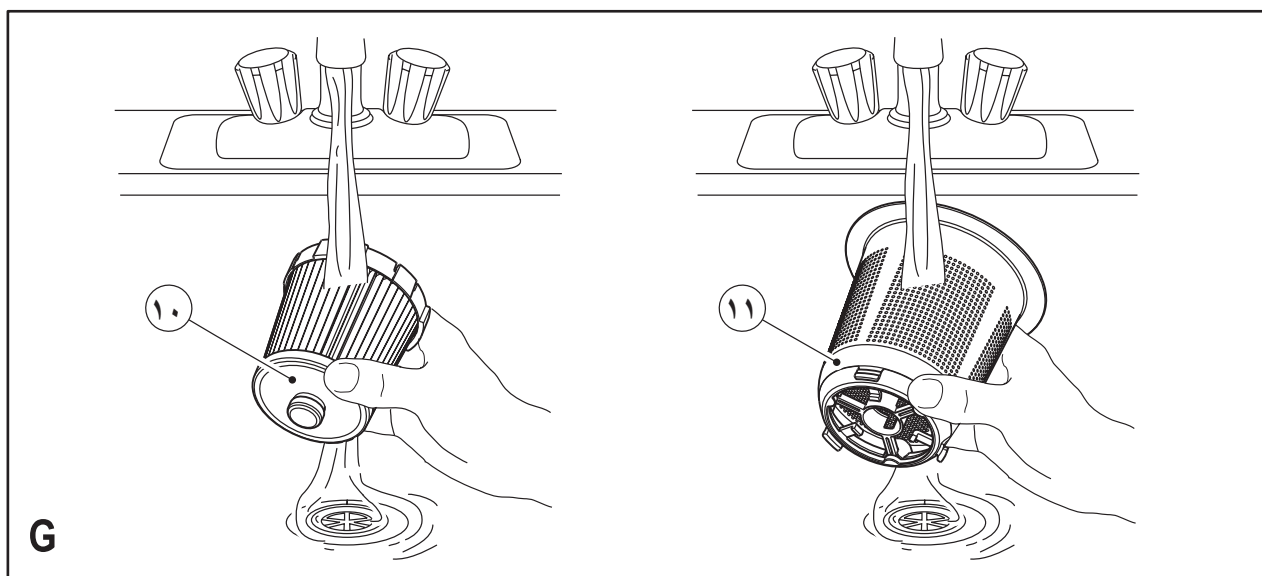
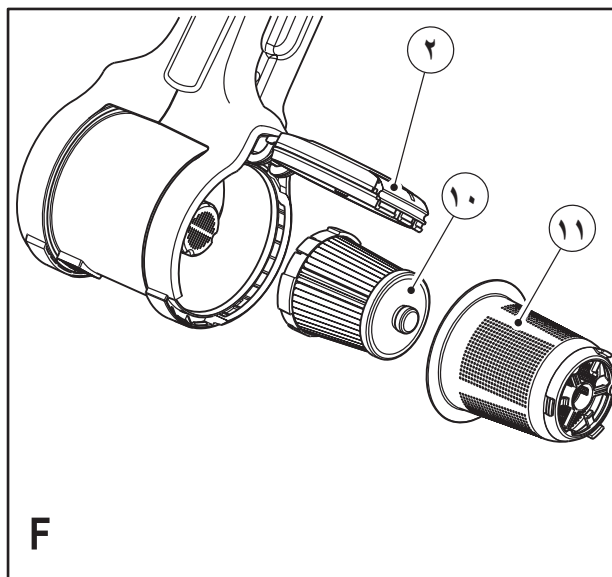
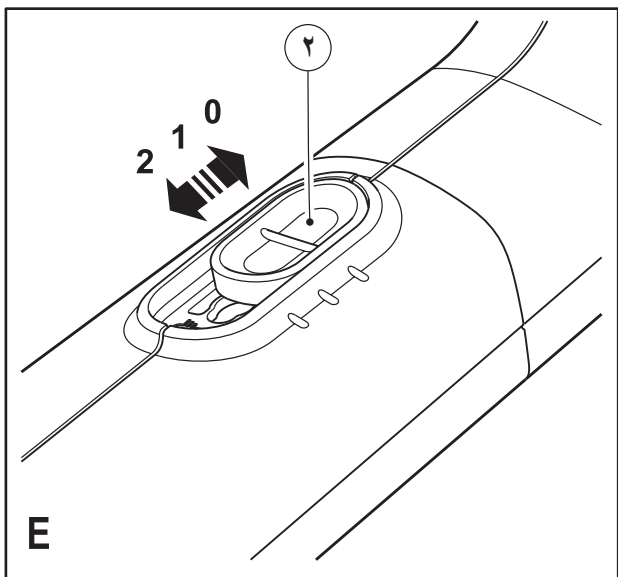
• لا تحاول أن تحل أو تستبدل أي جزء غير الأجزاء
المنصوص عليها في الدليل.

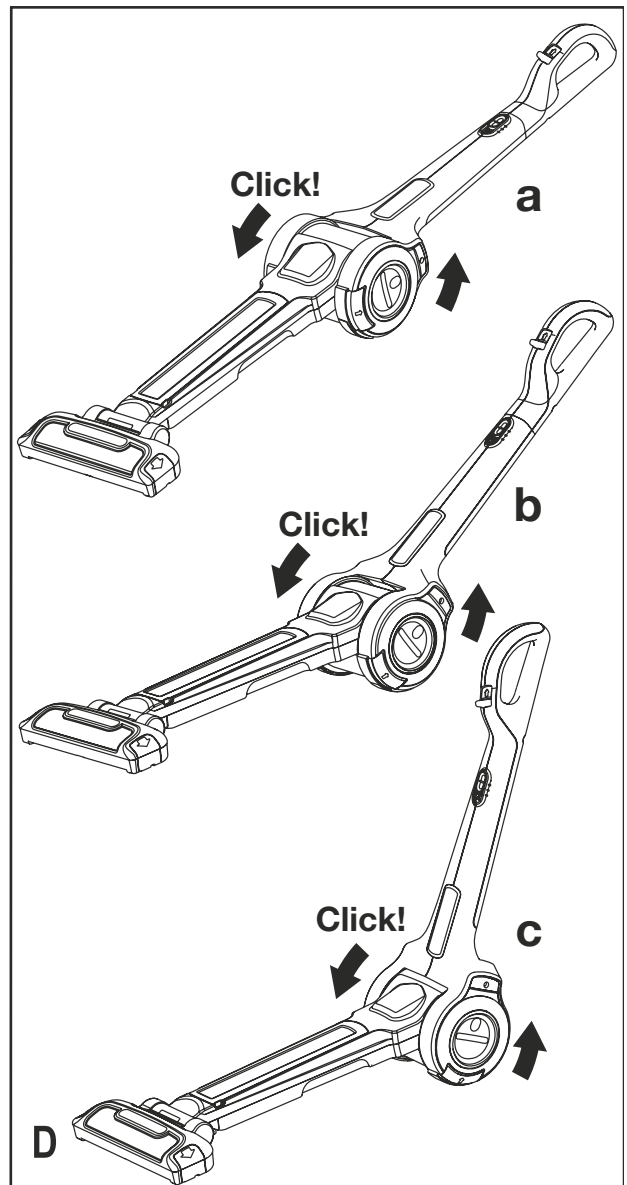
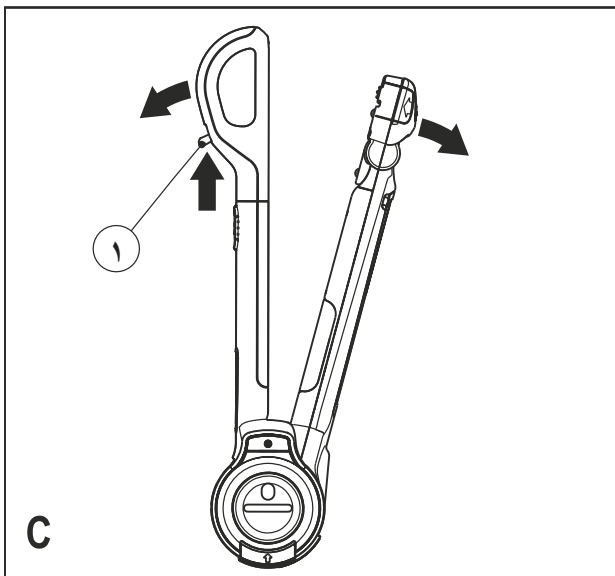
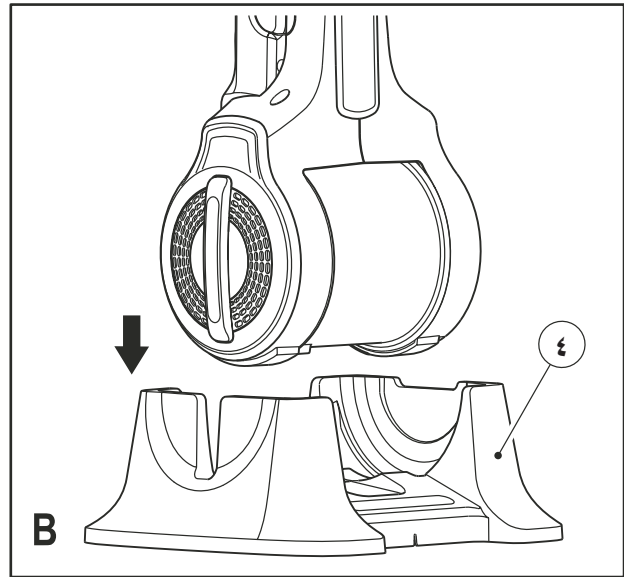
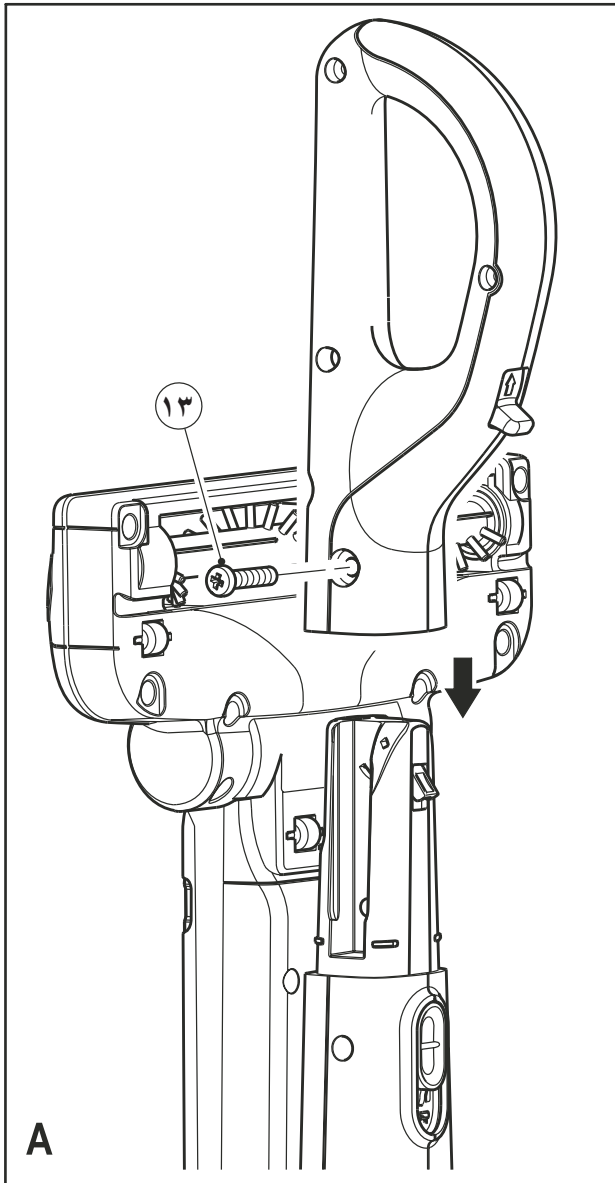
إرشادات إضافية للأمان عند استخدام البطاريات
والشواحن

البطارية والشاحن

- لا تحاول أن تفتح أي منهما لأي سبب
- لا تعرض البطارية للماء
- لا تصل طرفي الشاحن في دائرة مغلقة







تعليمات هامة للسلامة


أثناء استخدام الأجهزة الكهربائية، وبغرض تقليل مخاطر الحريق، الصدمات الكهربائية و/أو الإصابة، يجب اتباع تحذيرات السلامة الأساسية التالية:

- اقرأ جميع الإرشادات بعناية، حتى ولو كنت على معرفة تامة بطريقة استخدام الجهاز.
- للوقاية من الصدمات الكهربائية، لا تغمر الجهاز، السلك أو القابس بالماء أو بأية سوائل أخرى.
- نظف وامسح الهيكل الخارجي للجهاز باستخدام قطعة قماش رطبة.
- تعتبر المراقبة عن كثب مهمة جداً عند استخدام الجهاز بالقرب من الأطفال. لا تترك الجهاز بدون رقابة أثناء استخدامه.
- اغلق الجهاز وانزع السلك الكهربائي من منفذ الطاقة في حالة عدم استخدامه قبل تجميع أو فك أجزائه أو تنظيفه أو عمل أي صيانة للجهاز. لا تسحب السلك الكهربائي عند محاولة نزعه من مقبس التيار الكهربائي.
- لا تشغل أي جهاز إذا كان السلك أو القابس تالفاً، أو بعد إصابته بأية أعطال، أو إذا سقط أو تضرر بأي شكل من الأشكال. أعد الجهاز لأقرب مركز خدمة معتمد لفحصه وتصليح أية أعطال كهربائية أو ميكانيكية أو لضبطه لتجنب أية مخاطر.
- إن استخدام أية ملحقات أو إكسسوارات غير موصى بها أو لم يتم بيعها من قبل الجهة المصنعة لهذا الجهاز قد يتسبب بحدوث حريق، صدمة كهربائية أو الإصابة الشخصية.
- لا تترك السلك معلقاً على حافة الطاولة، الكاونتر أو ملامساً لأسطح ساخنة.
- تجنب لمس الأسطح الساخنة، استخدم المقابض.
- لا تشغل أو تضع أي جزء من هذا الجهاز على أي سطح ساخن أو بالقرب منه (مثل فرن الغاز أو الفرن الكهربائي أو في الفرن الساخن).
- لا تسئ استخدام السلك. ولا تحمل الجهاز من السلك أو تشده لفصله من منفذ التيار، وبدلاً من ذلك، امسك القابس واسحبه برفق لفصله.
- عند استخدام وصلة كهربائية مع الجهاز، تأكد من أن سلك التوصيلة مثبت جيداً وصالحاً للاستخدام.
- هذا الجهاز مصمم للاستخدام المنزلي فقط.
- لا تحاول تصليح الجهاز بنفسك: بل أرسله إلى مركز الخدمة المعتمد أو التابع لبلاك آند ديكر لإصلاحه.

احتفظ بهذه الإرشادات

Names & Addresses for Black & Decker Service Concessionaries

Afghanistan: Ishan National Co., Opp. Ministry of Justice, Kabul. Tel.: +93-2-2101727. **Algeria:** SARL Outilage Corporation, 04 Route De Dely Brahim Cheraga, Alger. Tel.: +213-21-364363/508, Fax: +213-21-369667. **Bahrain:** Fawaz Al Zayani, P.O.Box 26563, Adliya, Manama. Tel.: +973-17-715252/712756, Fax: +973-17-713789. **Bangladesh:** Ultra Corporation, 8, Kushol Centre, Uttara, Dhaka 1230. Tel.: +880-2-8919272/9756 Ext.28, Fax: +880-2-9887167. **Egypt:** Anasia Egypt for Trading S. A. E., P.O.Box 2443, 110 Mostafa Refaat Street, Sheraton Heliopolis 11361, Cairo. Tel.: +20-2-2684159, Fax: +20-2-2684169. **Ethiopia:** Tewfik Sherif & Co. Ltd., P.O.Box 5583, Debre Zeit Road, Addis Ababa. Tel.: +251-1-651700/601, Fax: +251-1-650570. **India:** Gryphon Impex Pvt. Ltd., D-6/4, Okhla Industrial Area, Phase-I, New Delhi-110020. Tel.: +91-11-26372602-4, Fax: +91-11-26372601. **Iran:** Tehran - Service Centre of Iran, No 510, South Karger Ave, Below Pasteur Sq. Tehran. Tel.: +98-21-6490608/0656/6407672. **Kish Island:** Cayhan Electric Co., No. 69, Paradise Shopping Centre, Kish Island. Tel.: +98-76444-22894. **Jordan:** Bashiti Hardware, P.O.Box 1564, TLA Ali, Amman. Tel.: +962-6-5350009/4770741, Fax: +962-6-5350012/4789783. **Kenya:** Zyllog Enterprises, IPS Building, Kuanda Street, P.O.Box 40877, Nairobi. Tel.: +254-2-338188/199, Fax: +254-2-330642. **Kuwait:** Al Omar Technical Co., P.O.Box 4062, 13041 Safat, Kuwait. Tel.: +965-4848595/0039, Fax: +965-4845652. **Lebanon:** Est. F.A. Kettaneh SA, P.O.Box 110242, Dora Highway, Kettaneh Building, Beirut. Tel.: +961-1-255860/6, Fax: +961-1-255891. **Libya:** El Ghoul Brothers, P.O.Box 348, Islamic Call Bldg., Office 201-202, Benghazi. Tel.: +218-61-9097681/4183, Fax: +218-61-9094123. **Madagascar:** Group Tana Confort S. A. R. L., B. P. 1770, Antananarivo. Tel.: +261-20-2264505, Fax: +261-20-2264244. **Malta:** John G. Cassar Ltd., 36 Victory Str, Qormi QRM 06, Malta. Tel.: +356-21-493251, Fax: +356-21-483231. **Mauritius:** Happy World Marketing Ltd., Block 2, Industrial Estate, Coromandel, P.O.Box 429, Port Louis. Tel.: +230-2076700, Fax: +230-2337330/7400. **Nepal:** Universal Trading Centre, P.O.Box 1947, Tripureswor, Kathmandu. Tel.: +977-1-262192/260587/785, Fax: 261154. **Nigeria:** Amin Bros. Eng. Co. Ltd., 30A (Plot 1291), Akin Adesola Street, Victoria Island, Lagos. Tel.: +234-1-3201778, Fax: +234-1-2613667. **Oman:** Oman Mktg. & Service Co., P.O.Box 2734, Ruwi, Muscat. Tel.: +968-560232, Fax: +968-560255. **Pakistan:** Karachi - Ammar Service & Spares, 60, Bank Arcade, Serai Road, Karachi. Tel.: +92-21-2426905, Fax: 2427214/5243. **Pakistan:** Lahore - Electronics Inn, 212-G Raja Centre, Main Market, Gulberg, Lahore. Tel.: +92-42-5756750. **Philippines:** Modern House International Enterprises, 213 Rizal Ave. Extension, between 2nd and 3rd Ave. Kalookan City. Tel.: +632 366-4487, Fax: +632 366-4489. **Qatar:** Al Muffah Trading & Cont., P.O.Box 875, Doha. Tel.: +974-4650880/4446868, Fax: +974-4441415. **Saudi Arabia:** Dammam - Ebrahim Fawaz Al Zayani, P.O.Box 76026, Al Raka, Dammam. Tel.: +966-3-8140914, Fax: +966-3-8140824. **Jeddah:** Anasia Trading Co. Ltd. Caravan Shopping Centre, Hail Street. P. O. Box 50959, Jeddah-21477, Tel. 02 650 0948/02 636 3825, Fax 02 638 0720. **Madina:** Garziz Trdg. for Bldg. Mat.&Decor., P.O.Box 3364, Madina. Tel.: +966-4-8261490/8227636, Fax: +966-4-8265741. **Riyadh:** Anasia Trading Co Ltd. New Akaria Building, 60th St., 3rd Floor, Building # 4, Office # 3402, Malaz. P. O. Box. 18689, Riyadh-11425, Tel.: 01 478 2549, Fax: 01 478 2761. **Yanbu:** Bin Aff, P.O.Box 530 Yanbu, Al Bahr. Tel.: +966-4-3222626/8867, Fax: +966-4-3222210. **Sri Lanka:** Delmege Gen. Equip. Pvt. Ltd., No. 428/1AT. B., Jaya Mawatha (Darley Road), Colombo-10. Tel.: +94-11-2665914, Fax: +94-11-2665915. **Sudan:** United Distribution Company, P.O.Box 325, Sayed Abdul Rehman Street, Khartoum. Tel.: +249-11-772612/777296, Fax: +249-11-770919. **Tanzania:** General Motors Investment, P. O Box 16541, 14 Vingunguti Nyerere Road, Dar Es Salaam. Tel.: +255-22-2862661/5022, Fax: +255-22-2862667/5412/3. **Tunisia:** STE Tunisienne De Quincaillerie Stq., Nvelle Z.I 2013, Ben Arous, Tunis, Tunisia, Tel: +216 71386102, Fax: +216 71380412. **UAE:** Abu Dhabi - Light House Electric., P.O.Box 120, Abu Dhabi. Tel.: +971-2-6726131, Fax: +971-2-6720667. Dubai - Black & Decker (O) A.G., P.O.Box 5420, Dubai. Tel.: +971-4-7028234/233, Fax: +971-4-2822765. Ideal Mach. & Equipt. R. W/shop P.O.Box 37116, Al Quoz, Dubai. Tel.: +971-4-3474160, Fax: +971-4-3474157. Sharjah - McCoy Middle East LLC, P.O.Box 20228, Sharjah. Tel.: +971-6-5336321, Fax: +971-6-5336320. **Uganda:** The Building Centre, Kitgum House, 52 Station Road, P.O.Box 7436, Kampala. Tel.: +256-41-234567, Fax: +256-41-236413. **Yemen:** Aden - Middle East Trad. Co. Ltd., Mulla Dakka, Aden. Tel.: +967-2-240950, Fax: +967-2-240952. **Sana'a:** Middle East Trad. Co. Ltd., P.O.Box 12363, Hayel Street, Sana'a. Tel.: +967-1-204201, Fax: +967-1-204204. **Taiz:** Middle East Trad. Co. Ltd., Campa area near Al-Kair mosque, Taiz. Tel.: +967-4-231610/232033, Fax: +967-4-219869. **Zimbabwe:** J.D.Distributors, P.O.Box 226, 17 Bessemer Road, Graniteside, Harare. Tel.: +263-4-753913-7, Fax: 753918. **Cyprus:** G. Kyprianou Trading Co Ltd., 51 Prodromou Ave. Strovolos, 1681, P.O. Box 23318 Nicosia Cyprus. Tel.: 00357 22 468170/1, Fax: 00357 22 468186, Email gktttd@spidernet.com.cy

	WARRANTY REGISTRATION CARD
YOUR NAME/الإسم _____	
YOUR ADDRESS/العنوان _____	
POSTCODE/الرمز البريدي _____	
DATE OF PURCHASE/تاريخ الشراء _____	
DEALER'S NAME & ADDRESS/إسم و عنوان البائع _____	
<div style="border: 1px solid black; border-radius: 15px; width: 100%; height: 100%;"></div>	
PRODUCT MODEL NO. FV1200	