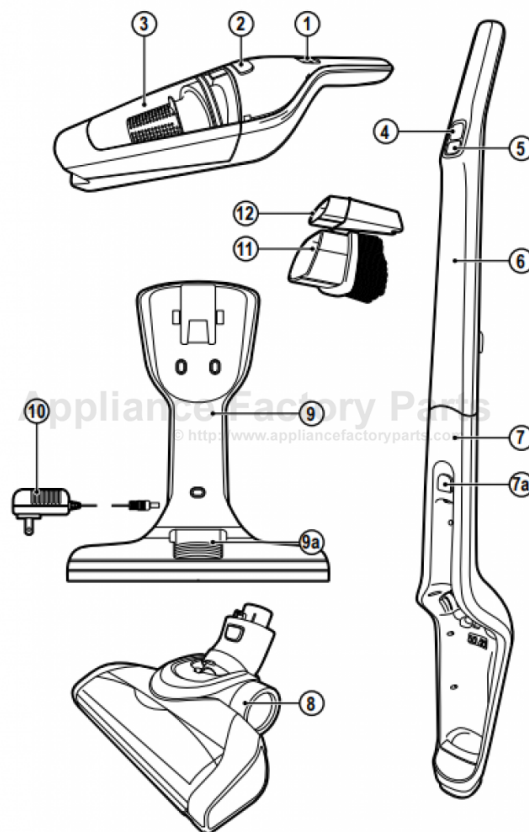


This Owner's Manual is provided and hosted by [Appliance Factory Parts](http://www.appliancefactoryparts.com).



# Black & Decker SVA320T Owner's Manual

[Shop genuine replacement parts for Black & Decker SVA320T](#)

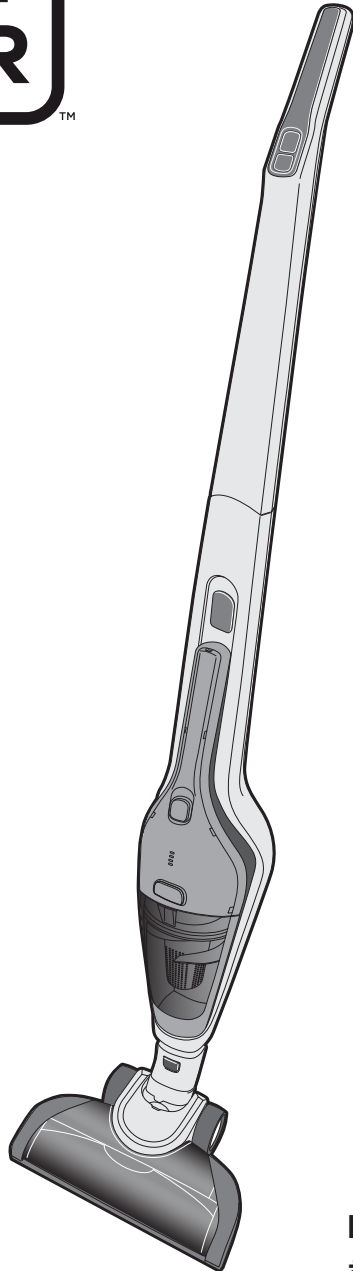


[Find Your Black & Decker Vacuum Cleaner Parts - Select From 339 Models](#)

----- Manual continues below -----

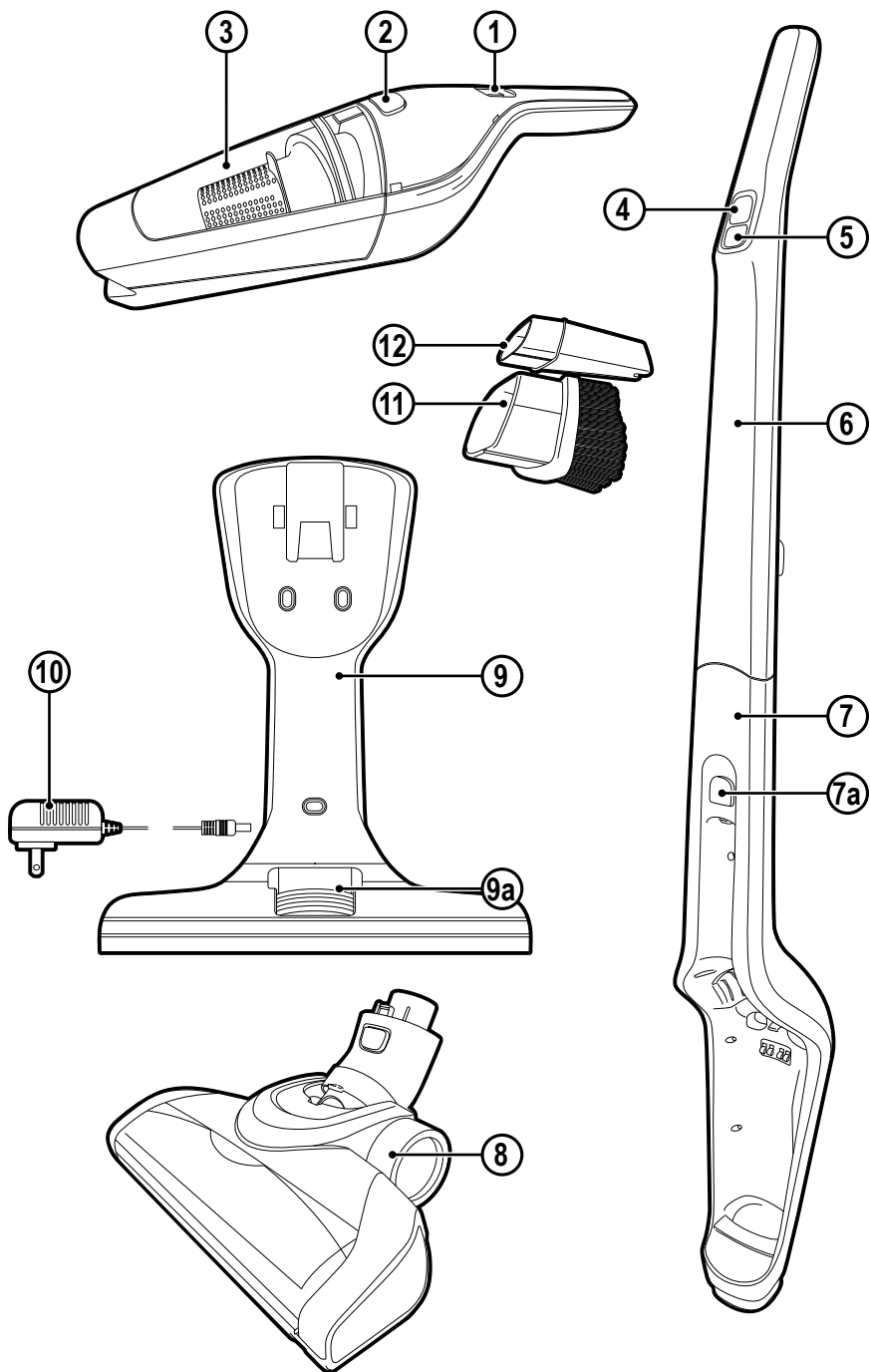


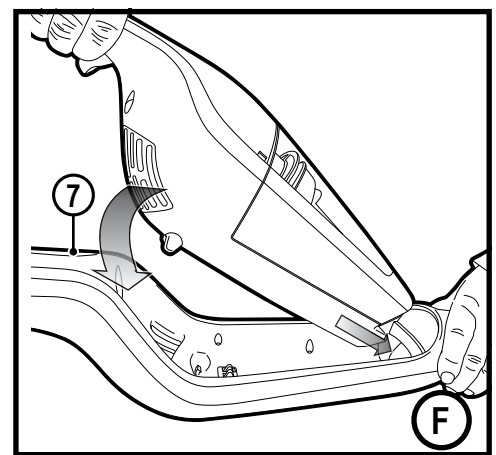
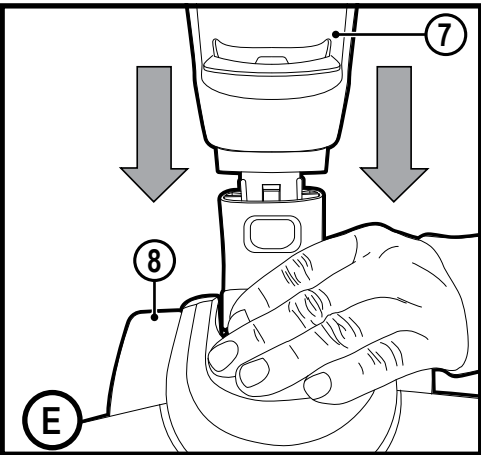
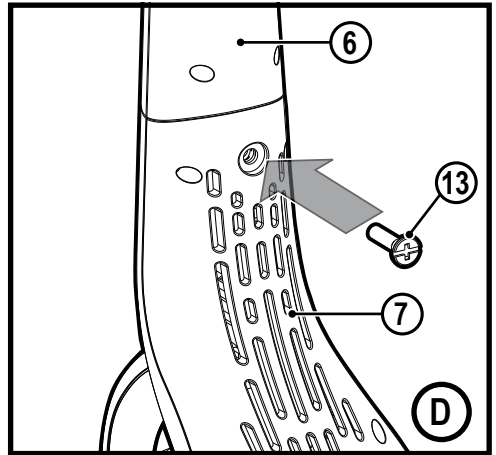
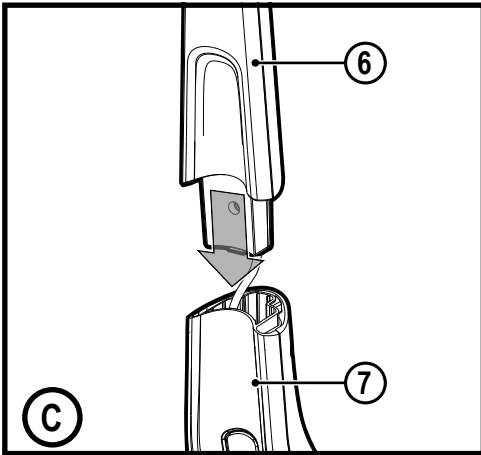
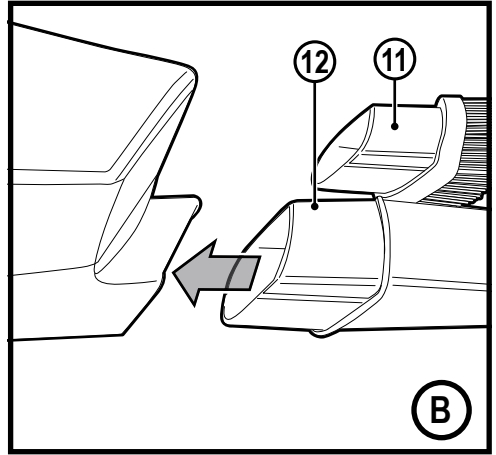
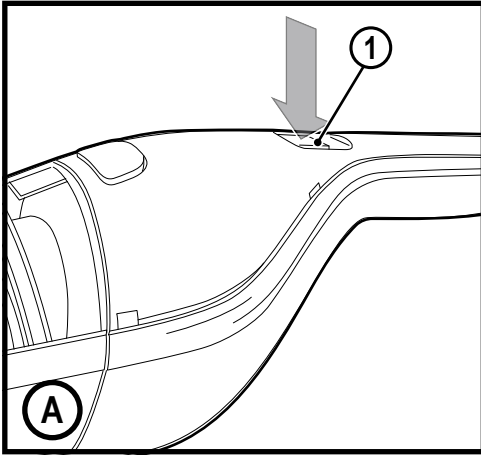
[www.blackanddecker.com](http://www.blackanddecker.com)

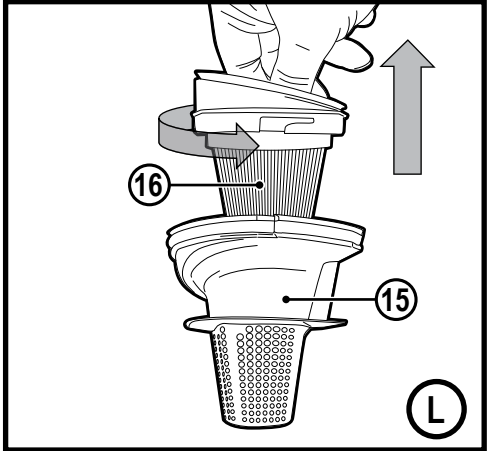
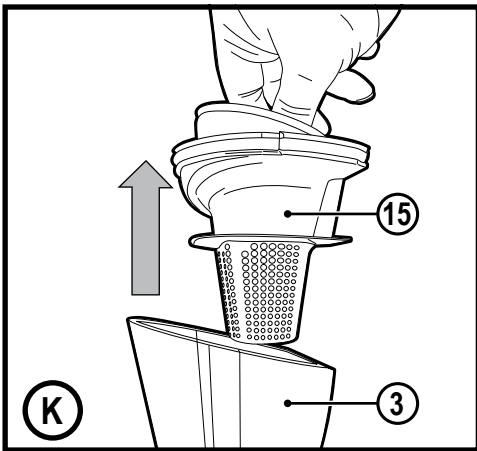
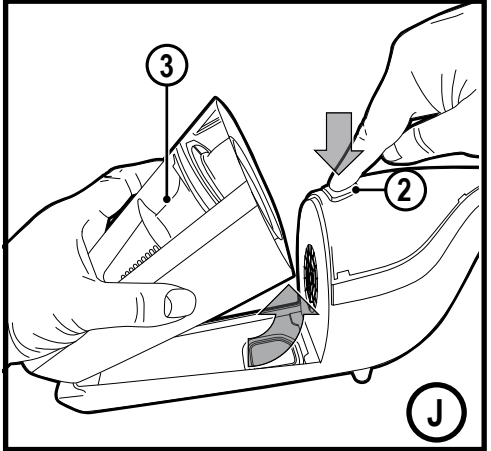
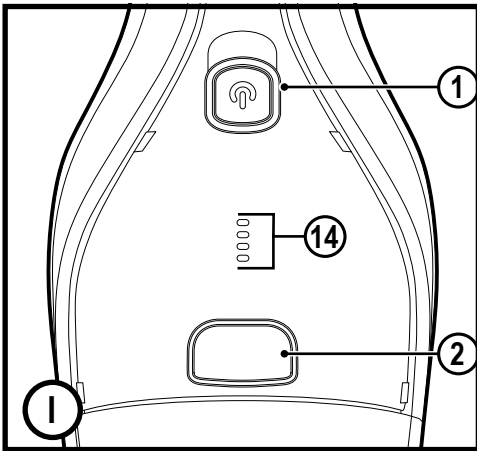
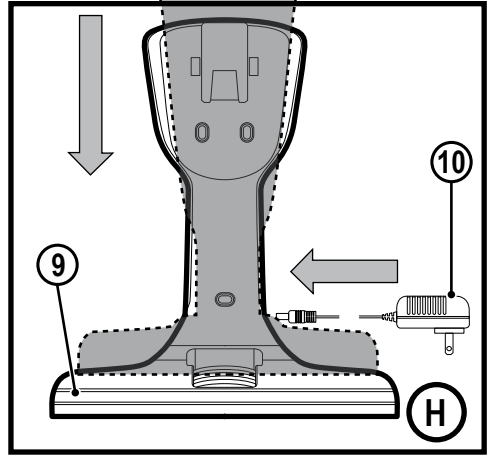
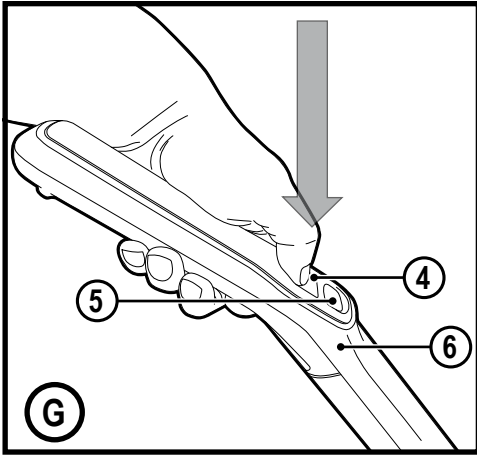


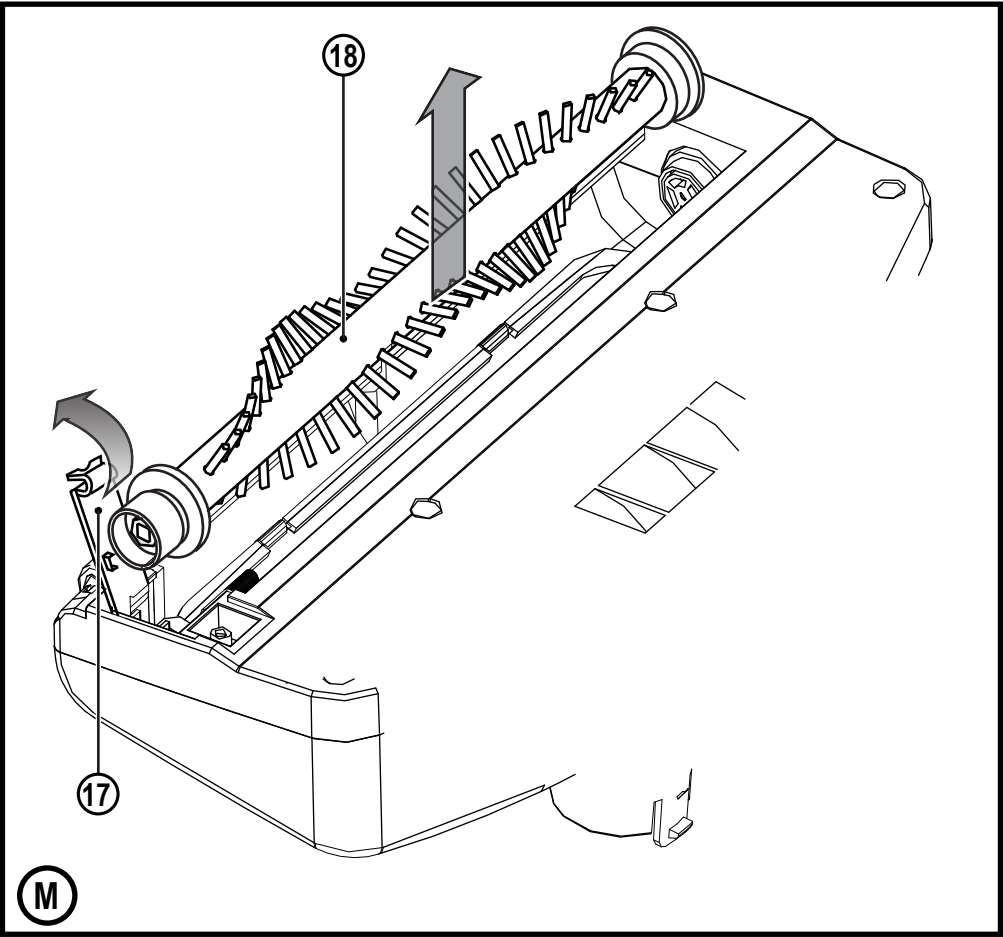
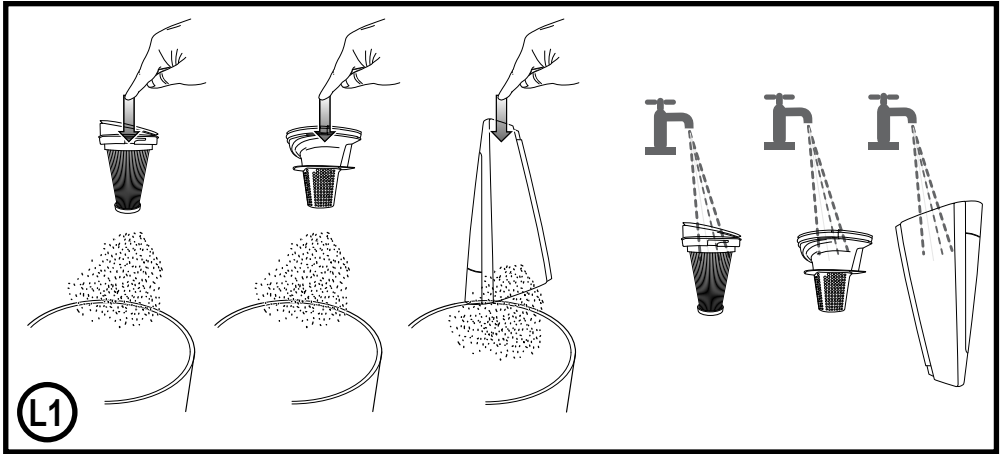
**SVA320T**  
**SVA420B**  
**SVA520B**

<b>English</b>	<b>6</b>
<b>한국어</b>	<b>10</b>









**Intended use**

Your BLACK+DECKER 2 in 1 Stick vac has been designed for vacuum cleaning purposes. These appliances are intended for household use only.



Read all of this manual carefully before operating the appliance.

**Safety instructions****Warning! Read all safety warnings and all instructions.**

Failure to follow the warnings and instructions listed below may result in electric shock, fire and/or serious injury.

- ◆ The intended use is described in this manual. The use of any accessory or attachment or the performance of any operation with this appliance other than those recommended in this instruction manual may present a risk of personal injury.
- ◆ Retain this manual for future reference.

**Using your appliance**

- ◆ Do not use the appliance to pick up liquids or any materials that could catch fire.
- ◆ Do not use the appliance near water.
- ◆ Do not immerse the appliance in water.
- ◆ Never pull the charger lead to disconnect the charger from the socket. Keep the charger lead away from heat, oil and sharp edges.
- ◆ This appliance can be used by children aged from 8 years and above and persons with reduced physical, sensory or mental capabilities or lack of experience and knowledge if they have been given supervision or instruction concerning use of

the appliance in a safe way and understand the hazards involved. Children shall not play with the appliance. Cleaning and user maintenance shall not be made by children without supervision.

**Inspection and repairs**

Before use, check the appliance for damaged or defective parts. Check for breakage of parts, damage to switches and any other conditions that may affect its operation.

- ◆ Do not use the appliance if any part is damaged or defective.
- ◆ Have any damaged or defective parts repaired or replaced by an authorized repair agent.
- ◆ Regularly check the charger lead for damage. Replace the charger if the lead is damaged or defective.
- ◆ Never attempt to remove or replace any parts other than those specified in this manual.

**Additional safety instructions****After use**

- ◆ Unplug the charger before cleaning the charger or charging base.
- ◆ When not in use, the appliance should be stored in a dry place.
- ◆ Children should not have access to stored appliances.

**Residual risks**

Additional residual risks may arise when using the tool which may not be included in the enclosed safety warnings. These risks can arise from misuse, prolonged use etc. Even with the application of the relevant safety regulations and the implementation of safety devices, certain residual risks can not be avoided.

These include:

- ◆ Injuries caused by touching any rotating/moving parts.
- ◆ Injuries caused when changing any parts, blades or accessories.
- ◆ Injuries caused by prolonged use of a tool. When using any tool for prolonged periods ensure you take regular breaks.
- ◆ Impairment of hearing.
- ◆ Health hazards caused by breathing dust developed when using your tool (example:- working with wood, especially oak, beech and MDF.)

## Batteries and chargers

### Chargers

Your charger has been designed for a specific voltage. Always check that the mains voltage corresponds to the voltage on the rating plate.

**Warning!** Never attempt to replace the charger unit with a regular mains plug.

- ◆ Use your BLACK+DECKER charger only to charge the battery in the appliance with which it was supplied. Other batteries could burst, causing personal injury and damage.
- ◆ Never attempt to charge non-rechargeable batteries.
- ◆ If the supply cord is damaged, it must be replaced by the manufacturer or an authorised BLACK+DECKER Service Centre in order to avoid a hazard.
- ◆ Do not expose the charger to water.
- ◆ Do not open the charger.
- ◆ Do not probe the charger.
- ◆ The appliance/battery must be placed in a well ventilated area when charging.

### Batteries

- ◆ Never attempt to open for any reason.
- ◆ Do not expose the battery to water.
- ◆ Do not expose the battery to heat.
- ◆ Do not store in locations where the temperature may exceed 40°C.
- ◆ Charge only at ambient temperatures between 10°C and 40°C.
- ◆ Charge only using the charger provided with the appliance. Using the wrong charger could result in an electric shock or overheating of the battery.
- ◆ When disposing of batteries, follow the instructions given in the section "Protecting the environment".
- ◆ Do not damage/deform the battery pack either by puncture or impact, as this may create a risk of injury and fire.
- ◆ Do not charge damaged batteries.
- ◆ Under extreme conditions, battery leakage may occur. When you notice liquid on the batteries carefully wipe the liquid off using a cloth. Avoid skin contact.
- ◆ In case of skin or eye contact, follow the instructions below.

**Warning!** The battery fluid may cause personal injury or damage to property. In case of skin contact, immediately rinse with water. If redness, pain or irritation occurs seek medical attention. In case of eye contact, rinse immediately with clean water and seek medical attention.

# Electrical safety

## Symbols on the charger



Read all of this manual carefully before using the appliance



This tool is double insulated; therefore no earth wire is required. Always check that the power supply corresponds to the voltage on the rating plate.



Indication of polarity.



The charging base is intended for indoor use only.

## Labels on appliance

The following symbols appear on this appliance along with the date code



Read all of this manual carefully before using the appliance

## Features

This tool includes some or all of the following features.

1. On/off power switch
2. Dust bowl release button
3. Dust bowl
4. Chassis on/off power switch
5. Brush control switch
6. Upper handle
7. Main chassis
- 7a. Chassis release button
8. Floor head
9. Floor charging base
- 9a. Tool storage
10. Charger
11. Brush tool accessory
12. Crevice tool accessory

## Use

### Switching on and off (Fig. A)

- ◆ To switch on, press the on/off switch (1) located on the handle of the main unit (1), or alternatively on the chassis handle (4).
- ◆ To switch off, press the on/off switch (1) or (4).

### Using Accessories (Fig. B)

- ◆ The appliance is supplied with a brush tool (11) and a crevice tool (12).
- ◆ Fit the chosen accessory into the front of the appliance as shown in Figure B.

### Fitting the upper handle to the main chassis (Fig. C, D)

- ◆ The stick vac chassis is supplied in 2 parts, the upper handle (6) and the lower chassis (7), but they are connected by a wire.
- ◆ Slide the upper handle (6) into the main chassis (7) as shown in figure C.
- ◆ Ensure the wire is not trapped.
- ◆ Secure with retaining screw (13) as shown in figure D.

### Fitting the floor head to the Chassis (Fig. E)

- ◆ Slide the main chassis (7) into the floor head (8) until an audible click is heard, as shown in figure E.

### Fitting the vacuum to the Chassis (Fig. F, G)

- ◆ Slide the vacuum, nozzle first, into the chassis (7) until an audible 'click' is heard as shown in figure F.
- ◆ To release the vacuum from the chassis press the chassis release button (7a) and lift clear.
- ◆ The appliance can now be operated via the on/off button (4) on the handle (6). This also allows you to utilise the beater bars via the 'brush on' control (5) as shown in figure G.

### Charging (Fig. H)

- ◆ The charging base (9) will need to be securely fastened to a wall.

**Note:** Ensure that appropriate fixings for the type of wall surface are used.

- ◆ Place the appliance into the charging base (9) as shown in figure H .
- ◆ Plug the charger (10) into the charging base (9)
- ◆ Plug the charger (10) into an electrical outlet.
- ◆ Switch the electrical outlet on. The LED charging indicator (14) will illuminate (Fig. I).

## Cleaning the filters (Fig. J,K,L)

- ◆ Press the dust bowl release button (2) and lift out the dust bowl (3) (Fig.J)
- ◆ Lift the filter assembly (15) from the dust bowl (3) (Fig.K).
- ◆ Empty the dust bowl by lightly shaking over a dustbin.
- ◆ The filter (16) can now be removed from the pre filter (15) by rotating anti clockwise figure L.
- ◆ Tap to empty excess dust and detritus from the filter, pre filter and dust-bowl figure L1.
- ◆ Rinse out the dust-bowl with warm soapy water figure L1.
- ◆ Wash the filters with warm soapy water figure L1.
- ◆ Make sure the filters and dust-bowl are dry.
- ◆ Refit the filters into the appliance.
- ◆ Close the dust-bowl. Make sure the release latch (2) clicks into place.

From time to time wipe the appliance with a damp cloth.

Do not use any abrasive or solvent-based cleaner. Do not immerse the appliance in water.

## Removing and cleaning the beater bar (Fig. M)

- ◆ Pinch and lift the plastic tab on the pivoting clip (17) away from the floor head.
- ◆ Lift the beater bar (18) out of the floor head.
- ◆ Ensure the beater bar and pivoting clip are replaced before using the vacuum.

## Maintenance

Your BLACK+DECKER cordless appliance has been designed to operate over a long period of time with a minimum of maintenance. Continuous satisfactory operation depends upon proper tool care and regular cleaning.

**Warning!** Before performing any maintenance on cordless appliances:

- ◆ Run the battery down completely if it is integral and then switch off.
- ◆ Unplug the charger before cleaning it. Your charger does not require any maintenance apart from regular cleaning.
- ◆ Regularly clean the ventilation slots in your appliance/charger using a soft brush or dry cloth.
- ◆ Regularly clean the motor housing using a damp cloth. Do not use any abrasive or solvent-based cleaner.

## Replacing the filters

The filters should be replaced every 6 to 9 months and whenever worn or damaged. Replacement filters are available from your BLACK+DECKER dealer.

- ◆ Remove the old filters as described above.
- ◆ Fit the new filters as described above.

## Protecting the environment



Separate collection. This product must not be disposed of with normal household waste.

Should you find one day that your Black & Decker product needs replacement, or if it is of no further use to you, do not dispose of it with household waste. Make this product available for separate collection.



Separate collection of used products and packaging allows materials to be recycled and used again. Re-use of recycled materials helps prevent environmental pollution and reduces the demand for raw materials.

Local regulations may provide for separate collection of electrical products from the household, at municipal waste sites or by the retailer when you purchase a new product.

## Service Information

Black & Decker offers a full network of company-owned and authorized service locations throughout Asia. All Black & Decker Service Centers are staffed with trained personnel to provide customers with efficient and reliable product service.

Whether you need technical advice, repair, or genuine factory replacement parts, contact the Black & Decker location nearest to you.

## NOTE

- ◆ Black & Decker's policy is one of continuous improvement to our products and, as such, we reserve the right to change product specifications without prior notice.
- ◆ Standard equipment and accessories may vary by country.
- ◆ Product specifications may differ by country.
- ◆ Complete product range may not be available in all countries. Contact your local Black & Decker dealers for range availability.

## Technical Data

	SVA320T	SVA420B	SVA520B
<b>Voltage</b> ( $V_{AC}$ )	10.8	14.4	18
<b>Battery Capacity</b> ( $Ah$ )	2.0	2.0	2.0
<b>Weight</b> (kg)	2.3	2.4	2.5
<b>Charger</b>			
<b>Input voltage</b> ( $V_{AC}$ )	100V-240V	100V-240V	100V-240V
<b>Output voltage</b> ( $V_{DC}$ )	15	18	18
<b>Output current</b> (mA)	500	500	500
<b>Approximate charge time</b> (h)	4	4	4

## 용도

BLACK+DECKER 2 in 1 스틱 진공 청소기는 진공 청소 용으로 고안되었습니다. 본 제품은 가정용입니다.



제품을 사용하기 전에 본 사용 설명서 전체 내용을 잘 읽고 숙지해주시요.

## 안전 지침



**경고! 안전 경고와 지시 사항을 모두 읽으십시오.** 아래 나열된 경고와 지시 사항을 준수하지 않으면 감전, 화재 및/또는 심각한 부상을 초래할 수 있습니다.

- ◆ 본 사용 설명서에 제품의 용도가 설명되어 있습니다. 본 사용 설명서에서 권장하는 방식 이외의 다른 방식으로 본 제품을 조작하거나 액세서리 또는 부착물을 사용하는 경우 신체 부상의 위험이 있을 수 있습니다.
- ◆ 향후 참고할 수 있도록 본 사용 설명서를 잘 보관해두십시오.

## 제품 사용

- ◆ 본 제품으로 화재를 일으킬 수 있는 액체나 물질을 빨아들이지 마십시오.
- ◆ 본 제품을 물 근처에서 사용하지 마십시오.
- ◆ 본 제품을 물에 담그지 마십시오.
- ◆ 충전기를 소켓에서 분리할 때 절대로 충전기 리드 선을 잡아당기지 마십시오. 충전기 리드 선이 열, 오일 및 날카로운 가장자리에 닿지 않도록 하십시오.
- ◆ 안전 책임자의 감독 또는 제품 사용과 관련된 지시 사항이 제공되고 관련된 위험 사항을 이해한 경우에만 8세 이상의 어린이 및 신체, 지각 또는 정신 능력이 낮거나 경험 및 지식이 부족한 사람이 본 제품을 사용할 수 있습니다. 어린이가 제품을 가지고 놀게 해서는 안됩니다. 청소 및 사용자 유지 보수를 할 때 감독 없이 어린이 혼자 해서는 안됩니다.

## 검사 및 수리

사용 전, 제품에 손상되거나 결함 있는 부품이 있는지 점검하십시오. 부품 파손, 스위치 손상 등 정상적 사용을 영향을 미칠 수 있는 제품 이상이 있는지 점검하십시오.

- ◆ 손상되거나 결함 있는 부품이 있는 경우에는 제품을 사용하지 마십시오.
- ◆ 손상되거나 결함 있는 부품은 공인 수리 대리점에 의뢰하여 교체 또는 수리하십시오.
- ◆ 충전기 리드 선의 손상 여부를 주기적으로 점검하십시오. 리드 선이 손상되거나 결함이 발견되면 충전기를 교체하십시오.
- ◆ 본 사용 설명서에 명시된 내용 이외에는 어떤 부품도 제거하거나 교체하지 마십시오.

## 추가 안전 지침

### 사용 후

- ◆ 충전기 또는 충전 거치대를 청소하기 전에 충전기의 플러그를 뽑으십시오.
- ◆ 사용하지 않을 때에는 본 제품을 습기가 없는 건조한 장소에 보관해야 합니다.
- ◆ 어린이가 보관된 제품을 만지지 못하도록 해야 합니다.

## 배터리 및 충전기

### 충전기

본 충전기는 특정 전압에서 작동하도록 설계되었습니다. 전원 전압이 명판에 기재된 전압과 일치하는지 항상 확인하십시오.

**경고!** 충전기를 절대로 일반 전원 플러그로 교체하지 마십시오.

- ◆ 제품과 함께 제공된 배터리를 충전할 때는 BLACK+DECKER 충전기만 사용하십시오. 다른 배터리를 사용하면 배터리가 폭발하여 신체 부상을 당하거나 손해를 입을 수 있습니다.
- ◆ 절대로 비충전식 배터리를 충전하려고 하지 마십시오.
- ◆ 전원 코드가 손상된 경우 사고가 발생하지 않도록 제조업체 또는 공인 BLACK+DECKER 서비스 센터에서 교체해야 합니다.
- ◆ 충전기에 물이 닿지 않도록 하십시오.
- ◆ 충전기를 해체하거나 열지 마십시오.
- ◆ 충전기를 시험하지 마십시오.
- ◆ 제품/배터리는 충전 시 환기가 잘되는 장소에 두어야 합니다.

### 배터리

- ◆ 어떤 이유론든 배터리 팩을 절대로 열려고 하지 마십시오.
- ◆ 배터리에 물이 닿지 않도록 하십시오.
- ◆ 배터리가 열에 노출되지 않도록 하십시오.
- ◆ 온도가 40°C를 초과할 수 있는 곳에 보관하지 마십시오.
- ◆ 주변 온도가 10°C - 40°C 사이에 있을 때에만 충전하십시오.
- ◆ 충전할 때는 이 청소기와 함께 제공된 충전기만 사용해야 합니다. 잘못된 충전기를 사용하면 감전을 초래하거나 배터리가 과열될 수 있습니다.
- ◆ 배터리를 폐기할 때는 "환경 보호" 섹션에 나와 있는 지시 사항을 따르십시오.
- ◆ 부상을 당하거나 화재의 위험이 있을 수 있으므로 구멍이나 충격 등으로 배터리 팩을 손상/변형시키지 마십시오.
- ◆ 손상된 배터리를 충전하지 마십시오.

- ◆ 극한 상황에서, 배터리 누출이 발생할 수 있습니다. 배터리에 액체가 보일 경우 헝겊을 사용하여 주의 깊게 닦아내십시오. 피부에 닿지 않도록 하십시오.
- ◆ 피부나 눈에 닿은 경우, 아래의 지침을 따르십시오.

**경고!** 배터리 신체 부상의 위험이 있거나 재산상의 손해가 발생할 수 있습니다. 피부에 닿으면, 즉시 물로 씻어내십시오. 적열 상태, 통증 또는 염증이 발생할 경우, 치료를 받으십시오. 눈에 들어간 경우, 즉시 깨끗한 물로 씻어내고 치료를 받으십시오.

## 전기 안전

### 충전기에 붙은 기호



제품을 사용하기 전에 본 사용 설명서 전체 내용을 잘 읽고 숙지하십시오.



이 청소기는 이중으로 절연되어 있으므로 접지선이 필요 없습니다. 전원이 전동기 라벨에 기재된 전압과 일치하는지 항상 확인하십시오.



극성 표시.



충전 거치대는 실내용으로만 사용합니다.

### 제품에 부착된 레이블

다음 기호는 날짜 코드와 함께 본 제품에 나옵니다.



제품을 사용하기 전에 본 사용 설명서 전체 내용을 잘 읽고 숙지하십시오.

### 기능

본 청소기에는 다음 기능들 중 일부 또는 모두가 포함되어 있습니다.

1. On/off 전원 스위치
2. 먼지통 탈착 버튼
3. 먼지통
4. 본체 On/off 전원 스위치
5. 브러시 제어 스위치
6. 상부 핸들
7. 메인 본체
- 7a. 본체분리 버튼
8. 플로어 헤드
9. 플로어 충전 거치대
- 9a. 액세서리 보관함
10. 충전기
11. 브러시 도구 액세서리
12. 틸트 노즐 액세서리

## 사용법

### 전원 켜기 및 끄기(그림 A)

- ◆ 전원을 켜려면, 메인 장치(1) 핸들, 또는 본체 핸들(4)에 있는 on/off 스위치(1)를 누릅니다.
- ◆ 스위치를 끄려면, on/off 스위치(1) 또는 (4)를 한 번 더 누릅니다.

### 액세서리 장착(그림 B)

- ◆ 제품에는 브러시 도구(11)와 틸트 노즐(12)이 함께 제공됩니다.
- ◆ 그림 B와 같이 제품의 전면에 선택한 액세서리를 장착합니다.

### 메인 본체에 상부 핸들 장착(그림 C, D)

- ◆ 스틱 진공 청소기는 두 개의 부품, 상부 핸들(6)과 하부 본체(7)로 제공되지만, 전선으로 연결되어 있습니다.
- ◆ 그림 C와 같이 메인 본체(7)에 상부 핸들(6)을 밀어 넣습니다.
- ◆ 전선이 끼지 않았는지 확인하십시오.
- ◆ 그림 D와 같이 고정 나사(13)를 고정합니다.

### 본체에 플로어 헤드 장착(그림 E)

- ◆ 그림 E와 같이 '딸깍' 하는 소리가 들릴 때까지 메인 본체(7)를 플로어 헤드(8)에 밀어 넣습니다.

### 진공 청소기를 본체에 장착(그림 F, G)

- ◆ 진공 청소기를 밀고, 그림 F와 같이 '딸깍' 하는 소리가 들릴 때까지 본체(7)에 노즐을 밀어 넣습니다.
- ◆ 본체에서 진공 청소기를 분리하려면 본체분리 버튼(7a)을 누르고 들어 올립니다.
- ◆ 제품은 핸들(6)에 있는 on/off 버튼(4)을 통해 작동할 수 있습니다. 또한 이를 통해 그림 G와 같이 '브러시 켜짐' 컨트롤(5)을 통해 비터 바를 이용할 수 있습니다.

### 충전(그림 H)

- ◆ 충전 거치대(9)는 벽에 확실히 고정되어야 합니다.

**참고:** 벽면의 종류에 적합한 고정 장치가 사용되고 있는지 확인하십시오.

- ◆ 그림 H와 같이 제품을 충전 거치대(9) 위에 올려 놓습니다.
- ◆ 충전기(10)의 플러그를 충전 거치대(9)에 꽂습니다.
- ◆ 충전기(10)를 전기 콘센트의 플러그에 꽂습니다.
- ◆ 전기 콘센트의 스위치를 켭니다. LED 충전 표시등(14)이 점등됩니다(그림 I).

### 필터 청소(그림 J, K, L)

- ◆ 먼지통 탈착 버튼(2)을 누르고 먼지통(3)을 들어냅니다(그림 J).
- ◆ 먼지통(3)에서 필터 어셈블리(15)를 들어올립니다(그림 K).
- ◆ 쓰레기통을 살짝 흔들어 쓰레기를 비웁니다.

- ◆ 이제 필터(16)는 시계 반대 방향으로 돌려서 프리 필터(15)에서 분리할 수 있습니다(그림 L).
- ◆ 필터, 프리 필터 및 먼지통에서 과도한 먼지와 쓰레기를 두드려서 비우십시오(그림 L1).
- ◆ 따뜻한 비눗물로 먼지통을 헹굽니다(그림 L1).
- ◆ 필터를 따뜻한 비눗물로 세척합니다(그림 L1).
- ◆ 필터와 먼지통이 건조되었는지 확인하십시오.
- ◆ 필터를 제품에 다시 장착합니다.
- ◆ 먼지통을 닫습니다. 잠금버튼(2)이 제 자리에 딸깍하고 들어가야 합니다.

가끔씩 제품을 젖은 헹겂으로 닦아 주십시오. 연마재 및 유성 클리너를 사용하지 마십시오. 본 제품을 물에 담그지 마십시오.

### 비터 바 분리 및 청소(그림 M)

- ◆ 플로어 헤드에서 피봇팅 클립(17)의 플라스틱 탭을 꼭 집어서 들어 올립니다.
- ◆ 플로어 헤드에서 비터 바(18)를 들어올립니다.
- ◆ 진공 청소기를 사용하기 전에 비터 바와 회전 클립이 교체되었는지 확인하십시오.

### 유지 보수

BLACK+DECKER 충전식 제품은 최소한의 유지 보수로 장기간에 걸쳐 작업이 가능하도록 설계되어 있습니다. 만족스러운 연속 작동은 적절한 청소기 관리와 정기적인 청소에 따라 그 성능이 달라질 수 있습니다.

**경고!** 무선 제품에 유지보수를 수행하기 전에:

- ◆ 휴대용 무선스틱 청소기가 내장되어 있는 경우 배터리를 완전히 멈춘 다음 전원을 끕니다.
- ◆ 충전기를 청소하기 전에 충전기의 플러그를 뽑으십시오. 충전기는 정기적인 청소 이외에 유지 보수가 필요하지 않습니다.
- ◆ 부드러운 브러시와 마른 헹겂으로 제품/충전기의 환기 슬롯을 주기적으로 청소하십시오.
- ◆ 젖은 헹겂으로 모터 하우징을 주기적으로 청소하십시오. 연마재 및 유성 클리너를 사용하지 마십시오.

### 필터 교체

필터는 매 6 ~ 9개월에 한 번 또는 닳거나 손상될 때마다 교체해야 합니다. 교체 필터는 BLACK+DECKER 판매점에서 구입할 수 있습니다.

- ◆ 사용하던 필터를 위의 설명에 따라 분리합니다.
- ◆ 새 필터를 위의 설명에 따라 장착합니다.

### 환경 보호



분리 수거. 본 제품을 일반 가정용 쓰레기로 처리하면 안됩니다.

Black & Decker 제품을 교체해야 하거나 더 이상 쓸모가 없어졌다고 판단되면 본 제품을 가정용 쓰레기로 처리하지 마십시오. 이 제품은 분리 수거하십시오.



사용하던 제품과 포장을 분리 수거하면 자원을 재활용 및 재사용할 수 있습니다. 재활용 자원을 이용하면 환경 오염이 방지되고 고철 자원에 대한 수요를 줄일 수 있습니다.

지역에 따라 가정용 가전제품을 분리 수거하는 규정이 마련되어 있거나 새로운 제품을 구입할 때 판매점에서 폐기 방법을 알려줄 수 있습니다.

### 서비스 정보

블랙앤드데커 청소기는 가까운 대우전자 서비스센터(1577-0933)에서 받으실 수 있습니다. 모든 Black & Decker 서비스 센터에는 교육을 이수한 전문 인원이 배치되어 있어 고객에게 효과적이고 믿을 수 있는 제품 서비스를 제공하고 있습니다.

기술 지원, 수리 또는 순정 교체 부품이 필요한 모든 경우에 가까운 Black & Decker로 연락하십시오.

### 참고

- ◆ Black & Decker는 제품을 지속적으로 개선하는 정책을 취하고 있기 때문에 사전 통지 없이 제품 사양이 변경될 수 있습니다.
- ◆ 기본 장비 및 액세서리 구성은 국가에 따라 다를 수 있습니다.
- ◆ 제품 사양은 국가에 따라 다를 수 있습니다.
- ◆ 국가에 따라 판매하지 않는 제품도 있을 수 있습니다. 제품 판매 여부는 해당 지역에 있는 Black & Decker 판매점으로 문의하십시오.

### 기술 데이터

	SVA320T	SVA420B	SVA520B
전압(V <sub>dc</sub> )	10.8	14.4	18
배터리 용량(Ah)	2.0	2.0	2.0
무게(Kg)	2.3	2.4	2.5
	충전기		
입력 전압(V <sub>ac</sub> )	100V-240V	100V-240V	100V-240V
출력 전압(V <sub>dc</sub> )	15	18	22
출력 전류(mA)	500	500	500
대략적 충전 시간(h)	4	4	4