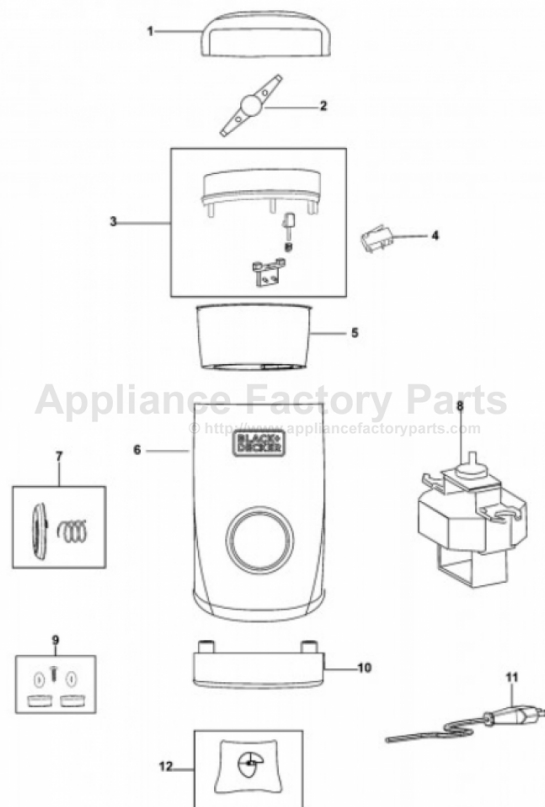


This Owner's Manual is provided and hosted by [Appliance Factory Parts](http://Appliance Factory Parts).



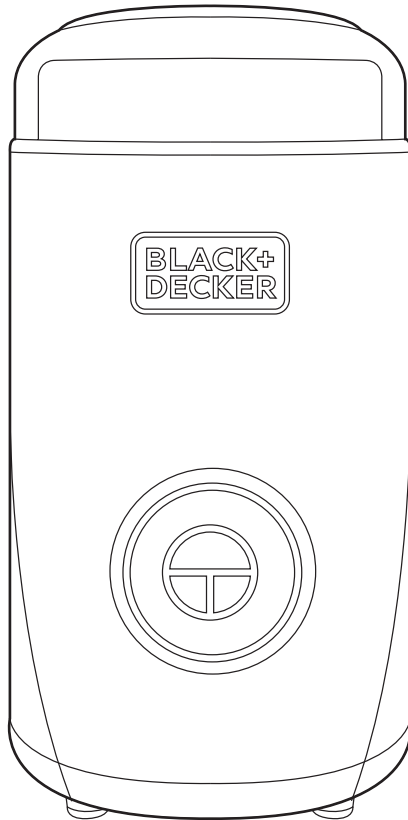
# Black & Decker BXCG150E Owner's Manual

[Shop genuine replacement parts for Black & Decker  
BXCG150E](#)



[Find Your Black & Decker Coffee Maker Parts - Select From 61 Models](#)

----- Manual continues below -----



[www.blackanddecker.eu](http://www.blackanddecker.eu)

**BXCG150E**

BG

RO

RU

EL

PL

NL

PT

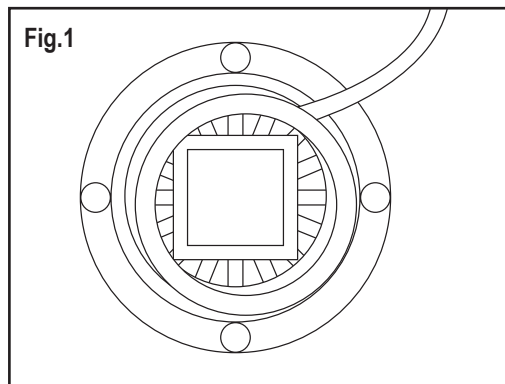
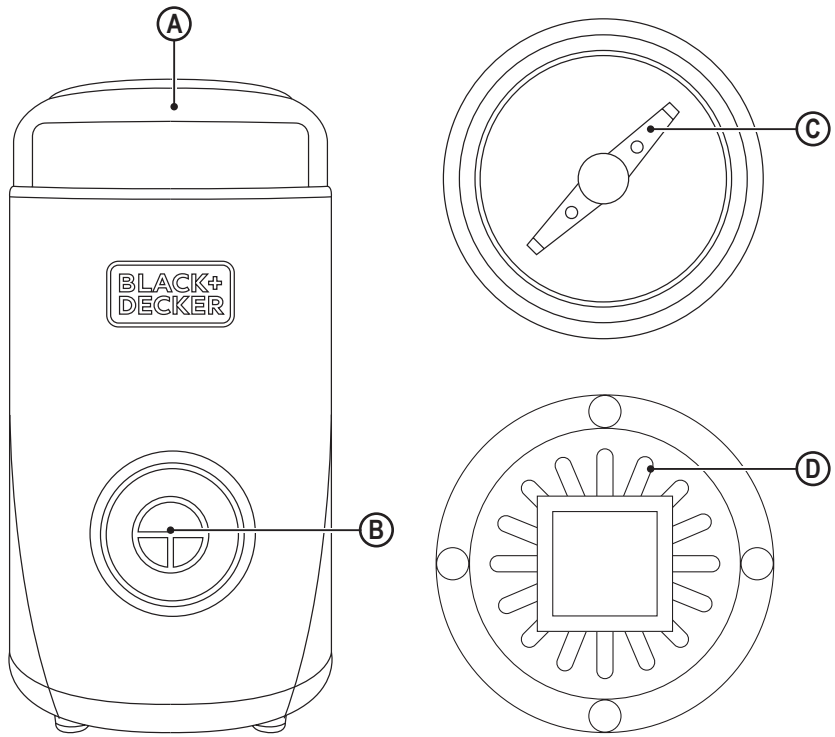
ES

IT

DE

FR

EN



## COFFEE GRINDER BXCG150E

### Dear customer,

Many thanks for choosing to purchase a Black + Decker brand product.

Thanks to its technology, design and operation and the fact that it exceeds the strictest quality standards, a fully satisfactory use and long product life can be assured.

### DESCRIPTION

- A Lid
- B ON/OFF push button
- C Blades
- D Cord housing

## Safety advice and warnings

- ◆ Read these instructions carefully before switching on the appliance and keep them for future reference. Failure to follow and observe these instructions could lead to an accident.
- ◆ Clean all the parts of the product that will be in contact with food, as indicated in the cleaning section, before use.
- ◆ This appliance shall not be used by children. Keep the appliance and its cord out of reach of children.
- ◆ This appliance can be used by people with reduced physical, sensory or mental capabilities or lack of experience and knowledge if they have been given supervision or instruction concerning use of the appliance in a safe way and understand the hazards involved.
- ◆ This appliance is not a toy. Children should be supervised to ensure that they do not play with the appliance.
- ◆ Always switch off the appliance and disconnect from supply if it is left unattended and before changing accessories or approaching parts that move in use, assembling, disassembling and cleaning.
- ◆ If the connection to the mains has been damaged, it must be replaced, take the appliance to an authorised technical support service. Do not attempt to disassemble or repair the appliance by yourself in order to avoid a hazard.
- ◆ Ensure that the voltage indicated on the rating label matches the mains voltage before plugging in the appliance.
- ◆ Connect the appliance to a socket that can supply a minimum of 10 amperes.
- ◆ The appliance's plug must fit into the mains socket properly. Do not alter the plug. Do not use plug adaptors.
- ◆ Keep the working area clean and well lit. Cluttered and dark areas invite accidents.
- ◆ Keep children and bystanders away when using this appliance.
- ◆ The appliance must be used and placed on a flat, stable surface.
- ◆ Do not use the appliance if the cable or plug is damaged.
- ◆ If any of the appliance casings breaks, immediately disconnect the appliance from the mains to prevent the possibility of an electric shock.
- ◆ Do not use the appliance if it has fallen on the floor, if there are visible signs of damage or if it has a leak.
- ◆ Do not force the power cord. Never use the power cord to lift up, carry or unplug the appliance.
- ◆ Do not wrap the power cord around the appliance.
- ◆ Do not clip or crease the power cord.
- ◆ Check the state of the power cord. Damaged or tangled cables increase the risk of electric shock.
- ◆ Supply cord should be regularly examined for signs of damage, and if the cord is damaged, the appliance must not be used.

- ◆ Do not use or store the appliance outdoors.
- ◆ Do not leave the appliance out in the rain or exposed to moisture. If water gets into the appliance, this will increase the risk of electric shock.
- ◆ Do not touch the plug with wet hands.
- ◆ Take the necessary measures to avoid starting the appliance involuntarily.
- ◆ Before using the appliance ensure that the blade is properly fixed in place.
- ◆ Do not touch any of the appliance's moving parts while it is operating.
- ◆ Exercise precaution after employing the stop operation on the appliance as the blade/s will continue moving from the effect of its own mechanical inertia.

### Use and care:

- ◆ Fully unroll the appliance's power cable before each use.
- ◆ Do not use the appliance if its accessories are not properly fitted.
- ◆ Do not use the appliance if the accessories attached to it are defective. Replace them immediately.
- ◆ Do not use the appliance if the on/off switch does not work.
- ◆ Do not move the appliance while in use.
- ◆ Do not turn the appliance over while it is in use or connected to the mains.
- ◆ This appliance is for household use only, not professional, industrial use.
- ◆ Store this appliance out of reach of children and/or persons with physical, sensory or reduced mental or lack of experience and knowledge.
- ◆ Keep the appliance in good condition. Check that the moving parts are not misaligned or jammed and make sure there are no broken parts or anomalies that may prevent the appliance from operating correctly.
- ◆ Do not use the appliance for more than 30 seconds at any one time.
- ◆ Do not use the appliance with frozen goods or those containing bones.

### Service:

- ◆ Make sure that the appliance is serviced only by specialist personnel, and that only original spare parts or accessories are used to replace existing parts/accessories.
- ◆ Any misuse or failure to follow the instructions for use renders the guarantee and the manufacturer's liability null and void.

## Instructions for use

### Before use:

- ◆ Make sure that all products' packaging has been removed.
- ◆ Before using the product for the first time, clean the parts that will come into contact with food in the manner described in the cleaning section.
- ◆ Some parts of the appliance have been lightly greased. Consequently, the first time the appliance is used a light smoke may be detected. After a short time, this smoke will disappear.

### Use:

- ◆ Unroll the cable completely before plugging it in.
- ◆ Remove the protective cover.
- ◆ Fill with coffee beans.
- ◆ Put on the protective cover.
- ◆ Connect the appliance to the mains.
- ◆ Turn the appliance on, by using the on/off button.
- ◆ View the consistency of coffee ground from the transparent cover.
- ◆ If you want to remove the cover to check the consistency of the coffee grounds, it must be noted never remove the cover until blades comes to a complete stop.

### Once you have finished using the appliance:

- ◆ Stop the appliance by releasing the pressure on the on/off button.
- ◆ Unplug the appliance from the mains.
- ◆ Put the cable back in the cable housing.
- ◆ Clean the appliance.

### Cable compartment

- ◆ This appliance has a cable compartment situated on its underside (Fig.1).

### Grinding tips:

- ◆ For the freshest, most flavour coffee; grind only enough for the pot you are making.
- ◆ Coffee grounds left in your grinder can become stale and affect the flavour of freshly ground coffee. Be sure to clean grinding chamber, blades and cover after each uses.
- ◆ The grinder can only grind dry, brittle foods. It will not grind anything moist, extremely hard, or gummy such as whole gingers, chocolate or oily spices.

- ◆ Do not grind peanuts or grains such as wheat, barley or dried corn. attempting to grind any of these foods may damage the appliance.
- ◆ Never use it to chop ice cubes.
- ◆ Keep your coffee beans in the refrigerator in a sealed container.
- ◆ To keep your coffee's entire aroma, we advise you to grind your coffee just a few moments before making it.

### Cleaning

- ◆ Disconnect the appliance from the mains and allow it to cool before undertaking any cleaning task.
- ◆ Clean the equipment with a damp cloth with a few drops of washing-up liquid and then dry.
- ◆ Do not use solvents, or products with an acid or base pH such as bleach, or abrasive products, for cleaning the appliance.
- ◆ Do not let water or any other liquid get into the air vents to avoid damage to the inner parts of the appliance.
- ◆ Never submerge the appliance in water or any other liquid or place it under running water.
- ◆ During the cleaning process, take special care with the blades, as they are very sharp.
- ◆ It is advisable to clean the appliance regularly and remove any food remains.
- ◆ If the appliance is not in good condition of cleanliness, its surface may degrade and inexorably affect the duration of the appliance's useful life and could become unsafe to use.
- ◆ Neither parts of this appliance are suitable for cleaning in the dishwasher.

### ANOMLAIES and repair

- ◆ Take the appliance to an authorised technical support service if product is damaged or other problems arise. Do not attempt to disassemble or repair the appliance yourself as this may be dangerous.

### For EU product versions and/or in case that it is requested in your country:

#### Ecology and recyclability of the product

- ◆ The materials of which the packaging of this appliance consists are included in a collection, classification and recycling system. Should you wish to dispose of them, use the appropriate public recycling bins for each type of material.
- ◆ The product does not contain concentrations of substances that could be considered harmful to the environment.



This symbol means that in case you wish to dispose of the product once its working life has ended; take it to an authorised waste agent for the selective collection of Waste from Electric and Electronic Equipment (WEEE).

This appliance complies with Directive 2014/35/EU on Low Voltage, Directive 2014/30/EU on Electromagnetic Compatibility, Directive 2011/65/EU on the restrictions of the use of certain hazardous substances in electrical and electronic equipment and Directive 2009/125/EC on the ecodesign requirements for energy-related products.

### WARRANTY AND TECHNICAL ASSISTANCE

This product enjoys the recognition and protection of the legal guarantee in accordance with current legislation. To enforce your rights or interests you must go to any of our official technical assistance services.

You can find the closest one by accessing the following web link: <http://www.2helpu.com/>

You can also request related information, by contacting us (see the last page of the manual).

You can download this instruction manual and its updates at <http://www.2helpu.com/>

**MOULIN À CAFÉ  
BXCG150E****Cher Client,**

Nous vous remercions d'avoir acheté un produit Black+Decker. Sa technologie, son design et sa fonctionnalité, outre sa parfaite conformité aux normes de qualité les plus strictes, vous permettront d'en tirer une longue et durable satisfaction.

**Description**

- A Couvercle
- B Interrupteur marche/arrêt
- C Lames
- D Compartiment pour le câble

**Conseils et mesures de sécurité**

- ◆ Lire attentivement cette notice d'instructions avant de mettre l'appareil en marche, et la conserver pour la consulter ultérieurement. Le non-respect de ces instructions peut être source d'accident.
- ◆ Avant la première utilisation, laver les parties en contact avec les aliments comme indiqué à la section nettoyage.
- ◆ Cet appareil n'est pas prévu pour être utilisé par des enfants. Tenir l'appareil et sa fiche hors de portée des enfants.
- ◆ Cet appareil peut être utilisé par des personnes dont les capacités physiques, sensorielles ou mentales sont réduites ou des personnes dénuées d'expérience concernant son utilisation, et ce, sous surveillance ou après avoir reçu les instructions pour un maniement sûr de l'appareil et ayant compris les risques possibles.
- ◆ Cet appareil n'est pas un jouet. Les enfants doivent être surveillés pour s'assurer qu'ils ne jouent pas avec l'appareil.
- ◆ Arrêter et débrancher l'appareil du réseau électrique si vous ne l'utilisez pas et avant toute opération de nettoyage, d'ajustage, recharge ou changement d'accessoires
- ◆ Si la prise du secteur est abîmée, elle doit être remplacée, l'emmener à un Service d'Assistance Technique agréé. Ne pas tenter de procéder aux réparations ou de démonter l'appareil; cela implique des risques.
- ◆ Avant de raccorder l'appareil au secteur, s'assurer que le voltage indiqué sur la plaque signalétique correspond à celui du secteur.
- ◆ Raccorder l'appareil à une prise pourvue d'une fiche de terre et supportant au moins 10 ampères.
- ◆ La prise de courant de l'appareil doit coïncider avec la base de la prise de courant. Ne jamais modifier la prise de courant. Ne pas utiliser d'adaptateur de prise de courant.
- ◆ Veiller à maintenir votre espace de travail propre et bien éclairé. Les espaces encombrés et sombres sont propices aux accidents.
- ◆ Tenir l'appareil hors de portée des enfants et des curieux.
- ◆ L'appareil doit être utilisé et placé sur une surface plane et stable.
- ◆ Ne pas utiliser l'appareil si son câble électrique ou sa prise est endommagé.
- ◆ Si une des enveloppes protectrices de l'appareil se rompt, débrancher immédiatement l'appareil du secteur pour éviter tout choc électrique.
- ◆ Ne pas utiliser l'appareil s'il est tombé, s'il y a des signes visibles de dommages ou en cas de fuite.
- ◆ Ne pas forcer le câble électrique de connexion. Ne jamais utiliser le câble électrique pour lever, transporter ou débrancher l'appareil.
- ◆ Ne pas enrouler le câble électrique de connexion autour de l'appareil.
- ◆ Éviter que le câble électrique de connexion ne se coince

ou ne s'emmêle.

- ♦ Vérifier l'état du câble électrique de connexion. Les câbles endommagés ou emmêlés augmentent le risque de choc électrique.
- ♦ Le câble d'alimentation doit être examiné régulièrement à la recherche de signes de dommages, et s'il est endommagé, l'appareil ne doit pas être utilisé.
- ♦ Ne pas exposer l'appareil aux intempéries.
- ♦ Ne pas exposer l'appareil à la pluie ou à un environnement humide. L'eau qui entre dans l'appareil augmente le risque de choc électrique.
- ♦ Ne pas toucher la prise de raccordement avec les mains mouillées.
- ♦ Prendre les précautions nécessaires pour éviter de mettre en marche involontairement l'appareil.
- ♦ Avant d'utiliser l'appareil, s'assurer que les lames sont correctement fixées à l'appareil.
- ♦ Ne pas toucher les parties mobiles de l'appareil en marche.
- ♦ Lorsque vous arrêterez l'appareil, faire très attention, puisque l'outil continuera à tourner par inertie mécanique.

### Utilisation et entretien :

- ♦ Avant chaque utilisation, dérouler complètement le câble d'alimentation de l'appareil.
- ♦ Ne pas utiliser l'appareil si ses accessoires ne sont pas dûment accouplés.
- ♦ Ne pas utiliser l'appareil si les accessoires qui lui sont assemblés présentent des défauts. Le cas échéant, les remplacer immédiatement.
- ♦ Ne pas utiliser l'appareil à vide, c'est à dire sans charge.
- ♦ Ne pas utiliser l'appareil si son dispositif de mise en marche/arrêt ne fonctionne pas.
- ♦ Ne pas faire bouger l'appareil durant son fonctionnement
- ♦ Ne pas utiliser l'appareil alors qu'il est incliné, ni le retourner.
- ♦ Ne pas retourner l'appareil quand il est en cours d'utilisation ou branché au secteur.
- ♦ Cet appareil est uniquement destiné à un usage domestique et non professionnel ou industriel.
- ♦ Conserver cet appareil hors de portée des enfants ou des personnes avec capacités physiques, sensorielles ou mentales réduites ou présentant un manque d'expérience et de connaissances
- ♦ Ne pas garder l'appareil s'il est encore chaud.
- ♦ Ne pas garder l'appareil s'il est encore chaud.
- ♦ Vérifier que les grilles de ventilation de l'appareil ne sont pas obstruées par de la poussière, de la saleté ou tout objet.
- ♦ Maintenir l'appareil en bon état. Vérifier que les parties mobiles ne sont pas désalignées ou entravées, qu'il

n'y a pas de pièces cassées ou d'autres conditions qui pourraient affecter le bon fonctionnement de l'appareil.

- ♦ Utiliser cet appareil, ses accessoires et outils conformément au mode d'emploi, en tenant compte des conditions de travail et du travail à réaliser. L'utilisation de l'appareil pour des opérations autres que celles pour lesquelles il a été conçu pourrait impliquer des situations dangereuses.
- ♦ Ne jamais laisser l'appareil sans surveillance lorsqu'il est branché. Ceci permettra également de réduire sa consommation d'énergie et de prolonger sa durée de vie.
- ♦ Ne pas utiliser l'appareil plus de 30 secondes suivies
- ♦ Ne pas utiliser l'appareil avec des aliments surgelés ou des os.

### Entretien:

- ♦ S'assurer que le service de maintenance de l'appareil est réalisé par le personnel spécialisé, et que dans le cas où vous auriez besoin de pièces de rechange, celles-ci soient originales.
- ♦ Toute utilisation inappropriée ou non conforme aux instructions d'utilisation annule la garantie et la responsabilité du fabricant.

### Mode d'emploi

#### Remarques avant utilisation:

- ♦ Assurez-vous que vous avez retiré tout le matériel d'emballage du produit.
- ♦ Avant la première utilisation, laver les parties en contact avec les aliments comme indiqué à la section de nettoyage.
- ♦ Certaines parties de l'appareil ont été légèrement graissées et c'est pourquoi l'appareil peut fumer un peu, au moment du premier branchement. En peu de temps, la fumée cessera.

### AVERTISSEMENT

- ♦ Toujours utiliser avec le couvercle de la trémie de sécurité en place.
- ♦ Garder les mains et les ustensiles hors de la trémie pendant le broyage et lorsque l'appareil est branché.
- ♦ S'assurer qu'il n'y a pas d'éléments étrangers parmi les grains de café à broyer.
- ♦ Le récipient et son couvercle doivent être correctement positionnés sur le moulin.

### Utilisation :

- ♦ Dérouler complètement le câble avant de le brancher.
- ♦ Extraire la longueur de câble nécessaire.

- ♦ Retirer le couvercle de protection.
- ♦ Remplir de café en grain.
- ♦ Placer le couvercle de protection.
- ♦ Brancher l'appareil au secteur.
- ♦ Appuyer sur le bouton ON-OFF pour démarrer l'appareil.
- ♦ Vérifier la consistance de la mouture en regardant à travers le couvercle transparent.
- ♦ S'il est souhaité retirer le couvercle pour vérifier la consistance du café, toujours attendre que les lames soient complètement immobiles.
- ♦ Après utilisation de l'appareil :
- ♦ Arrêter l'appareil, en arrêtant la pression du bouton de marche/arrêt.
- ♦ Débrancher l'appareil du secteur.
- ♦ Ranger le câble dans le logement prévu à cet effet.
- ♦ Le boîtier de câble permet de ranger et d'extraire la longueur de câble nécessaire pour faire fonctionner l'appareil, en évitant les risques.
- ♦ Nettoyer l'appareil.

### Compartment câble

- ♦ Cet appareil présente un logement pour le câble de connexion, situé sous l'appareil (Fig.1).

### Conseils pour la mouture

- ♦ Pour obtenir un café frais et savoureux, mouline seulement la quantité de café nécessaire.
- ♦ Le marc de café se trouvant dans le moulin peut s'incruster et altérer le goût du café fraîchement moulu. Toujours nettoyer le réservoir, les lames et le couvercle après chaque utilisation.
- ♦ Le moulin est conçu pour mouline uniquement des grains secs et tendres. Ne jamais mouline de produits humides, très résistants ou caoutchouteux tels que le gingembre, le chocolat ou tout produit huileux.
- ♦ Ne pas mouline de cacahuètes ou de céréales telles que le blé, l'orge ou le maïs séché. Le cas échéant, l'appareil pourrait subir des dommages.
- ♦ Ne pas utiliser cet appareil pour piler de la glace.
- ♦ Conserver le café en grains dans le réfrigérateur, dans un récipient hermétique.
- ♦ Pour conserver l'arôme maximum, mouline le café juste quelques instants avant de le faire.

### Nettoyage

- ♦ Débrancher l'appareil du secteur et attendre son refroidissement complet avant de le nettoyer.
- ♦ Nettoyer l'appareil avec un chiffon humide imprégné de quelques gouttes de détergent et le laisser sécher.

- ♦ Ne pas utiliser de solvants ni de produits au pH acide ou basique tels que l'eau de Javel, ni de produits abrasifs pour nettoyer l'appareil.
- ♦ Ne pas immerger l'appareil dans l'eau ou tout autre liquide, ni le passer sous un robinet.
- ♦ Durant le processus de nettoyage, faire attention en particulier aux lames, celles-ci sont très coupantes.
- ♦ Il est recommandé de nettoyer l'appareil régulièrement et de retirer tous les restes d'aliments.
- ♦ Si l'appareil n'est pas maintenu dans un bon état de propreté, sa surface peut se dégrader et affecter de façon inexorable la durée de vie de l'appareil et le rendre dangereux.
- ♦ Aucune des parties de cet appareil n'est adaptée à un nettoyage au lave-vaisselle.

### Anomalies et réparation

- ♦ En cas de panne, remettre l'appareil à un service d'assistance technique autorisé. Ne pas tenter de procéder aux réparations ou de démonter l'appareil; cela implique des risques.

### Pour les versions UE du produit et/ou en fonction de la législation du pays d'installation:

#### Écologie et recyclage du produit

- ♦ Les matériaux dont l'emballage de cet appareil est constitué intègrent un programme de collecte, de classification et de recyclage. Si vous souhaitez vous défaire du produit, merci de bien vouloir utiliser les conteneurs publics appropriés à chaque type de matériau.
- ♦ Le produit ne contient pas de substances concentrées susceptibles d'être considérées comme nuisibles à l'environnement.



Ce symbole signifie que si vous souhaitez vous débarrasser de l'appareil, en fin de vie utile, celui-ci devra être consigné, en prenant les mesures adaptées, à un centre agréé de collecte sélective des déchets d'équipements électriques et électroniques (DEEE).

Cet appareil est certifié conforme à la directive 2014/35/UE de basse tension, de même qu'à la directive 2014/30/UE en matière de compatibilité électromagnétique, à la directive 2011/65/UE relative à la limitation de l'utilisation de certaines substances dangereuses dans les équipements électriques et électroniques et à la directive 2009/125/CE sur les conditions de conception écologique applicable aux produits en rapport avec l'énergie.

## **GARANTIE ET ASSISTANCE TECHNIQUE**

Ce produit est reconnu et protégé par la garantie établie conformément à la législation en vigueur. Pour faire valoir vos droits ou intérêts, vous devrez vous adresser à l'un de nos services d'assistance technique agréés.

Pour savoir lequel est le plus proche, vous pouvez accéder au lien suivant : <http://www.2helpu.com/>

Vous pouvez aussi nous contacter pour toute information (veuillez consulter la dernière page du manuel).

Vous pouvez télécharger ce manuel d'instructions et ses mises à jour sur <http://www.2helpu.com/>

## KAFFEEMÜHLE BXCG150E

### Sehr geehrte Kunden,

Wir danken Ihnen, dass Sie sich für den Kauf der Marke Black+Decker entschieden haben.

Die Technologie, das Design und die Funktionalität dieses Produkts, das die anspruchsvollsten Qualitätsnormen erfüllt, werden Sie über viele Jahre zufriedenstellen.

### Bezeichnung

- A Deckel
- B An/ Austaste
- C Messer
- D Kabelfach

## Ratschläge und Sicherheitshinweise

- ◆ Lesen Sie die Gebrauchsanweisung sorgfältig, bevor Sie das Gerät einschalten und bewahren Sie diese zum Nachschlagen zu einem späteren Zeitpunkt auf. Werden die Hinweise dieser Bedienungsanleitung nicht beachtet und eingehalten, kann es zu Unfällen kommen.
- ◆ Vor der Erstanwendung müssen die Einzelteile, die mit Nahrungsmitteln in Kontakt geraten, so wie im Absatz Reinigung beschrieben, gereinigt werden.
- ◆ Kinder dürfen dieses Gerät nicht benutzen. Das Gerät und seinen Netzanschluss stets außerhalb der Reichweite von Kindern halten.
- ◆ Dieses Gerät ist nicht geeignet für die Verwendung durch Personen mit eingeschränkter Wahrnehmung oder verminderten physischen oder geistigen Fähigkeiten oder einem Mangel an Erfahrung und Kenntnissen, sofern sie nicht durch eine für ihre Sicherheit verantwortliche Person beaufsichtigt oder bei der Bedienung angeleitet werden und die möglichen Gefahren verstehen.
- ◆ Dieses Gerät ist kein Spielzeug. Kinder müssen beaufsichtigt werden, damit sie nicht mit dem Gerät spielen.
- ◆ Ziehen Sie den Stecker heraus und lassen Sie das Gerät abkühlen, bevor Sie mit der Reinigung beginnen
- ◆ Wenn der Netzstecker beschädigt ist, muss er ausgetauscht werden. Bringen Sie das Gerät zu diesem Zweck zu einem zugelassenen Kundendienst. Um jegliche Gefahr auszuschließen, versuchen Sie nicht selbst, den Stecker abzumontieren und zu reparieren.
- ◆ Vergewissern Sie sich, dass die Spannung auf dem Typenschild mit der Netzspannung übereinstimmt, bevor Sie den Apparat an das Stromnetz anschließen.
- ◆ Das Gerät an ein Stromnetz mit mindestens 10 Ampere anschließen.
- ◆ Der Stecker des Geräts muss mit dem Steckdosentyp des Stromanschlusses übereinstimmen. Der Gerätestecker darf unter keinen Umständen modifiziert werden. Keine Adapter für den Stecker verwenden.
- ◆ Der Arbeitsplatz soll sauber und gut beleuchtet sein. In unordentlichen und dunklen Zonen kann es zu Unfällen kommen.
- ◆ Das Gerät von Kindern und Neugierigen fern halten, solange Sie es verwenden.
- ◆ Das Gerät muss auf einer ebenen und standfesten Oberfläche aufgestellt und benutzt werden.
- ◆ Das Gerät darf nicht mit beschädigtem elektrischem Kabel oder Stecker verwendet werden.

- ♦ Sollte ein Teil der Geräteverkleidung beschädigt sein, ist die Stromzufuhr umgehend zu unterbrechen, um einen möglichen elektrischen Schlag zu vermeiden.
- ♦ Das Gerät nicht benutzen, wenn es heruntergefallen ist, sichtbare Schäden aufweist oder undicht ist.
- ♦ Nicht mit Gewalt am elektrischen Anschlusskabel ziehen. Benutzen Sie das elektrische Kabel nicht zum Anheben oder Transportieren des Geräts. Den Stecker nicht am Kabel aus der Dose ziehen.
- ♦ Kabel nicht um das Gerät rollen.
- ♦ Achten Sie darauf, dass das elektrische Kabel nicht getreten oder zerknittert wird.
- ♦ Überprüfen Sie den Zustand des elektrischen Verbindungskabels. Beschädigte oder verwickelte Kabel erhöhen das Risiko von elektrischen Schlägen.
- ♦ Das Netzkabel ist regelmäßig auf Schäden zu prüfen. Bei beschädigtem Kabel darf das Gerät nicht verwendet werden.
- ♦ Das Gerät nicht im Freien benutzen oder aufbewahren.
- ♦ Das Gerät niemals Regen oder Feuchtigkeit aussetzen. Wasser, das eventuell in das Gerät gelangt, erhöht die Elektroschockgefahr.
- ♦ Berühren Sie den Stecker nicht mit feuchten Händen.
- ♦ Treffen Sie die erforderlichen Maßnahmen, um ein unbeabsichtigtes Inbetriebsetzen des Geräts zu verhindern.
- ♦ Vor dem Gebrauch überprüfen, ob die Messer gut am Gerät befestigt sind.
- ♦ Bewegliche Teile des Geräts während dem Betrieb nicht berühren.
- ♦ Seien Sie nach dem Ausschalten des Gerätes vorsichtig und beachten Sie die durch die mechanische Trägheit verursachte Nachlaufzeit der/des Messers.

### Benutzung und Pflege:

- ♦ Vor jedem Gebrauch des Geräts das Stromkabel vollständig abwickeln.
- ♦ Gerät nicht benutzen, wenn Zubehör oder Ersatzteile nicht richtig befestigt sind.
- ♦ Gerät nicht benutzen, wenn die Zubehörteile mangelhaft sind. Ersetzen Sie diese sofort.
- ♦ Das Gerät darf in leerem Zustand, also ohne Inhalt, nicht benutzt werden.
- ♦ Benutzen Sie das Gerät nicht, wenn der An-/Ausschalter nicht funktioniert.
- ♦ Das Gerät nicht bewegen, während es in Betrieb ist.
- ♦ Verwenden Sie das Gerät nicht im gekippten oder umgedrehten Zustand.
- ♦ Solange das Gerät in Betrieb oder ans Netz geschlossen ist, darf es nicht umgedreht werden.

- ♦ Dieses Gerät ist ausschließlich für den häuslichen Gebrauch ausgelegt und ist für professionelle oder gewerbliche Zwecke nicht geeignet.
- ♦ Das Gerät außerhalb der Reichweite von Kindern und/oder Personen mit eingeschränkten körperlichen, sensorischen oder geistigen Fähigkeiten bzw. Personen ohne ausreichende Erfahrung und Kenntnisse aufbewahren.
- ♦ Das Gerät nicht wegräumen, wenn es noch heiß ist.
- ♦ Das Gerät nicht wegräumen, wenn es noch heiß ist.
- ♦ Überprüfen Sie, dass das Ventilationsgitter des Geräts nicht mit Staub, Schmutz oder anderen Substanzen verstopft ist.
- ♦ Halten Sie das Gerät in gutem Zustand. Stellen Sie sicher, dass die beweglichen Teile ausgerichtet und nicht verklemmt sind, und dass keine beschädigten Teile oder andere Bedingungen vorliegen, die den Betrieb des Geräts behindern können.
- ♦ Verwenden Sie dieses Gerät, seine Zubehörteile und seine Werkzeuge gemäß diesen Anleitungen und unter Berücksichtigung der Arbeitsbedingungen und der zu verrichtenden Arbeit. Der Gebrauch des Gerätes für andere als die vorgesehenen Zwecke kann gefährlich sein.
- ♦ Das Gerät nie am Stromnetz angeschlossen und ohne Aufsicht lassen. Sie sparen dadurch Energie und verlängern die Gebrauchsdauer des Gerätes.
- ♦ Verwenden Sie das Gerät nicht länger als 30 Sekunden in einem Ablauf.
- ♦ Verwenden Sie das Gerät nicht mit tiefgefrorenen Lebensmitteln oder Knochen.

### Betrieb:

- ♦ Achten Sie darauf, dass Reparaturen am Gerät nur von einem Fachmann ausgeführt werden. Wenn Sie Betriebsmittel / Ersatzteile benötigen, dürfen diese nur Originalteile sein.
- ♦ Unsachgemäße Verwendung bzw. Nichteinhaltung der Gebrauchsanweisung kann Gefahren zur Folge haben und führt zum Erlöschen der Garantieansprüche sowie der Haftung des Herstellers.

### Benutzungshinweise

#### Vor der Benutzung:

- ♦ Vergewissern Sie sich, dass Sie das gesamte Verpackungsmaterial des Produkts entfernt haben.
- ♦ Vor der Erstanwendung müssen die Einzelteile, die mit Nahrungsmitteln in Kontakt geraten, so wie im Absatz Reinigung beschrieben, gereinigt werden.
- ♦ Manche Teile des Bügeleisens wurden leicht eingefettet, weshalb das Bügeleisen bei der Erstanwendung ein bisschen dampfen kann. Nach kurzer Zeit wird dies aufhören.

**ACHTUNG**

- ♦ Verwenden Sie das Gerats stets mit aufgesetzter Sicherheits-Trichterkappe.
- ♦ Halten Sie Hande und Gegenstande wahrend des Mahlvorgangs und solange das Gerat an das Elektonetz angeschlossen ist vom Trichter fern.
- ♦ Stellen Sie sicher, dass sich keine Fremdkorper zwischen den zu mahelnden Kaffebohnen befinden.
- ♦ Der Behalter und sein Deckel mussen stets korrekt in der Muhle angebracht sein.

**Benutzung:**

- ♦ Vor Anschluss das Kabel vollig ausrollen.
- ♦ Entnehmen Sie dem Kabelfach die Kabellange, die Sie benotigen.
- ♦ Entfernen Sie die Schutzkappe.
- ♦ Mit Kaffebohnen auffullen.
- ♦ Setzen Sie die Schutzkappe auf.
- ♦ Schlieen Sie das Gerat an das Stromnetz an.
- ♦ Drucken Sie die Taste ON-OFF, um das Gerat in Betrieb zu nehmen.
- ♦ Kontrollieren Sie die Konsistenz des gemahlenen Kaffees durch den transparenten Deckel.
- ♦ Wenn Sie den Deckel zum Kontrollieren der Konsistenz des Kaffees abnehmen mochten, warten Sie bitte immer, bis die Messer vollstandig zum Stillstand gekommen sind.

**Nach der Benutzung des Gerats:**

- ♦ Das Gerat mithilfe des An-/Ausschalters abstellen.
- ♦ Den Stecker aus der Netzdose ziehen.
- ♦ Das Kabel aufrollen und in das Kabelfach stecken.
- ♦ Das Kabelfach dient dem Aufbewahren des Kabels. Sie konnen jeweils so viel Kabel herausziehen, wie es fur die Handhabung des Gerats erforderlich ist und so mogliche Unfall-Risiken vermeiden.
- ♦ Reinigen Sie das Gerat.

**Kabelfach**

- ♦ Dieses Gerat ist mit einem Fach fur das Stromnetz-kabel ausgestattet, das sich an der Unterseite befindet (Fig.1).

**Tipps zum Kaffeemahlen:**

- ♦ Damit Ihr Kaffee immer frisch und schmackhaft ist, mahlen Sie jeweils nur die Menge Kaffee, die Sie verbrauchen werden.
- ♦ Reste gemahlener Kaffees, die in der Kaffeemuhle verbleiben, konnen dort verkrusten und den Geschmack

des frisch gemahlener Kaffees beeintrachtigen. Achten Sie darauf, den Behalter, die Messer und den Deckel nach jedem Gebrauch zu reinigen.

- ♦ In der Kaffeemuhle durfen nur trockene und weiche Kaffebohnen gemahlen werden. Verwenden Sie sie nicht zum Mahlen von feuchten, sehr festen oder gummiartigen Lebensmitteln wie Ingwer, Schokolade oder oligen Gewurzen.
- ♦ Nicht zum Mahlen von Erdnussen oder Getreide wie Weizen, Gerste oder trockenem Mais verwenden. Dadurch kann das Gerat Schaden erleiden.
- ♦ Verwenden Sie dieses Gerat nicht zum Zerkleinern von Eiswurfeln.
- ♦ Bewahren Sie die Kaffebohnen in einem verschlossenen Behalter im Kuhlschrank auf.
- ♦ Um maximales Aroma sicherzustellen, mahlen Sie die Kaffebohnen kurz vor der Zubereitung des Kaffees.

**Reinigung**

- ♦ Ziehen Sie den Stecker heraus und lassen Sie das Gerat abkuhlen, bevor Sie mit der Reinigung beginnen.
- ♦ Reinigen Sie das Gerat mit einem feuchten Tuch, auf das Sie einige Tropfen Reinigungsmittel geben und trocknen Sie es danach ab.
- ♦ Verwenden Sie zur Reinigung des Gerats weder Lose- oder Scheuermittel noch Produkte mit einem sauren oder basischen pH-Wert wie z.B. Lauge.
- ♦ Das Gerat nicht in Wasser oder andere Flussigkeiten tauchen und nicht unter den Wasserhahn halten.
- ♦ Bei der Reinigung muss besonders auf die Schneideflachen geachtet werden, die besonders scharf sind.
- ♦ Es wird empfohlen, Speisereste regelmaig vom Gerat zu entfernen.
- ♦ Halten Sie das Gerat nicht sauber, so konnten sich der Zustand seiner Oberflache verschlechtern, seine Lebenszeit negativ beeinflusst und gefahrliche Situationen verursacht werden.
- ♦ Kein Teil dieses Gerats ist zum Reinigen in der Spulmaschine geeignet.

**Storungen und Reparatur**

- ♦ Bei Schaden und Storungen bringen Sie das Gerat zu einem zugelassenen Technischen Kundendienst. Versuchen Sie nicht, das Gerat selbst auseinanderzubauen und zu reparieren. Das konnte Gefahren zur Folge haben.

**Für die EU-Ausführungen des Produkts und/oder für Länder, in denen diese Vorschriften anzuwenden sind:**

### **Ökologie und Recycling des Produkts**

- Die zur Herstellung des Verpackungsmaterials dieses Geräts verwendeten Materialien sind im Sammel-, Klassifizierungs- und Recyclingsystem integriert. Wenn Sie es entsorgen möchten, können Sie die öffentlichen Container für die einzelnen Materialarten verwenden.
- Das Produkt ist frei von umweltschädlichen Konzentrationen von Substanzen.



Dieses Symbol weist darauf hin, dass das Produkt, wenn Sie es am Ende seiner Lebensdauer entsorgen wollen, in geeigneter Weise bei einer zugelassenen Entsorgungsstelle abzugeben ist, um die getrennte Sammlung von Elektro- und Elektronikgeräte-Abfall (WEEE)

sicherzustellen.

Dieses Gerät erfüllt die Richtlinie 2014/35/EU über Niederspannung, die Richtlinie 2014/30/EU über elektromagnetische Verträglichkeit, die Richtlinie 2011/65/EU zur Beschränkung der Verwendung bestimmter gefährlicher Stoffe in Elektro- und Elektronikgeräten und die Richtlinie 2009/125/EG über die Anforderungen an die umweltgerechte Gestaltung energiebetriebener Produkte.

### **GARANTIE UND TECHNISCHER SERVICE**

Dieses Produkt ist von der gesetzlichen Garantie gemäss der geltenden Gesetzgebung geschützt. Um Ihre Rechte und Interessen geltend zu machen, müssen Sie eines unserer offiziellen Servicezentren aufsuchen.

Über folgenden Link finden Sie ein Servicezentrum in Ihrer Nähe: <http://www.2helpu.com/>

Sie können auch Informationen anfordern, indem Sie sich mit uns in Verbindung setzen (siehe letzte Seite des Handbuchs).

Sie können dieses Benutzerhandbuch und seine Aktualisierungen unter <http://www.2helpu.com/>

## MACINA CAFFÈ BXCG150E

### Egregio cliente,

Le siamo grati per aver acquistato un elettrodomestico della marca Black+Decker.

La sua tecnologia, il suo design e la sua funzionalità, oltre al fatto di aver superato le più rigorose norme di qualità, le assicureranno una totale e durevole soddisfazione.

### DESCRIZIONE

- A Coperchio
- B Interruttore accensione/spegnimento
- C Lame
- D Vano portacavo

## Consigli e avvertenze per la sicurezza

- ◆ Prima di utilizzare l'apparecchio, leggere attentamente le istruzioni riportate nel presente opuscolo e conservarlo per future consultazioni. La mancata osservanza delle presenti istruzioni può essere causa di incidenti.
- ◆ Prima del primo utilizzo dell'apparecchio, si consiglia di pulire tutte le parti a contatto con gli alimenti, come indicato nella sezione dedicata alla pulizia.
- ◆ L'apparecchio non deve essere utilizzato da bambini. Mantenere l'apparecchio e le parti per il collegamento alla rete elettrica fuori dalla portata di bambini.
- ◆ Questo apparecchio è idoneo per l'utilizzo da parte di persone con capacità fisiche, sensoriali o mentali ridotte o da persone non familiari con la manipolazione dello stesso, purché sorvegliati o debitamente informati sull'utilizzo in sicurezza della macchina e sui potenziali pericoli associati.
- ◆ Questo apparecchio non è un giocattolo. Assicurarsi che i bambini non giochino con l'apparecchio.
- ◆ Spegner e scollegare l'apparecchio dalla rete elettrica quando non è in uso e prima di effettuare qualsiasi operazione di pulizia, assemblaggio o cambio di accessori
- ◆ Se la connessione alla rete elettrica è danneggiata, è necessario sostituirla, rivolgendosi a un Centro di Assistenza Tecnica autorizzato. Non tentare di smontare o di riparare l'apparecchio.
- ◆ Prima di collegare l'apparecchio alla rete elettrica, verificare che il voltaggio indicato sulla targhetta caratteristiche e il selettore di voltaggio corrispondano al voltaggio della rete.
- ◆ Collegare l'apparecchio a una presa di corrente che sopporti come minimo 10 ampere.
- ◆ Verificare che la presa sia adatta alla spina dell'apparecchio. Non apportare alcuna modifica alla spina. Non usare adattatori.
- ◆ Mantenere l'area di lavoro pulita e ben illuminata. È più probabile che si verifichino incidenti in aree non adeguatamente illuminate e ordinate.
- ◆ Mantenere lontani bambini e altre persone durante l'uso dell'apparecchio.
- ◆ L'apparecchio deve essere collocato e utilizzato su una superficie piana e stabile.
- ◆ Non utilizzare l'apparecchio se il cavo di alimentazione o la spina fossero danneggiati.
- ◆ In caso di rottura di una parte dell'involucro esterno dell'apparecchio, scollegare immediatamente la spina dalla presa di corrente al fine di evitare eventuali scariche elettriche.
- ◆ Non usare l'apparecchio dopo una caduta, se presenta danni visibili o in presenza di qualsiasi perdita.

- ♦ Non tirare il cavo elettrico. Non usare mai il cavo elettrico per sollevare, trasportare o scollegare l'apparecchio.
- ♦ Non avvolgere il cavo di alimentazione attorno all'apparecchio.
- ♦ Non lasciare che il cavo rimanga impigliato o attorcigliato.
- ♦ Controllare lo stato del cavo di alimentazione: I cavi danneggiati o attorcigliati aumentano il rischio di scariche elettriche.
- ♦ Ispezionare regolarmente il cavo di alimentazione per individuare segni di danneggiamento, nel qual caso non è consentito l'utilizzo dell'apparecchio.
- ♦ Non usare o esporre l'apparecchio alle intemperie.
- ♦ Non lasciare l'apparecchio sotto la pioggia o in luoghi umidi. Le infiltrazioni d'acqua aumentano il rischio di scariche elettriche.
- ♦ Non toccare mai la spina con le mani bagnate.
- ♦ Adottare le misure di sicurezza necessarie per evitare l'avvio involontario dell'apparecchio.
- ♦ Prima dell'utilizzo, accertarsi che le lame siano saldamente fissate all'apparecchio.
- ♦ Non toccare mai le parti in movimento quando l'apparecchio è in funzione.
- ♦ Fare attenzione dopo l'arresto dell'apparecchio, dal momento che lo strumento continuerà a ruotare per effetto di inerzia meccanica.

### Precauzioni d'uso:

- ♦ Prima di ogni utilizzo, svolgere completamente il cavo dell'apparecchio.
- ♦ Non utilizzare l'apparecchio se gli accessori non sono correttamente montati.
- ♦ Non utilizzare l'apparecchio se gli accessori presentano dei difetti. Proceda a sostituirli immediatamente.
- ♦ Non avviare mai l'apparecchio a vuoto (senza aver inserito gli alimenti).
- ♦ Non utilizzare l'apparecchio se il suo dispositivo di accensione/spengimento non è funzionante.
- ♦ Non muovere l'apparecchio durante l'uso
- ♦ Non utilizzare l'apparecchio inclinato, né capovolgerlo.
- ♦ Non capovolgere l'apparecchio se è in funzione o collegato alla presa.
- ♦ Questo apparecchio è destinato unicamente ad un uso domestico, non professionale o industriale.
- ♦ Conservare questo apparecchio fuori dalla portata dei bambini e/o di persone con problemi fisici, mentali o di sensibilità, o con mancanza di esperienza e conoscenza.
- ♦ Non riporre l'apparecchio quando ancora caldo.
- ♦ Non riporre, né trasportare l'apparecchio quando è ancora caldo.

- ♦ Accertarsi che le griglie di ventilazione dell'apparecchio non siano ostruite da polvere, sporizia o altri oggetti.
- ♦ Mantenere l'apparecchio in buono stato. Verificare che le parti mobili siano ben fissate e che non rimangono incastrate, che non ci siano pezzi rotti e che non si verifichino altre situazioni che possano nuocere al buon funzionamento dell'apparecchio.
- ♦ Usare l'apparecchio, i suoi accessori e gli utensili secondo queste istruzioni, tenendo in considerazione le condizioni di lavoro e il lavoro da svolgere. Utilizzare l'apparecchio per operazioni diverse da quelle previste potrebbe causare una situazione di pericolo.
- ♦ Non lasciare mai l'apparecchio collegato alla rete elettrica e senza controllo. Si risparmierà inoltre energia e si prolungherà la vita dell'apparecchio stesso.
- ♦ Non utilizzare l'apparecchio per più di 30 secondi consecutivi
- ♦ Non utilizzare l'apparecchio con ossa o alimenti congelati.

### Servizio:

- ♦ Assicurarsi che il servizio di manutenzione dell'apparecchio sia effettuato da personale specializzato e che, in caso di necessità di materiali di consumo/ricambi, questi siano originali.
- ♦ Il produttore invalida la garanzia e declina ogni responsabilità in caso di uso inappropriato dell'apparecchio o non conforme alle istruzioni d'uso.

### Modalità d'uso

#### Prima dell'uso:

- ♦ Assicurarsi di aver rimosso dal prodotto tutto il materiale di imballaggio.
- ♦ Prima del primo utilizzo dell'apparecchio, si consiglia di pulire tutte le parti a contatto con gli alimenti, come indicato nella sezione dedicata alla pulizia.
- ♦ Alcune parti dell'apparecchio sono state leggermente lubrificate pertanto potrebbe uscire del fumo quando si connette l'apparecchio per la prima volta. Dopo un certo tempo il fumo cessa di uscire.

### PRECAUZIONI

- ♦ Posizionare sempre con il coperchio-imbuto di sicurezza durante l'utilizzo.
- ♦ Tenere mani e utensili fuori dall'imbuto mentre stia macinando e quando l'apparecchio è collegato.
- ♦ Assicurarsi che non siano presenti elementi strani fra i chicchi di caffè da macinare.
- ♦ Il contenitore e il suo coperchio devono essere correttamente posizionati sul mulino.

**Uso:**

- ◆ Srotolare completamente il cavo prima di attaccare la spina.
- ◆ Togliere dall'alloggiamento cavo, la lunghezza di cavo di cui si ha bisogno.
- ◆ Rimuovere il coperchio di protezione.
- ◆ Riempire con caffè in grani.
- ◆ Riposizionare il coperchio di protezione.
- ◆ Collegare l'apparato alla rete elettrica.
- ◆ Premere il pulsante ON-OFF per avviare l'apparecchio.
- ◆ Verificare la consistenza del caffè macinato attraverso il coperchio trasparente.
- ◆ Se vuole togliere il coperchio per verificare la consistenza del caffè, è necessario attendere che i coltelli si arrestino del tutto.

**Una volta concluso l'utilizzo dell'apparecchio:**

- ◆ Arrestare l'apparecchio rilasciando il pulsante ON/OFF.
- ◆ Scollegare l'apparecchio dalla rete.
- ◆ Ritirare il cavo e posizionarlo nell'apposito scomparto.
- ◆ Lo scomparto del cavo consente di riporre, estrarre e utilizzare la lunghezza di cavo necessaria per l'utilizzo dell'apparato, evitando il rischio d'incidenti.
- ◆ Pulire l'apparecchio.

**Alloggiamento cavo**

- ◆ Questo apparecchio è dotato di un alloggiamento per il cavo di connessione alla rete elettrica situato nella sua parte inferiore (Fig. 1).

**Consigli di macinatura**

- ◆ Per ottenere un caffè più fresco e saporito, macinare solo la quantità necessaria da consumare.
- ◆ Le pose del caffè che rimangono nel macinatore si possono incrostare e compromettere il sapore del caffè appena macinato. Assicurarsi di pulire il serbatoio, i coltelli ed il coperchio dopo ogni utilizzo.
- ◆ Il macinatore è disegnato per macinare solo chicchi secchi e blandi. Non macinerà nulla che sia umido, molto resistente o gommoso come zenzero, cioccolato o spezie marine.
- ◆ Non macina noccioline o cereali come il frumento, l'orzo o il mais secco. Se si prova a macinare qualsiasi di questi alimenti, si potrebbe danneggiare il dispositivo.
- ◆ Non utilizzare questo apparecchio per tritare il ghiaccio.
- ◆ Conservare il caffè a chicchi nel frigorifero, in un recipiente chiuso
- ◆ Per mantenere il massimo aroma, macinare il caffè qualche momento prima di farlo.

**Pulizia**

- ◆ Scollegare la spina dalla rete elettrica e aspettare che l'apparecchio si raffreddi prima di eseguirne la pulizia.
- ◆ Pulire il gruppo elettrico con un panno umido, quindi asciugarlo.
- ◆ Per la pulizia non impiegare solventi o prodotti a pH acido o basico come la candeggina, né prodotti abrasivi.
- ◆ Non immergere l'apparecchio in acqua o altri liquidi, né lavarlo con acqua corrente.
- ◆ Le lame dell'apparecchio sono particolarmente affilate; durante la pulizia, maneggiare con cura.
- ◆ Si raccomanda di pulire l'apparecchio periodicamente e di rimuovere tutti i residui di cibo.
- ◆ La mancata pulizia periodica dell'apparecchio può provocare il deterioramento delle superfici, compromettendone la durata operativa e la sicurezza.
- ◆ Nessuna delle parti che compongono questo apparato è adatta per il lavaggio in lavastoviglie.

**Anomalie e riparazioni**

- ◆ In caso di guasto, rivolgersi ad un Centro d'Assistenza Tecnica autorizzato. Non tentare di smontare o di riparare l'apparecchio: può essere pericoloso.

**Per i prodotti dell'Unione Europea e/o nel caso in cui sia previsto dalla legislazione del Suo paese di origine:****Prodotto ecologico e riciclabile**

- ◆ I materiali che costituiscono l'imballaggio di questo apparecchio sono compresi in un sistema di raccolta, classificazione e riciclaggio degli stessi. Per lo smaltimento, utilizzare gli appositi contenitori pubblici, adatti per ogni tipo di materiale.
- ◆ Il prodotto non contiene concentrazioni di sostanze considerate dannose per l'ambiente.



Questo simbolo indica che, per smaltire il prodotto al termine della sua durata utile, occorre depositarlo presso un ente di smaltimento autorizzato alla raccolta differenziata di rifiuti di apparecchiature elettriche ed elettroniche (RAEE).

Questo apparecchio rispetta la Direttiva 2014/35/UE di Bassa Tensione, la Direttiva 2014/30/UE di Compatibilità Elettromagnetica, la Direttiva 2011/65/UE sui limiti d'impiego di determinate sostanze pericolose negli apparecchi elettrici ed elettronici e la Direttiva 2009/125/CE riguardante l'Ecodesign dei prodotti che consumano energia.

## **GARAZIA E ASSISTENZA TECNICA**

Questo prodotto possiede il riconoscimento e la protezione della garanzia legale di conformità con la legislazione vigente. Per far valere i suoi diritti o interessi, dovrà rivolgersi a uno qualsiasi dei nostri servizi ufficiali di assistenza tecnica.

Può trovare il più vicino cliccando sul seguente link: <http://www.2helpu.com/>

Inoltre, può richiedere informazioni mettendosi in contatto con noi (consultare l'ultima pagina del manuale).

Può scaricare questo manuale di istruzioni e i suoi aggiornamenti da <http://www.2helpu.com/>

**MOLINILLO DE CAFÉ  
BXCG150E**

**Distiguado cliente:**

Le agradecemos que se haya decidido por la compra de un producto de la marca Black+Decker.

Su tecnología, diseño y funcionalidad, junto con el hecho de superar las más estrictas normas de calidad le comportarán total satisfacción durante mucho tiempo.

**DESCRIPCIÓN:**

- A Tapa
- B Pulsador marcha/paro
- C Cuchillas
- D Alojamiento para el cable

**Consejos y advertencias de seguridad**

- ◆ Leer atentamente este folleto de instrucciones antes de poner el aparato en marcha y guardarlo para posteriores consultas. La no observación y cumplimiento de estas instrucciones pueden comportar como resultado un accidente.
- ◆ Antes del primer uso, limpiar todas las partes del producto que puedan estar en contacto con alimentos, procediendo tal como se indica en el apartado de limpieza.
- ◆ Este aparato no debe ser usado por niños. Mantener el aparato y su conexión de red fuera del alcance de los niños.
- ◆ Este aparato pueden utilizarlo personas con capacidades físicas, sensoriales o mentales reducidas o falta de experiencia y conocimiento, si se les ha dado la supervisión o

formación apropiadas respecto al uso del aparato de una manera segura y comprenden los peligros que implica.

- ◆ Este aparato no es un juguete. Los niños deben estar bajo vigilancia para asegurar que no jueguen con el aparato.
- ◆ Desconectar el aparato y desenchufar la alimentación si se deja desatendido y antes de cambiar los accesorios o partes próximas que se mueven durante el uso, del montaje, del desmontaje o de la limpieza.
- ◆ Si la conexión red está dañada, debe ser substituida, llevar el aparato a un Servicio de Asistencia Técnica autorizado. Con el fin de evitar un peligro, no intente desmontarlo o repararlo por sí mismo.
- ◆ Antes de conectar el aparato a la red, verificar que el voltaje indicado en la placa de características coincide con el voltaje de red.
- ◆ Conectar el aparato a una base de toma de corriente que soporte como mínimo 10 amperios.
- ◆ La clavija del aparato debe coincidir con la base eléctrica de la toma de corriente. Nunca modificar la clavija. No usar adaptadores de clavija.
- ◆ Mantener el área de trabajo limpia y bien iluminada. Las áreas desordenadas y oscuras son propensas a que ocurran accidentes.
- ◆ Mantener alejados a niños y curiosos mientras maneje este aparato.
- ◆ El aparato debe utilizarse y colocarse sobre una superficie plana y estable.
- ◆ No utilizar el aparato con el cable eléctrico o la clavija dañada.
- ◆ Si alguna de las envoltentes del aparato se rompe, desconectar inmediatamente el aparato de la red para evitar la posibilidad de sufrir un choque eléctrico.
- ◆ No utilizar el aparato si ha caído, si hay señales visibles de daños, o si existe fuga.

- ♦ No forzar el cable eléctrico de conexión. Nunca usar el cable eléctrico para levantar, transportar o desenchufar el aparato.
- ♦ No enrollar el cable eléctrico de conexión alrededor del aparato.
- ♦ No dejar que el cable eléctrico de conexión quede atrapado o arrugado.
- ♦ Verificar el estado del cable eléctrico de conexión. Los cables dañados o enredados aumentan el riesgo de choque eléctrico.
- ♦ El cable de alimentación debe ser examinado regularmente en busca de signos de daño, y si está dañado, el aparato no tiene que usarse.
- ♦ No utilizar ni guardar el aparato a la intemperie.
- ♦ No exponer el aparato a la lluvia o condiciones de humedad. El agua que entre en el aparato aumentará el riesgo de choque eléctrico.
- ♦ No tocar la clavija de conexión con las manos mojadas.
- ♦ Tomar las medidas necesarias para evitar la puesta en marcha no intencionada del aparato.
- ♦ Antes de utilizar el aparato asegúrese que la cuchilla/s estén bien fijadas al aparato.
- ♦ No tocar las partes móviles del aparato en marcha.
- ♦ Tener precaución después de la operación de paro del aparato, ya que la cuchilla/s seguirán girando por efecto de su inercia mecánica.

### Utilización y cuidados:

- ♦ Antes de cada uso, desenrollar completamente el cable de alimentación del aparato.
- ♦ No usar el aparato si sus accesorios no están debidamente acoplados.
- ♦ No usar el aparato si los accesorios acoplados a él presentan defectos. Proceda a sustituirlos inmediatamente.
- ♦ No utilizar el aparato en vacío, o sea sin carga.
- ♦ No usar el aparato si su dispositivo de puesta en marcha/paro no funciona.
- ♦ No mover el aparato mientras está en uso.
- ♦ No utilizar el aparato inclinado, ni darle la vuelta.
- ♦ No dar la vuelta al aparato mientras está en uso o conectado a la red.
- ♦ Este aparato está pensado únicamente para un uso doméstico, no para uso profesional o industrial.
- ♦ Guardar este aparato fuera del alcance de los niños y/o personas con capacidades físicas, sensoriales o mentales reducidas o falta de experiencia y conocimiento.
- ♦ No guardar el aparato si todavía está caliente.
- ♦ No guardar ni transportar el aparato si todavía está caliente.
- ♦ Verificar que las rejillas de ventilación del aparato no

- queden obstruidas por polvo, suciedad u otros objetos.
- ♦ Mantener el aparato en buen estado. Compruebe que las partes móviles no estén desalineadas o trabadas, que no haya piezas rotas u otras condiciones que puedan afectar al buen funcionamiento del aparato.
- ♦ Usar este aparato, sus accesorios y herramientas de acuerdo con estas instrucciones, teniendo en cuenta las condiciones de trabajo y el trabajo a realizar. Usar el aparato para operaciones diferentes a las previstas podría causar una situación de peligro.
- ♦ No dejar nunca el aparato conectado y sin vigilancia. Además ahorrará energía y prolongará la vida del aparato.
- ♦ No utilizar el aparato más de 30 segundos seguidos.
- ♦ No usar el aparato con alimentos congelados o huesos.

### Servicio:

- ♦ Cerciorarse que el servicio de mantenimiento del aparato sea realizado por personal especializado, y que caso de precisar consumibles/recambios, éstos sean originales.
- ♦ Toda utilización inadecuada, o en desacuerdo con las instrucciones de uso, puede comportar peligro, anulando la garantía y la responsabilidad del fabricante.

### Modo de empleo

#### Notas previas al uso:

- ♦ Asegúrese de que ha retirado todo el material de embalaje del producto.
- ♦ Antes de usar el producto por primera vez, limpie las partes en contacto con alimentos tal como se describe en el apartado de Limpieza.
- ♦ Algunas partes del aparato han sido ligeramente engrasadas, en consecuencia al poner en marcha el aparato por primera vez puede desprender un ligero humo. Al cabo de poco tiempo este humo cesará.

### PRECAUCIÓN

- ♦ Utilizar siempre con la tapa tolva de seguridad colocada.
- ♦ Mantener manos y utensilios fuera de la tolva mientras mueva y mientras el aparato esté conectado.
- ♦ Asegúrese que no hay elementos extraños entre los granos de café a moler.
- ♦ El contenedor y su tapa deben estar correctamente posicionados en el molino.

### Uso:

- ♦ Desenrollar completamente el cable antes de enchufar.
- ♦ Extraer del alojamiento cable, la longitud de cable que

precise.

- ♦ Retirar la tapa protectora.
- ♦ Llenar de café en grano.
- ♦ Colocar la tapa protectora.
- ♦ Enchufar el aparato a la red eléctrica.
- ♦ Presione el pulsador ON-OFF para poner en marcha el aparato.
- ♦ Comprobar la consistencia del café molido mirando a través de la tapa transparente.
- ♦ Si desea retirar la tapa para comprobar la consistencia del café, esperar siempre hasta que las cuchillas se hayan detenido por completo.

### Una vez finalizado el uso del aparato:

- ♦ Parar el aparato, retirando la presión sobre el botón marcha/paro.
- ♦ Desenchufar el aparato de la red eléctrica.
- ♦ Recoger el cable y situarlo en el alojamiento cable.
- ♦ El alojamiento cable permite guardar extraer y disponer de la longitud necesaria de cable para operar con el aparato, evitando situaciones de riesgo de accidente.
- ♦ Limpiar el aparato.

### Alojamiento Cable

- ♦ Este aparato dispone de un alojamiento para el cable de conexión a la red situado en su parte inferior (Fig.1).

### Consejos de molido

- ♦ Para obtener un café más fresco y sabroso, moler solamente la cantidad necesaria que vaya a consumir.
- ♦ Los posos de café que queden en el molinillo pueden quedar incrustados y afectar al sabor del café recién molido. Asegúrese de limpiar el depósito, las cuchillas y la tapa después de cada uso.
- ♦ El molinillo está diseñado para moler solamente granos secos y blandos. No molerá nada que sea húmedo, muy resistente o gomoso, como jengibres, chocolate o especias aceitosas.
- ♦ No moler cacahuetes o cereales como el trigo, la cebada o el maíz seco. Si intenta moler cualquiera de estos alimentos, el aparato podría resultar dañado.
- ♦ No usar nunca el aparato para picar hielo.
- ♦ Guardé el café en grano en el refrigerador, en un recipiente sellado.
- ♦ Para mantener el máximo aroma, muele el café justo pocos momentos antes de hacerlo.

### Limpieza

- ♦ Desenchufar el aparato de la red y dejarlo enfriar antes

de iniciar cualquier operación de limpieza.

- ♦ Limpiar el aparato con un paño húmedo impregnado con unas gotas de detergente y secarlo después.
- ♦ No utilizar disolventes, ni productos con un factor pH ácido o básico como la lejía, ni productos abrasivos, para la limpieza del aparato.
- ♦ No sumergir el aparato en agua u otro líquido, ni ponerlo bajo el grifo.
- ♦ Durante el proceso de limpieza hay que tener especial cuidado con las cuchillas ya que están muy afiladas.
- ♦ Se recomienda limpiar el aparato regularmente y retirar todos los restos de alimentos.
- ♦ Si el aparato no se mantiene en buen estado de limpieza, su superficie puede degradarse y afectar de forma inexorable la duración de la vida del aparato y conducir a una situación peligrosa.
- ♦ Ninguna de las partes de este aparato es apta para su limpieza en el lavavajillas

### Anomalías y reparación

- ♦ En caso de avería llevar el aparato a un Servicio de Asistencia Técnica autorizado. No intente desmontarlo o repararlo ya que puede existir peligro.

### Para las versiones EU del producto y/o en el caso de que en su país aplique:

#### Ecología y reciclabilidad del producto

- ♦ Los materiales que constituyen el envase de este aparato, están integrados en un sistema de recogida, clasificación y reciclado de los mismos. Si desea deshacerse de ellos, puede utilizar los contenedores públicos apropiados para cada tipo de material.
- ♦ El producto está exento de concentraciones de sustancias que se puedan considerar dañinas para el medio ambiente.



Este símbolo significa que si desea deshacerse del producto, una vez transcurrida la vida del mismo, debe depositarlo por los medios adecuados a manos de un gestor de residuos autorizado para la recogida selectiva de Residuos de Aparatos Eléctricos y Electrónicos (RAEE).

Este aparato cumple con la Directiva 2014/35/EU de Baja Tensión, con la Directiva 2014/30/EU de Compatibilidad Electromagnética, con la Directiva 2011/65/EU sobre restricciones a la utilización de determinadas sustancias peligrosas en aparatos eléctricos y electrónicos y con la Directiva 2009/125/EC sobre los requisitos de diseño ecológico aplicable a los productos relacionados con la energía.

## **GARANTÍA Y ASISTENCIA TÉCNICA**

Este producto goza del reconocimiento y protección de la garantía legal de acuerdo con la legislación vigente. Para hacer valer sus derechos o intereses, debe acudir a cualquiera de nuestros servicios oficiales de asistencia técnica.

Puede encontrar el más cercano accediendo al siguiente enlace web: <http://www.2helpu.com/>

También puede solicitar información relacionada poniéndose en contacto con nosotros (consulte la última página del manual).

Puede descargar este manual de instrucciones y sus actualizaciones en <http://www.2helpu.com/>

**MOINHO DE CAFÉ  
BXCG150E****Caro cliente:**

Obrigado por ter adquirido um eletrodoméstico da marca Black+Decker.

A sua tecnologia, design e funcionalidade, aliados às mais rigorosas normas de qualidade, garantir-lhe-ão uma total satisfação durante muito tempo.

**DESCRIÇÃO**

- A Tampa
- B Interruptor de ligar/desligar
- C Lâminas
- D Alojamento para o cabo

**Conselhos e advertências de segurança**

- ◆ Leia atentamente este manual de instruções antes de ligar o aparelho e guarde-o para consultas futuras. A não observância e cumprimento destas instruções pode resultar em acidente.
- ◆ Antes da primeira utilização, limpe todas as partes do aparelho que possam estar em contacto com os alimentos, procedendo como se indica no capítulo de limpeza.
- ◆ Este aparelho não deve ser utilizado por crianças. Mantenha o aparelho e respetivo cabo de alimentação fora do alcance das crianças.
- ◆ Este aparelho pode ser utilizado por pessoas com incapacidades físicas, sensoriais ou mentais, ou por pessoas inexperientes, desde que o façam sob supervisão ou tenham recebido formação sobre a utilização

segura do aparelho e compreendam os perigos que este comporta.

- ◆ Este aparelho não é um brinquedo. As crianças devem ser vigiadas para garantir que não brincam com o aparelho.
- ◆ Desligue o aparelho da corrente elétrica quando não estiver a utilizá-lo e antes de realizar qualquer operação de limpeza, ajuste, carregamento ou troca de acessórios
- ◆ Se a ligação à corrente estiver danificada, deverá ser substituída. Leve o aparelho a um Serviço de Assistência Técnica autorizado. A fim de evitar o perigo, não tente desmontá-lo ou repará-lo sozinho.

- ◆ Antes de ligar o aparelho à corrente, verifique se a tensão indicada na placa de características corresponde à tensão da rede.
- ◆ Ligue o aparelho a uma tomada elétrica com ligação a terra e que suporte 10 amperes.
- ◆ A ficha do aparelho deve coincidir com a tomada de corrente elétrica. Nunca modifique a ficha. Não use adaptadores de ficha.
- ◆ Mantenha a área de trabalho limpa e bem iluminada. As áreas desordenadas e escuras propiciam a ocorrência de acidentes.
- ◆ Mantenha este aparelho longe do alcance das crianças.
- ◆ O aparelho deve ser utilizado e colocado sobre uma superfície plana e estável.
- ◆ Não utilize o aparelho se tiver o cabo elétrico ou a ficha danificados.
- ◆ Se algum dos revestimentos do aparelho se partir, desligue imediatamente o aparelho da corrente para evitar a possibilidade de sofrer um choque elétrico.
- ◆ Não utilize o aparelho se este caiu e se existirem sinais visíveis de danos ou de fuga.
- ◆ Não force o cabo elétrico. Nunca utilize o cabo de alimentação para levantar, transportar ou desligar o aparelho da corrente.
- ◆ Não enrole o cabo no aparelho.

- ♦ Não deixe que o cabo elétrico fique preso ou dobrado.
- ♦ Verifique o estado do cabo de elétrico. Os cabos danificados ou entrelaçados aumentam o risco de choque elétrico.
- ♦ O cabo de alimentação deve ser examinado regularmente quanto a danos e, se estiver danificado, o aparelho não deve ser utilizado.
- ♦ Não utilize nem guarde o aparelho ao ar livre.
- ♦ Não exponha o aparelho à chuva ou a condições de humidade. A água que entrar no aparelho aumentará o risco de choque elétrico.
- ♦ Não toque na ficha de ligação com as mãos molhadas.
- ♦ Tome as medidas necessárias para evitar que o aparelho se ligue acidentalmente.
- ♦ Assegure-se de que a lâmina está bem fixa no aparelho antes de o utilizar.
- ♦ Não toque nas partes móveis do aparelho quando este estiver em funcionamento.
- ♦ Tenha cuidado após a operação de paragem do aparelho, uma vez que a ferramenta continuará a girar por efeito da sua inércia mecânica.

### Utilização e cuidados:

- ♦ Antes de cada utilização, desenrole completamente o cabo de alimentação do aparelho.
- ♦ Não utilize o aparelho se os acessórios não estiverem devidamente montados.
- ♦ Não utilize o aparelho se os acessórios ou consumíveis montados apresentarem defeitos. Substitua-os imediatamente.
- ♦ Não utilize o aparelho sem carga.
- ♦ Não utilize o aparelho se o dispositivo de ligar/desligar não funcionar.
- ♦ Não mova o aparelho enquanto estiver em funcionamento.
- ♦ Não utilize o aparelho inclinado ou invertido.
- ♦ Não vire o aparelho ao contrário enquanto estiver a ser utilizado ou ligado à rede elétrica.
- ♦ Este aparelho foi concebido exclusivamente para uso doméstico, não para uso profissional ou industrial.
- ♦ Guarde o aparelho fora do alcance das crianças e de pessoas com capacidades físicas, sensoriais ou mentais reduzidas, ou com falta de experiência e conhecimento.
- ♦ Não guarde o aparelho se ainda estiver quente.
- ♦ Não guarde nem desloque o aparelho se ainda estiver quente.
- ♦ Assegure-se de que as grelhas de ventilação do aparelho não ficam obstruídas por pó, sujidade ou outros objectos.

- ♦ Conserve o aparelho em bom estado. Verifique se as partes móveis não estão desalinhasadas ou bloqueadas, que não existem peças danificadas ou outras condições que possam afetar o funcionamento correto do aparelho.
- ♦ Utilize este aparelho, os respetivos acessórios e ferramentas de acordo com estas instruções, tendo em conta as condições de trabalho e o trabalho a realizar. A utilização do aparelho para operações diferentes das previstas pode originar situações de perigo.
- ♦ Nunca deixe o aparelho ligado e sem vigilância. Além disso, poupará energia e prolongará a vida do aparelho.
- ♦ Não utilize o aparelho mais de 30 segundos seguidos
- ♦ Não utilize o aparelho com alimentos congelados ou ossos.

### Serviço de Manutenção:

- ♦ Certifique-se de que o serviço de manutenção do aparelho é realizado por pessoal especializado e que, caso o aparelho necessite de consumíveis/peças de substituição, estas sejam originais.
- ♦ Qualquer utilização inadequada ou em desacordo com as instruções de utilização pode ser perigosa e anula a garantia e a responsabilidade do fabricante.

### Modo de utilização

#### Notas para antes da utilização:

- ♦ Assegure-se de que retirou todo o material de embalagem do produto.
- ♦ Antes de utilizar o produto pela primeira vez, limpe as partes em contacto com os alimentos tal como se descreve no capítulo de limpeza.
- ♦ Aquando da primeira utilização, o aparelho poderá libertar fumos devido ao facto de algumas partes do aparelho terem sido levemente lubrificadas. Pouco tempo depois o fumo desaparecerá.

### PRECAUÇÕES

- ♦ Utilize sempre com a tampa de segurança do funil colocada.
- ♦ Mantenha as mãos e os utensílios longe do funil enquanto a moagem estiver a decorrer e o aparelho estiver ligado à corrente.
- ♦ Certifique-se que não existem elementos estranhos no meio dos grãos de café a moer.
- ♦ O depósito e a respetiva tampa deverão estar corretamente posicionados no moinho.

### Utilização:

- ♦ Desenrole completamente o cabo antes de o ligar à tomada.

- ♦ Extraia o comprimento do cabo necessário do alojamento.
- ♦ Retire a tampa protetora.
- ♦ Encha o recipiente com café em grão.
- ♦ Coloque a tampa protetora.
- ♦ Ligue o aparelho à corrente elétrica.
- ♦ Prima o botão ON-OFF para ligar o aparelho.
- ♦ Comprove a consistência do café moído observando-o através da tampa transparente
- ♦ Se desejar retirar a tampa para comprovar a consistência do café, aguarde até que as lâminas tenham totalmente parado.
- ♦ Limpe o aparelho com um pano húmido com algumas gotas de detergente e seque-o de seguida.
- ♦ Não utilize solventes, produtos com um fator pH ácido ou básico como a lixívia, nem produtos abrasivos para a limpeza do aparelho.
- ♦ Nunca mergulhe o aparelho dentro de água ou em qualquer outro líquido, nem o coloque debaixo da torneira.
- ♦ Durante o processo de limpeza deve ter especial cuidado com as lâminas pois estão muito afiadas.
- ♦ Recomenda-se limpar o aparelho regularmente e retirar todos os restos de alimentos.
- ♦ Se o aparelho não for mantido limpo, a sua superfície pode degradar-se e afetar de forma irreversível a duração da vida do aparelho e conduzir a uma situação de perigo.
- ♦ Nenhuma das partes deste aparelho pode ir à máquina de lavar louça.

### Uma vez concluída a utilização do aparelho:

- ♦ Pare o aparelho, largando o botão de ligar/desligar.
- ♦ Desligue o aparelho da corrente elétrica.
- ♦ Recolha o cabo e coloque-o no seu alojamento.
- ♦ O alojamento para o cabo permite guardar, extrair e selecionar o comprimento necessário do cabo para por o aparelho a funcionar, evitando situações de risco de acidente.
- ♦ Limpe o aparelho.

### Compartmento do cabo

- ♦ Este aparelho dispõe de um alojamento para o cabo de ligação à corrente, situado na parte inferior (Fig.1).

### Conselhos de moagem

- ♦ Para obter um café mais fresco e saboroso, moa somente a quantidade necessária para consumo.
- ♦ Os resíduos de café que ficarem no moinho, podem ficar incrustados e afetar o sabor do café recém moído. Limpe bem o depósito, as lâminas e a tampa após cada utilização.
- ♦ Este moinho foi criado para moer apenas grãos secos e suaves. Não moa nada húmido, muito duro ou mole, como gengibre, chocolate ou azeitonas.
- ♦ Não moa amendoins ou cereais, como trigo, cevada ou milho seco. Se tentar moer qualquer destes alimentos, o aparelho poderá ficar danificado.
- ♦ Não utilize este aparelho para picar gelo.
- ♦ Guarde o café em grão no frigorífico num recipiente fechado.
- ♦ Para manter o máximo do aroma, moa apenas o café poucos minutos antes de o fazer.

### Limpeza

- ♦ Desligue o aparelho da corrente e deixe-o arrefecer antes de iniciar qualquer operação de limpeza.

### Anomalias e reparação

- ♦ Em caso de avaria leve o aparelho a um Serviço de Assistência Técnica autorizada. Não tente desmontar ou reparar o aparelho, já que tal poderá acarretar perigos.

### Para as versões EU do produto e/ou caso aplicável no seu país:

#### Ecologia e reciclagem e do produto

- ♦ Os materiais que constituem a embalagem deste aparelho estão integrados num sistema de recolha, classificação e reciclagem. Se desejar eliminá-los, utilize os contentores de reciclagem colocados à disposição para cada tipo de material.
- ♦ O produto está isento de concentrações de substâncias que possam ser consideradas nocivas para o ambiente.



Este símbolo significa que se desejar desfazer-se do produto depois de terminada a sua vida útil, deve entregá-lo através dos meios adequados ao cuidado de um gestor de resíduos autorizado para a recolha seletiva de Resíduos de Equipamentos Elétricos e Eletrônicos (REEE).

Este aparelho cumpre a Diretiva 2014/35/EC de Baixa Tensão, a Diretiva 2014/30/EC de Compatibilidade Eletromagnética a Diretiva 2011/65/UE sobre restrições à utilização de determinadas substâncias perigosas em aparelhos elétricos e eletrônicos e a Diretiva 2009/125/CE sobre os requisitos de design ecológico aplicável aos produtos relacionados com a energia.

## **GARANTIA E ASSISTÊNCIA TÉCNICA**

Este produto goza do reconhecimento e proteção da garantia legal em conformidade com a legislação em vigor. Para fazer valer os seus direitos ou interesses, deve recorrer sempre aos nossos serviços oficiais de assistência técnica.

Poderá encontrar o mais próximo de si através do seguinte website: <http://www.2helpu.com/>

Também pode solicitar informações relacionadas, pondo-se em contacto connosco (consulte a última página do manual).

Pode fazer o download deste manual de instruções e suas atualizações em <http://www.2helpu.com/>

## KOFFIEMOLEN BXCG150E

### Geachte klant:

We danken u voor de aankoop van een product van het merk Black & Decker.

De technologie, het ontwerp en de functionaliteit van dit product, dat voldoet aan de meest strikte kwaliteitseisen, staan garant voor langdurige tevredenheid.

### BESCHRIJVING

- A Deksel
- B Aan-/uitschakelaar
- C Messen
- D Snoeropbergvak

## Veiligheidsadviezen en waarschuwingen

- ◆ Neem deze gebruiksaanwijzing aandachtig door voordat u het apparaat in gebruik neemt en bewaar haar voor toekomstig gebruik. Het niet opvolgen en naleven van deze instructies kan een ongeluk tot gevolg hebben.
- ◆ Voor het eerste gebruik dient u alle delen van het apparaat die met voedingsmiddelen in aanraking kunnen komen, schoon te maken, zoals aangegeven in het hoofdstuk schoonmaken.
- ◆ Het apparaat mag niet door kinderen gebruikt worden. Houd het apparaat en zijn aansluiting op het lichtnet buiten het bereik van kinderen.
- ◆ Dit apparaat mag gebruikt worden door personen met verminderde, fysieke, zintuiglijke of mentale capaciteiten, of personen met weinig ervaring als ze onder toezicht staan of

genoeg richtlijnen gekregen hebben om het apparaat veilig te kunnen hanteren en de risico's kennen.

- ◆ Dit apparaat is geen speelgoed. Houd toezicht op kinderen om er zeker van te zijn dat ze niet met het apparaat spelen.
- ◆ Haal de stekker van het toestel uit het stopcontact wanneer u het niet gebruikt en alvorens accessoires of bewegende delen te vervangen, demonteren of reinigen.
- ◆ Als het netsnoer beschadigd is, moet het worden vervangen. Breng het apparaat naar een erkende technische service. Probeer het apparaat niet zelf te repareren om mogelijke brand of kortsluiting te voorkomen.
- ◆ Controleer dat de spanningsgegevens op het typeplaatje overeenkomen met die van het stroomnet alvorens het apparaat erop aan te sluiten.
- ◆ Sluit het apparaat aan op een stopcontact van minimaal 10 Ampère.
- ◆ De stekker van het apparaat moet geschikt zijn voor het stopcontact. Wijzig de stekker niet. Gebruik geen adapters.
- ◆ Zorg dat het werkblad schoon en goed verlicht is. Wanordelijke en donkere zones werken ongelukkig in de hand.
- ◆ Houd kinderen en nieuwsgierigen uit de buurt terwijl u dit apparaat gebruikt.
- ◆ Plaats het apparaat voor gebruik op een vlak en stabiel oppervlak.
- ◆ Gebruik het apparaat niet wanneer de voedingskabel of de stekker beschadigd is.
- ◆ Als één van de delen van de behuizing van het apparaat kapot gaat, het apparaat onmiddellijk uitschakelen om elektrische schokken te vermijden.
- ◆ Gebruik het apparaat niet als het is gevallen, wanneer er zichtbare tekenen van schade zijn of wanneer het lekt.
- ◆ Het stroomsnoer niet forceren. Het snoer nooit gebruiken

om het apparaat op te tillen, te transporteren of om de stekker uit het stopcontact te trekken.

- ♦ Het snoer niet oprollen rond het apparaat.
- ♦ Zorg ervoor dat het stroomsnoer niet bekneld of geknikt wordt.
- ♦ Controleer de staat van de elektriciteitskabel. Kapotte kabels of kabels die in de war zijn vergroten het risico van elektrische schokken.
- ♦ Controleer regelmatig dat het snoer niet beschadigd is. Gebruik het apparaat niet als het snoer beschadigd is.
- ♦ Bewaar of gebruik het toestel niet buitenshuis.
- ♦ Stel het apparaat niet aan regen of vochtigheid bloot. Water dat in het apparaat komt vergroot het risico van een elektrische schok.
- ♦ Raak de stekker niet met natte handen aan.
- ♦ Neem de nodige voorzorgsmaatregelen om te vermijden dat het apparaat onverhoopt wordt ingeschakeld.
- ♦ Controleer voor het gebruik van het apparaat dat de mes(sen) goed op het apparaat bevestigd is/zijn.
- ♦ De bewegende onderdelen van het apparaat niet aanraken wanneer het werkt.
- ♦ Wees voorzichtig wanneer u het apparaat uitschakelt. Door mechanische inertie blijft het mes nog even draaien.

### Gebruik en onderhoud:

- ♦ Rol voor gebruik het netsnoer van het apparaat volledig af.
- ♦ Gebruik het apparaat niet wanneer de accessoires niet correct aangekoppeld zijn.
- ♦ Gebruik het apparaat niet als de aangekoppelde accessoires beschadigd zijn. Vervang ze onmiddellijk.
- ♦ Het apparaat niet leeg gebruiken, ofwel zonder lading.
- ♦ Gebruik het apparaat niet als de aan-/uitknop niet werkt.
- ♦ Het apparaat niet verplaatsen terwijl het werkt.
- ♦ Gebruik het apparaat niet wanneer het scheef staat en houd het niet ondersteboven.
- ♦ Keer het apparaat niet om terwijl het in gebruik is of aangesloten is op het lichtnet.
- ♦ Dit apparaat is alleen bedoeld voor huishoudelijk gebruik, niet voor professioneel of industrieel gebruik.
- ♦ Houd dit apparaat buiten bereik van kinderen en/of personen met lichamelijke, zintuiglijke of geestelijke beperkingen, of met een gebrek aan ervaring en kennis.
- ♦ Berg het apparaat niet op als het nog warm is.
- ♦ Het apparaat niet transporteren als het nog warm is.
- ♦ Controleer dat de ventilatioosters van het apparaat niet verstopt raken met stof, vuil of voorwerpen.
- ♦ Houd het apparaat in goede staat. Controleer dat de bewegende delen niet scheef of klem zitten, dat er geen

onderdelen kapot zijn of andere problemen zijn die de correcte werking van het apparaat negatief kunnen beïnvloeden.

- ♦ Volg deze aanwijzingen altijd nauwgezet op bij gebruik van het apparaat en zijn onderdelen en instrumenten. Houd altijd rekening met de arbeidsomstandigheden en de uit te voeren werkzaamheden. Als u het apparaat voor andere dan de voorziene doeleinden gebruikt, kan dat gevaarlijk zijn.
- ♦ Laat het apparaat nooit zonder toezicht aan staan. U bespaart hierdoor energie en verlengt tevens de levensduur van het apparaat.
- ♦ Gebruik het apparaat nooit langer dan 30 seconden.
- ♦ Gebruik het apparaat niet voor bevroren ingrediënten of beenderen.

### Reparaties:

- ♦ Verzeker u ervan dat het onderhoud van het apparaat door een deskundige wordt uitgevoerd en dat de eventuele te vervangen onderdelen origineel zijn.
- ♦ Onjuist gebruik of een gebruik dat niet overeenstemt met de gebruiksaanwijzing kan gevaar inhouden en doet de garantie en de aansprakelijkheid van de fabrikant teniet.

### Gebruiksaanwijzing

#### Opmerkingen voorafgaand aan het gebruik:

- ♦ Controleer dat al het verpakkingsmateriaal van het product verwijderd is.
- ♦ Reinig voor het eerste gebruik alle delen van het apparaat die met voedingsmiddelen in aanraking kunnen komen, zoals aangegeven in het onderdeel Schoonmaken.
- ♦ Enkele delen van het apparaat zijn gesmeerd waardoor het bij het eerste gebruik enigszins kan roken. Na korte tijd stopt dit vanzelf.

#### LET OP:

- ♦ Gebruik het apparaat alleen als de beschermkap van de vultrechter geplaatst is.
- ♦ Houd handen en voorwerpen buiten de vultrechter terwijl het apparaat draait of op het lichtnet aangesloten is.
- ♦ Let erop dat er geen vreemde voorwerpen zitten tussen de koffiebonen.
- ♦ De houder en zijn deksel moeten correct in de molen geplaatst zijn.

#### Gebruik:

- ♦ Het snoer helemaal afrollen alvorens de stekker in het stopcontact te steken.
- ♦ De gewenste kabellengte uit het snoervak trekken.

- ♦ Verwijder de beschermkap.
- ♦ Vul met koffiebonen.
- ♦ Zet de beschermkap.
- ♦ Steek de stekker in het stopcontact.
- ♦ Druk op de ON-OFF knop om het apparaat aan te zetten.
- ♦ Kijk door het doorzichtige deksel om de bepalen of de gemalen koffie fijn genoeg is
- ♦ Wanneer u het deksel wenst te verwijderen om de fijnheid van de koffie te bepalen, wacht dan altijd tot de messen geheel tot stilstand gekomen zijn.

### Na gebruik van het apparaat:

- ♦ Stop het apparaat door niet langer op de aan/uit knop te drukken.
- ♦ Trek de stekker uit het stopcontact.
- ♦ Rol de kabel op en berg deze op in het hiervoor bedoelde snoervak.
- ♦ Dankzij de behuizing van het snoer kunt u zoveel snoer als nodig uittrekken of opslaan om het apparaat te gebruiken zonder daardoor risico's te creëren.
- ♦ Reinig het apparaat.

### Snoervak

- ♦ Dit apparaat werd voorzien van een opbergvak voor het verbindingssnoer (Fig. 1).

### Maaltips

- ♦ Maal voor optimaal verse en smaakvolle koffie niet meer dan de hoeveelheid koffie die u nodig heeft.
- ♦ Koffieresten die in de molen achterblijven kunnen de smaak van de vers gemalen koffie nadelig beïnvloeden. Reinig het bakje, de messen en het deksel na elk gebruik.
- ♦ Het molentje is alleen geschikt om droge en zachte granen te malen. Het is niet geschikt om vochtige, erg stevige of kleverige materialen te malen, zoals gember, chocola of oliehoudende kruiden.
- ♦ Maal geen pinda's of granen zoals tarwe, gerst of droge mais. Indien u probeert dergelijke voedingsproducten te malen, kan het apparaat beschadigd worden.
- ♦ Gebruik dit apparaat niet om ijs fijn te malen.
- ♦ Bewaar de koffiebonen in de ijskast, in een gesloten houder
- ♦ Maal de koffie onmiddellijk voor gebruik voor het beste aroma.

### Reiniging

- ♦ Trek de stekker uit het stopcontact en laat het apparaat

- afkoelen alvorens het te reinigen.
- ♦ Maak het apparaat schoon met een vochtige doek met een paar druppels afwasmiddel en droog het daarna goed af.
- ♦ Gebruik geen oplosmiddelen of producten met een zure of basische pH zoals bleekwater, noch schuurmiddelen, om het apparaat schoon te maken.
- ♦ Dompel het apparaat niet onder in water of een andere vloeistof en houd het niet onder de kraan.
- ♦ Wees extra voorzichtig met de messen tijdens het schoonmaken, want deze zijn zeer scherp.
- ♦ Het is raadzaam om het apparaat geregeld schoon te maken en om alle voedselresten te verwijderen.
- ♦ Indien het apparaat niet goed schoongehouden wordt, kan het oppervlak beschadigd en de levensduur van het apparaat verkort worden, en kan er een gevaarlijke situatie ontstaan.
- ♦ De onderdelen van dit apparaat kunnen niet in de vaatwasser gereinigd worden

### Storingen en reparatie

- ♦ Breng het apparaat bij storing naar een erkende Technische Dienst. Probeer het apparaat niet zelf te demonteren of te repareren, want dit kan gevaarlijk zijn.

### Voor EU-versies van het product en/of indien van toepassing in uw land:

#### Ecologie en hergebruik van het product

- ♦ Het verpakkingsmateriaal van dit apparaat is geschikt voor inzameling, classificatie en hergebruik. U kunt dit materiaal wegwerpen in de openbare afvalcontainers die voor de desbetreffende typen materiaal zijn bestemd.
- ♦ Het product bevat geen materialen die schadelijk zijn voor het milieu.



Dit symbool betekent dat u het product aan het eind van zijn levenscyclus moet afgeven aan een erkende afvalverwerker ten behoeve van de gescheiden verwerking van Afgedankte



Elektrische en Elektronische Apparatuur (AEEA).

Dit apparaat voldoet aan de laagspanningsrichtlijn 2014/35/EG, de richtlijn 2014/30/EG met betrekking tot elektromagnetische compatibiliteit, de richtlijn 2011/65/EG met betrekking tot beperkingen in de toepassing van bepaalde gevaarlijke stoffen in elektrische en elektronische apparaten en de richtlijn 2009/125/EG met betrekking tot de eisen inzake het ecologisch ontwerp van energie-gerateerde producten.

## **GARANTIE EN TECHNISCHE ONDERSTEUNING**

Dit product valt onder de legale garantievoorzwaarden zoals bepaald in de actuele wetgeving. Om een beroep te doen op uw rechten of aanspraken kunt u contact opnemen met onze officiële technische service.

U kunt de dichtstbijzijnde technische service vinden op de website: <http://www.2helpu.com/>

Voor verdere informatie kunt u ook contact met ons opnemen (zie de laatste bladzijde van de gebruiksaanwijzing).

U kunt deze gebruiksaanwijzing en eventuele actualiseringen ervan downloaden via <http://www.2helpu.com/>

## MŁYNEK DO KAWY BXCG150E

### Szanowny Kliencie,

Serdecznie dziękujemy za zdecydowanie się na zakup sprzętu gospodarstwa domowego marki Black+Decker. Jej technologia, forma i funkcjonalność, jak również fakt, że spełnia ona wszelkie normy jakości, dostarczy Państwu pełnej satysfakcji przez długi czas.

### Opis

- A Przykrywka
- B Wyłącznik ON / OFF
- C Noże
- D Zwijanie kabla

## Porady i ostrzeżenia dotyczące bezpieczeństwa

- ♦ Przeczytać uważnie instrukcję przed uruchomieniem urządzenia i zachować ją w celu późniejszych konsultacji. Niedostosowanie się i nieprzestrzeganie niniejszych instrukcji może doprowadzić do wypadku.
- ♦ Przed pierwszym użyciem należy umyć wszystkie części urządzenia, które mogą mieć kontakt z pokarmami, postępując zgodnie z instrukcją.
- ♦ Dzieci nie powinny używać tego urządzenia. Konserwacja urządzenia i podłączanie go do sieci nie mogą być wykonywane przy dzieciach.
- ♦ Urządzenie może być używane przez osoby niezapoznane z tego typu produktem, osoby niepełnosprawne, tylko i wyłącznie pod kontrolą dorosłych zapoznanym z tego typu sprzętem.
- ♦ To urządzenie nie jest zabawką.

Dzieci powinny pozostać pod czujną opieką w celu zagwarantowania iż nie bawią się urządzeniem.

- ♦ Wylądzać urządzenie z prądu, jeśli nie jest ono używane i przed przystąpieniem do jakiegokolwiek czyszczenia.
- ♦ W razie awarii zanieść urządzenie do autoryzowanego Serwisu Technicznego. Nie próbować rozbierać urządzenia ani go naprawiać, ponieważ może to być niebezpieczne.
- ♦ Przed podłączeniem urządzenia do sieci, sprawdzić czy napięcie wskazane na tabliczce znamionowej odpowiada napięciu sieci.
- ♦ Podłączać urządzenie do sieci elektrycznej o sile co najmniej 10 amperów.
- ♦ Wtyczka urządzenia powinna być zgodna z podstawą elektryczną gniazdka. Nigdy nie modyfikować wtyczki. Nie używać przejściówek dla wtyczki.
- ♦ Używać urządzenie tylko w miejscach czystych i dobrze oświetlonych. W przeciwnym razie istnieje ryzyko wypadków.
- ♦ Przy pracy z tym urządzeniem z dala pozostawać powinny dzieci i inne osoby.
- ♦ Urządzenie powinno być ustawiane i używane na powierzchni płaskiej i stabilnej.
- ♦ Nie używać urządzenia, gdy kabel elektryczny lub wtyczka jest uszkodzona.
- ♦ Jeśli popękają jakieś elementy obudowy urządzenia, natychmiast wyłączyć urządzenie z prądu, aby uniknąć porażenia prądem.
- ♦ Nie używać urządzenia, jeśli ono upadło czy kiedy występują widoczne oznaki uszkodzenia, albo jeśli istnieją wycieki.
- ♦ Nie napinać elektrycznego kabla połączeń. Nie używać nigdy kabla elektrycznego do podnoszenia, przenoszenia ani wyłączania urządzenia.
- ♦ Nie zwijać kabla elektrycznego podłączenia wokół urządzenia.
- ♦ Nie pozostawiać, by kabel elektryczny podłączenia został schwytyany lub pomarszczony.
- ♦ Sprawdzać stan elektrycznego kabla połączeń. Uszkodzone czy zaplątane kable zwiększają ryzyko porażenia prądem.

- ♦ Nie używać urządzenia, jeśli upadło lub jeśli występują widoczne oznaki uszkodzenia lub wycieki.
- ♦ Nie używać, ani nie przechowywać urządzenia na zewnątrz.
- ♦ Nie wystawiać urządzenia na deszcz ani narażać na warunki wilgotności. Woda, która dostanie się do urządzenia zwiększy ryzyko porażenia prądem.
- ♦ Nie dotykać wtyczki mokrymi rękoma.
- ♦ Należy przestrzegać środków ostrożności, by zapobiegać niezamierzonemu włączeniu urządzenia.
- ♦ Przed użyciem urządzenia zapewnij się, czy żyłtka/i są dobrze zamocowane w urządzeniu.
- ♦ Nie dotykać ruchomych części urządzenia, kiedy jest ono w trakcie działania.
- ♦ Należy zachować ostrożność po wyłączeniu urządzenia, gdyż na podstawie inercji mechanicznej noże będą się dalej obracały.

### Używanie i konserwacja:

- ♦ Przed każdym użyciem, rozwinąć całkowicie kabel zasilania urządzenia.
- ♦ Nie używać urządzenia jeśli jego akcesoria lub filtry nie są odpowiednio dopasowane.
- ♦ Nie stosować urządzenia, jeśli zamocowane do niego akcesoria posiadają wady. Należy je wówczas natychmiast wymienić.
- ♦ Nie używać urządzenia, kiedy jest ono puste, to znaczy kiedy nic w nim nie ma.
- ♦ Nie używać urządzenia, jeśli nie działa przycisk włączania ON/OFF.
- ♦ Nie ruszać urządzenia w czasie jego działania.
- ♦ Nie należy używać urządzenia, gdy jest przechylone ani do góry dnem.
- ♦ Nie obracać urządzenia, kiedy jest ono w użyciu lub kiedy jest podłączone do sieci.
- ♦ Urządzenie to zaprojektowane zostało wyłącznie do użytku domowego, a nie do użytku profesjonalnego czy przemysłowego.
- ♦ Przechowywać urządzenie w miejscu niedostępnym dla dzieci i/lub osób o ograniczonych zdolnościach fizycznych, dotykowych lub mentalnych oraz nie posiadających doświadczenia lub znajomości tego typu urządzeń.
- ♦ Nie umieszczać żelazka w pudełku, szafie etc. jeśli jest gorące.
- ♦ Nie umieszczać żelazka w pudełku, szafie etc. jeśli jest gorące.
- ♦ Sprawdzić, czy kratki wentylacyjne urządzenia nie są zapchane kurzem, zanieczyszczeniami czy innymi przedmiotami.
- ♦ Utrzymywać urządzenie w dobrym stanie. Sprawdzić,

czy ruchome części nie są poprzestawiane względem siebie czy zakleszczone, czy nie ma zepsutych części czy innych warunków, które mogą wpłynąć na właściwe działanie urządzenia.

- ♦ Urządzenie i jego akcesoria należy używać zgodnie z powyższą instrukcją obsługi, używanie go do innych celów niż opisane może powodować niebezpieczeństwo. Nie należy używać go do innych celów niż przeznaczony, gdyż może to spowodować zagrożenie dla zdrowia.
- ♦ Nie pozostawiać nigdy urządzenia podłączonego i bez nadzoru. W ten sposób zaoszczędzić ponadto można energię i przedłużyć okres użytkowania urządzenia.
- ♦ Urządzenie nie może pracować przez ponad 30 sekund pod rząd.
- ♦ Nie wolno używać urządzenia do mielenia produktów zamrożonych lub kości.

### Serwis techniczny:

- ♦ Należy upewnić się, że serwis urządzenia jest przeprowadzony przez wykwalifikowany personel, i że części zamienne są oryginalne.
- ♦ Wszelkie niewłaściwe użycie lub niezgodne z instrukcją obsługi może doprowadzić do niebezpieczeństwa, anulując przy tym gwarancję i odpowiedzialność producenta.

### Sposób użycia

#### Uwagi przed użyciem:

- ♦ Upewnić się, że z opakowania zostały wyjęte wszystkie elementy urządzenia.
- ♦ Przed pierwszym użyciem należy umyć wszystkie części urządzenia, które mogą mieć kontakt z pokarmami, postępując zgodnie z instrukcją.
- ♦ Niektóre części żelazka zostały delikatnie natłuszczone i dlatego w czasie pierwszego włączenia może wydobywać się z niego para. Po krótkim czasie para powinna zniknąć.

### UWAGA

- ♦ Zawsze używać z założoną pokrywą bezpieczeństwa
- ♦ Trzymać ręce i przybory zdala od leja podczas mielenia i podczas gdy urządzenie jest podłączone.
- ♦ Upewnić się, że nie ma obcych elementów pomiędzy ziarnami kawy, które będą mielone.
- ♦ Pojemnik i jego pokrywa muszą być prawidłowo zamocowane na młynku.

### Sposób użycia:

- ♦ Całkowicie rozwinąć kabel przed podłączeniem urządzenia.
- ♦ Wyciągnąć kabel na taką długość, jaka będzie potrzebna.
- ♦ Zdjąć pokrywę.

- ♦ Wypełnić kawą do mielenia.
- ♦ Założyć pokrywę.
- ♦ Podłączyć urządzenie do prądu.
- ♦ Nacisnąć przycisk ON-OFF, aby uruchomić urządzenie.
- ♦ Sprawdzić konsystencję kawy mielonej poprzez przezroczystą pokrywę.
- ♦ W przypadku usunięcia pokrywy, w celu sprawdzenia konsystencji kawy, należy poczekać aż noże zatrzymają się całkowicie.

### Po zakończeniu korzystania z urządzenia:

- ♦ Wyłączyć urządzenie, używając włącznika przesuwając go w odpowiednią pozycję.
- ♦ Wyłączyć z sieci elektrycznej.
- ♦ Zwinąć kabel i umieścić do w przegrodzie.
- ♦ Osadzenie kabla pozwala na zwijanie, wyciąganie i używanie odpowiedniej do potrzeb długości kabla, pozwalając w ten sposób na uniknięcie ryzyka wypadków.
- ♦ Wyczyścić urządzenie.

### Osadzenie kabla

- ♦ Przegroda na kabel sieciowy znajduje się w dolnej części urządzenia (Fig.1).

### Porady dotyczące mielenia

- ♦ W celu uzyskania świeżej kawy i smacznej kawy należy zmielić tylko taką ilość, jaką będziemy konsumować.
- ♦ Pozostałości zmielonej kawy, które mogą pozostawać po przednich mieleniach wpływają na smak świeżo zmielonej kawy. Należy dokładnie oczyścić zbiornik, noże i pokrywę po każdym użyciu.
- ♦ Młynek jest przewidziany jedynie do mielenia ziaren suchych i miękkich. Nie będzie mielił niczego, co jest wilgotne, bardzo twarde lub gumowe, jak imbir, czekolada lub gatunki oleiste.
- ♦ Nie mielić orzechów ziemnych lub ziaren takich jak pszenica, jęczmień i kukurydza suszy. Jeśli zamierzamy mielić którekolwiek z tych produktów, urządzenie może ulec zepsuciu.
- ♦ Nigdy nie używać urządzenia do mielenia lodu.
- ♦ Przechowywać ziarna kawy w lodówce, w zamkniętym pojemniku.
- ♦ W celu podtrzymania dobrego aromatu, należy zmielić kawę tuż przed jej spożyciem.

### Czyszczenie

- ♦ Odłączyć urządzenie z sieci i pozostawić aż do ochłodzenia przed przystąpieniem do jakiegokolwiek czyszczenia.
- ♦ Czyścić urządzenie wilgotną szmatką zmoconą kilkoma

- ♦ kroplami płynu i następnie osuszyć.
- ♦ Nie używać do czyszczenia urządzenia rozpuszczalników, produktów z czynnikiem PH takich jak chlor, ani środków żrących.
- ♦ Nie zanużać urządzenia w wodzie ni innej cieczy, nie wkładać pod kran.
- ♦ W trakcie czyszczenia, należy szczególnie uważać na noże, ponieważ są one bardzo ostre.
- ♦ Zaleca się regularne czyszczenie urządzenia i usuwanie z niego pozostałości produktów żywnościowych.
- ♦ Jeśli urządzenie nie jest utrzymywane w odpowiednio dobrym stanie czystości, jego powierzchnia może się niszczyć i wpływać w sposób niedający się powstrzymać na okres trwałości urządzenia oraz prowadzić do niebezpiecznych sytuacji.
- ♦ Żaden element tego urządzenia nie nadaje się do mycia w zmywarce.

### Nieprawidłowości i naprawa

- ♦ W razie awarii zanieść urządzenie do autoryzowanego Serwisu Technicznego. Nie próbować rozbierać urządzenia ani go naprawiać, ponieważ może to być niebezpieczne.

### Dla urządzeń wyprodukowanych w Unii Europejskiej i w przypadku wymagań prawnych obowiązujących w danym kraju:

#### Ekologia i zarządzanie odpadami

- ♦ Materiały, z których wykonane jest opakowanie tego urządzenia, znajdują się w ramach systemu zbierania, klasyfikacji oraz ich odzysku. Jeżeli chce Państwo się ich pozbyć, należy umieścić je w kontenerze przeznaczonym do tego typu materiałów.
- ♦ Produkt nie zawiera koncentracji substancji, które mogłyby być uznane za szkodliwe dla środowiska.



Symbol ten oznacza, że jeśli chce się Państwo pozbyć tego produktu po zakończeniu okresu jego użytkowania, należy go przekazać przy zastosowaniu określonych środków do autoryzowanego podmiotu zarządzającego odpadami w celu przeprowadzenia selektywnej zbiórki Odpadów Urządzeń Elektrycznych i Elektronicznych (WEEE).

Urządzenie spełniające wymogi Ustawy 2014/35/EC o Niskim Napięciu, Ustawy 2014/30/EC o Zgodności Elektromagnetycznej, Ustawy 2011/65/EC o gospodarce odpadami elektrycznymi i elektronicznymi i ustawy 2009/125/EC o urządzeniach konsumujących energię.

## **GWARANCJA I SERWIS TECHNICZNY**

Ten produkt jest uznawany i chroniony prawną gwarancją zgodnie z obowiązującymi przepisami. W celu wyegzekwowania swoich praw lub interesów, należy udać się do dowolnego z naszych oficjalnych usług pomocy technicznej.

Najbliższy punkt można znaleźć, korzystając z poniższego linku: <http://www.2helpu.com/>

Można również poprosić o informacje, kontaktując się z nami (patrz ostatnia strona instrukcji).

Można też pobrać niniejszą instrukcję obsługi i jej aktualizacje na <http://www.2helpu.com/>

## ΜΥΛΟΣ ΑΛΕΣΗΣ ΚΑΦΕ BXCG150E

### Αξιότιμε πελάτη:

Σας ευχαριστούμε που αποφασίσατε να αγοράσετε ένα προϊόν μάρκας Black+Decker.

Η τεχνολογία, ο σχεδιασμός και η λειτουργία του, σε συνδυασμό με το γεγονός ότι το προϊόν πληροί τις αυστηρότερες προδιαγραφές ποιότητας θα σας εξασφαλίσουν πλήρη ικανοποίηση για πολύ καιρό.

### Περιγραφή

- A Καπάκι
- B Διακόπτης έναρξης/παύσης λειτουργίας
- C Λεπίδες
- D Αποθήκευση καλωδίου

## Οδηγίες και προειδοποιήσεις ασφαλείας

- ♦ Διαβάστε προσεκτικά το παρόν φυλλάδιο οδηγιών πριν θέσετε σε λειτουργία τη συσκευή, και φυλάξτε το για να το συμβουλευέστε στο μέλλον. Η μη τήρηση και μη συμμόρφωση με τις εν λόγω οδηγίες μπορούν να οδηγήσουν σε ατύχημα.
- ♦ Πριν την πρώτη χρήση, καθαρίστε όλα τα μέρη του προϊόντος που μπορεί να έρθουν σε επαφή με τρόφιμα, κάνοντας αυτά που αναφέρονται στην παράγραφο για την καθαριότητα.
- ♦ Αυτή η συσκευή δεν πρέπει να χρησιμοποιείται από παιδιά. Φυλάξτε τη συσκευή και το καλώδιο της σύνδεσης στο ρεύμα μακριά από τα παιδιά.
- ♦ Αυτή τη συσκευή μπορούν να τη χρησιμοποιούν άτομα με μειωμένες

σωματικές, αισθητηριακές ή νοητικές ικανότητες ή έλλειψη εμπειρίας και γνώσεων, εάν βρίσκονται υπό την κατάλληλη επιτήρηση ή έχουν λάβει την κατάλληλη εκπαίδευση για την ασφαλή χρήση της συσκευής και κατανοούν τους κινδύνους που ενέχει.

- ♦ Η παρούσα συσκευή δεν είναι παιχνίδι. Τα παιδιά πρέπει να επιτηρούνται ώστε να διασφαλίζεται ότι δεν παίζουν με τη συσκευή.
- ♦ Αποσυνδέστε τη συσκευή και βγάλτε την από την πρίζα όταν μένει χωρίς επιτήρηση και πριν την αλλαγή των αξεσουάρ ή των σχετικών εξαρτημάτων που κινούνται κατά τη χρήση, πριν τη συναρμολόγηση, την αποσυναρμολόγηση ή την καθαριότητα
- ♦ Εάν έχει υποστεί βλάβη το καλώδιο σύνδεσης στο ρεύμα, πρέπει να αντικατασταθεί και να μεταφέρετε τη συσκευή σε εξουσιοδοτημένο σέρβις τεχνικής εξυπηρέτησης πελατών. Για να μην εκτεθείτε σε κίνδυνο, μην προσπαθήσετε να αποσυναρμολογήσετε ή να επιδιορθώσετε τη συσκευή.
- ♦ Πριν συνδέσετε τη συσκευή στο ρεύμα, ελέγξτε ότι η τάση που αναφέρεται στην πινακίδα σήμανσης συμπίπτει με την τάση του ρεύματος.
- ♦ Συνδέστε τη συσκευή σε βάση λήψης ρεύματος που αντέχει τουλάχιστον 10 αμπέρ.
- ♦ Το βύσμα της πρίζας της συσκευής πρέπει να συμπίπτει με την ηλεκτρική βάση λήψης ρεύματος. Μην αλλάζετε

ποτέ το βύσμα της πρίζας. Μην χρησιμοποιείται μετασηματιστές στο βύσμα της πρίζας.

- Φροντίστε ώστε η περιοχή εργασίας να είναι καθαρή και καλά φωτισμένη. Σε ακατάστατες και σκοτεινές περιοχές ενδέχεται να συμβούν απηχημάτα.
- Απομακρύνετε παιδιά και περιέργους, όσο χειρίζεστε την παρούσα συσκευή.
- Η συσκευή πρέπει να χρησιμοποιείται και να διατηρείται σε επίπεδη και σταθερή επιφάνεια.
- Μην χρησιμοποιείτε τη συσκευή όταν το ηλεκτρικό καλώδιο ή το βύσμα έχουν υποστεί ζημιά.
- Εάν κάποιο από τα περιβλήματα της συσκευής σπάσει, αποσυνδέετε αμέσως τη συσκευή από το ρεύμα για να αποφύγετε πιθανότητα ηλεκτροπληξίας.
- Μην χρησιμοποιείτε τη συσκευή αν έχει πέσει στο δάπεδο, αν παρουσιάζει εμφανή φθορά ή διαρροή.
- Μην ασκείτε πίεση στο ηλεκτρικό καλώδιο. Ποτέ μη χρησιμοποιείτε το ηλεκτρικό καλώδιο για να σηκώσετε, να μεταφέρετε ή να αποσυνδέσετε τη συσκευή από την πρίζα.
- Μην τυλίγετε το ηλεκτρικό καλώδιο σύνδεσης γύρω από τη συσκευή.
- Μην αφήνετε το ηλεκτρικό καλώδιο σύνδεσης να σφηνώνει ή να διπλώνεται.
- Ελέγξτε την κατάσταση του καλωδίου τροφοδοσίας. Αν το καλώδιο παρουσιάζει φθορά ή έχει μπλεχτεί αυξάνεται ο κίνδυνος ηλεκτροπληξίας.
- Το καλώδιο τροφοδοσίας πρέπει να εξετάζεται τακτικά ώστε να ανιχνεύονται σημάδια φθοράς, και αν υπάρχει φθορά, η συσκευή δεν πρέπει να χρησιμοποιείται.
- Μην χρησιμοποιείτε ούτε να φυλάσσετε τη συσκευή σε εξωτερικούς χώρους.
- Μην εκθέτετε τη συσκευή στη βροχή ή την υγρασία. Το νερό που εισέρχεται στη συσκευή αυξάνει τον κίνδυνο ηλεκτροπληξίας.
- Μην αγγίζετε το βύσμα σύνδεσης με υγρά χέρια.
- Λάβετε τα απαραίτητα μέτρα για να αποφύγετε τυχόν μη ηθελημένη θέση σε λειτουργία της συσκευής.
- Πριν χρησιμοποιήσετε τη συσκευή σιγουρευτείτε πως οι λεπίδες είναι καλά τοποθετημένες στη συσκευή.
- Μην αγγίζετε τα κινητά τμήματα της συσκευής, όταν λειτουργεί.
- Να είστε προσεκτικοί μετά την παύση λειτουργίας της συσκευής, επειδή η λεπίδα/οι λεπίδες θα συνεχίσουν/ουν να γυρίζει/ουν λόγω της μηχανικής αδράνειας.

### Χρήση και συντήρηση:

- Πριν από κάθε χρήση, ξετυλίξετε τελείως το καλώδιο τροφοδοσίας της συσκευής.
- Μην χρησιμοποιείτε τη συσκευή αν τα εξαρτήματά της

δεν είναι σωστά συνταιριασμένα.

- Μην χρησιμοποιείτε τη συσκευή, εάν τα εξαρτήματα που τη συνοδεύουν παρουσιάζουν ελαττώματα. Φροντίστε να τα αντικαταστήσετε αμέσως.
- Μην χρησιμοποιείτε τη συσκευή εν κενώ ή χωρίς φορτίο.
- Μην χρησιμοποιείται τη συσκευή αν δεν λειτουργεί ο διακόπτης έναρξης/παύσης λειτουργίας.
- Μην μετακινείται τη συσκευή ενώ χρησιμοποιείται.
- Μην χρησιμοποιείται τη συσκευή κεκλιμένη ούτε να την αναποδογυρίζετε.
- Μην αναποδογυρίζετε τη συσκευή ενώ χρησιμοποιείται ή είναι συνδεδεμένη στο ρεύμα.
- Αυτή η συσκευή έχει σχεδιαστεί μόνο για οικιακή χρήση, όχι για επαγγελματική ή βιομηχανική χρήση.
- Διατηρήστε την παρούσα συσκευή μακριά από τα παιδιά ή/και τα άτομα με μειωμένες σωματικές, αισθητηριακές ή διανοητικές ικανότητες ή άτομα με ελλιπείς εμπειρίες ή γνώσεις.
- Μην φυλάσσετε ούτε να μεταφέρετε τη συσκευή όσο είναι ακόμα ζεστή.
- Μην φυλάσσετε ούτε να μεταφέρετε τη συσκευή όσο είναι ακόμα ζεστή.
- Βεβαιωθείτε ότι το πλέγμα εξερισμού της συσκευής δεν παρεμποδίζεται από σκόνη, βρωμιά ή άλλα αντικείμενα
- Διατηρείτε τη συσκευή σε καλή κατάσταση. Βεβαιωθείτε ότι τα κινητά τμήματα παραμένουν ευθυγραμμισμένα ή δεν έχουν φρακάρει, ότι δεν υπάρχουν σπασμένα εξαρτήματα ή άλλες συνθήκες που μπορούν να επηρεάσουν την ορθή λειτουργία της συσκευής.
- Χρησιμοποιείτε αυτήν τη συσκευή, τα εξαρτήματα και εργαλεία της σύμφωνα με τις παρούσες οδηγίες, λαμβάνοντας υπόψη τις συνθήκες χρήσης καθώς και τη χρήση που θα γίνει. Η χρήση της συσκευής για διαφορετικές λειτουργίες από αυτές που προβλέπονται μπορεί να προκαλέσει επικίνδυνες καταστάσεις.
- Μην αφήνετε ποτέ συνδεδεμένη τη συσκευή και χωρίς επιτήρηση. Έτσι θα εξοικονομήσετε επίσης ενέργεια και θα επιμηκύνετε τη ζωή της συσκευής.
- Μην χρησιμοποιείτε τη συσκευή περισσότερο από 30 λεπτά συνεχόμενα
- Μην χρησιμοποιείται τη συσκευή για κατεψυγμένα τρόφιμα ή κόκαλα.

### Λειτουργία:

- Η επισκευή της συσκευής πρέπει να πραγματοποιείται μόνο από ειδικευμένο προσωπικό και πρέπει να χρησιμοποιούνται μόνο γνήσια ανταλλακτικά ή εξαρτήματα για την αντικατάσταση υπαρχόντων τμημάτων/εξαρτημάτων.
- Οποιαδήποτε μη ενδεδειγμένη χρήση ή χρήση

αντίθετη προς τις οδηγίες χρήσης μπορεί να εγκυμονεί κινδύνους, και ακυρώνει την εγγύηση και την ευθύνη του κατασκευαστή.

## Τρόπος λειτουργίας

### Παρατηρήσεις πριν τη χρήση:

- ♦ Βεβαιωθείτε ότι έχετε αφαιρέσει όλα τα υλικά συσκευασίας του προϊόντος.
- ♦ Πριν χρησιμοποιήσετε το προϊόν για πρώτη φορά, καθαρίστε τα μέρη που έρχονται σε επαφή με τρόφιμα όπως περιγράφεται στην παράγραφο για την καθαριότητα.
- ♦ Ορισμένα εξαρτήματα της συσκευής έχουν λιπανθεί ελαφρώς και ως εκ τούτου, όταν μπει σε λειτουργία η συσκευή για πρώτη φορά, ίσως απελευθερωθεί λίγος καπνός. Μετά από λίγο αυτός ο καπνός θα σταματήσει.

## ΠΡΟΣΟΧΗ

- ♦ Χρησιμοποιείτε πάντα με το συνημμένο καπάκι της χοάνης ασφαλείας.
- ♦ Κρατάτε τα χέρια και τα σκεύη από τη χοάνη κατά την άλεση και ενώ η συσκευή είναι συνδεδεμένη.
- ♦ Βεβαιωθείτε ότι δεν υπάρχουν ξένα στοιχεία ανάμεσα στους κόκκους καφέ που πρόκειται να αλεσθούν.
- ♦ Ο περιέκτης και το καπάκι του πρέπει να τοποθετηθούν σωστά στο μύλο.

## Χρήση:

- ♦ Ξετυλίξτε τελείως το καλώδιο πριν συνδέσετε τη συσκευή στο ρεύμα.
- ♦ Ξετυλίξτε από το αποθηκευμένο καλώδιο το μήκος καλωδίου που χρειάζεστε.
- ♦ Αφαιρέστε το προστατευτικό καπάκι.
- ♦ Γεμίστε την συσκευή με κόκκους καφέ.
- ♦ Τοποθετήστε το προστατευτικό καπάκι.
- ♦ Συνδέστε τη συσκευή στο ηλεκτρικό δίκτυο.
- ♦ Πατήστε το κουμπί ON-OFF για να ξεκινήσετε τη συσκευή.
- ♦ Ελέγξτε τη σύσταση του αλεσμένου καφέ, κοιτάζοντας μέσα από το διάφανο πώμα.
- ♦ Αν επιθυμείτε να αφαιρέσετε το πώμα για να ελέγξετε τη σύσταση του καφέ, να περιμένετε πάντα να έχουν σταματήσει τελείως οι λεπίδες.

## Αφού ολοκληρωθεί η χρήση της συσκευής:

- ♦ Σταματήστε τη λειτουργία της συσκευής, σταματώντας να πιέζετε το κουμπί έναρξη/παύση.
- ♦ Αποσυνδέστε τη συσκευή από το ηλεκτρικό δίκτυο.

- ♦ Μαζέψτε το καλώδιο και τοποθετήστε το στο σημείο αποθήκευσης του καλωδίου.
- ♦ Το αποθηκευμένο καλώδιο επιτρέπεται να βρίσκεται έξω και να διατίθεται το αναγκαίο μήκος καλωδίου για να λειτουργεί η συσκευή, αποφεύγοντας καταστάσεις επικινδύνες για απόχρημα.
- ♦ Καθαρίστε τη συσκευή.

## Αποθήκευση καλωδίου

- ♦ Αυτή η συσκευή διαθέτει ένα σημείο αποθήκευσης για το καλώδιο σύνδεσης στο ρεύμα, το οποίο βρίσκεται στο κάτω μέρος της (Fig.1).

## Συμβουλές άλεσης

- ♦ Για να απολαμβάνετε πιο φρέσκο και γευστικό καφέ, αλέστε μόνο την αναγκαία ποσότητα που πρόκειται να καταναλώσετε.
- ♦ Τα κατάλοιπα καφέ που απομένουν στον μύλο μπορεί να δημιουργήσουν κρούστα και να επηρεάσουν τη γεύση του καφέ που μόλις έχει αλεστεί. Βεβαιωθείτε ότι καθαρίζετε το δοχείο, τις λεπίδες και το πώμα μετά από κάθε χρήση.
- ♦ Ο μύλος έχει σχεδιαστεί για να αλέθει μόνο ξηρούς και μαλακούς κόκκους. Δεν θα αλέσει τίποτα υγρό, πολύ ανθεκτικό ή κολλώδες, όπως πιπερόριζα, σοκολάτα ή ελαιώδη εδέσματα.
- ♦ Μην αλέθετε φιστίκια ή δημητριακά όπως σιτάρι, κριθάρι ή ξηρό καλαμπόκι. Αν προσπαθήσετε να αλέσετε κάτι από τα παραπάνω, ίσως προκληθεί ζημιά στη συσκευή.
- ♦ Μη χρησιμοποιείτε ποτέ τη συσκευή για να θρυμματίσετε πάγο.
- ♦ Φυλάξτε τον αλεσμένο καφέ στο ψυγείο, σε σφραγισμένο δοχείο
- ♦ Για τη διατήρηση του μέγιστου δυνατού αρώματος, αλέστε τον καφέ μόλις λίγα λεπτά πριν τον παρασκευάσετε.

## Καθαριότητα

- ♦ Αποσυνδέστε τη συσκευή από το ρεύμα και αφήστε τη να κρυσώσει πριν πραγματοποιήσετε οποιαδήποτε διαδικασία καθαρισμού.
- ♦ Καθαρίστε τη συσκευή με ένα υγρό πανί, βρεγμένο με μερικές σταγόνες απορρυπαντικού και μετά στεγνώστε τη.
- ♦ Μη χρησιμοποιείται διαλυτικά ούτε προϊόντα με όξινο ή αλκαλικό παράγοντα pH, όπως η χλωρίνη, ούτε λειαντικά προϊόντα για τον καθαρισμό της συσκευής.
- ♦ Μην εμβαπτίζετε ποτέ τη συσκευή σε νερό ή άλλο υγρό, ούτε να τη βάζετε κάτω από τη βρύση.

- ♦ Κατά την διαδικασία καθαρισμού θα πρέπει να προσέχετε ιδιαίτερω τις λεπίδες διότι είναι πολύ μύτερες.
- ♦ Σας προτείνουμε να καθαρίζετε τακτικά τη συσκευή και να αφαιρείτε όλα τα υπολείμματα τροφίμων.
- ♦ Αν η συσκευή δεν βρίσκεται σε καλή κατάσταση καθαριότητας, η επιφάνειά της μπορεί να χαλάσει και αυτό να επηρεάσει αναπόφευκτα τη διάρκεια ζωής της συσκευής και να οδηγήσει σε κατάσταση επικινδυνότητας.
- ♦ Κανένα από τα μέρη αυτής της συσκευής δεν μπορεί να πλένεται σε πλυντήριο πιάτων.

### Προβλήματα και επισκευές

- ♦ Σε περίπτωση βλάβης, μεταφέρετε τη συσκευή σε εγκεκριμένη υπηρεσία τεχνικής βοήθειας. Μην προσπαθήσετε να την αποσυναρμολογήσετε ή να την επισκευάσετε γιατί μπορεί να εκτεθείτε σε κίνδυνο.

### Για τις εκδοχές ΕΕ της συσκευής και/ή εφόσον ισχύουν τα παρακάτω στη χώρα σας:

#### Οικολογία και ανακυκλωσιμότητα του προϊόντος

- ♦ Τα υλικά που απαρτίζουν τη συσκευασία αυτής της συσκευής, συμμετέχουν σε πρόγραμμα αποκομιδής, ταξινόμησης και ανακύκλωση τους. Αν θέλετε να απαλλαγείτε από αυτά τα υλικά, μπορείτε να χρησιμοποιήσετε τους δημόσιους κάδους που ενδείκνυνται για κάθε είδος υλικού.
- ♦ Το προϊόν δεν περιέχει συγκεντρώσεις ουσιών που μπορούν να θεωρηθούν επιζήμιες για το περιβάλλον.



Αυτό το σύμβολο σημαίνει ότι εάν θέλετε να απαλλαγείτε από το προϊόν, όταν έχει ολοκληρωθεί ο κύκλος ζωής του, οφείλετε να το εναποθέσετε, με τα κατάλληλα μέσα, στα χέρια ενός διαχειριστή αποβλήτων, εγκεκριμένου για την επιλεκτική συλλογή αποβλήτων ειδών ηλεκτρικού και ηλεκτρονικού εξοπλισμού (ΑΗΗΕ).

Το παρόν προϊόν συμμορφώνεται με την οδηγία 2014/35/ΕΕ χαμηλής τάσης, με την οδηγία 2014/30/ΕΕ για την ηλεκτρομαγνητική συμβατότητα, με την οδηγία 2011/65/ΕΕ για τον περιορισμό της χρήσης ορισμένων επικίνδυνων ουσιών σε ηλεκτρικό και ηλεκτρονικό εξοπλισμό και με την οδηγία 2009/125/ΕΚ για τις απαιτήσεις οικολογικού σχεδιασμού όσον αφορά τα συνδεδεμένα με την ενέργεια προϊόντα.

### ΕΓΓΥΗΣΗ ΚΑΙ ΤΕΧΝΙΚΗ ΥΠΟΣΤΗΡΙΞΗ

Το παρόν προϊόν αναγνωρίζεται και προστατεύεται από τη νόμιμη εγγύηση συμμόρφωσης προς την ισχύουσα νομοθεσία. Για να διεκδικήσετε τα δικαιώματά ή συμφέροντά σας πρέπει να απευθυνθείτε σε οποιοδήποτε από τα επίσημα γραφεία μας τεχνικής υποστήριξης.

Για να βρείτε το πιο κοντινό σε εσάς, ανατρέξτε στην ιστοσελίδα: <http://www.2helpu.com/>

Μπορείτε επίσης να ζητήσετε πληροφορίες, επικοινωνώντας μαζί μας (συμβουλευτείτε την τελευταία σελίδα του εγχειριδίου).

Μπορείτε να «κατεβάσετε» από το διαδικτυο το παρόν εγχειρίδιο οδηγιών και τις σχετικές ενημερώσεις του στο <http://www.2helpu.com/>

**КОФЕМОЛКА  
ВХСG150E****Уважаемый клиент!**

Благодарим за выбор аппарата торговой марки Black & Decker.

Он выполнен с применением передовых технологий, имеет элегантный дизайн, надежную конструкцию и превышает наиболее требовательные стандарты качества, что обеспечит полное соответствие вашим требованиям и продолжительный срок службы.

**Описание**

A Капак

B Прерыватель за включение/исключен

C Ножчета

D Место за хранение на кабела

**Инструкция по технике безопасности**

- ♦ Внимательно прочтите эту инструкцию перед включением электроприбора и сохраните ее для использования в будущем. Ненадлежащее соблюдение этой инструкции может быть причиной несчастного случая.
- ♦ перед использованием очистите все части, которые будут контактировать с продуктами питания;
- ♦ детям не разрешается использовать этот прибор. Храните прибор и его кабель вне досягаемости детей.
- ♦ этот электроприбор может использоваться лицами с ограниченными физическими, сенсорными или умственными возможностями, а также

лицами, не обладающими соответствующим опытом или знаниями, только под присмотром или после проведения инструктажа по безопасному использованию прибора и с пониманием связанных с ним опасностей;

- ♦ Прибор не является игрушкой. Необходимо следить за детьми, чтобы они не играли с ним.
- ♦ после использования, перед заменой принадлежностей или для доступа к подвижным деталям, для операций разборки, сборки или чистки обязательно выключайте прибор и отключайте его от сети;
- ♦ Поврежденный сетевой шнур подлежит замене в авторизованном сервисном центре. Не допускается разбирать или ремонтировать прибор, поскольку это небезопасно.
- ♦ Прежде чем включить электроприбор, убедитесь, что напряжение на этикетке соответствует напряжению в сети.
- ♦ Подключите электроприбор к розетке, рассчитанной на ток не менее 10 ампер;
- ♦ Сетевая вилка должна подходить к розетке. Не допускается вносить изменения в вилку сетевого шнура. Не допускается также использовать переходники для розетки;
- ♦ Рабочее место, где используется прибор, должно быть чистым и хорошо освещенным. Беспорядок и недостаточное освещение могут стать причиной несчастного случая.
- ♦ Во время использования прибор должен быть недоступен для детей и посторонних лиц.

- ♦ Чтобы использовать прибор, его нужно установить на ровную и устойчивую поверхность;
- ♦ Не допускается эксплуатировать электроприбор с поврежденным шнуром или вилкой питания.
- ♦ При любом повреждении корпуса электроприбора немедленно отключите его от сети, чтобы не допустить поражения электрическим током;
- ♦ Не допускается использовать прибор после падения на пол, если на нем имеются видимые следы повреждений или протечка.
- ♦ Не тяните шнур питания. Не допускается использовать шнур питания, чтобы поднимать или переносить электроприбор, вынимать вилку из розетки, потянув за шнур.
- ♦ Не накручивайте сетевой шнур на прибор.
- ♦ Не допускается пережимать или сильно сгибать шнур питания.
- ♦ Проверьте состояние шнура питания. Поврежденный или запутанный шнур может быть причиной поражения электрическим током.
- ♦ Сетевой шнур нужно периодически проверять, чтобы не допустить использование прибора с поврежденным шнуром питания.
- ♦ Не допускается использовать или хранить электроприбор на открытом воздухе.
- ♦ Не оставляйте прибор под дождем или во влажном месте. Если в прибор попадет вода, это может стать причиной поражения электрическим током;
- ♦ Не прикасайтесь к вилке влажными руками.
- ♦ Примите все меры к тому, чтобы прибор не мог быть запущен случайным образом;
- ♦ Перед включением убедитесь в том, что ножи прочно закреплены на приборе.
- ♦ Не прикасайтесь к подвижным частям во время работы прибора.
- ♦ Будьте осторожны после выключения прибора, так как ножи будут продолжать вращаться по инерции.

### Использование и уход

- ♦ Перед каждым использованием полностью разворачивайте сетевую кабель;
- ♦ Не допускается эксплуатировать прибор, если принадлежности установлены недостаточно надежно.
- ♦ Не используйте прибор с неисправными принадлежностями. Их следует немедленно установить правильно;
- ♦ Не допускается эксплуатировать электроприбор с неисправным выключателем питания.
- ♦ Не перемещайте прибор во время использования.

- ♦ Не переворачивайте прибор, если он используется или подключен к сети.
- ♦ Этот прибор предназначен только для домашнего, а не профессионального или промышленного использования;
- ♦ Храните этот прибор вне досягаемости детей и/или лиц с ограниченными физическими, сенсорными или умственными возможностями, а также тех, кто не знаком с правилами его использования;
- ♦ Поддерживайте прибор в надлежащем рабочем состоянии. Проверьте, чтобы не было перекосов и заедания подвижных частей, не было поломанных деталей и прибор работал исправно;
- ♦ Время непрерывной работы составляет не более 30 секунд.
- ♦ Не используйте прибор для переработки замороженных продуктов или костей

### Сервисное обслуживание:

- ♦ Ремонтировать прибор разрешается только квалифицированным специалистам с использованием только оригинальных запасных частей.
- ♦ Любое неправильное использование или несоблюдение инструкций автоматически приводит к аннулированию гарантии и снятию ответственности производителя.

### Инструкция по эксплуатации

#### Перед использованием:

- ♦ Убедитесь в том, что вы полностью распаковали прибор.
- ♦ Перед первым использованием очистите все части, которые будут контактировать с продуктами питания, как описывается в разделе, посвященном чистке.
- ♦ Некоторые части прибора могут быть слегка смазаны. Вследствие этого, во время первого применения прибора может появиться небольшой дым. После некоторого времени, дым прекратится.

#### Использование:

- ♦ Полностью разверните кабель перед подключением к сети.
- ♦ Снимите защитную крышку
- ♦ Засыпьте кофе в зернах.
- ♦ наденьте защитную крышку.
- ♦ Подключите прибор к сети.
- ♦ Включите прибор с помощью выключателя.
- ♦ Проверьте консистенцию кофейной гущи через прозрачную крышку.

- ♦ Если вы хотите снять крышку для того, чтобы проверить консистенцию кофейной гущи, вы должны иметь в виду, что это можно будет сделать только после того, как лезвия окончательно остановятся.

### После использования:

- ♦ Выключите прибор при помощи кнопки ВКЛ/ВЫКЛ.
- ♦ Отключите прибор от сети.
- ♦ Уложите кабель в отсек для хранения.
- ♦ Очистите прибор.

### Отсек для хранения шнура питания

- ♦ В нижней части прибора имеется отсек для хранения шнура питания (Fig. 1).

### Советы по помолу кофе:

- ♦ Для получения свежего, наиболее вкусного кофе; помелите ровно столько, сколько вы собираетесь использовать.
- ♦ Кофейная гуща, остающаяся при помолу, может загустеть и повлиять на вкус только что помолотого кофе. Настоятельно рекомендуем очищать отсек для помолу, лезвия и крышку после каждого использования.
- ♦ Прибор осуществляет помол только сухой, нетвердой пищи. С помощью прибора нельзя помолоть сырые, очень твердые, или вязкие, как пряники и шоколад продукты, а также масляные смеси.
- ♦ Не размалывайте арахис или зерновые, такие как пшеница или ячмень, попытка измельчения любого из этих продуктов может повредить прибор.
- ♦ Никогда не используйте прибор для того, чтобы крошить кубики льда.
- ♦ Храните ваш кофе в зернах в холодильнике в герметичном контейнере.
- ♦ Чтобы сохранить аромат вашего кофе, мы рекомендуем вам молоть кофе лишь за несколько минут до того, как вы собираетесь его приготовить.

### Очистка

- ♦ Отсоедините прибор от сети после использования, чтобы он остыл перед чисткой.
- ♦ Очистите прибор, используя влажную ткань и несколько капель чистящей жидкости, а затем сухую ткань.
- ♦ Не допускается использовать растворители или продукты на основе кислоты или с высоким уровнем pH, например, отбеливатель, а также абразивные

чистящие вещества.

- ♦ Не допускайте попадания внутрь через отверстия для прохождения воздуха воды или иной жидкости, чтобы не повредить внутренние части.
- ♦ Не помещайте электроприбор в воду или иную жидкость, а также под струю воды.
- ♦ Во время чистки прибора необходимо быть особенно осторожным с острыми насадками-ножами.
- ♦ Рекомендуется регулярно очищать прибор и тщательно удалять все пищевые остатки;
- ♦ Если прибор не будет поддерживаться в чистом состоянии, его поверхность может быть повреждена, срок службы сокращен, а его использование может стать небезопасным;
- ♦ никакие части этого электроприбора не допускаются мыть в посудомоечной машине.

### Неисправности и ремонт

- ♦ В случае неисправности отнесите электроприбор в сервисный центр. Не пытайтесь самостоятельно ремонтировать электроприбор — это может быть опасно;

### Для изделий в версии ЕС и/или, если этого требует законодательство в вашей стране:

#### Экология и вторичное использование

- ♦ Материалы упаковки прибора принимаются системой сбора и сортировки материалов для вторичного их использования. Для утилизации используйте бытовые контейнеры для каждого типа мусора.
- ♦ В изделии нет веществ в концентрациях, которые считаются вредными для окружающей среды.



Этот значок означает, что после окончания срока службы для утилизации электроприбора отнесите его в пункт сбора электрических и электронных отходов (WEEE)

Этот прибор выполнен в соответствии с Директивой по низковольтному оборудованию 2014/35/ЕС, Директивой по электромагнитной совместимости 2014/30/ЕС, Директивой 2011/65/EU, ограничивающей использование некоторых опасных веществ в электрическом и электронном оборудовании, а также Директивой 2009/125/ЕС по экологическим требованиям к изделиям, потребляющим энергию.

## ГАРАНТИЯ И ТЕХНИЧЕСКАЯ ПОДДЕРЖКА

Этот продукт защищен юридической гарантией в соответствии с действующим законодательством. Чтобы обеспечить соблюдение ваших прав или интересов, вы должны обратиться в любую из наших официальных служб по технической поддержке клиентов.

Вы можете найти ближайшие из центров, пройдя по следующей веб-ссылке: <http://www.2helpu.com/>

Вы также можете запросить соответствующую информацию, связавшись с нами (см. последнюю страницу руководства).

Вы можете скачать это руководство и обновления к нему по адресу <http://www.2helpu.com/>

## RÂȘNIȚĂ DE CAFEA BXCG150E

### Stimate client,

Vă mulțumim pentru că ați cumpărat un produs marca Black & Decker.

Datorită tehnologiei sale, designului și modului de funcționare, precum și faptului că depășește cele mai stricte standarde de calitate, se poate garanta o utilizare complet satisfăcătoare și de lungă durată a produsului.

### Descriere

- A Capac
- B Buton pornire/oprire
- C Cuțite
- D Locaș pentru cablu

## Recomandări și avertizări privind siguranța

- ◆ Înainte de a porni aparatul, citiți cu atenție aceste instrucțiuni și păstrați-le pentru a le putea consulta în viitor. Nerespectarea acestor instrucțiuni poate provoca un accident.
- ◆ Înainte de utilizare, curățați toate componentele produsului care vor fi în contact cu alimentele, așa cum este indicat în secțiunea de curățare.
- ◆ Acest aparat nu trebuie folosit de copii. Nu lăsați aparatul și cablul acestuia la îndemâna copiilor.
- ◆ Acest aparat poate fi utilizat de către persoane cu capacități fizice, senzoriale sau mentale reduse sau fără experiență și cunoștințe în cazul în care acestora li se asigură supraveghere sau au fost instruite cu privire la utilizarea aparatului într-un mod

sigur și înțeleg pericolele implicate.

- ◆ Acest aparat nu este o jucărie. Copiii trebuie supravegheați, pentru a vă asigura că nu se joacă cu aparatul.
- ◆ Opriți întotdeauna aparatul și deconectați-l de la sursa de curent dacă este lăsat nesupravegheat și înainte de schimbarea accesoriilor sau de apropierea de piesele care sunt în mișcare în timpul utilizării, înainte de asamblare, dezasamblare sau curățare.
- ◆ În cazul în care conexiunea la rețeaua de alimentare a fost avariata, aceasta trebuie înlocuită, iar aparatul trebuie dus la un service de asistență tehnică autorizat. Nu încercați să dezasamblați sau să reparați aparatul pe cont propriu, pentru a evita pericolele.
- ◆ Înainte de a brânza aparatul, verificați dacă tensiunea de pe plăcuța de identificare a aparatului corespunde celei de la priză.
- ◆ Conectați aparatul la o priză cu împământare de minim 10 amperi.
- ◆ Ștecherul aparatului trebuie să intre corect în priză. Nu modificați ștecherul. Nu utilizați adaptoare pentru ștechere.
- ◆ Păstrați zona de lucru curată și iluminată corespunzător. Zonele înghesuite și întunecate prezintă risc de accidente.
- ◆ Țineți copiii și alte persoane la distanță atunci când utilizați aparatul.
- ◆ Aparatul trebuie utilizat și amplasat pe o suprafață plană și stabilă.
- ◆ Nu utilizați aparatul dacă acesta are ștecherul sau cablul de alimentare deteriorat.
- ◆ Dacă una din părțile carcasei aparatului se sparge, deconectați imediat aparatul de la rețea, pentru a preveni posibilitatea unui șoc electric.
- ◆ Nu utilizați aparatul dacă a fost scăpat pe podea, dacă

există semne vizibile de deteriorare sau dacă prezintă scurgeri.

- ♦ Nu forțați cablul de alimentare. Nu utilizați niciodată cablul electric pentru a ridica, transporta sau decupla aparatul.
- ♦ Nu înfășurați cablul electric în jurul aparatului.
- ♦ Nu prindeți cu cleme și nu pliați cablul de alimentare.
- ♦ Verificați starea cablului de alimentare. Cablurile deteriorate sau încurcate măresc riscul de electrocutare.
- ♦ Cablul de alimentare trebuie examinat regulat pentru semne de uzură, iar dacă este deteriorat, aparatul nu trebuie utilizat
- ♦ Nu utilizați și nici nu depozitați aparatul la exterior.
- ♦ Nu lăsați aparatul în ploaie sau expus la umezeală. În cazul în care se infiltrează apă în interiorul aparatului, riscul de electrocutare va crește.
- ♦ Nu atingeți ștecherul cu mâinile ude.
- ♦ Luați măsurile necesare pentru a evita pornirea involuntară a aparatului.
- ♦ Înainte de a-l utiliza asigurați-vă că lama / lamele sunt bine fixate în aparat.
- ♦ Nu atingeți niciuna din piesele mobile ale aparatului în timp ce acesta este în funcțiune.
- ♦ Aveți grijă după efectuarea operației de oprire a aparatului, deoarece lama/lamele vor continua să se miște ca urmare a inerției mecanice.

### Utilizare și îngrijire:

- ♦ Desfășurați complet cablul de alimentare al aparatului înainte de fiecare utilizare.
- ♦ Nu utilizați aparatul dacă accesoriile sale nu sunt montate corespunzător.
- ♦ Nu utilizați aparatul dacă accesoriile atașate sunt defecte. Înlocuiți-le imediat.
- ♦ Nu utilizați aparatul dacă întrerupătorul pornit/oprit nu funcționează.
- ♦ Nu mișcați aparatul în timpul utilizării.
- ♦ Nu răsturnați aparatul în timpul utilizării sau dacă este conectat la rețeaua de alimentare.
- ♦ Acest aparat este destinat numai pentru utilizarea în gospodărie și, nu pentru utilizări profesionale sau industriale.
- ♦ Depozitați aparatul într-un loc care să nu fie la îndemâna copiilor și/sau a persoanelor cu capacități fizice, senzoriale sau mentale reduce, ori care nu au experiența sau cunoștințele necesare.
- ♦ Păstrați aparatul în stare bună. Verificați piesele mobile pentru a vedea dacă nu sunt nealiniate sau blocate și asigurați-vă că nu există piese rupte sau anomalii care

pot afecta funcționarea corectă a aparatului.

- ♦ Nu utilizați aparatul mai mult de 30 secunde consecutive.
- ♦ Nu utilizați aparatul cu alimente congelate sau cele care conțin oase.

### Service:

- ♦ Asigurați-vă că lucrările de întreținere sunt efectuate doar de personal calificat și că sunt utilizate doar piese de schimb și accesorii originale pentru înlocuirea pieselor/accesoriilor existente.
- ♦ Orice utilizare necorespunzătoare sau nerespectarea instrucțiunilor face ca garanția și responsabilitățile producătorului să devină nule și neavenite.

### Instrucțiuni de utilizare

#### Înainte de utilizare:

- ♦ Asigurați-vă că ați înlăturat toate ambalajele produsului.
- ♦ Tot înainte de prima utilizare, curățați componentele care vor intra în contact cu alimentele în modul prezentat în secțiunea despre curățare.
- ♦ Unele piese ale aparatului au fost lubrificate ușor. În consecință, puteți observa puțin fum la prima utilizare a aparatului. După o perioadă scurtă de timp, fumul va dispărea.

#### Utilizare:

- ♦ Desfășurați complet cablul înainte de a-l introduce în priză.
- ♦ Scoateți capacul de protecție
- ♦ Umpleți cu cafea boabe.
- ♦ Puneți capacul de protecție.
- ♦ Conectați aparatul la rețeaua de alimentare.
- ♦ Puneți aparatul în funcțiune, acționând butonul pornire / oprire.
- ♦ Observați consistența cafelei măcinate prin capacul transparent.
- ♦ Dacă doriți să îndepărtați capacul pentru a verifica consistența cafelei măcinate, aveți grijă să nu îl ridicați dacă lamele nu s-au oprit complet

#### După ce ați terminat de utilizat aparatul:

- ♦ Opriți aparatul, eliberând presiunea de pe întrerupătorul pornit/oprit.
- ♦ Scoateți aparatul din priză.
- ♦ Puneți cablul înapoi în compartimentul acestuia.
- ♦ Curățați aparatul.

## Compartimentul cablului

- ◆ Acest aparat este prevăzut cu un compartiment pentru cablu, amplasat sub acesta (Fig.1).

## Sfaturi de măcinare:

- ◆ Pentru cea mai proaspătă și mai aromată cafea, măcinați doar cantitatea necesară pentru preparare.
- ◆ Cafeaua măcinată rămasă în râșniță se poate învechi și poate afecta aroma cafelei proaspăt măcinate. Curățați cu grijă recipientul de măcinare, lamele și capacul după fiecare utilizare.
- ◆ Râșnița poate măcina doar alimente uscate și casante. Nu va măcina alimente moi, foarte dure sau elastice, cum ar fi ghimbirul, ciocolata sau mirodeniile uleioase.
- ◆ Nu măcinați alune sau grâne precum grâu, orz sau porumb uscat. Încercarea de a măcina astfel de alimente poate avaria aparatul.
- ◆ Nu utilizați niciodată aparatul pentru a mărunți cuburi de gheață.
- ◆ Păstrați boabele de cafea la frigider într-un recipient închis etanș.
- ◆ Pentru a păstra aroma cafelei, vă sfătuim să măcinați cafeaua cu doar câteva momente înainte de preparare.

## Curățare

- ◆ Decuplați aparatul de la rețeaua de alimentare și lăsați-l să se răcească înaintea oricărei operații de curățare.
- ◆ Curățați aparatul cu o cârpă umedă și câteva picături de detergent lichid, apoi uscați-l.
- ◆ Nu utilizați solvenți sau produse cu pH acid sau bazic, de exemplu înălbitori sau produse abrazive, pentru curățarea aparatului.
- ◆ Nu permiteți ca apa sau orice alt lichid să pătrundă în gurile de aerisire, pentru a evita deteriorarea pieselor interne ale aparatului.
- ◆ Nu introduceți niciodată aparatul în apă sau în orice alt lichid și nici nu țineți aparatul sub jet de apă.
- ◆ În timpul procesului de curățare fiți foarte atenți la lame, deoarece sunt foarte ascuțite.
- ◆ Este recomandabil să curățați aparatul în mod regulat și să îndepărtați resturile de alimente.
- ◆ Dacă aparatul nu este bine curățat, suprafața sa se poate deteriora, afectând în mod inevitabil durata sa de viață devenind nesigur pentru utilizare.
- ◆ Nicio componentă a aparatului nu este potrivită pentru curățare în mașina de spălat vase.

## ANOMALII ȘI REPARAȚII

- ◆ Dacă produsul este deteriorat sau apar alte probleme, duceți aparatul la un service de asistență tehnică autorizat. Nu încercați să-l demontați sau să-l reparați fără ajutor, deoarece poate fi periculos.

## Pentru versiunile UE ale produsului și/sau în cazul în care este obligatoriu în țara dvs.:

### Ecologia și reciclarea produsului

- ◆ Materialele din care este format ambalajul acestui produs sunt incluse în sistemul de colectare, clasificare și reciclare. Dacă doriți să le eliminați, vă rugăm să utilizați pubelele publice corespunzătoare fiecărui tip de material.
- ◆ Produsul nu conține substanțe în concentrații care ar putea fi considerate ca dăunătoare pentru mediu.



Acest simbol înseamnă că, în cazul în care doriți să aruncați aparatul la încheierea duratei sale de funcționare, trebuie să îl duceți la un centru de colectare a deșeurilor autorizat, în vederea colectării selective a deșeurilor de echipamente electrice și electronice (DEEE).

Acest aparat respectă Directiva 2014/35/UE cu privire la echipamentele electrice destinate utilizării în cadrul unor anumite limite de tensiune, Directiva 2014/30/UE cu privire la compatibilitatea electromagnetică, Directiva 2011/65/UE privind restricțiile de utilizare a anumitor substanțe periculoase în echipamentele electrice și electronice, precum și Directiva 2009/125/CE de instituire a unui cadru pentru stabilirea cerințelor în materie de proiectare ecologică aplicabile produselor cu impact energetic.

## GARANȚIE ȘI ASISTENȚĂ TEHNICĂ

Acest produs beneficiază de recunoașterea și protecția garanției legale în conformitate cu legislația în vigoare. Pentru a vă exercita drepturile sau interesele, trebuie să vă adresați unuia dintre serviciile noastre oficiale de asistență tehnică.

Puteți găsi cel mai apropiat serviciu de asistență tehnică accesând următorul link web: <http://www.2helpu.com/>  
De asemenea, puteți solicita informații conexe, contactând-ne (consultați ultima pagină a manualului).

Puteți descărca acest manual de instrucțiuni și actualizările sale la <http://www.2helpu.com/>

## КАФЕМЕЛАЧКА VXCG150E

### Уважаеми клиенти,

Благодарим Ви, че закупихте електроуред с марката Black & Decker.

Технологията, дизайнът и функционалността на същия, както и фактът, че той надвишава най-стриктните норми за качество ще Ви донесат пълно и дълготрайно задоволство от него.

### Описание

- A Крышка
- B Кнопка ВКЛ/ВЫКЛ
- C Лезвия
- D Отсек для шнура

## Съвети и предупреждения за безопасност.

- ◆ Прочетете внимателно тази брошура, преди да пуснете уреда в действие. Запазете я за по-нататъшни справки. Несъобразяването с настоящите указания може да предизвика произшествие.
  - ◆ Преди да използвате ел. уреда за първи път, почистете всички части, намиращи се в допир с хранителните продукти, следвайки упътванията от раздел "Почистяване".
  - ◆ Уредът не трябва да се използва от деца. Дръжте апарата и щепсела му далеч от достъпа на деца.
  - ◆ Този апарат може да се използва от лица с физически, сетивни и умствени увреждания или
- от лица, които нямат опит с управлението му, при условие, че са контролирани или са получили инструкции за безопасната употреба на апарата и разбират възможните рискове.
- ◆ Този уред не е играчка! Децата следва да се намират под надзор, така че да не играят с апарата.
  - ◆ Изключвайте уреда от мрежата, когато не е в употреба, както и преди почистване, монтаж, зареждане или смяна на принадлежностите
  - ◆ В случаите на повреден захранващ кабел, същият следва да се подмени. При такива случаи, моля отнесете уреда в оторизиран сервиз за техническо обслужване. С цел избягване на произшествия, моля не поправяйте и не разглобявайте уреда.
  - ◆ Преди да свържете уреда към мрежата, проверете дали посоченото на табелката с техническите характеристики напрежение съвпада с напрежението на електрическата мрежа.
  - ◆ Включете уреда в заземен източник на електрически ток, който да издържа най-малко 10 ампера.
  - ◆ Щепселът на уреда следва да съвпада по вид с електрическия контакт. В никакъв случай не променяйте вида на щепсела. Не използвайте адаптори за щепсела.
  - ◆ Одържайте работното място чисто и добре осветено. Разхвърляните и тъмни места могат да доведат до злополуки.
  - ◆ Работете с машината далеч от деца и любопитни хора.
  - ◆ Уредът следва да се постави и използва върху равна и устойчива повърхност.

- ♦ Не използвайте уреда при повреден кабел или щепсел.
- ♦ Ако някоя външна част на уреда се повреди, незабавно го изключете от захранващата мрежа, за да предотвратите опасността от електроудар.
- ♦ Забранена е употребата на уреда, ако същият е претърпял падане, ако има видими признаци за повреди, или при наличие на утечка.
- ♦ Не упражнявайте сила върху електрическия кабел. В никакъв случай не използвайте електрическия кабел за повдигане, пренасяне или изключване на апарата.
- ♦ Не навивайте електрическия кабел около уреда.
- ♦ Не допускайте притискане или прегъване на електрическия кабел.
- ♦ Проверявайте състоянието на захранващия кабел. Ако кабелът е повреден или навит около апарата, опасността от електрически удар нараства.
- ♦ Проверявайте периодично състоянието на захранващия кабел. Не използвайте уреда, ако забележите следи от повреда.
- ♦ Не използвайте и не съхранявайте уреда на открито.
- ♦ Не излагайте уреда на дъжд и влага. Водата, проникнала в уреда повишава риска от електрически удар.
- ♦ Не пипайте щепсела за включване в мрежата с мокри ръце.
- ♦ Вземете необходимите мерки за да избегнете нежелано включване на електроуреда.
- ♦ Преди да използвате уреда, уверете се, че ножчето/ножчетата са добре закрепени.
- ♦ Не се докосвайте до движещите се части на уреда, докато се намира в работен режим.
- ♦ След спирането на уреда, бъдете внимателни, тъй като ножчетата продължават да се въртят по инерция.

### **Употреба и поддръжка :**

- ♦ Преди употреба развийте напълно захранващия кабел на уреда.
- ♦ Не използвайте уреда при неправилно поставени аксесоари и филтри .
- ♦ Не използвайте уреда с дефектни принадлежности. Незабавно ги заменете.
- ♦ Не използвайте уреда празен, т.е. без да е зареден.
- ♦ Не използвайте уреда при повреден бутон за вкл./изкл.
- ♦ Не движете уреда, докато работи.
- ♦ Не използвайте уреда наклонен, нито обрънат.
- ♦ Не обръщайте уреда, докато работи или е включен в

електрическата мрежа.

- ♦ Този уред е предназначен единствено за битови нужди, а не за професионална или промишлена употреба.
- ♦ Съхранявайте уреда далеч от достъпа на деца и/или хора с намалени физически, сензорни или умствени възможности, или такива без опит и познания за боравене с него.
- ♦ Не прибирайте уреда, ако все още е топъл.
- ♦ Не съхранявайте и не пренасяйте уреда, ако е все още топъл.
- ♦ Проверете дали вентилационните решетки не са запушени от прах, мръсотия или други предмети.
- ♦ Поддържайте уреда в добро състояние. Проверете дали подвижните части не са разцентровани или блокирани, дали няма счупени части и други подобни неизправности, които могат да повлияят на правилното функциониране на машината.
- ♦ Използвайте този уред, както и приставките и инструментите към него като следвате тези инструкции, съобразявайки се с работните условия и престоящата за извършване дейност. Употребата на уреда за цели, различни от посочените може да доведе до опасни ситуации.
- ♦ В никакъв случай не оставяйте без наблюдение уреда, докато е включен. По този начин ще спестите енергия, а също и ще удължите живота на ел.уреда.
- ♦ Не използвайте уреда повече от 30 последователни секунди
- ♦ Не използвайте уреда с неразмразени или съдържащи костилки продукти.

### **Обслужване на уреда:**

- ♦ Уверете се, че поддръжката на уреда се осъществява от специализирано лице и винаги използвайте оригинални консумативи и резервни части.
- ♦ Неправилното използване на уреда или неспазването на инструкциите за работа е опасно, анулира гаранцията и освобождава производителя от отговорност.

### **Начин на употреба**

#### **Забележки преди употреба:**

- ♦ Уверете се, че сте отстранили цялата опаковка от уреда.
- ♦ Преди да използвате ел. уреда за първи път, почистете всички части, които са в контакт с хранителните продукти, следвайки упътванията от раздел "Почистяване".

- ♦ Някои части на уреда са леко смазани и затова е възможно слабо димене, когато се включи за пръв път. Скоро след това, димът ще изчезне.

## ВНИМАНИЕ!

- ♦ Винаги използвайте уреда с поставен обезопасителен фуниеобразен капак.
- ♦ Дръжте ръцете си и принадлежностите извън конуса по време на смилане на кафето, и докато уредът е включен.
- ♦ Уверете се, че няма странични предмети сред зърната кафе за смилане.
- ♦ Контейнерчето и капака следва да са правилно поставени на мелничката.

## Употреба:

- ♦ Преди употреба развийте напълно захранващия кабел на уреда.
- ♦ Извадете от мястото за съхранение на кабела, нужната Ви дължина кабел.
- ♦ Отстранете предпазното капаче
- ♦ Напълнете с кафе на зърна.
- ♦ Поставете предпазното капаче.
- ♦ Включете уреда в електрическата мрежа.
- ♦ Натиснете бутона ON-OFF, за да задействате уреда.
- ♦ роверете консистенцията на смляното кафе през прозрачния капак.
- ♦ Ако желаете да отстраните капака, за да проверите едрината на смилане на кафето, преди това задължително изчакайте ножчетата да спрат движението си.

## След приключване на работата с уреда, направете следното:

- ♦ Спрете уреда натисквайки бутона за включване/ изключване.
- ♦ Изключете го от захранващата мрежа.
- ♦ Навийте кабела и го поставете на предназначения за целта място.
- ♦ Магазинът за кабела позволява да се съхрани и да се извади кабел с необходимата дължина, за да може да се работи с уреда без рискови положения от предизвикване на произшествие.
- ♦ Почистете уреда.

## Хранилище за кабела

- ♦ Този електроуред разполага с място за съхранение на ел. кабела, което се намира в долната част на

уреда (Fig.1).

## Съвети за смилане

- ♦ За получаване на по-свежо и вкусно кафе, смилайте само необходимото количество кафе, което възнамерявате да консумирате.
- ♦ Остатъците кафе, които останат в мелничката могат да се вбият и да променят вкуса на току-що смляното кафе. Уверете се, че сте почистили добре местилището, ножчетата и капака след всяка употреба.
- ♦ Мелничката е създадена за смилане само на сухи и меки зърна. Тя няма да смели нищо, което да е влажно, с голямо съпротивление или с консистенция на гума, като например джинджифил, шоколад или мазни видове.
- ♦ Не смилайте фъстъци или зърнени храни като пшеница, овес или суха царевича. Ако се опитате да смелите който и да е от тези храни, уредът може да се повреди.
- ♦ В никакъв случай не използвайте апарата за разтрошаване на лед.
- ♦ Съхранявайте кафето във вид на зърна и в хладилника, в плътно затворен съд.
- ♦ За да съхраните най-добре аромата, смилайте кафето непосредствено преди приготвянето му.

## Почистване

- ♦ Изключете уреда от захранващата мрежа и го оставете да се изстине, преди да започнете да го почиствате.
- ♦ Почистете уреда с влажна кърпа, напоена с няколко капки миещ препарат, след което го подсушете.
- ♦ За почистването на уреда не използвайте разтворители и препарати с киселинен или основен pH фактор, като например белина и абразивни продукти.
- ♦ Не потапяйте уреда във вода или друга течност и не го поставяйте под течаща вода.
- ♦ По време на почистването на уреда, бъдете особено внимателни с ножчетата, защото са изключително остри.
- ♦ Препоръчително е да почиствате ел. уреда редовно и напълно да отстранявате остатъците от храна.
- ♦ Ако не поддържате уреда чист, повърхността му може да се повреди и това да съкрати безвъзвратно експлоатационния му живот, а също и да стане причина за рискова ситуация.
- ♦ Не се допуска която и да е част от този уред да бъде измивана в съдомиялна машина.

## Неизправности и ремонт

- ♦ В случай на неизправност, моля отнесете уреда в оторизиран сервиз за техническо обслужване. Моля не се опитвайте да разглобявате уреда или пък да го поправяте - това е опасно.

Наръчника с указания и неговите осъвременявания можете да свалите на следния <http://www.2helpu.com/>

## За разновидностите EU на това изделие и/или в случая, приложим за Вашата страна:

### Опазване на околната среда и рециклиране на изделието.

- ♦ Материалите, от които изработена опаковката на този електроуред са включени в система за тяхното събиране, класифициране и рециклиране. Ако желаете да се освободите от тях, използвайте обществените контейнери, пригодени за всеки отделен вид материал.
- ♦ В изделието отсъстват концентрации на вещества, които могат да бъдат определени като вредни за околната среда.



Този символ означава, че ако желаете да се освободите от уреда след изтичане на експлоатационния му живот трябва да го предадете по подходящ начин на фирма за преработка на отпадъци, оторизирана за разделно събиране на относно отпадъци от електрическо и електронно оборудване (ОЕЕО).

Настоящият уред изпълнява Директива 2014/35/UE за ниски напрежения, Директива 2014/30/UE за електромагнетично съответствие и с Директива 2011/65/EU за ограниченията при употреба на някои определени опасни вещества в електрически и електронни апарати и с Директива 2009/125/CE за изискванията за екологичен дизайн, приложими към изделия, свързани с енергия.

## ГАРАНЦИЯ И ТЕХНИЧЕСКА ПОМОЩ

Настоящият продукт има законна гаранция, в съответствие с действащото законодателство. За да упражните правата си на потребител следва да се насочите към някой от нашите оторизирани сервизи. Най-близкия до Вас сервиз можете да откриете на следния линк: <http://www.2helpu.com/>.

Също така, можете да потърсите информация, свързвайки се с нас (вижте на последната страница на наръчника).

België/Belgique	Stanley Black & Decker Belgium BVBA Egide Walschaertsstraat 16 2800 Mechelen	www.blackanddecker.be enduser.BE@SBDinc.com Tel - NL. +32 15 47 37 65 Tel – FR. +32 15 47 37 66
Bulgaria	Stanley Black&Decker Polska Bucharest Branch Phoenicia Business Center Turturelelor Street, No 11A, 6th Floor,Module 15, 3rd District. Bucharest (Romania)	office.bucharest@sbdinc.com Tel. +4021.320.61.04.
Česká Republika	Stanley Black & Decker Czech Republic s.r.o. Chodov Türkova 2319/5b 149 00 Praha 4 Česká Republika	www.blackanddecker.cz recepce@blackanddecker.cz Tel: 261 009 782
Danmark	Stanley Black & Decker Denmark Roskildevej 22 2620 Albertslund	www.blackanddecker.dk kundeservice.dk@sbdinc.com Tel. 70 20 15 10 Fax. 70 22 49 10
Deutschland	Stanley Black & Decker Deutschland GmbH Black & Decker Str. 40, D - 65510 Idstein	www.blackanddecker.de infobfge@sbdinc.com Tel. 06126 21-0 Fax 06126 21-2980
Ελλάδα	Black & Decker ΕΛΛΑΣ ΕΔΡΑ-ΓΡΑΦΕΙΑ : Σπράβωνος 7 & Λ. Βουλιαγμένης. 166 74 Γλυφάδα - Αθήνα SERVICE : Ημερος Τόπος 2 (Χάνι Αδάμ) - 193 00 Ασπρόπυργος	www.blackanddecker.gr Greece.Service@sbdinc.com Τηλ: 00302108981616 Φαξ: 00302108983570
España	Engineering and Technology for Life Spain Avenida Barcelona s/n 25790 Oliana (Lleida)	www.blackanddecker.es service.spain@etforlife.com
France	Engineering and Technology for Life France 6 rue de l'Industrie Z.I des Sablons 89100 Sens	www.blackanddecker.fr service.france@etforlife.com
Helvetia	ROFO AG Gewerbezone Seeblick 3213 Kleinbösingen	www.blackanddecker.ch service@rofoag.ch Tel. 026 674 93 93 Fax 026 674 93 94
Hungary	Stanley Black & Decker Hungary Kft. Meszaros u. 58/B 1016 Budapest (Hungary)	www.blackanddecker.hu Tel: 1.6 225-1661 / 62
Italia	Stanley Black & Decker Italia Via Energy park 6 c/o Energy park Building 3 sud 20871 Vimercate (MB)	www.blackanddecker.it service.italia@blackdecker.com Tel. 800-213935 Fax 039-9590313
Nederland	Stanley Black & Decker Netherlands BV Holtum Noordweg 35 6121 RE BORN Postbus 83. 6120 AB BORN	www.blackanddecker.nl enduser.NL@SBDinc.com Tel. +31 164 283 065 Fax +31 164 283 200
Norge	Stanley Black & Decker Norway AS Gullhaugveien 11, 0484 Oslo PB 4613, Nydalen, 0405 Oslo	www.blackanddecker.no kundeservice.no@sbdinc.com Tlf. 22 90 99 10 Fax 45 25 08 00

Österreich	Stanley Black & Decker Austria GmbH Oberlaaerstraße 248, A-1230 Wien	www.blackanddecker.at service.austria@sbdinc.com Tel. 01 66116-0 Fax 01 66116-614
Polska	Stanley Black & Decker Polska SP.z.o.o ul. Postepu 21D 02-676 Warszawa Polska	www.blackanddecker.pl reception.warsaw@sbdinc.com Tel: 22 4642700
Portugal	Engineering and Technology for Life Portugal Avenida Rainha D. Amélia, n°12-B 1600-677 Lisboa	www.blackanddecker.pt service.portugal@etforlife.com
Romania	Stanley Black&Decker Polska Bucharest Branch Phoenicia Business Center Turturelelor Street, No 11A, 6th Floor,Module 15, 3rd District. Bucharest (Romania)	office.bucharest@sbdinc.com Tel. +4021.320.61.04.
Slovenija	G-M&M, proizvodnja in marketing, d.o.o. Brvace 11 1290 Grosuplje (Slovenija)	G-M&M, proizvodnja in marketing, d.o.o. Brvace 11 1290 Grosuplje (Slovenija)
Suomi	Stanley Black & Decker Finland Oy Kumpulantie 13B, 00520 Helsinki PL 47, 00521 Helsinki	www.blackanddecker.fi asiakaspalvelu.fi@sbdinc.com Puh. 010 400 43 33 Faksi 0800 411 340
Sverige	Stanley Black & Decker Sweden AB Flöjelbergsgatan 1c, 431 35 Mölndal Box 94, 431 22 Mölndal	www.blackanddecker.se kundservice.se@sbdinc.com Tel. 031-68 60 60 Fax 031-68 60 80
United Kingdom & Republic Of Ireland	"Black & Decker Slough, Berkshire SL1 3YD 210 Bath Road "	www.blackanddecker.co.uk emeaservice@sbdinc.com Tel. 01753 511234



